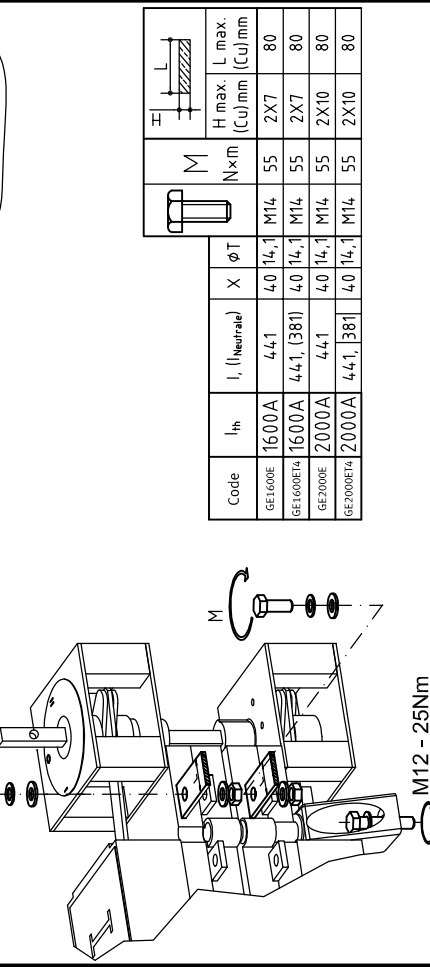
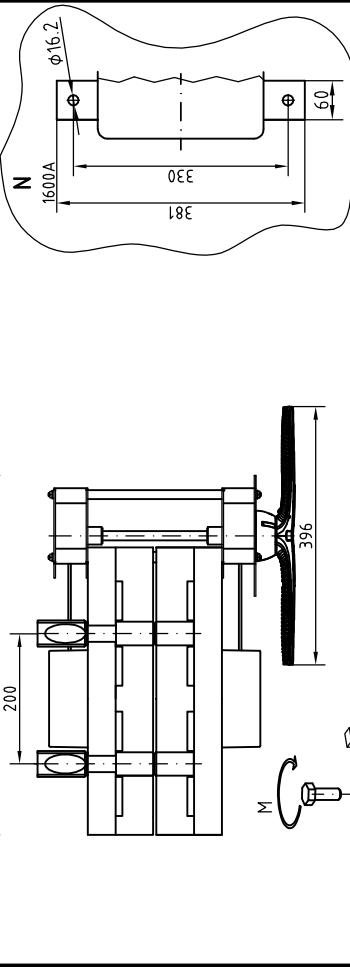
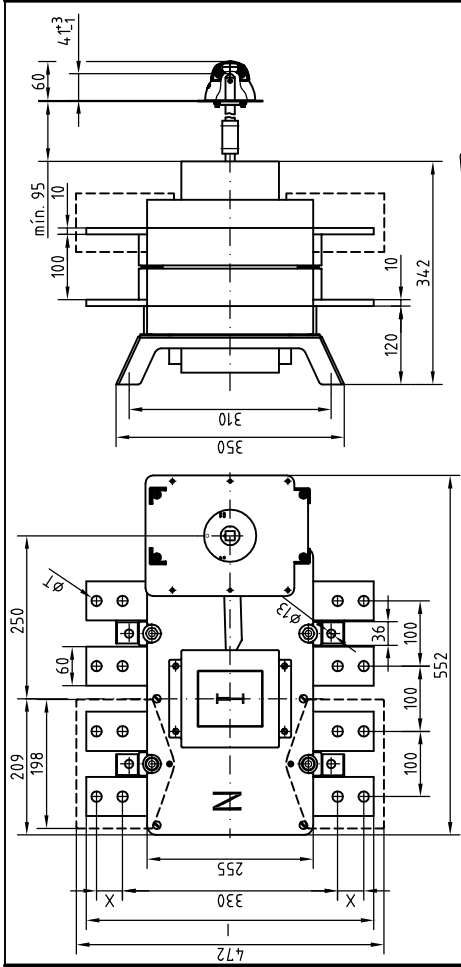


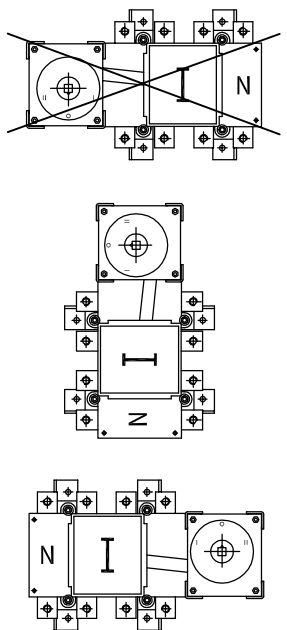
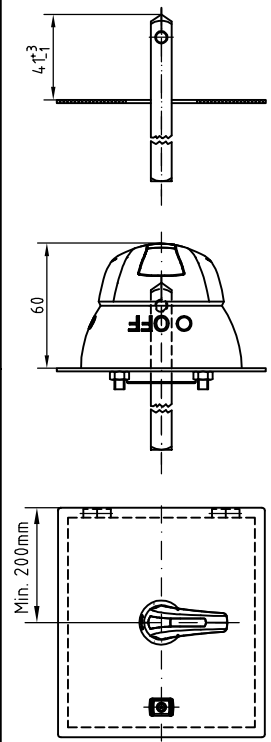
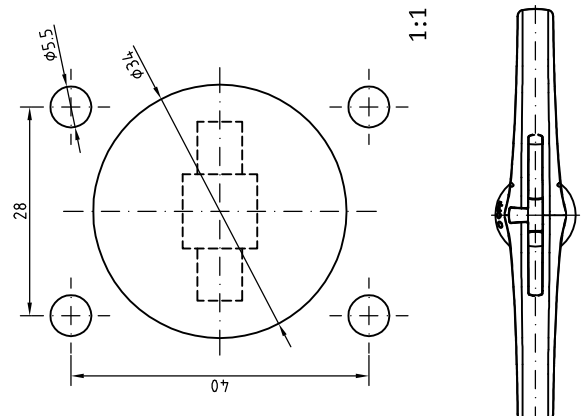
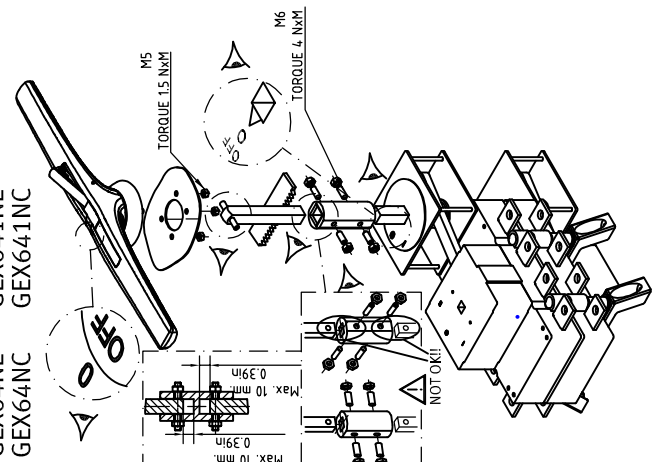
Lovato electric
 LOVATO ELECTRIC S.P.A.
 24020 GORLE (BERGAMO) ITALIA
 VIA DON E. MAZZA, 12
 TEL. 035 428211
 TELEFAX (Nazionale): 035 428200
 TELEFAX (Internazionale): +39 035 4282400
 E-mail: info@LovatoElectric.com
 Web: www.LovatoElectric.com

Ⓛ ISTRUZIONI DI MONTAGGIO
 ⒼⒶ ASSEMBLY INSTRUCTIONS
 Ⓓ ANWEISUNG
 Ⓔ INSTRUCCIONES DE MONTAJE
**GE1600... GE1600ET4... GE2000... GE2000ET4...
 GEX641NE - GEX641NC - GEX641NE - GEX641NC - GEX641NE - GEX641NC**



Code	I _{th}	I _n (Neutral)	X	Φ T	N x m	H max. (Cu) mm	L max. (Cu) mm
GE1600E	1600A	441	4,0	14,1	M14	55	2X7 80
GE1600ET4	1600A	441	4,1	14,1	M14	55	2X7 80
GE2000E	2000A	441	4,0	14,1	M14	55	2X10 80
GE2000ET4	2000A	441	4,1	14,1	M14	55	2X10 80

GEX64NE
 GEX64NC
 GEX641NE
 GEX641NC



ATTENZIONE!! Questo apparecchio deve essere installato da personale qualificato, nel rispetto delle vigenti normative impiantistiche allo scopo di evitare danni a persone o cose. Per gli esatti limiti d'impiego consultare il catalogo.

WARNING! This equipment is to be installed by qualified persons, to prevent damages or safety hazards. Refer to our catalogue for the correct operational limits.

ACHTUNG! Um Personen- und Sachschaden zu vermeiden darf dieses Gerät nur von fachkundigen Personal, unter Berücksichtigung der jeweils geltenden Vorschriften, installiert werden. Für der Arbeitsbereich-Werte bitte in Katalog nachschauen.

ATENCIÓN! Este aparato debe ser instalado por personal cualificado, respecto a la normativa de instalación vigente, con la finalidad de evitar daños a personas y cosas. Para verificar los límites exactos de empleo consultar el catálogo.