



ВНИМАНИЕ!!

- Внимательно прочтите инструкцию перед применением и установкой.
- Данное оборудование должно устанавливаться квалифицированным персоналом, согласно стандартам во избежание несчастных случаев и аварий.

- При проведении обслуживания устройства, отключите все напряжения измерения и питания а также закоротите входы трансформаторов тока.
- Прибор может быть модифицирован производителем без предварительного уведомления.
- Технические данные и описания представленные в данной инструкции служат для пояснения и не дают гарантии от ошибок, случайностей и непредвиденных обстоятельств.
- Очистка прибора производится сухой мягкой тканью без использования абразива и агрессивных жидкостей.

Оглавление

	Стр.
Введение	1
Описание	1
Совместимость продуктов Lovato	1
Процедура присоединения модуля	2
Установка параметров	2
Схемы присоединения	2
Размеры	3
Технические характеристики	3

Введение

Модули расширения серии EXP разработаны для увеличения функций связи, I/O, памяти и анализа приборов измерения.

Модули EXP10 00 способны управлять до 4 цифровых входа и позволяют также изолированно передавать напряжение питания для присоединения логических входов таких как: NPN, PNP, PUSH PULL и активных датчиков (наприм. 3 проводный индуктивный датчик приближения). Модуль EXP10 10 может присоединяться к базовому прибору путем установки в разъем. При подаче напряжения питания на систему, база автоматически опознает модуль.

Настройка модуля EXP производится из меню базового прибора простым путем.

Описание

- Компактный размер (64mmx38mmx22mm)
- Прямая установка на базовый прибор.
- Стойкость изоляции 2KVrms для 1минуты между базой.
- 4 изолированных цифровых входа разной топологии:
 - контакт, NPN или PNP переход, PUSH PULL, и цифровой датчик.
- Изоляция 24Vdc/1W доступна для:
 - Присоединение для различных входов топологии;
 - Питание для датчика (см. Схему присоединения ниже).
- Напряжение питания DC защищено от перегрузки и к.з.
- Автоматическое опознавание базовым прибором
- EMP конфигурация через меню базового прибора

Совместимость продуктов Lovato

Модули расширения EXP10 00 может присоединяться к другим продуктам Lovato снабженными EXP разъемом. Проверьте совместимость согласно инструкции по эксплуатации.

Процедура присоединения модулей



WARNING!

- Carefully read the manual before the installation or use.
- This equipment is to be installed by qualified personnel, complying to current standards, to avoid damages or safety hazards.

- Remove the dangerous voltage from the product before any maintenance operation on it.
- Products illustrated herein are subject to alteration and changes without prior notice.
- Technical data and descriptions in the documentation are accurate, to the best of our knowledge, but no liabilities for errors, omissions or contingencies arising therefrom are accepted.
- Clean the instrument with a soft dry cloth, do not use abrasives, liquid detergents or solvents

Index

	Page
Introduction	1
Description	1
Lovato products compatibility	1
Module connection procedure	2
Module parameters setup	2
Wiring diagrams	2
Mechanical dimensions	3
Technical characteristics	3

Introduction

The EXP units for Lovato plug in expandable products are designed and developed to enhance the functions of connectivity, I/O, memory and analysis of the instrument to which it is connected.

The EXP10 00 is capable of managing up to 4 isolated digital input and offer also an isolated continuous power supply available for the connection of different input topology like: NPN, PNP, PUSH PULL and active sensors (e.g.: 3 wire inductive proximity sensors).

The module connection will be done simply by plug it in to the expansion slot of the base instrument. At the power on of the system, the units will be automatically recognized.

The EXP parameters setup will be done directly from the proper instrument menu in an easy way.

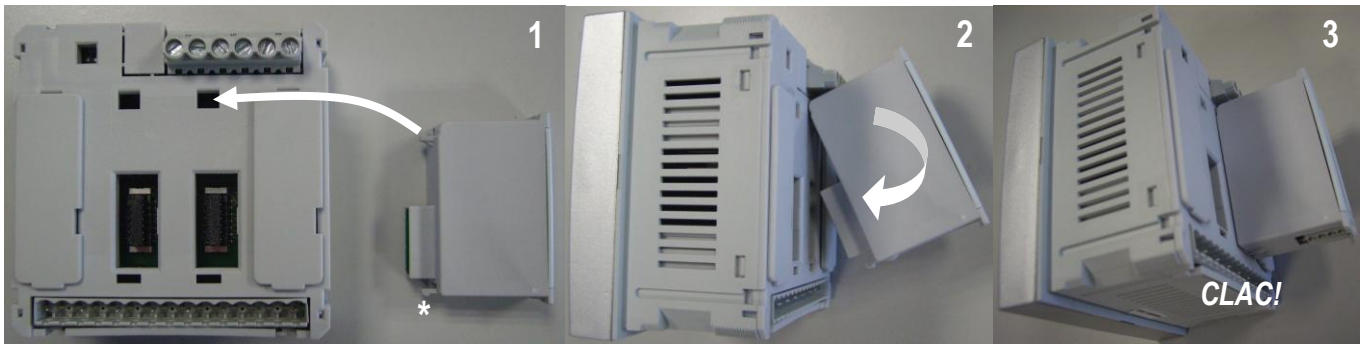
Description

- Compact size (64mmx38mmx22mm).
- Direct plug in on the base instrument.
- 2kVrms for 1 minute of insulation from the base module.
- 4 isolated digital input of different topology:
 - contact, NPN or PNP open collector, PUSH PULL and digital output sensors.
- Isolated 24Vdc/1W available as:
 - connection for different input topology;
 - power supply of the sensors (see note below wiring diagram).
- DC power supply protected from overload and shortcircuit.
- Automatically recognition from the base instrument.
- EXP configuration from the proper instrument menu.

Lovato products compatibility

EXP10 00 expansion unit can be connected to a Lovato product fitted by EXP plug in receptacle slot. Verify the compatibility with the base product from its manual.

Module connection procedure



1. Отключите напряжение.
2. Удалите заглушку разъема и расположите модуль с разъемом так, чтобы его можно было вставить в разъем.
3. Вставьте верхнюю защелку модуля EXP10 00 в отверстие базы находящееся на верху корпуса и совместите разъемы, не допуская выхода защелки из отверстия базы.
4. Небольшим круговым движением, завершите установку модуля EXP до появления щелчка.
5. Подайте напряжение на систему (прибор автоматически опознает модуль).
6. Сконфигурируйте модуль, следуя описанию программирования в инструкции по эксплуатации прибора.

ПРИМЕЧАНИЕ: при извлечении модуля EXP (напряжение отключено и вынуты все возможные блокировки и крышки разъемов, которые могут препятствовать извлечению), нажмите на точку, обозначенную * и выньте модуль.

Установка параметров

Для установки параметров конфигурации, смотрите инструкцию по эксплуатации базового прибора.

1. Remove any dangerous voltage.
2. Remove the expansion slot cover of the Lovato product at the position in which the EXP will be plug in.
3. Insert the EXP10 00 so that its upper hook enters into the hole present above the expansion slot playing in this way the function of pivot during insertion.
4. Bring the EXP at the complete insertion by a little circular motion.
5. Power up the system (the base product will automatically recognize the expansion unit).
6. Configure the module by following the programming indication presents on the instrument manual.

NOTE: in order to pull out the EXP (having removed the dangerous voltage and possible terminal blocks which hinder the removal) press the point indicated by the * and extract the module.

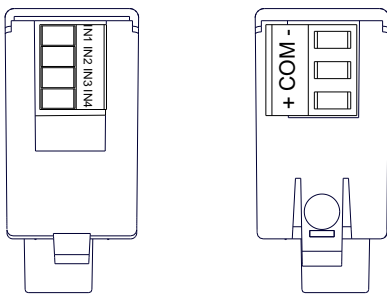
Module parameters setup

For the EXP parameters configuration, see the manual of the main product to which it intends to connect.

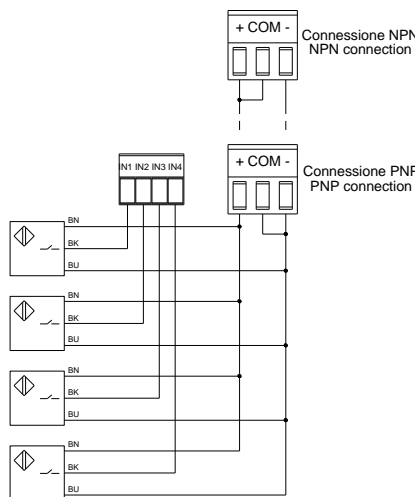
Схемы присоединения

Wiring diagram

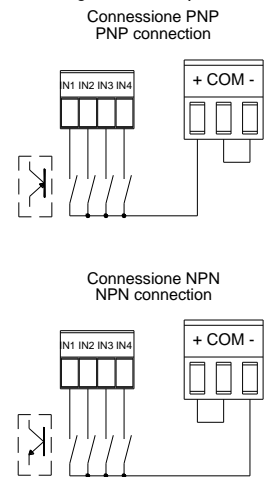
Положение разъемов
Terminal blocks position



Входы датчиков (vedi note sotto)
Supplied sensor inputs (See note below)



Свободные клеммы напряжения
Free voltage contact inputs



Доступные токи питания:
Available current for sensors power supply:

$$I_{sens} = 42mA - n \cdot 7mA$$

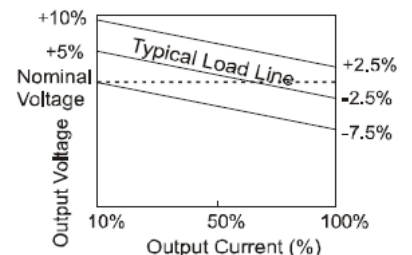
42mA – макс ток питания DC / Max current of the DC power supply
n – Кол-во используемых входов (с датчиком) / Number of inputs used (sensor included)
7mA – Потребление входа тока / Input current consumption

Пример:
Example:

2 входа используется для 2 SSR, 1 вход датчика
2 input used with 2 SSR, 1 sensor input

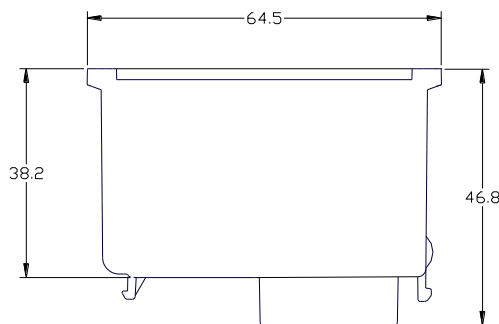
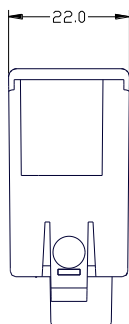
$$I_{sens} = 42mA - 3 \cdot 7mA = 21mA$$

Tolerance Envelope Graph



Размеры [mm]

Mechanical dimensions [mm]



Технические характеристики

Цифровые входы	
Количество входов	4
Тип входа	Позитивное или негативное (зависит от присоединения pin COM) Прим Все входы должны иметь одну полярность
Ток входа	7mA
Вход высокого напряжения	$\geq 7,6V$ если COM присоедин. к - $\leq 12,4V$ если COM присоедин. к + Прим: Не превышайте напряжение на клеммах COM.
Вход низкого напряжения	$\leq 2V$ если COM присоедин. к - $\geq 22V$ если COM присоедин. к + Прим: Не превышайте напряжение на клеммах COM.
Макс частота (ВХОД КОНФИГУРИРОВАН КАК СЧЕТЧИК)	2000Hz
Макс частота (ВХОД КОНФИГУРИРОВАН КАК РЕЖИМ)	50Hz
Задержка входа	$\geq 50ms$
Напряжение питания на входах + и -	24V= изолированный (номинал) Смотри график стойкости напряжения.
Максимальная нагрузка на + и -	42 mA (защита от перегрузки и к.з.) Если нагрузка превышает максимальные возможности, защита активна и напряжение будет снято.
Присоединение входов	
Присоединение	Втычное
Количество терминалов	4
Сечение кабеля (min и max)	0,2...1,5 mmq (28÷14 AWG)
Усилие затяжки	0,18 Nm (1,7 LBin)
Присоединение COM и питания	
Connessione	Втычное
Количество терминалов	3
Сечение кабеля (min и max)	0,2...2,5 mmq (24÷12 AWG)
Пределы UL Сечение кабеля (min и max)	0,75...2.5 mm ² (18-12 AWG)
Усилие затяжки	0,5 Nm (4,5 LBin)
Рабочие условия	
Рабочая температура	-20 - +60°C
Температура хранения	-30 - +80°C
Влажность	<90%
Степень загрязнения	Класс 2
Категория перенапряжения	3
Высота над уровнем моря	$\leq 2000m$
Напряжение изоляции	
Импульсное напряжение изоляции Uimp	4kV
Частотное напряжение изоляции	2kV

Technical characteristics

Digital inputs	
Number of Inputs	4
Input type	Positive or negative (Dependent by the COM pin connection) Note All the input must have the same polarity.
Current input	7mA
"Input high" voltage	$\geq 7,6V$ if COM is connected to - $\leq 12,4V$ se COM is connected to + Note: It's not allowed to exceed the voltage present on the COM pin.
"Input low" voltage	$\leq 2V$ if COM is connected to - $\geq 22V$ if COM is connected to + Nota: It's not allowed to exceed the voltage present on the COM pin.
Maximum frequency (INPUT CONFIGURED AS COUNTER)	2000Hz
Maximum frequency (INPUT CONFIGURED AS STATUS)	50Hz
Input delay	$\geq 50ms$
Auxiliary voltage presents on the + & - pins	24V= isolated (nominal value) See the "tolerance envelope graph" above for the voltage tolerance.
Maximum load of the +&- pins	42mA (overload and short circuit protected) If the load exceed the maximum current capability the protection became active and the voltage will be removed.
Inputs connection	
Connection	Plug in/Removable termina type
Number of terminals	4
Cable cross section (min... max)	0.2...1.5 mm ² (24...12 AWG)
Tightening torque	0.18 Nm (1.7 lbin)
COM and Aux Voltage connection	
Connection	Plug in/Removable termina type
Number of terminals	3
Cable cross section (min... max)	0.2...2.5 mm ² (24...12 AWG)
UL Rating Cable cross section (min... max)	0,75...2.5 mm ² (18...12 AWG)
Tightening torque	0.5 Nm (4.5 lbin)
Ambient operating conditions	
Operating temperature	-20 - +60°C
Storage temperature	-30 - +80°C
Relative humidity	<90%
Maximum pollution degree	Degree 2
Overvoltage category	3
Altitude	$\leq 2000m$
Insulation voltage	
Rated impulse withstand voltage Uimp	4kV
Power frequency withstand voltage	2kV

Присоединение к базе	
Тип присоединения	Втычное
Корпус	
Размеры	64,5mmx38,2mmx22mm
Крепление	Для установки в разъем EXP
Материал	Полиамид RAL 7035
Степень защиты	IP20
Вес	50g
Сертификация и соответствие	
Стандарты	IEC/EN 61010-1:2001, IEC/EN 61000-6-2:2005, EN 61000-4-3:2006, EN 61000-6-3:2001, IEC/EN 60068-2-61:1993, IEC/EN 60068-2-78, IEC/EN 60068-2-6, IEC 60068-2-27.

Base product connection	
Terminal type	Plug-in connector
Housing	
Dimensions	64.5mmx38.2mmx22mm
Mounting	For inclusion in the EXP plug in expansion slot
Material	Polyamide RAL7035
Degree of protection	IP20
Weight	50g
Certifications and compliance	
Reference standards	IEC/EN 61010-1:2001, IEC/EN 61000-6-2:2005, EN 61000-4-3:2006, EN 61000-6-3:2001, IEC/EN 60068-2-61:1993, IEC/EN 60068-2-78, IEC/EN 60068-2-6, IEC 60068-2-27