

EXP10 03

Модуль расширения 2 релейных выхода

ИНСТРУКЦИЯ ПО ЭКСПЛУАТАЦИИ INSTRUCTIONS MANUAL

EXP10 03

Expansion unit 2 output relays



ВНИМАНИЕ!!

- Внимательно прочтите инструкцию перед применением и установкой.
- Данное оборудование должно устанавливаться квалифицированным персоналом, согласно стандартам во избежание несчастных случаев и аварий.

- При проведении обслуживания устройства, отключите все напряжения измерения и питания а также закоротите входы трансформаторов тока.
 - Прибор может быть модифицирован производителем без предварительного уведомления.
 - Технические данные и описания представленные в данной инструкции служат для пояснения и не дают гарантии от ошибок, случайностей и непредвиденных обстоятельств.
- При установке прибора в схеме должен быть предусмотрен автоматический выключатель. Прибор должен устанавливаться в шкафу со свободным доступом пользователя. Маркировка в соответствии с: IEC/ EN 61010-1 § 6.12.2.1.
- Очистка прибора производится сухой мягкой тканью без использования абразива и агрессивных жидкостей.

Оглавление

	Стр.
Введение	1
Описание	1
Совместимость продуктов Lovato	1
Процедура присоединения модуля	2
Установка параметров	2
Схемы присоединения	3
Размеры	3
Технические характеристики	3

Введение

Модули расширения серии EXP разработаны для увеличения функций связи, I/O, памяти и анализа приборов измерения.

Модули EXP10 03 способны управлять 2 релейными выходами 250Vac/5A и присоединяться к базовому прибору путем установки в разъем. При подаче напряжения питания на систему, база автоматически опознает модуль.

Настройка модуля EXP производится из меню базового прибора простым путем.

Описание

- Компактный размер (64mmx38mmx22mm)
- Прямая установка на базовый прибор.
- 2 реле 250Vac/5A.
- НЗ, НО и перекидные контакты для каждого релейного выхода.
- Автоматическое опознавание базовым прибором
- ЕМР конфигурация через меню базового прибора
- Присоединение к ПК кабелем Lovato, Код 51C2

Совместимость продуктов Lovato

Модули расширения EXP10 03 может присоединяться к другим продуктам Lovato снабженными EXP разъемом. Проверьте совместимость согласно инструкции по эксплуатации.

Процедура присоединения модулей



WARNING!

- Carefully read the manual before the installation or use.
- This equipment is to be installed by qualified personnel, complying to current standards, to avoid damages or safety hazards.
- Remove the dangerous voltage from the product before any maintenance operation on it.
- Products illustrated herein are subject to alteration and changes without prior notice.
- Technical data and descriptions in the documentation are accurate, to the best of our knowledge, but no liabilities for errors, omissions or contingencies arising therefrom are accepted.
- A circuit breaker must be included in the electrical installation of the building. It must be installed close by the equipment and within easy reach of the operator. It must be marked as the disconnecting device of the equipment: IEC /EN 61010-1 § 6.12.2.1
- Clean the instrument with a soft dry cloth, do not use abrasives, liquid detergents or solvents

Index

	Page
Introduction	1
Description	1
Lovato products compatibility	1
Module connection procedure	2
Module parameters setup	2
Wiring diagrams	3
Mechanical dimensions	3
Technical characteristics	3

Introduction

The EXP units for Lovato plug in expandable products are designed and developed to enhance the functions of connectivity, I/O, memory and analysis of the instrument to which it is connected.

The EXP10 03 provides two 250Vac/5A relays and its connection will be done simply by plug it in to the expansion slot of the base instrument. At the power on of the system, the instrument will automatically recognize the units and the EXP output setup will be done directly from the proper instrument menu in an easy way.

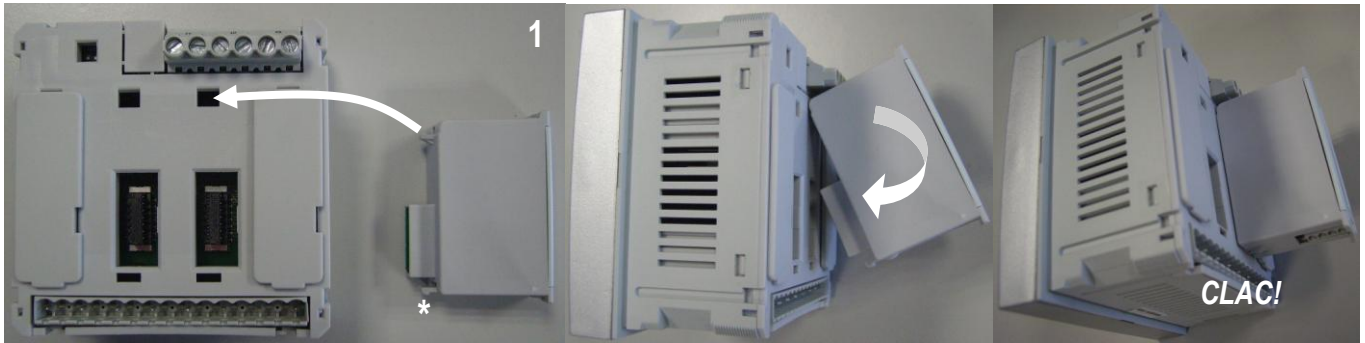
Description

- Compact size (64mmx38mmx22mm).
- Direct plug in on the base instrument.
- 2 x 250Vac/5A relays.
- NC, NO and COM contacts for each output.
- Automatically recognition from the instrument to which is connected.
- EXP configuration from the proper instrument menu.
- Connection to the PC using the Lovato cable Cod. 51C2

Lovato products compatibility

EXP10 03 expansion unit can be connected to a Lovato product fitted by EXP plug in receptacle slot. Verify the compatibility with the base product from its manual.

Module connection procedure



1. Отключите напряжение.
2. Удалите крышки и блокировки разъемов.
3. Удалите заглушку разъема и расположите модуль с разъемом так, чтобы его можно было вставить в разъем.
4. Вставьте верхнюю защелку модуля EXP10 03 в отверстие базы находящееся на верху корпуса и совместите разъемы, не допуская выхода защелки из отверстия базы.
5. Небольшим круговым движением, завершите установку модуля EXP до появления щелчка.
6. Установите на место крышки и блокировки разъемов.
7. Подайте напряжение на систему (прибор автоматически опознает модуль).
8. Сконфигурируйте модуль, следуя описанию программирования в инструкции по эксплуатации прибора.

ПРИМЕЧАНИЕ: при извлечении модуля EXP (напряжение отключено и вынуты все возможные блокировки и крышки разъемов, которые могут препятствовать извлечению), нажмите на точку, обозначенную * и выньте модуль.



ВНИМАНИЕ!

- Когда модуль EXP установлен на прибор серии DMG, обязательно установите печатаемые крышки разъемов, поставляемые с мультиметром.

Установка параметров

Для установки параметров конфигурации, смотрите инструкцию по эксплуатации базового прибора.

1. Remove any dangerous voltage.
2. Remove the terminal covers and the terminal block.
3. Remove the expansion slot cover of the Lovato product at the position in which the EXP will be plug in.
4. Insert the EXP10 03 so that its upper hook enters into the hole present above the expansion slot playing in this way the function of pivot during insertion.
5. Bring the EXP at the complete insertion by a little circular motion.
6. Re-position the terminal block and the terminal cover.
7. Power up the system (the base product will automatically recognize the expansion unit).
8. Configure the module by following the programming indication presents on the instrument manual.

NOTE: in order to pull out the EXP (having removed the dangerous voltage and possible terminal blocks which hinder the removal) press the point indicated by the * and extract the module.



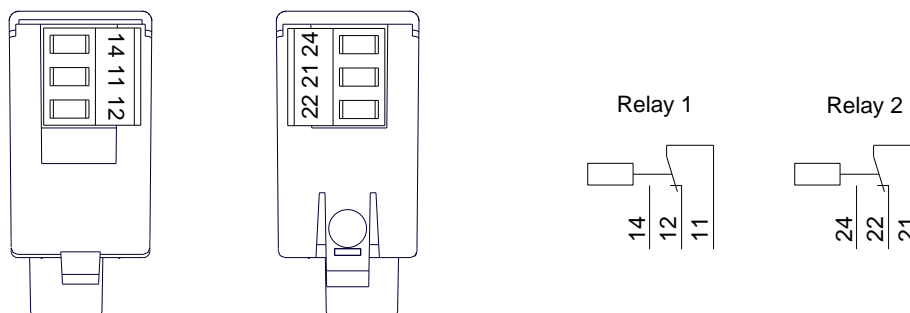
WARNING!

- When the EXP.. module is installed on a DMG series multimeter, it is mandatory to install the sealable terminal block covers supplied with the multimeter.

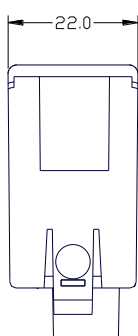
Module parameters setup

For the EXP parameters configuration, see the manual of the main instrument to which it intends to connect.

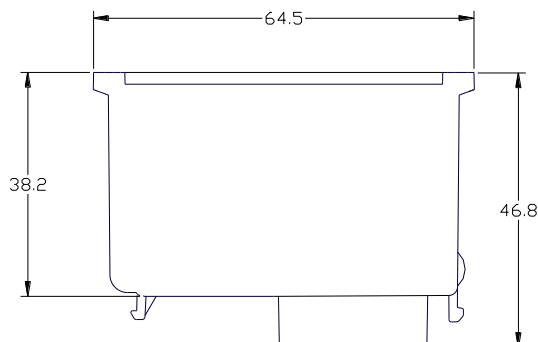
Схемы п



Размеры [mm]



Mechanical dimensions [mm]



Технические характеристики

Релейные выходы	
Количество выходов	2
Тип выхода	1 перекидной контакт
Номинальное напряжение	250V~
Маркировка IEC/EN 60947-5-1	AC1 5A-250V~ 5A 30V=
Пределы UL	B300 30V= 1A управляемое
Электрическая стойкость	10 ⁵ циклов
Механическая стойкость	30x10 ⁶ циклов
Присоединение релейного выхода	
Тип клемм	Втычное
N° клемм	3
Сечение кабеля (min и max)	0,2...2,5 mm ² (24÷12 AWG)
Пределы UL	0,75...2,5 mm ² (18-12 AWG)
Сечение кабеля (min и max)	0,75...2,5 mm ² (18...12 AWG)
Усилие затяжки	0,5 Nm (4,5 LBin)
Присоединение к базе	
Тип присоединения	Втычное
Напряжение изоляции	
Напряжение изоляции Ui	250V~
Тип теста	U _{imp} AC тест
Между DMG и выходами	7,3kV 4kV
Между реле	4,8kV 1,5kV
Рабочие условия	
Рабочая температура	-20 - +60°C
Температура хранения	-30 - +80°C
Влажность	<90%
Степень загрязнения	Класс 2
Категория перенапряжения	3
Высота над уровнем моря	≤2000m
Корпус	
Размеры	64,5mmx38,2mmx22mm
Крепление	Для установки в разъем EXP
Материал	Полиамид RAL 7035
Степень защиты	IP20
Вес	75g
Сертификация и соответствие	
Стандарты	IEC/EN 61010-1:2001, IEC/EN 61000-6-2:2005, EN 61000-4-3:2006, EN 61000-6-3:2001, IEC/EN 60068-2-61:1993, IEC/EN 60068-2-78, IEC/EN 60068-2-6, IEC 60068-2-27.

Technical characteristics

Output relays	
Number of outputs	2
Type of output	1 changeover contact
Rated operating voltage	250V~
IEC/EN 60947-5-1 designation	AC1 5A-250V~ 5A 30V=
UL Rating	B300 30V=1A Pilot Duty
Electrical life	10 ⁵ ops
Mechanical life	30x10 ⁶ ops
Relays output connection	
Terminal type	Plug-in / removable
Number of terminals	3
Cable cross section (min... max)	0,2...2,5 mm ² (24...12 AWG)
UL Rating	0,75...2,5 mm ² (18...12 AWG)
Cable cross section (min... max)	0,75...2,5 mm ² (18...12 AWG)
Tightening torque	0,5 Nm (4,5 lbin)
Base product connection	
Terminal type	Plug-in connector
Insulation voltage	
Rated insulation voltage Ui	250V~
Тип теста	U _{imp} AC test
Between DMG and Outputs	7,3kV 4kV
Between the two relays outputs	4,8kV 1,5kV
Ambient operating conditions	
Operating temperature	-20 - +60°C
Storage temperature	-30 - +80°C
Relative humidity	<90%
Maximum pollution degree	Degree 2
Overvoltage category	3
Altitude	≤2000m
Housing	
Dimensions	64.5mmx38.2mmx22mm
Mounting	For inclusion in the EXP plug in expansion slot
Material	Polyamide RAL7035
Degree of protection	IP20
Weight	75g
Certifications and compliance	
Reference standards	IEC/EN 61010-1:2001, IEC/EN 61000-6-2:2005, EN 61000-4-3:2006, EN 61000-6-3:2001, IEC/EN 60068-2-61:1993, IEC/EN 60068-2-78, IEC/EN 60068-2-6, IEC 60068-2-27.