

EXP10 05 Модуль расширения 2 изолированных аналоговых выхода

ИНСТРУКЦИЯ ПО ЭКСПЛУАТАЦИИ INSTRUCTIONS MANUAL

EXP10 05 Expansion unit 2 isolated multifunction analog outputs



ВНИМАНИЕ!!

• Внимательно прочтите инструкцию перед применением и установкой.

• Данное оборудование должно устанавливаться квалифицированным персоналом, согласно стандартам во избежание несчастных случаев и аварий.

- При проведении обслуживания устройства, отключите все напряжения измерения и питания а также закоротите входы трансформаторов тока.
- Прибор может быть модифицирован производителем без предварительного уведомления.
- Технические данные и описания представленные в данной инструкции служат для пояснения и не дают гарантии от ошибок, случайностей и непредвиденных обстоятельств.
- Очистка прибора производится сухой мягкой тканью без использования абразива и агрессивных жидкостей

Оглавление

	Стр.
Введение	1
Описание	1
Совместимость продуктов Lovato	2
Процедура присоединения модуля	2
Установка параметров	2
Схемы присоединения	2
Размеры	3
Технические характеристики	3

Введение

Модуль расширения серии EXP разработан для увеличения функций связи, I/O, памяти и анализа приборов измерения.

В частности, модуль EXP10 05 управляет двумя изолированными ногофункциональными аналоговыми выходами, каждый из которых используется для генерирования напряжения или тока. Этот модуль присоединяется к приборам Lovato Electric путем установки в разъем EXP базового устройства простым способом. При подаче напряжения питания на систему, база автоматически опознает модуль.

Настройка модуля и функций выходов производится из меню базового прибора простым путем.

Описание

- Компактный размер (64mmx38mmx22mm)
- Прямая установка на базовый прибор.
- Стойкость изоляции 4kVrms между базой и выходом.
- 2 многофункциональных аналоговых выхода каждый программируется:
 - Пределы напряжения 0÷10V или ±5V;
 - Пределы тока 0...20mA или 4...20mA.

Совместимость продуктов Lovato

Модули расширения EXP10 05 может присоединяться к другим продуктам Lovato снабженными EXP разъемом. Проверьте совместимость согласно следующей таблице:

Базовое устройство	Версия SW баз. устройства
DMG800	>= 03
DMG900	>= 01



WARNING!

- Carefully read the manual before the installation or use.
- This equipment is to be installed by qualified personnel, complying to current standards, to avoid damages or safety hazards.

- Remove the dangerous voltage from the product before any maintenance operation on it.
- Products illustrated herein are subject to alteration and changes without prior notice.
- Technical data and descriptions in the documentation are accurate, to the best of our knowledge, but no liabilities for errors, omissions or contingencies arising therefrom are accepted.
- Clean the instrument with a soft dry cloth, do not use abrasives, liquid detergents or solvents

Index

	Page
Introduction	1
Description	1
Lovato products compatibility	2
Module connection procedure	2
Module parameters setup	2
Wiring diagrams	2
Mechanical dimensions	3
Technical characteristics	3

Introduction

The EXP units for Lovato plug in expandable products are designed and developed to enhance the functions of connectivity, I/O, memory and analysis of the instrument to which it is connected.

The EXP10 05 is capable of managing 2 isolated multifunction analog outputs and each one can be used for generating voltage or current. This module can be connected to a Lovato Electric device equipped by the EXP slot and the connection will be done simply by plug it in to the slot of the base instrument. At the power on of the system, the units will be automatically recognized.

The EXP parameters setup will be done directly from the proper instrument menu in an easy way.

Description

- Compact size (64mmx38mmx22mm).
- Direct plug in on the base instrument.
- 4kVrms of insulation from the base module.
- 2 multifunction analog outputs each one programmable for:
 - voltage with 0÷10V or ±5V range;
 - current with 0÷20mA or 4÷20mA range;

Lovato products compatibility

EXP10 05 can be connected to a Lovato Electric product fitted by EXP receptacle slot. Verify the compatibility with the following table:

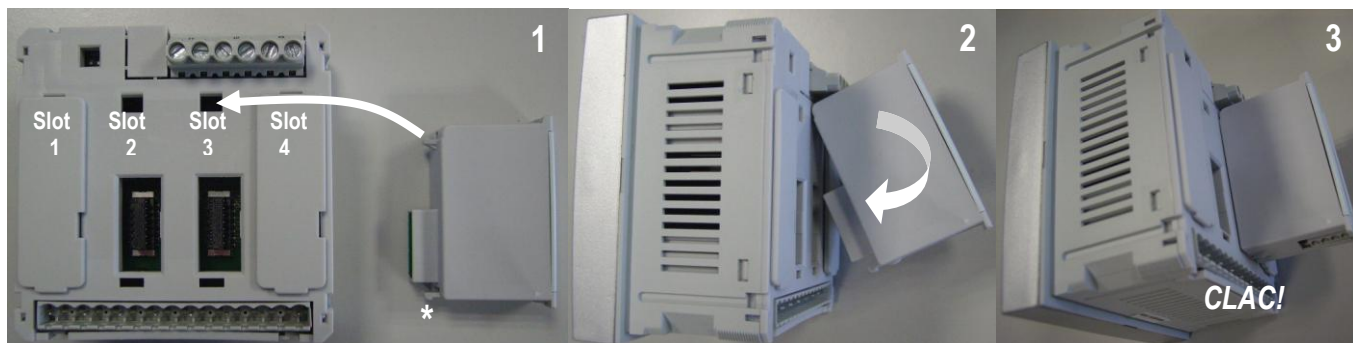
Base device	Base device SW Rev.
DMG800	>= 03
DMG900	>= 01

**ВНИМАНИЕ!**

- Когда модуль EXP установлен на прибор серии DMG, обязательно установите опечатываемые крышки разъемов, поставляемые с мультиметром.

**WARNING!**

- When the EXP module is installed on a DMG series multimeter, it is mandatory to install the sealable terminal block covers supplied with the multimeter.

Процедура присоединения модулей**Module connection procedure**

1. Отключите напряжение.
2. Удалите крышки и блокировки разъемов.
3. Удалите заглушку разъема и расположите модуль с разъемом так, чтобы его можно было вставить в разъем.
4. Вставьте модуль EXP10 05 как показано на рисунке.
5. Установите на место крышки и блокировки разъемов.
6. Подайте напряжение на систему (прибор автоматически опознает модуль).

1. Remove any dangerous voltage.
2. Remove the terminal covers and the terminal block.
3. Remove the expansion slot cover of the Lovato product at the position in which the EXP will be plug in.
4. Insert the EXP10 05 as illustrated in the above picture.
5. Replace the terminal block and the terminal cover.
6. Power up the system (the base product will automatically recognize the expansion unit).

ПРИМЕЧАНИЕ: при извлечении модуля EXP отключите напряжение и повторите шаги от 5 до 2 в обратном порядке. Нажмите на точку, обозначенную * и выньте модуль.

NOTE: Remove any dangerous voltage and repeat the operations from step 5 to step 2 in the opposite direction. Press in the point indicated by the * in the picture in order to remove the module.

Установка параметров

Для установки параметров конфигурации, смотрите инструкцию по эксплуатации базового прибора.

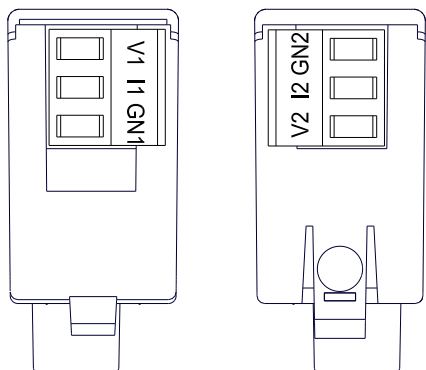
Module parameters setup

For the EXP parameters configuration, see the manual of the main product to which it intends to connect.

Схемы присоединения**Wiring diagram**

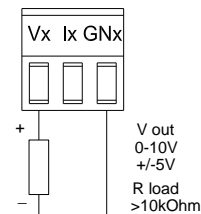
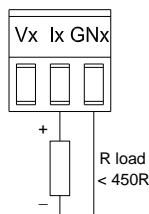
Расположение клемм
Terminal blocks position

Присоединение аналоговых выходов
Analogue output connections

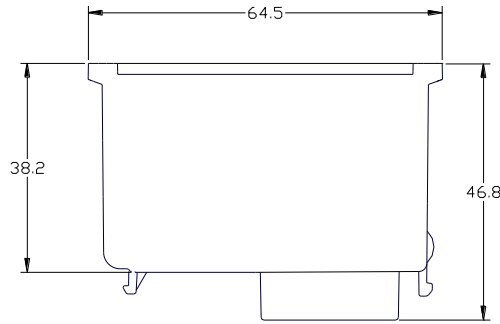
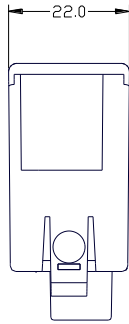


Connessione per uscita di corrente
Current output connection

Connessione per uscita di tensione
Voltage output connection



Размеры [mm]



Технические характеристики

Питание	
Напряжение питания	5V= (от базового прибора)
Макс ток питания	200mA
Максимальное потребление	1W
Входы	
Количество каналов	2
Количество возможных выходов на канал	1
Выходы тока	
Пределы (программируемые)	0...20mA 4...20mA
Сопротивление	<450Ω
Точность	0,25% F.S. а 25°C
Время отклика	<100ms
Выходы напряжения	
Пределы (программируемые)	0...10V ±5V
Сопротивление	>10KΩ
Точность	0,25% F.S. а 25°C
Время отклика	<100ms
Присоединение выходов	
Присоединение	Втычное
Количество блоков клемм	2
Количество клемм	3
Сечение проводников (min и max)	0,2...2,5 mmq (24÷12 AWG)
Пределы UL	0,75...2,5 mm ² (18-12 AWG)
Сечение проводников (min и max)	
Усилие затяжки	0,5 Nm (4,5 LBin)
Рабочие условия	
Рабочая температура	-20 - +60°C
Температура хранения	-30 - +80°C
Влажность	<90%
Степень загрязнения	Класс 2
Категория перенапряжения	3
Высота над уровнем моря	≤2000m
Напряжение изоляции между выходами и шиной EXP*	
Импульсное напряжение изоляции Uimp	7,3kV
Частотное напряжение изоляции	4kV

Присоединение к базе	
Тип присоединения	Втычное
Корпус	
Размеры	64,5mmx38,2mmx22mm
Крепление	Для установки в разъем EXP
Материал	Полиамид RAL 7035
Степень защиты	IP20
Вес	50g
Сертификация и соответствие	
Стандарты	IEC/EN 61010-1:2001, IEC/EN 61000-6-2:2005, EN 61000-4-3:2006, EN 61000-6-3:2001, IEC/EN 60068-2-61:1993, IEC/EN 60068-2-78, IEC/EN 60068-2-6, IEC 60068-2-27.

* Выходы изолированы независимо

Technical characteristics

Supply	
Supply voltage	5V= (supplied by main instrument)
Maximum supply current	200mA
Maximum power consumption/dissipation	1W
Inputs	
Number of channels	2
Number of possible outputs at once per channel	1
Current output	
Ranges (programmable)	0...20mA 4...20mA
Load	<450Ω
Precision (measuring error)	0,25% F.S. at 25°C
Response time	<100ms
Voltage output	
Ranges (programmable)	0...10V ±5V
Load	>10KΩ
Precision (measuring error)	0,25% F.S. at 25°C
Response time	<100ms
Connections	
Connection	Plug in/Removable termina type
Number of terminals block	2
Number of terminals	3
Cable cross section (min... max)	0,2...2,5 mm ² (24...12 AWG)
UL Rating	0,75...2,5 mm ² (18...12 AWG)
Cable cross section (min... max)	
Tightening torque	0,5 Nm (4,5 lbin)
Ambient operating conditions	
Operating temperature	-20 - +60°C
Storage temperature	-30 - +80°C
Relative humidity	<90%
Maximum pollution degree	Degree 2
Overvoltage category	3
Altitude	≤2000m
Insulation voltage between outputs and EXP bus*	
Rated impulse withstand voltage Uimp	7,3kV
Power frequency withstand voltage	4kV

Base product connection	
Terminal type	Plug-in connector
Housing	
Dimensions	64.5mmx38.2mmx22mm
Mounting	For inclusion in the EXP plug in expansion slot
Material	Polyamide RAL7035
Degree of protection	IP20
Weight	50g
Certifications and compliance	
Reference standards	IEC/EN 61010-1:2001, IEC/EN 61000-6-2:2005, EN 61000-4-3:2006, EN 61000-6-3:2001, IEC/EN 60068-2-61:1993, IEC/EN 60068-2-78, IEC/EN 60068-2-6, IEC 60068-2-27

* The outputs are not mutually insulated

