



- Tropolne izvedbe do 630A za kategoriju upotrebe AC3
- Četveropolne izvedbe 1600A za kategoriju upotrebe AC1
- Specijalne izvedbe za korekciju faktora snage do 100kvar pri 400VAC
- Specijalne četveropolne izvedbe sa 2NO+2NC ili 4NC glavna kontakta
- Izvedbe za primjenu u fotonaponskim sustavima
- Izvedbe s AC, AC/DC ili DC upravljanjem
- Izvedbe sa malom potrošnjom sa DC napajanjem za pomoćne sklopnike i sklopnike 9-38A u kategoriji upotrebe AC3
Izvedbe sa AC, AC/DC ili DC napajanjem
- Veliki izbor prigradnih blokova i pribora
- Certificirano od strane međunarodnih ovlaštenih ustanova.

Sklopnici

POGL. - STR.

Tropolni	2 - 4
Četveropolni	2 - 8
Četveropolni sa 2NO i 2NC ili 4NC glavna kontakta	2 - 12
Četveropolni sa 4NC glavna kontakta za primjenu u fotonaponskim sustavima	2 - 13
Za korekciju faktora snage	2 - 14
Pomoćni sklopnici	2 - 15

Prigradni blokovi i pribor

Za minijaturne sklopnike serije BG	2 - 16
ZasklopnikeserijeBF	2 - 18
Za sklopnike serije B	2 - 25

Rezervni dijelovi

AC svici za sklopnike serije BF	2 - 27
AC/DC i DC svici za sklopnike serije BF	2 - 28
AC/DC svici za sklopnike serije B	2 - 29
Glavni kontakti za sklopnike serije BF	2 - 30
Glavni kontakti i lučne komore za sklopnike serije B	2 - 30

Dimenzije	2 - 31
------------------------	---------------

Sheme spajanja	2 - 44
-----------------------------	---------------

Tehničke karakteristike	2 - 48
--------------------------------------	---------------

IDEALNO RJEŠENJE!

● SKLOPNICI ŠIRINE 45MM

Do 38A u AC3 (18.5kW) širine samo 45mm: izuzetno važno za dimenzije električnih ormarića.

● SKLOPNICI ŠIRINE 55MM

Do 80A u AC3 (45kW) širine samo 55mm: izuzetno važno za dimenzije električnih ormarića.

● SKLOPNICI ŠIRINE 75MM

Do 150A u AC3 (75kW) širine samo 75mm: izuzetno važno za dimenzije električnih ormarića.

● ŠIROKO PODRUČJE PRIMJENE

Sklopnici BF...D su opremljeni svicima za velik broj napona upravljanja što im daje široku mogućnost primjene, kao što je npr. primjena u željeznici.



● SVICI S 4 PRIKLJUČNICE

Priključni vodiči se mogu spojiti na svitak s obje strane sklopnika (gore ili dolje).



● SVITCI S ISPRAVLJAČEM

Sklopnici od 50 do 150A u AC3 mogu biti opremljeni svitkom s elektroničkim ispravljačem za AC/DC napajanje.

Primjer: jedan svitak za napone od 100 do 250V AC/DC.

● UGRAĐEN ODVODNIK PRENAPONA

U sklopnike serije BF do 150A u AC3 sa svitkom za DC DC i AC/DC napajanje standardno je ugrađen odvodnik prenapona.

● SVICI S MALOM POTROŠNOM

Sklopnici tipa BF...L odlikuju se malom potrošnjom od svega 2.4W.

Ova značajka je naročito važna za direktno upravljanje pomoću PLC izlaza.

2

● DODATNI ČETVRTI POL

Za sklopnike 45A i 165A u AC1, dodatno se bočno na trolpolne sklopnike može prigraditi četvrti pol.

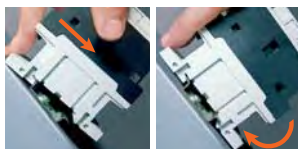


● MEHANIČKA BLOKADA

Mali sklopnici od 9 do 25A (AC3), mogu se mehanički i električki blokirati s većim sklopticima, 26 do 38A (AC3). Mehaničke blokade BFX50 01 i BFX53 01 imaju ugrađena dva NC pomoćna kontakta za kako bi se mogla izvesti i električna blokada.



● MONTAŽA NA 35mm DIN ŠINU



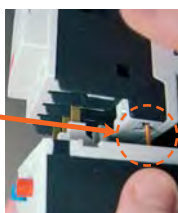
Montaža i demontaža sklopnika sa 35mm DIN šine vrši se bez alata jednostavnim pritiskom na sklopnik.

● SKLAPANJE POKRETAČA



Sklapanje i ožičavanje elektromehaničkih pokretača je brzo i pouzdano. Prilagodljiv električni i mehanički sistem spajanja osigurava jednostavan i siguran sklop kompaktnog pokretača.

● DIREKTNO SPAJANJE PINA PREOPTERETNOG RELEJA OKIDAČA RF38, RF82 I RF110



Montažom motorskog zaštitnog releja na sklopnik, njegov pomoćni kontakt se istovremeno spaja na priključnicu svitka pomoću čvrstog vodiča. Kompletno pričvršćenje motorskog zaštitnog releja postiže se samo jednom operacijom bez dodatnih spajanja.

● PRILAGODLJIVE PRIKLJUČNICE

Priključnice su pogodne za sve tipove kabela: krute, finožičane u skladu sa AWG normom.

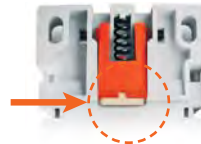
Vijci glavnih i pomoćnih polova te svitaka sklopnika BF09...BF38 mogu se pritezati pomoću jednog tipa odvijača.

● "SNAP-ON" MONTAŽA



Montaža i demontaža prirodnih blokova i pribora, izmjena svitaka na sklopticima BF09 do BF38 AC izvodi se brzo i jednostavno bez dodatnog alata.

● GUMENI DIO ZA SPREČAVANJE POMICANJA NA DIN ŠINI



Gumeni dio sprječava pomicanje sklopnika po 35mm DIN šini u slučaju odstupanja mjere ili okomite montaže.

● SPOJNICE ZA SPOJ PREKIDAČ-SKLOPNIK

Čvrsta spojnica omogućuje lako spajanje prekidača i sklopnika pokretača. Montira se na DIN šinu.



● ZAŠTITA PRIKLJUČNICA - IP20



Jednostavan način priključenja u kombinaciji sa IP20 za zaštitu od dodira dijelova pod naponom.

● DVOSTRUKE STREMENASTE STEZALJKE

Sklopnici od 40 do 150A (AC3) opremljeni su dvostrukim stremenastim stezaljkama za olakšano spajanje kabela. Izuzetno je laka izrada pokretača zvijezda-trokut, sklopki za reverziranje i preklapanje, paralelno napajanje nekoliko sklopnika.



● SVITCI S ISPRAVLJAČEM

Sklopnici od 40 do 150A AC3 mogu biti opremljeni AC / DC svitkom s ispravljačem koji imaju slijedeće prednosti:

- veliko područje rada: 20...48V, 60...110V, 100...250V
- mala potrošnja
- bez vibracija u slučaju krivog napona.

2 Sklopnici

Tropolni sklopnici s AC upravljanjem



BG06 A...BG12 A



BF09 A...BF25 A



BF26 A...BF38 A



BF40 A...BF80 A

NOVO



BF85 A...BF150 A



B145-B180



B250...B400

Upravljanje trofaznim motorima (AC3)

Narudžbena oznaka	Nazivna struja I _{th} (AC1)			I _e (AC3)	Maksimalna snaga pri ≤55°C (AC3)						
	≤40°C	≤55°C	≤70°C		≤440V pri ≤55°C	230V	400V	415V	440V	500V	690V
AC svitak	[A]	[A]	[A]	[A]	[kW]	[kW]	[kW]	[kW]	[kW]	[kW]	[kW]
11 BG06 01 A ①	16	14	12	6	1,5	2,2	2,4	2,5	3	3	—
11 BG06 10 A ①											
11 BG09 01 A ①	20	18	15	9	2,2	4	4,3	4,5	5	5	—
11 BG09 10 A ①											
11 BGF09 01 A ①	20	18	15	9	2,2	4	4,3	4,5	5	5	—
11 BGF09 10 A ①											
11 BGP09 01 A ①	20	18	15	9	2,2	4 ⑦	4,3 ⑦	4,5 ⑦	5 ⑦	—	—
11 BGP09 10 A ①											
11 BG12 01 A ①	20	18	15	12	3,2	5,7	6,2	5,5	5	5	—
11 BG12 10 A ①											
BF09 01 A ①	25	20	18	9	2,2	4,2	4,5	4,8	5,5	7,5	—
BF09 10 A ①											
BF12 01 A ①	28	23	20	12	3,2	5,7	6,2	6,2	7,5	10	—
BF12 10 A ①											
BF18 01 A ①	32	26	23	18	4	7,5	9	9	10	10	—
BF18 10 A ①											
BF25 01 A ①	32	26	23	25	7	12,5	13,4	13,4	15	11	—
BF25 10 A ①											
BF26 00 A ①	45	36	32	26	7,3	13	14	14	15,6	18,5	—
BF32 00 A ①	56	45	40	32	8,8	16	17	17	20	22	—
BF38 00 A ①	56 (60 ⑩)	45 (48 ⑩)	40 (42 ⑩)	38	11	18,5	18,5	18,5	20	22	—
BF40 00A ①	70	60	50	40	11	18,5	22	22	22	30	18,5
BF50 00A ①	90	75	65	50	15	22	30	30	30	37	22
BF65 00A ①	100	80	70	65	18,5	30	37	37	37	45	30
BF80 00A ①	115	95	80	80	22	45	45	45	55	55	37
BF85 00A ①	125	105	90	85	22	45	45	45	55	75	37
BF95 00A ①	140	115	100	95	30	55	55	55	75	90	45
BF115 00A ①	160	130	115	115	37	55	55	55	75	110	55
BF150 00A ①	165	135	118	150	45	75	75	75	90	110	55
11 B145 00 ② ③	250	235	190	150	46	80	88	93	100	120	75
11 B180 00 ② ③	275	250	200	185	57	100	108	115	123	144	103
11 B250 00 ② ③	350	300	250	265	83	140	155	164	176	212	156
11 B310 00 ② ③	450	370	300	320	100	170	188	200	213	256	180
11 B400 00 ② ③	550	430	360	420	130	225	247	263	271	352	208
11 B500 00 ② ③	700	550	500	520	156	290	306	328	367	416	312
11 B630 00 ② ③	800	640	540	630	198	355	368	368	368	440	368
11 B630 1000 00 ② ③	1000	850	700	—	Samo za upotrebu u AC1. Vidi stranu 2-8.						
11 B1250 24 ② ③	1250	1050	880	—	Samo za upotrebu u AC1. Vidi stranu 2-8.						
11 B1600 24 ② ③	1600	1360	1120	—	Samo za upotrebu u AC1. Vidi stranu 2-8.						

- ① Narudžbenu oznaku je potrebno dopuniti s vrijednošću napona ili vrijednošću napona i 60 ako je 60Hz.
Standardni naponi su:
- AC 50/60Hz 024 / 048 / 110 / 230 / 400V
- AC 60Hz 024 60 / 048 60 / 120 60 / 220 60 / 230 60 / 460 60 / 575 60 (V).
Primjer: 11 BG06 10 A230 - oznaka za minijaturni sklopnik BG06, trofazni, sa jednim NO pomoćnim kontaktom i svitkom za napon 230VAC 50/60Hz.
11 BG06 10 A460 60 - oznaka za minijaturni sklopnik BG06, trofazni, sa jednim NO kontaktom i svitkom za napon 460VAC 60Hz.
- ② Svitak sklopnika može se spojiti na AC ili DC napajanje. Narudžbenu oznaku je potrebno dopuniti samo s vrijednošću napona. Standardni naponi su:
- AC/DC 24 / 48 / 60 / 110-125 (oznaka je 110) / 220-240 (oznaka je 220) / 380-415 (oznaka je 380) / 440-480V (oznaka je 440).
Primjer: 11 B145 00 110 - oznaka za sklopnik B145, trofazni, bez pomoćnih kontakata i svitkom za 110-125VAC/DC.
Svitak s 24VAC/DC nije dostupan za sklopnike B500-B630 1000.
Ostali naponi na upit.
- ③ Ako je sklopnik predviđen za prigradnju mehaničke blokade (G495), nar. oznaka je 11 B...SL.00 ②
Ako je mehanička blokada (G495) već prigradena, narudžbena oznaka je 11 B...L.00 ② ④

- ④ Naznačiti nazivni napon mehaničke blokade. Za istosmjerni napon upisati i oznaku C. Standardni naponi su:
- AC 50/60Hz 48 / 110-125 (oznaka je 110) / 220-240 (oznaka je 220) / 380-415V (oznaka je 380)
- DC 48 / 110-125 (oznaka je 110) / 220-240V (oznaka je 220).
Primjer: 11 B145L 00 110 220 - oznaka za sklopnik B145 bez pomoćnih kontakata, svitkom za 110-125VAC/DC te mehaničkom blokodom za napon 220-240VAC.
- ⑤ Mehaničku blokadu G495 nije moguće prigraditi.
- ⑥ Narudžbenu oznaku je potrebno dopuniti s vrijednošću napona. 24 / 48 / 60 / 110-125 (oznaka je 110) / 220-240 (oznaka je 220).
Primjer: 11 B1250 24 110 - oznaka za sklopnik B1250, trofazni, s 2NO+4NC pomoćna kontakata te svitkom za napon 125VAC 50/60Hz.
- ⑦ Maksimalna vrijednost napona za UL iznosi 300V.



B500-B630



B630 1000



B1250-B1600

	Vrsta priključnice		Ugrađeni pomoćni kontakti		Količina po pakiranju	Masa
	NO	NC	kom.	[kg]		
Pritezni vijak	—	1 ⑤	10	0,180	10	0,180
	1 ⑤	—	10	0,180		
Pritezni vijak	—	1 ⑤	10	0,180	10	0,180
	1 ⑤	—	10	0,180		
Faston	—	1 ⑤	10	0,180	10	0,180
	1 ⑤	—	10	0,180		
Za tiskane pločice	—	1 ⑤	10	0,197	10	0,197
	1 ⑤	—	10	0,197		
Pritezni vijak	—	1 ⑤	10	0,180	10	0,180
	1 ⑤	—	10	0,180		
Pritezni vijak	—	1 ⑤	1	0,367	⑨	0,367
	1 ⑤	—	⑨	0,367		
Pritezni vijak	—	1 ⑤	1	0,367	⑨	0,367
	1 ⑤	—	⑨	0,367		
Pritezni vijak	—	1 ⑤	1	0,367	⑨	0,367
	1 ⑤	—	⑨	0,367		
Pritezni vijak ⑩	—	—	1	0,437	1	0,437
Pritezni vijak ⑩	—	—	1	0,437	1	0,437
Pritezni vijak ⑩	—	—	1	0,437	1	0,437
Strem. stezaljka ⑩	—	—	1	1,020	1	1,020
Strem. stezaljka ⑩	—	—	1	1,020	1	1,020
Strem. stezaljka ⑩	—	—	1	1,020	1	1,020
Strem. stezaljka ⑩	—	—	1	1,020	1	1,020
Strem. stezaljka ⑩	—	—	1	2,020	1	2,020
Strem. stezaljka ⑩	—	—	1	2,020	1	2,020
Strem. stezaljka ⑩	—	—	1	2,020	1	2,020
Vijak-Matica	—	—	1	5,400	1	5,400
Vijak-Matica	—	—	1	5,400	1	5,400
Vijak-Matica	—	—	1	9,575	1	9,575
Vijak-Matica	—	—	1	9,575	1	9,575
Vijak-Matica	—	—	1	18,000	1	18,000
Vijak-Matica	—	—	1	18,620	1	18,620
Vijak-Matica	—	—	1	21,400	1	21,400
Vijak-Matica	2	4	1	48,000	1	48,000
Vijak-Matica	2	4	1	50,000	1	50,000

- ⑤ Pomoćni kontakti s visokom vodljivošću.
- ⑥ Za napone 024 / 230 / 400VAC 50-60Hz: pakiranje od 10 komada. Za sve ostale napone: pakiranje po 1 komad.
- ⑩ Kod korištenja za ove i veće vrijednosti potrebno je koristiti vodič od 16mm² s natičnom stopicom.
- ⑪ U skladu s IEC/EN 60947-1.

Certifikati i suglasnosti

Tip	cULus	UL	CSA	EAC	CCC	Brodski registri		
						RINA	LROS	
BG06 A	●			●	●			
BG09 A	●			●	●			
BG12 A	●			●	●			
BGF09 A	●			●	●			
BGP. A ⑦	●	●		●	●			
BF09 A	●		●	●	●	●		
BF12 A	●		●	●	●	●		
BF18 A	●		●	●	●	●		
BF25 A	●		●	●	●	●		
BF26 A	●		●	●	●	●		
BF32 A	●		●	●	●	●		
BF38 A	●		●	●	●	●		
BF40 A	●			●	●			
BF50 A	●			●	●			
BF65 A	●			●	●			
BF80 A	●			●	●			
BF85 A	⑧							
BF95 A	⑧							
BF115 A	⑧							
BF150 A	⑧							
B145		●	●	●	●	●	●	●
B180		●	●	●	●	●	●	●
B250		●	●	●	●	●	●	●
B310		●	●	●	●	●	●	●
B400		●	●	●	●	●	●	●
B500	●			●				
B630	●			●				
B630 1000	●			●				
B1250				●				
B1600				●				

● Certificirano

⑦ "UL Recognized" za Kanadu i USA

⑧ Ovi sklopnici imaju CSA certifikat da su pogodni za ugradnju u dizala.

⑧ U tijeku je certificiranje prema cULus.

U skladu s normama: IEC/EN 60947-1, IEC/EN 60947-4-1, UL 60947-1, UL-60947-4-1, CSA C22.2 n° 60947-1, CSA C22.2 n° 60947-4-1

Plastični materijali sklopnika u skladu su s normom IEC/EN 60335. Za sklopnike BF09...BF38 u narudžbenu oznaku potrebno je dodati V260.

Primjer: BF09 10 A230 V260 je oznaka za sklopnik BF09, troforni, s jednim NO kontaktom, svitkom 230V 50/60Hz izrađen od plastičnih materijala u skladu s IEC/EN 60335.


BG06 D...BG12 D
BG09 L

BF09 D...BF25 D
BF09 L...BF25 L

BF26 D-BF38 D
BF26 L-BF38 L

BF40 E...BF80 E
NOVO

BF85 E...BF150 E

B145...B180

B250...B400

Upravljanje trofaznim motorima (AC3)

Maksimalna snaga pri ≤55°C (AC3)

Narudžbena oznaka DC svitak	DC svitak s malom potrošnjom	Nazivne struje I _{th} (AC1)			I _e (AC3) ≤440V pri ≤55°C	Maksimalna snaga pri ≤55°C (AC3)						
		≤40°C	≤55°C	≤70°C		230V	400V	415V	440V	500V	690V	1000V
		[A]	[A]	[A]	[A]	[kW]	[kW]	[kW]	[kW]	[kW]	[kW]	[kW]
11 BG06 01 D①	—	16	14	12	6	1,5	2,2	2,4	2,5	3	3	—
11 BG06 10 D①	—											
11 BG09 01 D①	11 BG09 01 L②	20	18	15	9	2,2	4	4,3	4,5	5	5	—
11 BG09 10 D①	11 BG09 10 L②											
11 BGF09 01 D①	11 BGF09 01 L②	20	18	15	9	2,2	4	4,3	4,5	5	5	—
11 BGF09 10 D①	11 BGF09 10 L②											
11 BGP09 01 D①	—	20	18	15	9	2,2	4 ③	4,3 ③	4,5 ③	5 ③	—	—
11 BGP09 10 D①	—											
11 BG12 01 D①	—	20	18	15	12	3,2	5,7	6,2	5,5	5	5	—
11 BG12 10 D①	—											
BF09 01 D①⑤	BF09 01 L②⑤	25	20	18	9	2,2	4,2	4,5	4,8	5,5	7,5	—
BF09 10 D①⑤	BF09 10 L②⑤											
BF12 01 D①⑤	BF12 01 L②⑤	28	23	20	12	3,2	5,7	6,2	6,2	7,5	10	—
BF12 10 D①⑤	BF12 10 L②⑤											
BF18 01 D①⑤	BF18 01 L②⑤	32	26	23	18	4	7,5	9	9	10	10	—
BF18 10 D①⑤	BF18 10 L②⑤											
BF25 01 D①⑤	BF25 01 L②⑤	32	26	23	25	7	12,5	13,4	13,4	15	11	—
BF25 10 D①⑤	BF25 10 L②⑤											
BF26 00 D①⑤	BF26 00 L②⑤	45	36	32	26	7,3	13	14	14	15,6	18,5	—
BF32 00 D①⑤	BF32 00 L②⑤	56	45	40	32	8,8	18	17	17	20	22	—
BF38 00 D①⑤	BF38 00 L②⑤	56 (60⑥)	45 (48⑥)	40 (42⑥)	38	11	18,5	18,5	18,5	20	22	—
BF40 00 E⑥	—	70	60	50	40	11	18,5	22	22	22	30	18,5
BF50 00 E⑥	—	90	75	65	50	15	22	30	30	30	37	22
BF65 00 E⑥	—	100	80	70	65	18,5	30	37	37	37	45	30
BF80 00 E⑥	—	115	95	80	80	22	45	45	45	55	55	37
BF85 00 E⑥	—	125	105	90	85	22	45	45	45	55	75	37
BF95 00 E⑥	—	140	115	100	95	30	55	55	55	75	90	45
BF115 00 E⑥	—	160	130	115	115	37	55	55	55	75	110	55
BF150 00 E⑥	—	165	135	118	150	45	75	75	75	90	110	55
11 B145 00④⑤	—	250	235	190	150	46	80	88	93	100	120	75
11 B180 00④⑤	—	275	250	200	185	57	100	108	115	123	144	103
11 B250 00④⑤	—	350	300	250	265	83	140	155	164	176	212	156
11 B310 00④⑦	—	450	370	300	320	100	170	188	200	213	256	180
11 B400 00④⑤	—	550	430	360	420	130	225	247	263	271	352	208
11 B500 00④⑤	—	700	550	500	520	156	290	306	328	367	416	312
11 B630 00④⑤	—	800	640	540	630	198	335	368	368	368	440	368
11 B630 1000 00④⑦	—	1000	850	700	—	Samo za upotrebu u AC1. Vidi stranu 2-8.						

- ① Narudžbenu oznaku je potrebno dopuniti s vrijednošću napona.
 Za BG09...D 24VDC u kompletu s ugrađenim odvodnikom prenapona, uz standardnu oznaku dodati oznaku V120.
 Sklopnici BF09-BF38D standardno već imaju ugrađen TVS (Transient Voltage Suppressor).
 Standardni naponi su: 012 / 024 / 048 / 060 / 110 / 125 / 220V.
 Primjer: 11 BG06 10 D012 - oznaka za minijaturni sklopnik BG06, trofazni, s jednim NO pomoćnim kontaktom i svitkom za napon 12VDC.
 11 BG09 10 D024 V120 - oznaka za minijaturni sklopnik BG09, trofazni, s jednim NO pomoćnim kontaktom i svitkom za napon 24VDC i prigradenim odvodnikom TVS (dioda).
- ② Izvedba svitka s malom potrošnjom
 Na sklopnike tipa BG... nije moguće prigraditi pomoćne kontakte ili mehaničku blokadu.
 Narudžbenu oznaku je potrebno dopuniti s vrijednošću napona.
 Standardni naponi su: DC 024 / 048V.
 Primjer: 11 BG09 01 L024 - oznaka za minijaturni sklopnik BG09, trofazni, s jednim NC pomoćnim kontaktom i svitkom s malom potrošnjom za 24VDC.
 Sklopnici BF09-BF38L već imaju ugrađen TVS (Transient Voltage Suppressor).
- ③ Svitak sklopnika može se spojiti na AC ili DC napajanje.
 Narudžbenu oznaku je potrebno dopuniti vrijednošću napona.
 Standardni naponi su: AC/DC 024 = 20...48V; 110 = 60... 110V; 230 = 100... 250V

- ④ Svitak sklopnika može se spojiti na AC ili DC napajanje. Narudžbenu oznaku je potrebno dopuniti samo s vrijednošću napona. Standardni naponi su:
 - AC/DC 24 / 48 / 60 / 110-125 (oznaka je 110) / 220-240 (oznaka je 220) / 380-415 (oznaka je 380) / 440-480V (oznaka je 440).
 Primjer: 11 B145 00 110 - oznaka za sklopnik B145, trofazni, bez pomoćnih kontakata i svitkom za 110-125VAC/DC.
 Svitak s 24VAC/DC nije dostupan za sklopnike B500-B630 1000.
 Ostali naponi na upit.
- ⑤ Ako je sklopnik predviđen za prigradnju mehaničke blokade (G495), nar. oznaka je 11 B...SL.00 ④
 Ako je mehanička blokada (G495) već prigradena, narudžbena oznaka je 11 B...L.00 ④⑤
- ⑥ Naznačiti nazivni napon mehaničke blokade. Za istosmjerni napon upisati i oznaku C. Standardni naponi su:
 - AC 50/60Hz 48 / 110-125 (oznaka je 110) / 220-240 (oznaka je 220) / 380-415V (oznaka je 380)
 - DC 48 / 110-125 (oznaka je 110) / 220-240V (oznaka je 220).
 Primjer: 11 B145L 00 110 C48 - oznaka za sklopnik B145 bez pomoćnih kontakata, svitkom za 110-125VAC/DC te mehaničkom blokadom za napon 48VDC.
- ⑦ Mehničku blokadu G495 nije moguće prigraditi.
- ⑧ Maksimalna vrijednost napona za UL iznosi 300V.



B500-B630



B630 1000

	Vrsta priključnice	Ugrađeni pomoćni kontakti		Količina po pakiranju	Masa [kg]
		NO	NC		
	Pritezni vijak	—	1Ⓣ	10	0,214
		1Ⓣ	—	10	0,214
	Pritezni vijak	—	1Ⓣ	10	0,214
		1Ⓣ	—	10	0,214
	Faston	—	1Ⓣ	10	0,210
		1Ⓣ	—	10	0,210
	Za tiskane pločice	—	1Ⓣ	10	0,240
		1Ⓣ	—	10	0,240
	Pritezni vijak	—	1Ⓣ	10	0,214
		1Ⓣ	—	10	0,214
	Pritezni vijak	—	1Ⓣ	1	0,494
		1	—	1	0,494
	Pritezni vijak	—	1Ⓣ	1	0,494
		1	—	1	0,494
	Pritezni vijak	—	1Ⓣ	1	0,494
		1	—	1	0,494
	Pritezni vijak	—	—	1	0,559
	Pritezni vijak	—	—	1	0,559
	Pritezni vijak	—	—	1	0,559
	Strem. stezaljka ①	—	—	1	1,050
	Strem. stezaljka ①	—	—	1	1,050
	Strem. stezaljka ①	—	—	1	1,050
	Strem. stezaljka ①	—	—	1	1,050
	Strem. stezaljka ①	—	—	1	2,060
	Strem. stezaljka ①	—	—	1	2,060
	Strem. stezaljka ①	—	—	1	2,060
	Strem. stezaljka ①	—	—	1	2,060
	Vijak + matica	—	—	1	5,400
	Vijak + matica	—	—	1	5,400
	Vijak + matica	—	—	1	9,635
	Vijak + matica	—	—	1	9,635
	Vijak + matica	—	—	1	9,635
	Vijak + matica	—	—	1	18,060
	Vijak + matica	—	—	1	18,620
	Vijak + matica	—	—	1	21,400

① Kontakti visoke vodljivosti.

② Kod korištenja za ove i veće vrijednosti struja, potrebno je koristiti vodič od 16mm² s natičnom stopicom.

③ U skladu s IEC/EN 60947-1: priključnica

④ Maksimalnu količinu prigradnih blokova vidi na stranici. 2-19.

Certifikati i suglasnosti

Brodski
registar

Tip	cULus	UL	CSA	EAC	CCC	RINA
BG06 D	●			●	●	
BG09 D	●			●	●	
BG12 D	●			●	●	
BGF09 D	●			●	●	
BGP09 D ③	●	●	●			
BF09 D - BF09 L	●		●	●	●	●
BF12 D - BF12 L	●		●④	●	●	●
BF18 D - BF18 L	●		●	●	●	●
BF25 D - BF25 L	●		●④	●	●	●
BF26 D - BF26 L	●		●	●	●	●
BF32 D - BF32 L	●		●	●	●	●
BF38 D - BF38 L	●		●④	●	●	●
BF40 E	●			●	●	
BF50 E	●			●	●	
BF65 E	●			●	●	
BF80 E	●			●	●	
BF85 E	⑤					
BF95 E	⑤					
BF115 E	⑤					
BF150 E	⑤					
B145		●	●	●	●	●
B180		●	●	●	●	●
B250		●	●	●	●	●
B310		●	●	●	●	●
B400		●	●	●	●	●
B500	●			●		
B630	●			●	●	
B630 1000	●			●		

● Certificirano

③ "UL Recognized" za Kanadu i USA

④ Ovi sklopnici imaju CSA certifikat da su pogodni za ugradnju u dizala.

⑤ U tijeku je certificiranje prema cULus.

U skladu s normama: IEC/EN 60947-1, IEC/EN 60947-4-1, UL 60947-1, UL-60947-4-1, CSA C22.2 n° 60947-1, CSA C22.2 n° 60947-4-1

Plastični materijali sklopnika u skladu su s normom IEC/EN 60335. Za sklopnike BF09...BF38 u narudžbenu oznaku potrebno je dodati V260.

Primjer: BF09 10 D024 V260 je oznaka za sklopnik BF09, trofazi, s jednim NO kontaktom, svitkom 24V DC izrađen od plastičnih materijala u skladu s IEC/EN 60335.

2 Sklopnici

Četveropolni sklopnici s AC upravljanjem



Omski teret AC1

Narudžbena oznaka	Nazivna struja I _{th} (AC1)			Maksimalna snaga pri ≤40°C						
	≤40°C	≤55°C	≤70°C	230V	400V	415V	440V	500V	690V	1000V
AC svitak	[A]	[A]	[A]	[kW]	[kW]	[kW]	[kW]	[kW]	[kW]	[kW]
11 BG09 T4 A	20	18	15 ≤60°C	8	14	14	15	16	22	—
11 BGF09 T4 A	20	18	15 ≤60°C	8	14	14	15	16	22	—
11 BGP09 T4 A	20	18	15 ≤60°C	8	14	14	15	16	—	—
BF09 T4 A	25	20	18	9,5	16	17	18	21	27	—
BF12 T4 A	28	23	20	10	18	19	20	23	32	—
BF18 T4 A	32	26	23	12	21	22	23	26	36	—
BF26 T4 A	45	36	32	17	30	31	33	37	51	—
BF38 T4 A	56 (60)	45 (48)	40 (42)	21	36	38	40	45	62	—
BF40 T4 A	70	60	50	26	46	48	51	58	79	115
BF50 T4 A	90	75	65	34	59	61	65	74	102	148
BF65 T4 A	100	80	70	38	65	68	72	82	114	165
BF80 T4 A	115	95	80	43	76	79	83	95	120	185
BF85 T4 A	125	105	90	47	82	85	90	103	142	206
BF95 T4 A	140	115	100	53	92	96	101	115	159	230
BF115 T4 A	160	130	115	61	105	109	116	132	182	263
BF150 T4 A	165	135	118	62	110	113	119	136	187	281
11 B145 4 00	250	235	190	91	150	162	180	196	270	390
11 B180 4 00	275	250	200	95	160	177	200	213	298	430
11 B250 4 00	350	300	250	124	214	234	255	282	380	560
11 B310 4 00	450	370	300	158	270	293	325	350	488	700
11 B400 4 00	550	430	360	200	345	377	400	452	598	870
11 B500 4 00	700	550	500	252	438	478	500	575	755	1100
11 B630 4 00	800	640	540	288	500	545	580	655	860	1250
11 B630 1000 4 00	1000	850	700	350	600	630	725	750	1000	1600
11 B1250 4 24	1250	1050	880	480	830	900	905	1100	1450	2000
11 B1600 4 24	1600	1360	1120	550	950	1000	1160	1200	1650	2500

1 Narudžbenu oznaku je potrebno dopuniti s vrijednošću napona ili vrijednošću napona i 60 ako je 60Hz.

Standardni naponi su:

- AC 50/60Hz 024 / 048 / 110 / 230 / 400V

- AC 60Hz 024 60 / 048 60 / 120 60 / 220 60 / 230 60 / 460 60 / 575 60 (V).

Primjer: 11 BG06 10 A230 - oznaka za minijaturni sklopnik BG06, trolpolni, sa jednim NO pomoćnim kontaktom i svitkom za napon 230VAC 50/60Hz. 11 BG06 10 A460 60 - oznaka za minijaturni sklopnik BG06, trolpolni, sa jednim NO kontaktom i svitkom za napon 460VAC 60Hz.

2 Svitek sklopnika može se spojiti na AC ili DC napajanje. Narudžbenu oznaku je potrebno dopuniti samo s vrijednošću napona. Standardni naponi su:

- AC/DC 24 / 48 / 60 / 110-125 (oznaka je 110) / 220-240 (oznaka je 220) /

380-415 (oznaka je 380) / 440-480V (oznaka je 440).

Primjer: 11 B145 00 110 - oznaka za sklopnik B145, trolpolni, bez pomoćnih kontakata i svitkom za 110-125VAC/DC.

Svitak s 24VAC/DC nije dostupan za sklopnike B500-B630 1000.

Ostali naponi na upit.

3 Ako je sklopnik predviđen za prigradnju mehaničke blokade (G495), nar. oznaka je 11 B...SL.00 2

Ako je mehanička blokada (G495) već prigradena, narudžbena oznaka je 11 B...L.00 2 4

4 Naznačiti nazivni napon mehaničke blokade. Za istosmjerni napon upisati i oznaku C. Standardni naponi su:
- AC 50/60Hz 48 / 110-125 (oznaka je 110) / 220-240 (oznaka je 220) / 380-415V (oznaka je 380)
- DC 48 / 110-125 (oznaka je 110) / 220-240V (oznaka je 220).

Primjer: 11 B145L 00 110 220 - oznaka za sklopnik B145 bez pomoćnih kontakata, svitkom za 110-125VAC/DC te mehaničkom blokadom za napon 220-240VAC.

5 Mehaničku blokadu G495 nije moguće prigraditi.

6 Narudžbenu oznaku je potrebno dopuniti s vrijednošću napona. 24 / 48 / 60 / 110-125 (oznaka je 110) / 220-240 (oznaka je 220).

Primjer: 11 B1250 24 110 - oznaka za sklopnik B1250, trolpolni, s 2NO+4NC pomoćna kontakata te svitkom za napon 125VAC 50/60Hz.

7 Maksimalna vrijednost napona za UL iznosi 300V.

8 Kod korištenja za ove i veće vrijednosti struja, potrebno je koristiti vodič od 16mm² s natičnom stopicom.



B500 4-B630 4



B630 1000 4



B1250-B1600 4

	Vrsta priključnice	Ugrađeni pom. kontakti		Količina po pakiranju	Masa [kg]
		NO	NC		
	Pritezni vijak	—	—	10	0,180
	Faston	—	—	10	0,180
	Za tiskane pločice	—	—	10	0,197
	Pritezni vijak	—	—	1	0,367
	Pritezni vijak	—	—	1	0,367
	Pritezni vijak	—	—	1	0,367
	Pritezni vijak	—	—	1	0,508
	Pritezni vijak	—	—	1	0,508
	Strem. stezaljka ①	—	—	1	1,240
	Strem. stezaljka ①	—	—	1	1,240
	Strem. stezaljka ①	—	—	1	1,240
	Strem. stezaljka ①	—	—	1	1,240
	Strem. stezaljka ①	—	—	1	2,420
	Strem. stezaljka ①	—	—	1	2,420
	Strem. stezaljka ①	—	—	1	2,420
	Strem. stezaljka ①	—	—	1	2,420
	Vijak + matica	—	—	1	6,340
	Vijak + matica	—	—	1	6,340
	Vijak + matica	—	—	1	11,195
	Vijak + matica	—	—	1	11,195
	Vijak + matica	—	—	1	11,195
	Vijak + matica	—	—	1	20,910
	Vijak + matica	—	—	1	21,880
	Vijak + matica	—	—	1	25,620
	Vijak + matica	2	4	1	57,500
	Vijak + matica	2	4	1	58,400

① U skladu s IEC/EN 60947-1: priključnica.

Vrijednost struje pri spoju polova u paralelu

Ako su polovi sklopnika spojeni paralelno, pogonska struja prikazana u tablici množi se niže prikazanim faktorom **K** koji uzima u obzir neravnomjernu raspodjelu struje po polovima. Za smanjenje neravnomjernosti raspodjele struje po polovima treba koristiti naše mostove za paralelno spajanje (vidi stranice 2-16, 2-21 i 2-25).

2 pola u paralelu: **K** = 1.6

3 pola u paralelu: **K** = 2.2

4 pola u paralelu: **K** = 2.8

Certifikati i suglasnosti

Tip	cULus	UL	CSA	EAC	CCC	RINA
BG09 T4 A	●			●	●	
BGF09 T4 A	●			●	●	
BGP09 T4 A ①	●			●	●	
BF09 T4 A	●		●	●	●	●
BF12 T4 A	●		●	●	●	●
BF18 T4 A	●		●	●	●	●
BF26 T4 A	●		●	●	●	●
BF38 T4 A	●		●	●	●	●
BF40 T4 A	●			●	●	
BF50 T4 A	●			●	●	
BF65 T4 A	●			●	●	
BF80 T4 A	●			●	●	
BF85 T4 A	②					
BF95 T4 A	②					
BF115 T4 A	②					
BF150 T4 A	②					
B145 4		●	●	●	●	
B180 4		●	●	●	●	
B250 4		●	●	●	●	
B310 4		●	●	●	●	
B400 4		●	●	●	●	
B500 4	●			●		
B630 4	●			●	●	
B630 1000 4	●			●		
B1250 4				●		
B1600 4				●		

● Certificirano

① "UL Recognized" za Kanadu i USA

② Ovi sklopnici imaju CSA certifikat da su pogodni za ugradnju u dizala.

③ U tijeku je certificiranje prema cULus .

U skladu s normama: IEC/EN 60947-1, IEC/EN 60947-4-1, UL 60947-1, UL-60947-4-1, CSA C22.2 n° 60947-1, CSA C22.2 n° 60947-4-1

Plastični materijali sklopnika u skladu su s normom IEC/EN 60335. Za sklopnike BF09...BF38 u narudžbenu oznaku potrebno je dodati V260.

Primjer: BF09 T4 A230 V260 je oznaka za sklopnik BF09, tropolni, s jednim NO kontaktom, svitkom 230V AC izrađen od plastičnih materijala u skladu s IEC/EN 60335.



BG09 T4 D

BF09 T4 D-BF18 T4 D
BF09 T4 L-BF18 T4 LBF26 T4 D-BF38 T4 D
BF26 T4 L-BF38 T4 LBF65 T4 E
BF80 T4 E
NOVO


BF85 T4 E...BF150 T4 E



B145 4-B180 4



B250 4...B400 4

Narudžbena oznaka	Nazivna struja I _{th} (AC1)	Maksimalna snaga pri ≤40°C									
		≤40°C	≤55°C	≤70°C	230V	400V	415V	440V	500V	690V	1000V
AC svitak	[A]	[A]	[A]	[A]	[kW]	[kW]	[kW]	[kW]	[kW]	[kW]	[kW]
11 BG09 T4 D ①	—	20	18	15	8	14	14	15	16	22	—
11 BGF09 T4 D ①	—	20	18	15	8	14	14	15	16	22	—
11 BGP09 T4 D ①	—	20	18	15	8	14 ⑥	14 ⑥	15 ⑥	16 ⑥	—	—
BF09 T4 D ①	BF09 T4 L ②	25	20	18	9,5	16	17	18	21	27	—
BF18 T4 D ①	BF18 T4 L ②	32	26	23	12	21	22	23	26	36	—
BF26 T4 D ①	BF26 T4 L ②	45	36	32	17	30	31	33	37	51	—
BF38 T4 D ①	BF38 T4 L ②	56 (60 ③)	45(48 ③)	40(42 ③)	21	26	38	40	45	62	—
BF65 T4 E ④	—	100	80	70	38	65	68	72	82	114	165
BF80 T4 E ④	—	115	95	80	43	76	79	83	95	120	185
BF85 T4 E ④	—	125	105	90	47	82	85	90	103	142	206
BF95 T4 E ④	—	140	115	100	53	92	96	101	115	159	230
BF150 T4 E ④	—	165	135	118	62	110	113	119	136	187	281
11 B145 4 00⑤⑥	—	250	235	190	91	150	162	180	196	270	390
11 B180 4 00⑤⑥	—	275	250	200	95	160	177	200	213	298	430
11 B250 4 00⑤⑥	—	350	300	250	124	214	234	255	282	380	560
11 B310 4 00⑤⑥	—	450	370	300	158	270	293	325	350	488	700
11 B400 4 00⑤⑥	—	550	430	360	200	345	377	400	452	598	870
11 B500 4 00⑤⑥	—	700	550	500	252	438	478	500	575	755	1100
11 B630 4 00⑤⑥	—	800	640	540	288	500	545	580	655	860	1250
11 B630 1000 4 00⑤⑦	—	1000	850	700	350	600	630	725	750	1000	1600

① Narudžbenu oznaku je potrebno dopuniti s vrijednošću napona

Sklopnici BF09...BF38D i BF09...BF38L standardno već imaju ugrađen TVS (Transient Voltage Suppressor).

Standardni naponi su :

– DC 012 / 024 / 048 / 060 / 110 / 125 / 220V.

Primjer: 11 BG09 T4 D012 - oznaka za minijaturni sklopnik BG09, četveropolni, sa svitkom za napon 12VDC.

② Izvedba svitka s malom potrošnjom

Narudžbenu oznaku je potrebno dopuniti s vrijednošću napona.

Standardni naponi su :

– DC 024 / 048V.

Primjer: 11 BF09 T4 L024 - oznaka za sklopnik BF09, četveropolni, sa svitkom s malom potrošnjom za 24VDC.

③ Svitak sklopnika može se spojiti na AC ili DC napajanje. Narudžbenu oznaku je potrebno dopuniti samo s vrijednošću napona. Standardni naponi su:

– AC/DC 024 =20...48V; 110=60...110V; 230=100...250V

④ Svitak sklopnika može se spojiti na AC ili DC napajanje. Narudžbenu oznaku je potrebno dopuniti samo s vrijednošću napona. Standardni naponi su:

– AC/DC 24 / 48 / 60 / 110-125 (oznaka je 110) / 220-240 (oznaka je 220) / 380-415 (oznaka je 380) / 440-480V (oznaka je 440).

Primjer: 11 B145 4 00 110 - oznaka za sklopnik B145, četveropolni, bez pomoćnih kontakata i svitkom za 110-125VAC/DC.

Svitak s 24VAC/DC nije dostupan za sklopnike B500-B630 1000.

Ostali naponi na upit.

⑤ Ako je sklopnik predviđen za prigradnju mehaničke blokade (G495), nar. oznaka je 11 B...4SL.00 ④

Ako je mehanička blokada (G495) već prigradena, narudžbena oznaka je 11 B...4L.00 ④ ⑥

⑥ Naznačiti nazivni napon mehaničke blokade. Za istosmjerni napon upisati i oznaku C. Standardni naponi su:

– AC 50/60Hz 48 / 110-125 (oznaka je 110) / 220-240 (oznaka je 220) / 380-415V (oznaka je 380)

– DC 48 / 110-125 (oznaka je 110) / 220-240V (oznaka je 220).

Primjer: 11 B145 4L 00 110 C48 - oznaka za četveropolni sklopnik B145 bez pomoćnih kontakata, svitkom za 110-125VAC/DC te mehaničkom blokadom za napon 48VDC.

⑦ Mehničku blokadu G495 nije moguće prigraditi.

⑧ Maksimalna vrijednost napona za UL iznosi 300V.

⑨ Kod korištenja za ove i veće vrijednosti potrebno je koristiti vodič od 16mm² s natičnom stopicom.



B500 4-B630 4



B630 1000 4

	Vrsta priključnice	Ugrađeni pom. kontakti		Količina po pakiranju	Masa [kg]
		NO	NC		
	Pritezni vijak	—	—	10	0,220
	Faston	—	—	10	0,220
	Za tiskane pločice	—	—	10	0,242
	Pritezni vijak	—	—	1	0,498
	Pritezni vijak	—	—	1	0,498
	Pritezni vijak	—	—	1	0,665
	Pritezni vijak	—	—	1	0,665
	Strem. stezaljka ⑩	—	—	1	1,150
	Strem. stezaljka ⑩	—	—	1	1,150
	Strem. stezaljka ⑩	—	—	1	2,460
	Strem. stezaljka ⑩	—	—	1	2,460
	Strem. stezaljka ⑩	—	—	1	2,460
	Vijak + matica	—	—	1	6,340
	Vijak + matica	—	—	1	6,340
	Vijak + matica	—	—	1	11,195
	Vijak + matica	—	—	1	11,195
	Vijak + matica	—	—	1	11,195
	Vijak + matica	—	—	1	20,910
	Vijak + matica	—	—	1	21,880
	Vijak + matica	—	—	1	25,600

⑩ U skladu s IEC/EN 60947-1: priključnica.

Vrijednost struje pri spoju polova u paralelu

Ako su polovi sklopnika spojeni paralelno, pogonska struja prikazana u tablici množi se niže prikazanim faktorom **K** koji uzima u obzir neravnomjenu raspodjelu struje po polovima. Za smanjenje neravnomjernosti raspodjele struje po polovima treba koristiti naše mostove za paralelno spajanje (vidi stranice 2-16, 2-21 i 2-25).

2 pola u paralelu: **K** = 1.6

3 pola u paralelu: **K** = 2.2

4 pola u paralelu: **K** = 2.8

Certifikati i suglasnosti

Tip	cULus	UL	CSA	EAC	CCC	RINA
BG09 T4 D	●			●	●	
BGF09 T4 D	●			●	●	
BGP09 T4 D ⑪	●			●	●	
BF09 T4 D - BF09 T4 L	●		●	●	●	●
BF18 T4 D - BF18 T4 L	●		●	●	●	●
BF26 T4 D - BF26 T4 L	●		●⑩	●	●	●
BF38 T4 D - BF38 T4 L	●		●⑩	●	●	●
BF65 T4 E	●			●	●	
BF80 T4 E	●			●	●	
BF85 T4 E	●⑫					
BF95 T4 E	●⑫					
BF150 T4 E	●⑫					
B145 4		●	●	●	●	
B180 4		●	●	●	●	
B250 4		●	●	●	●	
B310 4		●	●	●	●	
B400 4		●	●	●	●	
B500 4	●			●		
B630 4	●			●	●	
B630 1000 4	●			●		

● Certificirano

● "UL Recognized" za Kanadu i USA

⑩ Ovi sklopnici imaju CSA certifikat da su pogodni za ugradnju u dizala.

⑫ U tijeku je certificiranje prema cULus.

U skladu s normama: IEC/EN 60947-1, IEC/EN 60947-4-1, UL 60947-1, UL-60947-4-1, CSA C22.2 n° 60947-1, CSA C22.2 n° 60947-4-1

Plastični materijali sklopnika u skladu su s normom IEC/EN 60335. Za sklopnike BF09...BF38 u narudžbenu oznaku potrebno je dodati V260.

Primjer: BF09 T4 D024 V260 je oznaka za sklopnik BF09, tropolni, s jednim NO kontaktom, svitkom 24V DC izrađen od plastičnih materijala u skladu s IEC/EN 60335.

Četveropolni minijaturni sklopnik s 2 NO i 2 NC kontakta serije BG



11 BG09 T2...

Četveropolni sklopnici s 2 NO i 2 NC kontakta serije BF



BF09 T2...

Narudžbena oznaka	Nazivna termička struja I_{th}			Kol. po pak.	Masa
	$\leq 40^\circ\text{C}$	$\leq 55^\circ\text{C}$	$\leq 60^\circ\text{C}$		
	[A]	[A]	[A]	kom.	[kg]

AC SVITAK.

Priključnice: pritezni vijak

11 BG09 T2 A	20	18	15	1	0,170
---------------------	----	----	----	---	-------

DC SVITAK.

Priključnice: pritezni vijak

11 BG09 T2 D	20	18	15	1	0,175
---------------------	----	----	----	---	-------

Narudžbena oznaka	Nazivna termička struja I_{th}			Kol. po pak.	Masa
	$\leq 40^\circ\text{C}$	$\leq 55^\circ\text{C}$	$\leq 60^\circ\text{C}$		
	[A]	[A]	[A]	kom.	[kg]

AC SVITAK.

Priključnice: pritezni vijak

BF09 T2 A	25	20	18	1	0,340
------------------	----	----	----	---	-------

BF18 T2 A	32	26	23	1	0,340
------------------	----	----	----	---	-------

BF26 T2 A	45	36	32	1	0,420
------------------	----	----	----	---	-------

BF38 T2 A	56(60)	45(48)	40(42)	1	0,420
------------------	--------	--------	--------	---	-------

BF80 T2 A	115	95	75	1	1,075
------------------	-----	----	----	---	-------

DC SVITAK.

Priključnice: pritezni vijak

BF18 T2 D	32	26	23	1	0,470
------------------	----	----	----	---	-------

BF26 T2 D	45	36	32	1	0,540
------------------	----	----	----	---	-------

BF38 T2 D	56(60)	45(48)	40(42)	1	0,540
------------------	--------	--------	--------	---	-------

BF80 T2 D	115	95	75	1	1,125
------------------	-----	----	----	---	-------

DC SVITAK. Mala potrošnja (2,4W)

Priključnice: pritezni vijak

BF18 T2 L	32	26	23	1	0,470
------------------	----	----	----	---	-------

BF26 T2 L	45	36	32	1	0,540
------------------	----	----	----	---	-------

BF38 T2 L	56(60)	45(48)	40(42)	1	0,540
------------------	--------	--------	--------	---	-------

- 1) Narudžbenu oznaku je potrebno dopuniti s vrijednošću napona ili vrijednošću napona i 60 ako je 60Hz.
Standardni naponi su:
- AC 50/60Hz 024 / 048 / 110 / 230 / 400V
- AC 60Hz 024 60 / 048 60 / 120 60 / 220 60 / 230 60 / 460 60 / 575 60 (V).
Primjer: 11 BG09 T2 A230 - oznaka za minijaturni sklopnik BG09 T2, s 2NO i 2NC glavna kontakta i svitkom za napon 230VAC 50/60Hz.
11 BG09 T2 A460 60 - oznaka za minijaturni sklopnik BG09 T2, s 2NO i 2NC glavna kontakta i svitkom za napon 460VAC 60Hz.
- 2) Narudžbenu oznaku je potrebno dopuniti s vrijednošću napona. Sklopnici tipa BF18-BF26-BF38 T2D standardno imaju ugrađen TVS (zaštitu do prenapona)
Standardni naponi su:
- DC 012 / 024 / 048 / 060 / 110 / 125 / 220V.
Primjer: 11 BG09 T2 D012 - oznaka za minijaturni sklopnik BG09 T2 s 2NO i 2NC glavna kontakta i svitkom za napon 12VDC.
- 3) Izvedba svitka s malom potrošnjom i ugrađenom VTS
Narudžbenu oznaku je potrebno dopuniti s vrijednošću napona.
Standardni naponi su:
- DC 024 / 048V.
Primjer: BF18 T2 L024 - oznaka za sklopnik BF18 s 2 NO i 2NC glavna kontakta i svitkom s malom potrošnjom za 24VDC.
- 4) Svitek sklopnika može se spojiti na AC ili DC napajanje.
Narudžbenu oznaku je potrebno dopuniti vrijednošću napona.
Standardni naponi su:
-AC/DC 024 = 20...48V; 110 = 60... 110V; 230 = 100... 250V
- 5) Kod korištenja za ove veće vrijednosti potrebno je koristiti vodič od 16mm² s natičnom stopicom.
- 6) Maksimalni broj prigradnih blokova naveden je na strani 2-19.
- 7) Za sklopnike BF80 T2 E... napon napajanja mora biti AC ili izravni DC. Za korištenje pulsirajućeg DC napajanja kontaktirajte Odjel prodaje.

Pogonske karakteristike

Tip	Osigurač	Presjek vodiča
	gG	[mm ²]
BG09...T2	20	0,75-2,5

NAPOMENA: Nije moguća promjena ili zamjena svitaka.

Certifikati i norme

Certifikati: cULus, EAC, CCC.

U skladu s normama: IEC/EN 60947-1, IEC/EN 60947-4-1, UL 60947-1, UL 60947-4-1, CSA C22.2 n° 60947-1, CSA C22.2 n° 60947-4-1.

Pogonske karakteristike

Tip	Osigurač	Presjek vodiča
	gG	[mm ²]
	[A]	[mm ²]

BF09 T2	32	1-6
---------	----	-----

BF18 T2	40	1-6
---------	----	-----

BF26 T2	50	1,5-10
---------	----	--------

BF38 T2	80	2,5-16
---------	----	--------

BF80 T2	115	1,5-35
---------	-----	--------

Certifikati i norme

Certifikati: cULus, EAC, CCC, RINA.

U skladu s normama: IEC/EN 60947-1, IEC/EN 60947-4-1, UL 60947-1, UL 60947-4-1, CSA C22.2 n° 60947-1, CSA C22.2 n° 60947-4-1.

Plastični materijali sklopnika BF09...BF38 u skladu su s normom IEC/EN 60335. Za sklopnike BF09...BF38 u narudžbenu oznaku potrebno je dodati V260.

Primjer: BF09 T2 A230 V260 je oznaka za sklopnik BF09, sa 2NO+2NC glavna pola, svitkom 230V 50/60Hz, izrađen od plastičnih materijala u skladu s IEC/EN 60335

Četveropolni sklopnici s 4 NC kontakta serije BF



BF18 T0...

Narudžbena oznaka	Nazivna termička struja I_{th}			Kol. po pak.	Masa [kg]
	$\leq 40^\circ\text{C}$	$\leq 55^\circ\text{C}$	$\leq 60^\circ\text{C}$		
	[A]	[A]	[A]	kom.	[kg]

AC SVITAK.

Priključnice: pritezni vijak

BF18 T0 A	32	26	23	1	0,340
BF26 T0 A	45	36	32	1	0,420

DC SVITAK.

Priključnice: pritezni vijak

BF18 T0 D	32	26	23	1	0,470
BF26 T0 D	45	36	32	1	0,540

DC SVITAK. Mala potrošnja (2,4W)

Priključnice: pritezni vijak

BF18 T0 L	32	26	23	1	0,470
------------------	----	----	----	---	-------

Četveropolni sklopnici s 4 NO kontakta spojena u seriju za fotonaponske sustave serije BF



BFD80 T4...



BFD150 T4 E

NOVO

Narudžbena oznaka	Nazivna pogonska struja pri 600V u DC1 $\leq 55^\circ\text{C}$ s 4 kontakta spojena u seriju	Kol. po pak.	Masa [kg]

AC SVITAK.

Priključnice: stremenasta stezaljka

BFD80 T4 A	100	1	1,100
-------------------	-----	---	-------

AC/DC SVITAK.

Priključnice: stremenasta stezaljka

BFD80 T4 E	100	1	1,100
BFD150 T4 E	165	1	2,550

- Narudžbenu oznaku je potrebno dopuniti s vrijednošću napona ili vrijednošću napona i 60 ako je 60Hz.
Standardni naponi su:
- AC 50/60Hz 024 / 048 / 110 / 230 / 400V
- AC 60Hz 024 60 / 048 60 / 120 60 / 220 60 / 230 60 / 460 60 / 575 60 (V).
Primjer: 11 BG09 T2 A230 - oznaka za minijaturni sklopnik BG09 T2, s 2NO i 2NC glavna kontakta i svitkom za napon 230VAC 50/60Hz.
11 BG09 T2 A460 60 - oznaka za minijaturni sklopnik BG09 T2, s 2NO i 2NC glavna kontakta i svitkom za napon 460VAC 60Hz.
- Narudžbenu oznaku je potrebno dopuniti s vrijednošću napona. Sklopnici tipa BF18-BF26-BF38 T2D standardno imaju ugrađen TVS (zaštitu do prenapona)
Standardni naponi su:
- DC 012 / 024 / 048 / 060 / 110 / 125 / 220V.
Primjer: 11 BG09 T2 D012 - oznaka za minijaturni sklopnik BG09 T2 s 2NO i 2NC glavna kontakta i svitkom za napon 12VDC.
- Izvedba svitka s malom potrošnjom i ugrađenom VTS
Narudžbenu oznaku je potrebno dopuniti s vrijednošću napona.
Standardni naponi su:
- DC 024 / 048V.
Primjer: BF18 T2 L024 - oznaka za sklopnik BF18 s 2 NO i 2NC glavna kontakta i svitkom s malom potrošnjom za 24VDC.
- Svitak sklopnika može se spojiti na AC ili DC napajanje.
Narudžbenu oznaku je potrebno dopuniti vrijednošću napona.
Standardni naponi su:
-AC/DC 024 = 20...48V; 110 = 60... 110V; 230 = 100... 250V
- U skladu s IEC/EN 60947-1: priključnica
- Maksimalni broj prigodnih blokova naveden je na strani 2-19.

Pogonske karakteristike

Tip	Osigurač gG	Presjek vodiča
	[A]	[mm ²]
BF18 T0	40	1-6
BF26 T0	50	1,5-10

Certifikati i norme

Certifikati: cULus, EAC, CCC i RINA.

U skladu s normama: IEC/EN 60947-1, IEC/EN 60947-4-1, UL 60947-1, UL 60947-4-1, CSA C22.2 n° 60947-1, CSA C22.2 n° 60947-4-1.

Plastični materijali su u skladu s normom IEC/EN 60335. Samo za sklopnike tipa BF18 i BF25 u narudžbenu oznaku je potrebno dodati V260. Primjer: BF18 T0 A230 V260, oznaka za sklopnik s 4 NC glavna kontakta i svitkom za napon 230VAC, 50/60Hz te plastikom u skladu s IEC/EN 60335.

Napomena:

Sklopnici tipa BF18-BF26 T0 D i BF18 T0 L standardno imaju ugrađen TVS (zaštitu do prenapona).

Opće karakteristike

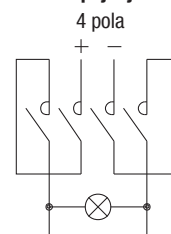
Ovi sklopnici posjeduju magnetske elemente u lučnim komorama kako bi se postigla otpornost na visoka DC opterećenja. Koriste se za isklapanje i izoliranje napajanja između fotonaponskog panela i AC/DC pretvarača. Za blokove pomoćnih kontakata, prigradnje i rezervne dijelove koristiti oznake za standardne sklopnike (BF80 T4 A..., BF80 T4 E... i BF150 T4 E...).

Pogonske karakteristike

Za korištenje u kat. upotrebe DC1

Tip	Pogonski napon Ue			
	400V	600V	800V	1000V
	Max. struja Ie u DC1 pri L/R %1ms s 4 kontakta spojena u seriju			
	[A]	[A]	[A]	[A]
BFD80 T4 A...	100	100	76	60
BFD80 T4 E...	100	100	76	60
BFD150 T4 E...	165	165	125	100

Shema spajanja



U skladu s normama: IEC/EN 60947-1, IEC/EN 60947-4-1, UL 60947-1, UL 60947-4-1, CSA C22.2 n° 60947-1, CSA C22.2 n° 60947-4-1

Sklopnici tipa BFK (s otpornicima za ograničenje)



BFK...

NOVO

Narudžbena oznaka	Maksimalna snaga pri ≤50°C (AC-6b) ①				NO	Kol. po pak.	Masa [kg]
	240V	400V	440V / 480V	690V			
	[kvar]	[kvar]	[kvar]	[kvar]		kom.	
AC svitak							
BFK09 10A ②	4,5	7,5	9	10	1	10	0,413
BFK12 10A ②	7	12,5	14	16	1	10	0,413
BFK18 10A ②	9	15	17	20	1	10	0,413
BFK26 00A ②	11	20	22	25	–	10	0,472
BFK32 00A ②	14	25	27,5	30	–	10	0,472
BFK38 00A ②	17	30	33	36	–	10	0,472
BFK50 00A ②	22	40	41	46	–	5	1,080
BFK65 00A ②	26	45	50	56	–	5	1,080
BFK80 00A ②	30	50	56	65	–	5	1,080
BFK85 00A ②	34	60	75	80	–	5	2,095
BFK115 00A ②	45	75	85	135	–	5	2,095
BFK150 00A ②	50	100	115	150	–	5	2,095

① Za upotrebu sklopnika u spoju u trokut, kontaktirajte naš Odjel prodaje.

② Ugrađen je jedan NO pomoćni kontakt.

③ Narudžbenu oznaku je potrebno dopuniti s vrijednošću napona ili vrijednošću napona i 60 ako je 60Hz.

Standardni naponi su:

– AC 50/60Hz 024 / 048 / 110 / 230 / 400V

– AC 60Hz 024 60 / 048 60 / 120 60 / 220 60 / 230 60 / 460 60 / 575 60 (V).

Primjer: BFK09 10 A230 - oznaka za sklopnik BFK09, s jednim NO pomoćnim kontaktom i svitkom za napon 230VAC 50/60Hz.

BFK09 10 A460 60 - oznaka za sklopnik BFK09, s jednim NO pomoćnim kontaktom i svitkom za napon 460VAC 60Hz.

Pogonske karakteristike

Tip	Nazivna struja ≤440V [A]	Osigurač gG [A]
BFK09	12	16
BFK12	18	25
BFK18	23	40
BFK26	30	40
BFK32	36	63
BFK38	43	63
BFK50	58	80
BFK65	65	100
BFK80	75	125
BFK85	90	125
BFK115	115	160
BFK150	144	160

Temperatura okoline: ≤ 50°C. Za temperature okoline više od 50°C i manje od 70°C, maksimalna pogonska snaga prikazana u tablici, mora biti smanjena u istom postotku kolika je razlika između radne temperature okoline i 50°C.

Npr.: koristeći sklopnik BFK26 00 na temperaturi okoline 60°C, maksimalna pogonska snaga sklopnika (pri 400V) biti će 20kvar – 10% = 18kvar.

Učestalost sklapanja: ≤ 1 20 sklapanja/h

Električna trajnost: ≥ 4 00,000 sklapanja.

Blokovi pomoćnih kontakata

Na sklopnike tipa BFK moguće je prigraditi sljedeće blokove:

BFX : 12..., G418..., G481..., G482... i G218.

Norme i certifikati

Certifikati: cULus, EAC, CCC (certificiranje u tijeku za BFK85, BFK115, BFK150)

U skladu s normama: IEC/EN 60947-1, IEC/EN 60947-4-1, UL 60947-1, UL 60947-4-1, CSA C22.2 n° 60947-1, CSA C22.2 n° 60947-4-1.

Pribor za sklopnike tipa BFK


NOVO

Narudžbena oznaka	Za sklopnik	Kol. po pak.	Masa [kg]
11 G460	BF09 10A - BF12 10A - BF18 10A - BF26 00A - BF32 00A - BF38 00A	10	0,072
BFX10K3	BF50 00A - BF65 00A - BF80 00A	10	0,078
BFX10K4	BF85 00A - BF115 00A - BF150 00A	10	0,080

Opće karakteristike

Da bi korištenje sklopnika bilo optimalno, pribor se koristi za transformaciju normalnih trolnih sklopnika u kondenzatorske sklopnike tipa BFK.

Tablica na lijevoj strani prikazuje koji pribor upotrijebiti ovisno o tipu standardnog sklopnika.

Minijturni pomoćni sklopnici tipa BG00...



11 BG00...



11 BGF00...

Narudžbena oznaka	Vrsta i broj kontakata		Količina po pak. [kom.]	Masa [kg]
	NO	NC		
AC svitak.				
Priključnice: pritezni vijak				
11 BG00 40 Aⓐ	4	0	1	0,170
11 BG00 31 Aⓐ	3	1	1	0,170
11 BG00 22 Aⓐ	2	2	1	0,170
Priključnice: Faston				
11 BGF00 40 Aⓐ	4	0	1	0,160
11 BGF00 31 Aⓐ	3	1	1	0,160
11 BGF00 22 Aⓐ	2	2	1	0,160
DC svitak.				
Priključnice: pritezni vijak				
11 BG00 40 Dⓐ	4	0	1	0,175
11 BG00 31 Dⓐ	3	1	1	0,175
11 BG00 22 Dⓐ	2	2	1	0,175
Priključnice: Faston				
11 BGF00 40 Dⓐ	4	0	1	0,165
11 BGF00 31 Dⓐ	3	1	1	0,165
11 BGF00 22 Dⓐ	2	2	1	0,165
DC SVITAK. Mala potrošnja (2,3W)				
Priključnice: pritezni vijak				
11 BG00 40 Lⓐ	4	0	1	0,175
11 BG00 31 Lⓐ	3	1	1	0,175
11 BG00 22 Lⓐ	2	2	1	0,175
Priključnice: Faston				
11 BGF00 40 Lⓐ	4	0	1	0,165
11 BGF00 31 Lⓐ	3	1	1	0,165
11 BGF00 22 Lⓐ	2	2	1	0,165

Pomoćni sklopnici tipa BF00...



BF00... A...

BF00... D...
BF00... L...

Narudžbena oznaka	Vrsta i broj kontakata ⑤		Količina po pak. [kom.]	Masa [kg]
	NO	NC		
AC svitak.				
Priključnice: pritezni vijak				
BF00 40 Aⓐ	4	0	1	0,340
BF00 31 Aⓐ	3	1	1	0,340
BF00 22 Aⓐ	2	2	1	0,340
BF00 04 Aⓐ	0	4	1	0,340
DC svitak.				
Priključnice: pritezni vijak				
BF00 40 Dⓐ④	4	0	1	0,470
BF00 31 Dⓐ④	3	1	1	0,470
BF00 22 Dⓐ④	2	2	1	0,470
BF00 04 Dⓐ④	0	4	1	0,470
DC SVITAK. Mala potrošnja (2,4W)				
Priključnice: pritezni vijak				
BF00 40 Lⓐ④	4	0	1	0,470
BF00 31 Lⓐ④	3	1	1	0,470
BF00 22 Lⓐ④	2	2	1	0,470
BF00 04 Lⓐ④	0	4	1	0,470

Pogonske karakteristike

- Nazivni izolacijski napon prema IEC Ui: 690V
- Nazivna termička struja prema IEC Ith: 10A
- Kod sklopnika tipa BG s malom potrošnjom nije moguće prigraditi dodatne pomoćne kontakte.

NAPOMENA: Nije moguća promjena ili zamjena svitka.

Norme i certifikati:

Certifikati: cULus, EAC, te RINA za BF00.

U skladu s normama: EC/EN 60947-1, IEC/EN 60947-5-1, UL 60947-1, UL 60947-5-1, CSA C22.2 n° 60947-1, CSA C22.2 n° 60947-5-1.

Plastični materijali su u skladu s normom IEC/EN 60335; samo za sklopnike BF00 u narudžbenu oznaku je potrebno dodati V260..

Primjer: BF00 40 A230 V260 za pomoćni sklopnik BF00 s 4 NO kontakta i svitkom za napon 230VAC, 50/60Hz te plastikom u skladu s IEC/EN 60335.

NAPOMENA: Sklopnici BF00...D i BF00...L već standardno imaju ugrađen TVS (Transient Voltage Suppress).

- ① Narudžbenu oznaku je potrebno dopuniti s vrijednošću napona ili vrijednošću napona i 60 ako je 60Hz.
Standardni naponi su:
– AC 50/60Hz 024 / 048 / 110 / 230 / 400V
– AC 60Hz 024 60 / 048 60 / 120 60 / 220 60 / 230 60 / 460 60 / 575 60 (V).
Primjer: 11 BG00 40 A230 - oznaka za pomoćni sklopnik s 4NO pomoćna kontakta i svitkom za napon 230VAC 50/60Hz.
11 BG00 40 A460 60 - oznaka za pomoćni sklopnik s 4NO pomoćna kontakta i svitkom za napon 460VAC 60Hz.
- ② Narudžbenu oznaku je potrebno dopuniti s vrijednošću napona.
Standardni naponi su:
– DC 012 / 024 / 048 / 060 / 110 / 125 / 220V.
Primjer: 11 BG00 40 D012 - oznaka za pomoćni sklopnik 11 BG00 s 4NO pomoćna kontakta i svitkom za napon 12VDC.
- ③ Izvedba svitka s malom potrošnjom. Nije moguća prigradnja dodatnih blokova pomoćnih kontakata ili mehaničke blokade.
Narudžbenu oznaku je potrebno dopuniti s vrijednošću napona.
Standardni naponi su:
– DC 024 / 048V.
Primjer: BG00 40 L024 - oznaka za pomoćni sklopnik 11 BG00 s 4 NO pomoćna kontakta i svitkom s malom potrošnjom za 24VDC.
- ④ Maksimalni broj blokova pomoćnih kontakata prikazan je na str. 2-19.
- ⑤ Svi kontakti su sa velikom vodljivošću.



11 BGX10... (20-11-02)
11 BGX11 11



11 BGX10... (40-31-22-13-04)
11 BGX11 22



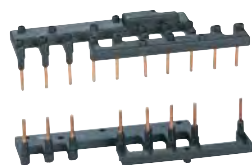
11 BGXF...



11 BGX77... -
11 BGX78 225 -
11 BGX79...



11 BGX50 00



11 SMX90 21
11 SMX90 22

Narudžbena oznaka	Karakteristike	Maks. po sklopniku	Kol. po pakir.	Masa
		[kom.]	[kom.]	[kg]

Pomoćni kontakti.

Vijčane priključnice.

11 BGX10 02①	2NC	1	10	0,021
11 BGX10 11①	1NO + 1NC	1	10	0,021
11 BGX10 20①	2NO	1	10	0,021
11 BGX10 04②	4NC	1	10	0,028
11 BGX10 13②	1NO + 3NC	1	10	0,028
11 BGX10 22②	2NO + 2NC	1	10	0,028
11 BGX10 31③	3NO + 1NC	1	10	0,028
11 BGX10 40④	4NO	1	10	0,028

Pomoćni kontakti za sklop za reverziranje i preklapanje. Vijčane priključnice.

11 BGX11 11①	1NO + 1NC	1	10	0,021
11 BGX11 22②	2NO + 2NC	1	10	0,028

Pomoćni kontakti.

Faston priključnice.

11 BGXF10 02①	2NC	1	10	0,021
11 BGXF10 11①	1NO + 1NC	1	10	0,021
11 BGXF10 20①	2NO	1	10	0,021
11 BGXF10 04②	4NC	1	10	0,028
11 BGXF10 13②	1NO + 3NC	1	10	0,028
11 BGXF10 22②	2NO + 2NC	1	10	0,028
11 BGXF10 31③	3NO + 1NC	1	10	0,028
11 BGXF10 40④	4NO	1	10	0,028

Mehanička blokada dva sklopnika

11 BGX50 00①	Za sve BG...A i BG...D	1	10	0,008
--------------	------------------------	---	----	-------

Ograničavači prenapona

11 BGX77 048	≤48VAC/DC (Varistor)	10	0,007
11 BGX77 125	48-125VAC/DC (Varistor)	10	0,007
11 BGX77 240	125-240VAC/DC (Varistor)	10	0,007
11 BGX78 225	≤225VDC (Dioda)	10	0,007
11 BGX79 048	≤48VAC (Otp.-kondenzat.)		0,007
11 BGX79 125	48-125VAC (Otpornik-kondenzator)	10	0,007
11 BGX79 240	125-240VAC (Otpornik-kondenzator)	10	0,007
11 BGX79 415	240-415VAC (Otpornik-kondenzator)	10	0,007

Zaštitni poklopac

11 BGX80 00①	Zaštita sprijeda IP40	20	0,006
--------------	-----------------------	----	-------

Kratkospojnice polova.

11 G323①	Za 2 pola	10	0,009
11 G324		10	0,009
11 G325①	Za 4 pola	10	0,014
11 G326		10	0,014

Pribor za kompletiranje pokretača

11 SMX90 21①	Za pokretač zvijezda-trokut sastavljen od 3 sklopnika tipa BG	10	0,040
11 SMX90 22②	Za sklop za reverziranje sastavljen od minijaturnih sklopnika tipa BG	1	0,026

- Nije moguće koristiti sa sklopnicima tipa BG... L
- Nije moguće koristiti sa sklopnicima tipa BG... D i BG... L
- Prikladno za lijevi pomoćni sklopnik tipa BGT i BGTP u kombinaciji za reverziranje odnosno tip BGC u kombinaciji za preklapanje.
- Poklopac je moguće koristiti samo za sklopnike tipa BG... s vijčanim priključnicama i bez montiranih pomoćnih kontakata, odvodnika prenapona ili mehaničke blokade. Poklopac povećava stupanj mehaničke zaštite minijaturnih sklopnika s prednje strane kada se oni koriste u razvodnim ormarima kupca.
- Ne može se koristiti sa zaštitnim poklopcem BGX80 00.
- Sklopnici s jednim NC pomoćnim kontaktom (tip 01), najčešće se upotrebljavaju za sklop za reverziranje. Releji se ne mogu direktno montirati na sklopnik. Potrebno je koristiti relej RF38 i nosač za samostalnu montažu RFX38 04.

Pogonske karakteristike blokova pomoćnih kontakata

Tip		BGX10... BGX11...	BGXF10...	
Nazivna termi ka struja (IEC) I _{th}	A	10	10	
Nazivni izolacijski napon (IEC) U _i	V	690	690	
Priključnice	Tip	Vijak M3	Faston 1x6.3mm 2x2.8mm	
	Širina	mm	6.9	6.9
Moment pritezanja	Nm	0.8-1	—	
	Ibin	7-9	—	
Presjek vodiča - maksimalni (1 ili 2 vodiča)	fleksibilni bez stopice	mm ²	2.5	2.5
	fleksibilni sa stopicom	mm ²	2.5	2.5
	AWG	kom.	14	14
	Udovoljava normi IEC/EN 60947-5-1	AC	A600	A600
	DC	Q600	Q600	
Mehanička trajnost (milijuni)	ciklusi	20	20	

Pribor za spoj Prekidač SM1-minijaturni sklopnik

Vidi stranicu 1-4.

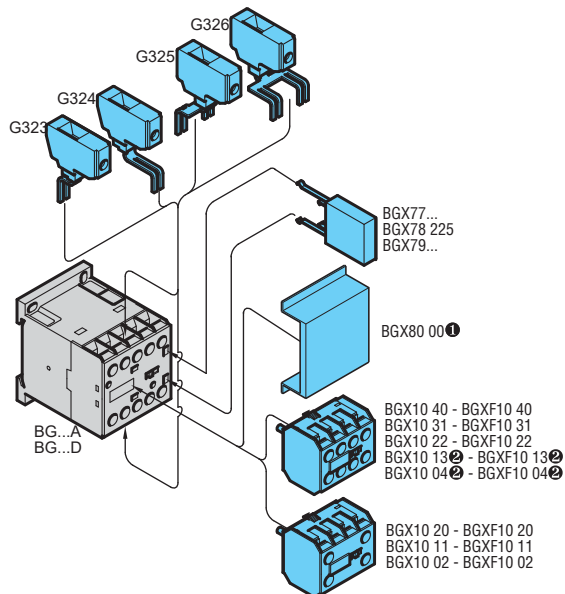
Tip	UL	cULus	EAC	CCC
BGX10...	—	●	●	●
BGX11...	—	●	●	●
BGXF10...	—	●	●	—
BGX50 00	—	●	●	—
BGX7...	—	●	●	—
BGX80 00	—	—	●	—
G32...	—	—	●	—
SMX90...	UL	—	—	—

● Certificirano

UL "UL Recognized" za USA kao komponenta.

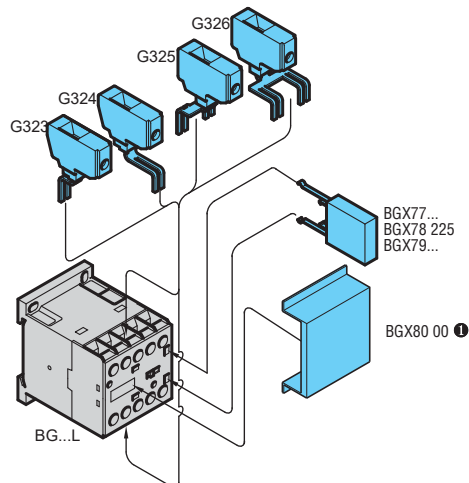
U skladu s normama: IEC/EN 60947-1, IEC/EN 60947-4-1, UL 60947-1, UL 60947-4-1, CSA C22.2 n° 60947-1, CSA C22.2 n° 60947-4-1; IEC/EN 60947-5-1, UL 60947-5-1, CSA C22.2 n° 60947-5-1 za pomoćne kontakte.

Kombinacije:
Mjesta montaže prigradnji na minijaturne sklopnike tipa BG...A i BG...D

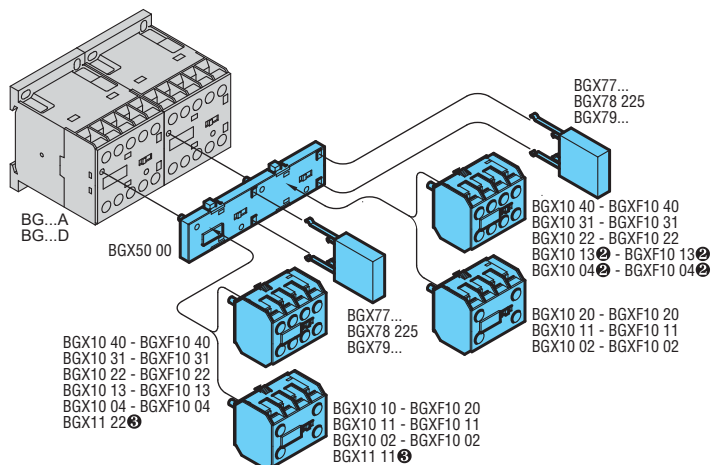


❶ Moguće prigraditi na sklopnike sa vijčanim priključnicama bez pom. kontakata tipa BGX10... blokade BGX50 00 ili ograničavača prenapona BGX7...
❷ Ne može se koristiti sa sklopnicima tipa BG...D

Kombinacije:
Mjesta montaže prigradnji na minijaturne sklopnike tipa BG...L

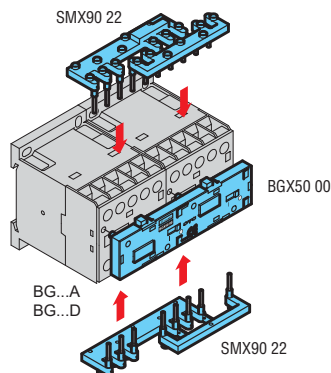


Mjesta montaže prigradnji sklopa za reverziranje i preklapanje (sa sklopnicima tipa BG...A i BG...D)

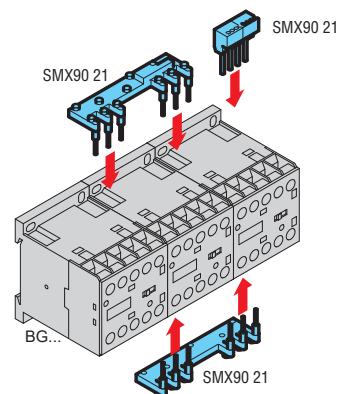


❷ Ne može se koristiti sa sklopnicima tipa BG...D.
❸ U sklopu samo za lijevi pomoćni sklopnik tipa BGT, BGTP i BGC.
Vidi stranicu 4- 5.

Spojnice za kombinaciju sklopnika za reverziranje



Spojnice za pokretač zvijezda-trokut





BFX10...



11 G484...



BFX10...



11 G418...

11 G218

11 G481...
11 G482

11 G428...



BFX12...

11 G485...
11 G486...
11 G487

Narudžbena oznaka	Karakteristike	Maks. po sklopniku	Kol. po pakir.	Masa
		[kom.]	[kom.]	[kg]

Pomoćni kontakti za centralnu montažu. Vijč. priključnice. ②				
BFX10 02 ①	2NC	1	5	0,030
BFX10 11 ①	1NO + 1NC	1	5	0,030
BFX10 20 ①	2NO	1	5	0,030
11 G484 03 ①	3NC	1	5	0,039
11 G484 12 ①	1NO + 2NC	1	5	0,039
11 G484 21 ①	2NO + 1NC	1	5	0,039
11 G484 30 ①	3NO	1	5	0,039
BFX10 04	4NC	1	5	0,048
BFX10 13	1NO + 3NC	1	5	0,048
BFX10 22	2NO + 2NC	1	5	0,048
BFX10 31	3NO + 1NC	1	5	0,048
BFX10 40	4NO	1	5	0,048
BFX10 11 11	1NO+1NC i 1EM+1LB ③④	1	5	0,048

Pomoćni kontakti za centralnu bočnu montažu. Vijč. priključ. ⑥				
11 G418 01	1NC	2	10	0,014
11 G418 01D	1LB ⑤	2	10	0,014
11 G418 10	1NO	2	10	0,014
11 G418 10A	1EM ⑥	2	10	0,014

Pomoćni kontakti za centralnu bočnu montažu. Faston priklj. ⑦				
11 G218	1NO ili 1NC reverzi.	2	10	0,011
11 G481 02	2NC	2	10	0,013
11 G481 11	1NO + 1NC	2	10	0,013
11 G481 20	2NO	2	10	0,013
11 G482 ②⑤	Preklopni kontakti	2	10	0,013

Adapter za bočnu montažu pomoćnih kontakata.				
11 G280	za G218	2	10	0,008
11 G419	za G418	2	10	0,010
11 G483	za G481 i G482	2	10	0,010

Pomoćni kontakti za bočnu montažu. Vijčane priključnice.				
BFX12 02 ②	2NC za BF00, BF09...BF80	2	5	0,044
BFX12 11 ②	1NO+1NC za BF00, BF09...BF80	2	5	0,044
BFX12 20 ②	2NO za BF00, BF09...BF80	2	5	0,044
11 G428 01	1NC	2	10	0,024
11 G428 01D	1LB ⑤	2	10	0,024
11 G428 10	1NO	2	10	0,024
11 G428 10A	1EM ⑥	2	10	0,024

Blokovi pomoćnih kontakata 1NO + 1NC s vremenskim kašnjenjem (pneumatsko djelovanje) kod uklopa za centralnu montažu. Vijčane priključnice.				
11 G485 3	3s	1	1	0,040
11 G485 6	6s	1	1	0,040
11 G485 15	15s	1	5	0,040
11 G485 30	30s	1	5	0,040
11 G485 60	60s	1	5	0,040
11 G485 120	120s	1	1	0,040

Blokovi pomoćnih kontakata 1NO + 1NC s vremenskim kašnjenjem (pneumatsko djelovanje) kod isklopa za centralnu montažu. Vijčane priključnice.				
11 G486 3	3s	1	1	0,040
11 G486 6	6s	1	1	0,040
11 G486 15	15s	1	5	0,040
11 G486 30	30s	1	5	0,040
11 G486 60	60s	1	5	0,040
11 G486 120	120s	1	1	0,040
11 G487	70ms	1	1	0,040

Pogonske karakteristike blokova pomoćnih kontakata

Tip		G418 ⑥ G428 ⑥ G485 ⑥ G486 ⑥ G487 ⑥	G484 BFX10 BFX12	G218 ⑦ G481 ⑦	G482 ⑤
Nazivna termička struja (IEC) I _{th}	A	10	10	10	0.1 ⑤
Nazivni izolacijski napon (IEC) U _i	V	690	690	690	690
Priključnice: Vijak	Širina mm	M3.5	M3	—	—
	Faston mm	—	—	6.35 2x2.8	1x6.35 2x2.8
Moment pritezanja	Nm	0.8-1	0.8-1	—	—
	Ibin	7-9	7-9	—	—
Presjek vodiča maks. 1 ili 2 vodiča	fleksi. bez stopice mm ²	2.5	2.5	—	—
	fleksi. sa stopicom mm ²	2.5	2.5	2.5	2.5
	AWG kom.	14	14	—	—
Meh. zašt. priklj. prema IEC/EN 60529		IP20	IP20	IP20 ⑦	IP20 ⑤
	Udovoljava normj IEC/EN 60947-5-1	AC	A600	A600	A600
	DC	P600	Q600	P600	P600
Meh. trajnost (u milijunima)	ciklusi	10 ⑧	10	10	10

Pribor za spoj prekidač SM1 - sklopnik

Vidi stranicu 1-4.

Maksimalni broj kombinacija prigradnih blokova

Vidi stranice 2-19 do 2-24.

Certifikati i sukladnosti

Tip	UL	cULus	CSA	EAC	CCC
BFX10...	—	●	—	●	●
BFX12...	—	●	—	●	—
G218	UL	—	●	●	—
G418..., G428...	UL	—	●	●	—
G481...	UL	—	●	●	—
G482	UL	—	●	●	—
G484...	UL	—	●	●	—
G485...	UL	—	●	●	—
G486...	UL	—	●	●	—
G487...	UL	—	●	●	—

● Certificirano osim BFX10 11 11.

UL "UL Recognized" za USA kao komponenta.

U skladu s normama: IEC/EN 60947-1, IEC/EN 60947-5-1, UL 60947-1, UL 60947-5-1, CSA C22.2 n° 60947-1, CSA C22.2 n° 60947-5-1.

① Ovaj blok pomoćnih kontakata može se prigraditi i na sklopnike tipa B koristeći adapter G358. Vidi stranice 2-25 i 2-26.

② Kontakti s visokom vodljivošću.

③ NO kontakti s kasnijim isklupom.

④ NO kontakti s ranijim uklopom.

⑤ Zlatni kontakti u kućištu za primjenu u onečišćenim sredinama.

Vrijednost I_{th} odnosi se na 125VAC i 30VDC.

IP20 se jamči za opremu ožičenu s izoliranim faston priključcima.


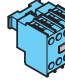
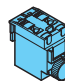
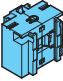

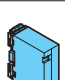

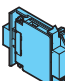
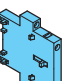
⑥ IP20 se jamči za opremu ožičenu s kabelom minimalnog presjeka 0,75mm². Oznaka za G418 i G419 u DC je Q600.

⑦ IP20 se jamči za opremu ožičenu s kabelom s faston priključkom.

⑧ IP20 se jamči za opremu ožičenu s kabelom minimalnog presjeka 1mm². Mehanička trajnost iznosi 3 milijuna sklapanja.

**BF00 A,
BF09 A...BF150 A,
BF40 E...BF150 E**

Maksimalni broj kombinacija prigradnji za sklopnike za izmjeničnu struju tipa BF00 A, BF09 A...-BF150 A
Maksimalni broj kombinacija prigradnji za sklopnike za izmjeničnu/istosmjernu struju tipa BF40 E...-BF150 E

		Centralna montaža				Centralna bočna montaža			Bočna montaža	
										
		BFX10 02	BFX10 04	G485...	G222... ^①	BFX50 02	BFX53 03	G418...	G428...	BFX12 02
		BFX10 11	BFX10 13	G486...	G272... ^②	BFX50 03	BFX54 03	G218	G419+ G418...	BFX12 11
		BFX10 20	BFX10 22	G487	BFX64 1... ^③	①	②	G481...	G280+ G218	BFX12 20
			BFX10 31					G482	G483+ G481...	BFX50 00
			BFX10 40						G483+ G482	BFX50 01
		komada blokova jedan od tipova			komada blokova	komada blokova jedan od tipova		komada blokova	komada blokova	komada blokova
Sklopnici	Pomoćni	BF00 A	1	1	1	1	—	1 ili 2 ^①	1 ili 2 ^①	1 ^②
	Tropolni	BF09 A...BF25 A	1	1	1	1	—	1 ili 2 ^①	1 ili 2 ^①	1 ^②
		BF26 A...BF38 A	1	1	1	1	—	1 ili 2 ^①	1 ili 2 ^①	1 ^②
		BF40 A...-BF150 A	1	1	1	1	1	1 ili 2 ^①	2	1 ^②
		BF40 E...-BF150 E	1	1	1	1	—	1 ili 2 ^①	2	1 ^②
	Četveropolni	BF09 A...BF25 A	1	1	1	1	1	1 ili 2	1 ili 2 ^①	1 ^②
		BF26 A...BF38 A	1	1	1	1	1	1 ^①	1 ili 2 ^①	1 ^②
		BF40 A...-BF150 A	1	1	1	1	—	1 ili 2	2	1 ^②
BF40 E...-BF150 E		1	1	1	1	—	1 ili 2	2	2	

① Nije moguća montaža blokade dva sklopnika BFX50 03 ako je montiran blok pomoćnih kontakata BFX10... sa 4 kontakata i/ili blokada G222.

② Za prigradnju mehaničke blokade dva sklopnika, na jednom sklopniku prigradnja-četvrti pol mora se premontirati na lijevu stranu sklopnika

③ Kada je montirana blokada BFX50 0... na svaki sklopnik se uvijek može montirati samo jedan blok za bočnu montažu.

④ Na meh. blokadu jednog sklopnika G222 ili G272 može se montirati jedan blok pomoćnih kontakata BFX10... ili G48... .

⑤ Mehanička blokada jednog sklopnika G222

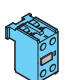
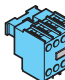
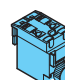
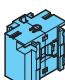

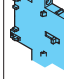
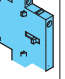
⑥ Mehanička blokada jednog sklopnika G272

⑦ Za BF40...BF80 oznaka je BFX53 00 ili BFX53 01; za BF85...BF150 oznaka je BFX54 00 ili BFX54 01.

⑧ BFX53 03 za BF40...BF80; BFX54 03 za BF85...BF150.

**BF00 D,
BF09 D...BF38 D,
BF00 L,
BF09 L...BF38 L**

Maksimalni broj kombinacija prigradnji za sklopnike za istosmjernu struju tipa BF00 D, BF09 D-BF38 D Maksimalni broj kombinacija prigradnji za sklopnike za istosmjernu struju tipa BF00 L, BF09 L-BF38 L

		Centralna montaža				Bočna montaža		Centralna bočna montaža	
									
		BFX10... ...02 ...11 ...20	BFX10... ...04 ...13 ...22 ...31 ...40	G485... G486... G487	G222... ^①	samo jedan tip BFX50... ...02 ...03	BFX12... ...00 ...01		
		komada blokova jedan od tipova				komada blokova	komada blokova jedan od tipova		
Sklopnici	Pomoćni	BF00 D	1	1	1	1	1	1	1
	Tropolni	BF00 L	1	—	1	—	1	—	—
		BF09 D-BF25 D	1	1	1	1	1	1	1
		BF26 D-BF38 D	1	1	1	1	1	1	1
		BF09 L-BF25 L	1	—	1	—	1	—	—
	Četveropolni	BF26 L-BF38 L	1	—	1	—	1	—	—
		BF09 D-BF25 D	1	1	1	1	1	1	1
		BF26 D-BF38 D	—	1	—	—	1	1	1
BF09 L-BF25 L		1	—	1	—	1	—	—	
BF26 L-BF38 L	—	1	—	—	—	1	—	—	

① Nije moguća montaža blokade dva sklopnika BFX50 03 ako je montiran blok pomoćnih kontakata BFX10... sa 4 kontakata i/ili blokada G222.

② Kada je montirana blokada BFX50 0... na svaki sklopnik se uvijek može montirati samo jedan blok za bočnu montažu.

③ Na meh. blokadu jednog sklopnika G222 ili G272 može se montirati jedan blok pom. kontakata BFX10... ili G48... .

④ Za prigradnju mehaničke blokade dva sklopnika, na jednom sklopniku prigradnja-četvrti pol mora se premontirati na lijevu stranu jednog od sklopnika.



BFX42
BFXD42



BFX50 00
BFX53 01
BFX54 00

novi



BFX50 02
BFX50 03
BFX53 03
BFX54 03

novi



11 G222...
11 G272...
BFX64 1...

novi



BFX64 2

novi



BFX77...
BFX79...

Narudžbena oznaka	Karakteristike	Maks. po sklopniku [kom.]	Kol. po pakir. [kom.]	Masa [kg]
-------------------	----------------	---------------------------	-----------------------	-----------

Četvrti pol				
BFX42	Za sklopnike BF26 A, BF32 A, BF38 A	1	1	0,100
BFXD42	Za sklopnike BF26 D, BF32 D, BF38 D, BF26 L, BF32 L, BF38 L	1	1	0,108
BFX43	Za sklopnike BF40 A...BF80 A i BF40 E...BF80 E	1	1	0,150
BFX44	Za sklopnike BF85 A...BF150 A i BF85 E...BF150 E	1	1	0,500

Mehanička blokada dva sklopnika				
BFX50 00	Bočna montaža za BF00, BF09...BF38	1	5	0,039
BFX50 01	Bočna montaža s 2 NC kontakta za sklopnike BF00, BF09...BF38	1	5	0,052
BFX50 02	Prednja montaža niski profil za sklopnike BF00, BF09...BF38	1	5	0,006
BFX50 03	Prednja montaža za BF00, BF09...BF38	1	5	0,023
BFX89 10	Međukomad za blokadu BF09...BF38 AC/DC sa sklopnicima s DC upravljanjem	1	10	0,017
BFX53 00	Bočna montaža za sklop. BF40...BF80 A/E	1	5	0,039
BFX53 01	Bočna montaža s 2 NC kontakta za sklopnike BF40...BF80 A/E	1	5	0,052
BFX53 03	Prednja montaža za BF40...BF80 A/E	1	5	0,034
BFX54 00	Bočna montaža za BF85...BF150 A/E	1	5	0,039
BFX54 01	Bočna montaža s 2 NC kontakta za sklopnike BF85...BF150 A/E	1	5	0,052
BFX54 03	Prednja montaža za BF85...BF150 A/E	1	5	0,034

Mehanička blokada jednog sklopnika. Vijčane priključnice.				
11 G222	Za sklopnike BF00, BF09...BF38	1	1	0,070
11 G272	Za sklopnike BF40...BF80	1	1	0,070
BFX64 1...e	Za sklopnike BF85...BF150	1	1	0,070

Ručni uklopni mehanizam.				
11 G454	Za sklopnike BF00, BF09...BF38	1	1	0,021
11 G455	Za sklopnike BF40...BF80	1	1	0,021
BFX64 2	Za sklopnike BF85...BF150	1	1	0,021

Ograničavač prenapona za sklopnike tipa BF00A, BF09A...BF150A.				
BFX77 048	≤48VAC/DC (Varistor)	5	0,012	
BFX77 125	48...125VAC/DC (Varistor)	5	0,012	
BFX77 240	125...240VAC/DC (Varistor)	5	0,012	
BFX79 048	≤48VAC/DC (Otpornik-Konden.)	5	0,012	
BFX79 125	48...125VAC (Otpornik-Konden.)	5	0,012	
BFX79 240	125...240VAC (Otpornik-Konden.)	5	0,012	
BFX79 415	240...415VAC (Otpornik-Konden.)	5	0,012	

Pogonske karakteristike

Tip		BFX42 BFXD42	BFX43	BFX44	BFX50 01 BFX53 01 BFX54 01	
Nazivna termička struja I _{th}	A	56	115	165	10	
Nazivni izolacijski napon U _i	V	690	1000	1000	690	
Priključnice	Vijak	M4	M6	M8	M3	
	Širina mm	12,5	9,6	14,5	7	
Moment pritezanja	Nm	2,5...3	4...5	5,5...6,5	0,8...1	
	Ibin	21,6...26,4	35,4...44,2	48...57	7...9	
Maksimalni presjek vodiča 1 ili 2 vodiča	Fleksibilni bez stopice	mm ²	16	35	70	2,5
	Fleksibilni sa stopicom	mm ²	16	35	70	2,5
	AWG	kom.	6	2	2/0	14
Meh. zaštita priklj. prema IEC/EN60529		IP20	IP20	IP20	IP20	
Udovoljava normi IEC/EN 60947-5-1	AC	—	—	—	A600	
	DC	—	—	—	Q600	
Mehanička trajnost (u milijunima)	cikl.	20	15	15	10	

Tip		G222...	G272...	BFX64 1	
Nazivni upravljački napon:	AC (50/60Hz)	V	24...415	24...415	24...415
	DC	V	12...240	12...240	12...240
Potrosnja:	AC	VA	40	40	40
	DC	W	70	70	70
Minimalno trajanje napajanja:	otpuštanje	ms	10	10	10
	blokiranje	ms	100	200	200
Moment pritezanja	Nm	0,8...1	0,8...1	0,8...1	
	Ibin	7...9	7...9	7...9	
Maksimalni presjek vodiča (1 ili 2 vodiča)	Fleks. bez stopice	mm ²	4	4	4
	Fleks. sa stopicom	mm ²	2,5	2,5	2,5
	AWG	kom.	14...12	14...12	14...12

Ⓜ IP20 s prednje strane

Maksimalni broj kombinacija prigradnih blokova
Vidi stranice 2-19, 2-22...24.

Norme i certifikati:

Tip	UL	cULus	CSA	EAC
BFX42 - BFXD42 - BFXD43	—	●	—	●
BFX50...	—	●	—	●
BFX77...	—	●	—	●
BFX79...	—	●	—	●
BFX5...	RU	—	—	—
G222...	RU	—	●	●
G272...	RU	—	●	●

● Certificirano.

RU "UL Recognized" za USA kao komponenta.

U skladu s normama: IEC/EN 60947-1, UL 60947-1, CSA C22.2 n° 60947-1, IEC/EN 60947-5-1, UL 60947-5-1, CSA C22.2 n° 60947-5-1 za pomoćne kontakte IEC/EN 60947-4-1, UL 60947-4-1, CSA C22.2 n° 60947-4-1 za četvrti pol.

Ⓜ Mogu se blokirati sklopnici različitih veličina.
Primjer: BF09-BF25 sa BF26-BF38.

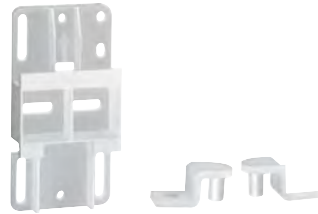
Ⓜ Narudžbenu oznaku je potrebno dopuniti s vrijednošću napona ili vrijednošću napona i 60 ako je 60Hz.
Standardni naponi su:
– AC 50/60Hz 24 / 48 / 110-125 (oznaka je 110) / 220-240 (oznaka je 220) / 380-415V (oznaka je 380)
– DC 12 / 24 / 48 / 110-125 (oznaka je 110) / 220-240V (oznaka je 220).



BFX31...
BFX32...



BFX80



BFX89 01

BFX89 02



11 BA135
11 BA235

11 BA435



11 G231
11 G232

Narudžbena oznaka	Karakteristike	Kol. po pakir.	Masa
Spojnice komplet za sklop trolinnih sklopnika za reverziranje.			
BFX31 01	Za sklopnike BF09 - BF25 montirane jedan pored drugog s mehaničkom blokadom BFX50 02 ili BFX50 03	1	0,052
BFX31 02	Za sklopnike BF09 - BF25 montirane jedan pored drugog s mehaničkom blokadom BFX50 00 ili BFX50 01	1	0,054
BFX32 01	Za sklopnike BF26 - BF38 montirane jedan pored drugog s mehaničkom blokadom BFX50 ...	1	0,060
Spojnice komplet za pokretač zvijezda - trokut			
BFX31 31	Za sklopnike BF09...BF25	1	0,058
BFX32 31	Za sklopnike BF26...BF38	1	0,064
BFX32 32	Za sklopnike BF26...BF38 (L/Δ) BF09...BF25 (Δ)	1	0,064
Poklopac za pečačenje.			
BFX80	Za sklopnike BF00, BF09-BF38	10	0,001
Adapter za pričvršćenje sklopnika vijcima.			
BFX89 01	Univerzalno podnožje za sklopnike tipa BF09-BF38	5	0,016
BFX89 02	Plastični držači za učvršćenje sklopnika tipa BF09-BF38	10	0,002
Kratkospojnice polova.			
11 BA135	2 polna (za sklopnike BF09...BF25)	10	0,001
11 BA235	2 polna (za sklopnike BF26...BF38)	10	0,003
11 BA435	3 polna (za sklopnike BF85...BF150)	10	0,030
Proširene priključnice - jednopolne.			
11 G231	1x6mm ² (za sklopnike BF09...BF25)	12	0,009
11 G232	1x16mm ² (za sklopnike BF26...BF38)	12	0,014
Elementi za označavanje sklopnika BF00, BF09-BF150.			
BFX30	Natpisna pločica za pisanje	50	0,001

Pogonske karakteristike

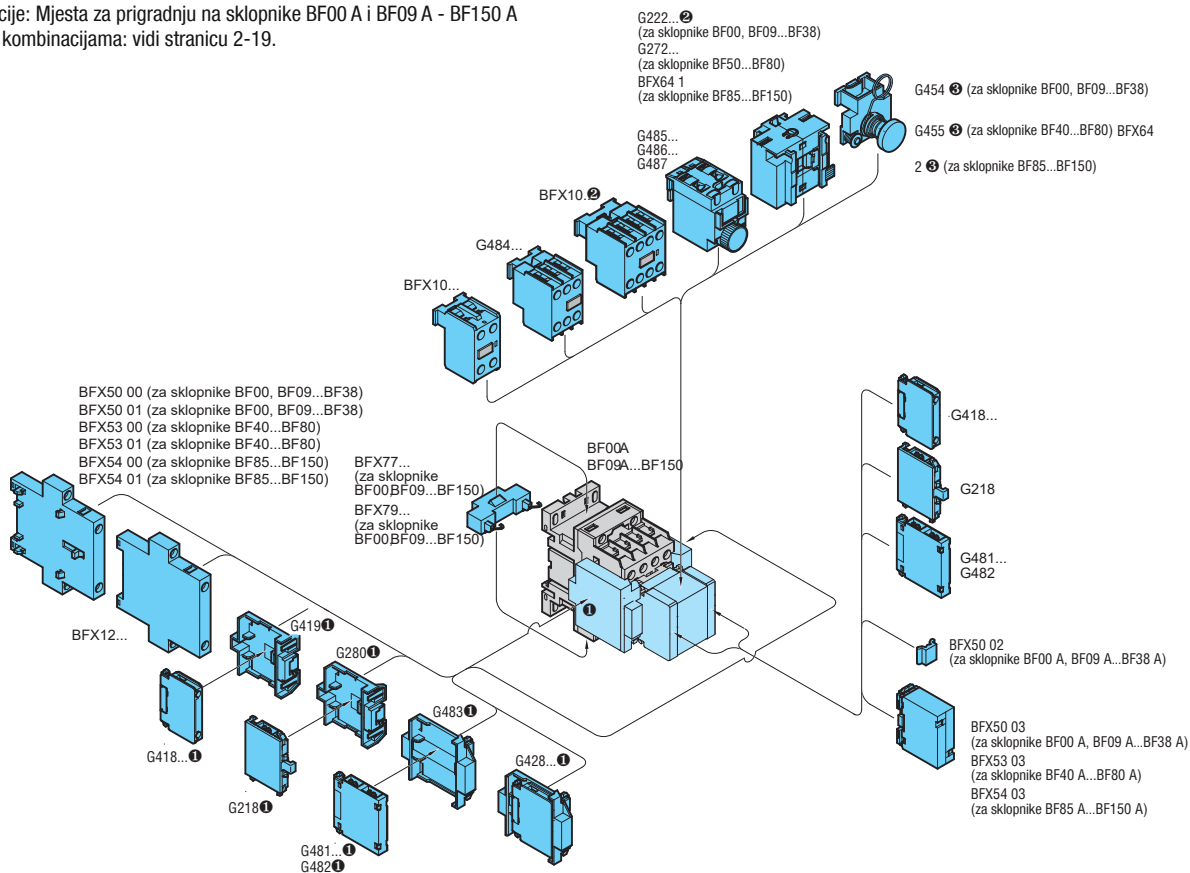
Tip		G231	G232
Moment pritezanja	Nm	1.5-1.8	2.5-3
	lbin	13.2-18	7-9
Prihvat	Tip	PH1	PH2

Sukladnosti i certifikati

Certifikati: cULus per BFX31 01, BFX31 02, BFX32 01, BFX31 31, BFX32 31, BFX32 32, EAC per tutti.
U skladu s normama: IEC/EN 60947-1, UL 60947-1, CSA C22.2 n° 60947-1.

Prigradni blokovi za sklopnike s AC i AC/DC upravljanjem

Kombinacije: Mjesta za prigradnju na sklopnike BF00 A i BF09 A - BF150 A
Tablica s kombinacijama: vidi stranicu 2-19.

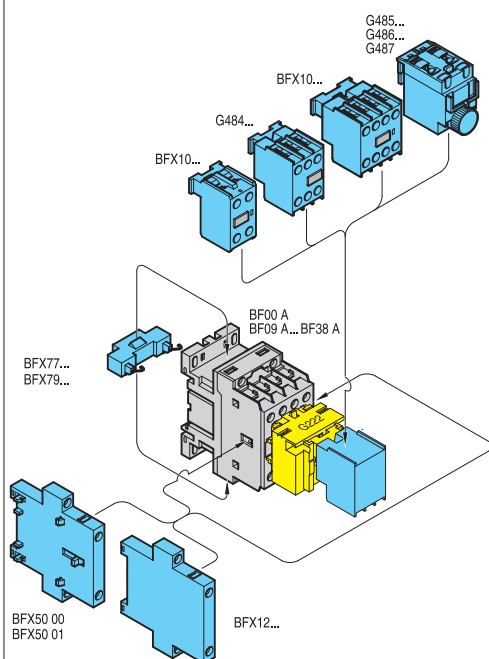


❶ Nije moguća prigradnja ako je montiran blok pomoćnih kontakata u centralnoj bočnoj montaži odnosno mehanička blokada dva sklopnika BFX50 00 ili BFX50 01.

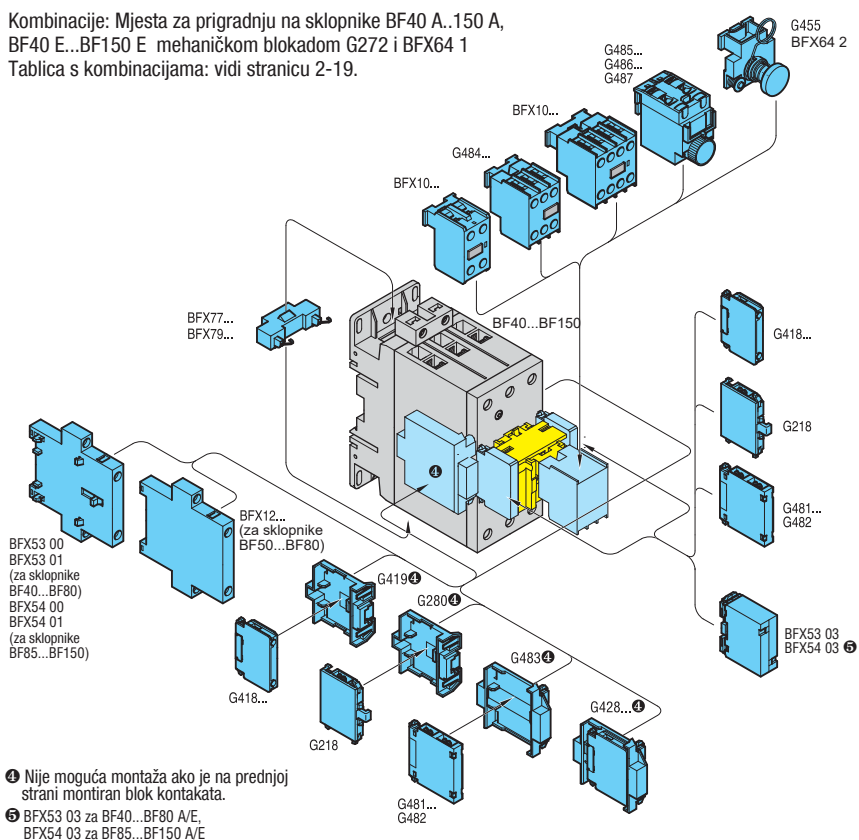
❷ Ako je montirana mehanička blokada G222, na sklopnike tipa BF00A i BF09A do BF38A nije moguće prigraditi blok pomoćnih kontakata u centralnoj bočnoj montaži.

❸ Ako je montiran ručni uklopni mehanizam G454 ili G455 nije moguće prigraditi blok pomoćnih kontakata u centralnoj montaži.

Kombinacije: Mjesta za prigradnju na sklopnike BF00 A, BF09 A...BF38 A s mehaničkom blokadom G222.
Tablica s kombinacijama: vidi stranicu 2-19.



Kombinacije: Mjesta za prigradnju na sklopnike BF40 A...150 A, BF40 E...BF150 E mehaničkom blokadom G272 i BFX64 1
Tablica s kombinacijama: vidi stranicu 2-19.

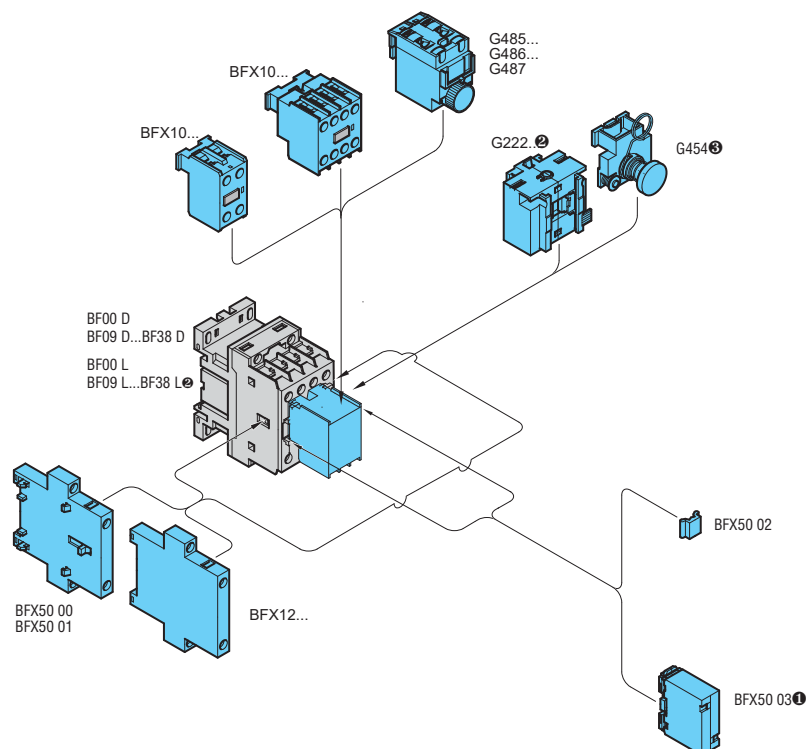


❹ Nije moguća montaža ako je na prednjoj strani montiran blok kontakata.

❺ BFX53 03 za BF40...BF80 A/E, BFX54 03 za BF85...BF150 A/E

Prigradni blokovi za sklopnike s DC upravljanjem i s DC upravljanjem i malom potrošnjom

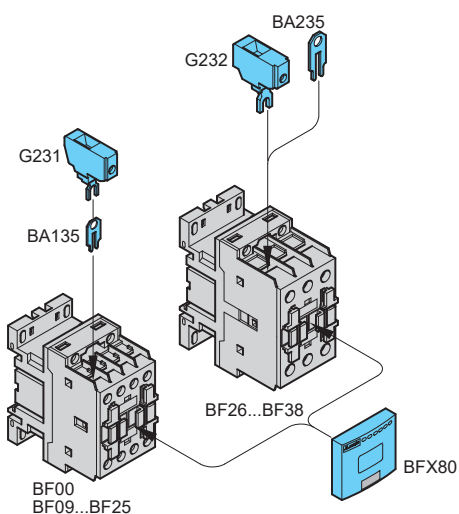
Kombinacije: Mjesta za prigradnju na sklopnike BF00 i BF09-BF38, D i L izvedbe
 Tablica s kombinacijama: vidi stranicu 2-19.



- ❶ Nije moguća prigradnja ako je montirana mehanička blokada sklopnika G222.
- ❷ Mehanička blokada sklopnika G222 ne može se montirati na četverpolne sklopnike BF26 L-BF38 L.
- ❸ Ako je montirana ručni uklopni mehanizam G454 nije moguće prigraditi blok pomoćnih kontakata u centralnoj montaži.

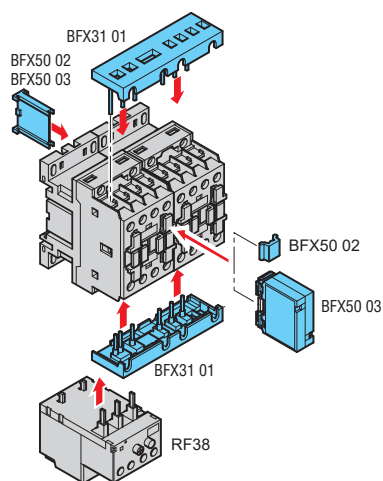
Pribor za sklopnike s AC, DC upravljanjem te s DC upravljanjem i malom potrošnjom

Modularnost

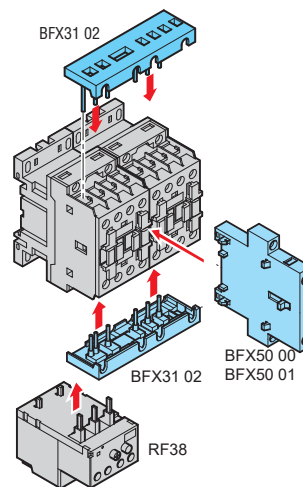


Pribor za sklopnike s AC, DC upravljanjem te s DC upravljanjem i malom potrošnjom

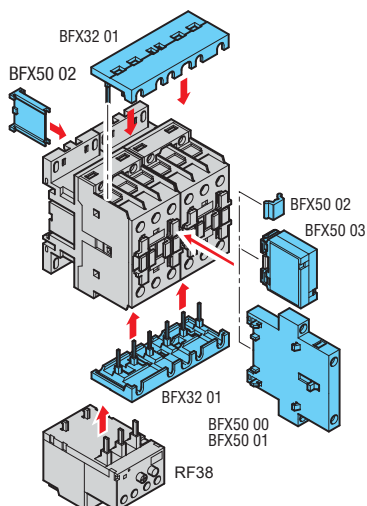
Spojnice za sklopove za reverziranje sa sklopnica BF09...BF25



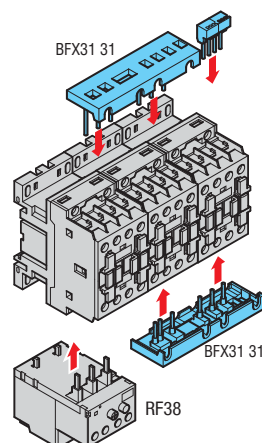
Spojnice za sklopove za reverziranje sa sklopnica BF09...BF25 i mehaničkom blokadom BFX50 00 ili BFX50 01



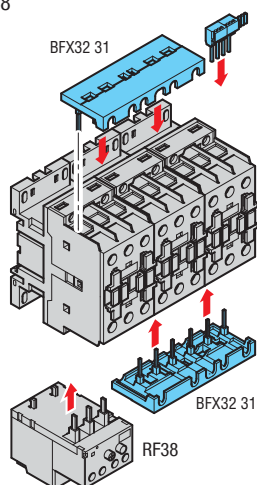
Pribor za kompletiranje sklopa za reverziranje izveden sa sklopnica BF26...BF38



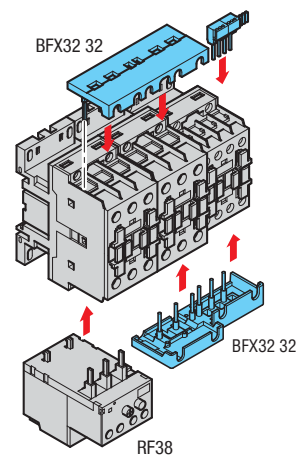
Pribor za kompletiranje sklopa za pokretanje zvijezda-trokut izveden sa sklopnica BF09...BF25



Pribor za kompletiranje sklopa za pokretanje zvijezda-trokut izveden sa sklopnica BF26...BF38



Pribor za kompletiranje sklopa za pokretanje zvijezda-trokut izveden sa sklopnica BF26...BF38 (L-Δ) - BF09...BF25 (Y)



Prigradni blokovi



11 G350 - 11 G354



11 G358

Pribor



11 G360 - 11 G361 - 11 G363

11 G527 - 11 G528 - 11 G529
11 G530

11 G370



11 G371

Narudžbena oznaka	Karakteristike	Maks. po sklopniku [kom.]	Kol. po pakir. [kom.]	Masa [kg]
-------------------	----------------	---------------------------	-----------------------	-----------

Faston priključnice.

Blokovi pomoćnih kontakata za bočnu montažu.

11 G350	2NO+1NC ILI 1NO+2NC obratljivi	4	1	0,082
----------------	--------------------------------	---	---	-------

11 G354	1NO+1NC	4	1	0,078
----------------	---------	---	---	-------

Adapter za prigradnju pomoćnih kontakata.

11 G358	Za prigradnju pom. kont. BFX10, G484, G485, G486 i G487 na sklopnike tipa B115-B630 1000 (vidi stranicu 2-28)	4	5	0,050
----------------	---	---	---	-------

Mehanička blokada dva sklopnika

11 G355	Jedan pored drugog	1	1	0,026
11 G356 1	Jedan pored drugog	1	1	0,120
11 G356 2	Jedan pored drugog	1	1	0,126
11 G356 3	Jedan pored drugog	1	1	0,132
11 G356 4	Jedan pored drugog	1	1	0,140
11 G356 5	Jedan pored drugog	1	1	0,146
11 G356 6	Jedan pored drugog	1	1	0,150

Mehanička blokada jednog sklopnika.

11 G495	Za B145...B630	1	1	0,795
----------------	----------------	---	---	-------

Narudžbena oznaka	Karakteristike	Kol. po pakir. [kom.]	Masa [kg]
-------------------	----------------	-----------------------	-----------

Zaštita priključnica.

11 G361	Za sklopnike B145-B180	6	0,026
11 G363	Za sklopnike B250-B310-B400	6	0,046
11 G527	Za sklopnike B500	1	0,238
11 G528	Za sklopnike B500 4	1	0,265
11 G529	Za sklopnike B630	1	0,238
11 G530	Za sklopnike B630 4	1	0,266

Tropolne kratkospojnice.

11 BA1595	Za sklopnike B145-B180	1	0,065
11 BA1721	Za sklopnike B250-B310-B400	1	0,140
11 BA1846	Za sklopnike B500-B630	1	0,341

Dvopolne kratkospojnice

11 BA1594	Za sklopnike B145-B180	1	0,095
11 BA1720	Za sklopnike B250-B310-B400	1	0,149
11 BA1845	Za sklopnike B500-B630	1	0,322

Adapter za priključnice.

11 G370	Za preinaku faston priključ. pomoćnih kontakata i svitaka u vijčane priključnice	10	0,003
11 G371	Za preinaku obje faston priključnice svitka u vijčane priključnice	5	0,022

Pogonske karakteristike pomoćnih kontakata

Tip	G350-G354		
Nazivna termička struja (IEC) I _{th}	A	16	
Nazivni izolacijski napon (IEC) U _i	690		
Priključnice	Faston	mm	1-6,35x0,8 2-2,8x0,8
Maks. presjek vodiča 1 ili 2 žice	fleksi. sa stopicom	mm ²	2,5
	AWG	kom.	14
Udovoljava normama UL/CSA i IEC/EN 60947-5-1	AC	A600	
	DC	P600	
Mehanička trajnost (u milijunima)	ciklusa	5	

Pogonske karakteristike meh. blokade sklopnika

Tip	G495		
Nazivni napon upravljanja	AC (50/60Hz)	V	48...480
	DC	V	48...480
Potrošnja	AC	VA	1500
	DC	W	1100
Minimalno trajanje napajanja	otpuštanje	ms	40
	blokiranje	ms	300
Priključnice:	Faston	mm	1-6,3x0,8

Pogonske karakteristike adaptera priključnica

Tip	G370-G371		
Moment pritezanja	Nm	0,1	
	lbin	8.9	
Prihvata	Tip	PH2	
Presjek vodiča 1 ili 2 vodiča	mm ²	4	
	AWG	10	

Norme i certifikati

Certifikati:

Tip	UL	CSA	EAC	CCC
G350				
G354				—
G355	—			—
G356...	—			—
G360	—			—
G361	—			—
G362	—			—
G363	—			—
G370	—			—

Certificirano.

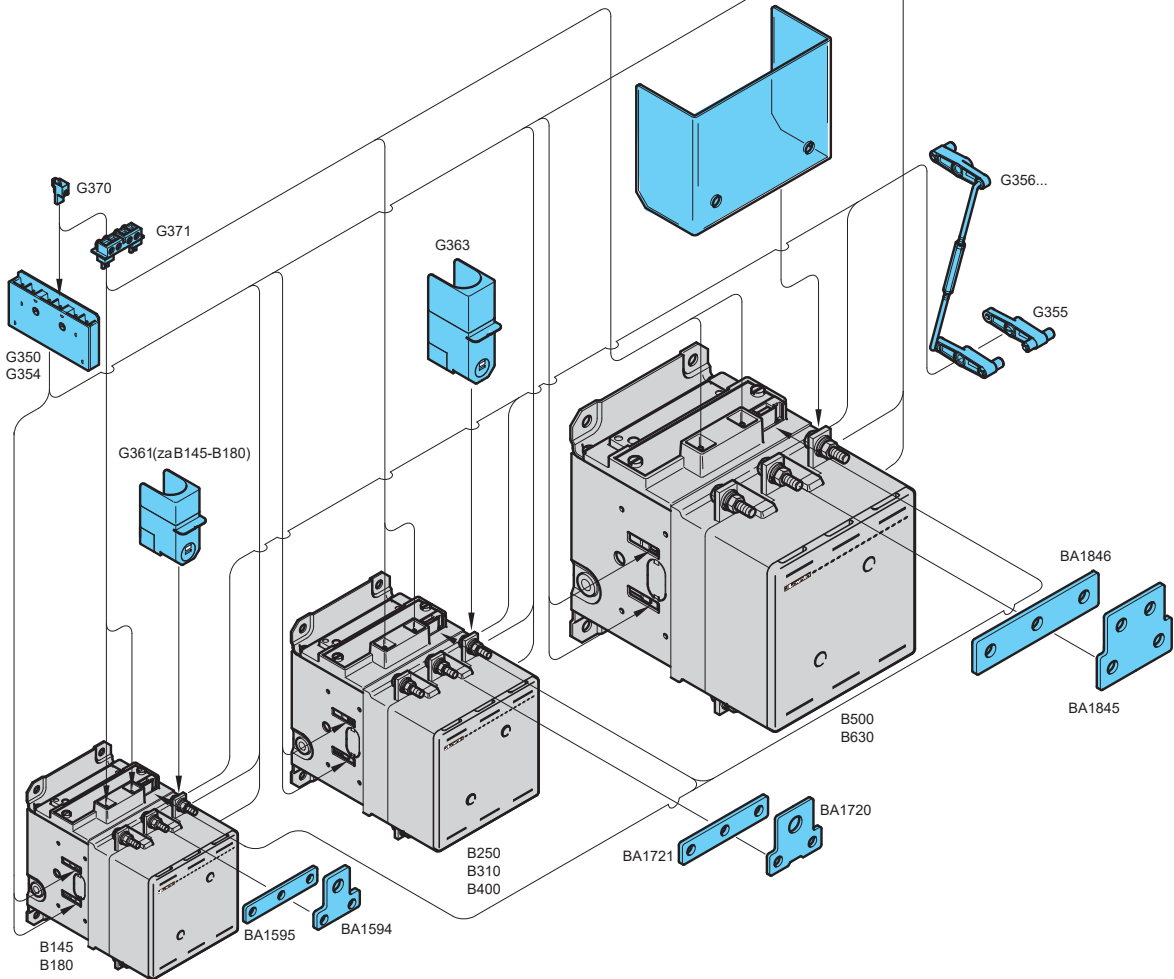
"UL Recognized" za USA kao komponenta.

U skladu s normama: IEC/EN 60947-1, IEC/EN 60947-4-1, UL 60947-1, UL 60947-4-1, CSA C22.2 n° 60947-1, CSA C22.2 n° 60947-4-1. Blokovi pomoćnih kontakata također zadovoljavaju norme: IEC/EN 60947-5-1, UL 60947-5-1, CSA C22.2 n° 60947-5-1.

- Samo jedan komad se može montirati na sklopnike B1250 ili B1600.
- Ne može se koristiti sa sklopnicima B630 1000, B1250, B1600.
- Za korištenje sa tropolnim sklopnicima B630 1000, kontaktirati Odjel prodaje.
- Za dozvoljene razmake vidi stranicu 2-70.
- Za mehanički blokadu dva sklopnika B1250 ili B1600, mora se koristiti dva komada blokade G356 6, jedna s lijeve, a druga s desne strane.
- Narudžbenu oznaku je potrebno dopuniti s vrijednošću napona ili vrijednošću napona i 60 ako je 60Hz. Standardni naponi su:
 - AC 50/60Hz 48-110/125 (oznaka je 110) / 220-240 (oznaka je 220) / 380-415V (oznaka je 380)
 - DC 48 / 110-125 (oznaka je 110) / 220-240V (oznaka je 220).
- Može se montirati samo na već pripremljene sklopnike.
- Osim za B310 i B310 4.
- Samo za jednu priključnicu. Primjer; za tropolni sklopnik, samo za gornje priključnice potrebna su 3 komada odnosno 6 komada za sve priključnice (gornje i donje).
- Zamijeni s alfanumeričkim znakom; svako pakiranje sadrži 100 komada istih znakova.

Kombinacije: Mjesta za prigradnju na sklopnike B115-B630.

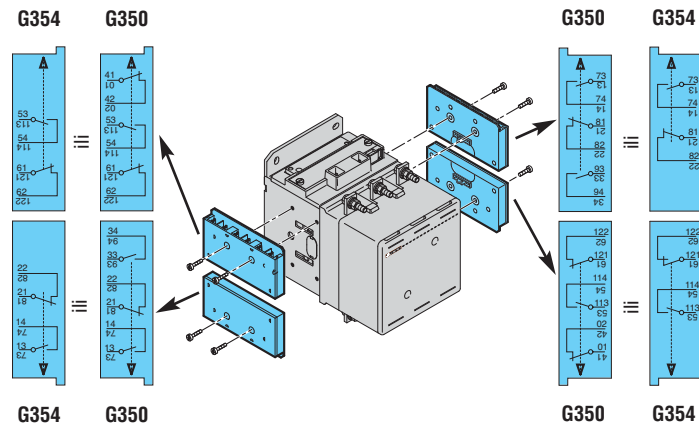
G527(za B50000)
G528 (za B500 4 00)
G529(za B63000)
G530 (za B630 4 00)



Na sklopnike B115-B630 1000 mogu se montirati najviše četiri bloka pomoćnih kontakata G350 i G354, ukupno do 12 pomoćnih kontakata.

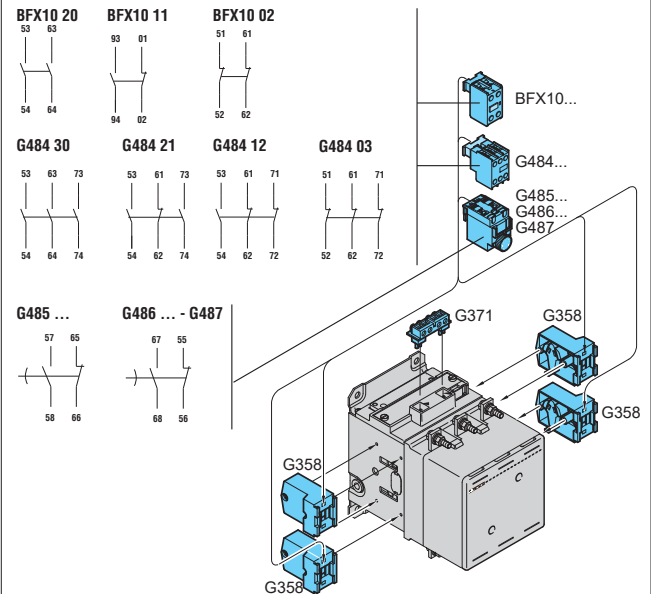
Blok pomoćnih kontakata G350 sadrži kombinaciju 2NO+1NC ili 1NO+2NC kontakata ovisno o mjestu montaže; vidi donji crtež.

Blok G354 ima 1NO+1NC kontakt.



Blokovi pomoćnih kontakata tipa BFX10 sa 2 kontakta, G484, G485, G486 i G487 montiraju se pomoću adaptera G358, za točan tip i narudžbeni oznaku vidi stranu 2-18.

Po sklopniku se mogu koristiti najviše četiri adaptera, a svaki adapter može nositi po jedan od blokova BFX10, G484, G485, G486 ili G487.



AC svici



BFX91A...



BFX92A...



BFX93A...



BFX94 A...

Narudžbena oznaka	Nazivna frekvencija i nazivni napon		Kol. po pakir.	Masa [kg]
	[Hz]	[V]		

Za sklopnike BF00 A-BF09 A-BF12 A-BF18 A-BF25 A.

BFX91 A024	50/60	24VAC	1	0,085
BFX91 A048		48VAC	1	0,085
BFX91 A110		110VAC	1	0,085
BFX91 A230		230VAC	1	0,085
BFX91 A400		400VAC	1	0,085
BFX91 A024 60	60	24VAC	1	0,085
BFX91 A048 60		48VAC	1	0,085
BFX91 A120 60		120VAC	1	0,085
BFX91 A220 60		220VAC	1	0,085
BFX91 A230 60		230VAC	1	0,085
BFX91 A460 60		460VAC	1	0,085
BFX91 A575 60		575VAC	1	0,085

Za sklopnike BF26 A-BF32 A-BF38 A.

BFX92A 024	50/60	24VAC	1	0,088
BFX92A 048		48VAC	1	0,088
BFX92A 110		110VAC	1	0,088
BFX92A 230		230VAC	1	0,088
BFX92A 400		400VAC	1	0,088
BFX92A 024 60	60	24VAC	1	0,088
BFX92A 048 60		48VAC	1	0,088
BFX92A 120 60		120VAC	1	0,088
BFX92A 220 60		220VAC	1	0,088
BFX92A 230 60		230VAC	1	0,088
BFX92A 460 60		460VAC	1	0,088
BFX92A 575 60		575VAC	1	0,088

Za sklopnike BF40 A-BF50 A-BF65 A-BF80 A.

BFX93 A024	50/60	24VAC	1	0,150
BFX93 A048		48VAC	1	0,150
BFX93 A110		110VAC	1	0,150
BFX93 A230		230VAC	1	0,150
BFX93 A400		400VAC	1	0,150
BFX93 A024 60	60	24VAC	1	0,150
BFX93 A048 60		48VAC	1	0,150
BFX93 A120 60		120VAC	1	0,150
BFX93 A220 60		220VAC	1	0,150
BFX93 A230 60		230VAC	1	0,150
BFX93 A460 60		460VAC	1	0,150
BFX93 A575 60		575VAC	1	0,150

Za sklopnike BF85 A-BF95 A-BF115 A-BF150 A.

BFX94 A024	50/60	24VAC	1	0,185
BFX94 A048		48VAC	1	0,185
BFX94 A110		110VAC	1	0,185
BFX94 A230		230VAC	1	0,185
BFX94 A400		400VAC	1	0,185
BFX94 A024 60	60	24VAC	1	0,185
BFX94 A048 60		48VAC	1	0,185
BFX94 A120 60		120VAC	1	0,185
BFX94 A220 60		220VAC	1	0,185
BFX94 A230 60		230VAC	1	0,185
BFX94 A460 60		460VAC	1	0,185
BFX94 A575 60		575VAC	1	0,185

● Svitak s četiri priključnice

novi

Pogonske karakteristike za svitke BFX91 A, BFX92 A, BFX93 A i BFX94 A

AC upravljanje

Nazivni napon pri 50/60, 60Hz	V	12...600
-------------------------------	---	----------

Granice djelovanja

svitci za 50/60Hz	50Hz privlačenje	% Us	80-110
	otpuštanje	% Us	20-55
	60Hz privlačenje	% Us	85-110
	otpuštanje	% Us	20-55
svitci za 60Hz	privlačenje	% Us	80-110
	otpuštanje	% Us	20-55

Prosječna potrošnja svitka pri ≤20°C	BFX91 BFX92	BFX93	BFX94
--------------------------------------	-------------	-------	-------

svitci za 50/60Hz	50Hz	privlač.	VA	75	210	300
		držanje	VA	9	15	20
	60Hz	privlač.	VA	70	195	275
		držanje	VA	6,5	13	17
svitci za 60Hz	privlač.	VA	75	210	300	
	držanje	VA	9	15	20	
Gubici	pri 50Hz	W	2,5	5	6,5	

Materijal

Lakirana bakrena žica klase izolacije F.

Specijalne izvedbe

Za svitke s nestandardnim naponom, kontaktirajte Odjel prodaje.

AC/DC svici



BFX93 E



BFX94 E...

Narudžbena oznaka	Nazivni napon	Kol. po pakir.	Masa
	[V]	[kom.]	[kg]

Za sklopnike BF40 E-BF50 E-BF65 E-BF80 E¹.

BFX93 E024²	20...48V AC/DC	1	0,190
BFX93 E110²	60...110V AC/DC	1	0,190
BFX93 E230²	100...250V AC/DC	1	0,190

Za sklopnike BF85 E-BF95 E-BF115 E-BF150 E.

BFX94 E024²	20...48V AC/DC	1	0,225
BFX94 E110²	60...110V AC/DC	1	0,225
BFX94 E230²	100...250V AC/DC	1	0,225

NOVO

Napomena: Kod sklopnika BF00 D, BF09 D...BF38 D i BF00 L, BF09 L...BF38 L, nije moguća zamjena svitaka.

¹ Za sklopnike BF80 T2 E... mrežni napon mora biti AC ili izravni DC. Za pulsirajući DC kontaktirajte Odjel prodaje

² Svitak s četiri priključnice

Pogonske karakteristike svitka BFX93 E

AC/DC upravljanje

Nazivni napon	V	20...250
Granice djelovanja svitka:	privlačenje	% Us 80...110 ¹
	otpuštanje	% Us 20...25 ²
napajanje s 50/60Hz ili DC		
Prosječna potrošnja svitka pri ≤20°C	privlačenje	W 45...75
	držanje	W 1,2...2,1

Pogonske karakteristike svitka BFX94 E...

AC/DC upravljanje

Nazivni napon	V	20...250
Granice djelovanja svitka:	privlačenje	% Us 80...110 ¹
	otpuštanje	% Us 20...25 ²
napajanje s 50/60Hz ili DC		
Prosječna potrošnja svitka pri ≤20°C	privlačenje	W 65...110
	otpuštanje	W 1,8...3

¹ Za AC/DC svitke minimalno 80% od Us i maksimalno 110% od Us

² Za AC/DC svitke minimalno 20% od Us i maksimalno 55% od Us

Materijal

Lakirana bakrena žica klase izolacije F.

Specijalne izvedbe

Za svitke s nestandardnim naponom, kontaktirajte Odjel prodaje.

AC/DC svici



Svitak



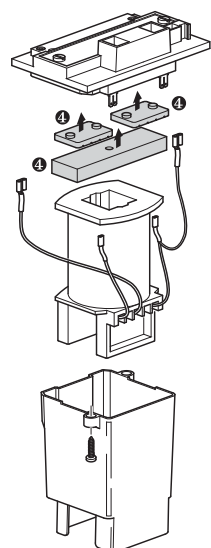
Ispravljač



Kućiče svitka



Svitak komplet



Narudžbena oznaka	Nazivni napon	Kol. po pakir.	Masa
	[V]	[kom.]	[kg]

Svici za sklopnike B145-B180.

11 BA11574 24	24VAC/DC	1	0,800
11 BA11574 48	48VAC/DC	1	0,800
11 BA11574 60	60VAC/DC	1	0,800
11 BA11574 110	110...125VAC/DC	1	0,800
11 BA11574 220	220...240VAC/DC	1	0,800
11 BA11574 380	380...415VAC/DC	1	0,800
11 BA11574 440	440...480VAC/DC	1	0,800

Svici za sklopnike B250-B310-B400.

11 BA1699 24	24VAC/DC	1	1,800
11 BA1699 48	48VAC/DC	1	1,800
11 BA1699 60	60VAC/DC	1	1,800
11 BA1699 110	110...125VAC/DC	1	1,800
11 BA1699 220	220...240VAC/DC	1	1,800
11 BA1699 380	380...415VAC/DC	1	1,800
11 BA1699 440	440...480VAC/DC	1	1,800

Svici za sklopnike B500-B630-B630 1000.

11 BA1800 48	48VAC/DC	1	3,400
11 BA1800 60	60VAC/DC	1	3,400
11 BA1800 110	110...125VAC/DC	1	3,400
11 BA1800 220	220...240VAC/DC	1	3,400
11 BA1800 380	380...415VAC/DC	1	3,400
11 BA1800 440	440...480VAC/DC	1	3,400

Svici za sklopnike B1250-B1600.

11 BA1800 110Ⓜ	110...125VACⓂ	1	3,400
11 BA1800 220Ⓜ	220...240VACⓂ	1	3,400

Narudžbena oznaka	Za sklopnik	Kol. po pakir.	Masa
		[kom.]	[kg]

Poklopac-ispravljač (Faston priključnice).

11 BA1575 1Ⓜ	B145-B180	1	0,170
11 BA1700 1Ⓜ	B250-B310-B400	1	0,230
11 BA1799Ⓜ	B500-B630-B630 1000 B1250-B1600	1	0,520

Kućiče svitka.

11 BA1553	B145-B180	1	0,042
11 BA1678	B250-B310-B400	1	0,079
11 BA1803	B500-B630-B630 1000 B1250-B1600	1	0,164

Svitak komplet (svitak, ispravljač i kućiče).

11 BA1546Ⓜ	B145-B180	1	1,220
11 BA1671Ⓜ	B250-B310-B400	1	2,290
11 BA1796Ⓜ	B500-B630-B630 1000 B1250-B1600	1	4,650

① Samo za AC upravljanje

② Dopuniti narudžbenom oznakom napona. Standardni naponi su:
- AC/DC 24 / 48 / 60 / 110-125 (oznaka je 110) / 220-240 (oznaka je 220) / 380-415 (oznaka je 380) / 440-480 (oznaka je 440)
Primjer: 11 BA1546 110 svitak komplet s naponom upravljanja 110-125VAC/DC za sklopnike B115-B180.③ Dopuniti narudžbenom oznakom napona. Standardni naponi su:
- AC/DC 48 / 60 / 110-125 (oznaka je 110) / 220-240 (oznaka je 220) / 380-415 (oznaka je 380) / 440-480V (oznaka je 440).
Primjer: 11 BA1796 110 svitak komplet s naponom upravljanja 110-125VAC/DC za sklopnike B500-B1600.

Za sklopnike B1250 i B1600 dodati samo oznaku 110 za 110-125VAC odnosno 220 za 220-240VAC jer su to jedini dobavljivi standardni naponi.

④ Prilikom zamjene svitka, uvijek izmijenite prigušivače (1 par za sklopnike B115-B180; 2 para za sklopnike B250-B1600) i učvrstite magnetsku jezgru koja se nalazi u originalnom sklopu.

⑤ Za sklopnike s naponom svitka do 415V.

Za veće napone u narudžbenu oznaku dodati 440. Npr.: 11 BA1575 1 440.

Pogonske karakteristike

AC i DC upravljanje

Za sklopnike	B115 - B145 - B180	
Napon napajanja	AC i DC	
Nazivni napon upravlj.	24-480	
Granice upravljanja	privlačenje	% Us 80-110
	otpuštanje	% Us 20-60
Potrošnja	privlačenje	VA/W 300
	držanje	VA/W 10
Gubici	W	10

Za sklopnike	B250 - B310 - B400	
Napon napajanja	AC i DC	
Nazivni napon upravlj.	24-480	
Granice upravljanja	privlačenje	% Us 80-110
	otpuštanje	% Us 20-60
Potrošnja	privlačenje	VA/W 300
	držanje	VA/W 10
Gubici	W	10

Za sklopnike	B500 - B630 - B630 1000	
Napon napajanja	AC i DC	
Nazivni napon upravlj.	48-480	
Granice upravljanja	privlačenje	% Us 80-110
	otpuštanje	% Us 20-60
Potrošnja	privlačenje	VA/W 400
	držanje	VA/W 18
Gubici	W	18

Za sklopnike	B1250 - B1600	
Napon napajanja	samo AC	
Nazivni napon upravlj.	110-240	
Granice upravljanja	privlačenje	% Us 80-110
	otpuštanje	% Us 20-60
Potrošnja	privlačenje	VA/W 800
	držanje	VA/W 45
Gubici	W	40

Materijal

Lakirana bakrena žica klase izolacije F.

Svitak komplet

Komplet se sastoji od: svitka, ispravljača, fiksne jezgre, kućišta svitka, poprečnog dijela i vijka za pričvršćenje.

Specijalne izvedbe

Za svitke s nestandardnim naponima kontaktirajte Odjel prodaje.

Glavni kontakti za sklopnike serije BF



BFX99...

Narudžbena oznaka	Za sklopnik	Kol. po pakir.	Masa
		[kom.]	[kg]
Glavni kontakti 3- ili 4-polni set s vijcima.			
BFX99 026T	BF26	1	0,038
BFX99 026F	BF26 T4	1	0,051
BFX99 032T	BF32	1	0,070
BFX99 038T	BF38	1	0,070
BFX99 038F	BF38 T4	1	0,093
BFX99 040T	BF40	1	0,095
BFX99 040F	BF40T4	1	0,127
BFX99 050T	BF50	1	0,095
BFX99 050F	BF50 T4	1	0,127
BFX99 065T	BF65	1	0,095
BFX99 065F	BF65 T4	1	0,127
BFX99 080T	BF80	1	0,100
BFX99 080F	BF80 T4	1	0,130
BFX99 085T	BF85 00	1	0,210
BFX99 085F	BF85 T4	1	0,280
BFX99 095T	BF95 00	1	0,210
BFX99 095F	BF95 T4	1	0,280
BFX99 115T	BF115 00	1	0,225
BFX99 115F	BF115 T4	1	0,300
BFX99 150T	BF150 00	1	0,225
BFX99 150F	BF150 T4	1	0,300

novi

Glavni kontakti i lučne komore za sklopnike serije B



11 G381... - 11 G382...
11 G383... - 11 G384... - 11 G385...
11 G525... - 11 G526... - 11 G537...

Narudžbena oznaka	Za sklopnik	Kol. po pakir.	Masa
		[kom.]	[kg]
Glavni kontakti 3- ili 4-polni set s vijcima i ključem za zamjenu kontakata.			
11 G381	B145	1	0,440
11 G381 4	B145 4	1	0,580
11 G382	B180	1	0,440
11 G382 4	B180 4	1	0,580
11 G383	B250	1	0,770
11 G383 4	B250 4	1	1,030
11 G385	B310	1	0,770
11 G385 4	B310 4	1	1,030
11 G384	B400	1	0,770
11 G384 4	B400 4	1	1,030
11 G525	B500	1	2,520
11 G525 4	B500 4	1	3,360
11 G526	B630	1	2,660
11 G526 4	B630 4	1	3,550
11 G537	B630 1000	1	2,660
11 G537 4	B630 1000 4	1	3,550
11 G538	B1250 24	1	5,040
11 G538 4	B1250 4 24	1	6,720
11 G539	B1600 24	1	5,320
11 G539 4	B1600 4 24	1	7,100
Lučne komore.			
11 BA1588	B145-B180	1	0,755
11 BA1589	B145 4-B180 4	1	1,000
11 BA1713	B250-B310-B400	1	1,210
11 BA1714	B250 4-B310 4-B400 4	1	1,600
11 BA1838	B500-B630-B630 1000	1	1,910
11 BA1839	B500 4-B630 4-B630 1000 4	1	2,490



Lučna komora

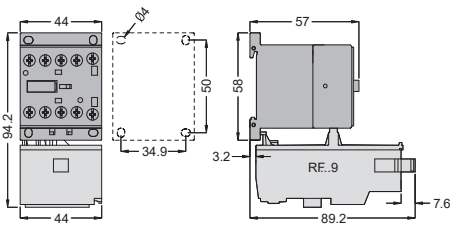
Specijalne izvedbe

Za nestandardne rezervne kontakte, kontaktirajte Odjel prodaje.

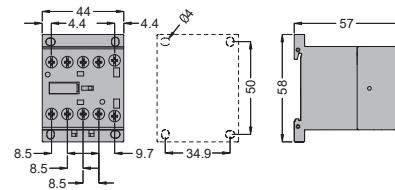
Napomena: Za rezervne dijelove sklopnika B1250 i B1600 kontaktirajte Odjel prodaje.

MINIJATURNI SKLOPNICI TIPA BG S AC ILI DC UPRAVLJANJEM

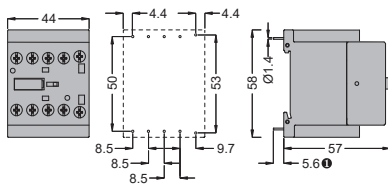
BG... tropolni s vijčanim priključnicama i motorskim zaštitnim relejom **RF...9**



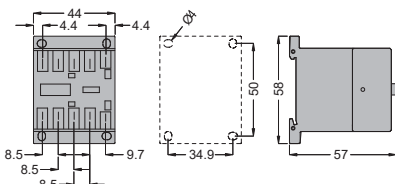
BG...T... četverpolni s vijčanim priključnicama



BGF... s priključnicama za tiskane pločice



BGF... s faston priključnicama

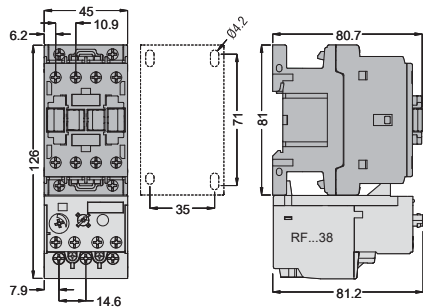


① Preporučljivi provrti na tiskanoj pločici; 1,7...2mm.

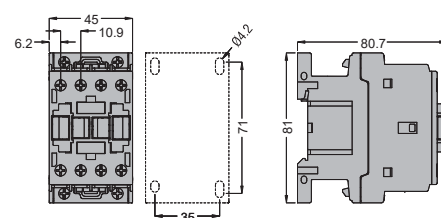
MINIJATURNI SKLOPNICI TIPA BF S AC UPRAVLJANJEM

BF00 A...

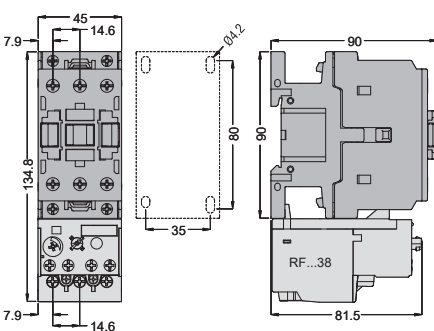
BF09 A... - BF12 A... - BF18 A... - BF25 A... tropolni s mot. zašt. relejom **RF...38**



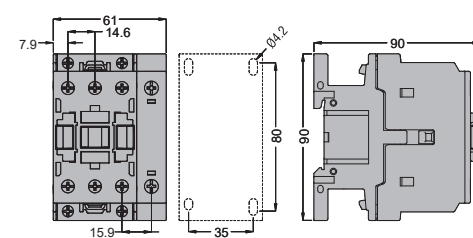
BF09T...A... - BF12T...A... - BF18T...A... četverpolni



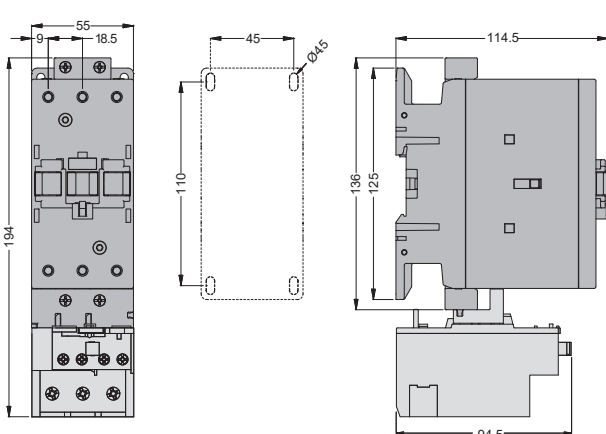
BF26 00A... - BF32 00A... - BF38 00A... tropolni s mot. zašt. relejom **RF...38**



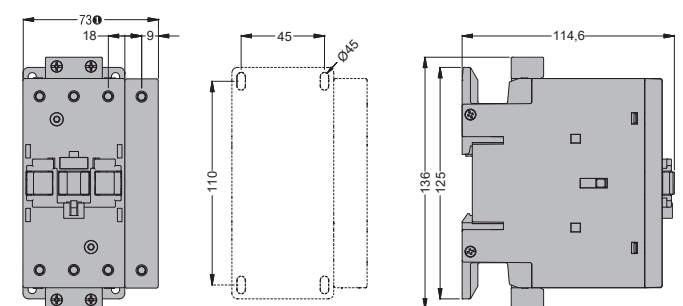
BF26 T...A... - BF38 T...A... četverpolni



BF40 00A... - BF50 00A... - BF65 00A... - BF80 00A... tropolni s mot. zašt. relejom **RF...82**

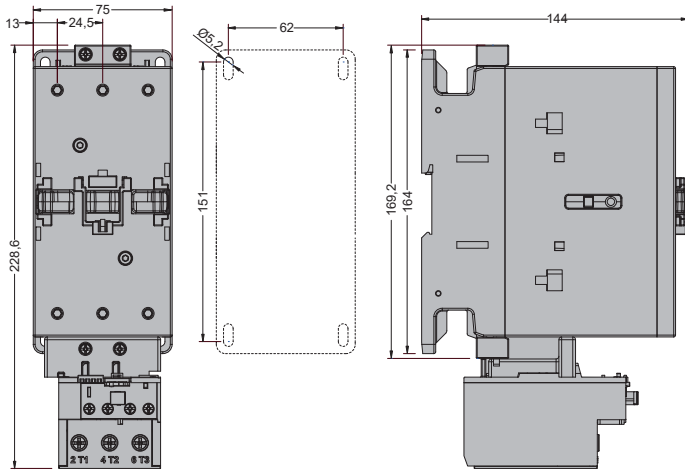


BF40 T4A... - BF50 T4A... - BF65 T4A... - BF80 T4A... - BF80 T4... - BF80 T2A... četverpolni

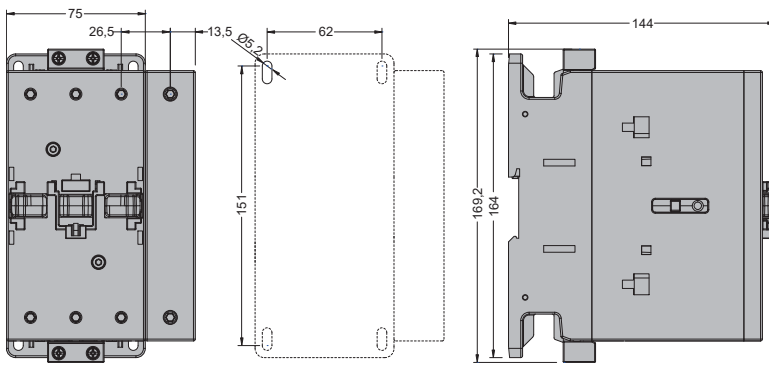


① BF80T2 82mm

BF85 00A... - BF95 00A... - BF115 00A... - BF150 00A... tropolni s mot. zašt. relejem **RF110**

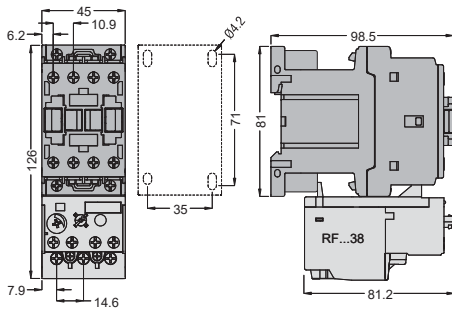


BF85 T4A... - BF95 T4A... - BF115 T4A... - BF150 T4A... četverpolni

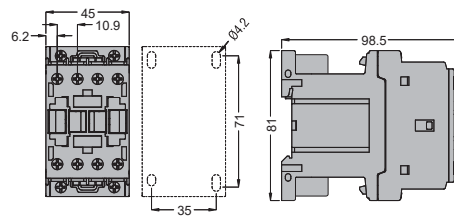


SKLOPNICI TIPa BF S AC UPRAVLJANJEM

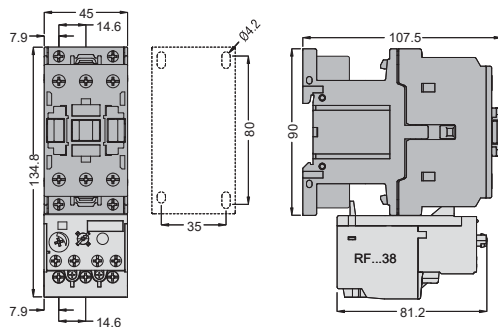
BF00...D e BF00...L
BF09... - BF12... - BF18... - BF25...i tropolni s mot. zašt. relejem **RF...38**



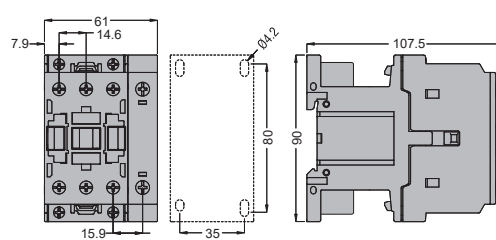
BF00...D e BF00...L
BF09 T... - BF18 T... i četverpolni



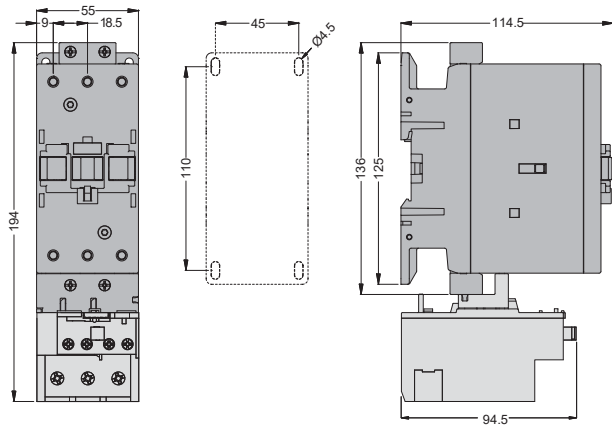
BF26... - BF32... - BF38... i tropolni s mot. zašt. relejem **RF...38**



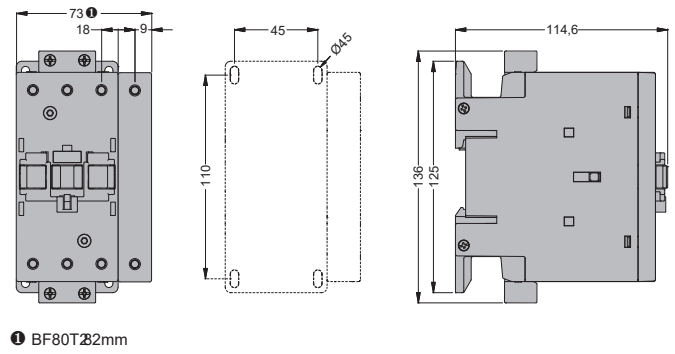
BF26 T... - BF38 T... i četverpolni



BF40 00E... - BF50 00E... - BF65 00E... - BF80 00E...
trojni s mot. zašt. relejem **RF...82**

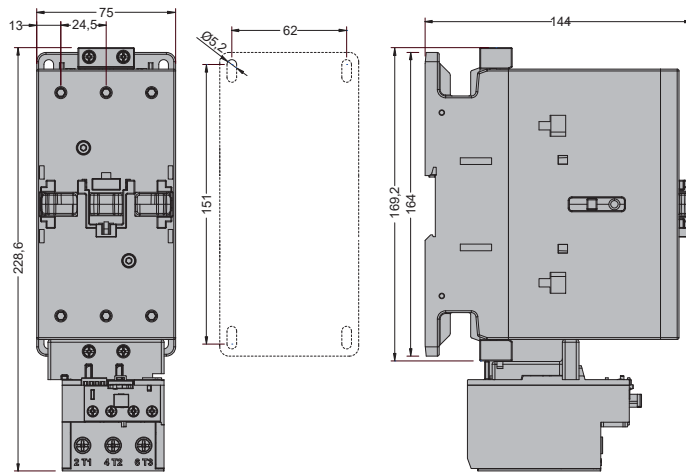


BF65 T4 E... - BF80 T4 E... - BF80 T2 E... četverpolni

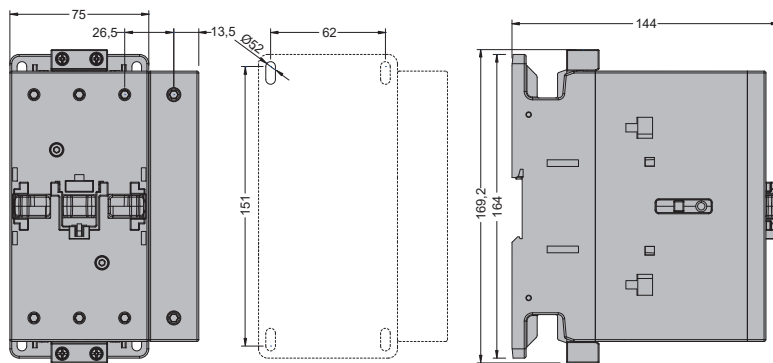


① BF80T2 22mm

BF85 00E... - BF95 00E... - BF115 00E... - BF150 00E... trojni s mot. zašt. relejem **RF110**



BF85 T4E... - BF95 T4E... - BF115 T4E... - BF150 T4E... - BFD150 T4E... četverpolni

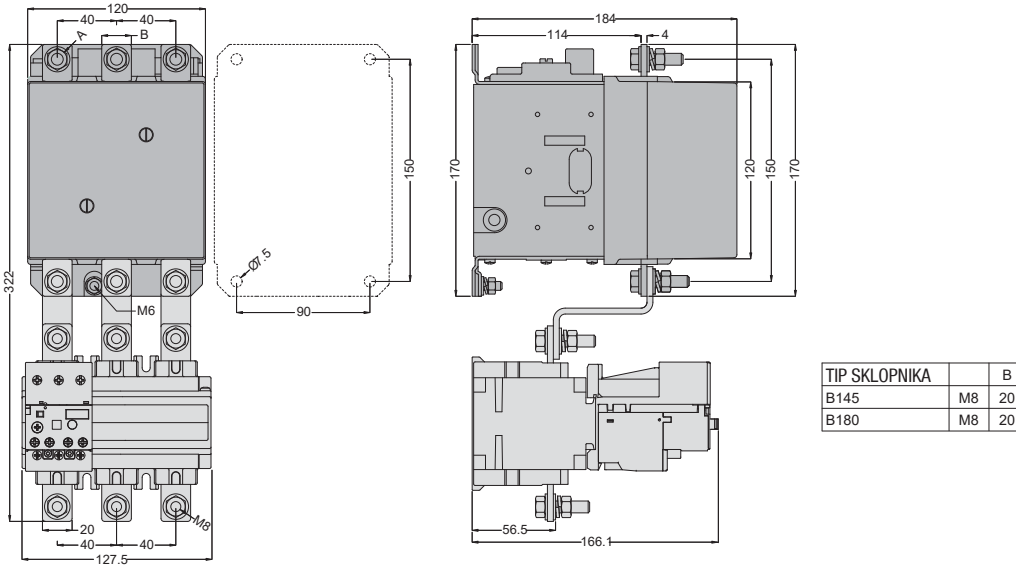


2 Sklopnici

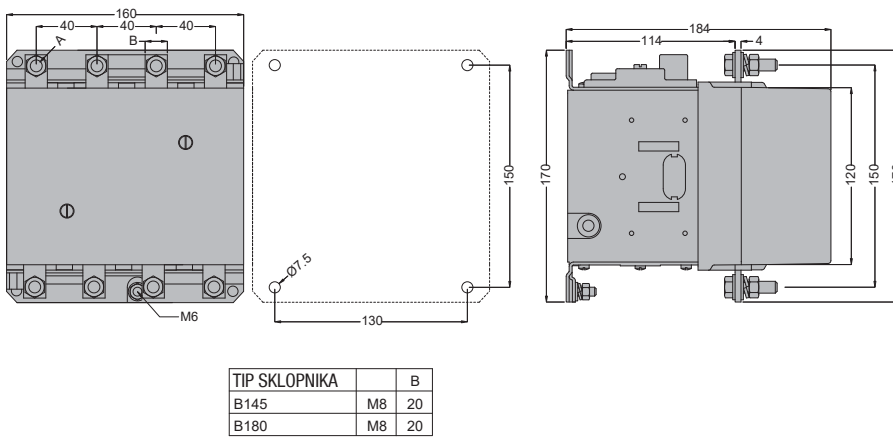
Dimenzije [mm]

SKLOPNICI TIPA B S AC I DC UPRAVLJANJEM

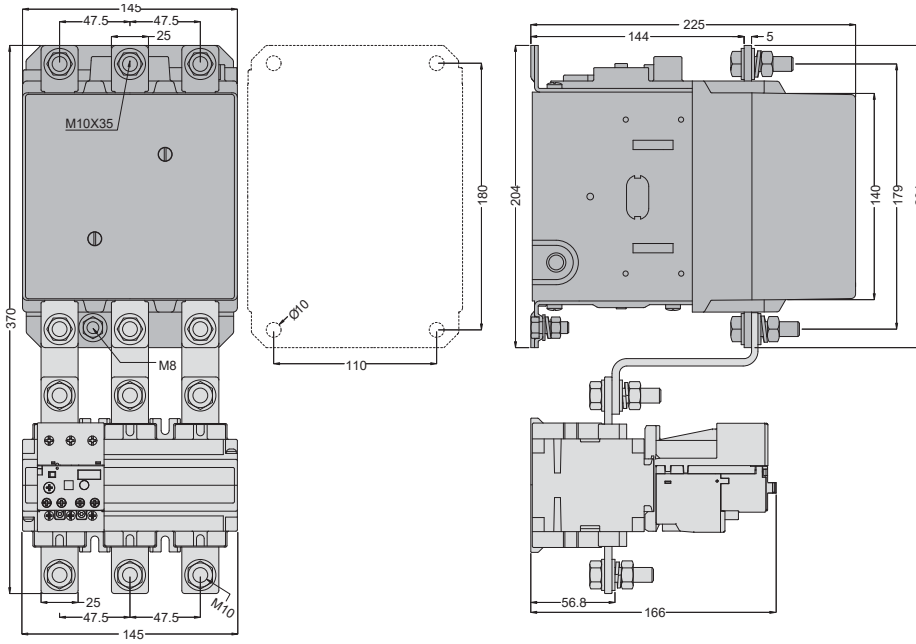
B145 - B180 tropolni s mot. zašt. relejem **RF..200**



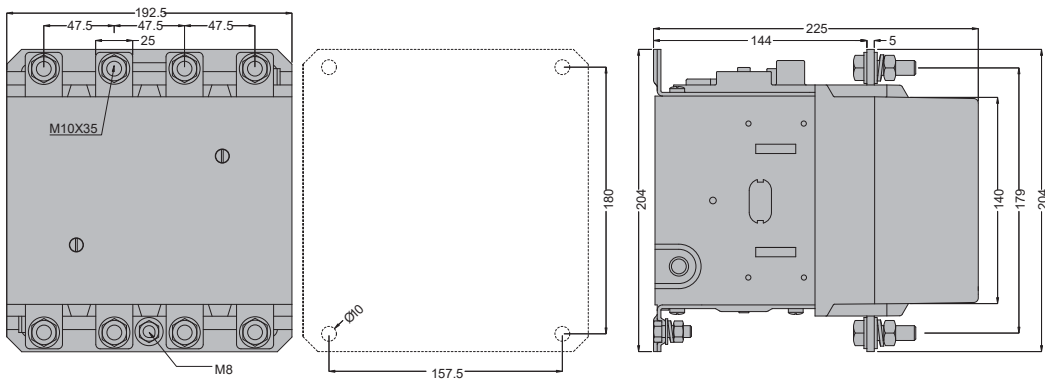
B145 4 - B180 4 četverpolni



B250 - B310 - B400 tropolni s mot. zašt. relejem **RF..420**



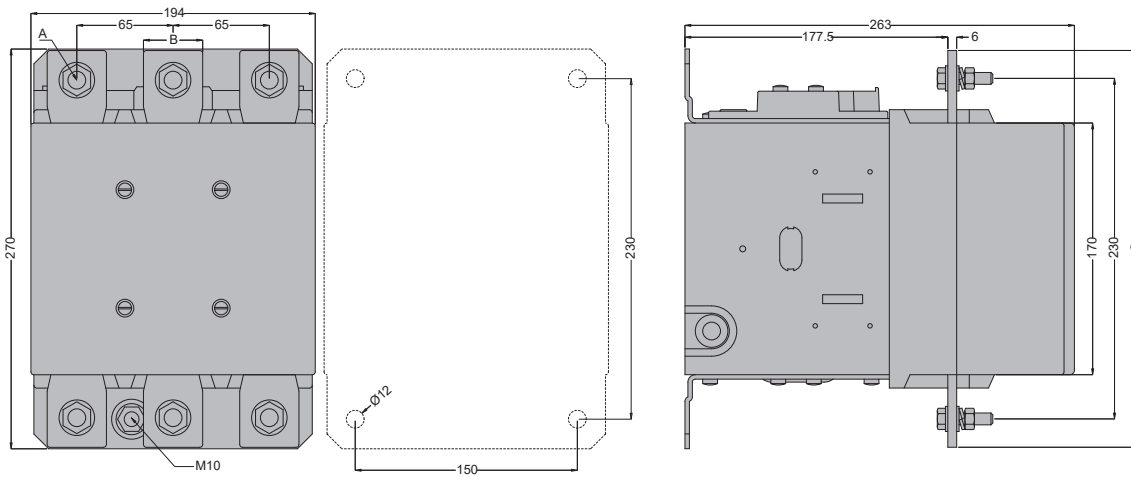
B250 4 - B310 4 - B400 4 četverpolni



2 Sklopnici

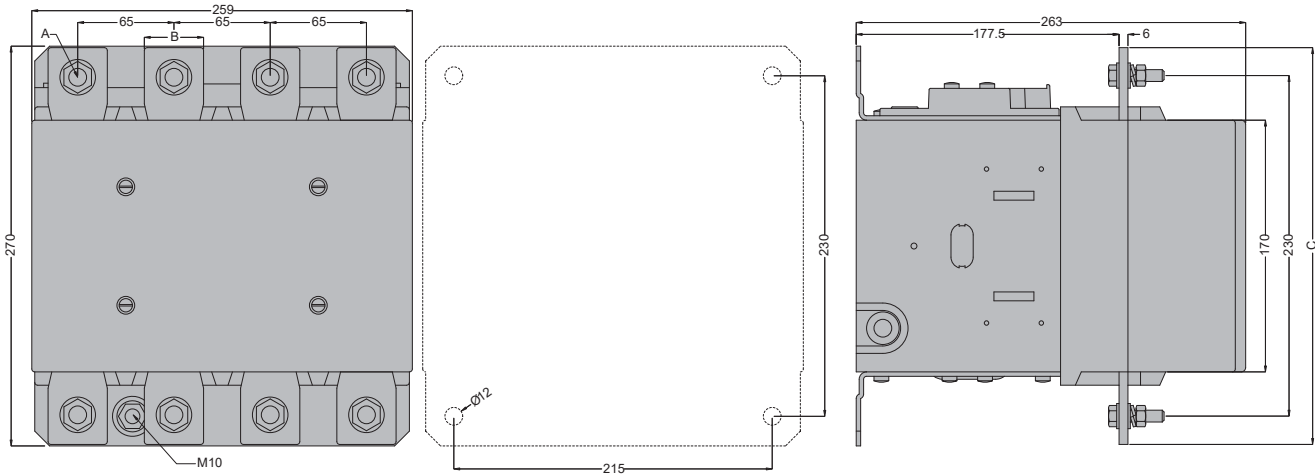
Dimenzije [mm]

B500 - B630 tropolni



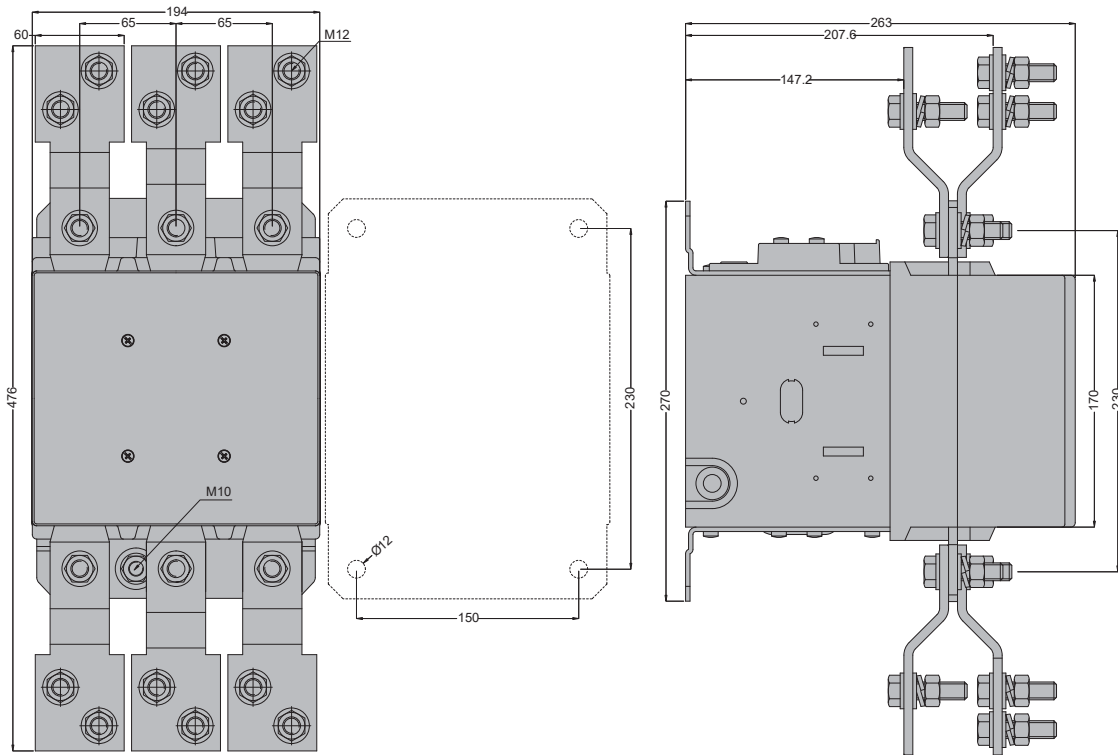
TIP SKLOPNIKA	A	B	C
B500	M10	35	265
B630	M12	40	270

B500 4 - B630 4 četverpolni

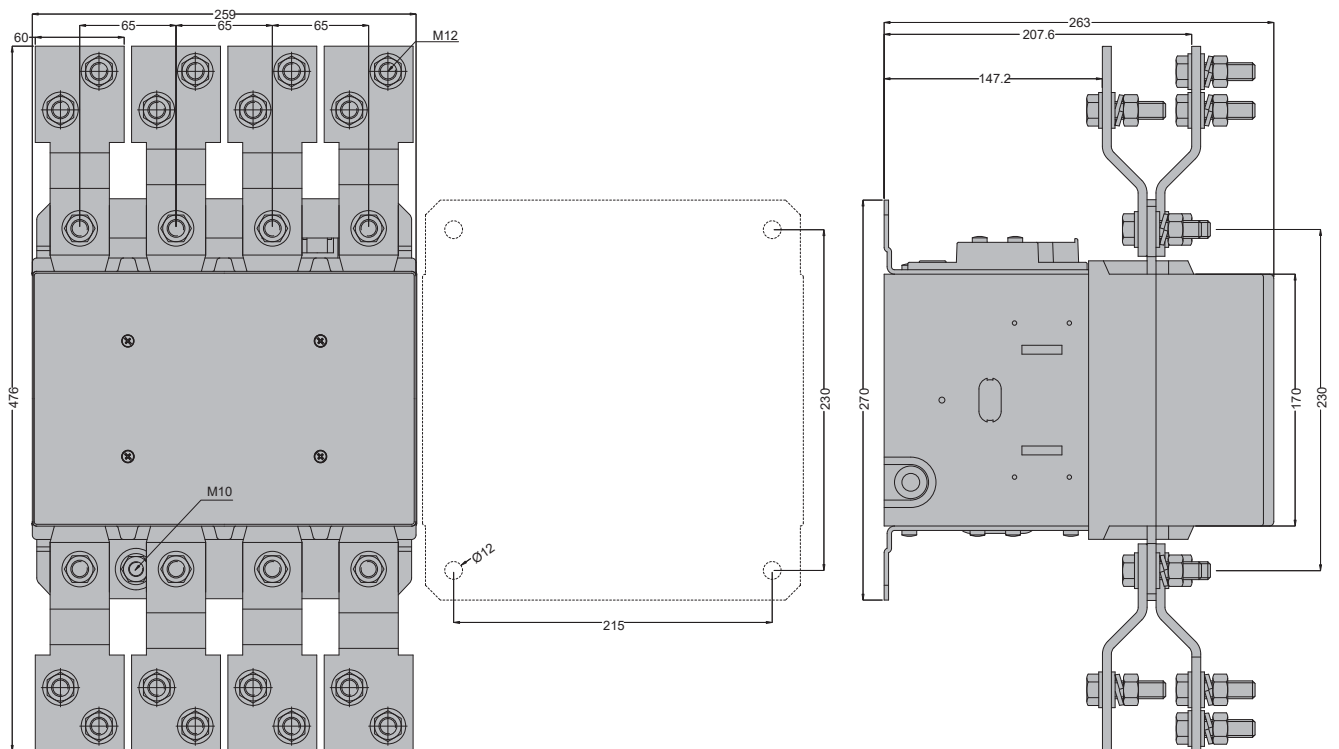


TIP SKLOPNIKA	A	B	C
B500	M10	35	265
B630	M12	40	270

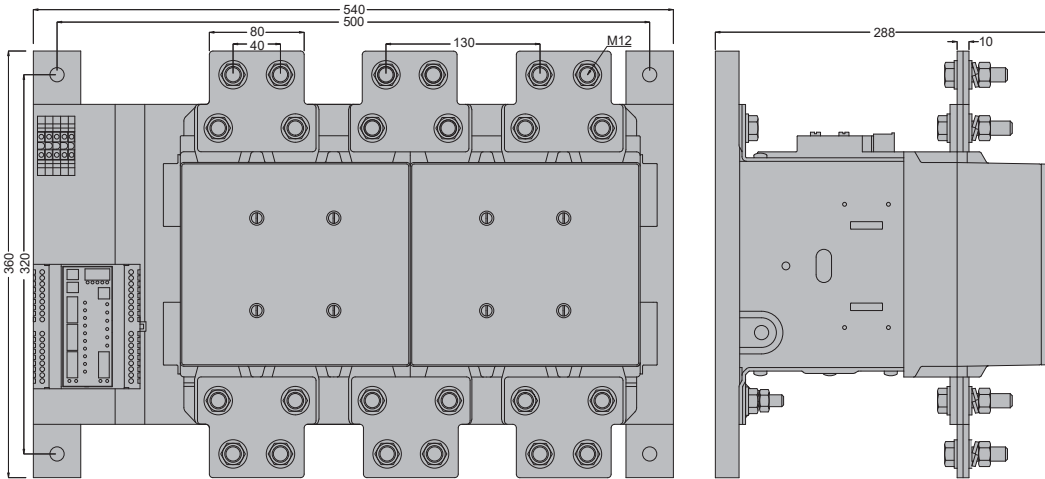
B630 1000 tropolni



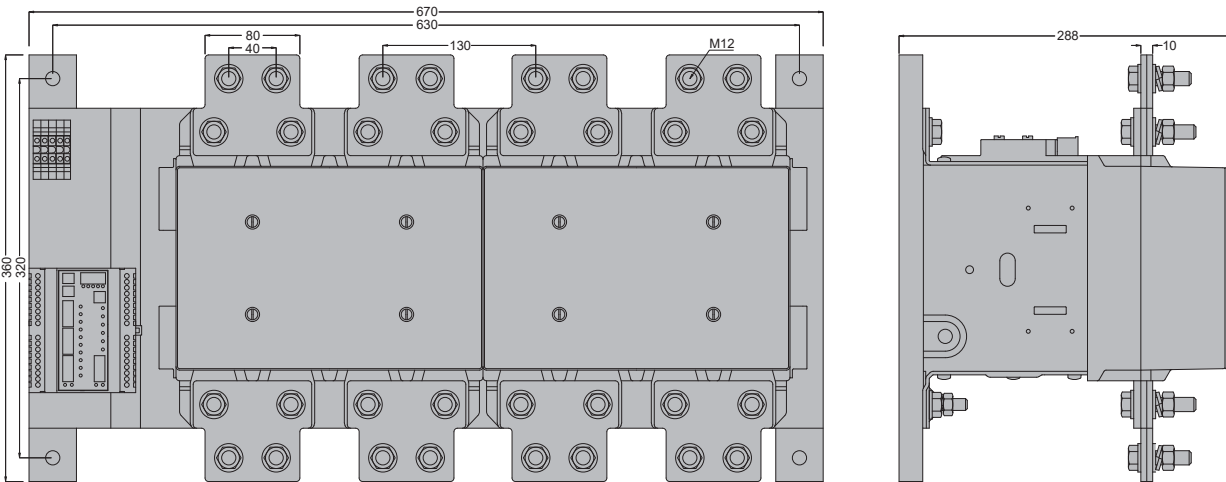
B630 1000 4 četveropolni



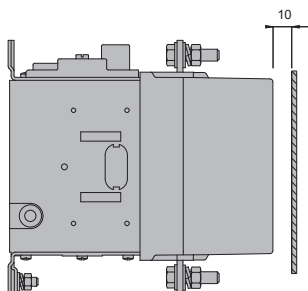
B1250 - B1600 tropolni



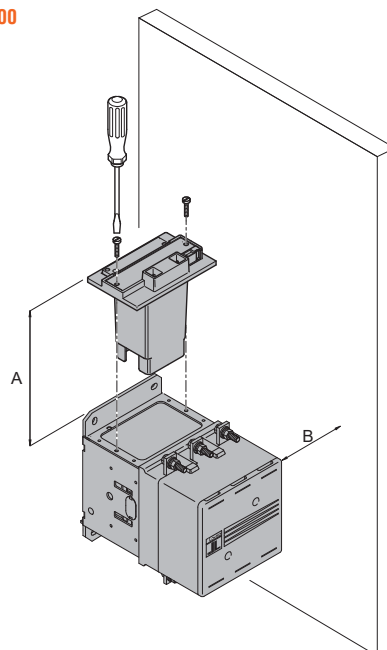
B1250 4 - B1600 četverpolni



B145 - B180 - B250 - B310 - B400 - B500 - B630 - B630 1000 - B1250 - B1600



Minimalni izolacijski razmak od metalnih dijelova.



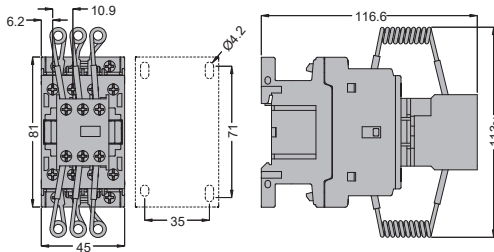
Minimalni prostor potreban za izmjenu svitka

	B145-B180	B250-B310-B400	B500...B630 1000
A	120	145	170
B	100	110	160

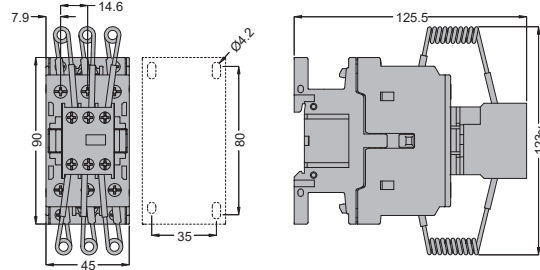
Ako je udaljenost B zadovoljena, zamjena svitka se može izvršiti bez otpajanja napajanja.

SKLOPNICI ZA KOREKCIJU FAKTORA SNAGE

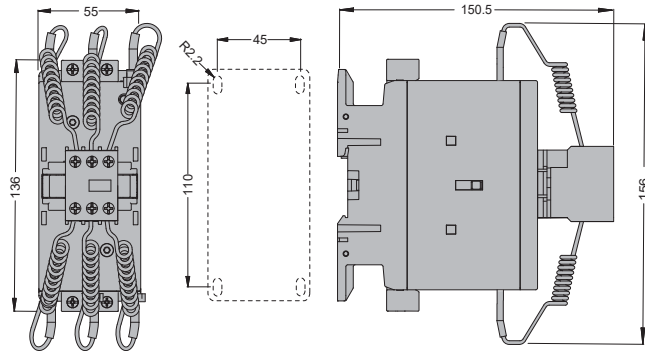
BFK09 10A - BFK12 10A - BFK18 10A



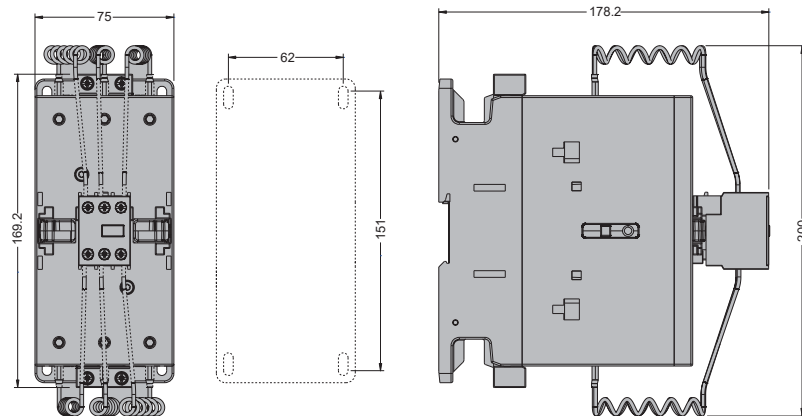
BFK26 00A - BFK32 00A - BFK38 00A



BFK50 - BFK65 - BFK80

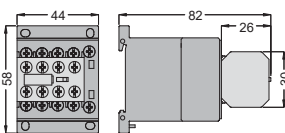


BFK85 - BFK115 - BFK150



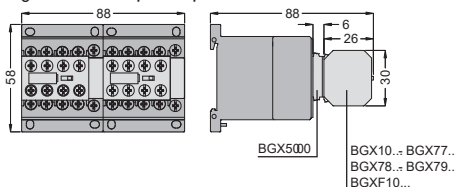
PRIGRADNI BLOKOVİ ZA MINIJATURNE SKLOPNİKE TİPA BG...

Blokovi pomoćnih kontakata
BGX10... - BGXF100.

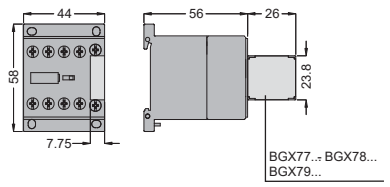


❶ Vrijedi za blok pom. kontakata BGX11... u sklopu montiranom na lijevi sklopnik BGT ili BGC (str. 4-4 i 5).

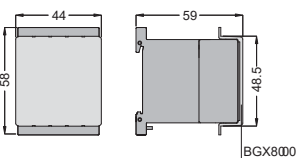
Mehanička blokada
BGX50 00 s blokovima pom. kontakata **BGX10...**, **BGXF10.i.**
ograničavačem prenapona **BGX77...ili BGX78...ili BGX79...**



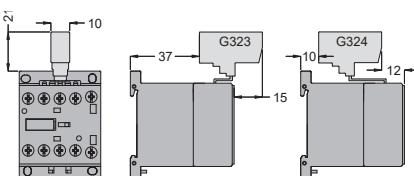
Ograničavači prenapona
BGX77...BGX78...ili BGX79...



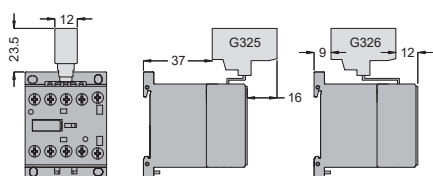
Zaštitni poklopac
BGX80 00



Kratkospojnice polova
G323,G324



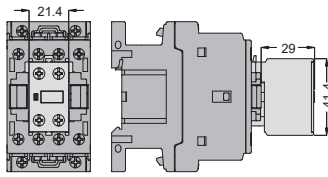
G325, G326



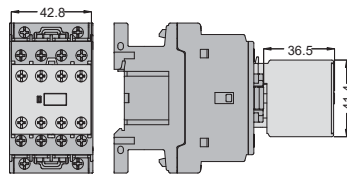
PRIGRADNI BLOKOV ZA SKLOPNIKE TIPA BF...

Blokovi pomoćnih kontakata

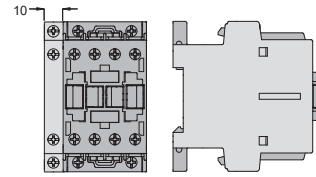
BFX10...s 2 kontakta



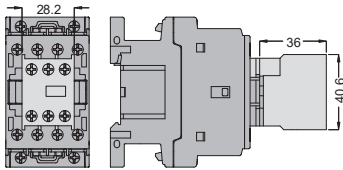
BFX10...s 4 kontakta



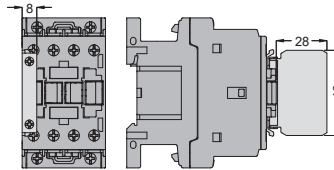
BFX12...



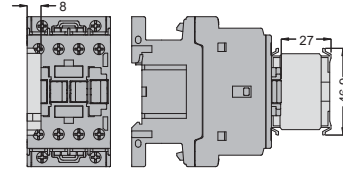
G484...



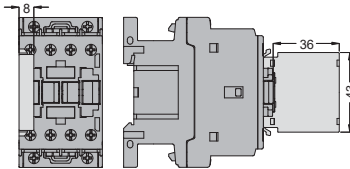
G418...



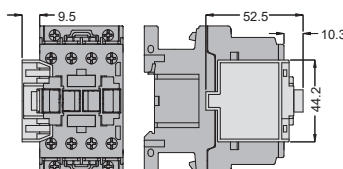
G218



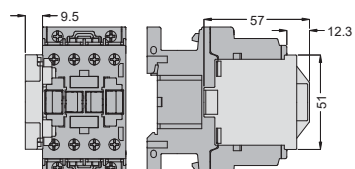
G481..., G482



G280sa G218

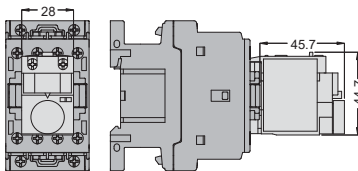


G419, sa G418..., **G428...**, **G483** sa G481... ili G482



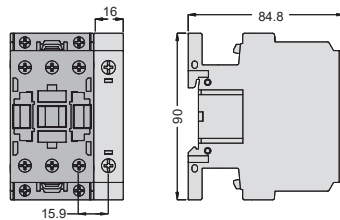
Pomoćni kontakti s vremenskim kašnjenjem

G485..., G486..., G487

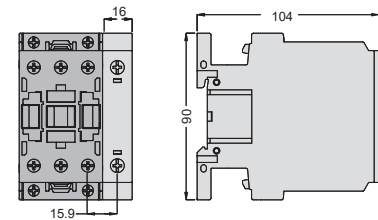


Četvrti pol

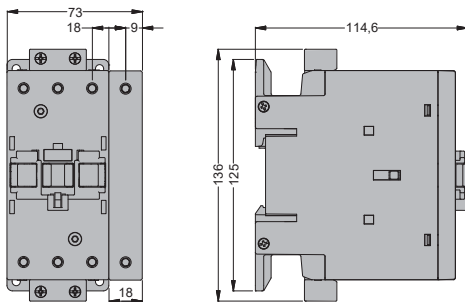
BFX42



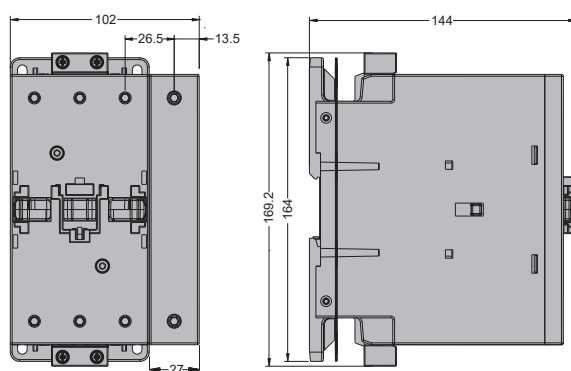
BFXD42



BFX43

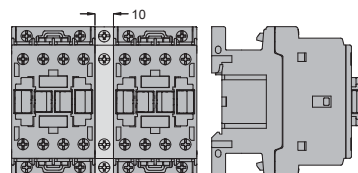


BFX44

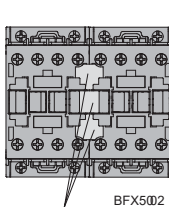


Mehaničke blokade

BFX50 00, BFX50 01, BFX53 00, BFX53 01, BFX53 00, BFX53 01

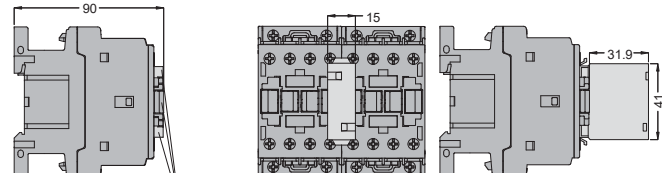


BFX50 02



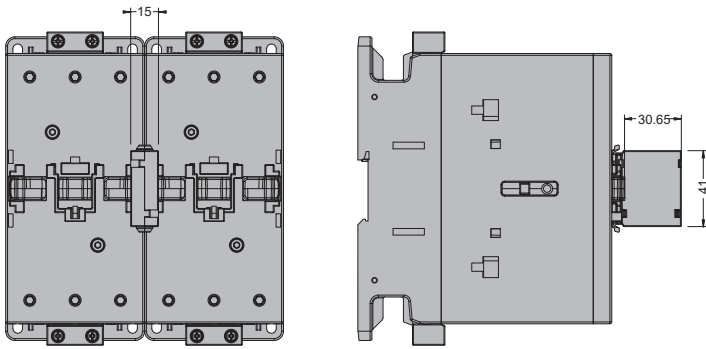
BFX50 02

BFX50 03, BFX53 03, BFX54 03

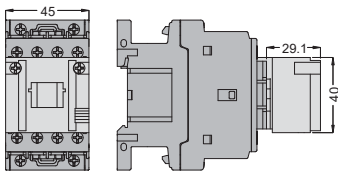


BFX50 02

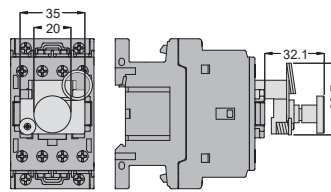
Mehaničke blokade
BFX53 03 - BFX54 03



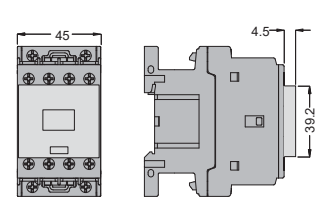
Blokade sklopnika
G222, G272, BFX64 1



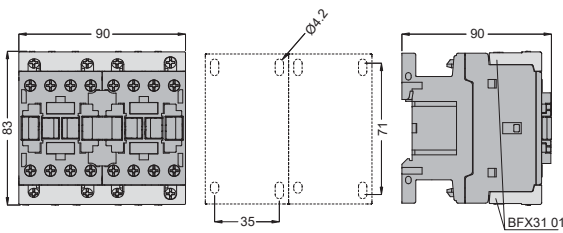
Ručni uklopni mehanizam
G454, G455



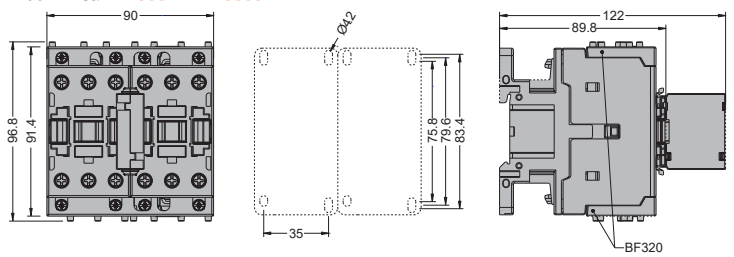
Poklopac za pečaćenje
BFX80



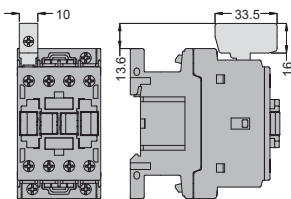
Spojnicica
BFX31 01



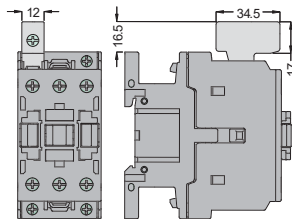
Spojnicica
90mm sa **BFX5000 i BFX5001**
100mm sa **BFX5002 i BFX5003**



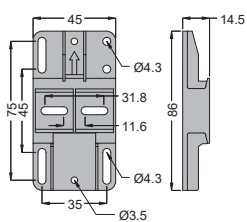
Proširene priključnice
G231- 1 pol



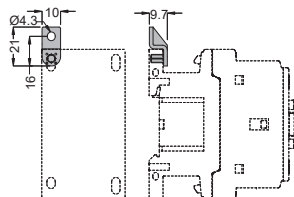
G232- 1 pol



Adapteri za pričvršćenje vijcima
BFX89 01

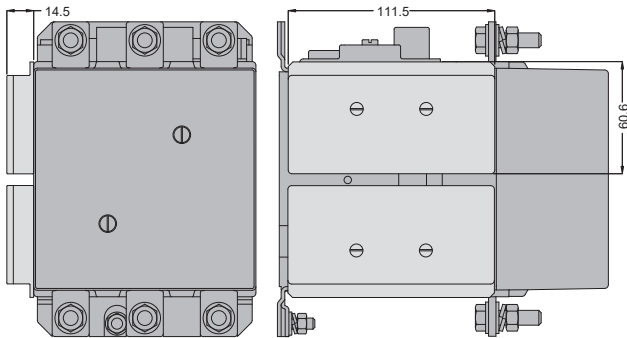


BFX89 02

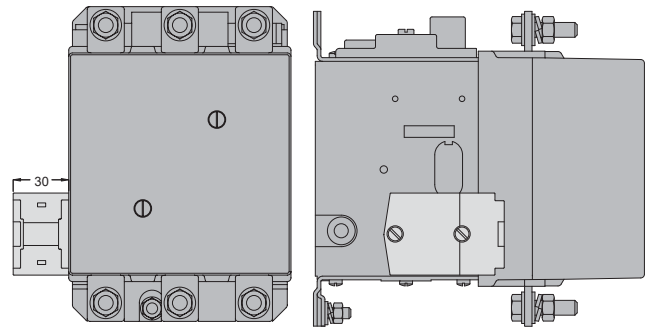


PRIGRADNI BLOKOVİ ZA SKLOPNIKE TIPA B...

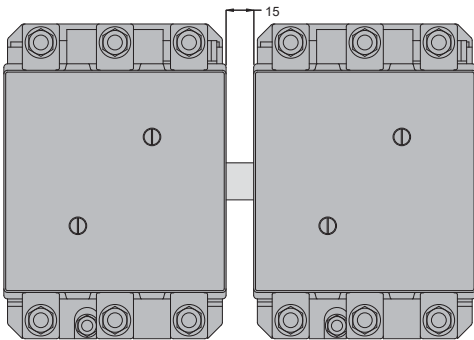
Blokovi pomoćnih kontakata
G350, G354



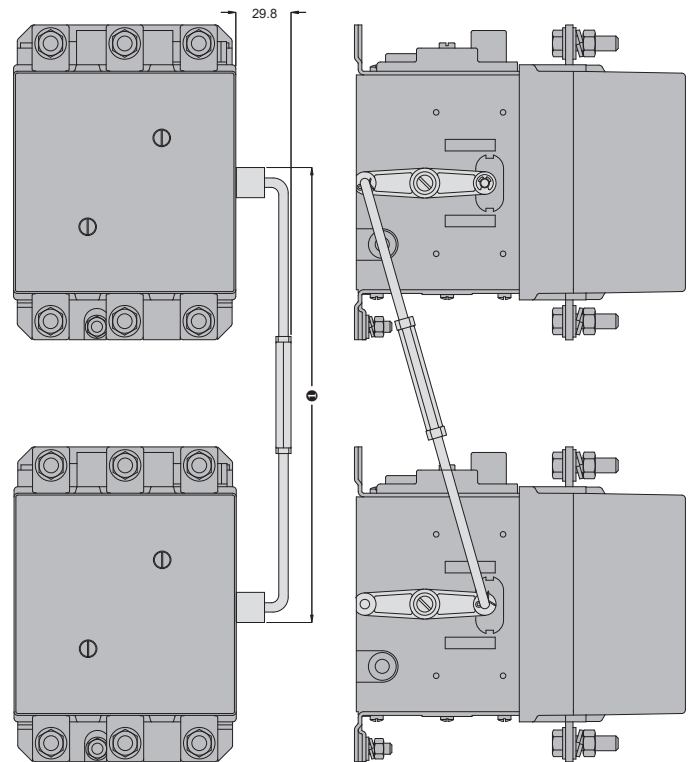
Nosač bloka pomoćnih kontakata
G358



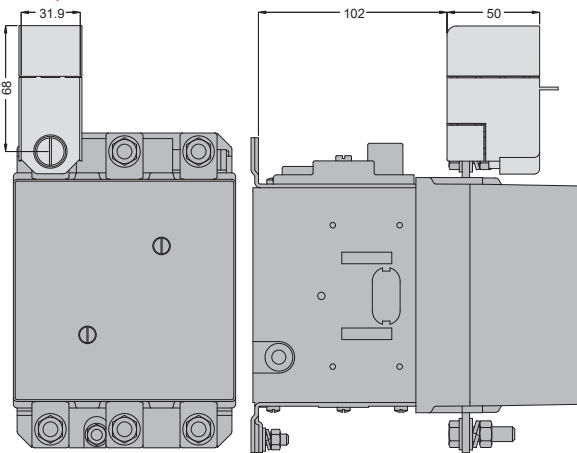
Mehanička blokada
G355



G356...

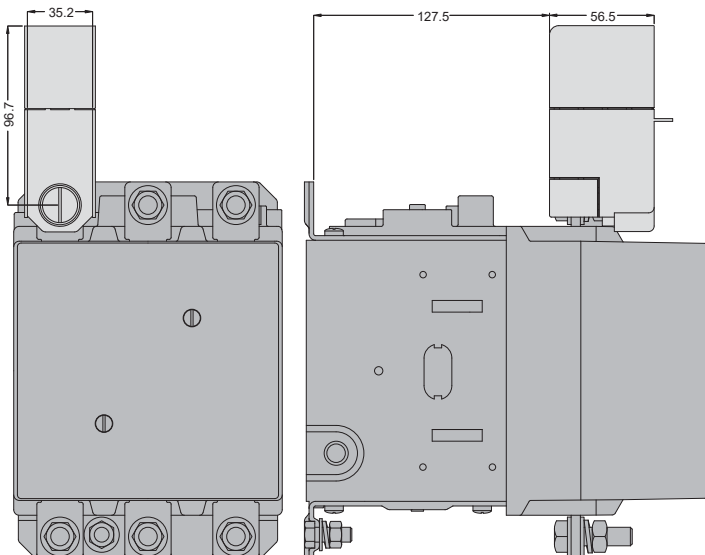


Zaštita priključnica
G360, G361

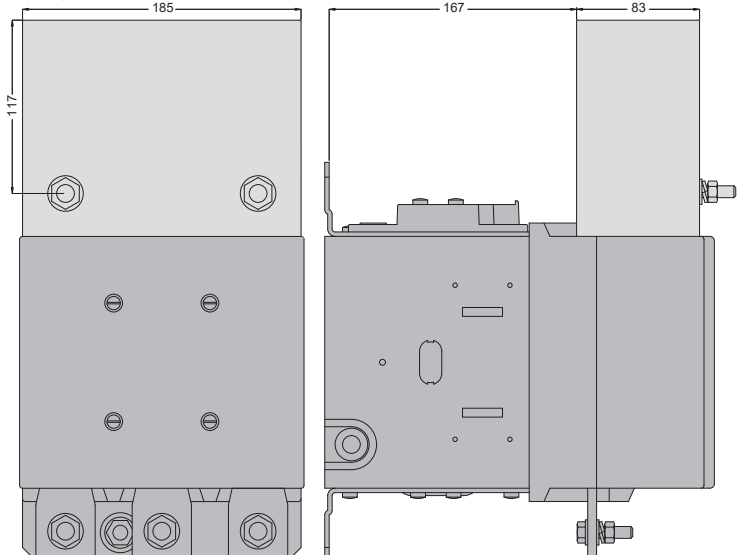


❶ Za potreban razmak vidi stranicu 2-68.

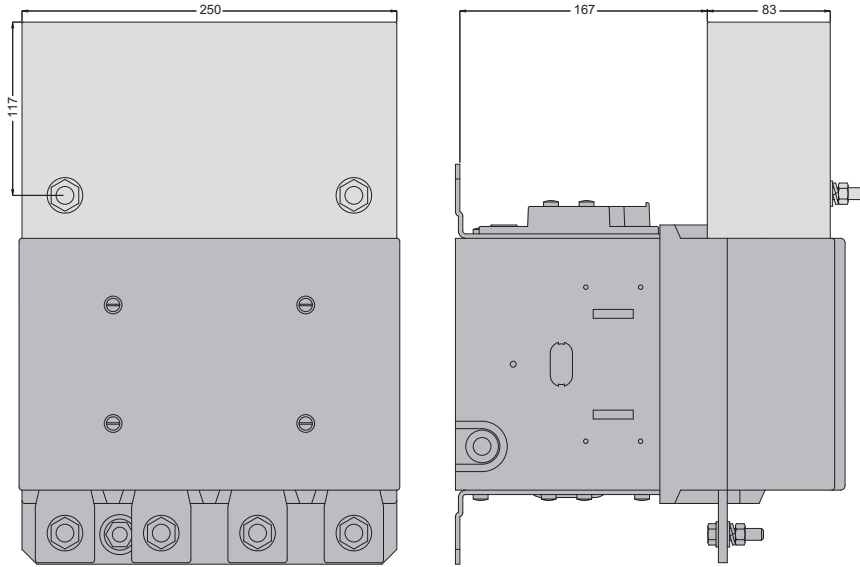
Zaštita priključnica
G363



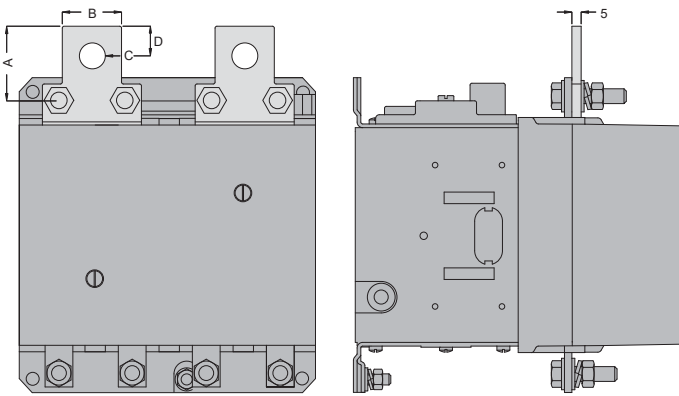
G527, G529



G528, G530

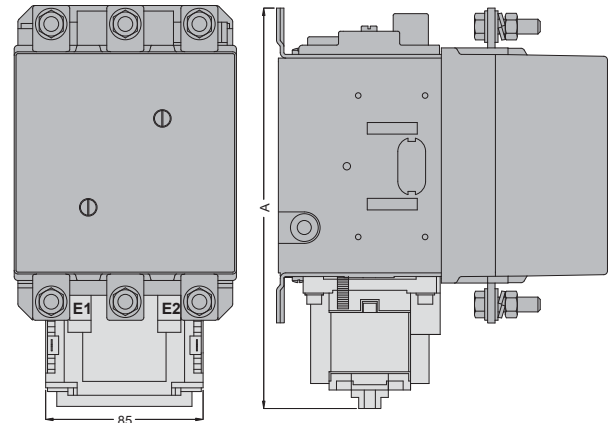


2-polne kratkospojnice
BA1594, BA1720



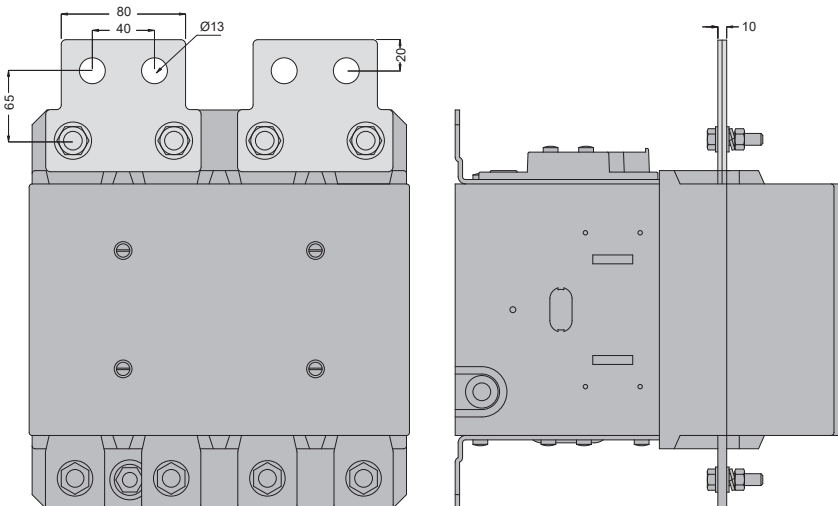
KRATKOSPOJNICA	A	B	C	D
BA1594	45	32	Ø14	16
BA1720	53	50	Ø18	20

Mehanička blokada sklopnika
G495



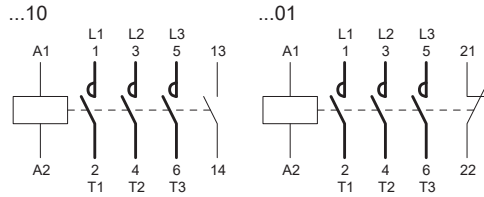
TIP SKLOPNIKA	A
B145- B180	221
B250- B400	255
B500- B630	300

BA1845

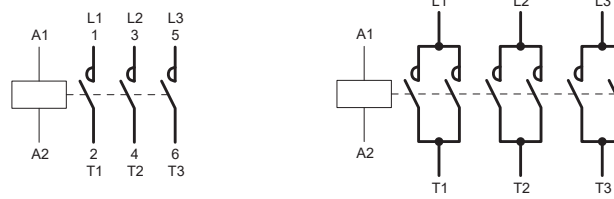


TROPOLNI SKLOPNICI S AC UPRAVLJANJEM

BG06 A - BG09 A - BGF09 A - BGP09 A - BG12 A
BF09 A - BF12 A - BF18 A - BF25 A



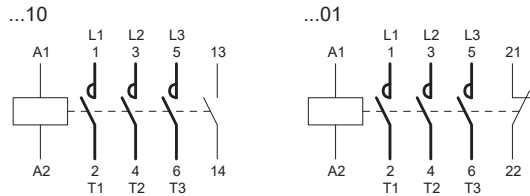
BF26 A - BF32 A - BF38 A **B1250 24 - B1600 24...①**
BF40 A - BF50 A - BF65 A - BF80 A
BF85 A - BF95 A - BF115 A - BF150 A
BF115...B630



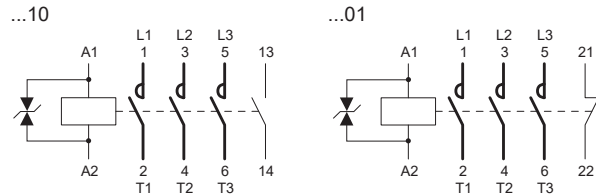
① Ulazni elektronički krug svitka sklopnika dimenzioniran je i testiran prema normi IEEEC 62.41 i može podnijeti impulsni napon 10kV (1.2/50μs) s razvijenom energijom od 50 Joula. Uporaba transformatorom sniženog pomoćnog napona preporuča se za veće vrijednosti.

TROPOLNI SKLOPNICI S DC UPRAVLJANJEM (AC/DC ZA BF40E...BF150E)

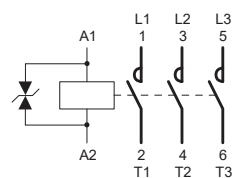
BG06 D - BG09 D - BGF09 D - BGP09 D - BG12 D
BG06 L - BG09 L - BGF09 L - BGP09 L - BG12 L



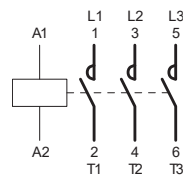
BF09 D - BF12 D - BF18 D - BF25 D
BF09 L - BF12 L - BF18 L - BF25 L



BF26 D - BF32 D - BF38 D
BF26 L - BF32 L - BF38 L

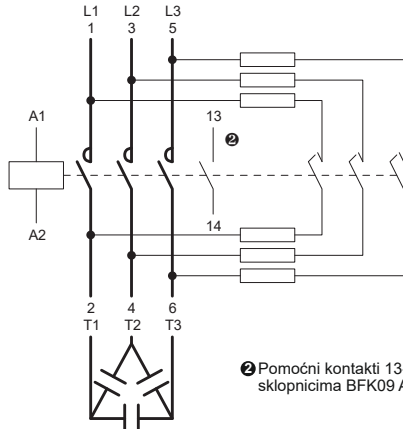


BF40 E - BF50 E - BF65 E
BF80 E - BF85 E - BF95 E - BF115 E - BF150 E



SKLOPNICI ZA KOREKCIJU FAKTORA SNAGE

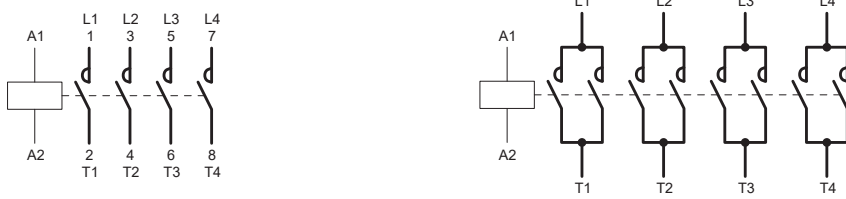
BFK09 A - BFK12 A - BFK18 A
BFK26 A - BFK32 A - BFK38 A - BFK50 A - BFK65 A - BFK80 A - BFK85 A - BFK115 A - BFK150 A



② Pomoćni kontakti 13-14 nalaze se samo na sklopticima BFK09 A - BFK12 A - BFK18 A .

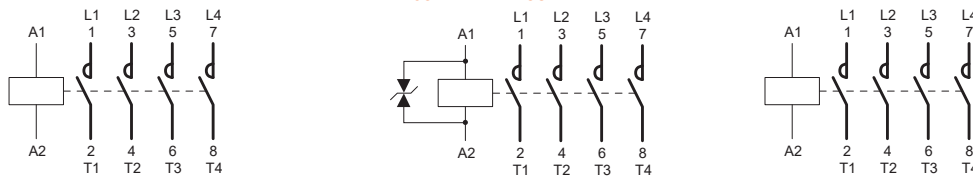
ČETVEROPOLNI SKLOPNICI S AC UPRAVLJANJEM

BG09 T4 A - BGF09 T4 A - BGP09 T4 A B1250 4 - B1600 4
BF09 T4 A - BF38 T4 A
BF50 T4 A - BF65 T4 A - BF80 T4 A
BF85 T4 A - BF95 T4 A - BF115 T4 A - BF150 T4 A
BFD80 T4 A
B145...B630 4



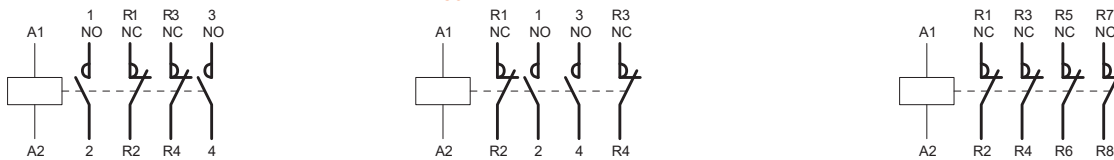
ČETVEROPOLNI SKLOPNICI S DC UPRAVLJANJEM (AC/DC ZA BF40E...BF150E)

BG09 T4 D - BGF09 T4 D - BGP09 T4 D **BF09 T4 D - BF38 T4 D** **BF09 T4 L - BF38 T4 L** **BF65 T4 E - BF80 T4 E - BF85 T4 E - BF95 T4 E - BF150 T4 E - BFD150 T4 E**



ČETVEROPOLNI SKLOPNICI S AC UPRAVLJANJEM; 2NO+2NC, 2 NC KONTAKTA

BG09 T2 A **BF09 T2 A - BF18 T2 A - BF26 T2 A - BF38 T2 A** **BF80 T2 A** **SA 4 NC KONTAKTA**
BF18 T0 A - BF26 T0 A



ČETVEROPOLNI SKLOPNICI S DC (AC/DC ZA BF80T2E) UPRAVLJANJEM; 2NO+2NC, 2 NC KONTAKTA

BG09 T2 D **BF18 T2 D - BF26 T2 D - BF38 T2 D - BF80 T2 D** **BF80 T2 E** **BF18 T2 L - BF26 T2 L - BF38 T2 L** **SA 4 NC KONTAKTA**
BF18 T0 D - BF26 T0 D
BF18 T0 L



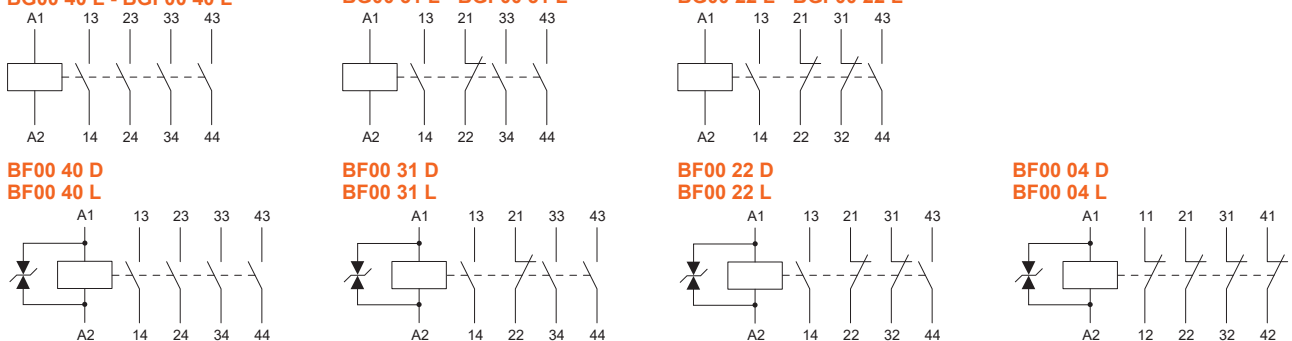
POMOĆNI SKLOPNICI S AC UPRAVLJANJEM

BG00 40 A - BGF00 40 A **BG00 31 A - BGF00 31 A** **BG00 22 A - BGF00 22 A** **BF00 04 A**
BF00 40 A **BF00 31 A** **BF00 22 A**



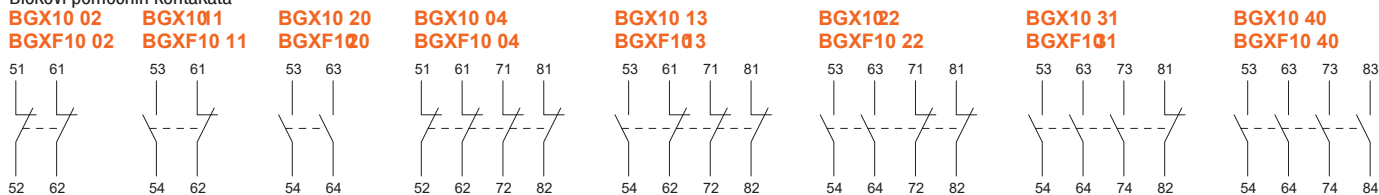
POMOĆNI SKLOPNICI S DC UPRAVLJANJEM

BG00 40 D - BGF00 40 D **BG00 31 D - BGF00 31 D** **BG00 22 D - BGF00 22 D** **BF00 04 D**
BG00 40 L - BGF00 40 L **BG00 31 L - BGF00 31 L** **BG00 22 L - BGF00 22 L** **BF00 04 L**

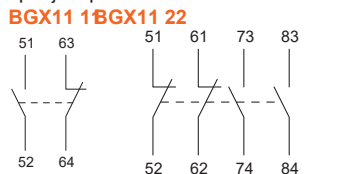


PRIGRADNI BLOKOVİ ZA MINIJATURNE SKLOPNIKE TIPA BG

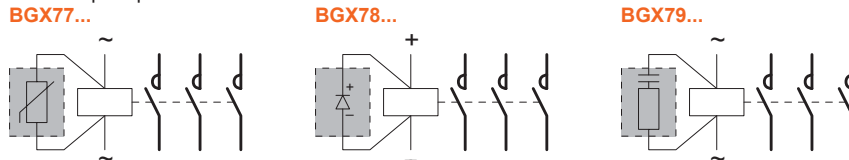
Blokovi pomoćnih kontakata



Specijalni pomoćni kontakti

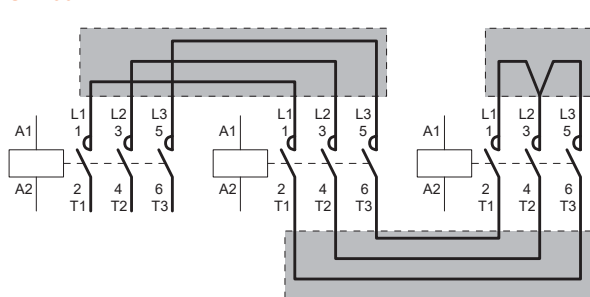


Ovodnici prenapona

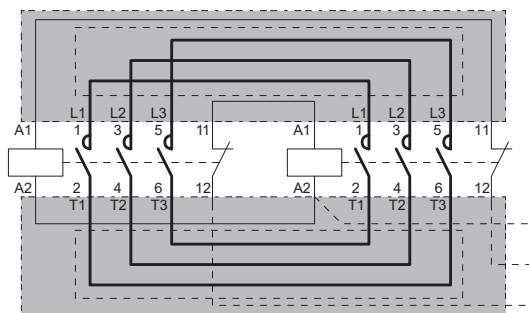


Spojnice

SMX90 21

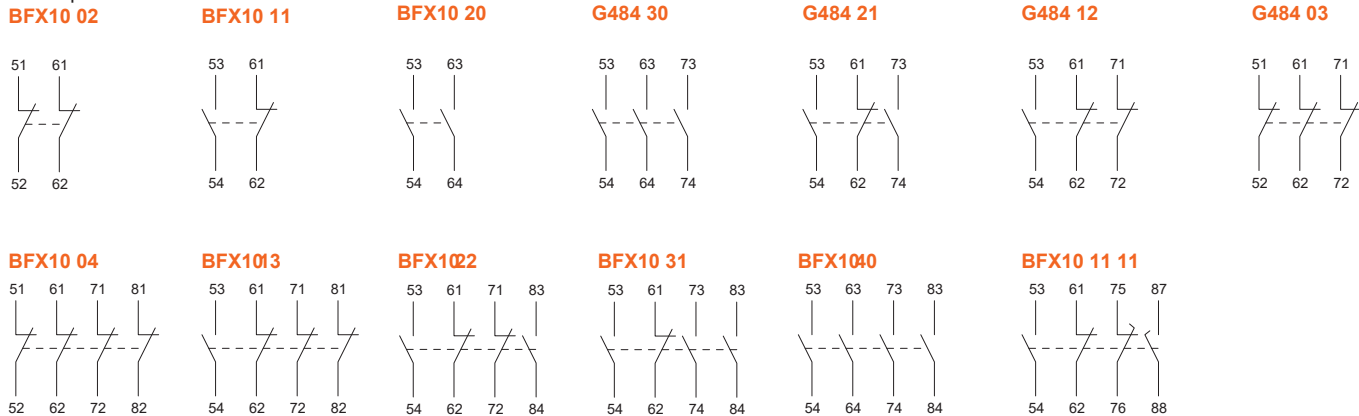


SMX9022



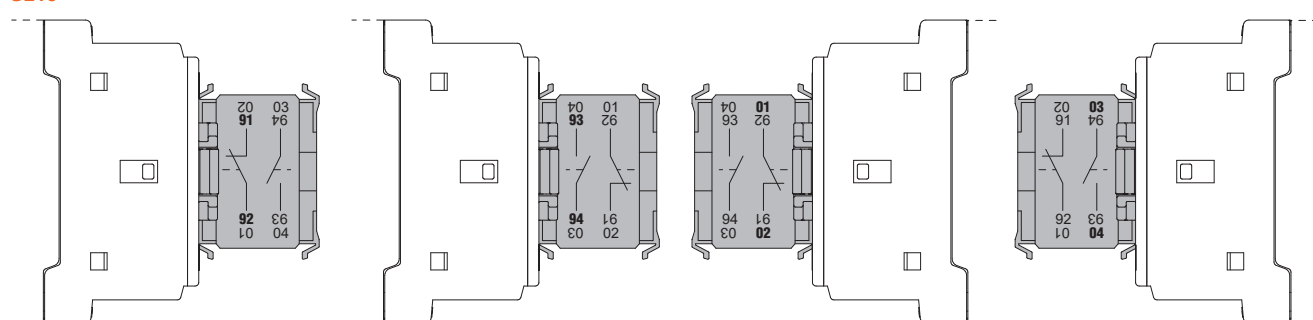
PRIGRADNI BLOKOVİ ZA SKLOPNIKE TIPA BF

Blokovi pomoćnih kontakata



Blok pomoćnih kontakata

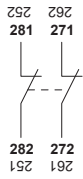
G218



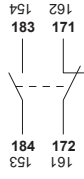
Priključnice na bloku pomoćnih kontakata G218 imaju dvostruke oznake kako bi se mogle montirati na različita mjesta. Za pravilno tumačenje pogledaj (na gornjoj slici) oznake tamnije otisnute.

Blokovi pomoćnih kontakata

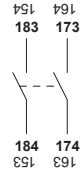
BFX12 02



BFX12 11



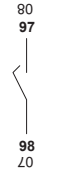
BFX12 20



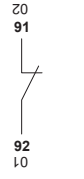
G418 10
G428 10



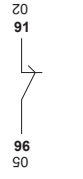
G418 10A
G428 10A



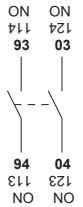
G418 01
G428 01



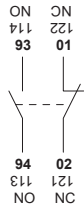
G41801D
G42801D



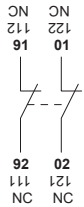
G481 20



G481 11



G481 02

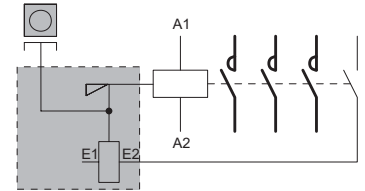


G482



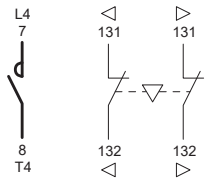
Mehaničke blokade sklopnika

G222... - G272...

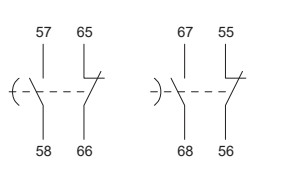


Priljučnice na blokovima pomoćnih kontakata BFX12... / G418... / G481... / G482 imaju dvostruke oznake kako bi se blokovi mogli montirati na različita mjesta. Ako su montirani na lijevu stranu sklopnika, vrijede podebljane oznake prikazane na gornjim slikama.

4. pol Meh. blokada
BFX42 **BFX5001**
BFXD42



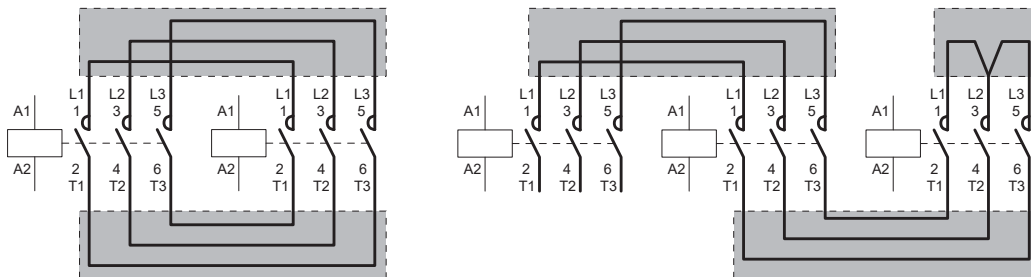
Blok. pom. kont. s vrem. kašnjenjem
G485... **G486... - G487**



Spojnice

BFX31 01 - BFX31 02 - BFX32 01

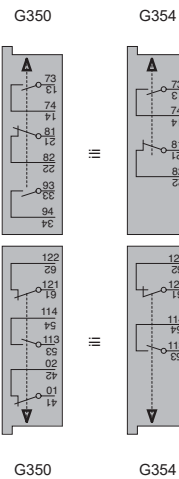
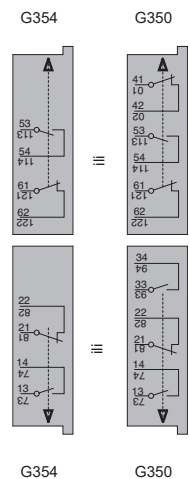
BFX31 31 - BFX32 31 - BFX32 32



PRIGRADNI BLOKOVİ ZA SKLOPNİKE TIPIA B...

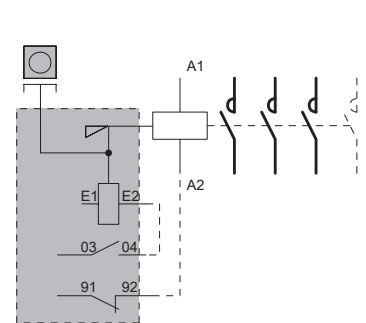
Blokovi pomoćnih kontakata

G350 - G354



Mehanička blokada sklopnika

G495



POLOŽAJ MONTAŽE SKLOPNIKA**NA OKOMITU PLOHU**

Karakteristike dane u ovom katalogu odnose se na sklopnike montirane na okomitu plohu s priključnicama za mrežu gore i priključnicama za teret dolje.

Svi sklopnici se mogu montirati s odstupanjem od $\pm 30^\circ$ od okomice bez promjene karakteristika.

Za sklopnike tipa BF, ovo odstupanje može biti do $\pm 90^\circ$ tako da priključnice budu lijevo i desno.

Za minijaturne sklopnike tipa BG:

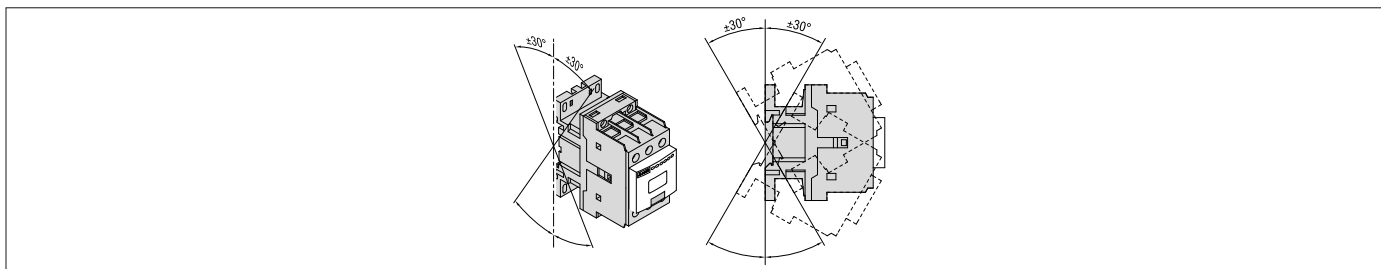
- Položaj A, s priključnicama svitka A1-A2 prema dolje, ne preporuča se.
- Položaj s priključnicama svitka A1-A2 prema gore ne preporuča se za minijaturne sklopnike s NC kontaktima.

**NA OKOMITU PLOHU S NAGIBOM 30°**

Svi sklopnici se mogu montirati na plohu koja odstupa od okomice do $\pm 30^\circ$.

U prosjeku, u položaju -30° može se očekivati porast minimalnog napona privlačenja za 5%.

Ovaj nagib je veći od nagiba koji propisuje većina registara brodova.

**NA HORIZONTALNU PLOHU (ZA SKLOPNIKE TIPRA BF)**

Mogu se očekivati znatna odstupanja karakteristika.

Potrebno je ispitati dva posebna montažna položaja:

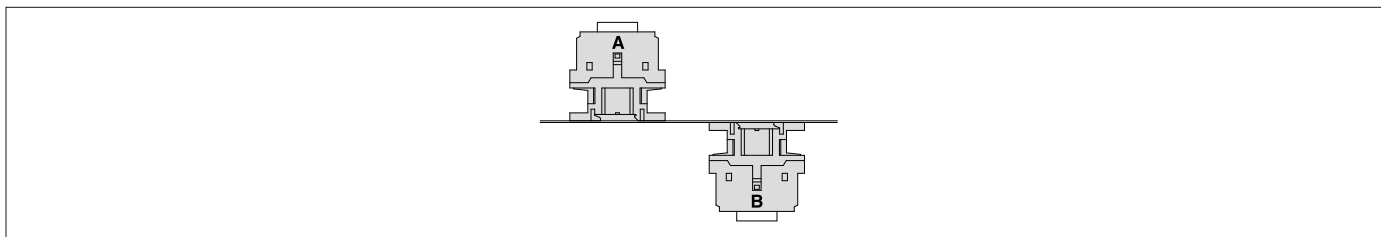
- kad kod uklopa sklopnika njegovi pokretni dijelovi putuju prema gore
- kad kod uklopa sklopnika njegovi pokretni dijelovi putuju prema dolje.

U prvom slučaju sklopnik je teško uklopiti a u drugom ga je teško isklopiti.

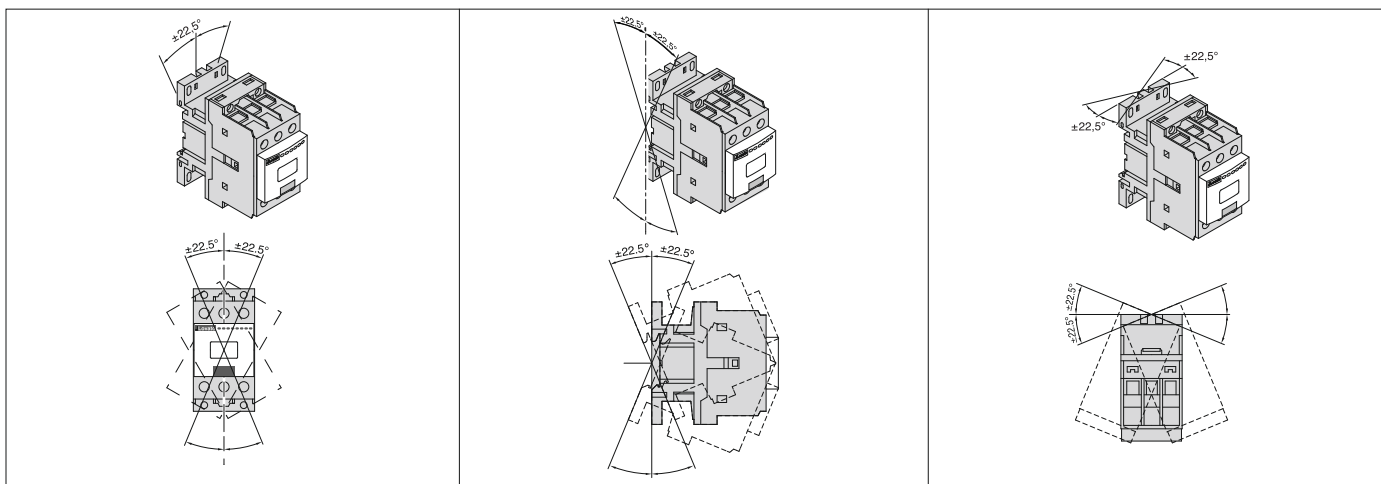
Na karakteristike sklopnika, u odnosu na dva spomenuta montažna položaja, mogu još utjecati sljedeći faktori:

- tip sklopnika
- vrsta upravljanja
- konfiguracija kontakata
- broj i tip prikladnih blokova
- dozvoljeno odstupanje upravljačkog napona
- temperatura okoline.

NAPOMENA: Položaj B se ne preporuča.

**DINAMIČKO ISPITIVANJE**

Naši sklopnici podnose dinamičko ispitivanje zakretanja montažnog položaja za $\pm 22.5^\circ$ u odnosu na sve tri okomite osi.



KATEGORIJA UPOTREBE AC3**KARAKTERISTIKE POLOVA**

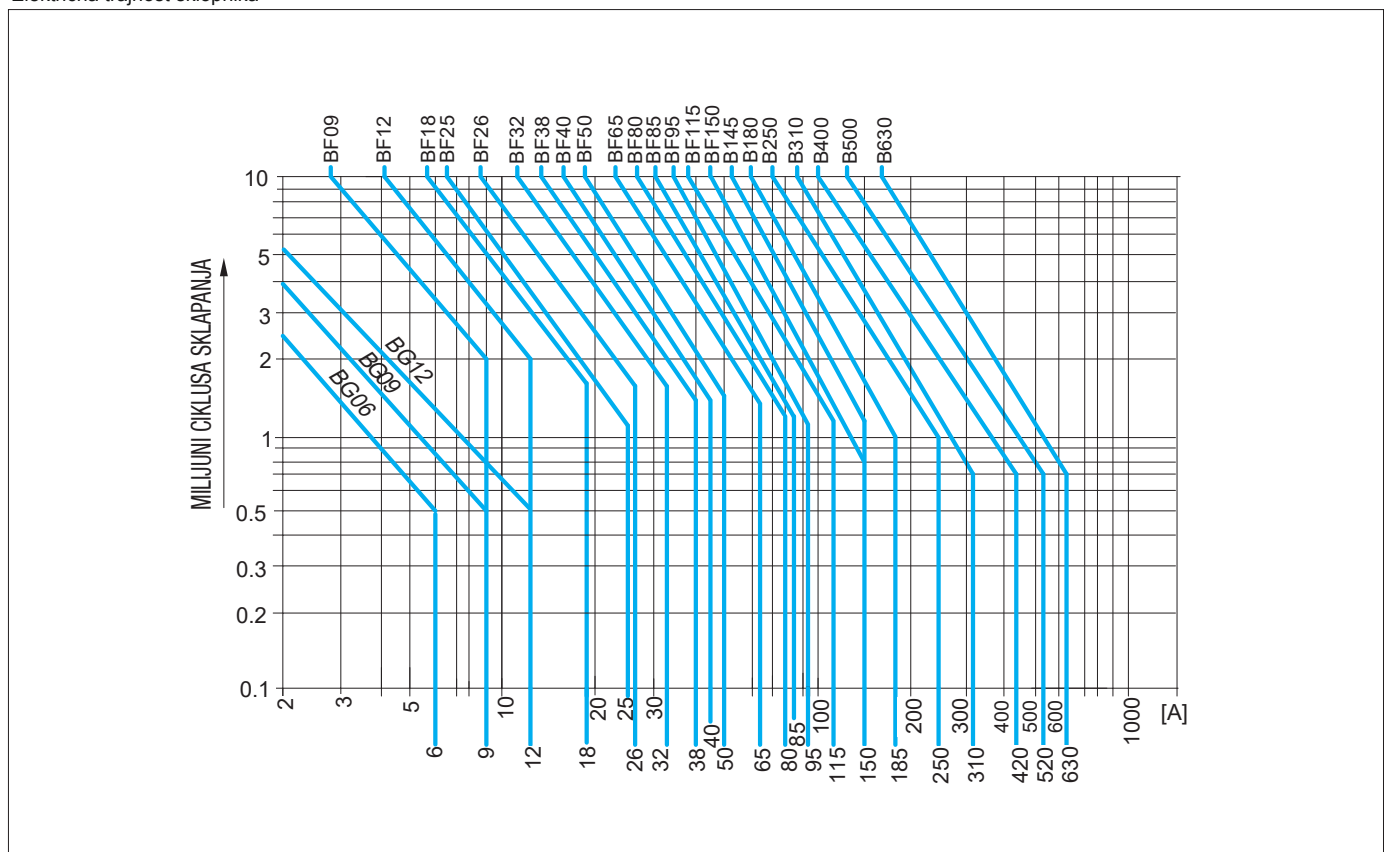
Kavezni motori; prekidanje nazivne struje motora.

MAKSIMALNA POGONSKA SNAGA pri temperaturi okoline $\leq 55^{\circ}\text{C}$.

Tip sklopnika	Pogonska struja		Pogonska snaga					
	($U_e \neq 440\text{V}$) [A]	220/230V [kW]	380/400V [kW]	415V [kW]	[kW]	[kW]	660/690V [kW]	1000V [kW]
BG06	6	1,5	2,2	2,4	2,5	3	3	-
BG09	9	2,2	4,0	4,3	4,5	5	5	-
BG12	12	3,2	5,7	6,2	5,5	5	5	-
BF09	9	2,2	4,2	4,5	4,8	5,5	7,5	-
BF12	12	3,2	5,7	6,2	6,2	7,5	10	-
BF18	18	4	7,5	9	9	10	10	-
BF25	25	7,0	12,5	13,4	13,4	15	18	-
BF26	26	7,3	13	14	14	15,6	18,5	-
BF32	32	8,8	16	17	17	20	22	-
BF38	38	11	18,5	18,5	18,5	20	22	-
BF40	40	11	18,5	22	22	22	30	18
BF50	50	15	22	30	30	30	37	22
BF65	65	18,5	30	37	37	37	45	30
BF80	80	22	45	45	45	55	55	37
BF85	85	22	45	45	45	55	75	37
BF95	95	30	55	55	55	75	90	45
BF115	115	37	55	55	55	75	110	55
BF150	150	45	75	75	75	90	110	55
B145	150	46	80	88	93	100	120	75
B180	185	57	100	108	115	123	144	103
B250	265	83	140	155	164	176	212	156
B310	320	100	170	188	200	213	256	180
B400	420	130	225	247	263	271	352	208
B500	520	156	290	306	328	367	416	312
B630	630	198	335	368	368	368	440	368

ELEKTRIČNA TRAJNOST AC3 $\leq 40\text{V}$

Električna trajnost sklopnika



KATEGORIJA PRIMJENE DC
KARAKTERISTIKE POLOVA
MAKSIMALNA POGONSKA STRUJA

Napon Ue	Sklopnik Tip	Maksimalna struja Ie [A] za kategoriju upotrebe:							
		DC1 s L/R ≤1ms i polova u seriju				DC3 - DC5 s L/R ≤15ms i polova u seriju			
		1	2	3	4	1	2	3	4
%24V	BG06	9	12	14	–	6	7	9	–
	BG09	12	15	16	16	7	8	10	10
	BG12	12	15	16	–	7	8	10	–
	BF09	15	18	20	20	10	13	15	15
	BF12	17	20	22	20	12	15	18	15
	BF18	17	20	22	22	12	15	18	18
	BF25	20	23	23	–	15	18	22	–
	BF26	25	28	28	28	18	20	25	30
	BF32	30	32	32	–	20	25	30	–
	BF38	35	36	36	36	24	28	32	32
	BF40	40	48	48	–	27	32	40	–
	BF50	45	60	60	60	30	35	50	55
	BF65	50	70	70	70	35	45	55	60
	BF80	70	100	100	100	40	60	80	90
	BF85	125	125	125	125	125	125	125	125
	BF95	140	140	140	140	140	140	140	140
BF115	160	160	160	160	160	160	160	160	
BF150	165	165	165	165	165	165	165	165	
48V	BG06	8	11	14	–	5	7	9	–
	BG09	10	14	16	16	6	8	10	10
	BG12	10	14	16	–	6	8	10	–
	BF09	13	18	20	20	9	11	15	15
	BF12	15	20	22	20	11	13	18	15
	BF18	15	20	22	22	11	13	18	18
	BF25	18	23	23	–	13	18	22	–
	BF26	21	28	28	28	15	20	25	30
	BF32	26	32	32	–	17	22	28	–
	BF38	30	34	34	34	20	25	28	28
	BF40	35	48	48	–	23	30	40	–
	BF50	40	60	60	60	25	35	50	55
	BF65	50	70	70	70	25	40	50	60
	BF80	60	100	100	100	30	50	70	90
	BF85	125	125	125	125	36	56	90	100
	BF95	140	140	140	140	44	63	115	110
BF115	160	160	160	160	50	72	150	120	
BF150	165	165	165	165	60	82	195	130	
75V	BG06	4	7	8	–	2	4	5	–
	BG09	4	9	10	10	2	5	6	6
	BG12	4	9	10	–	2	5	6	–
	BF09	12	17	20	20	8	10	13	15
	BF12	13	18	20	20	10	12	15	15
	BF18	15	20	20	20	11	13	16	16
	BF25	18	23	23	–	13	16	18	–
	BF26	18	25	25	25	13	18	20	25
	BF32	22	28	32	–	15	20	28	–
	BF38	23	29	33	33	17	22	28	28
	BF40	30	45	48	–	19	27	38	–
	BF50	40	60	60	60	22	30	45	55
	BF65	50	70	70	70	25	40	50	60
	BF80	60	100	100	100	30	50	70	90
	BF85	78	120	130	130	33	55	80	100
	BF95	100	140	155	155	36	60	90	110
BF115	120	160	160	160	40	65	100	120	
BF150	150	165	165	165	44	70	110	130	

KARAKTERISTIKE POLOVA

MAKSIMALNA POGONSKA STRUJA

Napon Ue	Sklopnik Tip	Maksimalna struja I _e [A] za kategoriju upotrebe:				DC3 - DC5 s L/R ≤15ms			
		DC1 s L/R ≤1ms				i polova u seriju			
		1	2	3	4	1	2	3	4
110V	BG06	3	6	8	–	1	3	4	–
	BG09	3	8	10	10	1	4	5	5
	BG12	3	8	10	–	1	4	5	–
	BF09	6	12	15	16	2	7	11	12
	BF12	6	13	16	16	2	8	12	16
	BF18	6	13	16	18	2	8	12	13
	BF25	6	16	18	–	2	10	15	–
	BF26	6	22	24	24	2	13	18	20
	BF32	8	25	27	–	2,5	15	20	–
	BF38	8	32	34	34	2,5	18	23	23
	BF40	8	42	44	–	3	22	27	–
	BF50	8	50	55	60	3	25	30	45
	BF65	8	60	60	70	3	30	35	50
	BF80	8	80	85	100	3	40	60	75
	BF85	10	95	100	120	6	45	70	90
	BF95	10	110	120	140	6	55	85	105
	BF115	10	130	140	160	6	65	100	125
BF150	10	150	160	165	6	80	120	150	
220V	BG06	–	–	1	–	–	–	0,5	–
	BG09	–	–	2	2	–	–	0,8	0,8
	BG12	–	–	2	–	–	–	0,8	–
	BF09	–	1	10	12	–	2	6	7
	BF12	–	1	11	12	–	2	6	7
	BF18	–	1	11	13	–	2	6	8
	BF25	–	1	12	–	–	2	8	–
	BF26	–	2	20	26	–	3	19	15
	BF32	–	3	23	–	–	3	23	–
	BF38	–	4	30	38	–	3	25	15
	BF40	–	5	56	70	–	5	32	40
	BF50	–	7	75	90	–	5	40	50
	BF65	–	9	90	110	–	5	52	65
	BF80	–	9	95	115	–	5	64	80
	BF85	–	11	110	125	–	7	68	85
	BF95	–	12	125	140	–	7	76	95
	BF115	–	14	145	160	–	7	92	115
BF150	–	14	150	165	–	7	120	150	

KATEGORIJA UPOTREBE DC
KARAKTERISTIKE POLOVA
MAKSIMALNA POGONSKA STRUJA

Ue		Maksimalna struja Ie [A] za kategoriju upotrebe:							
		DC1 s L/R ≤ 1ms i polova u seriju				DC3 - DC5 s L/R ≤ 15ms i polova u seriju			
		1	2	3	4	1	2	3	4
75V	B145	220	220	220	220	160	160	160	160
	B180	260	260	260	260	180	180	180	180
	B250	350	350	350	350	280	280	280	280
	B310	375	375	375	375	310	310	310	310
	B400	400	400	400	400	350	350	350	350
	B500	650	650	650	650	550	550	550	550
	B630	800	800	800	800	800	800	800	800
110V	B145	110	150	150	150	80	120	140	140
	B180	120	170	170	170	90	140	160	160
	B250	160	300	300	300	150	250	280	280
	B310	195	350	350	350	170	290	310	310
	B400	250	400	400	400	200	350	350	350
	B500	320	550	600	600	320	550	550	550
	B630	460	800	800	800	460	800	800	800
220V	B145	-	130	150	150	-	90	120	140
	B180	-	150	170	170	-	100	140	160
	B250	-	250	300	300	-	200	250	280
	B310	-	300	350	350	-	230	290	310
	B400	-	350	400	400	-	280	350	350
	B500	-	450	600	600	-	450	550	550
	B630	-	700	800	800	-	700	800	800
330V	B145	-	-	130	150	-	-	90	140
	B180	-	-	150	170	-	-	100	160
	B250	-	-	250	300	-	-	200	280
	B310	-	-	300	350	-	-	230	310
	B400	-	-	350	400	-	-	280	350
	B500	-	-	450	600	-	-	450	550
	B630	-	-	700	750	-	-	650	700
460V	B145	-	-	-	130	-	-	-	90
	B180	-	-	-	150	-	-	-	100
	B250	-	-	-	250	-	-	-	200
	B310	-	-	-	300	-	-	-	230
	B400	-	-	-	350	-	-	-	280
	B500	-	-	-	450	-	-	-	450
	B630	-	-	-	700	-	-	-	700

KATEGORIJE UPOTREBE DC1, DC3 I DC5.**KARAKTERISTIKE POLOVA****KRITERIJI ZA IZBOR**

Elementi koje treba uzeti u obzir kod izbora sklopnika su:

- nazivna pogonska struja I_e
- nazivni pogonski napon U_e
- kategorija primjene i vremenska konstanta L/R
- eventualna provjera električne trajnosti.

POGONSKI UVJETI

Naznačene struje vrijede za:

- temperaturu okoline ≤ 55°C
- učestalost sklapanja: do 120 skl./h s faktorom opterećenja 60%
- do 250 skl./h s faktorom opterećenja 30%.

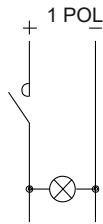
SPAJANJE POLOVA U SERIJU

Važno je koristiti sklopnike s naznačenim brojem polova spojenih u seriju, ovisno o pogonskom naponu.

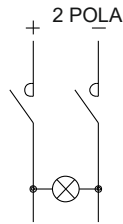
Polovi spojeni u seriju mogu biti samo u jednom polu ili razdijeljeni u dva pola strujnog kruga.

NAPOMENA. Za napone manje od 30V, sheme prikazane na slikama 3 i 4 nisu preporučljive zbog padova napona. U tom slučaju bolje je upotrijebiti paralelno spajanje polova uzimajući u obzir napomene dane u slijedećem poglavlju.

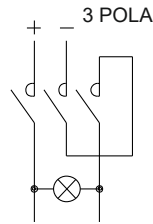
Primjeri spajanja polova u seriju:



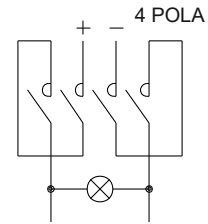
Slika 1



Slika 2



Slika 3



Slika 4

PARALELNO SPAJANJE POLOVA

Moguće je povećati električnu trajnost spajanjem polova u seriju kada se koriste naponi kod kojih je potrebno spojiti 1 ili 2 pola u paralelu. Paralelnim spajanjem kontakata ne povećava se pogonska struja (dano u tablicama na slijedećim stranicama); tako ako jedan pol u DC5 ima maksimalnu pogonsku struju 8A, dva pola u paraleli također imaju 8A. Sa polovima u paraleli moguće je povećati nazivnu termičku struju (I_{th}) jedino ako sklopnik isklapa i uklapa u uvjetima bez opterećenja ili kada se koristi kao shunt.

U tom slučaju vrijednost se može povećati.

Vrijednost se može postići množeći nazivnu struju jednog pola sa faktorom K (niže navedeni); npr.: ako jedan pol podnosi 10A, tri pola u paralelu mogu podnijeti struju $10 \times 2.2 = 22A$.

Zbog toga, pogonska struja je vrijednost navedena u tablici pomnožena s faktorom K, uzimajući u obzir nejednaku struju u različitim polovima.

2 pola spojena u paralelu K = 1.6

3 pola spojena u paralelu K = 2.2

4 pola spojena u paralelu K = 2.8

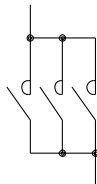
Primjeri paralelnog spajanja polova:

1 pol u seriju i
2 pola paralelno



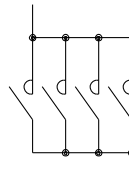
Slika 5

1 pol u seriju i
3 pola paralelno



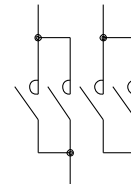
Slika 6

1 pol u seriju i
4 pola paralelno



Slika 7

2 pola u seriju i
2pola paralelno



Slika 8

MAKSIMALNA POGONSKA STRUJA

Vidi tablice na stranicama 2-50 do 2-52.

DRUGI UVJETI

Za druge uvjete ili napone koji nisu dani u tablicama na stranicama 2-50 do 2-52, kontaktirajte Odjel prodaje.

KRITERIJ ZA IZBOR SKLOPNIKA KOD KRUGOVA RASVJETE

OSNOVNE INFORMACIJE

Elementi koji se uzimaju u obzir kod izbora sklopnika su:

- tip svjetiljke
- faktor snage ($\cos\varphi$)
- s ili bez korekcije faktora snage
- vrijednost struje prilikom uključivanja svjetiljke te u uvjetima njenog rada.

Za izbor sklopnika ovisno o broju i tipu svjetiljke, također je važno imati na umu sljedeće karakteristike:

- žarulje → prekidna moć sklopnika
 - nekomp. svjetiljke → nazivna struja sklopnika (AC1)
 - kompENZ. svjetiljke → nazivna struja sklopnika (AC3)
- Niže prikazana tablica sažetak je glavnih karakteristika ovisno o najčešće korištenim tipovima svjetiljki:

Tipsvjetiljke	Uključenje		Uključenje	
	Višekratnik od In ①	$\cos\varphi$	Višekratnik od In ①	$\cos\varphi$
Žarulje	15	1		1
Žarulje mješovitog svjetla	1,3	1	1	1
Fluorescentne	1,15...1,3	0,2	1	0.3 - 0.5 (nekompensirane) 1 (kompensirane)
Svjetiljke s visokotlačnim živinim parama	1,5...1,75	0,2	1	0.45 - 0.7 (nekompensirane)
Svjetiljke s visokotlačnim natrijevim parama	1,3...1,5	0,2	1	0.3 - 0.5 (nekompensirane)
Svjetiljke s niskotlačnim natrijevim parama	1	0,2...0,5	1	0.2 - 0.5 (nekompensirane)
Halogene	1,7...2,1	0,2	1	0.4 - 0.5 (nekompensirane)
LED	20...40⑥	0,6...0,95	1	0.6 - 0.95

		Snaga svjetiljke [W]	Nazivna struja [A]	Kapacitet kondenzatora [μ F]	Maksimalni broj svjetiljki [n] za svaki pol sklopnika ②												
					BG06	BF09	BG09	BF12	BF26	BF40	BF65	BF85	BF115				
					BG12	BF18	BF25	BF32	BF38	BF50	BF80	BF95	BF150	B145	B180		
ŽARULJE 220/240V 50/60Hz	50/60Hz	60	0,27	-	30	48	92	118	129	203	240	296	370	425	462		
		100	0,45	-	18	28	55	71	77	122	144	177	222	255	277		
		200	0,91	-	8	14	27	35	38	60	71	87	109	126	137		
		300	1,4	-	5	9	17	22	25	39	46	57	71	82	89		
		500	2,3	-	3	5	10	13	15	23	28	34	43	50	54		
		1000	4,6	-	1	2	5	6	7	11	14	17	21	25	27		
SVJETILJKE MJEŠANOG SVJETLA 220/240V 50/60Hz	50/60Hz	100	0,45	-	20	33	57	77	88	122	144	177	244	311	377		
		160	0,72	-	12	20	36	48	55	76	90	111	152	194	236		
		250	1,13	-	8	13	23	30	35	48	57	70	97	123	150		
		500	2,3	-	4	6	11	15	17	23	28	34	47	60	73		
		1000	4,6	-	1	3	5	7	8	11	14	17	23	30	36		
ŠTEDNE ŽARULJE 220/240V 50/60Hz	Samostalna montaža	16 / 18	0,1	(6,8) ③	48	80	160	220	220	400	450	500	750	1050	1200		
		32 / 36	0,18	(6,8) ③	27	44	88	122	122	222	250	277	416	583	666		
		50 / 58	0,27	(10) ③	17	29	59	82	82	148	166	185	277	388	444		
	Montaža u paru	2x16 / 18	0,18	(10) ③	26	44	88	122	122	222	250	277	416	583	666		
		2x32 / 36	0,35	(10) ③	13	22	45	62	62	114	128	142	214	300	342		
		2x50 / 58	0,52	(22) ③	9	15	30	42	42	76	86	96	144	201	230		
STANDARDNE FLUORESCENTNE SVJETILJKE 220/240V 50/60Hz	Nekompensirane	15	0,35	-	25	42	74	100	114	157	185	228	314	400	485		
		20	0,37	-	24	40	70	94	108	148	175	216	297	378	459		
	Samostalna montaža	40	0,44	-	20	34	59	79	90	125	147	181	250	318	386		
		65	0,7	-	12	21	37	50	57	78	92	114	157	200	242		
		115	1,5	-	6	10	17	23	26	36	43	53	73	93	113		
		140	1,5	-	6	10	17	23	26	36	43	53	73	93	113		
		Nekompensirane	15	0,11	4,5	24	40	62	94	94	200	200	200	533	533	533	
	20		0,16	4,5	24	40	62	94	94	200	200	200	533	533	533		
	40		0,24	4,5	24	40	62	94	94	200	200	200	458	500	520		
	65		0,4	7	15	25	40	50	57	125	128	128	275	300	312		
	115		0,7	18	6	10	15	23	23	50	50	50	133	133	133		
	DUO priključak	2 x 20	0,26 ④	-	54	57	100	153	153	211	250	307	423	538	653		
		2 x 40	0,46 ④	-	19	32	56	86	86	119	141	173	239	304	369		
		2 x 65	0,7 ④	-	12	21	37	57	57	78	92	114	157	200	242		
		2 x 115	1,3 ④	-	6	11	20	30	30	42	50	61	84	107	130		
2 x 140		1,5 ④	-	6	10	17	26	26	36	43	53	73	93	113			

① In = nazivna struja svjetiljke.

② Kod mreža 220/240V, kao i kod jednofaznih (između faze i nule) ili dvofaznih (između faze i faze), maksimalan broj svjetiljki spaja se prema podacima u tablici.

Za trofazne mreže s neutralnim vodičem 380/415V ili 220/240V, maksimalan broj svjetiljki upravljan s istom sklopkom je $n \cdot 3$.

Za trofazne mreže 380/415V bez neutralnog vodiča, maksimalni broj svjetiljki upravljan s istom sklopkom je $n \cdot \sqrt{3}$.

Električna trajnost je 100,000 ciklusa sklapanja pri temperaturi okoline do 55°C.

③ Ugrađen kondenzator.

④ Ukupno

⑤ S referencom na AC strani napajanja

2 Sklopnici

Tehničke karakteristike

Tip svjetiljke		Snaga svjetiljke [W]	Nazivna struja [A]	Kapacitet kondenzatora [μ F]	Maksimalni broj svjetiljki [n] za svaki pol sklopnika ❶													
					BG06 BF09		BG09 BF12		BF26 BF32		BF40 BF50		BF65 BF80		BF85 BF95		BF115 BF150	
					BG12	BF18	BF25	BF32	BF38	BF50	BF80	BF85	BF95	BF150	B145	B180		
SVJETILJKE S VISOKOTLAČNIM ŽIVINIM PARAMA 220/240V 50/60Hz	Nekompenzirane	50	0,61	-	10	16	26	36	44	65	73	82	122	172	196			
		80	0,8	-	7	12	20	27	33	50	56	62	93	131	150			
		125	1,2	-	5	8	13	18	22	33	37	41	62	87	100			
		250	2,2	-	3	4	7	10	12	18	20	22	34	47	54			
		400	3,4	-	2	3	5	6	7	11	13	14	22	30	35			
		700	5,5	-	1	1	3	4	4	7	8	9	13	19	21			
	1000	8	-	1	1	2	2	3	5	5	6	9	13	15				
	Kompenzirane	50	0,29	7	15	25	40	60	60	128	128	128	258	342	342			
		80	0,42	8	13	22	35	52	53	95	107	112	178	250	285			
		125	0,7	10	8	14	22	31	35	57	64	71	107	150	171			
		250	1,3	18	4	7	12	16	19	30	34	38	57	80	92			
		400	2,1	25	2	4	7	10	11	19	21	23	35	50	57			
		700	3,6	40	-	2	4	6	6	11	12	13	20	29	33			
	1000	5,3	60	-	1	3	4	4	7	8	9	14	19	22				
	380...415V/60Hz	Nekompenzirane	2000	8	-	-	1	2	2	3	3	4	5	8	9			
		Kompenzirane	2000	5,5	35	-	1	2	2	4	5	5	8	11	13			
		SVJETILJKE S VISOKOTLAČNIM NATRIJEVIM PARAMA 220/240V 50/60Hz	Nekompenzirane	150	1,8	-	3	5	8	12	15	22	25	27	41	58	66	
				250	3	-	2	3	5	7	9	13	15	16	25	35	40	
400				4,7	-	1	2	3	4	5	8	9	10	15	22	25		
600				7,1	-	-	1	2	3	3	5	6	6	10	15	16		
1000	10,4			-	-	1	2	2	3	4	4	4	7	10	11			
Kompenzirane	150			0,83	20	-	9	14	19	21	45	45	45	90	120	120		
250	1,5		36	-	5	7	10	11	25	25	25	50	66	66				
400	2,4		48	-	3	5	6	7	16	18	18	31	43	50				
600	3,5		68	-	2	3	4	4	10	12	12	20	28	34				
1000	6,3		120	-	1	1	2	2	6	7	7	11	16	19				
SVJETILJKE S NISKOTLAČNIM NATRIJEVIM PARAMA 220/240V 50/60Hz	Nekompenzirane		35	1,5	-	4	6	10	14	18	26	30	33	50	70	80		
			55	1,5	-	4	6	10	14	18	26	30	33	50	70	80		
			90	2,4	-	3	4	6	9	11	16	18	20	31	43	50		
			135	3,1	-	2	3	5	7	8	12	14	16	24	33	38		
			150	3,2	-	2	3	5	6	8	12	14	15	23	32	37		
			180	3,3	-	2	3	4	6	8	12	13	15	22	31	36		
	Kompenzirane		35	0,31	20	-	6	10	14	18	45	45	45	120	120	120		
			55	0,42	20	-	6	10	14	18	45	45	45	120	120	120		
		90	0,63	30	-	4	6	9	11	30	30	30	80	80	80			
		135	0,94	40	-	3	5	7	8	22	22	22	60	60	60			
		150	1	40	-	3	5	6	8	22	22	22	60	60	60			
		180	1,2	40	-	3	4	6	8	22	22	22	60	60	60			
	HALOGENE SVJETILJKE 220/240V 50/60Hz	Nekompenzirane	35	0,3	-	-	28	50	66	80	100	150	167	250	330	400		
			70	0,5	-	-	16	28	40	50	60	90	100	150	200	240		
			150	1	-	-	8	14	20	25	30	45	50	75	100	120		
			250	3	-	-	3	5	7	9	13	15	16	25	35	40		
			400	3,5	-	-	2	4	6	7	11	12	14	21	30	34		
			1000	10	-	-	1	1	2	2	4	4	5	7	10	12		
2000		17	-	-	-	-	1	1	2	2	2	4	6	7				
Kompenzirane		35	0,17	6	-	33	60	65	65	200	240	260	400	420	440			
		70	0,28	12	-	20	36	40	40	120	145	155	240	255	265			
		150	0,6	20	-	9	17	18	18	56	68	74	112	118	120			
		250	1,5	32	-	5	7	8	10	26	28	28	46	50	53			
		400	2	35	-	4	5	6	7	20	22	25	35	37	40			
		1000	5,8	95	-	1	1	2	2	6	7	8	12	12	13			
2000		11,5	148	-	-	-	-	1	1	3	3	4	6	6	6			
380...415V/60Hz		Nekompenzirane	2000	10,3	-	-	-	-	1	1	2	2	3	4	6	7		
			3500	18	-	-	-	-	-	-	1	1	1	2	3	4		
		Kompenzirane	2000	6,6	60	-	-	-	1	1	3	3	4	6	7	7		
			3500	11,6	100	-	-	-	-	-	2	2	2	3	3	4		
	LED SVJETILJKE 220...240V/60Hz	Vidi napomenu ❷				Svaki pol može izdržati 67% nazivne struje u AC3 ❸												

❶ Kod mreža 220/240V, kao i kod jednofaznih (između faze i nule) ili dvofaznih (između faze i faze), maksimalan broj svjetiljki spaja se prema podacima u tablici.

Za trofazne mreže s neutralnim vodičem 380/415V ili 220/240V, maksimalan broj svjetiljki upravljan s istom sklopkom je $n \cdot 3$.

Za trofazne mreže 380/415V bez neutralnog vodiča, maksimalni broj svjetiljki upravljenih s istom sklopkom je $n \cdot \sqrt{3}$.

Električna trajnost je 100,000 ciklusa sklapanja pri temperaturi okoline do 55°C.

❷ Običajeno, svaka svjetiljka ima svoje napajanje. Ako je jedno napajanje za nekoliko svjetiljki, potrebno je uklukulirati broj napajanja.

Suma nazivnih struja napajanja spojenih na svaki pol sklopnika ne smije prelaziti 67% nazivne struje u AC3 prikazane na stranici 2-4.

Npr. BF18 ima nazivnu struju 18A za AC3; on može sklapat 18x0.67=12.06A po polu.

SKLOPNICI ZA KOREKCIJU FAKTORA SNAGE**KRITERIJI ZA IZBOR**

Za vrijeme uklopa kondenzatora sklopnik je prolazno protjecan strujom velike frekvencije i amplitude.

Frekvencije se kreću u području od 1 do 10kHz; amplitude moraju imati vrijednost manju od maksimalno dozvoljene vršne struje upotrebljenog sklopnika.

POGONSKI UVJETI

Temperatura okoline: $\leq 50\text{ }^{\circ}\text{C}$.

Za temperature veće od $50\text{ }^{\circ}\text{C}$ do $70\text{ }^{\circ}\text{C}$, maksimalnu snagu treba smanjiti u istom postotku koliko je porasla temperatura između temperature okoline i $50\text{ }^{\circ}\text{C}$.

Učestalost sklapanja: ≤ 120 sklapanja/h

Električna trajnost: $\geq 100,000$ ciklusa sklapanja.

PODACI ZA IZBOR

Sklopnik	Nazivna struja (IEC)	Maksimalno dopuštena vršna	Maksimalni pogonski napon (IEC)	Osigurači	Maksimalna pogonska snaga za napone (AC-6b):			
					220V 230V 240V	380V 400V	415V 440V	500V 660/690V
Tip	[A]	[A]	[V]	[A]	[kvar]	[kvar]	[kvar]	[kvar]
BF09 A	12	500	690	16	4,5	7,5	9	10
BF12 A	18	550	690	25	7	12,5	12	14
BF18 A	23	1000	690	32	9	15	16	18
BF25 A	23	1000	690	32	9	15	16	18
BF26 A	30	1400	690	40	11	20	22	22
BF32 A	36	1700	690	50	14	25	27	30
BF38 A	43	1900	690	63	17	30	30	34
BF40 A	50	2500	1000	100	20	35	40	45
BF50 A	58	2500	1000	80	22	40	41	45
BF65 A	65	2500	1000	100	26	45	50	52
BF80 A	75	2500	1000	125	30	50	56	70
BF85 A	90	3000	1000	125	34	60	75	80
BF95 A	90	3000	1000	125	34	60	75	80
BF115 A	115	3000	1000	160	45	75	85	135
BF150 A	135	3000	1000	160	50	100	115	150
B145	150	3400	1000	200	57	100	108	130
B180	170	3600	1000	250	65	112	122	150
B250	240	5100	1000	315	91	158	172	210
B310	265	5900	1000	315	105	184	200	245
B400	320	7500	1000	400	122	211	230	280
B500	500	9000	1000	630	190	330	360	430
B630	610	11000	1000	800	230	400	432	520

Upotreba sklopnika za gore navedene snage dozvoljena je samo kada je vršna struja na mjestu ugradnje manja od vrijednosti danih u tablici.

Kada to nije slučaj, neophodno je koristiti induktivitete ili kondenzatorske sklopnike prikazane na stranici 2-14.

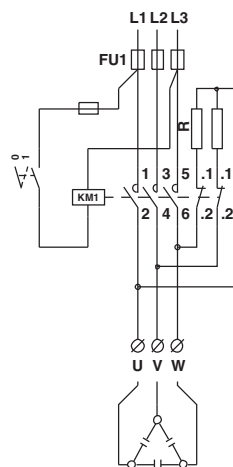
INDUKTIVITETI ZA OGRANIČAVANJE

Primjena induktiviteta neophodna je kada induktivitet strujnog kruga do mjesta ugradnje kondenzatorske baterije nije dovoljan da smanji struju na vrijednost koju podnosi sklopnik.

OTPORNICI ZA BRZO PRAŽNENJE KONDENZATORA

Primjena sklopnika prema priloženoj shemi omogućuje brzo pražnjenje kondenzatora nakon isklapanja mreže.

Otpornici dani u donjoj tablici garantiraju pražnjenje kondenzatora u vremenu do maksimalno 2 sekunde.



Snaga kondenzatora [kvar]	Napon 220...230V		Napon 380...500V	
	[\exists]	[W]	[\exists]	[W]
2,5-5	3900	12	8200	12
10-15	1800	25	4300	25
20-50	1000	50	2200	50

SPECIJALNI SKLOPNICI ZA KOREKCIJU FAKTORA SNAGE

OSNOVNE KARAKTERISTIKE

Ovi sklopnici su opremljeni kontaktima koji uklapaju ranije od ostalih kontakata. Ovaj specijalni tip kontakata uklapa ranije u kratkom intervalu 2-3ms i uklapa otpornike za ograničavanje uklopne struj. Nakon završenog procesa uklapanja, otpornici se isklapaju i struja se preusmjerava na glavne kontakte. Ovakvim spojem postiže se manje trošenje svih komponenata sustava, a posebno osigurača i kondenzatora osiguravajući im duži vijek trajanja i veću pouzdanost. Sklopnici nalaze primjenu u kondenzatorskim baterijama za automatsku korekciju faktora snage jer nisu potrebni induktiviteti što smanjuje zagrijavanje. Na taj način i električni ormari mogu biti kompaktniji.

Izvedba BFK, slika 1, izvedena je za trofazno prekidanje. Posebnost ove izvedbe je u kontaktima pogodnim za uklapanje otpornika za ograničavanje vršne struje kod uklopa, a nakon toga se otvaraju kako bi se izbjeglo protjecanje zaostalih struja kroz otpornik.

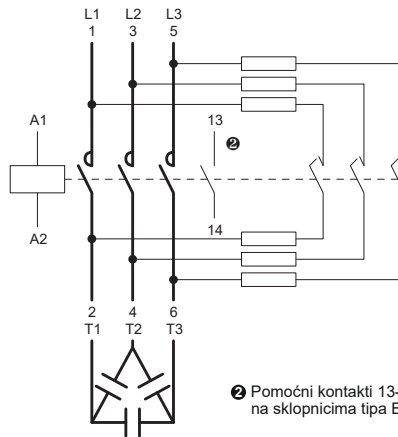
POGONSKI UVJETI

Temperatura okoline: $\leq 50^{\circ}\text{C}$

Za temperature veće od 50°C do 70°C , maksimalnu snagu treba smanjiti u istom postotku koliko je porasla temperatura između temperature okoline i 50°C .

Učestalost sklapanja: ≤ 120 sklapanja/h

Električna trajnost: $\geq 200,000$ sklapanja



Slika 1

② Pomoćni kontakti 13-14 nalazi se samo na sklopnici tipa BFK09 A - BFK12 A - BFK18 A.

PODACI ZA IZBOR SKLOPNIKA TIPRA BFK/BF...K

Sklopnik	Ugrađeni pomoćni kontakti NO	Nazivna pogonska struja $\leq 440\text{V}$	Osigurači gG	Maksimalna pogonska snaga pri $\leq 50^{\circ}\text{C}$ (AC6b) ①			
				220V	380V	415V	500V
Tipo	kom.	[A]	[A]	[kvar]	[kvar]	[kvar]	[kvar]
BFK09 A	1	12	16	4,5	7,5	9	10
BFK12 A	1	18	25	7	12,5	14	16
BFK18 A	1	23	40	9	15	17	20
BFK26 A	—	30	40	11	20	22	25
BFK32 A	—	36	63	14	25	27,5	30
BFK38 A	—	43	63	17	30	33	36
BFK50 A	—	58	80	22	40	41	46
BFK65 A	—	65	100	26	45	50	56
BFK80 A	—	75	125	30	50	56	65
BFK85 A	—	90	125	34	60	75	80
BFK95 A	—	115	160	45	75	85	135
BFK150 A	—	135	160	50	100	115	150

NAPOMENA: Za narudžbenu oznaku vidi stranicu 2-14

① Za informacije upotrebe sklopnika pri sklapanju kod spoja trokut, obratite se Odjelu prodaje.

② Maksimalna termička struja sklopnika BF110K iznosi 125A.

POGONSKE KARAKTERISTIKE BG00... I BF00...

TIP		BG00	BF00 A	BF00 D	BF00 L
KARAKTERISTIKE POLOVA SKLOPNIKA					
Pobva ❶	kom.	4			
Nazivna termička struja I _{th} (≤40°C)	A	10			
Nazivni izolacijski napon U _i	V	690			
Granice frekvencije	Hz	25...400❷			
Oznaka pom. kontakata prema IEC/EN 60947-5-1	AC	A600			
	DC	Q600		P600	
Priključnice	A	7,5		8,3	
	B	4		3,5	
	Vijak	M3		M3,5	
	Phillips	2		2	
	Faston	1x6,35 - 2x2,8		—	
Moment pritezanja za priključnice sklopnika min-max	Nm	0,8...1		1,5...1,8	
	lbft	0,59-0...74		1,03...1,33	
Moment pritezanja za priključnice svitka min-max	Nm	0,8...1			
	lbft	0,59...0,74			
	Phillips	2			
Presjek vodiča za priključak s 1 ili 2 vodiča min-max	AWG nesukan	kom.	18...12		16...10
	fleksibilni bez stopice	mm ²	0.75...2.5		1...6
	fleksibilni s izoliranom okastom stopicom	mm ²	2x1 ili 1x2.5		1...4
	fleksibilni s izoliranom viličastom stopicom	mm ²	2x1 ili 1x2.5		1...4
Zaštita priključnica prema IEC/EN 60529		IP20❸			
RADNI UVJETI					
Temperatura okoline	°C	-40...+60		-50...+70	
Temperatura skladištenja	°C	-55...+70		-60...+80	
Maksimalna nadmorska visina	m	3000			
Radni položaj	normalan	Na okomitoj površini			
	odstupanje	±30°			
Pričvršćenje		Vijak ili 35mm DIN šina (IEC/EN 60715)			

❶ Ugrađeni pomoćni kontakti su s visokom vodljivošću.

❷ Snižena za upotrebu od 61-400 Hz. Obratite se Odjelu prodaje.

❸ Stupanj mehaničke zaštite IP20 garantira se sa korektno ožičenom opremom; minimalni presjek vodiča 0,75mm² (BG00...) odnosno 1mm² (BF00...).

TIP				BG00	BF00 A	BF00 D	BF00 L
AC UPRAVLJANJE							
Nazivni napon upravljanja pri 50/60Hz ili 60Hz		V		12- 575	12-600	—	—
Granice djelovanja							
svitak za 50/60Hz	50Hz	privlačenje	% Us	75-115	80-110	—	—
		otpuštanje	% Us	20-55	20-55	—	—
	60Hz	privlačenje	% Us	75-115	80-110	—	—
		otpuštanje	% Us	20-55	20-55	—	—
svitak za 60Hz	60Hz	privlačenje	% Us	75-115	80-110	—	—
		otpuštanje	% Us	20-55	20-55	—	—
Prosječna potrošnja svitka pri $\leq 20^{\circ}\text{C}$							
svitak za 50/60Hz	50Hz	privlačenje	VA	30	75	—	—
		držanje	VA	4	9	—	—
	60Hz	privlačenje	VA	25	70	—	—
		držanje	VA	3	6,5	—	—
svitak za 60Hz	60Hz	privlačenje	VA	30	75	—	—
		držanje	VA	4	8	—	—
Gubici pri držanju pri $\leq 20^{\circ}\text{C}$	50Hz	W		0.95	2.5	—	—
DC UPRAVLJANJE							
Nazivni napon upravljanja		V		6-250	—	6-415	6-415
Granice djelovanja		privlačenje	% Us	75-115	—	70-125	80-110
		otpuštanje	% Us	10-20	—	10-40	10-40
Prosječna potrošnja pri $\leq 20^{\circ}\text{C}$ (privlač./otpušt.)		W		3.2 ^❶	—	5.4	2.4
PRORADNA VREMENA							
Prosječno vrijeme Us s upravljanjem	AC	uklapanje NO	ms	12-21	8-24	—	—
		isklapanje NO	ms	9-18	10-20	—	—
		uklapanje NC	ms	17-26	17-30	—	—
		isklapanje NC	ms	7-17	7-18	—	—
	DC	uklapanje NO	ms	18-25	—	54-66	75-91
		isklapanje NO	ms	2-3	—	14-17	15-19
		uklapanje NC	ms	3-5	—	24-30 ^❷	24-30 ^❸
		isklapanje NC	ms	11-17	—	47-57 ^❷	67-81 ^❸
TRAJNOST							
Mehanička	AC upravljanje	sklapanja		20 milijuna			
	DC upravljanje	sklapanja		20 milijuna			
MAKSIMALNA UČESTALOST SKLAPANJA							
Mehanička		sklap./h		3600			

❶ 2.3W za sklopnik s malom potrošnjom tipa BG00...L .

❷ NC - vrijeme uklapanja za BF00 04D iznosi 23-29ms, dok vrijeme islapanja iznosi 40-49ms.

❸ NC - vrijeme uklapanja za BF00 04L iznosi 25-31ms, dok vrijeme islapanja iznosi 56-68ms.

POGONSKE KARAKTERISTIKE BG06..., BG09... E BG12...

TIP			BG06	BG09	BG12
KARAKTERISTIKE POLOVA					
	kom.		3	3-4	3
Nazivni izolacijski napon Ui	V		690	690 ^①	690
Nazivni udarni podnosivi napon Uimp	kV		6	6	
Granice frekvencije	Hz		25...400 ^②	25...400 ^②	25...400 ^②
Pogonska struja	Nazivna termička struja Ith (≤40°C)	A	16	20	20
	AC3 (≤440V ≤55°C)	A	6	9	12
	AC4 (400V) ^③	A	3,3	4,0	4,8
Kratkotrajno podnosiva struja 10s (IEC/EN 60947-1)	A		96	96	96
Max. veličina osigurača	gG	A	16	20	20
	Tip 1 ili 2	aM	6	10	16
Uklopna moć (efektivna vrijednost)	A		92	92	120
Prekidna moć pri naponu	≤ 440V	A	72	72	96
	500V	A	72	72	72
	690V	A	72	72	72
Gubici po polu i otpor (srednja vrijednost)	m ^④		10	10	10
	Ith	W	2,6	4	4
	AC3	W	0,36	0,81	1,44
Priključnice		A	7,5	7,5	7,5
		B	4	4	
		Vijak	M3	M3	M3
		Phillips	2	2	
		Brzi spoj	Faston	—	1x6,35 - 2x2,8
	Tiskan. ploč.		—	pinovi za lemljenje ^⑤	—
Moment pritezanja za sklopnik i svitak min-max	Nm		0,8...1	0,8...1	0,8...1
	lbft		0,59...0,74	0,59...0,74	0,59...0,74
	Phillips		2	2	
Presjek vodiča za priključak s 1 ili 2 vodiča min...max	AWG nesukan	kom.		18...12	
	fleksibilni bez stopice	mm ²		0,75...2,5	
	fleksibilni s izoliranom okastom stopicom	mm ²		2x1,5 ili 1x2,5	
	fleksibilni s izoliranom viličastom stopicom	mm ²		2x1,5 ili 1x2,5	
Zaštita priključnica prema IEC/EN 60529				IP20 ^⑥	



KARAKTERISTIKE POMOĆNIH KONTAKATA

Tip kontakta	kom.	1-NO ili NC s obzirom na konfiguraciju ^⑦
Termička struja Ith	A	10
Oznaka prema IEC/EN 60947-5-1	AC	A600
	DC	Q600

RADNI UVJETI

Radna temperatura		-40...+60
Temperatura skladištenja	°C	-55...+70
Maksimalna nadmorska visina	m	3000
Radni položaj	normalan	Na okomitoj površini
	odstupanje	± 30°
Pričvršćenje		Vijak ili 35mm DIN šina (IEC/EN 60715)

- ^① Nazivni napon Ui za BGP... iznosi 500V .
^② Snižena za upotrebu pri 61-400Hz. Obratite se Odjelu prodaje.
^③ Vrijednost struje garantira električnu trajnost od oko 50.000 sklapanja.
^④ Dimenzije i plan bušenja provrta prikazan je na stranici 2-32.
^⑤ Stupanj mehaničke zaštite IP20 uz ožičenje; presjek vodiča min. 0,75mm².
^⑥ NO ili NC pomoćni kontakti s visokom vodljivošću.
 Ostale karakteristike su iste kao mehaničke karakteristike polova.

TIP			BG06	BG09	BG12	
AC UPRAVLJANJE						
Nazivni napon pri 50/60Hz, 60Hz		V	12...575			
Granice djelovanja						
svitak za 50/60Hz	50Hz	privlačenje	% Us	75...115		
		otpuštanje	% Us	20...55		
	60Hz	privlačenje	% Us	80...115		
		otpuštanje	% Us	20...55		
svitak za 60Hz	60Hz	privlačenje	% Us	75...115		
		otpuštanje	% Us	20...55		
Prosječna potrošnja svitka pri $\leq 20^{\circ}\text{C}$						
svitak za 50/60Hz	50Hz	privlačenje	VA	30		
		držanje	VA	4		
	60Hz	privlačenje	VA	25		
		držanje	VA	3		
svitak za 60Hz	60Hz	privlačenje	VA	30		
		držanje	VA	4		
Gubici pri $\leq 20^{\circ}\text{C}$		pri 50Hz	W	0,95		
DC UPRAVLJANJE						
Nazivni napon upravljanja		V	6...250			
Granice djelovanja		privlačenje	% Us	75...115		
		otpuštanje	% Us	10...25		
Prosječna potrošnja pri $\leq 20^{\circ}\text{C}$ (privlač.-drž.)		W	3,2	3,2 	3,2	
PRORADNA VREMENA						
Prosječno vrijeme Us s upravljanjem	AC	uklapanje NO	ms	12...21	12...21	12...21
		isklapanje NO	ms	9...18	9...18	9...18
		uklapanje NC	ms	17...26	17...26	17...26
		isklapanje NC	ms	7...17	7...17	7...17
	DC	uklapanje NO	ms	18...25	18...25	18...25
		isklapanje NO	ms	2...3	2...3	2...3
		uklapanje NC	ms	3...5	3...5	3...5
		isklapanje NC	ms	11...17	11...17	11...17
	TRAJNOST					
	Mehanička	AC upravljanje	sklapanja	20 milijuna		
DC upravljanje		sklapanja	20 milijuna			
Električna (Ie pri 400V AC3)		sklapanja	500,000			
MAKSIMALNA UČESTALOST SKLAPANJA						
Mehanička sklapanja		sklap./h	3600			

 2,3W za verziju s malom potrošnjom BG09...L.

POGONSKE KARAKTERISTIKE BF09 - BF38...

TIP		BF09	BF12	BF18	BF25	BF26	BF32	BF38	
KARAKTERISTIKE POLOVA									
Glavni polovi	kom.	3-4	3-4	3-4	3	3-4	3	3-4	
Nazivni izolacijski napon U_i	V	690							
Nazivni udarni podnosivi napon U_{imp}		6							
Granice frekvencije	Hz	25...40 ^①							
Pogonska struja	Nazivna termička struja I_{th} ($\leq 40^\circ\text{C}$)	A	25	28	32	32	45	56	56(60 ^②)
	AC3 ($\leq 440\text{V}$ $\leq 55^\circ\text{C}$)		9	12	18	25	26	32	38
	AC4 (400V) ^③	A	4,9	7,9	8,5	10	11,5	13,5	15,5
Kratkotrajno podnosiva struja 10s (IEC/EN 60947-1)	A	150	150	200	200	210	320	320	
Max. veličina osigurača Tip 1 ili 2	gG	A	25	32	32	50	50	63	63
	aM	A	10	12	20	25	32	32	40
Uklopna moć (efektivna vrijednost)	A	90	120	180	250	260	320	380	
Prekidna moć pri naponu	$\leq 440\text{V}$	A	72	96	144	200	208	256	304
	500V	A	72	96	120	184	184	240	240
	690V	A	71	94	94	102	168	192	192
Gubici i otpor po polu (srednja vrijednost)	m Ω	2,5	2,5	2,5	2,5	2,0	2,0	2,0	
	lth	W	1,6	2,0	2,6	2,6	4,0	6,0	6,0
	AC3	W	0,2	0,4	0,8	1,6	1,4	2,0	2,9
Priključnice	Tip	Pritezni vijak							
	A	9,5	9,5	9,5	9,5	13	13	13	
	B	4,5	4,5	4,5	4,5	5,5	5,5	5,5	
	vijak	M3,5	M3,5	M3,5	M3,5	M4	M4	M4	
	Phillips	2	2	2	2	2	2	2	
Moment pritezanja za priključnice sklopnika min-max	Nm	1,5...1,8	1,5...1,8	1,5...1,8	1,5...1,8	2,5...3	2,5...3	2,5...3	
	lbf ^{ft}	1,1...1,5	1,1...1,5	1,1...1,5	1,1...1,5	1,8...2,2	1,8...2,2	1,8...2,2	
Moment pritezanja za priključnice svitka min-max	Nm	0,8-1	0,8-1	0,8-1	0,8-1	0,8-1	0,8-1	0,8-1	
	lbf ^{ft}	0,59-0,74	0,59-0,74	0,59-0,74	0,59-0,74	0,59-0,74	0,59-0,74	0,59-0,74	
	Phillips	2	2	2	2	2	2	2	
Presjek vodiča za priključak s 1 ili 2 vodiča min...max	AWG nesukan	kom.	16...10	16...10	16...10	16...10	14...6	14...6	14...6
	fleksibilni bez stopice	mm ²	1...6	1...6	1...6	1...6	2,5...16	2,5...16	2,5...16
	fleksibilni s izoliranom okastom stopicom	mm ²	1...4	1...4	1...4	1...4	1...10	1...10	1...10
	fleksibilni s izoliranom viličastom stopicom	mm ²	1...4	1...4	1...4	1...4	1...10	1...10	1...10
Zaštita priključnica u skladu s IEC/EN 60529		IP20 ^④	IP20 ^④	IP20 ^④	IP20 ^④	IP20 ^④	IP20 ^④	IP20 ^④	



KARAKTERISTIKE POMOĆNIH KONTAKATA

Tip kontakata	n°	1-NO ili NC s obzirom na konfiguraciju ^⑤						—
Termička struje Ith	A	10						—
Oznaka prema IEC/EN 60947-5-1	AC	A600						—
	DC	P600						—

RADNI UVJETI

Radna temperatura	°C	-50...+70						
Temperatura skladištenja	°C	-60...+80						
Maksimalna nadmorska visina	m	3000						
Radni položaj	normalan	Na okomitoj površini						
	odstupanje	$\pm 30^\circ$						
Pričvršćenje		Vijak ili 35mm DIN šina (IEC/EN 60715)						

- ① Snižena za upotrebu pri 61-400Hz. Obratite se Odjelu prodaje.
- ② Vrijednost struje garantira električnu trajnost od oko 200.000 sklapanja.
- ③ Stupanj mehaničke zaštite IP20 uz ožičenje; presjek vodiča min.1mm².
- ④ IP 20 s prednje strane.
- ⑤ Za ove struje potrebno je koristiti vodič od 16mm² s natičnom stopicom.
- ⑥ NO ili NC pomoćni kontakti s visokom vodljivošću.
Ostale karakteristike su iste kao mehaničke karakteristike polova.

TIP		BF09	BF12	BF18	BF25	BF26	BF32	BF38	
AC UPRAVLJANJE									
Nazivni napon pri 50/60Hz, 60Hz	V	12...600							
Granice djelovanja									
svitak za 50/60Hz	50Hz privlačenje	% Us	80...110						
		% Us	20...55						
	60Hz privlačenje	% Us	85...110						
		% Us	20...55						
svitak za 60Hz	60Hz privlačenje	% Us	80...110						
		% Us	20...55						
Prosječna potrošnja svitka pri ≤20°C									
svitak za 50/60Hz	50Hz privlačenje	VA	75						
		VA	9						
	60Hz privlačenje	VA	70						
		VA	6,5						
svitak za 60Hz	60Hz privlačenje	VA	75						
		VA	9						
Gubici pri ≤20°C	50Hz	W	2,5						
DC UPRAVLJANJE - normalna i mala potrošnja									
Nazivni napon upravljanja	V	6...415							
Granice djelovanja									
privlačenje	tropolni BF...D	od % Us	70						
		do % Us	125						
	četveropolni BF...D	od %Us	70			80			
		do %Us	125			125			
	trop. i četverop. BF...L	od % Us	80						
		do % Us	110						
otpuštanje	za sve verzije	od %Us	10						
		do %Us	40						
Prosječna potrošnja svitka ≤20°C (privlač.-držanje)	BF...D	W	5,4						
	BF...L	W	2,4						
PRORADNA VREMENA									
Prosječno vrijeme Us s upravljanjem	AC	uklapanje NO	ms	8-24			8-24		
		isklapanje NO	ms	10-20			10-20		
		uklapanje NC	ms	14-28 ❶			9-20 ❷		
		isklapanje NC	ms	7-18 ❶			9-17 ❷		
	DC BF...D	uklapanje NO	ms	54-66			53-65		
		isklapanje NO	ms	14-17			14-18		
		uklapanje NC	ms	24-30 ❸			23-28		
		isklapanje NC	ms	47-57 ❸			46-56		
	DC BF...L	uklapanje NO	ms	75-91			76-92		
		isklapanje NO	ms	15-19			16-20		
		uklapanje NC	ms	24-30 ❹			25-31		
		isklapanje NC	ms	67-81 ❹			63-77		
TRAJNOST									
Mehanička (milijuni)	AC upravljanje	sklapanja	20	20	20	20	20	20	
	DC upravljanje	sklapanja	20	20	20	20	20	20	
Električna (Ie pri 400V AC3) (milijuni)	sklapanja	2,0	2,0	1,6	1,2	1,6	1,6	1,4	
MAKSIMALNA UČESTALOST SKLAPANJA									
Mehanička sklapanja	sklap./h	3600							

- ❶ NC - vrijeme uklopa za BF...T0A iznosi 9-25ms dok vrijeme isklopa iznosi 9-15ms.
 ❷ NC - vrijeme uklopa za BF...T0A iznosi 11-29ms dok vrijeme isklopa iznosi 6-14ms.
 ❸ NC - vrijeme uklopa za BF...T0D iznosi 23-29ms dok vrijeme isklopa iznosi 40-49ms.
 ❹ NC - vrijeme uklopa za BF...T0L iznosi 25-31ms dok vrijeme isklopa iznosi 56-68ms.

POGONSKE KARAKTERISTIKE BF40...BF110...

TIP		BF40	BF50	BF65	BF80	BF85	BF95	BF115	BF150	
KARAKTERISTIKE POLOVA										
Glavni polovi	kom.	3	3-4	3-4	3-4	3-4	3-4	3-4	3-4	
Nazivni izolacijski napon U_i	V	1000								
Nazivni udarni podnosivi napon U_{imp}	kV	8								
Granice frekvencije	Hz	25 ... 400 ^①								
Pogonska Nazivna term. struja struja $I_{th} (\leq 40^\circ C)$	A	70	90	100	115	125	140	160	165	
	AC3 ($\leq 440V \leq 55^\circ C$)	40	50	65	80	85	95	115	150	
	AC4 (400V) ^②	A	24	28	31	38	40	45	54	70
Kratkotrajno podnosiva struja 10s (IEC/EN 60947-1)	A	400	400	640	640	680	760	920	1200	
Max. veličina osigurača	gG	A	100	100	125	160	160	160	200	250
Tip 1 ili 2	aM	A	50	50	80	80	100	100	125	160
Uklonjena moć (efekt. vrijednost)	A	400	500	650	800	1200	1200	1500	1500	
Prekidna moć pri naponu	$\leq 440V$	A	320	400	520	640	1100	1100	1200	1200
	500V	A	265	352	425	625	625	775	850	1025
	690V	A	256	312	376	456	620	745	905	905
Gubici i otpor po polu (srednja vrijednost)	$m\Omega$		0,8	0,8	0,8	0,6	0,45	0,45	0,45	0,45
	I_{th}	W	3,9	6,5	8,0	7,9	7,0	8,8	11,5	12
	AC3	W	1,3	2,0	3,4	3,8	3,8	4,1	6,0	10,1
Prikjučnice	Tip	Dvostruka stremenasta stezaljka ^③								
	A [mm]	9,5				15				
	B [mm]	11				14,5				
	Vijak	M6				M8				
	Metrički	4				4				
Moment pritezanja za priključnicu sklopnika min-max	Nm	4...5				5...6				
	lbft	2,95...3,69				3,7...4,4				
Moment pritezanja za priključnicu svitka min-max	Nm	0,8...1								
	lbft	0,59...0,74								
	Phillips	2								
Presjek vodiča za priključak s 1 ili 2 vodiča min...max AWG	kom.	18...2				16...2/0				
	(1 vodič za BF80...110) fleksi. bez stopice	mm^2	1,5...35				1,5...70			
	fleksi. sa stopicom	mm^2	1,5...35				1,5...70			
Zaštita priključnica u skladu s IEC/EN 60529		IP20s prednje strane								
RADNI UVJETI										
Radna temperatura	$^\circ C$	-50...+7 ^④								
Temperatura skladištenja	$^\circ C$	-60...+8 ^⑤								
Maksimalna nadmorska visina	m	3000								
Radni položaj	normalan	Na okomitoj površini								
	odstupanja	$\pm 30^\circ$								
Pričvršćenje		Vijak ili 35mm DIN šina (IEC/EN 60715)								

① Snižena za upotrebu pri 61-400Hz. Obratite se Odjelu prodaje.

② Vrijednost struje garantira električnu trajnost od oko 200.000 sklapanja.

③ Designazione IEC/EN 60947-1: Osim glavnih priključnica koje imaju dimenzije kao što je gore navedeno, postoje i dodatne dimenzije 12.3x3.8mm za fleksibilne vodiče.

④ -40...+70 za BF40...150E.

⑤ -50...+80 za BF40...150E

TIP		BF40	BF50	BF65	BF80	BF85	BF95	BF115	BF150	
AC UPRAVLJANJE										
Nazivni napon pri 50/60Hz, 60Hz	V	12...600 (20...250a AC/DC svitke s elektroničkim ispravljačem)								
Granice djelovanja										
svitak za 50/60Hz	50Hz privlačenje	% Us	80...110 ¹							
	otpuštanje	% Us	20...55 ²							
60Hz	privlačenje	% Us	85...110 ¹							
	otpuštanje	% Us	40...55 ²							
svitak za 60Hz	60Hz privlačenje	% Us	80...110							
	otpuštanje	% Us	20...55							
Prosječna potrošnja svitka pri ≤20°C										
svitak za 50/60Hz	50Hz privlačenje	VA	210 (40...130 za AC/DC svitke s elektroničkim ispravljačem)			300 (55...175 za AC/DC svitke s elektroničkim ispravljačem)				
	držanje	VA	15 (1,3...4,4 za AC/DC svitke s elektroničkim ispravljačem)			20 (1,8...6 za AC/DC svitke s elektroničkim ispravljačem)				
60Hz	privlačenje	VA	195 (40...130 za AC/DC svitke s elektroničkim ispravljačem)			275 (55...175 za AC/DC svitke s elektroničkim ispravljačem)				
	držanje	VA	13 (1,3...4,4 za AC/DC svitke s elektroničkim ispravljačem)			17 (1,8...6 za AC/DC svitke s elektroničkim ispravljačem)				
svitak za 60Hz	60Hz privlačenje	VA	210			300				
	držanje	VA	15			20				
Gubici pri ≤20°C	50Hz	W	5 (1...2,5 za AC/DC svitke s elektroničkim ispravljačem)			6,5 (1,5...3 za AC/DC svitke s elektroničkim ispravljačem)				
DC UPRAVLJANJE										
Nazivni napon	V	20...250								
Granice djelovanja	privlačenje	% Us	80...110 ¹							
	otpuštanje	% Us	20...55 ²							
Prosječna potrošnja ≤20°C (privlačenje-držanje)	W	45...75 / 1,2...2,1				65...110 / 1,8...3				
PRORADNA VREMENA										
Prosječno vrijeme za Us s upravljanjem	AC	uklapanje NO	ms	12...28(40...85 za AC/DC svitke s elektroničkim ispravljačem)			16...32(45...90 za AC/DC svitke s elektroničkim ispravljačem)			
		isklapanje NO	ms	8...22 (20...55 za AC/DC svitke s elektroničkim ispravljačem)			9...24(24...60 za AC/DC svitke s elektroničkim ispravljačem)			
	DC	uklapanje NO	ms	40...85 (za AC/DC svitke s elektroničkim ispravljačem)			45...90(za AC/DC svitke s elektroničkim ispravljačem)			
		isklapanje NO	ms	20...55 (za AC/DC svitke s elektroničkim ispravljačem)			24...60(za AC/DC svitke s elektroničkim ispravljačem)			
TRAJNOST										
Mehanična (milijuni)	AC upravljanje	sklap.	15	15	15	15	15	15	15	15
	DC upravljanje	sklap.	15	15	15	15	15	15	15	15
Električna (le pri 400V u AC3) (milijuni)	sklap.	1,5	1,4	1,4	1,3	1,2	1,1	1,1	0,8	
Mehanička sklapanja	sklap./h	3600 (2000 za BF40...E...BF150...E...)								

¹ Za AC/DC svitke s elektroničkim ispravljačem 80% od Us min. i 110% od Us max.

² Za AC/DC svitke s elektroničkim ispravljačem 20% od Us min. i 55% od Us max.

³ Elektromagnetska kompatibilnost: sklopnici BF40 ... 80E sa svicima s elektroničkim ispravljačem 20 ... 48VAC / DC u skladu su sa normama IEC / EN60947-1 i IEC / EN 60947-1 za okolinu B (opća). Drugi proizvodi su u skladu s okolinom A (industrijska) i mogu se nadograditi na okolinu B primjenom odgovarajućih filtera; za detalje se obratite našem tehničkom uredu.

POGONSKE KARAKTERISTIKE B145 A B1600...

TIP		B145	B180	B250	B310	B400	B500	B630	B630 1000	B1250	B1600	
KARAKTERISTIKE POLOVA												
Glavnih polova	kom.	3-4	3-4	3-4	3-4	3-4	3-4	3-4	3-4	3-4	3-4	
Nazivni izolacijski napon Ui	V	1000										
Nazivni udarni podnosivi napon Uimp	kV	8										
Granice frekvencije	Hz	25-400 ①										
Pogonska struja	Nazivna termička struja I _{th} (≤40°C)	A	250	275	350	450	550	700	800	1000	1250	1600
	AC3 (≤440V ≤55°C)	A	150	185	265	320	420	520	630	–	–	–
	AC4 (400V) ②	A	57	65	92	110	133	175	210	–	–	–
Kratkotrajno podnosiva struja 10s (IEC/EN 60947-1)	A	1300	1500	2200	2900	3600	4050	5040	5600	6500	8300	
Max. veličina osigurača	gG	A	250	315	400	500	630	800	1000	1000	1250	1600
	Tip 1 ili 2	aM	A	160	200	250	400	400	500	630	–	–
Uklonjena moć (efektivna vrijednost)	A	1500	1850	2750	3150	4200	5000	6300	6300	6300	6300	
Prekidna moć pri naponu	≤440V	A	1500	1850	2500	3000	4000	5000	6300	6300	6300	6300
	500V	A	1400	1600	2250	2700	3400	4500	5600	5600	5600	5600
	690V	A	1200	1480	2200	2520	3360	4000	5000	5000	5000	5000
	1000V	A	800	1000	1500	1700	2300	2700	3400	3400	3400	3400
Gubici i otpor po polu (srednja vrijednost)	mΩ	0,30	0,30	0,20	0,20	0,20	0,14	0,14	0,14	0,07	0,07	
	I _{th}	W	14,5	20,3	24,5	40,5	52,0	68,6	90	140	110	180
	AC3	W	6,8	9,7	12,5	20	32	35,0	56	–	–	–
Priključnice		A mm	20	20	25	25	25	35	40	60	80	80
		B mm	4	4							10	10
		Vijak + matica	M8	M8	M10	M10	M10	M10	M12	2-M12	2-M12	2-M12
		⌀ mm	13	13	17	17	17	17	19	19	19	19
	Brzi spoj (svitak)	Faston	1x6,35 o 2x2,8									
	Svitak s G371 ④	Phillips	2 (Ø7mm)									
Moment pritezanja priključnica sklopnika	Nm	18	18	35	35	35	35	55	55	55	55	
	lbf·ft	13,3	13,3	25,8	25,8	25,8	25,8	40,6	40,6	40,6	40,6	
Moment pritezanja priključnica svitka s G371 ④	Nm	1										
	lbf·ft	0,74										
Maksimalni presjek vodiča	1 ili 2 vodiča	mm	25x3	25x3	30x4	30x5	30x5	50x5	60x5	60x5	100x5	100x5
	prvi vodič sa stopicom	mm ²	120	150	240	–	–	–	–	–	–	–
	drugi vodič sa stopicom	mm ²	–	–	–	150	150	240	240	–	–	–
RADNI UVJETI												
Radna temperatura	°C	-50...+70								-20...+60		
Temperatura skladištenja	°C	-60...+80								-30...+80		
Maksimalna nadmorska visina	m	3000										
Radni položaj	normalan	Okomiti										
	odstupanje	± 30°										
Pričvršćenje		Vijak										

① Snižena za upotrebu pri 61-400Hz. Obratite se Odjelu prodaje.

② Vrijednost struje garantira električnu trajnost od oko 200.000 sklapanja.

③ Veličina stremena

④ G371 - za preinaku faston priključnice u vijčanu priključnicu

TIP		B145	B180	B250	B310	B400	B500	B630	B630 1000	B1250	B1600	
AC UPRAVLJANJE												
Napon napajanja		AC/DC									Samo AC	
Nazivni napon upravljanja	V	24...480	24...480	24...480	24...480	24...480	48...480	48...480	48...480	110/240	110/240	
Granice djelovanja	privlačenje	% Us	80...110	80...110	80...110	80...110	80...110	80...110	80...110	80...110	80...110	
	otpuštanje	% Us	20...60	20...60	20...60	20...60	20...60	20...60	20...60	20...60	20...60	
Potrošnja pri ≤20°C	privlačenje	VA/W	300	300	300	300	300	400	400	400	800	
	držanje	VA/W	10	10	10	10	10	18	18	18	45	
Gubici pri ≤20°C	W	10	10	10	10	10	18	18	18	40	40	
PRORADNA VREMENA												
Uklop	ms	60...100	60...100	80...120	80...120	80...120	110...180	110...180	110...180	120...210	300...450	
Isklop	ms	25...60	25...60	30...75	30...75	30...75	60...100	60...100	60...110	70...130	70...130	
TRAJNOST												
Mehanička (milijuni)	AC/DC	cicli	10	10	10	10	10	5	5	5	5	
Električna (milijuni) (Ie pri 400V u AC3)			1,1	1	1	0,7	0,7	0,7	0,7	–	–	
Mehanička skapanja		cicli/h	2400	2400	2400	2400	2400	1200	1200	1200	1200	

KARAKTERISTIČNI DETALJI

Pokazivač položaja		Sklopnik uklopljen ili isklopljen									
Posebno osiguranje		Blokiran uklop sklopnika kod neispravno ugrađenih lučnih komora									

UPRAVLJAČKI KRUG

Ulazni elektronički krug svitka sklopnika B115 - B1600 izveden je i ispitan u skladu s IEEE 62.41 te može podnijeti impulsni napon 10 kV (1.2/50μs) s energijom od 50 Joule-a.
Za više vrijednosti preporuča se upotreba transformatora za snižavanje napona.

SKLOPNICI S MEHANIČKOM BLOKADOM

Tehnički podaci za mehaničku blokadu sklopnika tipa G495 dani su na stranici 2-26. Sklopnici B115-B630 mogu imati ugrađenu mehaničku blokadu ili biti pripremljeni za prigradnju mehaničke blokade. Vidi stranice 2-4 i 2-6 (3-polna izvedba) ili 2-8 i 2-10 (4-polna izvedba).

MEHANIČKA BLOKADA DVA SKLOPNIKA B145.....B1600.JEDAN IZNAD REUGOG

(Slike 1, 2i 3)

To je tip G356... koji se isporučuje u šest tipova ovisno o razmaku sklopnika.

Blokirati se mogu sklopnici istih ili različitih gabaritnih veličina...

RAZMAK A [mm] - Za sklopnike sa zaštitom priključnica (Slika 1)

KM1	B145-B180			B250-B310-B400			B500-B630		
	B145 B180	B250 B310 B400	B500 B630	B145 B180	B250 B310 B400	B500 B630	B145 B180	B250 B310 B400	B500 B630
G356 1	-	-	-	-	-	-	-	-	-
G356 2	286...305	-	-	-	-	-	-	-	-
G356 3	305...345	330...345	-	330...345	-	-	-	-	-
G356 4	345...385	345...385	375...385	345...385	372...385	-	375...385	-	-
G356 5	390...425	390...425	390...425	390...425	390...425	420...425	390...425	420...425	-
G356 6	470...500	470...500	470...500	470...500	470...500	470...500	470...500	470...500	470...500

Donja tablica prikazuje razmake između sklopnika koji se mogu postići različitim tipovima blokade; za sklopnike sa zaštitom priključnica (RAZMAK A) te za sklopnike bez zaštite priključnica (RAZMAK B).

RAZMAK B [mm] - Za sklopnike bez zaštite priključnica (slika 2)

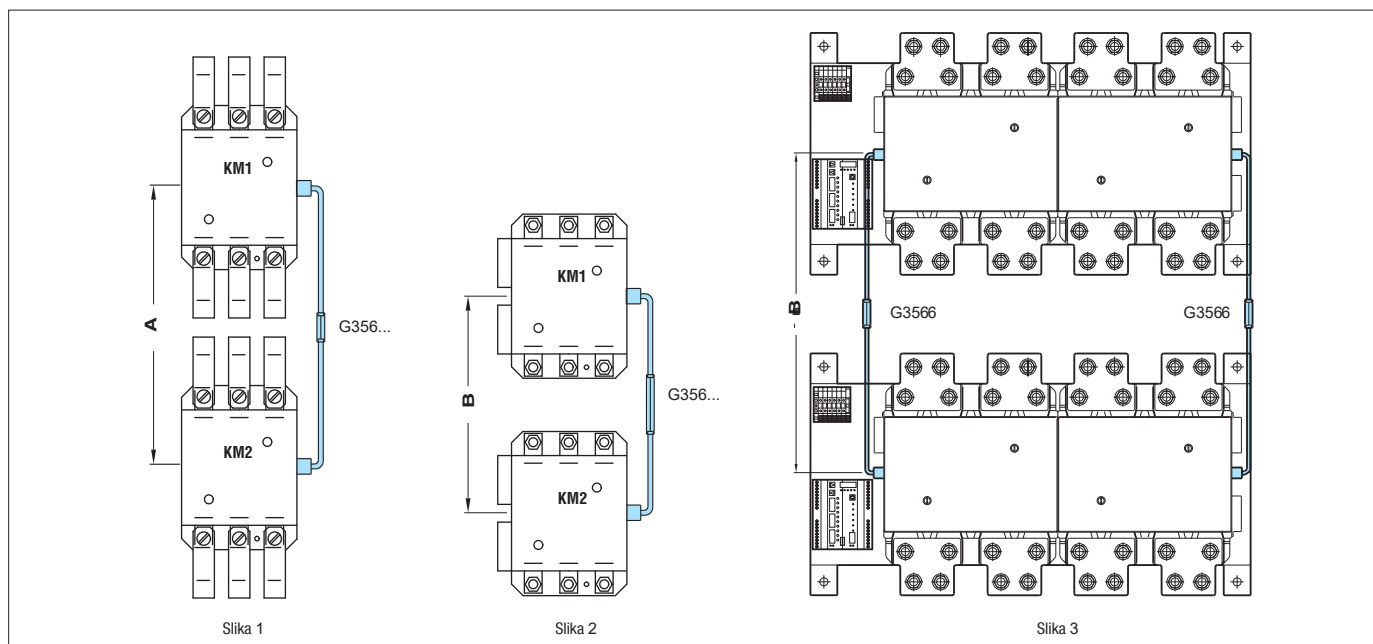
KM1	B145-B180			B250-B310-B400			B500-B630		
	B145 B180	B250 B310 B400	B500 B630	B145 B180	B250 B310 B400	B500 B630	B145 B180	B250 B310 B400	B500 B630
G356 1	225...265	-	-	-	-	-	-	-	-
G356 2	265...305	265...305	-	265...305	265...305	-	-	-	-
G356 3	305...345	305...345	305...345	305...345	305...345	305...345	305...345	305...345	-
G356 4	345...385	345...385	345...385	345...385	345...385	345...385	345...385	345...385	345...385
G356 5	390...425	390...425	390...425	390...425	390...425	390...425	390...425	390...425	390...425
G356 6	470...500	470...500	470...500	470...500	470...500	470...500	470...500	470...500	470...500

Za meh. blokadu dva sklopnika B630 1000, koristi se samo G356 6.

Za meh. blokadu dva sklopnika B1250 ili B1600, prvenstveno koristiti 2 kom.

blokade tipa G356 6, jedan pričvršćen na lijevu a drugi na desnu stranu; slika 3.

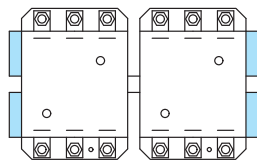
Razmak B je 470-500mm za B630 1000, B1250 ili B1600. Sklopnik B1250 ili B1600 ne može biti mehanički blokiran s ostalim tipovima sklopnika serije B.



Horizontalna mehanička blokada između sklopnika B145 do B630 1000 montirana jedan pored drugog.
 To je mehanička blokada tip G355 i može se koristiti kako za sklopnike iste veličine tako i za sklopnike različitih veličina (npr. B145 može se blokirati s B630).
 Za sklopnik B630 1000 (tropolni), obratite se našem Odjelu prodaje.
 Ovaj tip mehaničke blokade se ne može koristiti kod sklopnika B1250-B1600.

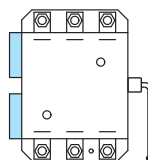
S mehaničkom blokadom:

Horizontalna blokada tip G355

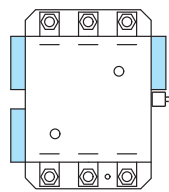


B145-B630

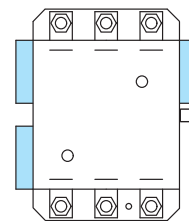
Vertikalna blokada tip G356/...



B145-B180



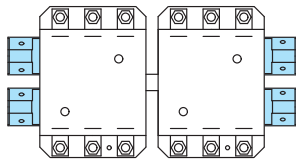
B250-B400



B500-B630 1000

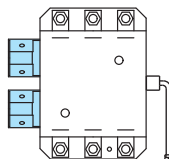
S mehaničkom blokadom:

Horizontalna blokada tip G355

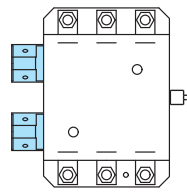


B145-B630

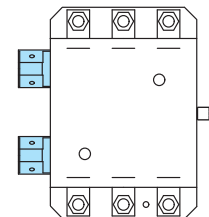
Vertikalna blokada tip G356/...



B145-B180



B250-B400



B500-B630 1000