



LOVATO ELECTRIC S.P.A.

24020 GORLE (BERGAMO) ITALIA  
 VIA DON E. MAZZA, 12  
 TEL. 035 4282111  
 E-mail info@LovatoElectric.com  
 Web www.LovatoElectric.com

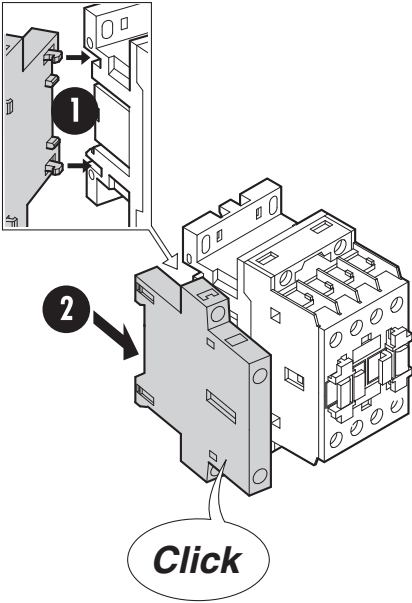


- I CONTATTI AUSILIARI CON AGGANCIAMENTO LATERALE
- GB SIDE-MOUNT AUXILIARY CONTACTS
- D HILFSKONTAKTE MIT SEITLICHER UNTERER ANBAUWEISE
- F CONTACTS AUXILIAIRES POUR MONTAGE AU COTE
- E CONTACTOS AUXILIARES A FIJACION LATERAL

BF12...



BF09...BF150



BF09...BF150

