

LOVATO ELECTRIC S.P.A.

24020 GORLE (BERGAMO) ITALIA
VIA DON E. MAZZA, 12
TEL. 035 4282111
E-mail info@LovatoElectric.com
Web www.LovatoElectric.com


GB THREE PHASE DIRECT CONNECTION ENERGY METER WITH BUILT-IN RS485
Instruction manual
I CONTATORE DI ENERGIA TRIFASE A INSERZIONE DIRETTA CON RS485 INTEGRATA
Manuale operativo
DMED301 - DMED301UL

WARNING!

- Carefully read the manual before the installation or use.
- This equipment is to be installed by qualified personnel, complying to current standards, to avoid damages or safety hazards.
- Before any maintenance operation on the device, remove all the voltages from measuring and supply inputs and short-circuit the CT input terminals.
- The manufacturer cannot be held responsible for electrical safety in case of improper use of the equipment.
- Products illustrated herein are subject to alteration and changes without prior notice. Technical data and descriptions in the documentation are accurate, to the best of our knowledge, but no liabilities for errors, omissions or contingencies arising there from are accepted.
- A circuit breaker must be included in the electrical installation of the building. It must be installed close by the equipment and within easy reach of the operator. It must be marked as the disconnecting device of the equipment: IEC/EN/BS 61010-1 § 6.11.3.1.
- Clean the device with a soft dry cloth; do not use abrasives, liquid detergents or solvents.


ATTENTION !

- Lire attentivement le manuel avant toute utilisation et installation.
- Ces appareils doivent être installés par un personnel qualifié, conformément aux normes en vigueur en matière d'installations, afin d'éviter de causer des dommages à des personnes ou choses.
- Avant toute intervention sur l'instrument, mettre les entrées de mesure et d'alimentation hors tension et court-circuiter les transformateurs de courant.
- Le constructeur n'assume aucune responsabilité quant à la sécurité électrique en cas d'utilisation impropre du dispositif.
- Les produits décrits dans ce document sont susceptibles d'évoluer ou de subir des modifications à n'importe quel moment. Les descriptions et caractéristiques techniques du catalogue ne peuvent donc avoir aucune valeur contractuelle.
- Un interrupteur ou disjoncteur doit être inclus dans l'installation électrique du bâtiment. Celui-ci doit se trouver tout près de l'appareil et l'opérateur doit pouvoir y accéder facilement. Il doit être marqué comme le dispositif d'interruption de l'appareil : IEC/EN/BS 61010-1 § 6.11.3.1.
- Nettoyer l'appareil avec un chiffon doux, ne pas utiliser de produits abrasifs, détergents liquides ou solvants.


ACHTUNG!

- Dieses Handbuch vor Gebrauch und Installation aufmerksam lesen.
- Zur Vermeidung von Personen- und Sachschäden dürfen diese Geräte nur von qualifiziertem Fachpersonal und unter Befolgung der einschlägigen Vorschriften installiert werden.
- Vor jedem Eingriff am Instrument die Spannungszufuhr zu den Messeingängen trennen und die Stromwandler kurzschließen.
- Bei zweckwidrigem Gebrauch der Vorrichtung übernimmt der Hersteller keine Haftung für die elektrische Sicherheit. Die in dieser Broschüre beschriebenen Produkte können jederzeit weiterentwickelt und geändert werden. Die im Katalog enthaltenen Beschreibungen und Daten sind daher unverbindlich und ohne Gewähr.
- In die elektrische Anlage des Gebäudes ist ein Ausschalter oder Trennschalter einzubauen. Dieser muss sich in unmittelbarer Nähe des Geräts befinden und vom Bediener leicht zugänglich sein. Er muss als Trennvorrichtung für das Gerät gekennzeichnet sein: IEC/EN/BS 61010-1 § 6.11.3.1.
- Das Gerät mit einem weichen Tuch reinigen, keine Scheuermittel, Flüssigreinerer oder Lösungsmittel verwenden.


ADVERTENCIA

- Leer atentamente el manual antes de instalar y utilizar el regulador.
- Este dispositivo debe ser instalado por personal cualificado conforme a la normativa de instalación vigente a fin de evitar daños personales o materiales.
- Antes de realizar cualquier operación en el dispositivo, desconectar la tensión de las entradas de alimentación y medida, y cortocircuitar los transformadores de corriente.
- El fabricante no se responsabilizará de la seguridad eléctrica en caso de que el dispositivo no se utilice de forma adecuada.
- Los productos descritos en este documento se pueden actualizar o modificar en cualquier momento. Por consiguiente, las descripciones y los datos técnicos aquí contenidos no tienen valor contractual.
- La instalación eléctrica del edificio debe disponer de un interruptor o disyuntor. Este debe encontrarse cerca del dispositivo, en un lugar al que el usuario pueda acceder con facilidad. Además, debe llevar el mismo marcado que el interruptor del dispositivo (IEC/EN/BS 61010-1 § 6.11.3.1).
- Limpiar el dispositivo con un trapo suave; no utilizar productos abrasivos, detergentes líquidos ni disolventes.


UPOZORNĚNÍ

- Návod se pozorně pročtěte, než začnete regulátor instalovat a používat.
- Tato zařízení smí instalovat kvalifikovaní pracovníci v souladu s platnými předpisy a normami pro předcházení úrazu osob či poškození věcí.
- Před jakýmkoli zásahem do přístroje odpojte měřicí a napájecí vstupy od napětí a zkratujte transformátory proudu.
- Výrobce nenese odpovědnost za elektrickou bezpečnost v případě nevhodného používání regulátoru.
- Výrobky popsané v tomto dokumentu mohou kdykoli projít úpravami či dalším vývojem. Popisy a údaje uvedené v katalogu nemají proto žádnou smluvní hodnotu.
- Spínač či odpojovač je nutno zabudovat do elektrického rozvodu v budově. Musí být nainstalován v těsné blízkosti přístroje a snadno dostupné pracovníku obsluhy. Je nutno ho označit jako vypínací zařízení přístroje: IEC/EN/BS 61010-1 § 6.11.3.1.
- Přístroj čistěte měkkou utěrkou, nepoužívejte abrazivní produkty, tekutá čistidla či rozpouštědla.


AVVERTIZARE!

- Cititi cu atentie manualul înainte de instalare sau utilizare.
- Acest echipament va fi instalat de personal calificat, în conformitate cu standardele actuale, pentru a evita deteriorări sau pericolele.
- Înainte de efectuarea oricărei operațiuni de întreținere asupra dispozitivului, îndeplătiți toate tensiunile de la intrările de măsurare și de alimentare și scurtcircuitați bornele de intrare CT.
- Producătorul nu poate fi considerat responsabil pentru siguranța electrică în caz de utilizare incorectă a echipamentului.
- Produsele ilustrate în prezentul sunt supuse modificărilor și schimbărilor fără notificare anterioară. Datele tehnice și descrierile din documentație sunt precise, în măsura cunoștințelor noastre, dar nu se acceptă nicio răspundere pentru erorile, omisiunile sau evenimentele neprevăzute care apar ca urmare a acestora.
- Trebuie inclus un disjuncteur în instalația electrică a clădirii. Acesta trebuie instalat aproape de echipament și într-o zonă ușor accesibilă operatorului. Acesta trebuie marcat ca fiind dispozitivul de deconectare al echipamentului: IEC/EN/BS 61010-1 § 6.11.3.1.
- Curățați instrumentul cu un material textil moale și uscat; nu utilizați substanțe abrazive, detergenți lichizi sau solvenți.


ATTENZIONE!

- Leggere attentamente il manuale prima dell'utilizzo e l'installazione.
- Questi apparecchi devono essere installati da personale qualificato, nel rispetto delle vigenti normative impiantistiche, allo scopo di evitare danni a persone o cose.
- Prima di qualsiasi intervento sullo strumento, togliere tensione dagli ingressi di misura e di alimentazione e cortocircuitare i trasformatori di corrente.
- Il costruttore non si assume responsabilità in merito alla sicurezza elettrica in caso di utilizzo improprio del dispositivo.
- I prodotti descritti in questo documento sono suscettibili in qualsiasi momento di evoluzioni o di modifiche. Le descrizioni ed i dati a catalogo non possono pertanto avere alcun valore contrattuale.
- Un interruttore o disgiuntore va compreso nell'impianto elettrico dell'edificio. Esso deve trovarsi in stretta vicinanza dell'apparecchio ed essere facilmente raggiungibile da parte dell'operatore. Deve essere marchiato come il dispositivo di interruzione dell'apparecchio: IEC/EN/BS 61010-1 § 6.11.3.1.
- Pulire l'apparecchio con panno morbido, non usare prodotti abrasivi, detergenti liquidi o solventi.


UWAGA!

- Przed użyciem i instalacją urządzenia należy uważnie przeczytać niniejszą instrukcję.
- W celu uniknięcia obrażeń osób lub uszkodzenia mienia tego typu urządzenia muszą być instalowane przez wykwalifikowany personel, zgodnie z obowiązującymi przepisami.
- Przed rozpoczęciem jakichkolwiek prac na urządzeniu należy odłączyć napięcie od wejść pomiarowych i zasilania oraz zewrzeć zaciski przekładnika prądowego.
- Producent nie przyjmuje na siebie odpowiedzialności za bezpieczeństwo elektryczne w przypadku niewłaściwego użytkowania urządzenia.
- Produkty opisane w niniejszym dokumencie mogą być w każdej chwili udoskonalone lub zmodyfikowane. Opisy oraz dane katalogowe nie mogą mieć w związku z tym żadnej wartości umownej.
- W instalacji elektrycznej budynku należy uwzględnić przełącznik lub wyłącznik automatyczny. Powinien on znajdować się w bliskim sąsiedztwie urządzenia i być łatwo osiągalny przez operatora. Musi być oznaczony jako urządzenie służące do wyłączenia urządzenia: IEC/EN/BS 61010-1 § 6.11.3.1.
- Urządzenie należy czyścić miękką szmatką, nie stosować środków ściemych, płynnych detergentów lub rozpuszczalników.


警告!

- 安装或使用前，请仔细阅读本手册。
- 本设备只能由合格人员根据现行标准进行安装，以避免造成损坏或安全危害。
- 对设备进行任何维护操作前，请移除测量输入端和电源输入端的所有电压，并短接 CT 输入端。
- 制造商不负责因设备使用不当导致的电气安全问题。
- 此处说明的产品可能会有变更，恕不提前通知。我们竭力确保本文件中技术数据和说明的准确性，但对于错误、遗漏或由此产生的意外事件概不负责。
- 建筑电气系统中必须装有断路器。断路器必须安装在靠近设备且方便操作人员触及的地方。必须将断路器标记为设备的断开装置：IEC/EN 61010-1 § 6.11.3.1
- 请使用柔软的干布清洁设备；切勿使用研磨剂、洗涤剂或溶剂。


ПРЕДУПРЕЖДЕНИЕ!

- Прежде чем приступать к монтажу или эксплуатации устройства, внимательно ознакомьтесь с содержанием настоящего руководства.
- Во избежание травм или материального ущерба монтаж должен осуществляться только квалифицированным персоналом в соответствии с действующими нормативами.
- Перед проведением любых работ по техническому обслуживанию устройства необходимо обеспечить все измерительные и питающие входные контакты, а также замкнуть накоротко входные контакты трансформатора тока (ТТ).
- Производитель не несет ответственность за обеспечение электробезопасности в случае ненадлежащего использования устройства.
- Издания, описанные в настоящем документе, в любой момент могут подвергнуться изменениям или усовершенствованиям. Поэтому каталожные данные и описания не могут рассматриваться как действительные с точки зрения контрактов
- Электрическая сеть здания должна быть оснащена автоматическим выключателем, который должен быть расположен вблизи оборудования в пределах доступа оператора. Автоматический выключатель должен быть промаркирован как отключающее устройство оборудования: IEC/EN/BS 61010-1 § 6.11.3.1.
- Очистку устройства производить с помощью мягкой сухой ткани, без применения абразивных материалов, жидких мощных средств или растворителей.


DIKKAT!

- Montaj ve kullanımdan önce bu el kitabını dikkatlice okuyunuz.
- Bu aparatlar kişilere veya nesnelere zarar verme ihtimaline karşı yürürlükte olan sistem kurma normlarına göre kalifiye personel tarafından monte edilmelidir
- Aparatı (cihaz) herhangi bir müdahalede bulunmadan önce ölçüm girişlerindekileri gerekli kesip akım transformatorlerinede kısa devre yaptırınız.
- Üretici aparatın hatalı kullanımından kaynaklanan elektriksel güvenliği ait sorumluluk kabul etmez.
- Bu dokümanda tarif edilen ürünler her an evrimlere veya değişimlere açıktır. Bu sebeple katalogdaki tarif ve değerler herhangi bir bağlayıcı değeri haiz değildir.
- Binanın elektrik sisteminde bir anahtar veya şalter bulunmalıdır. Bu anahtar veya şalter operatörün kolaylıkla ulaşabileceği yakın bir yerde olmalıdır. Aparatı (cihaz) devreden çıkartma görevi yapan bu anahtar veya şalterin markası: IEC/EN/BS 61010-1 § 6.11.3.1.
- Aparatı (cihaz) sıvı deterjan veya solvent kullanarak yumaşık bir bez ile siliniz aşındırıcı temizlik ürünleri kullanmayınız.


UPOZORENJE!

- Prije instalacije ili korištenja uređaja, pažljivo pročitate upute.
- Ovaj uređaj mora instalirati, u skladu s važećim normama, obučena osoba kako bi se izbjegle štete ili sigurnosne opasnosti.
- Prije bilo kakvog zahvata na uređaju otpojite napajanje s mjernih i napajajućih ulaza i kratko spojite ulazne stezaljke strujnog transformatora.
- Produvač ne snosi odgovornost za električnu sigurnost u slučaju nepravilnog korištenja opreme.
- Ovdje prikazan uređaj predmet je stalnog usavršavanja i promjena bez prethodne najave. Tehnički podaci i opisi u ovom uputama su točni, ali ne preuzimamo odgovornost za možebitne nenamjerne greške.
- U električnu instalaciju zgrade mora biti instaliran prekidač. On mora biti instaliran blizu uređaja i na dohvata ruke operatera, te označen kao rastavljivač u skladu s normom IEC/EN/BS 61010-1 § 6.11.3.1
- Uređaj čistite s mekom, suhom krpom bez primjene abraziva, tekućina, otapala ili deterdženta.



INDEX	PAGE	INDICE	PAGINA
Introduction	2	Introduzione	2
Description	2	Descrizione	2
Selection of readings	3	Selezione misure	3
Metrological LED	3	LED metrologico frontale	3
Energy flow indication	3	Indicazione flusso energia	3
Modbus address table	4	Tabella indirizzi Modbus	4
Setup of the parameters via Modbus	5	Programmazione parametri vis Modbus	5
AC programmable input	5	Ingresso in AC programmabile	5
Advanced functions	6	Funzioni avanzate	6
Lost or forgotten password	6	Password dimenticata o persa	6
Parameter setting (setup)	6	Impostazione parametri (setup)	6
Setup parameter table	7	Tabella parametri di setup	7
Parameter description	7	Descrizione parametri	7
Terminal arrangement	10	Disposizione morsetti	10
Mechanical dimensions [mm (in)]	10	Dimensioni meccaniche [mm (in)]	10
Wiring diagrams	10	Schemi di collegamento	10
Technical characteristics	11	Caratteristiche tecniche	11

INTRODUCTION

The **DMED301** is a three-phase active and reactive energy meter for direct connection, for currents up to 80A with built-in RS485-Modbus interface.

Active energy measurement accuracy is compliant with reference standard IEC/EN/BS 62053-21 (Class 1) while the reactive energy with IEC/EN/BS 62053-23 (Class 2).

In addition to energy metering, it can measure further quantities, which can be viewed on the backlight LCD display.

The **DMED301** has a standard 4U (72mm wide) modular housing and is supplied with sealable terminal blocks.

DESCRIPTION

- Modular 35mm DIN-rail housing, 4U (72mm wide)
- Direct connection for currents up to 80A
- Active energy measurement complies with IEC/EN/BS 62053-21 Class 1
- LCD display with backlight
- Counter with 6+1 digits
- 3 keys for measurement selection and programming
- Total active and reactive energy meters
- Partial active and reactive energy meters, clearable
- System and phase energy meters
- 3 hour counters
- Pulse LED for active energy consumption
- Indication of instantaneous consumption (active power)
- Built-in RS485 isolated serial port with Modbus protocol
- AC input for two-tariff selection.

INTRODUZIONE

Il **DMED301** è un contatore di energia trifase per inserzione diretta, per correnti fino a 80A, dotato di interfaccia seriale Modbus-RS485.

L'accuratezza della misura dell'energia attiva è conforme alla norma IEC/EN/BS 62053-21 (Classe 1) mentre quella reattiva alla IEC/EN/BS 62053-23 (Classe 2).

Oltre alla misurazione dell'energia, è in grado di fornire ulteriori misure, che possono essere visualizzate sul display LCD retroilluminato.

Il **DMED301** ha un contenitore modulare standard di larghezza 4U (72mm) ed è fornito di serie di coprimorsetti piombabili.

DESCRIZIONE

- Esecuzione modulare 4U (72mm) per guida DIN 35mm.
- Inserzione diretta per correnti max 80A.
- Misura energia attiva conforme a IEC/EN/BS 62053-21 Classe 1.
- Display LCD retroilluminato.
- Contatore con 6+1 cifre.
- 3 tasti per la selezione delle misure e programmazione.
- Contatori di energia attiva e reattiva totali.
- Contatori di energia parziali azzerabili.
- Contatori di energia di sistema e di fase.
- 3 contaore.
- LED frontale a impulsi per energia attiva consumata.
- Indicazione consumo istantaneo (potenza attiva).
- Porta seriale RS485 isolata con protocollo Modbus.
- Ingresso in AC per selezione fra due tariffe.

SELECTION OF READINGS

- By pressing the **▲** **▼** keys, it is possible to select the readings on the display, following the sequence in the table reported below.
- Each measurement unit is indicated by the correspondent icon in the lower part of the display.
- The **☐** key is used to select the viewing of total or per phase readings.
- Normally the display indicates the total (system) readings, indicated by Σ symbol in the following table. In this case, the display shows only the measurement and the unit of measure.
- When instead the selected measurement is referred to a particular phase, the icon of that phase (L1, L2 L3) is shown in the upper part of the display.
- After one minute has elapsed after the last keystroke, the display moves automatically back to the total active energy screen.

ICON	MEASURE PAGE SEL. WITH ▲ ▼	FORMAT	SUB-PAGE SELECT WITH ☐			
			Σ	L1	L2	L3
kWh	Total imported active energy	000000.0	Σ	L1	L2	L3
kWh + Part	Partial imported active energy	000000.0	Σ	L1	L2	L3
kWh T1 ⓘ	Imported active energy (Tariff 1)	000000.0	Σ	L1	L2	L3
kWh T2 ⓘ	Imported active energy (Tariff 2)	000000.0	Σ	L1	L2	L3
kWh	Total exported active energy	-000000.0	Σ	L1	L2	L3
kWh + Part	Partial exported active energy	-000000.0	Σ	L1	L2	L3
kWh T1 ⓘ	Exported active energy (Tariff 1)	-000000.0	Σ	L1	L2	L3
kWh T2 ⓘ	Exported active energy (Tariff 2)	-000000.0	Σ	L1	L2	L3
kvarh	Total imported reactive energy	000000.0	Σ	L1	L2	L3
kvarh + Part	Partial imported reactive energy	000000.0	Σ	L1	L2	L3
kvarh T1 ⓘ	Imported reactive energy (Tariff 1)	000000.0	Σ	L1	L2	L3
kvarh T2 ⓘ	Imported reactive energy (Tariff 2)	000000.0	Σ	L1	L2	L3
kvarh	Total exported reactive energy	-000000.0	Σ	L1	L2	L3
kvarh + Part	Partial exported reactive energy	-000000.0	Σ	L1	L2	L3
kvarh T1 ⓘ	Exported reactive energy (Tariff 1)	-000000.0	Σ	L1	L2	L3
kvarh T2 ⓘ	Exported reactive energy (Tariff 2)	-000000.0	Σ	L1	L2	L3
V	Voltage (phase-neutral and phase-phase)	000.0	Σ	L1	L2	L3
			Σ	L1L2	L2L3	L3L1
A	Current	00.00		L1	L2	L3
kW	Active power	00.00	Σ	L1	L2	L3
kvar ⓘ	Reactive power	00.00	Σ	L1	L2	L3
kVA	Apparent power	00.00	Σ	L1	L2	L3
PF	Power factor / $\cos\phi$	0.00	Σ	L1	L2	L3
Hz	Frequency	00.0				
h + Part	Hour counter (hhhhh.mm)	00000.00		L1	L2	L3
kW +d	Average active power (15 min demand)	00.00				
kW+ d +▲	Max avg. active power (max demand)	00.00				

ⓘ These measurements are shown only setting the programmable input function to Tariff selection. The tariff presently selected by the external input is indicated by the flashing T1 or T2 icon.

Ⓜ The character I is shown at display in case of inductive value, character C in case of capacitive value.

The measurements in grey color are shown only if the relevant enabling parameter has been activated.

METROLOGICAL LED

- The red LED on the front emits 1000 pulses for every kWh of consumed or produced energy (that is, one pulse every Wh).
- If at least from one of the phases the energy is exported, the LED indicates the energy as a balance of imported and exported energy.
- The pulsing rate of the LED gives an immediate indication of the power flowing in every moment.
- The pulse duration, colour and intensity of the LED are compliant with the reference standards that define its utilisation in order to verify the accuracy of the energy meter.

ENERGY FLOW INDICATION

- When the device detects a flow of active energy to the load, it shows a clockwise rotating icon in the top-right part of the display.
- When the current is lower than the starting current, the rotating icon disappears.
- If the exported energy measuring is enabled (P01.02 = ON) and when the device detects a flow of active energy to the source, it shows a counterclockwise rotating icon in the top-right part of the display.
- If the exported energy measuring is disabled (P01.02 = OFF) and if one or more phases have been connected in a wrong way (energy flow in the reverse direction, that is load connected to upper terminals) the display will show the error code Err 3. Check the line in-line out connections.

SELEZIONE MISURE

- Premendo i pulsanti **▲** **▼** è possibile selezionare le misure sul display dello strumento, secondo la sequenza indicata nella tabella riportata sotto.
- A ciascuna selezione corrisponde un'icona nella parte bassa del display, con l'unità di misura selezionata.
- Il pulsante **☐** serve invece per selezionare la visualizzazione delle misure totali oppure riferite alla singola fase.
- Normalmente il display indica le misure totali o di sistema, indicate con il simbolo Σ nella seguente tabella. In questo caso il display visualizza solo la misura e l'unità di misura.
- Quando invece è selezionata una misura riferita ad una singola fase, l'icona della fase scelta (L1, L2, L3) è visibile nella parte alta del display.
- Dopo un minuto senza premere i pulsanti frontali, la misura si ripositiona sul contatore totale di energia attiva.

ICONA	PAGINA SEL. CON ▲ ▼	FORMAT	SOTTO-PAGINA SELEZIONA CON ☐			
			Σ	L1	L2	L3
kWh	Energia attiva importata totale	000000,0	Σ	L1	L2	L3
kWh + Part	Energia attiva importata parziale	000000,0	Σ	L1	L2	L3
kWh T1 ⓘ	Energia attiva importata (tariffa 1)	000000,0	Σ	L1	L2	L3
kWh T2 ⓘ	Energia attiva importata (tariffa 2)	000000,0	Σ	L1	L2	L3
kWh	Energia attiva esportata totale	-000000,0	Σ	L1	L2	L3
kWh + Part	Energia attiva esportata parziale	-000000,0	Σ	L1	L2	L3
kWh T1 ⓘ	Energia attiva esportata (tariffa 1)	-000000,0	Σ	L1	L2	L3
kWh T2 ⓘ	Energia attiva esportata (tariffa 2)	-000000,0	Σ	L1	L2	L3
kvarh	Energia reattiva importata totale	000000,0	Σ	L1	L2	L3
kvarh + Part	Energia reattiva importata parziale	000000,0	Σ	L1	L2	L3
kvarh T1 ⓘ	Energia reattiva importata (tariffa 1)	000000,0	Σ	L1	L2	L3
kvarh T2 ⓘ	Energia reattiva importata (tariffa 2)	000000,0	Σ	L1	L2	L3
Kvarh	Energia reattiva esportata totale	-000000,0	Σ	L1	L2	L3
kvarh + Part	Energia reattiva esportata parziale	-000000,0	Σ	L1	L2	L3
kvarh T1 ⓘ	Energia reattiva esportata (tariffa 1)	-000000,0	Σ	L1	L2	L3
kvarh T2 ⓘ	Energia reattiva esportata (tariffa 2)	-000000,0	Σ	L1	L2	L3
V	Tensioni di fase e concatenate	000,0	Σ	L1	L2	L3
			Σ	L1L2	L2L3	L3L1
A	Corrente	00,00		L1	L2	L3
kW	Potenza attiva	00,00	Σ	L1	L2	L3
kvar ⓘ	Potenza reattiva	00,00	Σ	L1	L2	L3
kVA	Potenza apparente	00,00	Σ	L1	L2	L3
PF	Fattore di potenza / $\cos\phi$	0,00	Σ	L1	L2	L3
Hz	Frequenza	00,0				
h + Part	Contaore (hhhhh.mm)	00000,00		L1	L2	L3
kW +d	Potenza attiva media (demand su 15 min)	00,00				
kW+ d +▲	Max potenza attiva media (max demand)	00,00				

ⓘ Queste misure sono visibili solo associando l'ingresso programmabile alla funzione Selezione tariffa. La tariffa attualmente selezionata è indicata dall'icona T1 o T2 lampeggianti.

Ⓜ Sul display viene mostrata la lettera I nel caso di valore induttivo, la lettera C nel caso di valore capacitivo.

Le misure evidenziata in grigio sono visualizzate solo se i rispettivi parametri di abilitazione sono stati attivati.

LED METROLOGICO FRONTALE

- Il LED rosso frontale emette 1000 impulsi per ogni kWh di energia consumata o prodotta (ovvero 1 impulso per ogni Wh).
- Se da almeno una delle tre fasi viene esportata energia, il LED indica l'energia totale come bilancio tra l'energia importata e esportata.
- La frequenza di lampeggio del LED dà una immediata indicazione dell'entità della potenza in un determinato istante.
- La durata del lampeggio, il colore e l'intensità del LED sono conformi alle norme che prescrivono il suo utilizzo ai fini di una verifica metrologica della accuratezza del contatore.

INDICAZIONE FLUSSO DI ENERGIA

- Quando lo strumento sta rilevando un flusso di energia verso il carico, il display visualizza nell'angolo in alto a destra una icona rotante in senso orario.
- Quando la corrente circolante è inferiore alla corrente di avviamento, l'icona rotante scompare.
- Se il conteggio dell'energia esportata è attivato (P01.02 = ON) e se il flusso di energia rilevato è verso la sorgente, il display visualizza nell'angolo in alto a destra una icona rotante in senso antiorario.
- Se il conteggio dell'energia esportata è disattivato (P01.02 = OFF) e se una o più fasi sono state collegate in modo non corretto (con flusso di energia contrario, quindi carico sui morsetti superiori) verrà visualizzato il messaggio di errore Err 3. In questo caso verificare le connessioni entrata-uscita.

MODBUS ADDRESS TABLE

– By Modbus function 03 or 04 the following measures can be read from the device:

ADDRESS	MEASURE	WORD	UOM
1A20h	Active Energy - Import	2	kWh/1000
1A22h	Active Energy - Export	2	kWh/1000
1A24h	Reactive Energy - Import	2	kvarh/1000
1A26h	Reactive Energy - Export	2	kvarh/1000
1A2Ah	Partial Active Energy - Import	2	kWh/1000
1A2Ch	Partial Active Energy - Export	2	kWh/1000
1A2Eh	Partial Reactive Energy - Import	2	kvarh/1000
1A30h	Partial Reactive Energy - Export	2	kvarh/1000
1A34h	L1 Active Energy - Import	2	kWh/1000
1A36h	L1 Active Energy - Export	2	kWh/1000
1A38h	L1 Reactive Energy - Import	2	kvarh/1000
1A3Ah	L1 Reactive Energy - Export	2	kvarh/1000
1A3Eh	Partial L1 Active Energy - Import	2	kWh/1000
1A40h	Partial L1 Active Energy - Export	2	kWh/1000
1A42h	Partial L1 Reactive Energy - Import	2	kvarh/1000
1A44h	Partial L1 Reactive Energy - Export	2	kvarh/1000
1A48h	L2 Active Energy - Import	2	kWh/1000
1A4Ah	L2 Active Energy - Export	2	kWh/1000
1A4Ch	L2 Reactive Energy - Import	2	kvarh/1000
1A4Eh	L2 Reactive Energy - Export	2	kvarh/1000
1A52h	Partial L2 Active Energy - Import	2	kWh/1000
1A54h	Partial L2 Active Energy - Export	2	kWh/1000
1A56h	Partial L2 Reactive Energy - Import	2	kvarh/1000
1A58h	Partial L2 Reactive Energy - Export	2	kvarh/1000
1A5Ch	L3 Active Energy - Import	2	kWh/1000
1A5Eh	L3 Active Energy - Export	2	kWh/1000
1A60h	L3 Reactive Energy - Import	2	kvarh/1000
1A62h	L3 Reactive Energy - Export	2	kvarh/1000
1A66h	Partial L3 Active Energy - Import	2	kWh/1000
1A68h	Partial L3 Active Energy - Export	2	kWh/1000
1A6Ah	Partial L3 Reactive Energy - Import	2	kvarh/1000
1A6Ch	Partial L3 Reactive Energy - Export	2	kvarh/1000
1B48h	T1 Active Energy (Imp)	2	kWh/1000
1B4Ch	T1 Active Energy (Exp)	2	kWh/1000
1B50h	T1 Reactive Energy (Imp)	2	kvarh/1000
1B54h	T1 Reactive Energy (Exp)	2	kvarh/1000
1B5Ch	T2 Active Energy (Imp)	2	kWh/1000
1B60h	T2 Active Energy (Exp)	2	kWh/1000
1B64h	T2 Reactive Energy (Imp)	2	kvarh/1000
1B68h	T2 Reactive Energy (Exp)	2	kvarh/1000
1B98h	T1 Active Energy (Imp) L1	2	kWh/1000
1B9Ch	T1 Active Energy (Exp) L1	2	kWh/1000
1BA0h	T1 Reactive Energy (Imp) L1	2	kvarh/1000
1BA4h	T1 Reactive Energy (Exp) L1	2	kvarh/1000
1BACh	T2 Active Energy (Imp) L1	2	kWh/1000
1BB0h	T2 Active Energy (Exp) L1	2	kWh/1000
1BB4h	T2 Reactive Energy (Imp) L1	2	kvarh/1000
1BB8h	T2 Reactive Energy (Exp) L1	2	kvarh/1000
1BC0h	T1 Active Energy (Imp) L2	2	kWh/1000
1BC4h	T1 Active Energy (Exp) L2	2	kWh/1000
1BC8h	T1 Reactive Energy (Imp) L2	2	kvarh/1000
1BCCCh	T1 Reactive Energy (Exp) L2	2	kvarh/1000
1BD4h	T2 Active Energy (Imp) L2	2	kWh/1000
1BD8h	T2 Active Energy (Exp) L2	2	kWh/1000
1BDCh	T2 Reactive Energy (Imp) L2	2	kvarh/1000
1BE0h	T2 Reactive Energy (Exp) L2	2	kvarh/1000
1BE8h	T1 Active Energy (Imp) L3	2	kWh/1000
1BECCh	T1 Active Energy (Exp) L3	2	kWh/1000
1BF0h	T1 Reactive Energy (Imp) L3	2	kvarh/1000
1BF4h	T1 Reactive Energy (Exp) L3	2	kvarh/1000
1BFCh	T2 Active Energy (Imp) L3	2	kWh/1000
1C00h	T2 Active Energy (Exp) L3	2	kWh/1000
1C04h	T2 Reactive Energy (Imp) L3	2	kvarh/1000
1C08h	T2 Reactive Energy (Exp) L3	2	kvarh/1000

TABELLA INDIRIZZI MODBUS

– Tramite le funzioni Modbus 03 o 04 è possibile leggere dall'apparecchio le misure riportate nella seguente tabella:

INDIRIZZO	MISURA	WORD	UDM
1A20h	Energia Attiva Importata	2	kWh/1000
1A22h	Energia Attiva Esportata	2	kWh/1000
1A24h	Energia Reattiva Importata	2	kvarh/1000
1A26h	Energia Reattiva Esportata	2	kvarh/1000
1A2Ah	Energia Attiva Importata Parziale	2	kWh/1000
1A2Ch	Energia Attiva Esportata Parziale	2	kWh/1000
1A2Eh	Energia Reattiva Importata Parziale	2	kvarh/1000
1A30h	Energia Reattiva Esportata Parziale	2	kvarh/1000
1A34h	Energia Attiva Importata L1	2	kWh/1000
1A36h	Energia Attiva Esportata L1	2	kWh/1000
1A38h	Energia Reattiva Importata L1	2	kvarh/1000
1A3Ah	Energia Reattiva Esportata L1	2	kvarh/1000
1A3Eh	Energia Attiva Importata L1 Parziale	2	kWh/1000
1A40h	Energia Attiva Esportata L1 Parziale	2	kWh/1000
1A42h	Energia Reattiva Importata L1 Parziale	2	kvarh/1000
1A44h	Energia Reattiva Esportata L1 Parziale	2	kvarh/1000
1A48h	Energia Attiva Importata L2	2	kWh/1000
1A4Ah	Energia Attiva Esportata L2	2	kWh/1000
1A4Ch	Energia Reattiva Importata L2	2	kvarh/1000
1A4Eh	Energia Reattiva Esportata L2	2	kvarh/1000
1A52h	Energia Attiva Importata L2 Parziale	2	kWh/1000
1A54h	Energia Attiva Esportata L2 Parziale	2	kWh/1000
1A56h	Energia Reattiva Importata L2 Parziale	2	kvarh/1000
1A58h	Energia Reattiva Esportata L2 Parziale	2	kvarh/1000
1A5Ch	Energia Attiva Importata L3	2	kWh/1000
1A5Eh	Energia Attiva Esportata L3	2	kWh/1000
1A60h	Energia Reattiva Importata L3	2	kvarh/1000
1A62h	Energia Reattiva Esportata L3	2	kvarh/1000
1A66h	Energia Attiva Importata L3 Parziale	2	kWh/1000
1A68h	Energia Attiva Esportata L3 Parziale	2	kWh/1000
1A6Ah	Energia Reattiva Importata L3 Parziale	2	kvarh/1000
1A6Ch	Energia Reattiva Esportata L3 Parziale	2	kvarh/1000
1B48h	Tariffa 1 Energia Attiva (Imp)	2	kWh/1000
1B4Ch	Tariffa 1 Energia Attiva (Esp)	2	kWh/1000
1B50h	Tariffa 1 Energia Reattiva (Imp)	2	kvarh/1000
1B54h	Tariffa 1 Energia Reattiva (Esp)	2	kvarh/1000
1B5Ch	Tariffa 2 Energia Attiva (Imp)	2	kWh/1000
1B60h	Tariffa 2 Energia Attiva (Esp)	2	kWh/1000
1B64h	Tariffa 2 Energia Reattiva (Imp)	2	kvarh/1000
1B68h	Tariffa 2 Energia Reattiva (Esp)	2	kvarh/1000
1B98h	Tariffa 1 Energia Attiva (Imp) L1	2	kWh/1000
1B9Ch	Tariffa 1 Energia Attiva (Esp) L1	2	kWh/1000
1BA0h	Tariffa 1 Energia Reattiva (Imp) L1	2	kvarh/1000
1BA4h	Tariffa 1 Energia Reattiva (Esp) L1	2	kvarh/1000
1BACCh	Tariffa 2 Energia Attiva (Imp) L1	2	kWh/1000
1BB0h	Tariffa 2 Energia Attiva (Esp) L1	2	kWh/1000
1BB4h	Tariffa 2 Energia Reattiva (Imp) L1	2	kvarh/1000
1BB8h	Tariffa 2 Energia Reattiva (Esp) L1	2	kvarh/1000
1BC0h	Tariffa 1 Energia Attiva (Imp) L2	2	kWh/1000
1BC4h	Tariffa 1 Energia Attiva (Esp) L2	2	kWh/1000
1BC8h	Tariffa 1 Energia Reattiva (Imp) L2	2	kvarh/1000
1BCCCh	Tariffa 1 Energia Reattiva (Esp) L2	2	kvarh/1000
1BD4h	Tariffa 2 Energia Attiva (Imp) L2	2	kWh/1000
1BD8h	Tariffa 2 Energia Attiva (Esp) L2	2	kWh/1000
1BDCh	Tariffa 2 Energia Reattiva (Imp) L2	2	kvarh/1000
1BE0h	Tariffa 2 Energia Reattiva (Esp) L2	2	kvarh/1000
1BE8h	Tariffa 1 Energia Attiva (Imp) L3	2	kWh/1000
1BECCh	Tariffa 1 Energia Attiva (Esp) L3	2	kWh/1000
1BF0h	Tariffa 1 Energia Reattiva (Imp) L3	2	kvarh/1000
1BF4h	Tariffa 1 Energia Reattiva (Esp) L3	2	kvarh/1000
1BFCh	Tariffa 2 Energia Attiva (Imp) L3	2	kWh/1000
1C00h	Tariffa 2 Energia Attiva (Esp) L3	2	kWh/1000
1C04h	Tariffa 2 Energia Reattiva (Imp) L3	2	kvarh/1000
1C08h	Tariffa 2 Energia Reattiva (Esp) L3	2	kvarh/1000

ADDRESS	MEASURE	WORD	UOM
0002h	L1 Phase Voltage	2	V/100
0004h	L2 Phase Voltage	2	V/100
0006h	L3 Phase Voltage	2	V/100
0008h	L1 Current	2	A/10000
000Ah	L2 Current	2	A/10000
000Ch	L3 Current	2	A/10000
000Eh	L1-L2 Voltage	2	V/100
0010h	L2-L3 Voltage	2	V/100
0012h	L3-L1 Voltage	2	V/100
0014h	L1 Active Power	2	W/100
0016h	L2 Active Power	2	W/100
0018h	L3 Active Power	2	W/100
001Ah	L1 Reactive Power	2	var/100
001Ch	L2 Reactive Power	2	var/100
001Eh	L3 Reactive Power	2	var/100
0020h	L1 Apparent Power	2	VA/100
0022h	L2 Apparent Power	2	VA/100
0024h	L3 Apparent Power	2	VA/100
0026h	L1 Power Factor	2	/10000
0028h	L2 Power Factor	2	/10000
002Ah	L3 Power Factor	2	/10000
0032h	Frequency	2	Hz/100
0034h	Eqv Phase Voltage	2	V/100
0036h	Eqv Phase-To-Phase Voltage	2	V/100
003Ah	Eqv Active Power	2	W/100
003Ch	Eqv Reactive Power	2	var/100
003Eh	Eqv Apparent Power	2	VA/100
0040h	Eqv Power Factor	2	/10000
1E00h	Partial hour counter 1	2	s
1E02h	Partial hour counter 2	2	s
1E04h	Partial hour counter 3	2	s

INDIRIZZO	MISURA	WORD	UDM
0002h	Tensione Di Fase L1	2	V/100
0004h	Tensione Di Fase L2	2	V/100
0006h	Tensione Di Fase L3	2	V/100
0008h	Corrente Di Fase L1	2	A/10000
000Ah	Corrente Di Fase L2	2	A/10000
000Ch	Corrente Di Fase L3	2	A/10000
000Eh	Tensione L1-L2	2	V/100
0010h	Tensione L2-L3	2	V/100
0012h	Tensione L3-L1	2	V/100
0014h	Potenza Attiva L1	2	W/100
0016h	Potenza Attiva L2	2	W/100
0018h	Potenza Attiva L3	2	W/100
001Ah	Potenza Reattiva L1	2	var/100
001Ch	Potenza Reattiva L2	2	var/100
001Eh	Potenza Reattiva L3	2	var/100
0020h	Potenza Apparente L1	2	VA/100
0022h	Potenza Apparente L2	2	VA/100
0024h	Potenza Apparente L3	2	VA/100
0026h	Fattore Di Potenza L1	2	/10000
0028h	Fattore Di Potenza L2	2	/10000
002Ah	Fattore Di Potenza L3	2	/10000
0032h	Frequenza	2	Hz/100
0034h	Tensione Di Fase Equivalente	2	V/100
0036h	Tensione Di Linea Equivalente	2	V/100
003Ah	Potenza Attiva Equivalente	2	W/100
003Ch	Potenza Reattiva Equivalente	2	var/100
003Eh	Potenza Apparente Equivalente	2	VA/100
0040h	Fattore Di Potenza Equivalente	2	/10000
1E00h	Contaore Parziale 1	2	s
1E02h	Contaore Parziale 2	2	s
1E04h	Contaore Parziale 3	2	s

SETUP OF THE PARAMETERS VIA MODBUS

ADDRESS	WORDS	MEANING	FUNCTION	EXAMPLE
0x5000	1	Menu number selection	4 read 6 write	Write value 1 to select the menu number 1
0x5002	1	Parameter number selection	4 read 6 write	Write value 2 to select the parameter number 2
0x5004	1...28	Parameter value	4 read 6 write 16 multiwrite	
0x2F03	1	Save to flash memory	6 write	Value=5

Example: threshold 1 setting, P2.02
 Menu 2: 01 06 4F FF 00 02 2E EF
 Parameter P2.02: 01 06 50 01 00 01 48 CB
 Parameter value (3): 01 06 50 03 00 03 28 CB

Save
 01 06 2F 02 00 05 E0 DD

AC PROGRAMMABLE INPUT

- The DMED301 has a AC programmable input.
- By default, this input is disabled. Set parameter P5.01 in order to choose the required function.
- The input can be used to:
 - select between two different tariffs (T1 and T2) with independent energy meters
 - clear of partial meters, hour counters, max demand value through activation of the input
 - enable the hour counters.

PROGRAMMAZIONE PARAMETRI VIA MODBUS

INDIRIZZO	WORD	SIGNIFICATO	FUNZIONE	ESEMPIO
0x5000	1	Selezione numero menu	4 read 6 write	Per selezionare il menu 1 scrivere il valore 1.
0x5002	1	Selezione numero parametro	4 read 6 write	Per selezionare il parametro 2 scrivere il valore 2
0x5004	1...28	Valore parametro	4 read 6 write 16 multiwrite	
0x2F03	1	Salvataggio in memoria	6 write	Valore=5

Esempio: impostazione soglia 1, P2.02
 Menu 2: 01 06 4F FF 00 02 2E EF
 Parametro P2.02: 01 06 50 01 00 02 48 CB
 Valore parametro (3): 01 06 50 03 00 03 28 CB

Salvataggio
 01 06 2F 02 00 05 E0 DD

INGRESSO IN AC PROGRAMMABILE

- Il DMED301 dispone di un ingresso in AC, con funzione programmabile.
- Di default l'ingresso è disabilitato. Utilizzare il parametro P5.01 per definire la funzione dell'ingresso.
- L'ingresso può essere utilizzato per:
 - la selezione fra due tariffe T1 e T2 con contatori di energia separati;
 - l'azzeramento dei contatori parziali, dei contaore o del max demand tramite attivazione dell'ingresso;
 - attivare i contaore.

ADVANCED FUNCTIONS

To access the advanced functions, use the following procedure:

- Starting from any screen viewing, press **▲ ▼** at the same time for 5s.
If the password protection is disabled (factory default, password = 0000), the display jumps directly to advanced functions (point 4), otherwise it will show **PASS** to inform that the access code must be entered first.
- Release the keys. The display now waits for the password and indicates 0000. The first digit flashes; by pressing **▲ ▼** during the flashing, it is consequently changed. Pressing **↵**, the selection moves to the next digit. After having entered the right password code, press **↵** to confirm.
- If the entered password is wrong, the display shows **PASS Er** and goes back to normal viewing. If instead the code is correct, it proceeds to next point.
- The display shows the first item of the following list. To move through the list, push **▲ ▼**
 - CLEAR P** = clearing of partial energy meters
 - CLEAR h** = simultaneous clearing of all 3 partial hour counters (if enabled)
 - CLEAR d** = clearing of max demand values (if enabled)
 - SET-DEF** = set all parameters to default values
 - SETUP** = programming of parameters (setup)
 - INFO** = revision and checksum of internal software
 - ESC--** = return to normal operation
- To select a function, press **↵** while the required function is displayed.
For clearing commands, it is necessary to hold down the button for 3s.
- If the key is never pressed for 60 consecutive seconds, the display automatically goes back to normal operation.

LOST OR FORGOTTEN PASSWORD

If password is lost or forgotten, after three consecutive faulty attempts to enter the password, the display shows a 6-digit unlock code.

Contact LOVATO Electric Technical support reporting this unlock code. The right password will be provided. The user is then free to change it as needed in the usual way (parameter P1.01).

PARAMETERS SETTING (SETUP)

- While display is showing **SETUP**, press **↵**.
- The display shows the first parameter code P1-01.
- To move to next parameters P2-01, P2-02 etc, use **▲ ▼**.
- When the display indicates the code of the parameter that needs to be modified, press **↵**.
 - The display shows its current value of the parameter. Pushing **▲ ▼** the value can be modified. By clicking **▲ ▼** at the same time, the default value is set.
 - Confirm with **↵** to go back to parameter code selection.
- Pressing buttons **▲ ▼** together for 1s, parameters are saved and the system goes back to normal operation.

FUNZIONI AVANZATE

Per accedere alle funzioni avanzate utilizzare la seguente procedura:

- Partendo da una qualsiasi visualizzazione, premere **▲ ▼** contemporaneamente per 5s. Se la protezione da password è disattivata (default di fabbrica, password = 0000) il display salta direttamente alle funzioni avanzate (punto 4), altrimenti indica **PASS** per evidenziare la necessità di inserire la password;
- Rilasciare i tasti. Il display ora attende l'inserimento della password e indica 0000. La prima cifra lampeggia. Premendo **▲ ▼** mentre una cifra sta lampeggiando, essa viene incrementata o decrementata.
Premendo **↵**, la cifra successiva inizia a lampeggiare. Dopo avere inserito la password premere il tasto **↵** per confermare;
- Se la password inserita non è corretta il display mostra **PASS Er** e torna alla visualizzazione normale. Se invece è corretta, si passa al punto seguente;
- Il display indica la prima delle scelte nella seguente lista. Per passare da una scelta alla successiva premere **▲ ▼**
 - CLEAR P** = azzeramento contatori di energia parziali
 - CLEAR h** = azzeramento contemporaneo dei 3 contaore parziali (se abilitati)
 - CLEAR d** = azzeramento max demand (se abilitato)
 - SET-DEF** = imposta i parametri ai valori di fabbrica
 - SETUP** = programmazione parametri
 - INFO** = revisione software e checksum interno
 - ESC--** = ritorno al funzionamento normale.
- Per selezionare una funzione premere **↵** mentre viene visualizzata la funzione desiderata. Per le funzioni di azzeramento è necessario mantenere premuto il tasto per 3s;
- Se non vengono premuti tasti per 60 secondi l'apparecchio ritorna automaticamente al funzionamento normale.

PASSWORD DIMENTICATA O PERSA

Se la password viene dimenticata o persa, dopo tre tentativi consecutivi di inserimento password non corretta, il display visualizza un codice di sblocco di 6 cifre. Contattare l'Assistenza tecnica LOVATO Electric comunicando il codice di sblocco. Verrà restituita la password per l'accesso. L'utente è poi libero di re-impostarla a piacimento (tramite il parametro P1.01).

IMPOSTAZIONE PARAMETRI (SETUP)

- Con il display che indica **SETUP**, premere **↵**.
- Il display indica il codice del primo parametro P1-01.
- Per selezionare i parametri successivi P2-01, P2-01 ... usare **▲ ▼**.
- Quando il display indica il codice del parametro che si desidera modificare, premere **↵**.
 - Il display indica il valore attuale dell'impostazione del parametro. Il valore del parametro può essere modificato con **▲ ▼**. Premendo contemporaneamente **▲ ▼** viene proposto il valore di default.
 - Confermando con **↵** si può tornare alla selezione parametri.
- Mentre il display visualizza il codice di un parametro, premendo **▲ ▼** per 1s, i parametri vengono salvati e si torna al funzionamento normale.

SETUP PARAMETER TABLE

Codice	Descrizione	Default	Range
P1-01	Password	0000	0000 - 9999
P1-02	Exported energies viewing enable	OFF	OFF-ON
P2-01	Reference measure for hour counter 1 threshold	01 kW	(see table 1)
P2-02	ON threshold 1	10.00	-9999.99 – 9999.99
P2-03	OFF threshold 1	5.00	-9999.99 – 9999.99
P3-01	Reference measure for hour counter 2 threshold	01 kW	(see table 1)
P3-02	ON threshold 2	10.00	-9999.99 – 9999.99
P3-03	OFF threshold 2	5.00	-9999.99 – 9999.99
P4-01	Reference measure for hour counter 3 threshold	01 kW	(see table 1)
P4-02	ON threshold 3	10.00	-9999.99 – 9999.99
P4-03	OFF threshold 3	5.00	-9999.99 – 9999.99
P5-01	Function for Input 1	OFF	OFF – Disabled ON – Enabled TAR – Tariff selection CLEAR P – Clear partial energy CLEAR H – Clear hour meter CLEAR d – Clear max demand
P6-01	Hour counter 1 enable	OFF	OFF-ON-THR-INP
P6-02	Hour counter 2 enable	OFF	OFF-ON-THR-INP
P6-03	Hour counter 3 enable	OFF	OFF-ON-THR-INP
P7-01	Enable demand measurements	OFF	OFF-ON
P7-02	Reactive power calculation method	FUND	TOT-FUND
P8-01	Serial node address	001	001-255
P8-02	Serial speed	9600	1200 2400 4800 9600 19200 38400
P8-03	Data format	8 bit – n	8 bit - no parity 8 bit, odd 8 bit, even 7 bit, odd 7 bit, even
P8-04	Stop bit	1	1-2
P8-05	Protocol	Modbus RTU	Modbus-RTU Modbus-ASCII

PARAMETER DESCRIPTION

P1-01 – If set to 0000 (default) the password protection is disabled.

Any other setting defines the password to access to the advanced functions.

P1-02 – Enabling of exported energies viewing.

P2-01 - Selection of measure to compare with thresholds for hour counter 1.

See table 1.

P2-02 – Threshold for hour counter 1 activation. Note: the measurements are updated every 1 second.

P2-03 – Threshold for hour counter 1 deactivation. Note: the measurements are updated every 1 second.

Note:

if P2-02 >= P2-03, then the hour counter activates when the measure defined by P2-01 is higher than P2-02 and deactivates when its value becomes less than P2-03 (maximum limit with hysteresis).

If P2-02 < P2-03, then the hour counter activates when the measure defined by P2-01 is lower than P2-02 and deactivates when its value becomes higher than P2-03 (minimum limit with hysteresis).

P3-01, P3-02 and P3-03 – As P2-01, P2-02 and P2-03, referred to hour counter 2.

P4-01, P4-02 and P4-03 – As P2-01, P2-02 and P2-03, referred to hour counter 3.

P5-01 – Selects the function of the programmable input:

OFF – Input disabled

ON – Input enabled (to be used for general functions like hour meter enabling)

Tar = Selection of energy tariff (T1 / T2)

CLEAR P = Clears partial energy counters

CLEAR H = Clears all hour counters

CLEAR d = Clears max demand.

P6-01 – Defines the hour counter 1 operation:

OFF – Hour counter disabled. It is not shown on the display

ON – The hour counter is incremented as long as the energy meter is supplied

THR – The hour counter is incremented as long as the threshold defined with parameters parametri P2-01, P2-02 and P2-03 is active

INP – The hour counter is incremented as long as the programmable input is activated. The parameter P5.01 must be set to ON.

P6-02 – Defines the hour counter 2 operation:

OFF – Hour counter disabled. It is not shown on the display

ON – The hour counter is incremented as long as the energy meter is supplied.

THR – The hour counter is incremented as long as the threshold defined with parameters parametri P3-01, P3-02 and P3-03 is active

INP – The hour counter is incremented as long as the programmable input is activated. The parameter P5.01 must be set to ON.

TABELLA PARAMETRI DI SETUP

Code	Description	Default	Range
P1-01	Password	0000	0000 - 9999
P1-02	Visualizzazione energie esportate	OFF	OFF-ON
P2-01	Misura di riferimento per soglia contaore 1	01 kW	(vedere tabella 1)
P2-02	Soglia ON 1	10.00	-9999.99 – 9999.99
P2-03	Soglia OFF 1	5.00	-9999.99 – 9999.99
P3-01	Misura di riferimento per soglia contaore 2	01 kW	(vedere tabella 1)
P3-02	Soglia ON 2	10.00	-9999.99 – 9999.99
P3-03	Soglia OFF 2	5.00	-9999.99 – 9999.99
P4-01	Misura di riferimento per soglia contaore 3	01 kW	(vedere tabella 1)
P4-02	Soglia ON 3	10.00	-9999.99 – 9999.99
P4-03	Soglia OFF 3	5.00	-9999.99 – 9999.99
P5-01	Sceita funzione ingresso 1	OFF	OFF - Disabilitato ON - Abilitato TAR - Selezione tariffa CLEAR P - reset parziali CLEAR H - reset contaore CLEAR d - reset max demand
P6-01	Abilitazione contaore 1	OFF	OFF-ON-THR-INP
P6-02	Abilitazione contaore 2	OFF	OFF-ON-THR-INP
P6-03	Abilitazione contaore 3	OFF	OFF-ON-THR-INP
P7-01	Abilitazione misure demand	OFF	OFF-ON
P7-02	Calcolo potenza reattiva	FUND	TOT-FUND
P8-01	Indirizzo seriale nodo	001	001-255
P8-02	Velocità seriale	9600	1200 2400 4800 9600 19200 38400
P8-03	Formato dati	8 bit – n	8 bit - no parità 8 bit, dispari 8 bit, pari 7 bit, dispari 7 bit, pari
P8-04	Bit di stop	1	1-2
P8-05	Protocollo	Modbus RTU	Modbus-RTU Modbus-ASCII

DESCRIZIONE PARAMETRI

P1-01 – Se impostato a 0000 (default) la protezione da password è disabilitata. Qualsiasi altra impostazione definisce la password di accesso alle funzioni avanzate.

P1-02 – Abilita la visualizzazione delle energie esportate.

P2-01 – Selezione misura alla quale vengono applicate le soglie per il contaore 1. Vedere la tabella 1.

P2-02 – Soglia per attivazione contaore 1. Nota: le misure vengono aggiornate ed integrate 1 volta al secondo.

P2-03 – Soglia per disattivazione contaore 1. Nota: le misure vengono aggiornate ed integrate 1 volta al secondo.

Nota:

se P2-02 >= P2-03, allora il contaore si attiva quando la misura specificata da P2-01 diventa maggiore di P2-02 e si disattiva quando ritorna ad essere minore di P2-03 (funzione di soglia massima con isteresi).

Se invece P2-02 < P2-03, allora il contaore si attiva quando la misura specificata da P2-01 è minore di P2-02, e si disattiva quando ritorna ad essere maggiore di P2-03 (funzione di soglia minima con isteresi).

P3-01, P3-02 e P3-03 – Come P2-01, P2-02 e P2-03, ma riferiti al contaore 2.

P4-01, P4-02 e P4-03 – Come P2-01, P2-02 e P2-03, ma riferiti al contaore 3.

P5-01 – Seleziona la funzione dell'ingresso programmabile:

OFF – Ingresso disabilitato;

ON – Ingresso abilitato (per funzioni generiche quali l'abilitazione del contaore);

Tar = Seleziona la tariffa per il conteggio dell'energia (T1 / T2);

CLEAR P = Azzerà i contatori parziali di energia;

CLEAR H = Azzerà tutti i contaore;

CLEAR d = Azzerà il max demand.

P6-01 – Definisce il funzionamento del contaore 1:

OFF – Contaore disabilitato, non viene visualizzato;

ON – Il contaore si incrementa fintanto che l'energy meter è alimentato;

THR – Il contaore si incrementa fintanto che la soglia definita con i parametri P2-01, P2-02 e P2-03 è attivata;

INP – Il contaore si incrementa fintanto che l'ingresso programmabile è attivato. Il parametro P5.01 deve essere impostato su ON.

P6-02 – Definisce il funzionamento del contaore 2:

OFF – Contaore disabilitato, non viene visualizzato;

ON – Il contaore si incrementa fintanto che l'energy meter è alimentato;

THR – Il contaore si incrementa fintanto che la soglia definita con i parametri P3-01, P3-02 e P3-03 è attivata;

INP – Il contaore si incrementa fintanto che l'ingresso programmabile è attivato. Il parametro P5.01 deve essere impostato su ON.

P6-03 – Defines the hour counter 3 operation:

OFF – Hour counter disabled. It is not shown on the display

ON – The hour counter is incremented as long as the energy meter is supplied

THR – The hour counter is incremented as long as the threshold defined with parameters P4-01, P4-02 and P4-03 is active

INP – The hour counter is incremented as long as the programmable input is activated. The parameter P5.01 must be set to ON.

If one of the hour counters is running, the relevant decimal point is flashing.

P7-01 – Enable of calculation and visualization of power demand and max demand.

P7-02 – Selection of reactive power calculation method.

TOT: the reactive power includes the harmonic contributions. In this case:

$P_{\text{reactive}}^2 = P_{\text{apparent}}^2 - P_{\text{active}}^2$ and at PF/cosφ page PF is shown.

FUND: the reactive power includes the fundamental contribution only.

In this case:

$P_{\text{reactive}}^2 \leq P_{\text{apparent}}^2 - P_{\text{active}}^2$ and at PF/cosφ page cosφ is shown. Papparent still includes the harmonic contribution (same value as TOT case).

In absence of voltage and current harmonics, both the calculation methods come to the same result and $PF = \cos\phi$.

P08.01 – Serial address (node) for the communication protocol.

P08.02 – Transmission speed of the communication port.

P08.03 – Data format. 7 bit settings possible only with ASCII protocol.

P08.04 – Stop bit number.

P08.05 – Communication protocol selection.

P6-03 – Definisce il funzionamento del contatore 3:

OFF – Contatore disabilitato, non viene visualizzato;

ON – Il contatore si incrementa fintanto che l'energy meter è alimentato;

THR – Il contatore si incrementa fintanto che la soglia definita con i parametri P4-01, P4-02 e P4-03 è attivata;

INP – Il contatore si incrementa fintanto che l'ingresso programmabile è attivato. Il parametro P5.01 deve essere impostato su ON.

Se un contatore si sta incrementando, il suo punto decimale lampeggia.

P7-01 – Abilitazione misura e visualizzazione potenza attiva integrata attuale e massima (max demand).

P7-02 – Selezione il metodo di calcolo per la potenza reattiva.

TOT: la potenza reattiva include anche il contributo armonico. In questo caso:

$P_{\text{reattiva}}^2 = P_{\text{apparente}}^2 - P_{\text{attiva}}^2$ e alla pagina PF/cosφ viene visualizzato il PF.

FUND: la potenza reattiva include solo il contributo alla frequenza fondamentale.

In questo caso:

$P_{\text{reattiva}}^2 \leq P_{\text{apparente}}^2 - P_{\text{attiva}}^2$ e alla pagina PF/cosφ viene visualizzato il cosφ. Papparente contiene ancora il contributo armonico (stesso valore del caso TOT).

In assenza di armoniche di tensione e corrente i due metodi di calcolo forniscono lo stesso risultato e $PF = \cos\phi$.

P08.01 – Indirizzo seriale (nodo) del protocollo di comunicazione.

P08.02 – Velocità di trasmissione della porta di comunicazione.

P08.03 – Formato dati. Impostazioni a 7 bit possibili solo per protocollo ASCII.

P08.04 – Numero bit di stop.

P08.05 – Scelta del protocollo di comunicazione.

TABLE 1 - MEASURES FOR SETTING OF P2.01, P3.01 AND P4.01

Setting	Measure
01	kW – Active power ❶
02	kW – Active power (total)
03	kW L1 – Active power L1
04	kW L2 – Active power L2
05	kW L3 – Active power L3
06	kvar – Reactive power ❶
07	kvar – Reactive power (total)
08	kvar L1 – Reactive power L1
09	kvar L2 – Reactive power L2
10	kvar L3 – Reactive power L3
11	kVA - Apparent power ❶
12	kVA - Apparent power (total)
13	kVA L1 – Apparent power L1
14	kVA L2 – Apparent power L2
15	kVA L3 – Apparent power L3
16	V L-n – Phase voltage ❶
17	V L1 – Phase voltage L1-N
18	V L2 – Phase voltage L2-N
19	V L3 – Phase voltage L3-N
20	V L-L – Phase-to-phase voltage ❶
21	V L1-L2 – Phase-phase voltage L1-L2
22	V L2-L3 – Phase-phase voltage L2-L3
23	V L3-L1 – Phase-phase voltage L3-L1
24	A – Current ❶
25	A L1 – Current L1
26	A L2 – Current L2
27	A L3 – Current L3
28	PF – Power factor ❶
29	PF – Power factor (total)
30	PF L1 - Power factor L1
31	PF L2 - Power factor L2
32	PF L3 - Power factor L3
33	Hz – Frequency
34	kWh+ Part – Partial imported active energy
35	kWh+ L1 Part – Partial imported L1 active energy
36	kWh+ L2 Part – Partial imported L2 active energy
37	kWh+ L3 Part – Partial imported L3 active energy
38	kWh- Part – Partial exported active energy
39	kWh- L1 Part – Partial exported L1 active energy
40	kWh- L2 Part – Partial exported L2 active energy
41	kWh- L3 Part – Partial exported L3 active energy
42	kvarh+ Part – Partial imported reactive energy
43	kvarh+ L1 Part – Partial imported L1 reactive energy
44	kvarh+ L2 Part – Partial imported L2 reactive energy
45	kvarh+ L3 Part – Partial imported L3 reactive energy
46	kvarh- Part – Partial exported reactive energy
47	kvarh- L1 Part – Partial exported L1 reactive energy
48	kvarh- L2 Part – Partial exported L2 reactive energy
49	kvarh- L3 Part – Partial exported L3 reactive energy
50	kW d – Active power demand

Note:

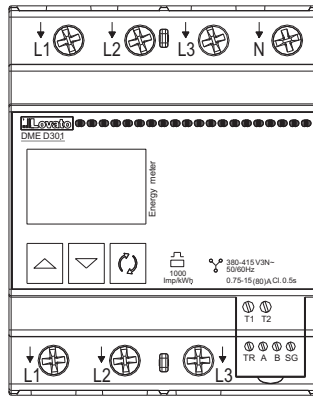
- ❶ when thresholds are applied to these measurements, the comparison is made using the highest or the lowest among the three phases, depending on the type of threshold (maximum or minimum).
For instance, applying a maximum threshold to the phase voltages, if any of the three voltages is above the limit, the threshold will be activated.

TABELLA 1 - MISURE PER IMPOSTAZIONE P2.01, P3.01 E P4.01

Impostazione	Misura
01	kW – Potenza attiva ❶
02	kW – Potenza attiva totale
03	kW L1 – Potenza attiva L1
04	kW L2 – Potenza attiva L2
05	kW L3 – Potenza attiva L3
06	kvar – Potenza reattiva ❶
07	kvar – Potenza reattiva totale
08	kvar L1 – Potenza reattiva L1
09	kvar L2 – Potenza reattiva L2
10	kvar L3 – Potenza reattiva L3
11	kVA – Potenza apparente ❶
12	kVA – Potenza apparente totale
13	kVA L1 – Potenza apparente L1
14	kVA L2 – Potenza apparente L2
15	kVA L3 – Potenza apparente L3
16	V L-n – Tensione di fase ❶
17	V L1 – Tensione di fase L1-N
18	V L2 – Tensione di fase L2-N
19	V L3 – Tensione di fase L3-N
20	V L-L – Tensione concatenata ❶
21	V L1-L2 – Tensione concatenata L1-L2
22	V L2-L3 – Tensione concatenata L2-L3
23	V L3-L1 – Tensione concatenata L3-L1
24	A – Corrente ❶
25	A L1 – Corrente L1
26	A L2 – Corrente L2
27	A L3 – Corrente L3
28	PF – Fattore di potenza ❶
29	PF – Fattore di potenza totale
30	PF L1 - Fattore di potenza L1
31	PF L2 - Fattore di potenza L2
32	PF L3 - Fattore di potenza L3
33	Hz - Frequenza
34	kWh+ Part – Energia attiva importata parziale
35	kWh+ L1 Part – Energia attiva L1 importata parziale
36	kWh+ L2 Part – Energia attiva L2 importata parziale
37	kWh+ L3 Part – Energia attiva L3 importata parziale
38	kWh- Part – Energia attiva esportata parziale
39	kWh- L1 Part – Energia attiva L1 esportata parziale
40	kWh- L2 Part – Energia attiva L2 esportata parziale
41	kWh- L3 Part – Energia attiva L3 esportata parziale
42	kvarh+ Part – Energia reattiva importata parziale
43	kvarh+ L1 Part – Energia reattiva L1 importata parziale
44	kvarh+ L2 Part – Energia reattiva L2 importata parziale
45	kvarh+ L3 Part – Energia reattiva L3 importata parziale
46	kvarh- Part – Energia reattiva esportata parziale
47	kvarh- L1 Part – Energia reattiva L1 esportata parziale
48	kvarh- L2 Part – Energia reattiva L2 esportata parziale
49	kvarh- L3 Part – Energia reattiva L3 esportata parziale
50	kW d – Demand potenza attiva

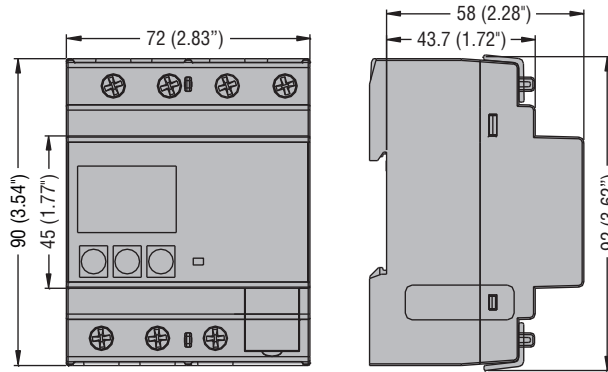
Note:

- ❶ quando le soglie sono applicate a queste misure, per la comparazione viene selezionata la misura più alta o più bassa fra le tre fasi, a seconda che la soglia sia una soglia massima o minima.
Ad esempio applicando una soglia di massima alle tensioni di fase, è sufficiente che una sola delle tre fasi sia superiore alla soglia per provocare l'intervento della stessa.



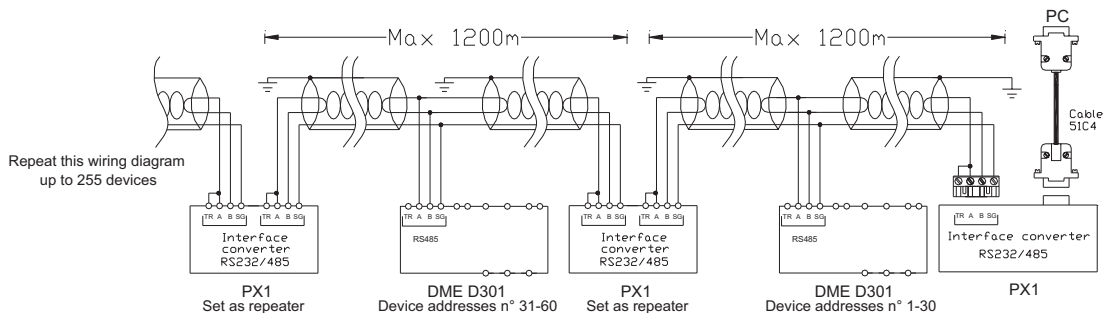
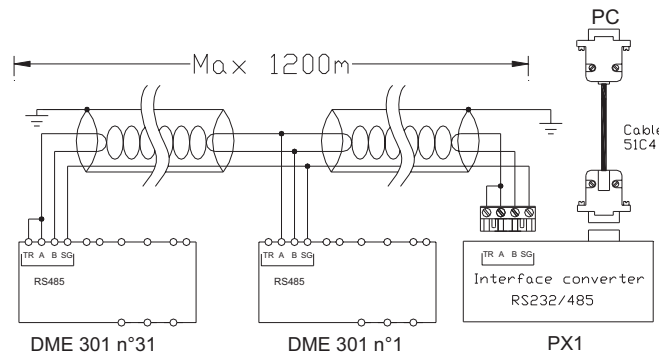
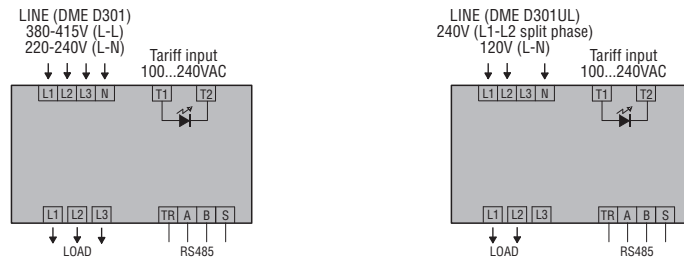
MECHANICAL DIMENSIONS [mm (in)]

DIMENSIONI MECCANICHE [mm (in)]



WIRING DIAGRAMS

SCHEMI DI COLLEGAMENTO





TECHNICAL CHARACTERISTICS

Voltage	
Rated voltage Us	DMED301: 380-415V 3N~ DMED301UL: 120VLN/240V L1-L2 split phase
Operating voltage range	Us ±15%
Rated frequency	DMED301: 50/60Hz DMED301UL: 60Hz
Operating frequency range	DMED301: 45 - 66Hz DMED301UL: 54 - 66Hz
Power consumption/dissipation	2.5VA / 1W
Current	
Minimum current (I _{min})	0.75A
Transition current (I _{tr})	1.5A
Reference current (I _{ref} - I _b)	15A
Max current (I _{max})	80A
Start current (I _{st})	DMED301: 60mA DMED301UL: 40mA
Accuracy	
Active energy	DMED301 (IEC/EN/BS 62053-21): Class 1 Ⓛ DMED301UL (ANSI C12.20): Class 0.5
LED pulse	
Number of pulses	1000 pulses / kWh
Pulse length	30ms
Tariff command input circuit	
Rated voltage U _c	100 - 240V~
Operating voltage range	85 - 264V~
Rated frequency	50/60Hz
Operating frequency range	45 - 66Hz
Power consumption/dissipation	0.9VA / 0.6W
RS485 serial interface	
Speed	Programmabile 1200-38400bps
Ambient conditions	
Mounting	Indoor use only
Operating temperature	-25...+55°C (+40°C for UL)
Storage temperature	-25...+70°C
Relative humidity	<80% non condensing (IEC/EN/BS 60068-2-78)
Maximum pollution degree	2
Overvoltage category	3
Altitude	≤2000m
Climatic sequence	Z/ABDM (IEC/EN/BS 60068-2-61)
Shock resistance	10g (IEC/EN/BS 60068-2-27)
Vibration resistance	0.7g (IEC/EN/BS 60068-2-6)
Mechanical environment	Class M1
Electromagnetic environment	Class E2
Insulation	
Rated insulation voltage U _i	250V~
Rated impulse withstand voltage U _{imp}	6kV
Power frequency withstand voltage	4kV
Supply / measurement circuit connections	
Type of terminals	Screw (fixed)
Number of terminals	7 for aux supply / measurement
Conductor cross section (min... max)	2.5...25mm ² (14...4AWG)
Tightening torque	2Nm (26.5lb.in)
Tariff command circuit connections	
Terminal type	Screw (fixed)
Number of terminals	2
Cable cross section (min... max)	0.2...2.5mm ² (24...12AWG)
Tightening torque	0.49Nm (4.4lb.in)
Serial interface connections	
Type of terminals	Screw (fixed)
Number of outputs	2
Number of terminals	4
Conductor cross section (min... max)	0.2...1.3mm ² (24...16AWG)
Tightening torque	0.15Nm (1.7lb.in)

Ⓛ The energy meter has performances which are similar to the ones of class 0.5s (IEC62053-22). Class 0.5s is not defined for direct insertion energy meters.



TECHNICAL CHARACTERISTICS

Tensione	
Tensione nominale Us	DMED301: 380-415V 3N~ DMED301UL: 120VLN/240V L1-L2 split phase
Limiti di funzionamento	Us ±15%
Frequenza nominale	DMED301: 50/60Hz DMED301UL: 60Hz
Limiti di funzionamento	DMED301: 45 - 66Hz DMED301UL: 54 - 66Hz
Potenza assorbita/dissipata	2.5VA / 1W
Corrente	
Corrente minima (I _{min})	0.75A
Corrente di transizione (I _{tr})	1.5A
Corrente di riferimento (I _{ref} - I _b)	15A
Corrente massima (I _{max})	80A
Corrente di start (I _{st})	DMED301: 60mA DMED301UL: 40mA
Accuratezza	
Energia attiva	DMED301 (IEC/EN/BS 62053-21): Class 1 Ⓛ DMED301UL (ANSI C12.20): Class 0.5
Impulso LED	
Numero di impulsi	1000imp / kWh
Durata impulso	30ms
Circuito di ingresso tariffa	
Tensione nominale U _c	100 - 240V~
Limiti di funzionamento	85 - 264V~
Frequenza nominale	50/60 Hz
Limiti di funzionamento	45 - 66Hz
Potenza assorbita/dissipata	0.9VA / 0.6W
Interfaccia seriale RS485	
Velocità	Programmabile 1200-38400bps
Condizioni ambientali	
Installazione	Solo per uso interno
Temperatura d'impiego	-25...+55°C (+40°C per UL)
Temperatura di stoccaggio	-25...+70°C
Umidità relativa	<80% non condensante (IEC/EN/BS 60068-2-78)
Grado massimo di inquinamento ambiente	2
Categoria di sovratensione	3
Altitudine	≤2000m
Sequenza climatica	Z/ABDM (IEC/EN/BS 60068-2-61)
Resistenza agli urti	10g (IEC/EN/BS 60068-2-27)
Resistenza alle vibrazioni	0.7g (IEC/EN/BS 60068-2-6)
Ambiente meccanico	Classe M1
Ambiente elettromagnetico	Classe E2
Isolamento	
Tensione nominale d'isolamento U _i	250V~
Tensione nom. di tenuta a impulso U _{imp}	6kV
Tensione di tenuta a frequenza d'esercizio	4kV
Connessioni circuito alimentazione / misura	
Tipo di morsetti	A vite (fissi)
N° morsetti	7 per alimentazione / misura
Sezione conduttori (min...max)	2.5...25mm ² (14...4AWG)
Coppia di serraggio morsetti	2Nm (26.5 lb.in)
Connessioni circuito di comando tariffa	
Tipo di morsetti	A vite (fissi)
N° morsetti	2
Sezione conduttori (min...max)	0.2...2.5mm ² (24...12AWG)
Coppia di serraggio morsetti	0.49Nm (4,4lb.in)
Connessioni interfaccia seriale	
Tipo di morsetti	A vite (fissi)
N° uscite	2
N° morsetti	4
Sezione conduttori (min...max)	0.2...1.3mm ² (24...16AWG)
Coppia di serraggio morsetti	0.15Nm (1,7lb.in)

Ⓛ Il contatore di energia fornisce prestazioni analoghe a quelle della classe 0.5s (IEC62053-22), non definibile però per i contatori a inserzione diretta.



Housing	
Version	4 module (DIN 43880)
Mounting	35mm DIN rail (IEC/EN 60715) or by screws using extractible clips
Material	Polyamide RAL 7035
Degree of protection	IP40 on front IP20 terminals
Weight	360g
Certifications and compliance	
Certifications	EAC, RCM. DMED301UL: cULus
Reference standards	IEC/EN/BS 50470-1, IEC/EN/BS 61010-1, IEC 61010-2-030. DMED301UL: UL/CSA 61010-1, UL/CSA 61010-2-030

To comply with the protection requirements the meter must be mounted in a class IP 51 enclosure or better. (IEC/EN/BS 60529), UL open type.

CURRENT VALUE	POWER FACTOR	PERCENTAGE ERROR
0.15 ... 0.75A	1	1%
0.75 ... 80A	1	0.5%
0.30 ... 1.5A	0.5 IND – 0.8 CAP	0.6%
1.5 ... 80A	0.5 IND – 0.8 CAP	0.6%



Contenitore	
Esecuzione	4 moduli (DIN 43880)
Montaggio	Guida DIN 35mm (IEC/EN/BS 60715) o a vite a mezzo clip estraibili
Materiale	Poliammide RAL 7035
Grado di protezione	IP40 sul fronte IP20 connessioni
Peso	360g
Omologazioni e conformità	
Omologazioni	EAC, RCM. DMED301UL: cULus
Conformità a norme	IEC/EN/BS 50470-1, IEC/EN/BS 61010-1, IEC 61010-2-030. DMED301UL: UL/CSA 61010-1, UL/CSA 61010-2-030

Per garantire la protezione richiesta, lo strumento deve essere installato in contenitore con grado di protezione minimo IP51 (IEC/EN/BS 60529), UL open type.

VALORE DI CORRENTE	FATTORE DI POTENZA	ERRORE PERCENTUALE
0,15 ... 0,75A	1	1%
0,75 ... 80A	1	0,5%
0,30 ... 1,5A	0,5 IND – 0,8 CAP	0,6%
1,5 ... 80A	0,5 IND – 0,8 CAP	0,6%