



- Taglie da 6 a 640A.
- Per impieghi standard e gravosi.
- Versioni a 2 o 3 fasi controllate.
- Versioni con funzionalità avanzate per il controllo del motore.
- Avviamento con controllo di coppia, rampa di tensione con limite di corrente.
- Funzioni di protezione integrate per motore e avviatore.
- Impostazione e controllo digitale.
- Connettività NFC per programmazione semplice, veloce e intuitiva con smartphone e App.
- Versioni con porta di comunicazione opzionale per controllo e supervisione.

Soft starter

Serie ADXN... 2 fasi controllate ultra compatti	5 - 8
Serie ADXL... 2 fasi controllate	5 - 10
Serie ADXT... 3 fasi controllate	5 - 12
Serie 51ADX... 3 fasi controllate	5 - 15

Dimensioni	5 - 16
------------------	--------

Schemi elettrici	5 - 19
------------------------	--------

Caratteristiche tecniche	5 - 21
--------------------------------	--------

CAP. - PAG.



Pag. 5-6

ADXN...

- Due fasi controllate.
- Per impieghi standard.
- Corrente nominale avviatore le 6...45A.
- Potenza nominale motore 2,2...22kW (400VAC).
- Range di tensione di ingresso: 208...600VAC.
- Versioni con alimentazione ausiliaria 24VAC/DC o 100...240VAC.
- Relè di bypass integrato.
- Avviamento con rampa di tensione.
- Versione base con impostazione parametri con potenziometri sul fronte.
- Versione cieca con connettività NFC per programmazione parametri tramite smartphone e APP.
- Versione avanzata con potenziometri e connettività NFC, porta ottica, protezione termica motore integrata e modulo RS485 opzionale, protocollo Modbus-RTU.
- Funzioni di protezione integrate per motore e avviatore.
- LED di segnalazione di stato dell'avviatore.
- Contenitore compatto largo solo 45mm.
- Fissaggio a vite o su guida DIN da 35mm.
- Omologazione cULus.



Pag. 5-8

ADXL...

- Due fasi controllate.
- Per impieghi standard e gravosi.
- Corrente nominale avviatore le 18...320A.
- Potenza nominale motore 7,5...160kW (400VAC).
- Range di tensione di ingresso: 208...600VAC.
- Alimentazione ausiliaria 100...240VAC.
- Relè di bypass integrato.
- Avviamento con rampa di tensione o controllo di coppia.
- Limitazione della corrente massima di avviamento.
- Funzioni di protezione integrate per motore e avviatore.
- Display LCD a icone retroilluminato.
- LED di segnalazione stato dell'avviatore.
- Porta ottica per programmazione, download dati e diagnostica da PC.
- Connettività NFC per programmazione parametri tramite smartphone e APP.
- Scheda di comunicazione RS485 opzionale, protocollo Modbus-RTU.
- Omologazione cULus.



Pag. 5-10

ADXT...

- Tre fasi controllate.
- Per impieghi standard e gravosi.
- Corrente nominale avviatore le 34...554A.
- Potenza nominale motore 18,5...315kW (400VAC).
- Range di tensione di ingresso: 380...690VAC.
- Versione con alimentazione ausiliaria 110...120VAC e 220...240VAC oppure versione 24VAC/DC.
- Contattore di bypass integrato.
- Collegamento in linea o a triangolo interno.
- Avviamento con corrente costante, rampa di corrente, rampa di tensione o controllo adattivo.
- Limitazione della corrente massima di avviamento.
- Funzioni di protezione integrate per motore e avviatore.
- Display LCD grafico retroilluminato.
- LED di segnalazione stato dell'avviatore.
- Scheda di comunicazione opzionale RS485 (protocollo Modbus-RTU) o Ethernet (protocollo Modbus-TCP).
- Omologazione cULus.



Pag. 5-10

51ADX...

- Tre fasi controllate.
- Per impieghi gravosi.
- Corrente nominale avviatore le 17...640A.
- Potenza nominale motore 7,5...355kW (400VAC).
- Range di tensione di ingresso: 208...500VAC (51ADX...B), 208...415VAC (51ADX...).
- Alimentazione ausiliaria 208...240VAC.
- Contattore di bypass integrato fino a taglia 245A. Predisposizione per contattore di bypass esterno per taglie superiori.
- Avviamento con rampa di tensione o controllo di coppia.
- Limitazione della corrente massima di avviamento.
- Display LCD a icone retroilluminato.
- LED di segnalazione stato dell'avviatore.
- Porta RS232 integrata per controllo remoto da PC, protocollo Modbus-RTU e ASCII proprietario.
- Porta RS485 integrata per connessione a tastiera remota opzionale.

Guida alla scelta

	ADXN	ADXL	ADXT	51ADX
Fasi controllate	2	2	3	3
Bypass integrato	●	●	●	● (fino a 245A)
Display e tastiera integrati	—	●	●	●
Lingue	—	6	8	4
Visualizzazione misure	—	●	●	●
Controllo di coppia	—	●	●	●
Limite di corrente impostabile	● (ADXNP)	●	●	●
Frenatura dinamica	—	—	●	●
Funzione kick start	—	●	●	●
Protezione termica motore elettronica	● (ADXNP)	●	●	●
Ingresso termistore di protezione motore	—	●	●	●
Collegamento nel triangolo motore	—	—	●	—
Protezione da mancanza fase	●	●	●	●
Protezione da inversione di fase	●	●	●	●
Protezione da rotore bloccato	● (ADXNP)	●	●	●
Protezione da sovratemperatura tiristori	●	●	●	●
Protezione basso carico	● (ADXNP)	●	●	●
Funzioni di allarme programmabili	● (ADXNF, ADXNP)	●	●	●
Ingressi digitali	● (start)	●	●	●
Ingresso analogico	—	—	—	●
Uscite digitali	●	●	●	●
Uscita analogica	—	—	●	●
Porta di comunicazione	○ (ADXNP, RS485)	○ (RS485)	○ (RS485, Ethernet)	● (RS232)
Porta ottica per programmazione	● (ADXNP)	●	—	—
Porta USB per programmazione	—	—	●	—
Registro eventi	—	●	●	●
Contaore motore	—	●	●	●
Contaore avviamenti	—	●	●	●
Orologio datario	—	—	●	●
Tastiera esterna remotabile	○ (ADXNP)	○	○	○
Omologazione cULus	●	●	●	—

- Standard
- Con modulo o scheda opzionale
- Non disponibile

SERIE ADXN: SEMPLICI, COMPATTI E FUNZIONALI

I soft starter serie ADXN sono la soluzione ideale per chi necessita di un prodotto **semplice, compatto e veloce da configurare** per il controllo graduale dell'avviamento e dell'arresto dei motori. La loro **versatilità** li rende adatti in molteplici applicazioni, come il controllo di pompe, ventilatori, nastri trasportatori, compressori e sono disponibili con **correnti nominali da 6 a 45A**.



VERSIONI

I soft starter serie ADXN sono disponibili in 3 versioni.

Versione base (ADXNB)



Soluzione ideale per chi necessita di un avviatore con funzioni base ed estremamente semplice da configurare, con il solo scopo di gestire l'avviamento e l'arresto graduale del motore. La configurazione richiede l'impostazione di 3 soli parametri (gradino di tensione iniziale, rampa di accelerazione e rampa di decelerazione) regolati tramite 3 **potenziometri** presenti sul fronte del soft starter.

Versione NFC (ADXNF)



Versione cieca dotata di **connettività NFC** (Near Field Communication) per la programmazione via smartphone e App LOVATO **NFC**. Le impostazioni di fabbrica lo rendono pronto all'uso per il controllo di compressori scroll, tipicamente utilizzati in impianti di condizionamento, refrigeratori e pompe di calore senza necessità di alcuna programmazione. Grazie all'antenna NFC integrata sul fronte è comunque possibile modificare i parametri dell'avviatore via smartphone per il controllo di carichi diversi dai compressori, quali pompe, ventilatori, nastri trasportatori, ecc... soluzione che rende ADXNF estremamente flessibile per ogni tipo di applicazione.

L'impostazione dei parametri in formato digitale garantisce accuratezza e ripetibilità, con possibilità di salvare la programmazione sullo smartphone per essere trasferita in un istante su altri ADXNF. E' inoltre possibile impostare una password per proteggere i parametri del soft starter dalla manomissione da parte di personale non autorizzato.

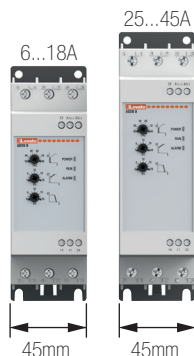
Versione avanzata (ADXNP)



Versione che offre la **protezione termica elettronica** del motore, realizzata grazie a trasformatori di corrente integrati, che oltre a consentire la protezione del motore da sovraccarico, permettono la gestione di rampe di avviamento con limite di corrente che si adattano automaticamente alle variazioni del carico. Il soft starter ADXNP può inoltre essere equipaggiato con un **modulo di comunicazione opzionale RS485 (CX04)** per essere integrato all'interno di un sistema remoto di controllo o supervisione. È dotato sia di **potenziometri** frontali per l'impostazione dei parametri base più semplici (gradino di tensione iniziale, rampa di accelerazione e rampa di decelerazione) che di **connettività NFC** per la programmazione tramite App LOVATO **NFC** dei parametri avanzati, come la corrente nominale del motore, la classe di protezione termica, soglie di protezione, password, parametri di comunicazione, funzione delle uscite a relè integrate e proprietà degli allarmi. La **porta ottica frontale** consente inoltre la programmazione, il download dati e la diagnostica da PC e App tramite dispositivi di connessione opzionali USB (CX01) e Wi-Fi (CX02).

DIMENSIONI COMPATTE

I soft starter ADXN sono caratterizzati da controllo su 2 fasi e sono realizzati in contenitore estremamente compatto, **largo solo 45mm** per l'intera gamma fino 45A (suddivisa su 2 taglie meccaniche che differiscono in altezza e profondità).



SEMPLICITÀ

Sono estremamente **semplici e veloci da configurare**. Il controllo del motore richiede solamente l'impostazione di **pochi ed intuitivi parametri**, come i tempi di rampa e la tensione iniziale, che a seconda della versione possono essere configurati tramite potenziometri frontali o via smartphone con connettività NFC e App LOVATO **NFC**, disponibile gratuitamente per dispositivi iOS e Android.

AMPIO RANGE DI TENSIONE DI LINEA

Sono caratterizzati da un ampio range di tensione di linea, che si estende **da 208 a 600VAC** nominali; ciò li rende utilizzabili in ogni mercato, incluso quello Nord Americano, senza necessità di gestire codici differenti a seconda della tensione presente nell'impianto.

ALIMENTAZIONE AUSILIARIA

Tutte e tre le versioni ADXN sono disponibili in doppia variante con tensione di alimentazione ausiliaria: **24VAC/DC**, tensione tipicamente presente nei quadri di automazione, o **100-240VAC**, tipicamente presente ad esempio nei quadri di comando pompe.

FUNZIONI DI PROTEZIONE INTEGRATE

Integrano numerose funzioni di protezione per il motore e per il soft starter, ad esempio:

- protezione termica avviatore realizzata tramite sonda di temperatura integrata
- controlli sulla tensione di linea: tensione e frequenza fuori dai limiti, mancanza fase, errata sequenza fasi
- protezione termica elettronica del motore (solo per versione ADXNP).

Le soglie di protezione e relativi tempi di intervento sono configurabili sulle versioni dotate di connettività NFC (ADXNF e ADXNP) ed abilitabili/disabilitabili singolarmente.

● CONNETTIVITÀ NFC

Le versioni ADXNF e ADXNP sono dotate di connettività NFC integrata sul fronte, che consente la modifica dei parametri in modo **veloce, semplice ed intuitivo** dal proprio **smartphone con App LOVATO NFC**. La programmazione può essere salvata sullo smartphone per essere **copiata** su altri soft starter di pari modello in modo estremamente veloce, **anche a dispositivo disalimentato**, soluzione ideale per chi fa programmazione in serie. È inoltre possibile impostare una **password** per proteggere i parametri dalla modifica da parte di personale non autorizzato. La App LOVATO **NFC** è disponibile per smart devices **Android e iOS** ed è scaricabile gratuitamente da Google Play Store e App Store.



● PROTEZIONE TERMICA ELETTRONICA DEL MOTORE (solo per versione ADXNP)

La versione avanzata ADXNP integra trasformatori amperometrici per la misura della corrente che circola nel motore, permettendo al soft starter di proteggere termicamente il motore comandandone l'arresto quando la corrente supera il valore nominale per un tempo prolungato, senza necessità di installare un relè termico esterno, con conseguente risparmio di costi, spazio, cablaggio e tempo di installazione. La protezione termica è di tipo elettronico ed è possibile configurare una doppia classe di protezione: una per l'avviamento ed una per la marcia, a scelta tra classe 10, 15, 20 e 25 a seconda del livello di gravosità dell'applicazione.

● PORTA OTTICA DI COMUNICAZIONE (solo per versione ADXNP)

La versione avanzata ADXNP è dotata di porta ottica frontale per il collegamento dei dispositivi di comunicazione opzionali USB (CX01) o Wi-Fi (CX02), tramite la quale il soft starter può essere connesso ad un PC con software **Xpress**, smartphone e tablet con App LOVATO **Sam1** per programmazione e diagnostica in modo semplice e sicuro, operando direttamente dal fronte dell'apparecchio e senza necessità di scollegare l'alimentazione del quadro.



● COMUNICAZIONE RS485 (solo per versione ADXNP)

La versione avanzata ADXNP può essere equipaggiata con il modulo di comunicazione opzionale RS485 con protocollo Modbus-RTU, codice CX04, per l'integrazione in una rete di supervisione e monitoraggio o per comunicare con master come PLC, HMI o l'unità di visualizzazione remota EXCRDU2, tramite la quale è possibile comandare e monitorare stato e misure di fino a 32 avviatori connessi in RS485. Il modulo si alimenta con tensione 24VAC/DC e si collega in modo semplice e veloce alla porta ottica frontale del soft starter con fissaggio a vite. Compatibile con software di supervisione ed energy management **Synergy**.



● BYPASS INTEGRATO

Tutte le versioni integrano un relè di **bypass** che disabilita automaticamente il circuito a tiristori quando il motore raggiunge la condizione di regime, riducendo calore e potenza dissipata, con conseguente **risparmio energetico**. La presenza del bypass aumenta inoltre l'affidabilità del soft starter, proteggendo i tiristori interni da eventuali fenomeni indesiderati sulla linea durante la marcia del motore, quali corto circuiti, sovraccarichi o sovratensioni.

● 2 USCITE A RELE' INTEGRATE

I soft starter ADXN integrano di serie 2 uscite a relè con contatto normalmente aperto per funzioni di segnalazione o comando di dispositivi esterni. La funzione delle uscite è fissa sulle versioni base ADXNB, mentre è programmabile sulle versioni ADXNF e ADXNP, per comando contattore di linea, segnalazione di fine rampa (TOR), allarme e coppia massima.

● PASSWORD PER PROTEZIONE DELLE IMPOSTAZIONI

L'accesso ai parametri dei soft starter ADXNF e ADXNP può essere bloccato da una password impostabile con App LOVATO **NFC** per proteggere i settaggi dalla manomissione da parte di personale non autorizzato.

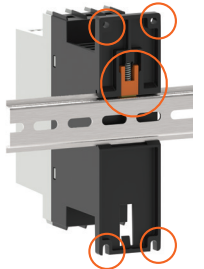
● LED FRONTALI

Tutte le versioni presentano 3 LED sul fronte per la segnalazione della presenza di alimentazione ausiliaria, stato di marcia e allarme. Il LED di allarme lampeggia in caso di allarme attivo e il numero di lampeggi identifica la tipologia di allarme in corso.



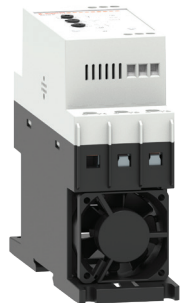
● MONTAGGIO

I soft starters ADXN possono essere fissati a vite o su guida DIN 35mm (IEC/EN/BS 60715). Il fissaggio a vite è realizzato tramite 4 fori presenti sulla base del contenitore, mentre per il fissaggio su guida DIN è presente un inserto in gomma che impedisce lo scorrimento del soft starter sulla guida.



● VENTOLA

È possibile equipaggiare i soft starter ADXN fino a 30A con una ventola opzionale **40x40mm** (presente di serie sulle taglie 38 e 45A) per migliorare le prestazioni di dissipazione del calore ed incrementare il numero di avviamenti/ora. La ventola viene alimentata direttamente dal soft starter tramite un cavo pre-cablato sulla ventola che viene inserito a scomparsa all'interno del contenitore. La presenza della ventola non aumenta in nessun modo le dimensioni del soft starter, garantendo il mantenimento di dimensioni compatte.



● CONNESSIONE RIGIDA PER MONTAGGIO A INTERRUTTORE SALVAMOTORE MAGNETOTERMICO

La connessione rigida SM1X3150R permette il montaggio diretto del soft starter ADXN ad un interruttore salvamotore magnetotermico tipo SM1R (comando rotativo) fino alla taglia 38A, realizzando un avviatore compatto riducendo i tempi di installazione. SM1X3150R include anche un accessorio per il sostegno del peso del soft starter quando viene agganciato all'interruttore salvamotore magnetotermico, da fissare a vite sul fondo del quadro, compatibile con guida DIN alta o bassa.



SERIE ADXL: SEMPLICITÀ, EFFICIENZA E SICUREZZA NEL CONTROLLO DEI MOTORI



SEMPLICITÀ

La serie di soft starter ADXL è dotata di un display LCD retroilluminato ad icone e connettività NFC per una semplice e immediata configurazione attraverso smartphone e tablet. Sono adatti sia per applicazioni semplici "plug and play" grazie al wizard d'installazione, sia per applicazioni dove sono richieste massime prestazioni in termini di controllo e protezione del motore durante l'avviamento e il funzionamento.

EFFICIENZA

Il controllo su due fasi durante l'avviamento e l'arresto del motore permette una riduzione della potenza dissipata e del calore generato. Ad avviamento completato il soft starter chiude il relè di bypass interno riducendo al minimo i consumi energetici.

SICUREZZA

ADXL integra funzionalità di protezione sia per il motore connesso che per l'avviatore stesso; inoltre è in grado di monitorare lo stato termico del motore al fine di proteggerlo dal sovraccarico, che la propria temperatura interna per proteggere i tiristori in caso di sovratemperatura. E' possibile inoltre abilitare una protezione da sovratemperatura del motore tramite un sensore di temperatura PTC esterno.

AUTO SETUP

All'avviamento il soft starter propone all'utente un wizard per una configurazione semplice e veloce. L'utente viene guidato nella parametrizzazione tramite 4 semplici impostazioni:

- **lingua:** è possibile scegliere la visualizzazione dei testi selezionando la lingua preferita, a scelta tra: inglese, italiano, francese, spagnolo, portoghese, tedesco;
- **taglia di corrente del motore:** la corrente nominale del motore può essere impostata tra il 50 e 100 % della taglia dell'avviatore;
- **tipo di applicazione:** sono disponibili dei setup predefiniti dedicati alle applicazioni più diffuse: pompa centrifuga, pompa antincendio, nastro trasportatore, ventilatore, miscelatore e generica. Selezionando una di queste applicazioni il soft starter aggiorna in modo automatico i parametri per adattarsi all'applicazione richiesta;
- **livello di gravosità dell'avviamento:** la stessa applicazione, in funzione del carico connesso al motore, può essere più o meno gravosa. ADXL è in grado di adattarsi in modo automatico ad avviamenti e arresti sia standard che gravosi, variando il limite di corrente massima di avviamento in funzione della selezione fatta dall'utente.

L'utente più esperto potrà comunque personalizzare le impostazioni tramite il menù parametri completo.

SETUP FACILITATO

I soft starter della serie ADXL sono dotati di connettività NFC per rendere ancora più semplice la parametrizzazione. Utilizzando uno smartphone o tablet compatibile, l'utente, anche con soft starter disalimentato, può scaricare, salvare e modificare il menù parametri tramite la App LOVATO **NFC**. Sul fronte del dispositivo è inoltre disponibile la porta ottica compatibile con i dispositivi di comunicazione CX01, per il collegamento via USB a PC con software **Xpress**, e CX02 per la connessione Wi-Fi a PC con software **Xpress** o smartphone e tablet con App LOVATO **Sam1**.



App LOVATO **NFC** e App LOVATO **Säm1** scaricabili gratuitamente da Google Play Store e App Store.

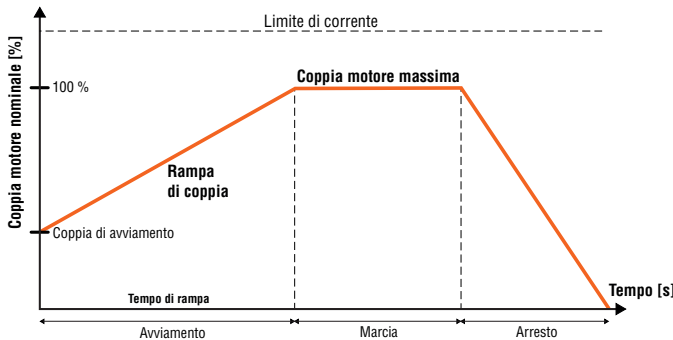


Dall'accensione
all'avviamento
in soli 4 passaggi



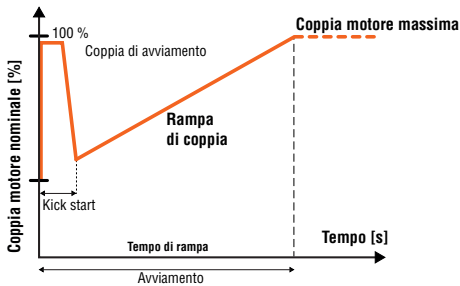
● CONTROLLO DI COPPIA

Il controllo di coppia consente accelerazioni e decelerazioni graduali del motore in funzione delle variazioni del carico, con conseguente drastica riduzione dei guasti meccanici e dell'usura degli organi di trasmissione.



● KICK START

Questa funzione permette l'avviamento del motore quando la coppia iniziale non è sufficiente a vincere le forze di primo attrito tipiche dei carichi con grande inerzia, imprimendo una coppia elevata nei primissimi istanti dell'avviamento.



● AVVIAMENTO DI EMERGENZA

Nei casi dove è assolutamente prioritario il funzionamento del motore rispetto alla possibilità di guasto del motore o dell'avviatore, è possibile programmare un ingresso dell'avviatore per inibire l'intervento di tutte le protezioni/allarmi che impediscono l'avviamento del motore.

● SETUP PREDEFINITO PER POMPA ANTINCENDIO

Durante la procedura guidata di configurazione è possibile selezionare l'applicazione pompa antincendio. Questo set di parametri è ottimizzato per l'avviamento di pompe antincendio, inibendo tutti gli allarmi e le protezioni. In questa situazione la priorità massima è l'avviamento della pompa non curando le conseguenze per l'avviatore e il motore della pompa stessa.

● INGRESSI, USCITE, LIMITI E VARIABILI REMOTE

Le funzioni di ingresso e di uscita sono preconfigurate con le impostazioni più comuni, ma l'utente può facilmente modificare la configurazione predefinita e adattare il soft starter alle proprie esigenze applicative. Tutti gli ingressi e le uscite sono configurabili. Ci sono tre tipi di variabili interne programmabili:

- soglie limite;
- variabili remote;
- allarmi utente.

● CONTATORI DI MANUTENZIONE

Gli ADXL hanno due contatori dedicati al conteggio del numero di avviamenti e delle ore di funzionamento del motore, sulle quali è possibile associare una soglia al cui superamento viene generato un allarme.

● VENTOLA TERMOSTATA

È possibile equipaggiare i soft starter ADXL dalla taglia 18 a 115A con una ventola opzionale (integrata di serie sulle taglie superiori) per migliorare le prestazioni di dissipazione del calore ed incrementare il numero di avviamenti/ora. La ventola è alimentata direttamente dal soft starter che, oltre a controllarne l'attivazione, ne monitora lo stato, segnalando eventuali anomalie con allarmi dedicati.

● MONTAGGIO SU GUIDA DIN

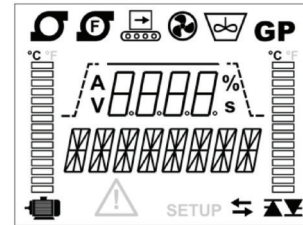
Per le taglie da 18 a 115A è disponibile l'accessorio EXP8003 per il montaggio del soft starter su guida DIN da 35mm.



● INTERFACCIA UTENTE

Un display a icone retroilluminato, presenta all'utente informazioni e misure in modo chiaro e immediato.

- Testi disponibili in 6 lingue (ENG-ITA-FRA-SPA-POR-DEU);
- 6 icone indicano l'applicazione selezionata: pompa centrifuga, pompa antincendio, nastro trasportatore, ventilatore, miscelatore e generica;
- Due barre grafiche visualizzano lo stato termico del motore e dei tiristori;
- Il display alfanumerico mostra testi e misure;
- Una barra di stato indica lo stato dell'avviatore: start, rampa/bypass, arresto.

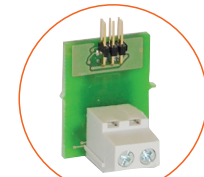


● PASSWORD

L'accesso ai parametri del soft starter può essere protetto da password personalizzabili dall'utente. Esistono due livelli di accesso, base e avanzato. È possibile inoltre bloccare la comunicazione seriale tramite la password di controllo remoto.

● COMUNICAZIONE RS485 E UNITÀ DI VISUALIZZAZIONE REMOTA

Tutti i soft starter della serie ADXL hanno uno slot dove alloggiare la scheda di comunicazione opzionale RS485 con protocollo Modbus-RTU, codice EXC1042. La comunicazione RS485 può essere utilizzata per l'interfacciamento del soft starter ad un software di supervisione (come ad esempio Synergy) o per la connessione dell'unità di visualizzazione remota EXCRDU2 per la visualizzazione delle misure, comando e setup da fronte quadro.



EXC1042

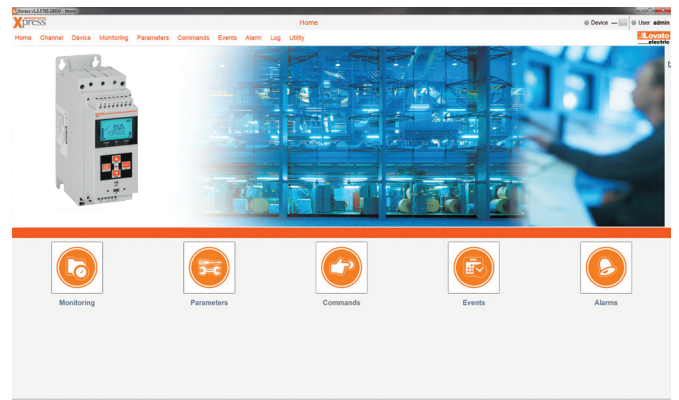


EXCRDU2



● SUPERVISIONE E CONTROLLO REMOTO

Tramite la scheda di comunicazione RS485 opzionale EXC1042 e la compatibilità con i software di supervisione Synergy, di setup e controllo remoto Xpress, è possibile monitorare costantemente da PC tutte le misure disponibili sul soft starter, lo stato dell'avviatore, visualizzare trend e modificare i parametri.



ADXT: PRESTAZIONI ELEVATE, GRANDI FUNZIONALITÀ

ADXT è il soft starter ideale per applicazioni che richiedono prestazioni elevate, grande affidabilità e robustezza. Ricco di funzionalità avanzate e protezioni integrate, fornisce un controllo preciso dell'avviamento e arresto dei motori e permette di ridurre i consumi energetici per applicazioni a velocità costante.



CONTROLLO SU 3 FASI

Il controllo su tre fasi permette al soft starter di fornire nei primissimi istanti dell'avviamento una coppia più elevata rispetto ad un soft starter a due fasi controllate a parità di corrente. Questa caratteristica lo rende particolarmente adatto per il comando di applicazioni gravose, caratterizzate da un'inerzia elevata, come frantoi, ventilatori, trasportatori verticali o inclinati, compressori a vite, centrifughe, eliche, mulini, seghe a nastro o circolari, trituratorie.

AMPIO RANGE DI TENSIONE DI LINEA FINO 690VAC

ADXT è adatto per l'installazione in impianti con tensione nominale da 380 a 690VAC, caratteristica che lo rende estremamente versatile per ogni mercato, incluso quello Nord Americano. Sono disponibili due versioni, che differiscono per tensione di alimentazione ausiliaria: versione 110...120VAC e 220...240VAC oppure versione 24VAC/DC.

BYPASS INTEGRATO

Tutta la gamma integra di serie il contattore di bypass che, ad avviamento completato, disattiva i tiristori riducendo i consumi energetici, il calore prodotto e la potenza dissipata.

DISPLAY GRAFICO MULTILINGUA

Il display LCD grafico retroilluminato offre una visualizzazione chiara e completa dello stato dell'avviatore e delle misure elettriche, con testi estesi, messaggi di feedback e grafico delle prestazioni in tempo reale. Sono disponibili 8 lingue (Inglese, Italiano, Francese, Spagnolo, Portoghese, Tedesco, Cinese, Russo) ed è possibile personalizzare le schermate con i parametri desiderati.

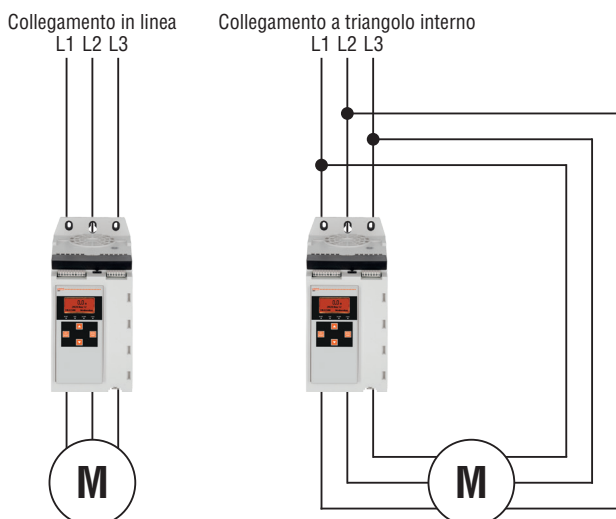


QUICK SETUP E SIMULAZIONE

È disponibile un menù per l'impostazione rapida del soft starter, che guida l'utente durante la configurazione suggerendo impostazioni tipiche per le applicazioni più comuni. Inoltre, con la modalità simulazione è possibile simulare l'avviamento, la marcia e l'arresto del motore per verificare il corretto funzionamento del soft starter e delle apparecchiature ad esso associate.

CONNESSIONE IN LINEA O A TRIANGOLO INTERNO

I soft starter ADXT possono essere installati sia con il tradizionale collegamento in linea che con il collegamento a triangolo interno (collegamento a sei fili), con i tiristori connessi in serie a ciascun avvolgimento del motore, schema diffuso negli Stati Uniti e in molti altri Paesi. In questa configurazione, che richiede speciali motori a sei fili, il soft starter viene attraversato solo dalla corrente di fase, decisamente più bassa rispetto a quella di linea. Ciò permette di utilizzare un avviatore di taglia inferiore, con conseguente risparmio di costi e semplifica la sostituzione degli avviatori stella-triangolo poiché viene mantenuto il cablaggio esistente.





SERVIZIO PER CARICO STANDARD O GRAVOSO

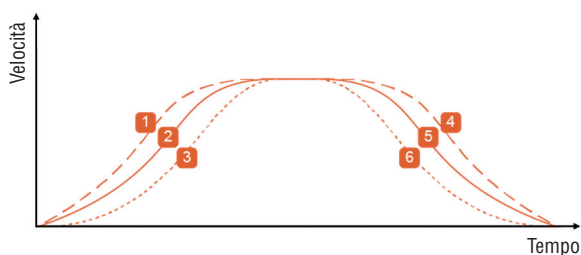
Sono adatti sia per il comando di carichi standard, con correnti di spunto tipiche tra le 3 e 4 volte la corrente nominale del motore, che carichi gravosi con correnti di spunto più elevate come 5 volte la nominale. A seconda della corrente di spunto e del tempo di avviamento, il soft starter è in grado di fornire una corrente di uscita continuativa più o meno elevata. Le tabelle riportate sul catalogo offrono una guida per la corretta selezione del codice in base al livello di gravosità del carico.

PROTEZIONI INTEGRATE

Sono disponibili numerose funzioni integrate per la protezione del motore, del sistema e per l'avviatore stesso: protezione termica del motore contro il sovraccarico, sovracorrente, mancanza fase, errata sequenza fasi, carico troppo basso (protezione contro la marcia a secco), sovratensione o sottotensione, avviamento troppo lungo, asimmetria di corrente, sovratemperatura, protezione motore con termistore, e tante altre.

MODALITA' DI CONTROLLO MOTORE

I soft starter ADXT integrano numerose modalità per il controllo dell'avviamento e arresto del motore, che li rendono estremamente versatili per ogni tipo di applicazione: avviamento con corrente costante, rampa di corrente, rampa di tensione, controllo adattivo, kick start, limitazione della corrente di avviamento, cicli di pulizia pompa, arresto controllato o a ruota libera, frenatura in corrente continua, frenatura graduale con controllo contattore di frenata, comando contattore per inversione del senso di marcia, funzione jog e avviamenti schedati.



- | | |
|----------------------------|----------------------------|
| 1 Accelerazione anticipata | 4 Decelerazione ritardata |
| 2 Accelerazione costante | 5 Decelerazione costante |
| 3 Accelerazione ritardata | 6 Decelerazione anticipata |

FUNZIONE POWER THROUGH E AVVIAMENTO DI EMERGENZA

Sono disponibili due funzioni per l'avviamento del motore in situazioni di emergenza:

- la funzione PowerThrough, se abilitata, permette al soft starter di funzionare anche in caso di danneggiamento di uno dei tre tiristori, permettendo comunque al motore di partire con un controllo su due fasi, minimizzando i tempi di fermo macchina
- la funzione avviamento di emergenza, attivabile tramite un ingresso digitale, consente invece al soft starter di mantenere il motore in marcia ignorando qualsiasi condizione di guasto o allarme, dando priorità al comando del motore in caso di emergenza.

PORTA USB E COMUNICAZIONE OPZIONALE

Sulla parte superiore del soft starter è presente una porta USB per il collegamento di una pen drive attraverso la quale è possibile:

- caricare un file di configurazione parametri
- eseguire il download del log eventi
- modificare le lingue
- aggiornare il firmware del soft starter.

La configurazione dei file esportabili via USB avviene da PC tramite il software ADXTSW, scaricabile dal sito www.LovatoElectric.com.

Se è necessario integrare il soft starter all'interno di una rete di controllo e supervisione sono inoltre disponibili due schede di comunicazione opzionali con porta RS485 (protocollo Modbus-RTU) o Ethernet (protocollo Modbus-TCP).



AVVIAMENTO SCHEDULATO

È possibile configurare il soft starter per avviare o arrestare il motore automaticamente in un particolare momento della giornata o in determinati giorni della settimana sulla base dell'orologio datario integrato.

OMOLOGAZIONE cULus

I soft starter ADXT sono omologati cULus, requisito essenziale per la vendita nel mercato statunitense e canadese.



Versione base Tipo ADXNB...



ADXNB...

Codice di ordinazione	Corrente nominale avviatore le	Potenza nominale motore $\leq 40^\circ\text{C}$			Q.tà per conf.	Peso
		400V	400-480V	550-600V		
	[A]	[kW]	[HP]	[HP]	n°	[kg]

Impostazione parametri con potenziometri.
Relè di bypass e 2 uscite a relè incorporate.
Tensione di impiego 208...600VAC.
Alimentazione ausiliaria 100...240VAC.

ADXNB006	6	2,2	3	5	1	0,540
ADXNB012	12	5,5	7,5	10	1	0,540
ADXNB018	18	7,5	10	15	1	0,540
ADXNB025	25	11	15	20	1	0,720
ADXNB030	30	15	20	25	1	0,720
ADXNB038	38	18,5	25	30	1	0,750
ADXNB045	45	22	30	40	1	0,750

Alimentazione ausiliaria 24VAC/DC.

ADXNB00624	6	2,2	3	5	1	0,540
ADXNB01224	12	5,5	7,5	10	1	0,540
ADXNB01824	18	7,5	10	15	1	0,540
ADXNB02524	25	11	15	20	1	0,720
ADXNB03024	30	15	20	25	1	0,720
ADXNB03824	38	18,5	25	30	1	0,750
ADXNB04524	45	22	30	40	1	0,750

Versione NFC Tipo ADXNF...



ADXNF...



Codice di ordinazione	Corrente nominale avviatore le	Potenza nominale motore $\leq 40^\circ\text{C}$			Q.tà per conf.	Peso
		400V	400-480V	550-600V		
	[A]	[kW]	[HP]	[HP]	n°	[kg]

Connettività NFC per impostazione parametri da smartphone e App.

Relè di bypass e 2 uscite a relè incorporate.
Tensione di impiego 208...600VAC.
Alimentazione ausiliaria 100...240VAC.

ADXNF006	6	2,2	3	5	1	0,540
ADXNF012	12	5,5	7,5	10	1	0,540
ADXNF018	18	7,5	10	15	1	0,540
ADXNF025	25	11	15	20	1	0,730
ADXNF030	30	15	20	25	1	0,730
ADXNF038	38	18,5	25	30	1	0,760
ADXNF045	45	22	30	40	1	0,760

Alimentazione ausiliaria 24VAC/DC.

ADXNF00624	6	2,2	3	5	1	0,540
ADXNF01224	12	5,5	7,5	10	1	0,540
ADXNF01824	18	7,5	10	15	1	0,540
ADXNF02524	25	11	15	20	1	0,730
ADXNF03024	30	15	20	25	1	0,730
ADXNF03824	38	18,5	25	30	1	0,760
ADXNF04524	45	22	30	40	1	0,760

Caratteristiche generali

ADXN... è un soft starter con controllo su due fasi per il controllo graduale dell'avviamento e dell'arresto di motori asincroni. I suoi punti di forza sono la semplicità di configurazione, grazie ad un set ridotto di parametri che rendono la programmazione facile e veloce, e la compattezza, grazie al contenitore largo solo 45mm che lo rende adatto per l'installazione in quadri con spazi limitati.

Trova impiego per l'avviamento di molteplici applicazioni, come il controllo di pompe, ventilatori, compressori, nastri trasportatori e miscelatori.

È disponibile con corrente nominale da 6 a 45A, adatto all'installazione in impianti con tensione di linea nominale da 208 a 600VAC 50/60Hz.

La serie è composta da 3 versioni che si differenziano in base alla modalità di programmazione (regolazione con potenziometri frontali o via smartphone con connettività NFC e App) e funzionalità integrate.

Ogni versione è inoltre disponibile in doppia variante con tensione di alimentazione ausiliaria 24VAC/DC o 100...240VAC per soddisfare ogni esigenza in base alla tensione presente all'interno dell'impianto.

VERSIONE BASE ADXNB

Il soft starter ADXNB è la soluzione ideale per chi necessita di un avviatore con funzioni base ed estremamente semplice da configurare. La configurazione richiede l'impostazione di soli tre parametri regolati tramite potenziometri presenti sul fronte dell'avviatore.

Le caratteristiche generali sono le seguenti:

- relè di bypass incorporato
- programmazione tramite potenziometri frontali: gradino di tensione iniziale, rampa di accelerazione e rampa di decelerazione
- avviamento a rampa di tensione
- arresto controllato o a ruota libera
- protezione da sovratemperatura integrata
- 2 uscite a relè integrate con contatto NA, con funzione di comando contattore di linea (marcia) e TOR (Top Of Ramp, rampa completata)
- ideale per pompe, ventilatori, soffiatori, nastri trasportatori, compressori e applicazioni generiche.

VERSIONE NFC ADXNF

Il soft starter ADXNF è una versione cieca dotata di connettività NFC per la programmazione via smartphone e App LOVATO **NFC**. Le impostazioni di fabbrica prevedono un set di parametri per il controllo di compressori scroll, tipicamente utilizzati in impianti di condizionamento, refrigeratori e pompe di calore ma i parametri possono essere modificati via smartphone e App LOVATO **NFC** per il controllo di qualsiasi tipo di applicazione, come pompe, ventilatori, nastri trasportatori, ecc...

È inoltre possibile configurare una password per il blocco delle impostazioni.

Le caratteristiche generali sono le seguenti:

- relè di bypass incorporato
- programmazione via smartphone con connettività NFC e App LOVATO **NFC**, disponibile per smart devices Android e iOS, scaricabile gratuitamente da Google Play Store e App Store
- impostazioni di fabbrica con parametri pre-configurati per il controllo di compressori scroll
- avviamento a rampa di tensione
- arresto controllato o a ruota libera
- protezione da sovratemperatura integrata
- 2 uscite a relè integrate con contatto NA, con funzione programmabile per comando contattore di linea (marcia), TOR-Top Of Ramp o allarme
- ideale per compressori scroll (impianti di condizionamento, pompe di calore, refrigeratori), pompe, ventilatori, soffiatori, nastri trasportatori e applicazioni generiche con modifica parametri tramite connettività NFC e App LOVATO **NFC**.

Caratteristiche di impiego ADXN...

Vedi pag. 5-9.

Omologazioni e conformità

Vedi pag. 5-9.

Versione avanzata
Tipo ADXNP...



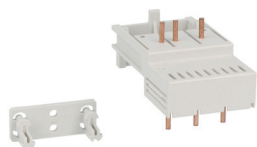
ADXNP...

Codice di ordinazione	Corrente nominale avviatore	Potenza nominale motore ≤40°C			Q.tà per conf.	Peso
	[A]	[kW]	[HP]	[HP]		
		400V	400-480V	550-600V	n°	[kg]

Impostazione parametri base con potenziometri (disabilitabili) e parametri avanzati con tecnologia NFC e App.
Protezione termica elettronica del motore integrata.
Relè di bypass e 2 uscite a relè incorporate.
Porta ottica frontale.
Modulo RS485 Modbus-RTU opzionale.
Tensione di impiego 208...600VAC.
Alimentazione ausiliaria 100...240VAC.

ADXNP006	6	2,2	3	5	1	0,560
ADXNP012	12	5,5	7,5	10	1	0,560
ADXNP018	18	7,5	10	15	1	0,560
ADXNP025	25	11	15	20	1	0,750
ADXNP030	30	15	20	25	1	0,750
ADXNP038	38	18,5	25	30	1	0,780
ADXNP045	45	22	30	40	1	0,780
Alimentazione ausiliaria 24VAC/DC.						
ADXNP00624	6	2,2	3	5	1	0,560
ADXNP01224	12	5,5	7,5	10	1	0,560
ADXNP01824	18	7,5	10	15	1	0,560
ADXNP02524	25	11	15	20	1	0,750
ADXNP03024	30	15	20	25	1	0,750
ADXNP03824	38	18,5	25	30	1	0,780
ADXNP04524	45	22	30	40	1	0,780

Accessori per ADXN...



SM1X3150R



EXP8007

Codice di ordinazione	Descrizione	Q.tà per conf.	Peso
		n°	[kg]

Accessori per soft starter serie ADXN...

SM1X3150R	Connessione rigida per soft starter ADXN da 6 a 38 A per montaggio diretto a interruttore salvamotore magnetotermico tipo SM1R	1	0,053
EXP8007	Ventola per ADXN da 6 a 30A per incremento del numero di avviamenti/ora (ADXN taglia 38A e 45A hanno la ventola già integrata di serie)	1	0,044

Per dettagli su interruttori salvamotori magnetotermici tipo SM1R... consultare il capitolo 1.

Dispositivi di comunicazione e tastiera remota per ADXNP...



CX01

CX02



CX04



EXCRDU2

Codice di ordinazione	Descrizione	Q.tà per conf.	Peso
		n°	[kg]

Dispositivi di comunicazione.

CX01	Dispositivo di connessione PC ↔ ADXNP con connettore USB ottico per programmazione, download dati, diagnostica e aggiornamento firmware	1	0,090
CX02	Dispositivo Wi-Fi di connessione PC/smartphone ↔ ADXNP per download dati, programmazione e diagnostica	1	0,090
CX04	Modulo di comunicazione RS485 per ADXNP, protocollo Modbus-RTU. Alimentazione ausiliaria 24VAC/DC	1	0,046

Tastiera remota.

EXCRDU2	Unità di visualizzazione remota, display grafico LCD a colori, porta RS485 integrata, per monitoraggio e controllo di max 32 azionamenti, IP65, cavo incluso lunghezza 3m	1	0,420
---------	---	---	-------

new

VERSIONE AVANZATA ADXNP

Il soft starter ADXNP offre la protezione termica elettronica del motore, realizzata tramite trasformatori di corrente integrati, che oltre a consentire la protezione del motore da sovraccarico, permettono la gestione di rampe di avviamento con limite di corrente che si adattano automaticamente alle variazioni del carico. È dotato sia di potenziometri frontali per la regolazione dei parametri base che di connettività NFC e porta ottica per le impostazioni avanzate, configurabili via smartphone e App LOVATO NFC. ADXNP può essere equipaggiato con modulo di comunicazione RS485 opzionale per essere integrato in una rete di supervisione.

Le caratteristiche generali sono le seguenti:

- relè di bypass incorporato
- protezione termica elettronica del motore integrata con doppia classe configurabile (avviamento e marcia)
- programmazione dei parametri base tramite potenziometri frontali (eventualmente disabilitabili via NFC): gradino di tensione iniziale, rampa di accelerazione e rampa di decelerazione
- programmazione dei parametri avanzati (corrente nominale del motore, limite corrente di avviamento, classe di protezione termica, soglie di protezione, parametri di comunicazione, password, funzione uscite e proprietà degli allarmi) via smartphone con tecnologia NFC e App LOVATO NFC, disponibile per smart devices Android e iOS, scaricabile gratuitamente da Google Play e App Store
- avviamento a rampa di tensione con limite di corrente
- arresto controllato o a ruota libera
- protezione da sovratemperatura integrata
- 2 uscite a relè integrate con contatto NA, con funzione programmabile comando contattore di linea (marcia), TOR-Top Of Ramp, allarme, coppia massima
- porta ottica frontale per il collegamento dei dispositivi USB (CX01) e Wi-Fi (CX02) per programmazione, download dati e diagnostica da PC con software Xpress e smartphone e tablet con App LOVATO Sam1, scaricabile gratuitamente da Google Play Store e App Store
- modulo RS485 opzionale (CX04), protocollo Modbus-RTU
- ideale per pompe, ventilatori, soffiatori, nastri trasportatori, compressori miscelatori e applicazioni generiche.

Caratteristiche di impiego ADXNP...

- tensione d'ingresso: 208...600VAC ±10%
- frequenza di rete: 50/60Hz ±5%
- alimentazione ausiliaria: 24VAC/DC (ADXNP...24), 100...240VAC (ADXNP...) -15%/+10%
- corrente nominale avviatore Ie: 6...45A
- potenza nominale motore 2,2...22kW (400VAC) e 5...40HP (600VAC)
- 3 LED di segnalazione: presenza alimentazione ausiliaria, segnalazione fase di avviamento o rampa completata, allarme
- 1 ingresso digitale di comando di start
- 2 uscite a relè con contatto normalmente aperto, programmabili su ADXNF e ADXNP, funzione fissa su ADXNB
- temperatura di impiego: -20...+60°C (sopra i 40°C con declassamento della corrente nominale del 1%/°C)
- temperatura di stoccaggio: -30...+80°C
- avviamenti/ora: vedere pag. 5-23
- fissaggio a vite o su guida DIN da 35mm (IEC/EN/BS 60715)
- grado di protezione: IP20.

Software Synergy, Xpress, Sam1 e App NFC
Vedere capitolo 36.

Omologazioni e conformità per soft starter ADXNP...

Omologazioni: cULus, EAC, RCM (in corso).
Conformi alle norme: IEC/EN/BS 60947-1, IEC/EN/BS 60947-4-2, UL 60947-4-2, CSA C22.2 n° 60947-4-2.

Omologazioni e conformità per accessori

Omologazioni: cULus (EXP8007 e CX04), cETLus per EXCRDU2, EAC (escluso EXCRDU2).
Conformi alle norme: CX01: IEC/EN/BS 61010-1, IEC/EN/BS 61000-6-2, IEC/EN/BS 61000-6-3; CX02: IEC/EN/BS 60950-1, EN 62311, EN301 489-1 V2.2.0, EN 301 489-17 V3.2.0, EN300 328 V2.1.1, SM1X3150R: IEC/EN/BS 60947-1; CX04: IEC/EN/BS 61010-1, UL 61010-1, CSA C22.2 n° 61010-1; EXCRDU2: IEC/EN/BS 61010-1, IEC/EN/BS 61010-2-030, IEC/EN/BS 61000-6-2, IEC61000-6-4.

Serie ADXL...



ADXL0018600...ADXL0060600



ADXL0135600...ADXL0162600



Codice di ordinazione	Corrente nominale avviatore le		Potenza nominale motore ≤40°C (400V)		Q.tà per conf.	Peso [kg]
	[A]	[kW]	[HP]	n°		

Per impieghi standard e gravosi.
Relè di bypass integrato.
Tensione di impiego 208...600VAC.
Alimentazione ausiliaria 100...240VAC.

ADXL0018600	18	7,5	10	1	2,100
ADXL0030600	30	15	15	1	2,100
ADXL0045600	45	22	25	1	2,100
ADXL0060600	60	30	30	1	2,100
ADXL0075600	75	37	40	1	2,900
ADXL0085600	85	45	50	1	2,900
ADXL0115600	115	55	60	1	2,900
ADXL0135600	135	75	75	1	7,800
ADXL0162600	162	90	75	1	7,800
ADXL0195600	195	110	100	1	13,900
ADXL0250600	250	132	150	1	13,900
ADXL0320600	320	160	200	1	13,900

Potenze nominali IEC ≤40°C (50Hz)

Codice di ordinazione	Corrente nominale avviatore le [A]	Potenza nominale motore ¹		
		230V [kW]	400V [kW]	500V [kW]
ADXL0018600	18	4	7,5	11
ADXL0030600	30	7,5	15	18,5
ADXL0045600	45	11	22	30
ADXL0060600	60	15	30	37
ADXL0075600	75	22	37	45
ADXL0085600	85	22	45	55
ADXL0115600	115	37	55	75
ADXL0135600	135	37	75	90
ADXL0162600	162	45	90	110
ADXL0195600	195	55	110	132
ADXL0250600	250	75	132	160
ADXL0320600	320	90	160	200

Potenze nominali UL ≤40°C (60Hz)

Codice	Corrente [A]	Potenza nominale motore ²				
		208V [HP]	220-240V [HP]	380-415V [HP]	440-480V [HP]	550-600V [HP]
ADXL0018600	18	5	5	10	10	15
ADXL0030600	28	10	10	15	20	25
ADXL0045600	44	10	15	25	30	40
ADXL0060600	60	20	20	30	40	50
ADXL0075600	75	25	25	40	50	60
ADXL0085600	83	25	30	50	60	75
ADXL0115600	114	40	40	60	75	100
ADXL0135600 ³	130	40	50	75	100	125
ADXL0162600 ³	156	50	60	75	125	150
ADXL0195600 ³	192	60	75	100	150	200
ADXL0250600 ³	248	75	100	150	200	250
ADXL0320600 ³	320	100	125	200	250	300

¹ Valori nominali secondo IEC/EN/BS 60072-1.
² Valori di potenza e corrente secondo UL 508 (60Hz).
³ Per conformità UL utilizzare kit terminali UL e protezione terminali. Vedere pag. 5-11 per la selezione.

Caratteristiche generali

ADXL è un soft starter con due fasi controllate e bypass integrato per il controllo dell'avviamento e dell'arresto di motori trifase asincroni. Gli ADXL sono dotati di display retroilluminato a icone e connettività NFC per una semplice e immediata configurazione anche attraverso smartphone e tablet. Sono adatti sia per applicazioni semplici "plug and play", grazie al wizard d'installazione, sia per applicazioni dove sono richieste massime prestazioni in termini di controllo e protezione del motore durante l'avviamento e il funzionamento. Negli ADXL sono presenti funzionalità di protezione sia dell'avviatore sia del motore connesso ed è possibile abilitare allarmi specifici per segnalare la necessità di manutenzione, come ad esempio il numero di avviamenti effettuati o le ore di funzionamento del motore connesso.

Le caratteristiche generali sono le seguenti:

- due fasi controllate
- display LCD a icone retroilluminato
- testii in 6 lingue (ENG-ITA-FRA-SPA-POR-DEU)
- relè di bypass integrato
- avviamento a rampa di tensione o di coppia
- controllo di coppia
- kick start
- limitazione della corrente massima di avviamento
- arresto controllato o a ruota libera
- 3 ingressi digitali programmabili, di cui 1 configurabile come digitale o ingresso PTC
- 3 uscite a relè programmabili: 1 contatto in scambio, 2 contatti normalmente aperti
- LED di segnalazione: presenza alimentazione, segnalazione fase di avviamento o rampa completata, allarme
- 4 set di parametri motore configurabili
- porta ottica per programmazione, download dati e diagnostica tramite il software Xpress e App LOVATO Sam1, scaricabile gratuitamente da Google Play Store e App Store
- connettività NFC per programmazione parametri tramite App LOVATO NFC, scaricabile gratuitamente da Google Play Store e App Store
- scheda di comunicazione RS485 opzionale, protocollo Modbus-RTU
- supervisione e controllo remoto tramite software Synergy
- misure visualizzabili su display: corrente massima, correnti di fase, coppia, tensione, potenza attiva totale, fattore di potenza, stato termico motore, temperatura avviatore, energia, contaore motore, contatore numero avviamenti.
- protezioni:
 - motore: doppia classe di protezione termica (avviamento e marcia), protezione mediante PTC, rotore bloccato, asimmetria corrente, avviamento troppo lungo, coppia minima, motore non connesso
 - alimentazione ausiliaria: tensione troppo bassa o microinterruzione
 - alimentazione di potenza: mancanza linea, mancanza fase, errata sequenza fasi, tensione o frequenza fuori limite
 - avviatore: sovratemperatura, sovracorrente, avaria tiristori, avaria relè di bypass, avaria sensore di temperatura e avaria ventole
- log eventi.

Caratteristiche di impiego

- tensione d'ingresso: 208...600VAC ±10%
- frequenza di rete: 50/60Hz ±5%
- alimentazione ausiliaria: 100...240VAC
- corrente nominale avviatore le da 18 a 320A
- corrente nominale motore impostabile tra il 50% e il 100% della corrente nominale avviatore le
- potenza nominale motore 7,5...160kW (400VAC) e 15...300HP (600VAC)
- temperatura di impiego: -20...+60°C (sopra i 40°C con declassamento della corrente nominale del 0,5%/°C)
- temperatura di stoccaggio: -30...+80°C
- avviamenti/ora: vedere pag. 5-23
- fissaggio a vite o su guida DIN 35mm per ADXL0018600...ADXL0115600 con accessorio opzionale EXP8003
- grado di protezione: IP00.

Omologazioni e conformità

Omologazioni: cULus, EAC, RCM.
Conformi alle norme: IEC/EN/BS 60947-1, IEC/EN/BS 60947-4-2, UL508, CSA C22.2 n°14.

Accessori per ADXL...



CX01

CX02



EXCRDU2



EXC1042



EXCGLB...



EXCCON02



EXCM4G01



EXP8003



EXP8004



EXA01



EXA02



EXA03



EXA04

new

new

new

Codice di ordinazione	Descrizione	Q.tà per conf.	Peso [kg]
		n°	[kg]
Dispositivi di comunicazione.			
CX01	Dispositivo di connessione PC ↔ ADXL con connettore USB ottico per programmazione, download dati, diagnostica e aggiornamento firmware	1	0,090
CX02	Dispositivo Wi-Fi di connessione PC/smartphone ↔ ADXL per download dati, programmazione, diagnostica e clonazione	1	0,090
EXC1042	Scheda di comunicazione RS485, protocollo Modbus-RTU	1	0,020
Unità di visualizzazione remota.			
EXCRDU2	Unità di visualizzazione remota, display grafico LCD a colori, porta RS485 integrata, per monitoraggio e controllo di max 32 azionamenti, IP65, cavo incluso lunghezza 3m	1	0,420
Gateway e convertitori.			
EXCGLB01	Gateway data logger, 1 porta RS485, 1 porta Ethernet, connessione Wi-Fi	1	0,190
EXCGLB02	Gateway data logger, 1 porta RS485, 1 porta Ethernet, connessione 4G (LTE), GNSS (GPS)	1	0,190
EXCGLB03	Gateway data logger, 1 porta RS485, 2 porte Ethernet, connessione 4G (LTE)	1	0,190
EXCM4G01	Gateway 4G con porte Ethernet e RS485, protocollo Modbus RTU/TCP	1	0,300
EXCCON02	Convertitore RS485/Ethernet 9...48VDC, con funzione di conversione protocollo Modbus-RTU/TCP	1	0,400
Accessori.			
EXP8003	Kit di montaggio su guida DIN per ADXL0018600... ADXL0115600	1	0,200
EXP8004	Ventola per ADXL0018600... ADXL0115600 (i codici ADXL0075600...ADXL0115600 ospitano due ventole EXP8004)	1	0,040
EXA01	Kit terminali UL per ADXL0135600, ADXL0162600, e ADXL0195600	3	0,141
EXA02	Kit protezione terminali per ADXL0135600, ADXL0162600, e ADXL0195600	3	0,125
EXA03	Kit terminali UL per ADXL0250600 e ADXL0320600	3	0,314
EXA04	Kit protezione terminali per ADXL0250600 e ADXL0320600	3	0,154

Caratteristiche generali

Dispositivi di comunicazione per il collegamento di prodotti LOVATO Electric a:

- PC
- smartphone
- tablet.

CX01

Questo dispositivo USB/ottico, completo di cavo, permette il collegamento frontale dei prodotti compatibili ad un PC con software Xpress via USB senza la necessità di scollegare l'alimentazione del quadro elettrico.

CX02

Tramite questo dispositivo Wi-Fi, i prodotti LOVATO Electric compatibili sono visibili da PC, smartphone e tablet senza la necessità di cavi. Compatibile con software Xpress e App LOVATO Sam1.

Per dimensioni, schemi elettrici e caratteristiche tecniche, consultare i manuali disponibili sul sito www.LovatoElectric.com

EXCRDU2

Tramite l'unità di visualizzazione remota EXCRDU2 è possibile comandare e monitorare fino a 32 azionamenti via comunicazione RS485, a scelta tra soft starter serie ADXL... o ADXNP... e azionamenti a velocità variabile serie VLB... Per i soft starter ADXL è possibile inoltre modificare la programmazione, visualizzare misure e dati di funzionamento del motore e eventuali allarmi.

- alimentazione 100...240VAC 50/60Hz o 110...250VDC
- display LCD grafico widescreen a colori 118x96mm
- porta di comunicazione RS485 isolata integrata, protocollo Modbus-RTU
- parametri di comunicazione configurabili
- porta ottica integrata per aggiornamento firmware
- esecuzione da incasso, foratura standard 92x92mm
- compatibile con ADXL equipaggiati con scheda di comunicazione RS485, cod. EXC1042
- cavo di collegamento RS485 incluso, lunghezza 3m
- grado di protezione IP65 frontale con guarnizione (fornita di serie), IP20 contenitore e morsetti.

EXGLB..., EXCCON02, EXCM4G01

Per dettagli consultare il capitolo 34.

Software Synergy, Xpress, Sam1 e App NFC
Vedere capitolo 36.

Omologazioni e conformità

Omologazioni ottenute: cULus per EXA..., EXP8003 e EXP8004, cETLus per EXCRDU2, EAC (esclusi EXCRDU2 e EXA...).

Conformi alle norme: CX01: IEC/EN/BS 61010-1, IEC/EN/BS 61000-6-2, IEC/EN/BS 61000-6-3; CX02: IEC/EN/BS 60950-1, EN 62311, EN 301 489-1 V2.2.0, EN 301 489-17 V3.2.0, EN 300 328 V2.1.1 EXC1042: IEC/EN/BS 60947-1, IEC/EN/BS 60947-4-2. EXCRDU2: IEC/EN/BS 61010-1, IEC/EN/BS 61010-2-030, IEC/EN/BS 61000-6-2, IEC61000-6-4.

**Serie ADXT...
Collegamento in linea**



ADXT...

new

Codice di ordinazione	Corrente nominale avviatore le collegamento in linea					Q.tà per conf.	Peso
	corrente di avviamento (tempo di avviamento)						
	3*le (10s)	3,5*le (15s)	4*le (10s)	4*le (20s)	5*le (5s)		
	[A]	[A]	[A]	[A]	[A]	n°	[kg]

Per impieghi standard e gravosi.
Contattore di bypass integrato.
Tensione di impiego 380...690VAC.
Alimentazione ausiliaria 110...120VAC e 220...240VAC.

ADXT0034	42	34	34	27	31	1	4,800
ADXT0060	64	62	60	50	53	1	4,900
ADXT0084	105	86	84	68	76	1	5,500
ADXT0104	115	107	104	86	95	1	5,500
ADXT0126	135	129	126	103	115	1	5,500
ADXT0139	184	143	139	115	127	1	12,700
ADXT0165	200	170	165	138	150	1	12,700
ADXT0187	229	194	187	157	170	1	12,700
ADXT0230	250	244	230	200	202	1	12,700
ADXT0311	397	322	311	262	288	1	15,500
ADXT0410	410	410	410	379	400	1	15,500
ADXT0506	550	526	506	427	462	1	19,000
ADXT0554	580	578	554	469	507	1	19,000

new

Codice di ordinazione	Corrente nominale avviatore le collegamento a triangolo interno					Q.tà per conf.	Peso
	corrente di avviamento (tempo di avviamento)						
	3*le (10s)	3,5*le (15s)	4*le (10s)	4*le (20s)	5*le (5s)		
	[A]	[A]	[A]	[A]	[A]	n°	[kg]

Per impieghi standard e gravosi.
Contattore di bypass integrato.
Tensione di impiego 380...690VAC.
Alimentazione ausiliaria 110...120VAC e 220...240VAC.

ADXT0034	63	51	51	41	47	1	4,800
ADXT0060	96	93	90	75	80	1	4,900
ADXT0084	158	129	126	102	114	1	5,500
ADXT0104	173	161	156	129	143	1	5,500
ADXT0126	203	194	189	155	173	1	5,500
ADXT0139	276	215	209	173	191	1	12,700
ADXT0165	300	255	248	207	225	1	12,700
ADXT0187	344	291	281	236	255	1	12,700
ADXT0230	375	366	345	300	303	1	12,700
ADXT0311	596	484	466	393	433	1	15,500
ADXT0410	615	615	615	568	600	1	15,500
ADXT0506	825	789	758	640	694	1	19,000
ADXT0554	870	868	832	704	760	1	19,000

new

Codice di ordinazione	Corrente nominale avviatore le collegamento a triangolo interno					Q.tà per conf.	Peso
	corrente di avviamento (tempo di avviamento)						
	3*le (10s)	3,5*le (15s)	4*le (10s)	4*le (20s)	5*le (5s)		
	[A]	[A]	[A]	[A]	[A]	n°	[kg]

Alimentazione ausiliaria 24VAC/DC.

new

Collegamento a triangolo interno



ADXT...

Caratteristiche generali

ADXT è un soft starter con controllo su tre fasi per l'avviamento e l'arresto progressivo di motori asincroni trifase. Trova impiego principalmente per il controllo di carichi gravosi, grazie all'elevata coppia disponibile in fase avviamento, che permette di vincere l'inerzia di applicazioni come frantoi, ventilatori, trasportatori verticali o inclinati, compressori a vite, centrifughe, eliche, mulini, seghe a nastro o circolari, triturator, e tante altre. Tutta la gamma integra il contattore di bypass, che consente una riduzione dei consumi e della dissipazione di calore a motore avviato. La programmazione può essere fatta tramite la tastiera con display integrata o da PC con pen drive USB e sono disponibili funzionalità avanzate e protezioni integrate per il controllo del motore.

Le caratteristiche generali sono le seguenti:

- tre fasi controllate
- display LCD grafico retroilluminato
- testi in 8 lingue (Inglese, Italiano, Francese, Spagnolo, Portoghese, Tedesco, Cinese, Russo)
- contattore di bypass integrato
- numerose modalità di avviamento motore: corrente costante, rampa di corrente, rampa di tensione, controllo adattivo (avviamento con profilo di accelerazione che si adatta automaticamente sulla base delle informazioni relative agli avviamenti precedenti)
- kick start
- limitazione della corrente massima di avviamento
- arresto controllato o a ruota libera
- frenatura in corrente continua
- frenatura graduale con controllo di contattore di frenata per carichi variabili o con inerzia elevata che richiedono la massima coppia di frenatura possibile
- cicli di pulizia pompa, per avviare temporaneamente il motore in direzione avanti e indietro tramite un ingresso dedicato, al fine di rimuovere eventuali residui presenti nella girante prima dell'avviamento
- controllo di contattore esterno per inversione del senso di marcia del motore
- funzione jog, con avviamento del motore a velocità ridotta per permettere l'allineamento del carico o agevolare la manutenzione
- funzionamento con collegamento in linea o con connessione all'interno del triangolo motore (collegamento a 6 fili)
- gestione avviamento e arresto temporizzato sulla base dell'orologio datario
- possibilità di abilitare la funzione PowerThrough per avviamento del motore anche con soft starter danneggiato su una fase, con controllo su due fasi
- modalità emergenza per avviamento del motore ignorando le condizioni di allarme
- 4 ingressi digitali: start/stop, reset, e 2 ingressi programmabili
- 1 ingresso per termistore
- 3 uscite a relè: 1 contatto in scambio programmabile, 2 contatti normalmente aperti (di cui uno per comando contattore di linea e uno programmabile)
- 1 uscita analogica programmabile, tipo 0/4...20mA
- LED di segnalazione: avviatore pronto, segnalazione fase di avviamento o bypass connesso, allarme, comando da tastiera remota
- 2 set di parametri motore configurabili
- porta USB integrata per trasferimento parametri ed esportazione log eventi su file csv su pen drive USB
- scheda di comunicazione RS485 opzionale, protocollo Modbus-RTU
- scheda di comunicazione Ethernet opzionale, protocollo Modbus-TCP
- misure visualizzabili su display: corrente, tensione motore, tensione di fase, frequenza di rete, fattore di potenza motore, potenza motore, temperatura motore %, ore di funzionamento, numero di avviamenti, valore uscita analogica, temperatura dissipatore, temperatura tiristori, capacità termica avviatore, informazioni sull'ultimo avviamento
- schermate display configurabili dall'utente
- visualizzazione grafica delle prestazioni in tempo reale
- protezioni:
 - motore: protezione termica, sovratemperatura, sovracorrente, rotore bloccato, asimmetria corrente, avviamento troppo lungo, corrente troppo bassa, potenza troppo bassa o troppo alta, motore non connesso
 - alimentazione ausiliaria: sottotensione
 - tensione di ingresso: mancanza linea, mancanza fase, errata sequenza fasi, tensione e frequenza fuori limiti
 - avviatore: sovratemperatura, sovracorrente, avaria tiristori, sovraccarico del bypass.
- log eventi
- orologio datario.

Serie ADXT...

Potenza nominale
Collegamento in linea

Codice di ordinazione	Corrente nominale avviatore Ie (avviam.4*Ie 10s)	Potenza nominale motore IEC ≤40°C (50Hz)			Potenza nominale motore UL ≤40°C (60Hz)		
		400V	500V	690V	380-415V	440-480V	550-600V
	[A]	[kW]	[kW]	[kW]	[HP]	[HP]	[HP]
Alimentazione ausiliaria 110...120VAC e 220...240VAC.							
ADXT0034	34	18,5	22	30	20	25	30
ADXT0060	60	30	37	55	30	40	50
ADXT0084	84	45	55	75	50	60	75
ADXT0104	104	55	75	90	60	75	100
ADXT0126	126	55	90	110	75	100	125
ADXT0139	139	75	90	132	75	100	125
ADXT0165	165	90	110	160	100	125	150
ADXT0187	187	90	132	185	100	150	200
ADXT0230	230	132	160	200	125	150	200
ADXT0311	311	160	220	315	150	250	300
ADXT0410	410	220	280	400	250	300	400
ADXT0506	506	280	355	500	300	400	500
ADXT0554	554	315	400	560	300	450	500
Alimentazione ausiliaria 24VAC/DC.							
ADXT003424	34	18,5	22	30	20	25	30
ADXT006024	60	30	37	55	30	40	50
ADXT010424	104	55	75	90	60	75	100
ADXT013924	139	75	90	132	75	100	125
ADXT023024	230	132	160	200	125	150	200

Potenza nominale
Collegamento a triangolo interno

Codice di ordinazione	Corrente nominale avviatore Ie (avviam.4*Ie 10s)	Potenza nominale motore IEC ≤40°C (50Hz)			Potenza nominale motore UL ≤40°C (60Hz)		
		400V	500V	690V	380-415V	440-480V	550-600V
	[A]	[kW]	[kW]	[kW]	[HP]	[HP]	[HP]
Alimentazione ausiliaria 110...120VAC e 220...240VAC.							
ADXT0034	51	22	30	45	30	30	40
ADXT0060	90	45	55	75	50	60	75
ADXT0084	126	55	75	110	60	100	125
ADXT0104	156	75	110	132	75	125	150
ADXT0126	189	90	132	160	100	150	150
ADXT0139	209	110	132	200	125	150	200
ADXT0165	248	132	160	200	150	200	250
ADXT0187	281	160	200	250	150	200	250
ADXT0230	345	160	250	315	200	250	350
ADXT0311	466	250	315	400	250	350	450
ADXT0410	615	355	400	630	350	500	600
ADXT0506	758	400	500	710	400	600	700
ADXT0554	832	450	600	800	500	600	700
Alimentazione ausiliaria 24VAC/DC.							
ADXT003424	51	22	30	45	30	30	40
ADXT006024	90	45	55	75	50	60	75
ADXT010424	156	75	110	132	75	125	150
ADXT013924	209	110	132	200	125	150	200
ADXT023024	345	160	250	315	200	250	350

Caratteristiche di impiego

- tensione d'ingresso: 380...690VAC ±10%
- frequenza di rete: 50/60Hz ±5%
- alimentazione ausiliaria:
 - ADXT...: 110...120VAC e 220...240VAC -15%/+10%
 - ADXT...24: 24VAC/DC ±20%
- corrente nominale avviatore Ie da 34 a 554A
- possibilità di incrementare la corrente nominale per carichi leggeri (vedere tabella di selezione a pag 5-12)
- potenza nominale motore 18,5...315kW (400VAC) e 20...300HP (400VAC)
- temperatura di impiego: -10...+60°C (sopra i 40°C con declassamento, vedere il manuale tecnico sul sito www.LovatoElectric.com)
- temperatura di stoccaggio: -25...+60°C
- avviamenti/ora: vedere tabella sul manuale tecnico sul sito www.LovatoElectric.com
- fissaggio a vite
- grado di protezione: IP20 fino a ADXT0126, IP00 per taglie superiori (IP20 con coprimorsetti ADXTFG).

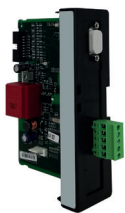
Omologazioni e conformità

Omologazioni (in corso): cULus, RCM.
Conformi alle norme: IEC/EN/BS 60947-4-2, UL 60947-4-2, CSA C22.2 n°60947-4-2.

5 Soft starter

Tre fasi controllate.
Accessori

Accessori per ADXT...



ADXTRTU

new

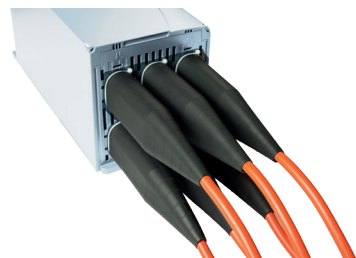


ADXTTCP

new



ADXTC01KIT



ADXTFG

Codice di ordinazione	Descrizione	Q.tà per conf.	Peso
		n°	[kg]
Schede di comunicazione.			
ADXTRTU	Scheda di comunicazione RS485, protocollo Modbus-RTU	1	0,330
ADXTTCP	Scheda di comunicazione Ethernet, protocollo Modbus-TCP	1	0,330
Accessori.			
ADXTC01KIT	Kit composto da tastiera remota IP65, Type 12 ADXTC01, scheda di collegamento a ADXT... e cavo di collegamento lunghezza 3m	1	0,560
ADXTFG	Kit coprimorsetti IP20 per ADXT0139...ADXT0554	6	0,850

❶ Le schede di comunicazione integrano la porta di collegamento per la tastiera remota opzionale ADXTC01.

Caratteristiche generali

SCHEDA DI COMUNICAZIONE

Le schede ADXTRTU e ADXTTCP permettono di equipaggiare il soft starter ADXT con una porta di comunicazione di tipo RS485 (Modbus-RTU) o Ethernet (Modbus-TCP) per l'interfacciamento verso un sistema di controllo e supervisione. Ogni scheda di comunicazione integra anche il connettore DB9 per il collegamento della tastiera remota opzionale ADXTC01.

KIT TASTIERA REMOTA

La tastiera remota ADXTC01 permette il controllo e montaggio del soft starter ADXT dalla portella del quadro. Tramite la tastiera è possibile comandare l'avviamento e arresto del motore ed impostare i parametri.

Il kit contiene la tastiera remota, una scheda per il collegamento al soft starter (non necessaria se ADXT è già equipaggiato con una scheda di comunicazione tipo ADXTRTU o ADXTTCP), cavo di collegamento DB9, guarnizione IP65 e viti di fissaggio.

KIT COPRIMORSETTI

Vengono installati sui terminali di alimentazione dei soft starter ADXT0139...ADXT0554 per impedire il contatto accidentale con i terminali sotto tensione. Il kit include 6 coprimorsetti con relative staffe di fissaggio e fascette per cavi e offrono protezione IP20 se utilizzati con cavi di diametro pari o superiore a 22mm.

Omologazioni e conformità

Omologazioni (in corso): cULus per ADXTC01KIT.
Conformi alle norme: ADXTC01KIT: IEC/EN/BS 60947-4-2, IEC/EN/BS 60529, UL60947-4-2, CSA C22.2 n° 60947-4-2.
ADXTRTU e ADXTTCP: IEC/EN/BS 60947-4-2.

Serie 51ADX...



51ADX0017B...51ADX0045B



51ADX0060B...51ADX0085B



51ADX0110B...51ADX0125B

Accessori per 51ADX...



51ADXTAST



51C4

Codice di ordinazione	Corrente nominale avviatore le [A]	Potenza nominale motore ≤40°C		Q.tà per conf. n°	Peso [kg]
		400V [kW]	380-415V [HP]		

Per impieghi gravosi.
Contattore di bypass integrato.
Tensione di impiego 208...500VAC.
Alimentazione ausiliaria 208...240VAC.

51ADX0017B	17	7,5	7,5	1	8,970
51ADX0030B	30	15	15	1	9,240
51ADX0045B	45	22	25	1	9,240
51ADX0060B	60	30	30	1	14,200
51ADX0075B	75	37	40	1	14,400
51ADX0085B	85	45	50	1	14,400
51ADX0110B	110	55	60	1	17,700
51ADX0125B	125	55	60	1	17,700
51ADX0142B	142	75	75	1	28,000
51ADX0190B	190	90	100	1	37,300
51ADX0245B	245	132	150	1	39,300

Per impieghi gravosi.
Predisposto per contattore di bypass esterno.
Tensione di impiego 208...415VAC.
Alimentazione ausiliaria 208...240VAC.

51ADX0310	310	160	150	1	48,900
51ADX0365	365	200	200	1	49,300
51ADX0470	470	250	250	1	95,000
51ADX0568	568	315	350	1	95,000
51ADX0640	640	355	400	1	106,000

Caratteristiche generali

51ADX... è un soft starter con controllo su tre fasi per l'avviamento e l'arresto progressivo di motori asincroni trifase. L'elevata robustezza e l'elevata coppia disponibile all'avviamento lo rendono la soluzione ideale per il comando di carichi gravosi con grande inerzia, come ventilatori, macchine da taglio, turbine, frantumatori, miscelatori, segatrici a nastro, mulini, frantoi, ecc.... L'avviamento può essere effettuato tramite rampa di tensione con controllo di coppia e limitazione della corrente massima di avviamento. Il contattore di bypass interno (integrato solo su versioni 51ADX...B) consente di ridurre drasticamente la dissipazione del calore a rampa completata, riducendo la necessità di quadri elettrici sovradimensionati o sistemi di ventilazione.

Le caratteristiche generali sono le seguenti:

- tre fasi controllate
- display LCD retroilluminato 2 righe x 16 caratteri
- testi in 4 lingue (italiano, inglese, spagnolo, francese)
- contattore di bypass integrato fino a taglia 245 A (51ADX...B), predisposizione per contattore di bypass esterno su taglie superiori
- avviamento a rampa di tensione con controllo di coppia, limitazione della corrente massima di avviamento e boost di coppia
- arresto controllato o a ruota libera, frenatura dinamica
- in caso di emergenza: avviamento senza protezioni, avviamento diretto tramite contattore di bypass interno
- 3 ingressi digitali per start e stop/reset + 1 ingresso digitale/analogico programmabile
- 4 uscite a relè: 3 programmabili con contatto NA + 1 relè in scambio per segnalazione allarme
- 1 uscita analogica programmabile, tipo 0/4...20mA
- LED di segnalazione: presenza alimentazione, segnalazione fase di avviamento o rampa completata, allarme
- 2 set di parametri motore configurabili
- porta RS232 integrata con protocollo Modbus-RTU per setup e controllo remoto da PC con software 51ADXSU, scaricabile gratuitamente dal sito www.LovatoElectric.com. La connessione tra 51ADX e PC può essere realizzata tramite cavo 51C2, convertitore RS232/RS485 o modem GSM
- porta RS485 integrata per collegamento a tastiera remota 51ADXTAST tramite cavo 51C8 (in dotazione con la tastiera remota, lunghezza 3m) per setup, visualizzazione misure e trasferimento parametri
- misure visualizzabili a display: tensioni concatenate, correnti di fase, potenza attiva e apparente, fattore di potenza, energia.
- protezioni integrate:
 - motore: doppia classe di protezione termica (una per la fase di avviamento e una per la marcia), protezione mediante PTC, rotore bloccato, asimmetria corrente, avviamento troppo lungo e coppia minima
 - alimentazione ausiliaria: tensione troppo bassa
 - alimentazione potenza: mancanza fase, errata sequenza fasi, tensione o frequenza fuori limite
 - avviatore: sovratemperatura, sovracorrente, avaria tiristori, avaria relè di bypass, avaria sensore di temperatura e avaria ventole.
- log eventi
- orologio datario con batteria tampone.

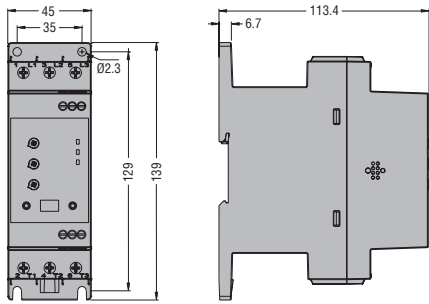
Caratteristiche di impiego

- tensione d'ingresso:
 - 208...500VAC ±10% (51ADX...B)
 - 208...415VAC ±10% (51ADX...)
- frequenza di rete: 50/60Hz ±5%
- alimentazione ausiliaria: 208...240VAC ±10%
- corrente nominale avviatore le:
 - 17A...245A (51ADX...B)
 - 310A...640A (51ADX...)
- sovraccarico continuativo:
 - 105% le per 51ADX...B
 - 115% le per 51ADX...
- temperatura di impiego: -10...+55°C (sopra i 45°C con declassamento della corrente nominale del 1,5%/°C)
- temperatura di stoccaggio: -30...+70°C
- avviamenti/ora: vedere tabella sul manuale dei soft starter 51ADX..., disponibile sul sito www.LovatoElectric.com
- fissaggio a vite
- grado di protezione: IP20 per 51ADX0017B...51ADX0125B, IP00 per taglie superiori.

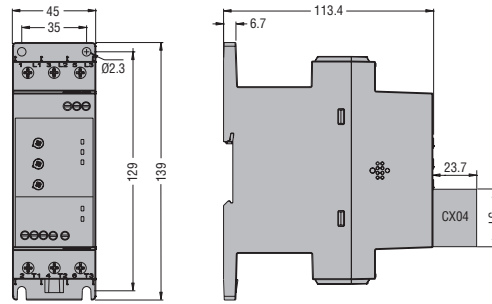
Omologazioni e conformità

Omologazioni ottenute: EAC.
Conformi alle norme: IEC/EN/BS 60947-1, IEC/EN/BS 60947-4-2.

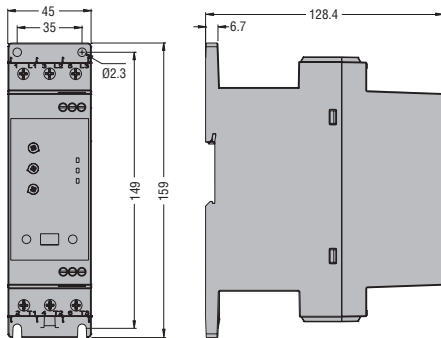
SOFT STARTER
ADXN...006... - ADXN...018...



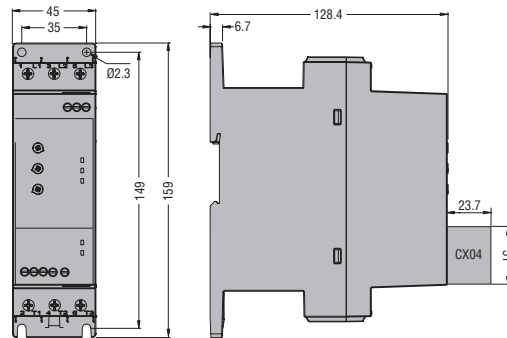
ADXNP006... - ADXNP018... con modulo di comunicazione RS485 CX04.



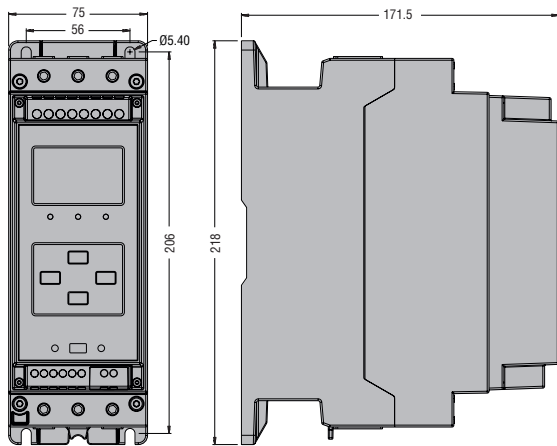
ADXN...025... - ADXN...045...



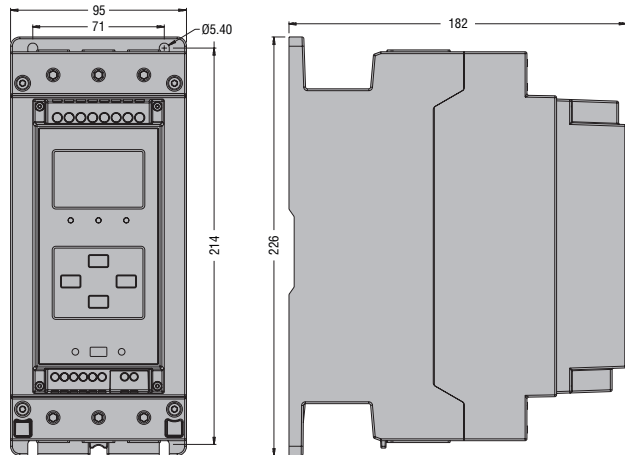
ADXNP025... - ADXNP045... con modulo di comunicazione RS485 CX04.



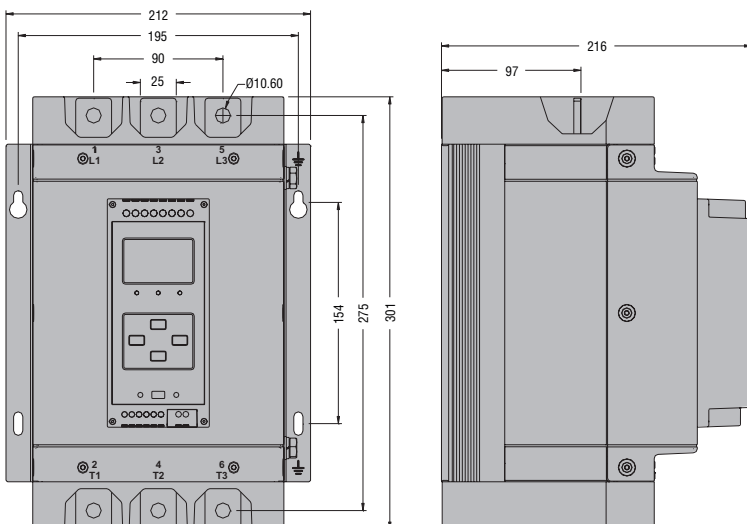
ADXL0018600...ADXL0060600



ADXL0075600...ADXL0115600

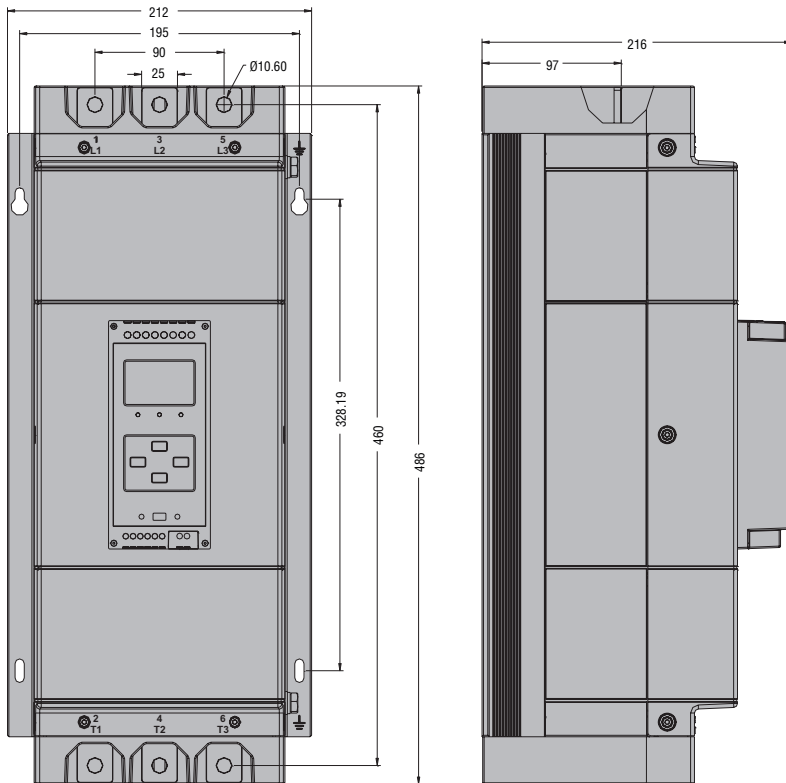


ADXL0135600 - ADXL0162600



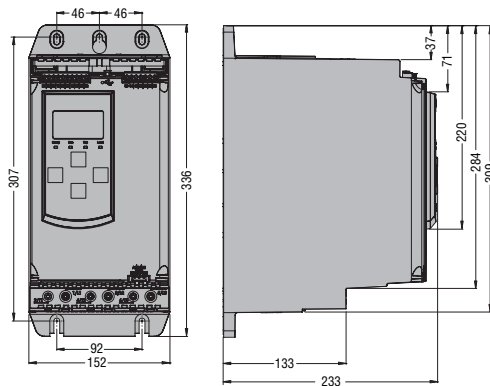
Per le dimensioni di ADXL0135600 e ADXL0162600 completi di terminali e copriterminali per UL (codici EXA...) fare riferimento al manuale tecnico dei soft starter ADXL, disponibile sul sito www.LovatoElectric.com.

ADXL0195600...ADXL0320600

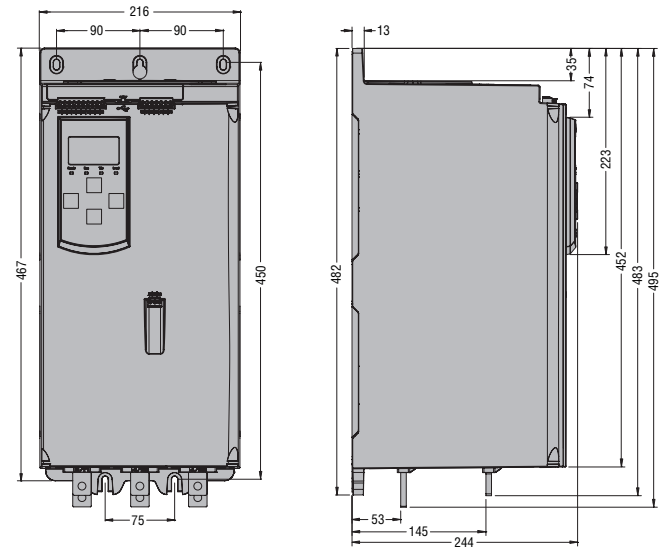


Per le dimensioni di ADXL0195600, ADXL0250600 e ADXL0320600 completi di terminali e copriterminali per UL (codici EXA...) fare riferimento al manuale tecnico dei soft starter ADXL, disponibile sul sito www.LovatoElectric.com.

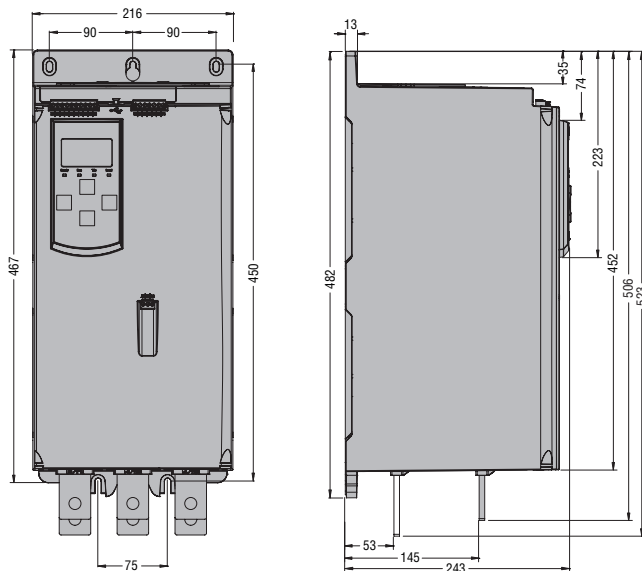
ADXT0034...ADXT0126



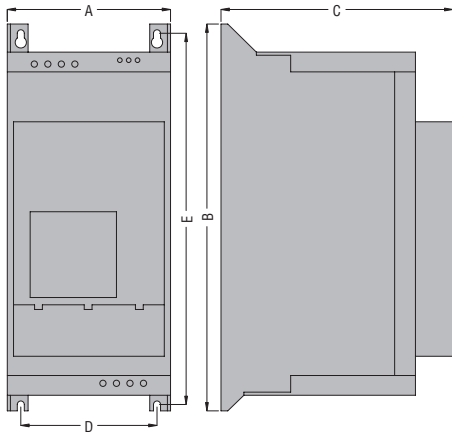
ADXT0139...ADXT0230



ADXT0311...ADXT0554

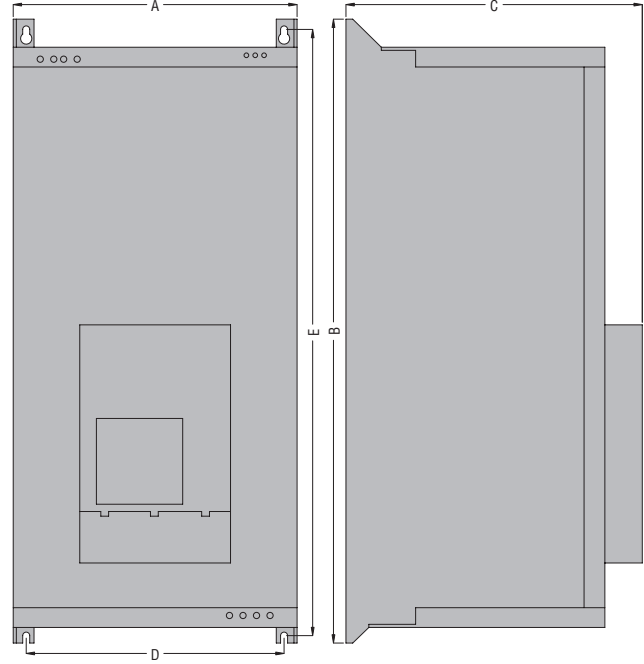


51ADX0017B...51ADX0125B



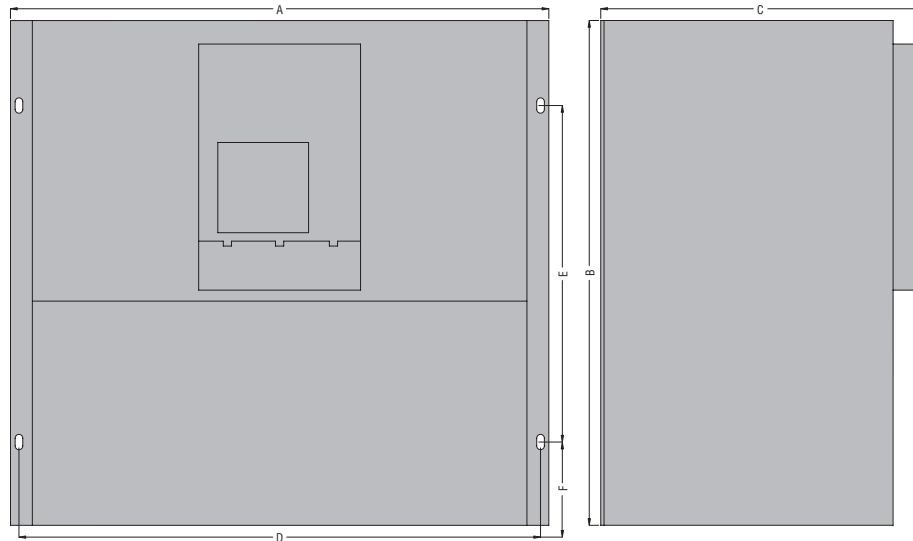
TIPO	A	B	C	D	E
51ADX0017B	157	372	223	131	357
51ADX0030B	157	372	223	131	357
51ADX0045B	157	372	223	131	357
51ADX0060B	157	534	250	132	517
51ADX0075B	157	534	250	132	517
51ADX0085B	157	534	250	132	517
51ADX0110B	157	584	250	132	567
51ADX0125B	157	584	250	132	567

51ADX0142B...51ADX0245B



TIPO	A	B	C	D	E
51ADX0142B	273	600	285	230	560
51ADX0190B	273	680	310	230	640
51ADX0245B	273	680	310	230	640

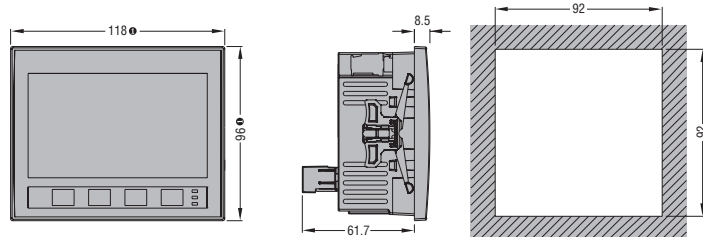
51ADX0310...51ADX0640



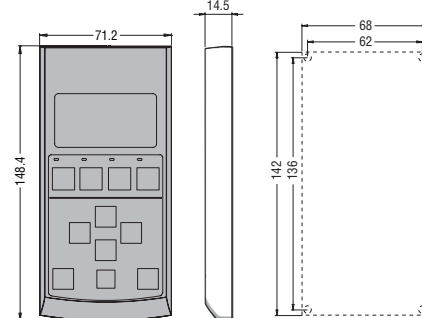
TIPO	A	B	C	D	E	F
51ADX0310	640	600	380	620	400	100
51ADX0365	640	600	380	620	400	100
51ADX0470	790	650	430	770	450	100
51ADX0568	790	650	430	770	450	100
51ADX0640	790	650	430	770	450	100

TASTIERE REMOTE

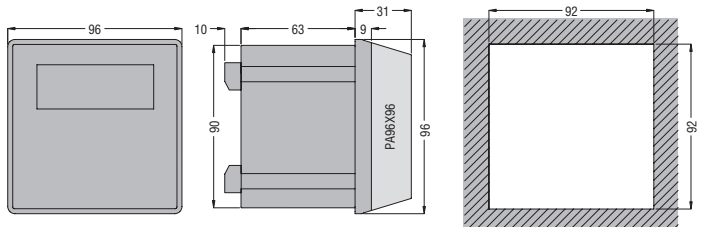
EXCRDU2



ADXTC01



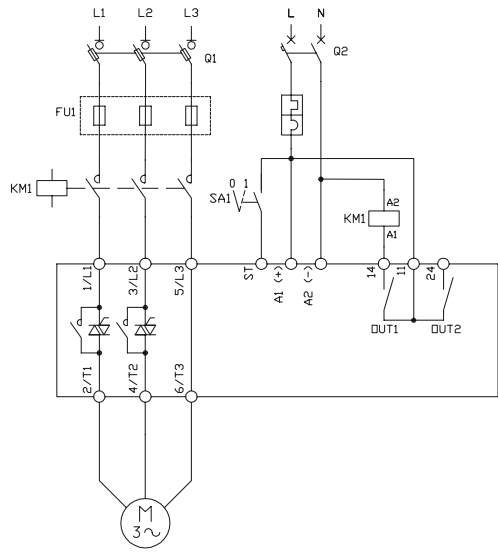
51ADXTAST



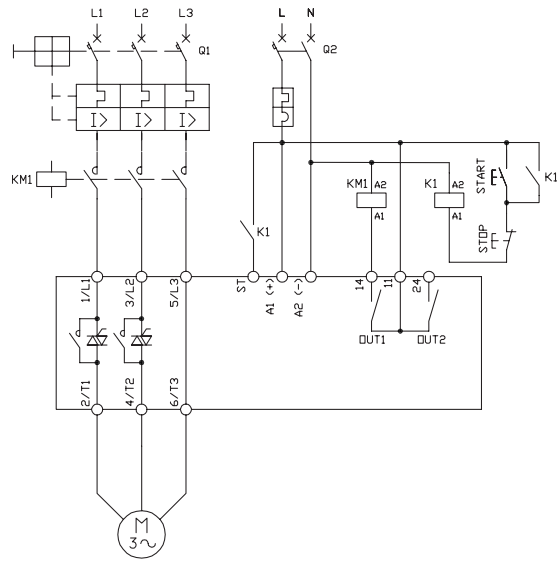
① Dimensioni con guarnizione: 122x100mm.

ADXN...

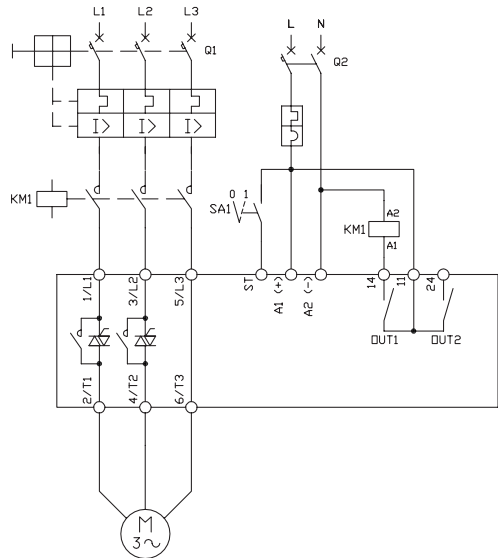
Sezionatore + fusibili + contattore, avviamento con selettore (tipo 0-1)



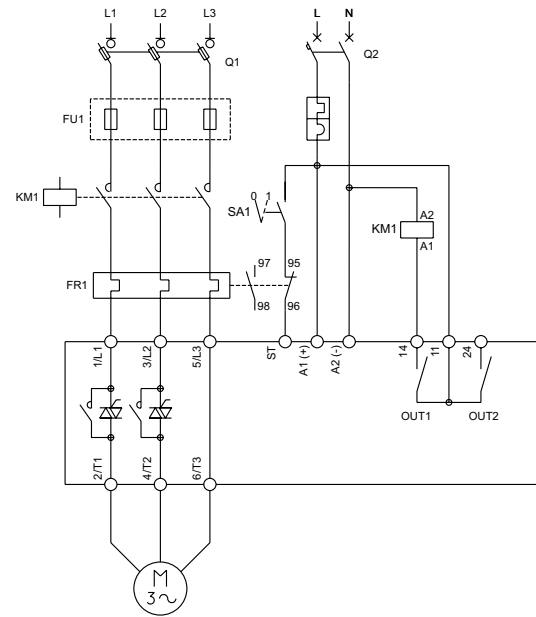
Interruttore salvamotore magnetotermico + contattore, avviamento con pulsanti



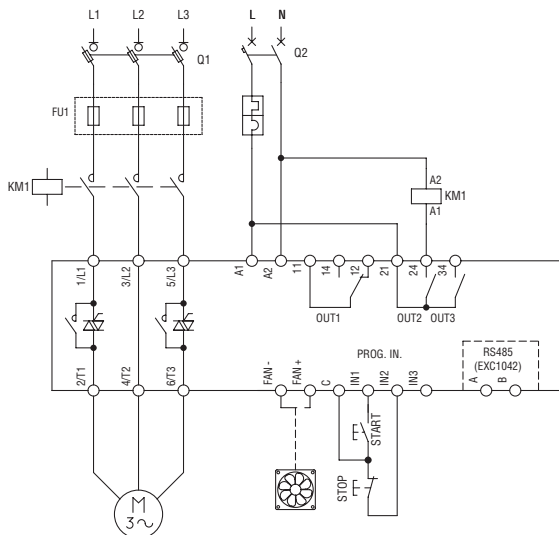
Interruttore salvamotore magnetotermico + contattore, avviamento con selettore (tipo 0-1)



Sezionatore + fusibili + contattore + relè termico, avviamento con selettore (tipo 0-1)

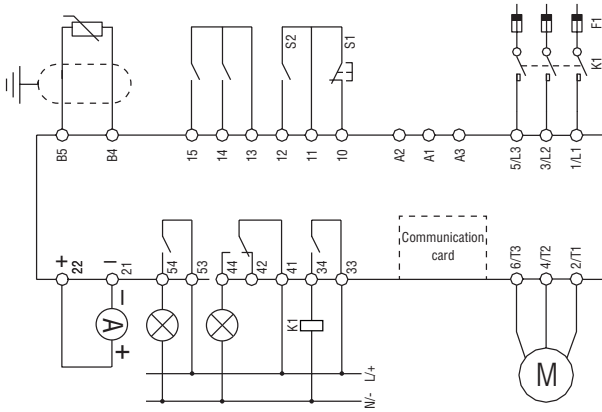


ADXL...

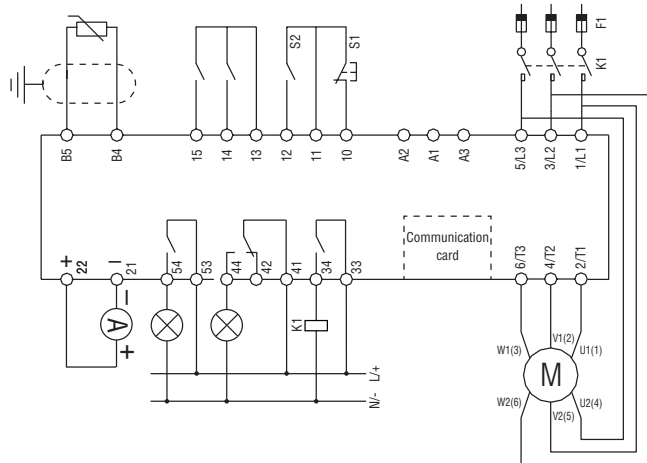


ADXT...

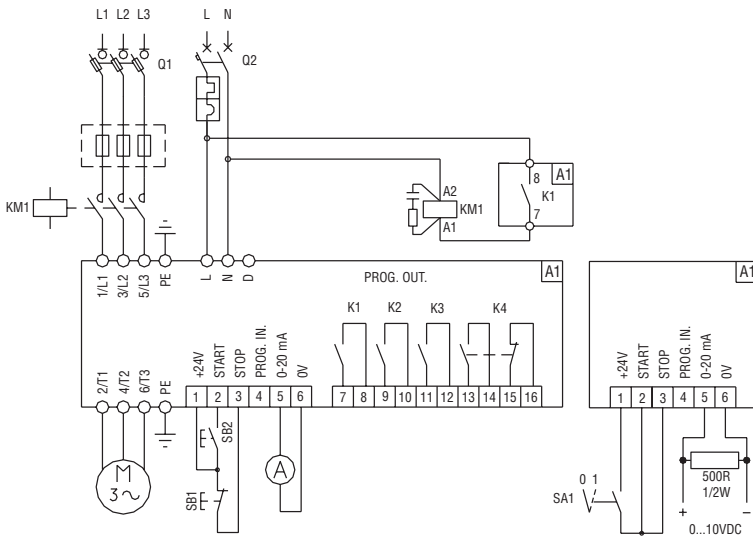
Collegamento in linea



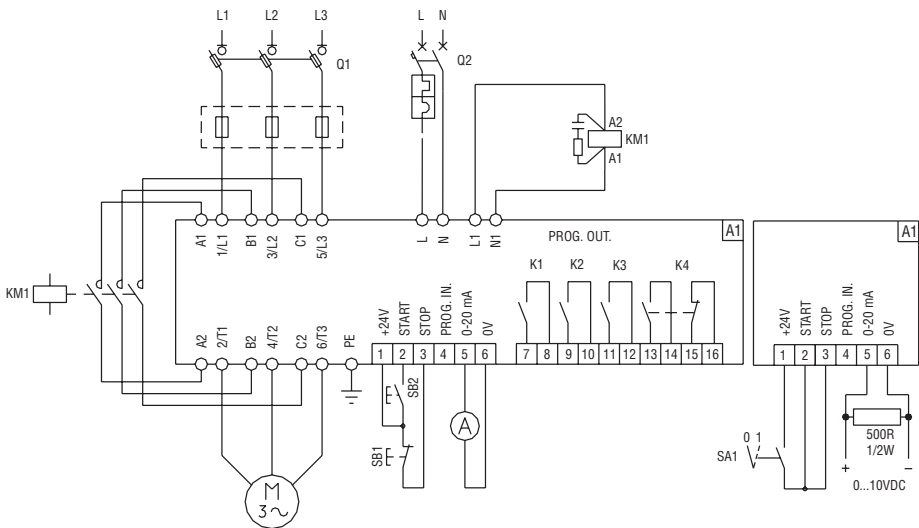
Collegamento a triangolo interno



51ADX...B



51ADX...



5 Soft starter

Caratteristiche tecniche
Serie ADXN...

TIPO (con 2 fasi controllate)		ADXNB...	ADXNF...	ADXNP...
Motore	tipo	Trifase asincrono		
	potenza	1.1...11kW (230VAC), 2.2...22kW (400VAC), 3...30kW (500VAC) 1.5...15HP (220-240VAC), 3...30HP (440-480VAC), 5...40HP (550-600VAC)		
	corrente nominale	6...45A		
Alimentazione	tensione di linea	208...600VAC ±10%		
	tensione ausiliaria	100...240VAC per ADXN..., 24VAC/DC per ADXN...24 -15%/+10%		
	frequenza	50 o 60Hz ±5%		
Relè di bypass		Integrato		
Sistema di raffreddamento	naturale	ADXN...006... - ADXN...030...		
	forzato	ADXN...038... - ADXN...045..., opzionale su ADXN...006... - ADXN...030...		
Numero di avviamenti/ora		Vedere tabella a pag. 5-23		
PROTEZIONI				
Alimentazione		Mancanza linea, mancanza fase, tensione fuori dai limiti, frequenza fuori dai limiti, errata sequenza fasi		
Motore		-	-	Protezione termica elettronica (sovraccarico), rotore bloccato, asimmetria correnti, basso carico, tempo di avviamento troppo lungo
Avviatore		Sovratemperatura	Sovratemperatura	Sovracorrente e sovratemperatura
REGOLAZIONI DI AVVIAMENTO E ARRESTO				
Avviamento	Rampa di tensione	Rampa di tensione	Rampa di tensione	Rampa di tensione con limite di corrente
Arresto		Rampa di tensione o arresto a ruota libera		
Frenatura		-		
INTERFACCE DI PROGRAMMAZIONE				
Potenzimetri	Impostazioni: gradino di tensione iniziale, rampa di accelerazione, rampa di decelerazione	-	-	Impostazioni: gradino di tensione iniziale, rampa di accelerazione, rampa di decelerazione. Nota: I potenziometri possono essere disabilitati via NFC.
Connettività NFC	-	Impostazioni: gradino di tensione iniziale, rampa di accelerazione, rampa di decelerazione, soglie di protezione, password, funzione uscite a relè, proprietà degli allarmi	-	Impostazioni: corrente nominale motore, limite corrente di avviamento, classe di protezione termica, soglie di protezione, parametri di comunicazione, password, funzione uscite a relè, proprietà degli allarmi
Porta ottica	-	-	-	Collegamento a CX01 (USB) per collegamento a PC con software Xpress. Collegamento a CX02 (Wi-Fi) per collegamento a PC con software Xpress o smartphone e tablet Android o iOS con App LOVATO SAM1. Collegamento del modulo CX04 (RS485, Modbus-RTU).
LED		3: POWER (presenza alimentazione ausiliaria), RUN (marcia/fine rampa), ALARM (allarme, con identificazione del tipo di allarme in corso il base al numero di lampeggi del LED)		
INGRESSO DIGITALE (ST)				
Tipo di ingresso		Da contatto pulito		
Funzione ingresso		Avviamento motore (start)		
USCITE A RELE'				
Numero di uscite a relè		2		
Composizione contatti		2NA con lo stesso comune, 5A 250VAC AC1 - 5A 30VDC		
Funzioni di uscita	Contattore di linea (marcia), TOR (Top Of Ramp)	Programmabile: Contattore di linea (marcia), TOR (Top Of Ramp), allarme	Programmabile: Contattore di linea (marcia), TOR (Top Of Ramp), allarme, coppia massima	
COMUNICAZIONE				
Porta RS485	-	-	-	Opzionale, con modulo CX04 (Modbus-RTU)
CONDIZIONI AMBIENTALI				
Temperatura di impiego		-20...+60°C (sopra i 40°C con declassamento della corrente nominale del 1%/°C)		
Temperatura di stoccaggio		-30...+80°C		
Umidità relativa		<80%		
Altitudine		1000m senza declassamento (oltre con declassamento della corrente nominale dell'avviatore ①)		
Grado di inquinamento		2		
Categoria di sovratensione		III		
Posizione di funzionamento		Verticale		
CONTENITORE				
Montaggio		A vite su pannello o su guida DIN 35mm (IEC/EN/BS 60715)		
Grado di protezione		IP20		

① Consultare il manuale tecnico dei soft starter ADXN disponibile sul sito www.LovatoElectric.com.

TIPO (con 2 fasi controllate)		ADXL...600
Motore	tipo	Trifase asincrono
	potenza	7,5...160kW (400VAC) 15...300HP (550...600VAC)
	corrente nominale	18...320A (valore impostabile tra il 50% e il 100% della corrente nominale avviatore le)
Alimentazione	tensione di linea	208...600VAC ±10%
	tensione ausiliaria	100...240VAC ±10%
	frequenza	50 o 60Hz ±5%
Relè di bypass		Integrato
Sistema di raffreddamento	naturale	ADXL0018600...ADXL0115600
	forzato	ADXL0135600...ADXL0320600 opzionale su ADXL0018600...ADXL0115600
Numero di avviamenti/ora		Vedere tabella a pag 5-23
PROTEZIONI		
Alimentazione ausiliaria		Tensione troppo bassa
Alimentazione potenza		Mancanza linea, mancanza fase, tensione fuori dai limiti, frequenza fuori dai limiti, errata sequenza fasi
Motore		Sovraccarico all'avviamento (classe termica 2, 10A, 10, 15, 20, 25,30, 35 e 40), sovraccarico in marcia (classe termica 2, 10A, 10, 15, 20, 25 e 30), rotore bloccato, asimmetria correnti, coppia minima e tempo di avviamento troppo lungo
Avviatore		Sovraccorrente e sovratemperatura
REGOLAZIONI DI AVVIAMENTO E ARRESTO		
Avviamento		Rampa di coppia con limite di corrente, rampa di tensione con limite di corrente.
Arresto		Rampa di coppia, rampa di tensione, arresto a ruota libera
Frenatura		—
DISPLAY E PROGRAMMAZIONE		
Display		Mediante tastiera e display integrati, PC con CX01 e CX02 e software Xpress, smartphone o tablet con App LOVATO NFC o App LOVATO SAM1 con CX02 e unità di visualizzazione remota EXCRDU2 con EXC1042
Visualizzazione misure		LCD a icone retroilluminato
Altre visualizzazioni		Corrente massima, corrente L1, corrente L2, corrente L3, coppia, tensione di linea, fattore di potenza, potenza attiva, stato termico motore, temperatura avviatore, energia attiva, contaore motore, contatore avviamenti
LED		Stato funzionamento, eventi, allarmi, misure
INGRESSI DIGITALI		3: POWER (presenza alimentazione ausiliaria), RUN (marcia/bypass), ALARM (allarme)
Numero di ingressi		3
Tipo di ingressi		2 ingressi programmabili da contatto pulito, 1 ingresso programmabile da contatto pulito o PTC
Funzioni di ingresso		OFF, avviamento motore, arresto motore, arresto a ruota libera, preriscaldamento motore, controllo locale, inibizione allarmi, reset stato termico, blocco tastiera, selezione motore, allarme utente, comando, reset allarmi
USCITE A RELÈ		
Numero di uscite		3
Composizione contatti		- 2 NA (programmabili): 3A 250VAC AC1 - 3A 30VDC - 1 in scambio (programmabile): contatto NA 5A 250VAC AC1 - 5A 30VDC; contatto NC 3A 250VAC AC1 - 3A 30VDC
Funzioni di uscita		OFF, comando contattore di linea, marcia (rampa completata), allarme globale, limite, variabile remota, allarme
INTERFACCE DI COMUNICAZIONE		
		NFC, porta ottica frontale, RS485 opzionale (EXC1042)
FUNZIONI VARIE		
Orologio datario		—
Memoria eventi		60 eventi
Memoria dati di funzionamento		Contatore di energia, contatore del numero di avviamenti, contatore ore di funzionamento motore e contatore ore di manutenzione
CONDIZIONI AMBIENTALI		
Temperatura di impiego		-20...+60°C (sopra i 40°C con declassamento della corrente dell'avviatore del 0,5%/°C)
Temperatura di stoccaggio		-30...+80°C
Altitudine massima		1000m senza declassamento (oltre con declassamento della corrente dell'avviatore del 0,5%/100mt)
Grado di inquinamento		2
Posizione di funzionamento		Verticale
CONTENITORE		
Montaggio		A vite su pannello o su guida DIN 35mm (IEC/EN/BS 60715) con accessorio EXP8003 per ADXL0018600... ADXL0115600
Grado di protezione		IP00

5 Soft starter

Caratteristiche tecniche Serie ADXN... - ADXL...

AVVIAMENTI/ORA SERIE ADXN...

I dati riportati in tabella si riferiscono a temperatura +40°C, corrente di avviamento 4*In e tempi di rampa di 6 secondi. In = corrente nominale del motore.

AVVIAMENTI/ORA SENZA VENTOLA																					
In	5	10	15	20	25	30	35	40	45	50	55	60	65	70	75	80	85	90	95	100	
3A	ADXN006																				
6A	ADXN006												ADXN012								
9A	ADXN012										ADXN018										
12A	ADXN012 - ADXN018																				
18A	ADXN018			ADXN025			ADXN030														
25A	ADXN025		ADXN030... e ADXN045... hanno la ventola integrata di serie																		
30A	ADXN030																				
38A																					
45A																					

AVVIAMENTI/ORA CON VENTOLA																					
In	5	10	15	20	25	30	35	40	45	50	55	60	65	70	75	80	85	90	95	100	
3A	ADXN006																				
6A	ADXN006																		ADXN012		
9A	ADXN012																			ADXN018	
12A	ADXN012												ADXN018						ADXN025		
18A	ADXN018										ADXN025					ADXN030					
25A	ADXN025															ADXN030					
30A	ADXN030												ADXN038			ADXN045					
38A	ADXN038										ADXN045										
45A	ADXN045																				

AVVIAMENTI/ORA SERIE ADXL...

I dati riportati in tabella si riferiscono a temperatura 40°C, corrente di avviamento 4*In e tempi di rampa di 6 secondi. In = corrente nominale del motore.

AVVIAMENTI/ORA SENZA VENTOLA																				
In	5	10	15	20	25	30	35	40	45	50	55	60	65	70	75	80	85	90	95	100
16A	ADXL0018600										ADXL0030600									
30A	ADXL0030600								ADXL0045600				ADXL0060600							
37A	ADXL045600						ADXL0060600						ADXL0075600							
45A	ADXL0045600				ADXL0060600			ADXL0075600			ADXL0085600									
60A	ADXL0060600		ADXL0075600			ADXL0085600		ADXL0115600												
66A	ADXL0075600					ADXL0085600			ADXL0115600											
75A	ADXL0075600			ADXL0085600			ADXL0115600													
85A	ADXL0085600		ADXL0115600																	
97A	ADXL0115600																			
115A	ADXL0115600																			
135A	ADXL0135600...ADXL0320600 hanno ventole integrate di serie																			
162A																				
195A																				
250A																				
320A																				

AVVIAMENTI/ORA CON VENTOLA																				
In	5	10	15	20	25	30	35	40	45	50	55	60	65	70	75	80	85	90	95	100
16A	ADXL0018600										ADXL0030600									
30A	ADXL0030600								ADXL0045600				ADXL0060600							
37A	ADXL0045600						ADXL0060600						ADXL0075600							
45A	ADXL0045600										ADXL0060600			ADXL0075600						
60A	ADXL0060600					ADXL0075600					ADXL0085600					ADXL0115600				
66A	ADXL0075600										ADXL0085600					ADXL0115600				
75A	ADXL0075600										ADXL0085600					ADXL0115600				
85A	ADXL0085600										ADXL0115600					ADXL0135600				
97A	ADXL0115600										ADXL0135600					ADXL0162600				
115A	ADXL0115600								ADXL0135600				ADXL0162600							
135A	ADXL0135600										ADXL0162600					ADXL0195600				
162A	ADXL0162600										ADXL0195600					ADXL0250600				
195A	ADXL0195600										ADXL0250600									
250A	ADXL0250600					ADXL0320600														
320A	ADXL0320600																			

Tipo (con 3 fasi controllate)		ADXT...
Motore	tipo	Trifase asincrono
	potenza a 400VAC	18,5...315kW (400VAC), 20...300HP (400VAC)
	corrente nominale	Vedere tabelle di selezione a pag. 5-12 e 5-13
Alimentazione	tensione di linea	380...690VAC $\pm 10\%$
	tensione ausiliaria	ADXT...: 110...120VAC o 220...240VAC -15%/+10%, ADXT...24: 24VAC/DC $\pm 20\%$
	frequenza	50 o 60Hz $\pm 5\%$
Contattore di bypass	Integrato	
Sistema di raffreddamento	Forzato, con ventola	
PROTEZIONI		
Alimentazione ausiliaria	Tensione troppo bassa	
Alimentazione potenza	Mancanza linea, mancanza fase, tensione fuori dai limiti, frequenza fuori dai limiti, errata sequenza fasi	
Motore	Protezione termica, sovratemperatura, sovracorrente, rotore bloccato, asimmetria corrente, avviamento troppo lungo, corrente troppo bassa, potenza troppo bassa o troppo alta, motore non connesso	
Avviatore	Sovracorrente e sovratemperatura	
REGOLAZIONI DI AVVIAMENTO E ARRESTO		
Avviamento	Corrente costante, rampa di corrente, rampa di tensione, controllo adattivo	
Arresto	Rampa di tensione, controllo adattivo, arresto a ruota libera	
Frenatura	Frenatura in corrente continua, frenatura graduale con controllo di contattore di frenata	
DISPLAY E PROGRAMMAZIONE		
		Mediante tastiera e display integrati, PC con software ADXTSW e pen drive USB
Display	LCD grafico retroilluminato	
Visualizzazione misure	Corrente, tensione motore, tensione di fase, frequenza di rete, fattore di potenza motore, potenza motore, temperatura motore %, contatore motore, numero di avviamenti, valore uscita analogica, temperatura dissipatore, temperatura SCR, capacità termica avviatore	
Altre visualizzazioni	Stato funzionamento, eventi, allarmi, grafico prestazioni	
LED	4: READY (avviatore pronto), RUN (marcia/bypass), ALARM (allarme), REMOTE (controllo da tastiera remota opzionale)	
INGRESSI DIGITALI E ANALOGICI		
Numero di ingressi	5	
Tipo di ingressi	4 ingressi digitali da contatto pulito (2 per start/stop e reset, 2 programmabili), 1 ingresso per termistore motore	
Funzioni ingressi	Allarme ingresso, sensore velocità zero, seleziona gruppo motore, modalità di emergenza, direzione indietro, jog avanti, jog indietro, pulizia pompa	
USCITE A RELE'		
Numero di uscite	3	
Composizione contatti	2 NA (1 per contattore di linea + 1 programmabile) + 1 in scambio (programmabile): 10A 250VAC AC1, 5A 250VAC AC15	
Funzioni uscite programmabili	Off, pronto, contattore di linea, marcia (TOR), warning, allarme, bassa corrente, corrente alta, sovratemperatura motore, relè freno graduale, contattore per inversione, allarme di sicurezza	
USCITA ANALOGICA		
Tipo	0...20mA o 4...20mA	
Misura associabile	Corrente %, temperatura motore %, fattore di potenza motore, potenza motore %, temperatura dissipatore	
INTERFACCE DI COMUNICAZIONE		
RS485	Opzionale, con scheda ADXTRTU, protocollo Modbus-RTU	
Ethernet	Opzionale, con scheda ADXTTCP, protocollo Modbus-TCP	
USB	Integrata, per caricamento file di configurazione, download parametri e log eventi	
FUNZIONI VARIE		
Orologio datario	Orologio datario con batteria tampone	
Memoria eventi	384 eventi con data e ora	
Memoria dati di funzionamento	Contatore del numero di avviamenti, contatore ore di funzionamento motore, contatore numero di reset stato termico	
CONDIZIONI AMBIENTALI		
Temperatura di impiego	-10...+60°C (sopra i 40°C con declassamento della corrente nominale dell'avviatore ①)	
Temperatura di stoccaggio	-25...+60°C	
Grado di inquinamento	3	
Altitudine massima	1000m senza declassamento (oltre con declassamento della corrente nominale dell'avviatore ①)	
Posizione di funzionamento	Verticale	
CONTENITORE		
Montaggio	A vite su pannello	
Grado di protezione	IP20 fino per ADXT0034...ADXT0126, IP00 per taglie superiori (IP20 con coprimorsetti opzionali ADXTFG)	

① Consultare il manuale tecnico dei soft starter ADXT disponibile sul sito www.LovatoElectric.com.

5 Soft starter

Caratteristiche tecniche
Serie 51ADX...

TIPO (con 3 fasi controllate)		51ADX...B	51ADX...
Motore	tipo	Trifase asincrono	
	potenza a 400VAC	7,5...132kW	160...355kW
	corrente nominale	17...245A	310...640A
Alimentazione	tensione di linea	208...500VAC ±10%	208...415VAC ±10%
	tensione ausiliaria	208...240VAC ±10%	208...240VAC ±10%
	frequenza	50 o 60Hz ±5%	
Contattore di bypass		Integrato	Predisposto per contattore di bypass esterno
Sistema di raffreddamento	naturale	51ADX0017B...51ADX0045B	—
	forzato	51ADX0060B...51ADX0245B	Su tutti i modelli
PROTEZIONI			
Alimentazione ausiliaria	Tensione troppo bassa		
Alimentazione potenza	Mancanza linea, mancanza fase, tensione fuori dai limiti, frequenza fuori dai limiti, errata sequenza fasi		
Motore	Sovraccarico all'avviamento (classe termica 2, 10A, 10, 15, 20, 25, 30, 35 e 40), sovraccarico in marcia (classe termica 2, 10A, 10, 15, 20, 25 e 30), rotore bloccato, asimmetria correnti, coppia minima e tempo massimo di avviamento		
Avviatore	Sovraccorrente e sovratemperatura		
REGOLAZIONI DI AVVIAMENTO E ARRESTO			
Avviamento	Rampa di coppia con limite di corrente		
Arresto	Rampa di coppia, rampa di tensione, arresto a ruota libera		
Frenatura	Frenatura dinamica in DC, frenatura con contattore		
DISPLAY E PROGRAMMAZIONE			
	Mediante tastiera integrata, tastiera remota 51ADXTAST o PC con software 51ADXSW		
Display	LCD 2x16 caratteri retroilluminato		
Visualizzazione misure	Tensione, corrente, coppia, potenza attiva e apparente, fattore di potenza, stato termico motore e avviatore, energia		
Altre visualizzazioni	Stato funzionamento, eventi, allarmi e dati		
LED	"POWER", "RUN" e "FAULT"		
INGRESSI DIGITALI E ANALOGICI			
Numero di ingressi	3 (2 digitali + 1 digitale/analogico)		
Tipo di ingressi	Contatto pulito		
Ingressi funzioni fisse	2 ingressi per marcia e arresto/reset		
Ingresso multifunzione PROG.IN configurato come digitale	Arresto a ruota libera, allarme esterno, preriscaldamento motore, controllo locale, inibizione allarmi, riarmo manuale protezione termica, avviamento in cascata e blocco tastiera		
Ingresso multifunzione PROG.IN configurato come analogico	Protezione motore mediante PTC, rampa di accelerazione e/o decelerazione mediante ingresso analogico, soglie sull'ingresso analogico per avviamento ed arresto motore, soglie sull'ingresso analogico per eccitazione e diseccitazione relè programmabile, soglie sull'ingresso PT100 per avviamento ed arresto motore e soglie sull'ingresso PT100 per eccitazione e diseccitazione relè programmabile		
USCITE A RELÈ			
Numero di uscite	4		
Composizione contatti	1 NA+NC (allarme globale) e 3 NA programmabili: 5A 250VAC AC1		
Funzioni di uscita	Motore in marcia, motore avviato, frenatura, intervento soglia di corrente, scadenza manutenzione, avviamento in cascata, soglie PROG-IN, allarme		
USCITA ANALOGICA			
Tipo	0...20mA, 4...20mA o 0...10V (con resistenza 500Ω esterna)		
Misura associabile	Corrente, coppia, potenza attiva e apparente, fattore di potenza e potenza attiva		
INTERFACCE DI COMUNICAZIONE			
RS232	Per setup e controllo remoto con software 51ADXSW		
RS485	Utilizzabile esclusivamente per collegamento a tastiera remota opzionale 51ADXTAST		
FUNZIONI VARIE			
Orologio datario	Orologio datario con batteria tampone		
Memoria eventi	20 eventi con data e ora		
Memoria dati di funzionamento	Contatore di energia consumata, contatore del numero di avviamenti, contatore ore di funzionamento motore e contatore ore scadenza di manutenzione		
CONDIZIONI AMBIENTALI			
Temperatura di impiego	-10...+55°C (sopra i 45°C con declassamento della corrente dell'avviatore del 1,5%/°C)		
Temperatura di stoccaggio	-30...+70°C		
Grado di inquinamento	3		
Altitudine massima	1000m senza declassamento (oltre con declassamento della corrente dell'avviatore del 0,5%/100m)		
Posizione di funzionamento	Verticale		
CONTENITORE			
Montaggio	A vite su pannello		
Grado di protezione	IP20 per 51ADX0017B...51ADX0125B. IP00 per taglie superiori		