



- Versioni con ingresso monofase fino a 2,2kW/3HP e ingresso trifase fino a 110kW/150HP.
- Funzioni speciali per la gestione di pompe e ventilatori tramite algoritmo PID.
- Filtro EMC integrato in tutte le versioni.
- Modalità di controllo motore selezionabili: V/f, controllo vettoriale, risparmio energetico.
- Funzioni ingressi ed uscite digitali e analogici selezionabili.
- Funzioni di protezione motore integrate.
- Modulo ingressi di sicurezza STO (Safe Torque Off).

Azionamenti a velocità variabile

Serie VT1 (monofase ultra compatto con RS485)	6 - 3
Serie VLA1 (monofase)	6 - 4
Serie VLB1 (monofase avanzato)	6 - 5
Serie VLB3 (trifase avanzato)	6 - 6
Serie VLG3 (trifase)	6 - 8

Accessori

Induttanze trifase	6 - 9
Resistori di frenatura	6 - 9
Altri accessori	6 - 9

Dimensioni	6 - 10
-------------------------	---------------

CAP. - PAG.



Pag. 6-3

SERIE VT1...

- Alimentazione monofase 200...240VAC.
- Potenze motori trifase 0,2...2,2kW (240VAC).
- Filtro EMC integrato cat. C2 (IEC/EN/BS 61800-3).
- Porta RS485 integrata, protocollo Modbus-RTU e BACnet.
- Ultra compatto.



Pag. 6-4

SERIE VLA1...

- Alimentazione monofase 200...240VAC.
- Potenze motori trifase 0,25...2,2kW (240VAC).
- Filtro EMC integrato cat. C2 (IEC/EN/BS 61800-3).
- Modulo USB opzionale per programmazione parametri da software.
- Formato a "libro".



Pag. 6-5

SERIE VLB1...

- Alimentazione monofase 200...240VAC.
- Potenze motori trifase 0,4...2,2kW (240VAC).
- Filtro EMC integrato cat. C1 o C2 (IEC/EN/BS 61800-3).
- Struttura modulare componibile.
- Scheda di frenatura incorporata.
- Protocolli di comunicazione opzionali: Modbus-RTU, Modbus-TCP, CANopen, ProfiBUS, ProfiNET, Ethercat e IO-Link.
- Modulo ingressi di sicurezza STO (Safe Torque Off) opzionale.
- Moduli USB e Wi-Fi opzionali per programmazione parametri da software.
- Formato "a libro".



Pag. 6-6

SERIE VLB3...


- Alimentazione trifase 400...480VAC.
- Potenze motori trifase 0,4...110kW (400VAC) per carico gravoso, fino a 132kW (400VAC) per carico normale.
- Filtro EMC integrato cat. C1 (fino a 2,2kW) o C2 (IEC/EN/BS 61800-3).
- Struttura modulare componibile.
- Protocolli di comunicazione opzionali: Modbus-RTU, Modbus-TCP, CANopen, ProfiBUS, ProfiNET, Ethercat e IO-Link.
- Modulo ingressi di sicurezza STO (Safe Torque Off) opzionale.
- Scheda di frenatura incorporata.
- Moduli USB e Wi-Fi opzionali per programmazione parametri da software.
- Formato "a libro".



Pag. 6-8

SERIE VLG3...

- Alimentazione trifase 380...480VAC.
- Potenze motori trifase 0,4...22kW (400VAC) per carico gravoso, 0,75...30kW (400VAC) per carico normale.
- Filtro EMC integrato cat. C3 (IEC/EN/BS 61800-3).
- Scheda di frenatura incorporata.
- Porta RS485 integrata, protocollo Modbus-RTU.
- Modulo Ethernet opzionale, protocollo Modbus-TCP.

Descrizione		 VT1 monofase ultra compatto con RS485	 VLA1 monofase	 VLB1 monofase avanzato	 VLB3 trifase avanzato	 VLG3 trifase
Potenza motore trifase	carico gravoso ^①	0,2...2,2kW (240V)	0,25...2,2kW (240V)	0,4...2,2kW (240V)	0,4...110kW (400V)	0,4...22kW (400V)
	carico normale ^②	—	—	—	5,5...132kW (400V)	0,75...30kW (400V)
Modalità di controllo motore						
	V/f lineare	●	●	●	●	●
	V/f quadratica (per pompe e ventilatori)	●	●	●	●	●
	Controllo vettoriale sensorless	●	●	●	●	●
	Controllo vettoriale retroazionato da encoder (servo)	—	—	●	●	—
	Risparmio energetico (ECO)	—	—	●	●	—
	Curva V/f multipunto	●	—	●	●	●
	V/f retroazionato con encoder	—	—	●	●	—
	Setpoint di coppia	—	●	●	●	—
	Controllo motori a magneti permanenti	—	—	●	● (fino a 22kW)	—
Frequenza massima in uscita		599Hz	599Hz	599Hz	599Hz	400Hz
Sovraccarico di corrente		150% per 60s	150% per 60s	150% per 60s	Carico gravoso: 150% per 60s carico normale: 120% per 60s	Carico gravoso: 150% per 60s carico normale: 120% per 60s
Porta di comunicazione		RS485 (protocollo Modbus-RTU e BACnet)	—	Opzionale, a scelta tra: Modbus-RTU, Modbus-TCP, ProfiBUS, ProfiNET, Ethercat, IO-Link o nessuna comunicazione	RS485 (Modbus-RTU) su azionamenti completi, altri protocolli opzionali disponibili: Modbus-TCP, ProfiBUS, ProfiNET, Ethercat, IO-Link o nessuna comunicazione	RS485 (Modbus-RTU), modulo opzionale Modbus-TCP
Ingressi digitali		5	5	5	5	5
Uscite digitali		1	2	2	2	2
Ingressi analogici		2	2	2	2	2
Uscite analogiche		1	1	1	1	1
Cicli frequenza/tempo (sequencer)		●	●	●	●	—
Potenzimetro a bordo		●	—	—	—	●
Regolatore PID con soglie di sleep e wake-up		●	●	●	●	●
Jog		●	●	●	●	●
Marcia motore a 3 fili		●	●	●	●	●
Frenatura DC		●	●	●	●	●
Frenatura con resistenza		—	—	●	●	●
Frequenze preselezionate		●	●	●	●	●
Controllo PID multi pompa		●	●	●	●	—
Ricerca al volo della velocità		—	●	●	●	●
Ingresso sonda PTC motore		●	—	●	●	●
Modalità antincendio "fire"		—	—	—	—	●
Modulo ingressi di sicurezza STO (Safe Torque Off)		—	—	Opzionale	Opzionale	—

① Sovraccarico di corrente 150% per 60s.

② Corrente di uscita continuativa più elevata ma sovraccarico ridotto a 120% per 60s.

Serie VT1 (monofase ultra compatto con RS485)

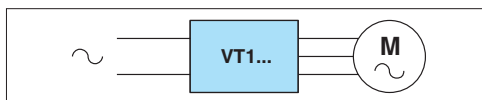


VT1...

Codice di ordinazione	Ie	Potenza motore trifase a 240VAC		Q.tà per conf.	Peso
	[A]	[kW]	[HP]	n°	[kg]

Alimentazione monofase 200...240VAC (50/60Hz).
Uscita motore trifase 240VAC max.
Porta di comunicazione RS485 integrata.
Filtro EMC integrato.

VT102A240	1,8	0,2	0,25	1	1,000
VT104A240	2,6	0,4	0,5	1	1,000
VT107A240	4,3	0,75	1	1	1,000
VT115A240	7,5	1,5	2	1	2,000
VT122A240	10,5	2,2	3	1	2,000



Accessori per VT1



VT1XC01



VT1XC02

Codice di ordinazione	Descrizione	Q.tà per conf.	Peso
		n°	[kg]
VT1XC01	Cavo convertitore RS485/USB per collegamento VT1-PC ①, lunghezza 1,8m	1	0,080
VT1XC02	Tastiera remota (cavo di collegamento Ethernet non incluso ②), IP20	1	0,122

① Software di programmazione e monitoraggio VT1XSW scaricabile gratuitamente dal sito internet www.LovatoElectric.com.

② Utilizzare cavo Ethernet standard (CAT.5 o superiore), lunghezza max 5m.

Caratteristiche generali

VT1 è un azionamento a velocità variabile monofase molto compatto dotato di porta di comunicazione RS485 integrata. Semplice e versatile, può essere utilizzato per applicazioni come il controllo di pompe, ventilatori, sistemi di condizionamento, macchine di imballaggio, nastri trasportatori, gestione di porte automatiche e molte altre. Le dimensioni estremamente compatte lo rendono particolarmente adatto all'installazione in quadri elettrici o macchinari con spazi limitati. La porta di comunicazione RS485 integrata consente il controllo da remoto e il monitoraggio da un sistema di supervisione o un controllore come PLC o HMI. Sono supportati i protocolli Modbus-RTU, Modbus-ASCII e BACnet. VT1... è semplice da installare e da programmare dalla tastiera frontale integrata con display a 7 segmenti. In alternativa è possibile programmare l'azionamento da PC con software VT1XSW e cavo di collegamento dedicato USB VT1XC01. Integra numerose modalità di controllo motore, come V/f lineare o quadratica, curva multipunto personalizzabile e controllo vettoriale sensorless, che lo rendono perfettamente adattabile alle diverse tipologie di carico controllate.

SEGNALI DI RIFERIMENTO VELOCITÀ

- potenziometro frontale integrato
- potenziometro esterno 1...10kΩ
- segnali analogici in tensione o in corrente
- 8 velocità preselezionate attivabili tramite ingressi digitali
- tastiera remota opzionale
- segnali seriali RS485.

INGRESSI E USCITE PROGRAMMABILI

- 5 ingressi digitali
- 1 ingresso analogico in tensione 0...10VDC
- 1 ingresso analogico in corrente 0/4...20mA
- 1 uscita a relè tipo NA
- 1 uscita analogica in tensione 0...10VDC.

PROTEZIONI

- sovraccarico motore e azionamento
- sovratensione e sottotensione
- mancanza fase
- sovratemperatura
- sovravelocità.

FUNZIONI

- controllo di velocità
- curva V/f lineare o quadratica
- curva V/f multipunto personalizzabile
- controllo vettoriale sensorless in anello aperto
- velocità preselezionate
- frenatura in DC e iniezione DC all'avviamento
- regolatore PID con soglie di SLEEP e WAKE-UP
- cicli frequenza/tempo programmabili (sequencer)
- regolatore PID multi-pompa per un massimo di 4 azionamenti VT1... in configurazione master-slave
- software di programmazione e monitoraggio VT1XSW, scaricabile gratuitamente dal sito www.LovatoElectric.com.

Caratteristiche di impiego

- tensione di ingresso: 200...240VAC monofase
- tensione di uscita: 0...240VAC trifase
- frequenza di rete: 50/60Hz
- frequenza di uscita: 0...599Hz
- sovraccarico di corrente: 150% per 60s
- temperatura di impiego:
 - -10...+40°C (50°C con declassamento del 40% della corrente di uscita) per taglie 0,2...0,75kW
 - -10...+50°C per taglie 1,5 e 2,2kW
- altitudine massima: 1000m (3000m con declassamento)
- umidità relativa <95% (senza condensa)
- filtro EMC integrato, cat. C2 (EN/BS 61800-3)
- grado di protezione: IP20.

Omologazioni e conformità

- Omologazioni:
- VT1...A240: cULus, EAC, RCM
 - VT1XC...: EAC.

Conformi alle norme: EN/BS 61800-5-1, UL 508C, CSA C22.2 n° 274.

Serie VLA1 (monofase)



VLA1...

Accessori per VLA1



VLAXC01



VLAXC02

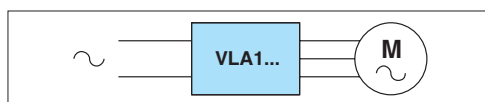


VLAXP01

Codice di ordinazione	le	Potenza motore trifase a 240VAC		Q.tà per conf.	Peso
	[A]	[kW]	[HP]	n°	[kg]

Alimentazione monofase 200...240VAC (50/60Hz).
Uscita motore trifase 240VAC max.
Filtro EMC integrato.

VLA102A240	1,7	0,25	0,33	1	0,750
VLA104A240	2,4	0,4	0,5	1	0,750
VLA107A240	4,2	0,75	1	1	0,950
VLA115A240	7	1,5	2	1	1,350
VLA122A240	9,6	2,2	3	1	1,350



Codice di ordinazione	Descrizione	Q.tà per conf.	Peso
		n°	[kg]
VLAXC01	Display e tastiera	1	0,050
VLAXC02	Modulo di comunicazione USB	1	0,050
VLAXP01	Kit per montaggio a portella della tastiera VLAXC01, IP65, type 4X, cavo di collegamento incluso, lunghezza 3m	1	0,340

❶ Software di programmazione e monitoraggio VLBXSW scaricabile gratuitamente dal sito internet www.LovatoElectric.com

Caratteristiche generali

VLA1 è un azionamento di dimensioni compatte (formato a "libro") con elevate prestazioni. Integra diverse modalità di controllo motore, come V/f lineare e quadratica e controllo vettoriale sensorless. È versatile e utilizzabile in molteplici applicazioni come la gestione di porte automatiche, macchine per assemblaggio, per l'imballaggio, impacchettatrici, nastri trasportatori e in particolare per la gestione di pompe e ventilatori grazie a funzioni specifiche quali il controllo PID e ricerca al volo della velocità. Facile da installare e da programmare. L'interfaccia utente, costituita da tastierino e display montati a bordo, permette l'accesso ai parametri di configurazione in modo intuitivo grazie all'utilizzo di testi estesi per la descrizione delle funzioni. Inoltre, con il modulo di comunicazione USB opzionale, la programmazione, il monitoraggio e la diagnostica possono essere fatti tramite PC con il software VLBXSW, scaricabile gratuitamente dal sito internet www.LovatoElectric.com.

SEGNALI DI RIFERIMENTO VELOCITÀ

- potenziometro esterno 1...10kΩ
- segnali analogici in tensione o in corrente
- pulsanti su tastiera frontale
- kit di montaggio a portella
- 15 velocità selezionabili tramite ingressi digitali
- motopotenziometro.

INGRESSI E USCITE PROGRAMMABILI

- 5 ingressi digitali
- 1 uscita digitale
- 1 uscita a relè in scambio
- 2 ingressi analogici: 1 configurabile in tensione 0/2...10VDC, 0...5VDC o in corrente 0/4...20mA, 1 in tensione 0/2...10VDC, 0...5VDC
- 1 uscita analogica configurabile in tensione 0/2...10VDC, 0...5VDC o in corrente 0/4...20mA.

PROTEZIONI

- sovracorrente
- cortocircuito uscita e verso terra
- sovratensione e sottotensione
- mancanza fase
- sovraccarico termico (I²t) motore
- sovravelocità
- inversione di velocità.

FUNZIONI

- controllo di velocità o di coppia
- curva V/f lineare o quadratica
- controllo vettoriale in anello aperto
- ricerca al volo della velocità
- frenatura in DC e iniezione DC all'avviamento
- velocità preselezionate
- regolatore PID con soglie di SLEEP e WAKE-UP
- controllo PID multi-pompa (1 pompa principale modulata in frequenza + 2 pompe ausiliarie in modalità on-off)
- cicli frequenza/tempo programmabili (sequencer)
- diverse configurazioni di parametri selezionabili
- software di programmazione e monitoraggio VLBXSW, scaricabile gratuitamente dal sito www.LovatoElectric.com.

Caratteristiche di impiego

- tensione di ingresso: 200...240VAC monofase
- tensione di uscita: 0...240VAC trifase
- frequenza di rete: 50/60Hz
- frequenza di uscita: 0...599Hz
- sovraccarico di corrente: 150% per 60s; 200% per 3s
- temperatura di impiego: -10...+45°C (fino 55°C con declassamento)
- altitudine massima: 1000m (4000m con declassamento)
- umidità relativa: 5...95% (senza condensa)
- installazione affiancata side-by-side
- filtro EMC integrato, cat. C2 (EN/BS 61800-3)
- classe di efficienza IE2 (EN/BS 50598-2)
- grado di protezione: IP20.

Omologazioni e conformità

Omologazioni: cULus, EAC, RCM (escluso VLAXP01).
Conformi alle norme: EN/BS 61800-5-1, UL 61800-5-1, CSA C22.2 n° 274.



L'efficienza dell'azionamento è 25% superiore rispetto al valore di riferimento della classe IE1.

Serie VLB1 (monofase avanzato)



VLB1...A240XX



L'efficienza dell'azionamento è 25% superiore rispetto al valore di riferimento della classe IE1.

Componibilità dell'azionamento serie VLB1

Ogni azionamento VLB1 deve essere composto da:

- un'unità di potenza tipo VLB1...A240XX, da scegliere in base alla taglia del motore
- un'unità logica tipo VLBXL..., a scelta in base al protocollo di comunicazione desiderato
- un'unità di controllo tipo VLBXC..., a scelta tra tastiera con display, modulo USB e modulo Wi-Fi
- eventuali accessori opzionali.

UNITÀ DI POTENZA



VLB1...A240XX
taglie disponibili:
0,4...2,2kW

UNITÀ LOGICA



VLBXL...

UNITÀ DI CONTROLLO



VLBXC01
Display e tastiera

o



VLBXC02
Modulo USB

o



VLBXC03
Modulo Wi-Fi

Codice di ordinazione	Ie	Potenza motore trifase a 240VAC		Q.tà per conf.	Peso
	[A]	[kW]	[HP]	n°	[kg]

UNITÀ DI POTENZA
Alimentazione monofase 200...240VAC (50/60Hz).
Uscita motore trifase 240VAC max.
Filtro EMC integrato.

new

VLB104A240XX	2,4	0,4	0,5	1	0,850
VLB107A240XX	4,2	0,75	1	1	1,050
VLB115A240XX	7	1,5	2	1	1,400
VLB122A240XX	9,6	2,2	3	1	1,400

UNITA' LOGICHE

Vedere pag. 6-7

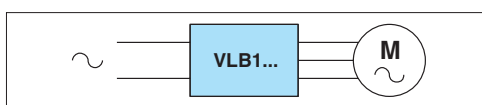
UNITA' DI CONTROLLO

Vedere pag. 6-7

ACCESSORI

Vedere pag. 6-7

- Da completare con unità logica VLBXL... e unità di controllo VLBXC...
Vedere pag. 6-7.



Caratteristiche generali

VLB1 è un azionamento con alimentazione monofase 200...240VAC e funzionalità avanzate. Il contenitore "a libro" e la struttura modulare, composta da unità di potenza, unità logica e unità di controllo, permette di realizzare un azionamento compatto con le caratteristiche desiderate per soddisfare i requisiti di ogni impianto.

Disponibile in taglie da 0,4 a 2,2kW, è adatto per il comando di pompe, ventilatori, nastri trasportatori, compressori, macchine di imballaggio, sollevamenti, porte automatiche e tante altre applicazioni. Il tastierino opzionale VLBXC01 permette la programmazione in modo semplice ed intuitivo, in alternativa ai moduli opzionali USB e Wi-fi per la configurazione da PC con software VLBXSW.

Integra di serie il filtro EMC e supporta un'unità logica della serie VLBXL..., che completa l'azionamento con gli I/O ed una porta di comunicazione a scelta tra Modbus-RTU, Modbus-TCP, CANopen, ProfiBUS, ProfiNET, Ethercat, IO-Link o versione senza comunicazione.

VLB1... offre funzionalità avanzate, alla pari della serie trifase VLB3, con la quale condivide anche gli accessori opzionali, tra cui il modulo di sicurezza STO (Safe Torque Off) e i bus di campo, realizzando un azionamento monofase dalle prestazioni elevate.

SEGNALI DI RIFERIMENTO VELOCITA'

- potenziometro esterno 1...10kΩ
- segnali analogici in tensione o in corrente
- pulsanti su tastiera frontale
- pannello di controllo remoto
- 15 velocità selezionabili tramite ingressi digitali
- motopotenziometro
- impostazione tramite protocollo di comunicazione.

INGRESSI E USCITE PROGRAMMABILI

- 5 ingressi digitali
- 1 uscita digitale, 1 uscita a relè in scambio
- 2 ingressi analogici configurabili in tensione (0/2...10VDC, -10...+10VDC, 0...5VDC) o in corrente 0/4...20mA
- 1 uscita analogica configurabile in tensione 0...10VDC o in corrente 0/4...20mA.

PROTEZIONI

- sovracorrente
- cortocircuito uscita e verso terra
- sovratensione e sottotensione
- mancanza fase
- sovraccarico termico (I²t) motore
- protezione termica da PTC motore
- sovraccarico azionamento e resistore di frenatura
- sovravelocità e inversione di velocità.

FUNZIONI

- controllo di velocità o di coppia
- curva V/f lineare o quadratica
- controllo vettoriale in anello aperto o chiuso
- controllo ECO per risparmio energetico
- curve a S
- ricerca al volo della velocità
- frenatura in DC e iniezione DC all'avviamento
- PID integrato con soglie di SLEEP e WAKE-UP
- controllo PID multi-pompa (1 pompa principale modulata in frequenza + 2 pompe ausiliarie in modalità on-off)
- cicli frequenza/tempo programmabili (sequencer)
- adatto a motori AC trifase asincroni o sincroni a magneti permanenti
- diverse configurazioni di parametri selezionabili
- funzione Safe Torque Off (STO) con modulo opzionale
- software di programmazione e monitoraggio VLBXSW scaricabile dal sito www.LovatoElectric.com.

Caratteristiche di impiego

- tensione di ingresso: 200...240VAC monofase
- tensione di uscita: 0...240VAC trifase
- frequenza di rete: 50/60Hz
- frequenza di uscita: 0...599Hz
- sovraccarico di corrente: 150% per 60s; 200% per 3s
- temperatura di impiego: -10...+45°C (fino a 60°C con declassamento)
- altitudine massima: 1000m (4000m con declassamento)
- umidità relativa: 5...95% (senza condensa)
- installazione affiancata side-by-side
- filtro EMC integrato, cat. C1 e C2 (EN/BS 61800-3)
- classe di efficienza IE2 (EN/BS 50598-2)
- grado di protezione: IP20.

Omologazioni e conformità

Omologazioni ottenute: cULus, RCM.
Conformi alle norme: EN/BS 61800-5-1, UL 61800-5-1, CSA C22.2 n° 274.

Serie VLB3 (trifase avanzato)



VLB3...A480



VLB3...A480XX

Codice di ordinazione	le ^②	Potenza motore trifase a 400VAC con carico gravoso ^④		Q.tà per conf.	Peso
	[A]	[kW]	[HP]	n°	[kg]

AZIONAMENTI COMPLETI^①
Alimentazione trifase 400...480VAC (50/60Hz).
Uscita motore trifase 480VAC max. Filtro EMC integrato.

VLB30004A480	1,3	0,4	0,5	1	1,000
VLB30007A480	2,4	0,75	1	1	1,200
VLB30015A480	3,9	1,5	2	1	1,550
VLB30022A480	5,6	2,2	3	1	1,550
VLB30040A480	9,5	4	5	1	1,550
VLB30055A480	13	5,5	7,5	1	2,500
VLB30075A480	16,5	7,5	10	1	3,950
VLB30110A480	23,5	11	15	1	3,950
VLB30150A480	32	15	20	1	10,650
VLB30185A480	40	18,5	25	1	10,650
VLB30220A480	47	22	30	1	10,650
VLB30300A480	61	30	40	1	10,650

UNITA' DI POTENZA^②
Alimentazione trifase 400...480VAC (50/60Hz).
Uscita motore trifase 480VAC max. Filtro EMC integrato.

VLB30004A480XX	1,3	0,4	0,5	1	0,850
VLB30007A480XX	2,4	0,75	1	1	1,050
VLB30015A480XX	3,9	1,5	2	1	1,400
VLB30022A480XX	5,6	2,2	3	1	1,400
VLB30040A480XX	9,5	4	5	1	1,400
VLB30055A480XX	13	5,5	7,5	1	2,350
VLB30075A480XX	16,5	7,5	10	1	3,750
VLB30110A480XX	23,5	11	15	1	3,750
VLB30150A480XX	32	15	20	1	10,350
VLB30185A480XX	40	18,5	25	1	10,350
VLB30220A480XX	47	22	30	1	10,350
VLB30300A480XX	61	30	40	1	10,350
VLB30370A480XX	76	37	50	1	17,250
VLB30450A480XX	89	45	60	1	17,250
VLB30550A480XX	110	55	75	1	24,050
VLB30750A480XX	150	75	100	1	24,050
VLB30900A480XX	180	90	120	1	35,650
VLB31100A480XX	212	110	150	1	35,650

UNITA' LOGICHE
Vedere pag. 6-7

UNITA' DI CONTROLLO
Vedere pag. 6-7

ACCESSORI
Vedere pag. 6-7

Caratteristiche di impiego per carico normale^⑤
(solo per azionamenti trifase con potenza da 4kW in su)

Codice di ordinazione	Unità di potenza ^②	le ^②		
		[A]	[kW]	[HP]
Azionamenti completi ^①				
VLB30040A480	VLB30040A480XX	11,9	5,5	7,5
VLB30055A480	VLB30055A480XX	15,6	7,5	10
VLB30075A480	VLB30075A480XX	23	11	15
VLB30110A480	VLB30110A480XX	28,2	15	20
VLB30150A480	VLB30150A480XX	38,4	18,5	25
VLB30185A480	VLB30185A480XX	48	22	30
VLB30220A480	VLB30220A480XX	56,4	30	40
VLB30300A480	VLB30300A480XX	73,2	37	50
-	VLB30370A480XX	91,2	45	60
-	VLB30450A480XX	107	55	75
-	VLB30550A480XX	132	75	100
-	VLB30750A480XX	180	90	120
-	VLB30900A480XX	216	110	150
-	VLB31100A480XX	254	132	175

Caratteristiche generali
VLB3 è un azionamento dalle dimensioni compatte con alimentazione trifase 400...480VAC. La sua versatilità e le numerose funzionalità integrate lo rendono adatto per il controllo di applicazioni come pompe, ventilatori, compressori, macchine tessili, nastri trasportatori, macchine di imballaggio, sollevamenti. La struttura modulare, composta da unità di potenza, unità logica e unità di controllo, lo rende estremamente flessibile per soddisfare ogni requisito di impianto. Inoltre, il formato compatto "a libro" consente l'installazione affiancata di più azionamenti, senza necessità di spazi per l'aerazione sui lati. L'interfaccia utente, costituita da tastierino e display, permette di configurare i parametri in modo rapido ed intuitivo. In alternativa, è possibile programmare i parametri da PC con il software di configurazione e monitoraggio VLBXSW, scaricabile gratuitamente dal sito www.LovatoElectric.com, tramite collegamento con i moduli opzionali USB o Wi-Fi. Il filtro EMC integrato e la porta di comunicazione RS485 con protocollo Modbus-RTU (integrata di serie negli azionamenti completi VLB3...A480) completano la dotazione hardware. In alternativa, sono disponibili numerose unità logiche opzionali con i bus di campo più diffusi ed un'ampia gamma di accessori per l'ampliamento delle funzionalità, tra cui il modulo con ingressi di sicurezza STO (Safe Torque Off).

SEGNALI DI RIFERIMENTO VELOCITA'

- potenziometro esterno 1...10kΩ
- segnali analogici in tensione o in corrente
- pulsanti su tastiera frontale
- pannello di controllo remoto
- 15 velocità selezionabili tramite ingressi digitali
- motopotenziometro
- impostazione tramite protocollo di comunicazione.

INGRESSI E USCITE PROGRAMMABILI

- 5 ingressi digitali
- 1 uscita digitale, 1 uscita a relè in scambio
- 2 ingressi analogici configurabili in tensione 0/2...10VDC, -10...+10VDC, 0...5VDC o in corrente 0/4...20mA
- 1 uscita analogica configurabile in tensione 0/2...10VDC, 0...5VDC o in corrente 0/4...20mA.

PROTEZIONI

- sovracorrente
- cortocircuito uscita e verso terra
- sovratensione e sottotensione
- mancanza fase
- sovraccarico termico (I²t) motore
- protezione termica da PTC motore
- sovraccarico azionamento e resistore di frenatura
- sovravelocità e inversione di velocità.

FUNZIONI

- controllo di velocità o di coppia
- curva V/f lineare o quadratica
- controllo vettoriale in anello aperto o chiuso
- controllo ECO per risparmio energetico
- curve a S
- ricerca al volo della velocità
- accesso diretto al bus DC
- frenatura in DC e iniezione DC all'avviamento
- PID integrato con soglie di SLEEP e WAKE-UP
- controllo PID multi-pompa (1 pompa principale modulata in frequenza + 2 pompe ausiliarie in modalità on-off)
- cicli frequenze/tempi programmabili (sequencer)
- controllo di motori AC trifase asincroni o sincroni a magneti permanenti (fino a 22kW)
- diverse configurazioni di parametri selezionabili
- funzione Safe Torque Off (STO) con modulo opzionale
- software di programmazione e monitoraggio VLBXSW scaricabile dal sito www.LovatoElectric.com.

Caratteristiche di impiego

- tensione di ingresso: 400...480VAC trifase
- tensione di uscita: 0...480VAC trifase
- frequenza di rete: 50/60Hz
- frequenza di uscita: 0...599Hz
- sovraccarico di corrente: 150% per 60s (carico gravoso), 120% per 60s (carico normale)
- temperatura di impiego: -10...+45°C (fino a 60°C con declassamento)
- altitudine massima: 1000m (4000m con declassamento)
- umidità relativa: 5...95% (senza condensa)
- installazione affiancata side-by-side
- filtro EMC integrato, cat. C1 (fino taglia 2,2kW) e C2 (EN/BS 61800-3)
- classe di efficienza IE2 (EN/BS 50598-2)
- grado di protezione: IP20.

Omologazioni e conformità
Omologazioni ottenute: cULus, EAC e RCM.
Conformi alle norme: EN/BS 61800-5-1, UL 61800-5-1, CSA C22.2 n° 274.



L'efficienza dell'azionamento è 25% superiore rispetto al valore di riferimento della classe IE1.

① Azionamento completo: unità di potenza, unità logica con Modbus-RTU e tastiera con display.
② Da completare con unità logica VLBXL... e unità di controllo VLBXC... Vedere pag. 6-7.
③ Funzionamento sino a 45°C senza declassamento.
④ Carico gravoso: sovraccarico 150% per 60s.
⑤ Carico normale: sovraccarico 120% per 60s.

Unità logiche per VLB1 e VLB3



VLBXL...

new

Codice di ordinazione	Descrizione	Q.tà per conf.	Peso
		n°	[kg]
VLBXL01	Unità logica con CANopen	1	0,209
VLBXL02	Unità logica con Profibus	1	0,209
VLBXL03	Unità logica con Profinet	1	0,209
VLBXL04	Unità logica con Ethercat	1	0,209
VLBXL06	Unità logica con Modbus-RTU (RS485)	1	0,209
VLBXL07	Unità logica senza porta di comunicazione	1	0,209
VLBXL08	Unità logica con Modbus-TCP (Ethernet)	1	0,209
VLBXL09	Unità logica con IO-Link	1	0,209

Unità di controllo per VLB1 e VLB3



VLBXC00



VLBXC01



VLBXC02



VLBXC03

Codice di ordinazione	Descrizione	Q.tà per conf.	Peso
		n°	[kg]
VLBXC00	Cover cieca	4	0,128
VLBXC01	Display e tastiera	1	0,095
VLBXC02	Modulo di comunicazione USB	1	0,095
VLBXC03	Modulo di comunicazione Wi-Fi	1	0,095

Accessori per VLB1 e VLB3



VLBXSM



EXCRDU2

new

Codice di ordinazione	Descrizione	Q.tà per conf.	Peso
		n°	[kg]
VLBXSM	Modulo ingressi di sicurezza STO (Safe Torque Off)	1	0,080
VLBXP01	Kit per il montaggio a portella per tastiera VLBXC01, IP65, type 4X, cavo incluso lunghezza 3m	1	0,340
EXCRDU2	Unità di visualizzazione remota, display grafico LCD a colori, porta RS485 integrata, per monitoraggio e controllo di max 32 azionamenti, IP65, cavo incluso lunghezza 3m	1	0,420



VLBXP01

Componibilità degli azionamenti a velocità variabile serie VLB...

- Ogni azionamento VLB... deve essere composto da:
- un'unità di potenza, da scegliere in base alla tipologia di tensione di ingresso (monofase o trifase) e alla taglia del motore
 - un'unità logica, a scelta in base al protocollo di comunicazione desiderato
 - un'unità di controllo per la programmazione, a scelta tra tastiera con display, modulo USB e modulo Wi-Fi
 - più eventuali accessori opzionali.

UNITÀ DI POTENZA



VLB1...A240XX
(monofase 200...240VAC)
VLB3...A480XX
(trifase 400...480VAC)

UNITÀ LOGICA



VLBXL...

UNITÀ DI CONTROLLO



Display e tastiera
VLBXC01



Modulo USB
VLBXC02



Modulo Wi-Fi
VLBXC03

Caratteristiche generali

UNITÀ LOGICHE VLBXL...

Gli azionamenti serie VLB... devono essere equipaggiati con un'unità logica VLBXL..., che integra le morsettiere con I/O, la memoria programma ed una porta di comunicazione. Sono disponibili diversi modelli, che differiscono per la tipologia di bus di campo integrato. Gli azionamenti completi tipo VLB3...A480 intergrano di serie l'unità logica Modbus-RTU, che all'occorrenza può essere sostituita con una qualsiasi delle altre unità logiche.

UNITÀ DI CONTROLLO VLBXC...

Gli azionamenti serie VLB... possono essere programmati tramite l'unità di controllo VLBXC01 (display e tastiera) o in alternativa da PC con il software VLBXSW (scaricabile gratuitamente dal sito www.LovatoElectric.com) tramite i moduli di comunicazione VLBXC02 (USB) e VLBXC03 (Wi-Fi).

MODULO INGRESSI DI SICUREZZA STO VLBXSM

Il modulo VLBXSM permette di incrementare e ottimizzare le funzioni di sicurezza dell'azionamento tramite due ingressi dedicati alla funzione Safe Torque Off (STO) classe SIL3 (IEC/EN 62061 e IEC/EN 61508) e Performance Level e (EN ISO 13849-1).

KIT MONTAGGIO A PORTELLA VLBXP01

Con il kit VLBXP01 è possibile montare sulla portella del quadro la tastiera VLBXC01 (fornita di serie sugli azionamenti completi VLB3...A480 o acquistabile come accessorio per le unità di potenza VLB1...A240XX e VLB3...A480XX). Il kit tastiera ha grado di protezione IP65 e viene fornito completo di cavo di collegamento Ethernet da 3m.

UNITÀ DI VISUALIZZAZIONE REMOTA EXCRDU2

Con l'unità di visualizzazione remota EXCRDU2 è possibile comandare e monitorare fino a 32 azionamenti, a scelta tra azionamenti a velocità variabile serie VLB... e soft starter serie ADXL... o ADXNP... tramite connessione RS485. EXCRDU2 permette di comandare l'avviamento e arresto del motore, invertire il senso di rotazione, regolare la frequenza di uscita e monitorare lo stato e le principali misure elettriche degli azionamenti connessi tramite pagine grafiche sul display.

- alimentazione ausiliaria: 100...240VAC 50/60Hz, 110...250VDC
- display LCD grafico widescreen a colori 118x96mm
- porta di comunicazione RS485 isolata integrata, protocollo Modbus-RTU
- parametri di comunicazione configurabili
- porta ottica integrata per aggiornamento firmware
- esecuzione da incasso, foratura standard 92x92mm
- compatibile con azionamenti a velocità variabile VLB... equipaggiati con unità logica RS485, cod. VLBXL06 (già presente di serie su azionamenti completi VLB3...A480)
- cavo di collegamento RS485 incluso, lunghezza 3m
- grado di protezione: IP65 frontale con guarnizione (fornita di serie), IP20 contenitore e morsetti.

Omologazioni e conformità

Omologazioni ottenute:

- VLBXC..., VLBXSM e VLBXP01: cULus, EAC, RCM
- VLBXL...: cULus, EAC (esclusi VLBXL07, VLBXL08, VLBXL09), RCM
- EXCRDU2: cETLus.

Conformi alle norme:

- VLBXC..., VLBXL..., VLBXP01 e VLBXSM: EN/BS 61800-5-1, UL61800-5-1, CSA C22.2 n°274
- EXCRDU2: IEC/EN/BS 61010-1, IEC/EN/BS 61010-2-030, IEC/EN/BS 61000-6-2, IEC61000-6-4.

Serie VLG3 (trifase)



VLG3...

new

Codice di ordinazione	I _e			Q.tà per conf.	Peso
	[A]	[kW]	[HP]		
Alimentazione trifase 380...480VAC (50/60Hz). Uscita motore trifase 480VAC max. Porta di comunicazione RS485 integrata. Filtro EMC integrato.					
VLG30004A480	1,3	0,4	0,5	1	1,040
VLG30007A480	2,5	0,75	1	1	1,080
VLG30015A480	4	1,5	2	1	1,440
VLG30022A480	5,5	2,2	3	1	1,460
VLG30040A480	9	4	5	1	1,980
VLG30055A480	12	5,5	7,5	1	3,240
VLG30075A480	16	7,5	10	1	3,280
VLG30110A480	24	11	15	1	5,040
VLG30150A480	31	15	20	1	5,060
VLG30185A480	39	18,5	25	1	7,960
VLG30220A480	45	22	30	1	7,980

Caratteristiche di impiego per carico normale[Ⓜ]

Codice di ordinazione	I _e		
	[A]	[kW]	[HP]
VLG30004A480	2	0,75	1
VLG30007A480	3,1	1,5	2
VLG30015A480	5,1	2,2	3
VLG30022A480	6,9	4	5
VLG30040A480	10	5,5	7,5
VLG30055A480	16	7,5	10
VLG30075A480	23	11	15
VLG30110A480	31	15	20
VLG30150A480	38	18,5	25
VLG30185A480	45	22	30
VLG30220A480	61	30	40

Accessori per VLG3



VLGXC01



VLGXC02



VLGXL01

new

Codice di ordinazione	Descrizione	Q.tà per conf.	Peso
		n°	[kg]
VLGXC01	Cavo convertitore RS485/USB per collegamento VLG3-PC [Ⓜ] , lunghezza 1,8m	1	0,058
VLGXC02	Tastiera remota, IP20. Cavo di collegamento incluso, lunghezza 3m	1	0,229
VLGXL01	Modulo di comunicazione Ethernet, protocollo Modbus-TCP	1	0,210

- Ⓜ Carico gravoso: sovraccarico 150% per 60s.
 Ⓜ Carico normale: sovraccarico 120% per 60s.
 Ⓜ Software di programmazione e monitoraggio VLGXSW scaricabile gratuitamente dal sito internet www.LovatoElectric.com.

Caratteristiche generali

VLG3 è un azionamento con alimentazione trifase per uso generico semplice e versatile. Trova impiego in numerosi settori industriali per il controllo di applicazioni come nastri trasportatori, macchine tessili, scale mobili, sollevamenti, pompe, ventilatori, compressori, lavatrici, miscelatori. La gamma è composta da taglie da 0,4 a 22kW ed integra di serie il filtro EMC e la scheda di frenatura. Il contenitore compatto consente l'installazione affiancata side-by-side, con possibilità di fissaggio sulla guida DIN o a vite. Sul fronte dell'azionamento è presente una tastiera con display a LED 7 segmenti per la configurazione, un potenziometro per la regolazione della frequenza e un connettore RJ45, per il collegamento dei dispositivi periferici come la tastiera remota opzionale ed il cavo per connessione a PC per la programmazione tramite software VLGXSW (scaricabile dal sito www.LovatoElectric.com). Completa la dotazione hardware la porta seriale RS485 integrata con protocollo Modbus-RTU per l'interfacciamento in una rete di controllo e supervisione o la comunicazione con master come PLC o HMI. E' inoltre possibile equipaggiare l'azionamento con una porta di comunicazione Ethernet tramite il modulo opzionale che si installa sul fronte.

SEGNALI DI RIFERIMENTO VELOCITA'

- potenziometro frontale integrato
- potenziometro esterno 1...5k Ω
- segnali analogici in tensione o in corrente
- pulsanti su tastiera frontale
- tastiera remota
- 8 velocità selezionabili tramite ingressi digitali
- motopotenziometro
- impostazione tramite protocollo di comunicazione.

INGRESSI E USCITE PROGRAMMABILI

- 5 ingressi digitali
- 2 uscite a relè: 1 con contatto in scambio e 1 con contatto NA
- 2 ingressi analogici: 1 in tensione (0...10VDC o -10...+10VDC) e 1 in corrente (0/4...20mA)
- 1 uscita analogica in tensione 0...10VDC.

PROTEZIONI

- sovracorrente
- cortocircuito uscita e verso terra
- sovratensione e sottotensione
- mancanza fase
- sovraccarico termico (I²t) motore
- sovratemperatura azionamento e motore
- inversione di velocità.

FUNZIONI

- controllo di velocità
- curva V/f lineare o quadratica
- controllo vettoriale sensorless in anello aperto
- curve a S
- ricerca al volo della velocità
- frenatura in DC e iniezione DC all'avviamento
- PID integrato con soglie di SLEEP e WAKE-UP
- boost di coppia
- modalità antincendio
- software di programmazione e monitoraggio VLGXSW scaricabile gratuitamente dal sito www.LovatoElectric.com.

Caratteristiche di impiego

- tensione di ingresso: 380...480VAC trifase
- tensione di uscita: 0...480VAC trifase
- frequenza di rete: 50/60Hz
- frequenza di uscita: 0...400Hz
- sovraccarico di corrente: 150% per 60s (carico gravoso), 120% per 60s (carico normale)
- temperatura di impiego: -10...+40°C (fino a 50°C con declassamento)
- altitudine massima: 1000m (4000m con declassamento)
- umidità relativa: \leq 95% (senza condensa)
- montaggio side-by-side
- filtro EMC integrato, cat. C3 (EN/BS 61800-3)
- grado di protezione: IP20.

Omologazioni e conformità

Omologazioni ottenute: cULus (esclusi accessori).
 Conformi alle norme: EN/BS 61800-5-1, EN/BS 61800-3, UL 61800-5-1, CSA 22.2 n° 274.

Induttanze di linea trifase



VLBXL...

Codice di ordinazione	I _e	Induttanza	Potenza azionamento	Q.tà per conf.	Peso
	[A]	[mH]	[kW]	n°	[kg]
Induttanze di linea trifase per azionamenti serie VLB3...					
VLBXL590	50	0,59	22...30	1	8,350
VLBXL370	80	0,37	37	1	12,500
VLBXL330	90	0,33	45	1	16,000
VLBXL300	100	0,30	55	1	19,000
VLBXL190	160	0,19	75	1	26,000
VLBXL140	200	0,14	90...110	1	32,000

Caratteristiche generali

Le induttanze di linea trifase VLBXL... si installano a monte degli azionamenti serie VLB3... da 22kW a 110kW per ridurre il contenuto armonico a monte con conseguente riduzione della corrente assorbita in ingresso dagli azionamenti. Per il dimensionamento, scegliere l'induttanza con corrente uguale o superiore alla corrente nominale dell'azionamento.

Caratteristiche di impiego

- corrente: 50...200A
- temperatura di impiego: -10...+40°C (55°C con declassamento).

Conformità

Conformi alla norma: IEC/EN/BS 61558-1.

Induttanze motore trifase



VLXM...

Codice di ordinazione	I _e	Induttanza	Potenza azionamento	Q.tà per conf.	Peso
	[A]	[mH]	[kW]	n°	[kg]
Induttanze di uscita lato motore per azionamenti VLA1... - VT1... - VLB1... - VLB3... - VLG3...					
VLXM012	12,5	1	0,2...4	1	3,000
VLXM025	25	0,6	5,5...11	1	6,000
VLXM050	50	0,2	15...22	1	8,000
VLXM100	100	0,15	30...45	1	16,000
VLXM150	150	0,08	55...75	1	18,000
VLXM300	300	0,04	90...110	1	29,000

Caratteristiche generali

Le induttanze motore trifase VLXM... possono essere collegate in uscita agli azionamenti per attenuare i picchi di tensione generati dall'azionamento verso il motore o nel caso in cui più motori in parallelo siano controllati simultaneamente dallo stesso azionamento. Per il dimensionamento, scegliere l'induttanza con corrente uguale o superiore alla corrente nominale dell'azionamento.

Caratteristiche di impiego

- tensione nominale di rete: 400VAC
- campo di funzionamento: 170...530VAC
- frequenza nominale: 50/60Hz
- materiale degli avvolgimenti: alluminio
- corrente nominale I_e: 12,5...300A a seconda del modello
- potenza nominale: 150...3390VA a seconda del modello
- corrente di saturazione: 1.5*I_e
- THD: circa 40%
- temperatura ambientale massima: 40°C
- altitudine massima: 1000m
- classe di isolamento: F
- classe di lavoro: F
- test tensione: 3kV/1sec.
- grado di protezione: IP00.

Conformità

Conformi alla norma: IEC/EN/BS 61558.

Resistori di frenatura



VLBXR...

Codice di ordinazione	Potenza	Resistenza	Q.tà per conf.	Peso
	[W]	[Ω]	n°	[kg]
Resistenze per azionamenti serie VLB1... - VLB3... - VLG3... ^①				
VLBXR390	100	390	1	0,260
VLBXR180	200	180	1	0,630
VLBXR047	200	47	1	0,500
VLBXR027	200	27	1	0,500
VLBXR018	800	18	1	4,200
VLBXR015	800	15	1	4,200
VLBXR007	1900	7,5	1	9,500

Caratteristiche generali

I resistori di frenatura possono essere collegati agli azionamenti serie VLB1... - VLB3... - VLG3... per assorbire la potenza rigenerata in fase di arresto del motore.

Omologazioni e conformità

Omologazioni: EAC.
Conformi alle norme: IEC/EN/BS 60204-1, IEC/EN/BS 60664-1.

^① Per la corretta selezione della resistenza consultare i manuali di installazione degli azionamenti, disponibili sul sito www.LovatoElectric.com.

Altri accessori



LPCPA001

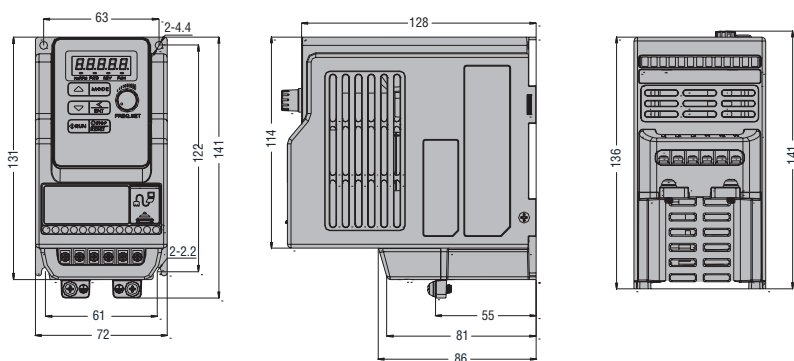
Codice di ordinazione	Descrizione	Q.tà per conf.	Peso
		n°	[kg]
Potenziometro.			
LPCPA001	Potenziometro 1kΩ, 1 giro, con manopola. IP66, IP67 e IP69K sul fronte. ^②	10	0,040

^② Per maggiori informazioni consultare pag. 8-35.

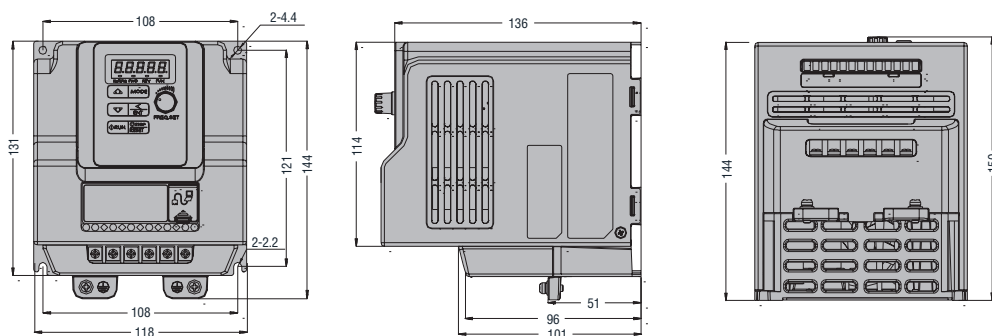
6 Azionamenti a velocità variabile

Dimensioni [mm]

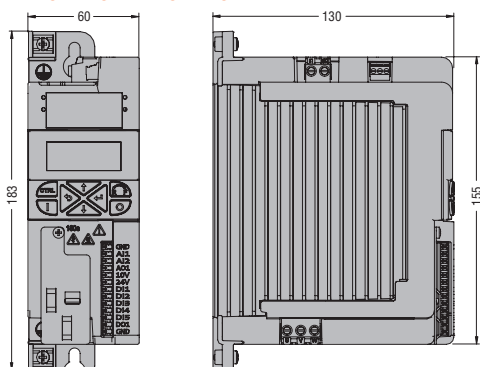
AZIONAMENTI A VELOCITÀ VARIABILE MONOFASE ULTRA-COMPATTI CON RS485 SERIE VT1
VT102A240 - VT104A240 - VT107A240



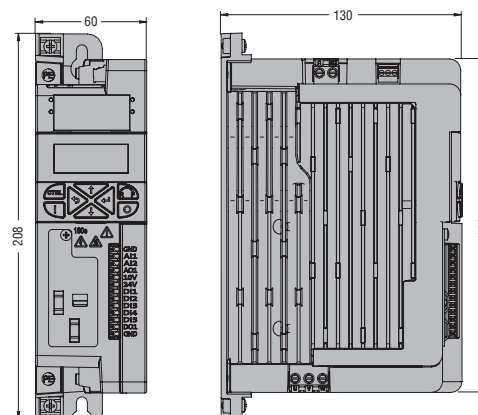
VT115A240 - VT122A240



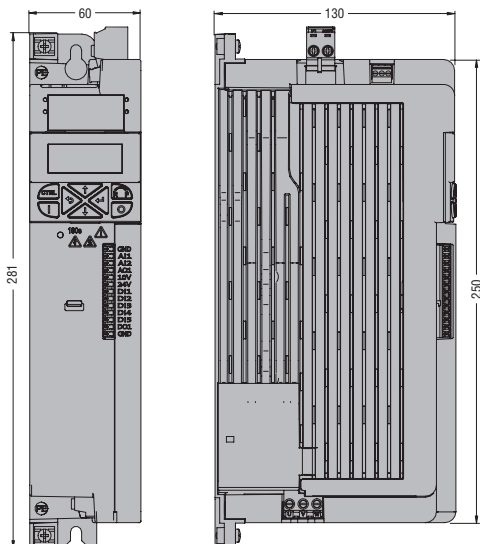
AZIONAMENTI A VELOCITÀ VARIABILE MONOFASE SERIE VLA1
VLA102A240 - VLA104A240



VLA107A240

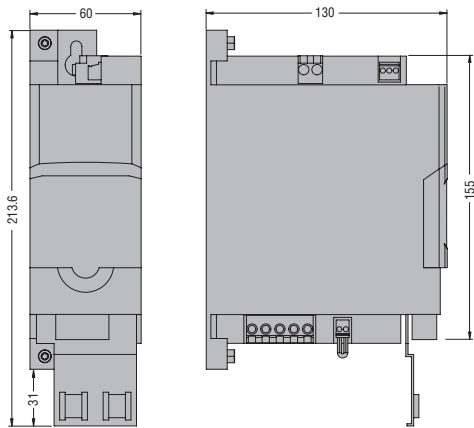


VLA115A240 - VLA122A240

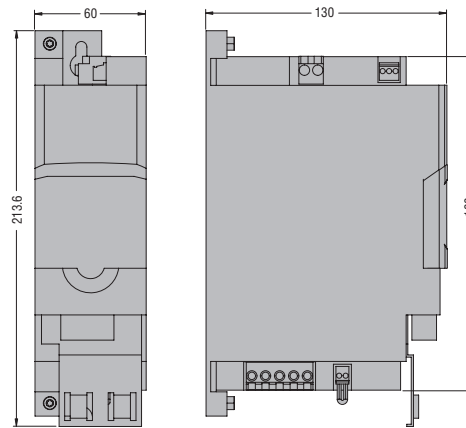


AZIONAMENTI A VELOCITÀ VARIABILE MONOFASE AVANZATI SERIE VLB1❶

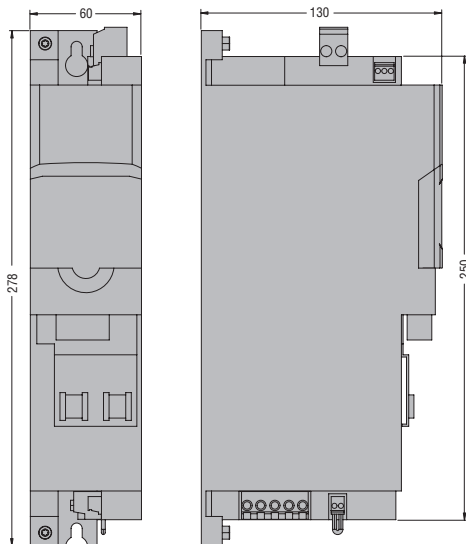
VLB104A240



VLB107A240



VLB115A240 - VLB122A240

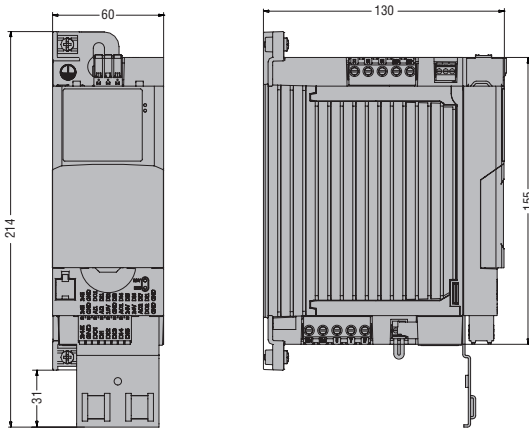


❶ Le dimensioni si riferiscono ad azionamenti completi, composti da unità di potenza VLB1...A240XX, unità logica VLBXL... e unità di controllo VLBXC...

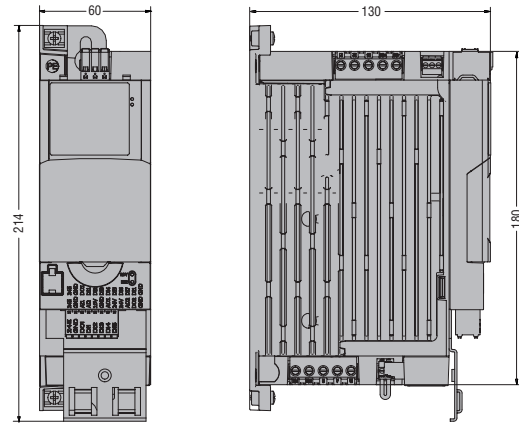
6 Azionamenti a velocità variabile

Dimensioni [mm]

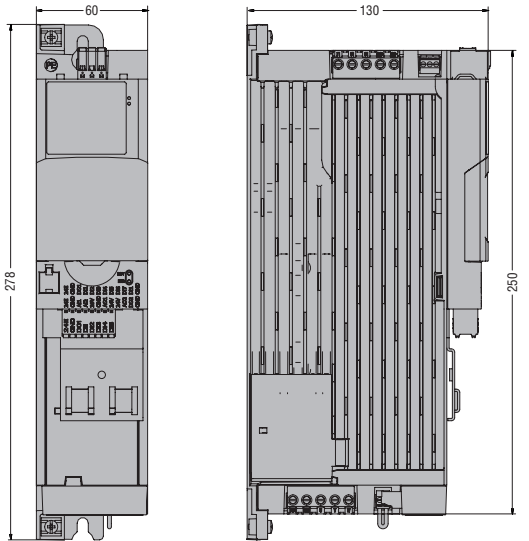
AZIONAMENTI A VELOCITÀ VARIABILE TRIFASE AVANZATI SERIE VLB3
VLB30004A480



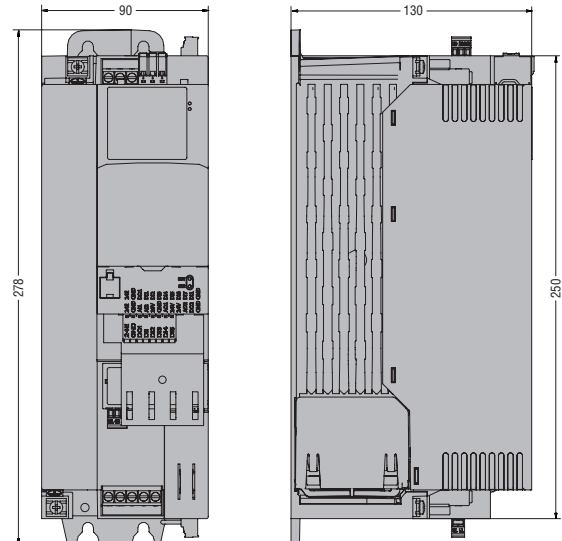
VLB30007A480



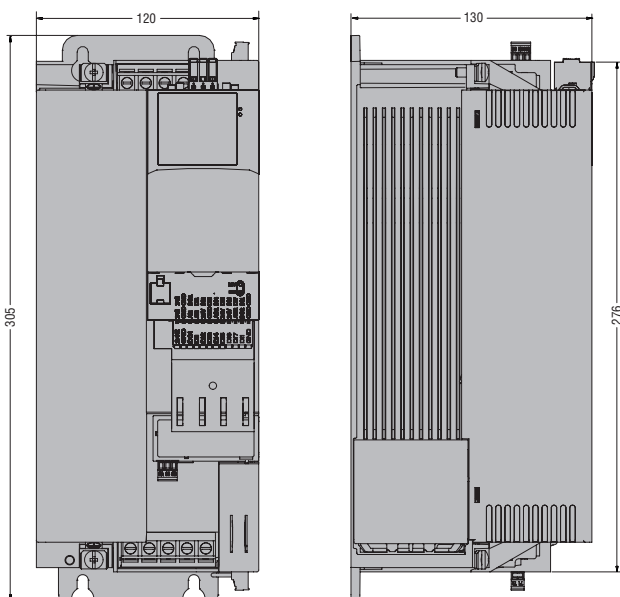
VLB30015A480 - VLB30022A480 - VLB30040A480



VLB30055A480

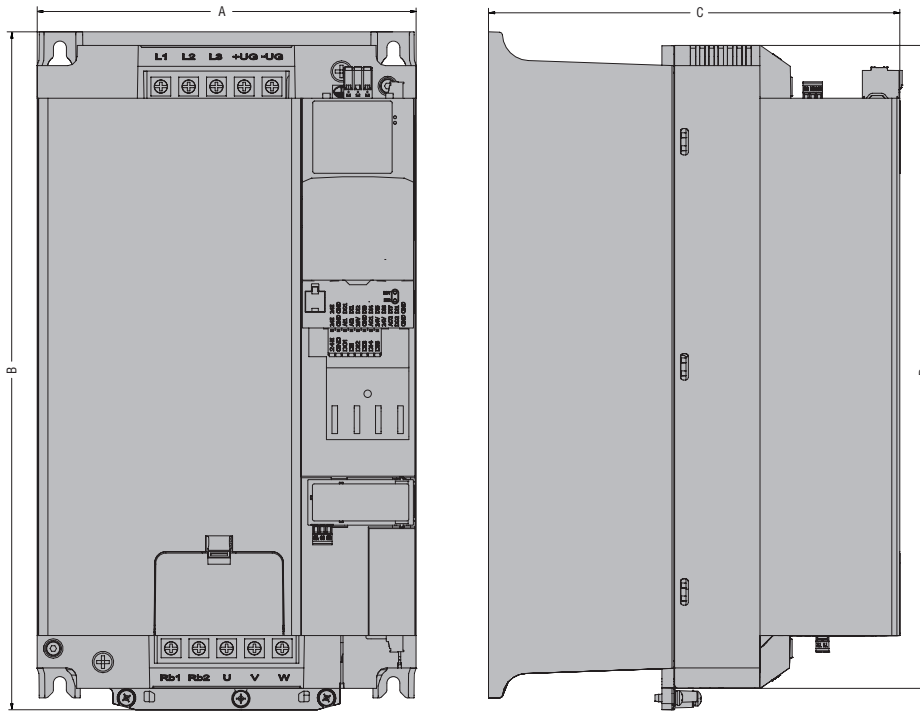


VLB30075A480 - VLB30110A480



❶ Le dimensioni si riferiscono ad azionamenti completi, composti da unità di potenza VLB3...A480XX, unità logica VLBXL... e unità di controllo VLBXC...

VLB30150A480...VLB31100A480

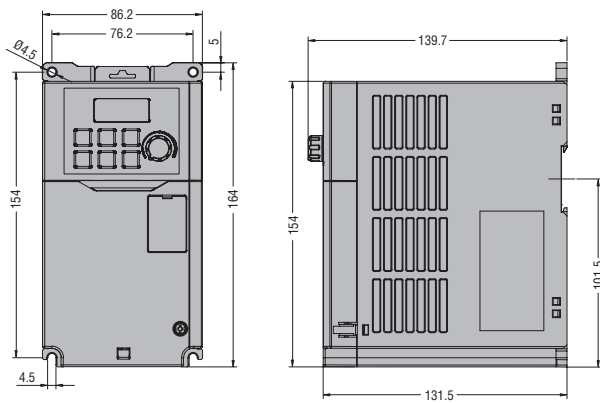


TIPO	A	B	C	D
VLB30150A480	180	384	165	342
VLB30185A480	180	384	165	342
VLB30220A480	180	384	165	342
VLB30300A480	180	384	165	342
VLB30370A480	250	520	230	450
VLB30450A480	250	520	230	450
VLB30550A480	250	623	265	536
VLB30750A480	250	623	265	536
VLB30900A480	258	775	304	685
VLB31100A480	258	775	304	685

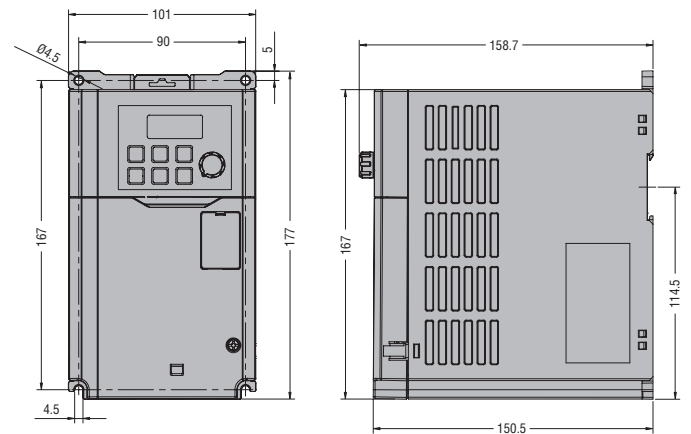
① Dimensioni valide per azionamenti con numero di lotto che inizia con lettera E o superiore.

AZIONAMENTI A VELOCITÀ VARIABILE TRIFASE SERIE VLG3

VLG30004A480 - VLG30007A480



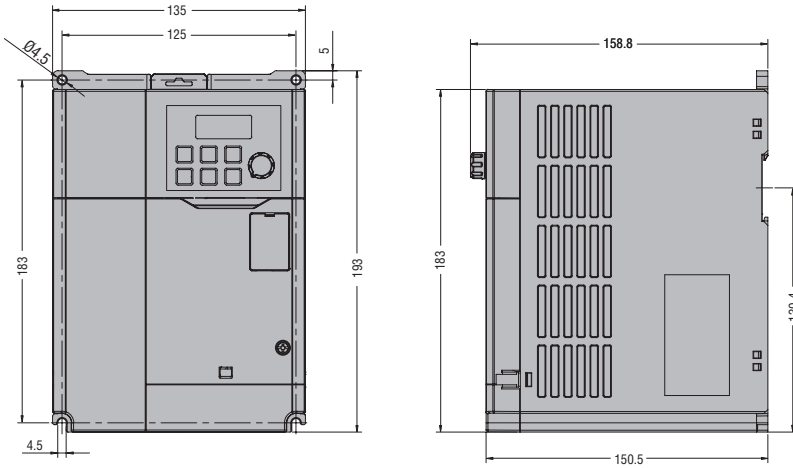
VLG30015A480 - VLG30022A480



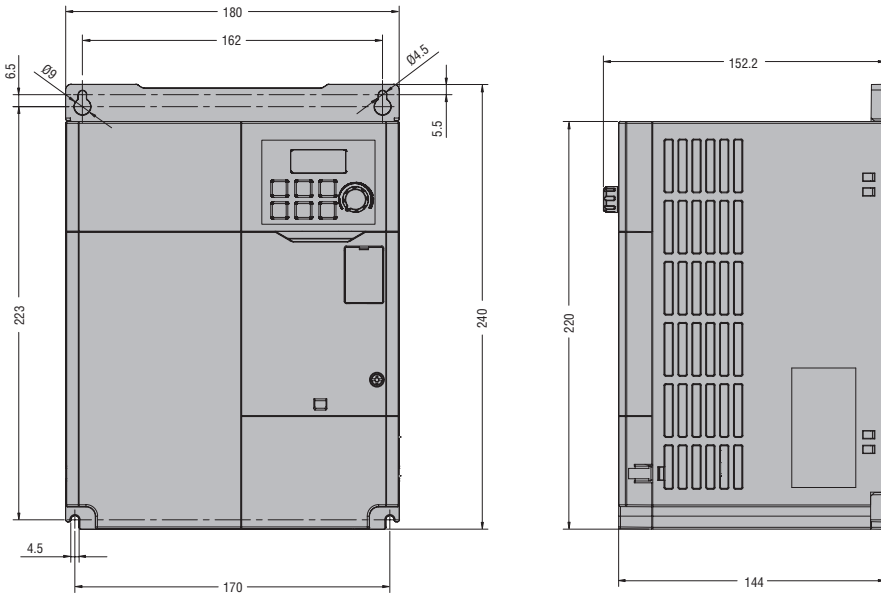
6 Azionamenti a velocità variabile

Dimensioni [mm]

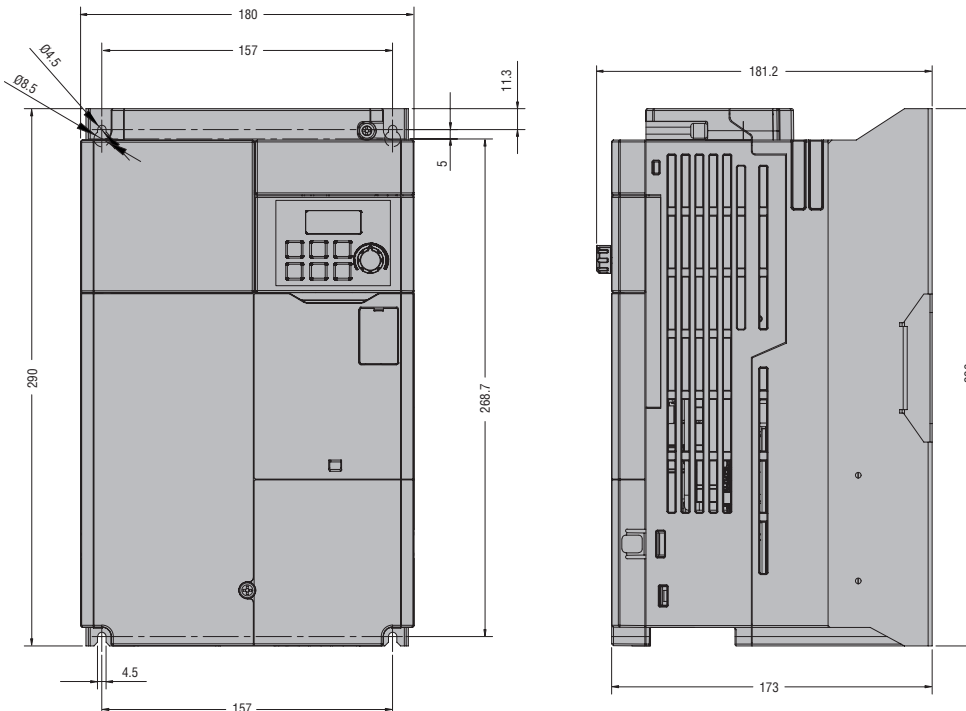
VLG30040A480



VLG30055A480 - VLG30075A480



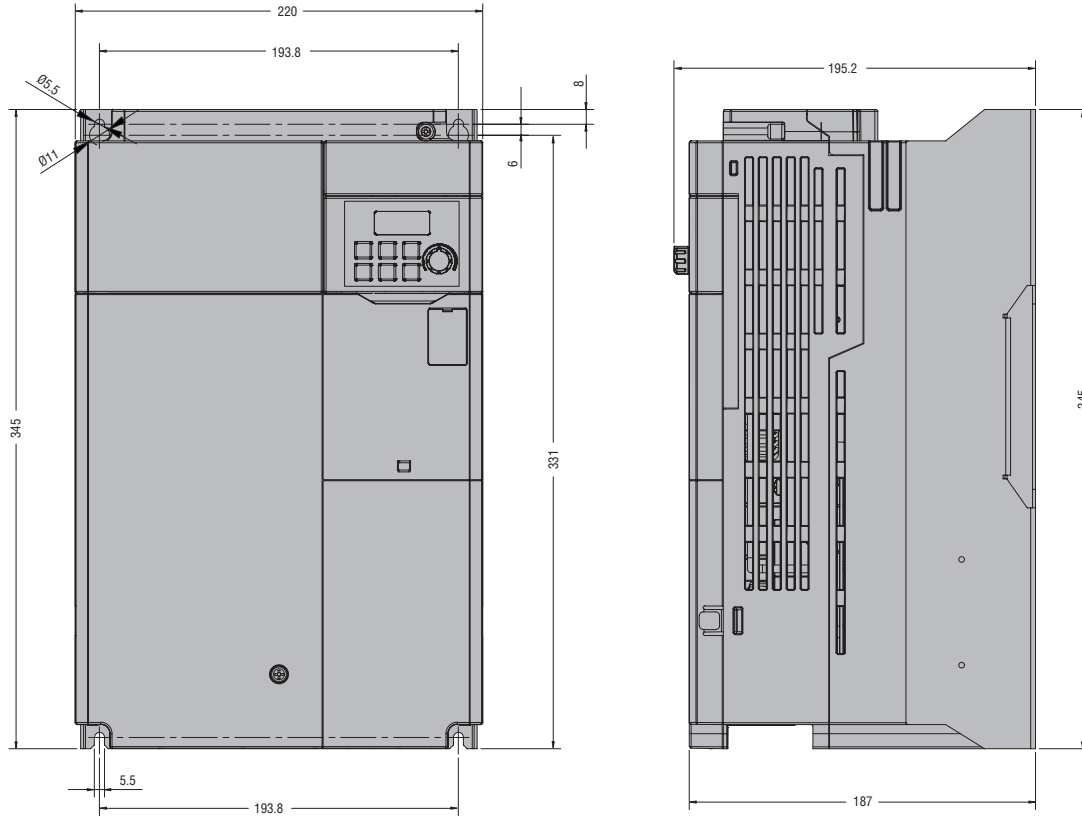
VLG30110A480 - VLG30150A480



6 Azionamenti a velocità variabile

Dimensioni [mm]

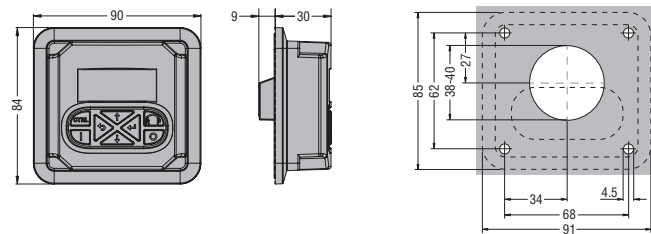
VLG30185A480 - VLG30220A480



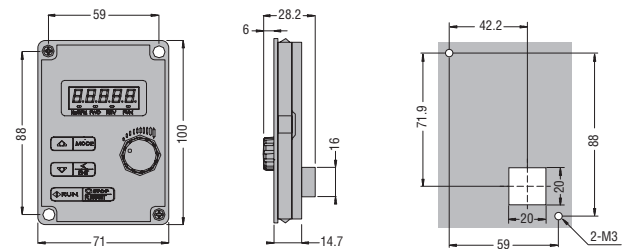
6

Tastiere remote

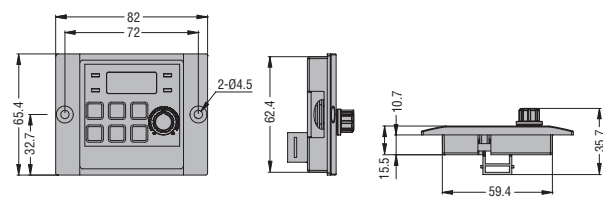
VLAXP01 - VLBP01



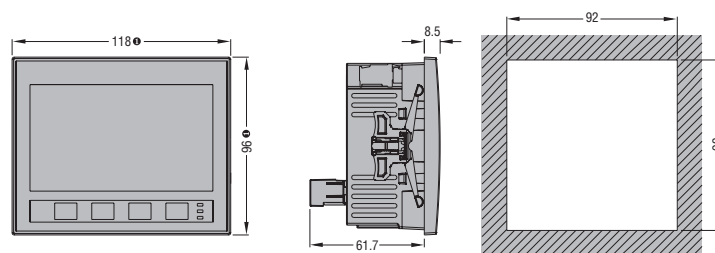
VT1XC02



VLGXC02



EXCRDU2



① Dimensioni con guarnizione: 122x100mm.

Nota. Per le dimensioni di induttanze di linea, induttanze motore e resistori di frenatura consultare il sito internet www.LovatoElectric.com.