



- Versioni con caratteristiche di funzionamento tipo A e tipo B.
- Versioni modulari, da incasso e interno quadro con o senza cartellino segnalatore, soglia di preallarme e uscita di sicurezza positiva.
- Versioni con e senza display.
- Ampia scelta della tensione di alimentazione.
- Versioni con controllo automatico della connessione del toroide.
- Toroidi di tipo A e tipo B.
- Corrente di guasto impostabile $I_{\Delta n}$.
- Regolazione e scelta di intervento sia in corrente che in tempo.

Tipo A

Esecuzione modulare con display a 1 soglia di intervento	20 - 2
Esecuzione modulare con display a 2 soglie di intervento	20 - 2
Esecuzione modulare a 1 soglia di intervento	20 - 2
Esecuzione da incasso a 1 soglia di intervento	20 - 3
Esecuzione da incasso a 2 soglie di intervento	20 - 3
Esecuzione interno quadro a 1 soglia di intervento	20 - 3

Tipo B

Esecuzione modulare con display a 2 soglie di intervento	20 - 4
--	--------

Trasformatori toroidali	20 - 5
--------------------------------------	---------------

Moltiplicatore esterno	20 - 5
-------------------------------------	---------------

Accessori	20 - 5
------------------------	---------------

Dimensioni	20 - 6
-------------------------	---------------

Schemi elettrici	20 - 8
-------------------------------	---------------

Caratteristiche tecniche	20 - 10
---------------------------------------	----------------

CAP. - PAG.



Pag. 20-2

ESECUZIONE MODULARE TIPO A CON DISPLAY

Tipo RM1DA, RM2DA

- Display LCD retroilluminato.
- Misura corrente di dispersione.
- Versione con 1 o 2 soglie di intervento.
- TA esterno.
- Set-point intervento $I_{\Delta n}$ e tempo di intervento regolabili.
- Versione con filtro di terza armonica impostabile.



Pag. 20-2

ESECUZIONE MODULARE TIPO A

Tipo RM1

- 1 soglia di intervento.
- TA esterno.
- Set-point intervento $I_{\Delta n}$ e tempo di intervento fissi.

Tipo RM

- 1 soglia di intervento.
- TA esterno.
- Set-point intervento $I_{\Delta n}$ e tempo di intervento regolabili.



Pag. 20-3

ESECUZIONE DA INCASSO TIPO A

Tipo R1D, R2D, R3D e R4D

- Versione a 1 o 2 soglie di intervento.
- TA esterno.
- Set-point intervento $I_{\Delta n}$ e tempo di intervento regolabili.
- Sicurezza positiva.
- Versione con misura corrente di dispersione.
- Versione con display digitale.
- Versione con cartellino segnalatore.
- Versione con circuito di sgancio.



Pag. 20-3

ESECUZIONE COMPATTA INTERNO QUADRO TIPO A

Tipo RC

- 1 soglia di intervento.
- TA incorporato.
- Set-point intervento $I_{\Delta n}$ e tempo di intervento regolabili.
- Diametro da 35 a 110mm.



Pag. 20-4

ESECUZIONE MODULARE TIPO B CON DISPLAY

Tipo RM2DB

- Display LCD retroilluminato.
- Misura corrente di dispersione nelle componenti AC e DC.
- 2 soglie di intervento.
- TA esterno.
- Set-point intervento $I_{\Delta n}$ e tempo di intervento regolabili.
- Analisi armonica.



Pag. 20-5

TRASFORMATORI DI CORRENTE TOROIDALI

Tipo RT

- Tipo A.
- A foro passante.
- Diametro da 35 a 210mm.

Tipo RTA

- Tipo A.
- Apribili.
- Diametro da 110 e 210mm.

Tipo RTB

- Tipo B.
- A foro passante.
- Diametro da 35 a 210mm.



Pag. 20-5

MOLTIPLICATORE ESTERNO

Tipo RX10

- Moltiplicatore x10.

Esecuzione modulare con display tipo A



RM1DA...



RM2DA...

new

Codice di ordinazione	Tensione nominale di alimentazione ausiliaria	Contatti in uscita	Q.tà per conf.	Peso
	[V]	$\frac{1}{2}$	n°	[kg]
1 SOGLIA DI INTERVENTO. Modulare (per profilato omega da 35mm). TA esterno.				
RM1DA230	230VAC	1	1	0,300
2 SOGLIE DI INTERVENTO. Modulare (per profilato omega da 35mm). TA esterno.				
RM2DA230	230VAC	2	1	0,200

Caratteristiche generali

- relè differenziale di terra tipo A
- misure in vero valore efficace (TRMS)
- filtro impostabile di terza o ventunesima armonica (solo per RM2DA230)
- esecuzione modulare 2 (RM1DA230) o 3 moduli (RM2DA230)
- toroide esterno serie 31RT...
- visualizzazione dei valori della corrente differenziale
- display LCD retroilluminato con indicazione dello stato del relè tramite colore del display (verde, giallo, rosso)
- LED verde di segnalazione alimentazione
- LED giallo di segnalazione preallarme (solo per RM2DA230)
- LED rosso di segnalazione intervento relè (solo per RM2DA230)
- pulsanti TEST e RESET sul fronte o chiusura contatto remoto (solo per RM2DA230)
- 1 (RM1DA230) o 2 (RM2DA230) uscite a relè indipendenti, la seconda uscita è impostabile come soglia di preallarme
- funzionamento con sicurezza positiva per ciascun relè (impostabile)
- ingressi digitali per funzione di test e per reset remoto (solo per RM2DA230)
- grafico andamento istantaneo della misura della corrente (solo per RM2DA230)
- log eventi intervento corrente di guasto
- possibilità di proteggere le impostazioni tramite password
- grado di protezione: IP20 morsetti; IP40 frontale.

REGOLAZIONI

- set-point intervento (I_{Δn}): 0,030...30A
- tempo di intervento (t): 0,02...10s

Omologazioni e conformità

Conformi alle norme: RM1DA230: IEC/EN 61010, IEC/EN 61000-6-2 IEC/EN 61000-6-3, IEC/TR 60755, EN 60947-2 (Allegato M). RM2DA230: EN 61326-1:2013-01 EN 61326-2-1:2013-01 EN 61326-2-2:2013-01 EN 61326-2-3:2013-01 EN 61326-2-4:2013-01 EN 61326-2-5:2013-01 EN 60947-2:2017-10 (Allegato M) EN 61543/A2:2006-02, EN 61543/A11, EN 61543/A12.

Esecuzione modulare tipo A



RM1...



31RM...



31RMT...

Codice di ordinazione	Tensione nominale di alimentazione ausiliaria	Contatti in uscita	Q.tà per conf.	Peso
	[V]	$\frac{1}{2}$	n°	[kg]
1 SOGLIA DI INTERVENTO. Modulare (per profilato omega da 35mm). TA esterno. Set-point e tempo di intervento fissi.				
RM1415	110-240-415V ⓘ	1	1	0,175
1 SOGLIA DI INTERVENTO. Modulare (per profilato omega da 35mm). TA esterno.				
31RM48	24-48VAC/DC	1	1	0,190
31RM415	110-240-415V ⓘ	1	1	0,190
1 SOGLIA DI INTERVENTO. Modulare (per profilato omega da 35mm). TA incorporato. Ø28mm. Sicurezza positiva.				
31RMT415	110-240-415V ⓘ	2	1	0,375

ⓘ Tensione di alimentazione:
- 110...125VAC (50/60Hz)/DC
- 220...240VAC (50/60Hz)
- 380...415VAC (50/60Hz).

Caratteristiche generali

- relè differenziali di terra tipo A
- funzionamento con sicurezza positiva impostabile del relè (solo per RMT)
- LED verde di segnalazione alimentazione (ON)
- LED rosso di segnalazione intervento relè (TRIP)
- pulsante TEST e RESET sul fronte
- ripristino automatico o manuale impostabile
- contenitore modulare DIN 43880 (2 moduli) da 35mm con coperchio trasparente, adatto per fissaggio su profilato omega (IEC/EN/BS 60715)
- grado di protezione: IP20 morsetti; IP40 frontale (con coperchio).

IMPOSTAZIONI PER RM1

- set-point intervento (I_{Δn}): 0,3A o 0,5A fisso
- tempo di intervento (t): 0,02s o 0,5s fisso.

REGOLAZIONI PER 31RM E 31RMT

- set-point intervento (I_{Δn}): 0,025...0,25A
0,25...2,5A
2,5...25A
25...250A (con moltiplicatore esterno 31RX10 solo per RM)
- tempo di intervento (t): 0,02...0,5s
0,2...5s.

Omologazioni e conformità

Omologazioni ottenute: EAC.
Conformi alle norme: IEC/EN/BS 60947-2.

Esecuzione da incasso tipo A



R1D...



R2D...



R3D...



R4D...

Esecuzione interno quadro tipo A



31RC60...



31RC110...

Codice di ordinazione	Tensione nominale di alimentazione ausiliaria	Contatti in uscita	Q.tà per conf.	Peso
	[V]	$\frac{1}{1}$	n°	[kg]

1 SOGLIA DI INTERVENTO.
Da incasso. TA esterno.

R1D415	110-240-415V	1	1	0,280
---------------	--------------	---	---	-------

2 SOGLIE DI INTERVENTO.
Da incasso. TA esterno. Con sicurezza positiva.

R2D415	110-240-415V	2	1	0,395
---------------	--------------	---	---	-------

2 SOGLIE DI INTERVENTO.
Da incasso. TA esterno. Con sicurezza positiva. Cartellino segnalatore.

R3D415	110-240-415V	2	1	0,405
---------------	--------------	---	---	-------

2 SOGLIE DI INTERVENTO.
Da incasso. TA esterno. Con misura corrente di dispersione. Display digitale. Con sicurezza positiva. Cartellino segnalatore.

R4D415	110-240-415V	2	1	0,570
---------------	--------------	---	---	-------

- ① Tensione di alimentazione:
- 110...125VAC (50/60Hz)
 - 220...240VAC (50/60Hz)
 - 380...415VAC (50/60Hz).

Caratteristiche generali

- R1D415
- relè differenziali di terra tipo A
 - LED verde di segnalazione alimentazione (ON)
 - LED rosso di segnalazione intervento relè (TRIP)
 - pulsanti di TEST e RESET sul fronte
 - ripristino automatico o manuale impostabile
 - contenitore per fissaggio ad incasso 96x96mm con coperchio trasparente
 - grado di protezione: IP20 morsetti; IP40 frontale (con coperchio).

REGOLAZIONI PER R1D

- set-point intervento (Δn): 0,025...0,25A
0,25...2,5A
2,5...25A
25...250A (con moltiplicatore esterno 31RX10)

- tempo di intervento (t): 0,02...0,5s
0,2...5s.

R2D415 - R3D415 - R4D415

- relè differenziali di terra tipo A
- uscite a relè ciascuna con 1 contatto in scambio impostabili entrambe per intervento oppure 1 per intervento e 1 per preallarme
- funzionamento con sicurezza positiva impostabile con preallarme
- controllo automatico connessione toroide
- LED verde di segnalazione alimentazione (ON)
- LED rosso di segnalazione preallarme intervento (ALARM)
- LED rosso di segnalazione intervento relè (TRIP)
- pulsante di TEST sul fronte
- ripristino manuale con pulsante RESET sul fronte o chiusura contatto remoto
- ripristino automatico mediante chiusura del contatto remoto o connessione jumper
- cartellino segnalatore meccanico di intervento (TRIP MEMORY) solo per R3D e R4D
- misura digitale della corrente differenziale con memorizzazione valore di intervento (solo per R4D)
- controllo funzionalità del circuito di sgancio TCS (solo per R4D)
- contenitore per fissaggio ad incasso 96x96mm con coperchio trasparente
- grado di protezione: IP20 morsetti; IP40 frontale (con coperchio).

REGOLAZIONI PER R2D e R3D

- set-point intervento (Δn): 0,025...0,25A
0,25...2,5A
2,5...25A
25...250A (con moltiplicatore esterno 31RX10)

- set-point preallarme: 70% fisso
- tempo di intervento (t): 0,02...0,5s
0,2...5s.

REGOLAZIONI PER R4D

- set-point intervento (Δn): 0,03...0,3A
0,3...3A
3...30A
30...300A (con moltiplicatore esterno 31RX10)
- set-point preallarme: 70% fisso
- tempo di intervento (t): 0,03...0,5s
0,3...5s.

Omologazioni e conformità

Omologazioni ottenute: EAC.
Conformi alle norme: IEC/EN/BS 60947-2.

Codice di ordinazione	Tensione nominale di alimentazione ausiliaria	Contatti in uscita	Q.tà per conf.	Peso
	[V]	$\frac{1}{1}$	n°	[kg]

1 SOGLIA DI INTERVENTO.
Compatto per interno quadro. TA incorporato.

31RC@48	24-48VAC/DC	1	1	0,485
----------------	-------------	---	---	-------

31RC@415	110-240-415V	1	1	0,485
-----------------	--------------	---	---	-------

- ① Tensione di alimentazione:
- 110...125VAC (50/60Hz)/DC
 - 220...240VAC (50/60Hz)
 - 380...415VAC (50/60Hz).

- ② Sostituire con la cifra del diametro desiderato (35-60-80-110mm).

Caratteristiche generali

- relè differenziali di terra tipo A
- LED verde di segnalazione alimentazione (ON)
- LED rosso di segnalazione intervento relè (TRIP)
- pulsante TEST e RESET sul fronte
- ripristino automatico o manuale impostabile
- contenitore compatto per fissaggio interno quadro
- grado di protezione: IP20 morsetti.

REGOLAZIONI PER RC

- set-point intervento (Δn): 0,025...0,25A
0,25...2,5A
2,5...25A

- tempo di intervento (t): 0,02...0,5s
0,2...5s.

Omologazioni e conformità

Omologazioni ottenute: EAC.
Conformi alle norme: IEC/EN/BS 60947-2.

Esecuzione modulare con display tipo B



RM2DB...

new

Codice di ordinazione	Tensione nominale di alimentazione ausiliaria	Contatti in uscita	Q.tà per conf.	Peso
	[V]	$\frac{4}{1}$	n°	[kg]

2 SOGLIE DI INTERVENTO.

Modulare (per profilato omega da 35mm). TA esterno.

RM2DB230	230VAC	2	1	0,200
-----------------	--------	---	---	-------

Caratteristiche generali

- relè differenziale di terra tipo B
- misure in vero valore efficace (TRMS)
- filtro impostabile di terza o ventunesima armonica
- esecuzione modulare 3 moduli
- utilizzabile con un unico toroide esterno della serie RTB...
- visualizzazione dei valori della corrente differenziale, sia componente AC che DC
- display LCD retroilluminato con indicazione dello stato del relè tramite colore del display (verde, giallo, rosso)
- LED verde di segnalazione alimentazione
- LED giallo di segnalazione preallarme
- LED rosso di segnalazione intervento relè
- pulsanti TEST e RESET sul fronte o chiusura contatto remoto
- 2 uscite a relè indipendenti, la seconda uscita è impostabile come soglia di preallarme
- funzionamento con sicurezza positiva per ciascun relè (impostabile)
- ingressi digitali per funzione di test e per reset remoto
- log eventi intervento corrente di guasto
- autotest per verificare la connessione del toroide
- possibilità di proteggere le impostazioni tramite password
- grado di protezione: IP20 morsetti; IP40 frontale.

REGOLAZIONI

- set-point intervento ($I_{\Delta n}$): 0,030...30A
- tempo di intervento (t): 0,02...10s

Omologazioni e conformità

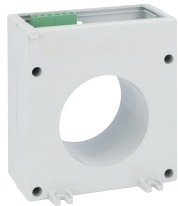
Conformi alle norme: RM2DB230: EN 61326-1:2013-01, EN 61326-2-1:2013-01, EN 61326-2-2:2013-01, EN 61326-2-3:2013-01, EN 61326-2-4:2013-01, EN 61326-2-5:2013-01, EN 60947-2:2017-10 (Allegato M), EN 61543/A2:2006-02, EN 61543/A11, EN 61543/A12.

Trasformatori di corrente toroidali



31RT...

31RT...



RTB...

new

Codice di ordinazione	Diametro	Apribile	Q.tà per conf.	Peso
	[mm]		n°	[kg]

Tipo A.

31RT35	35	No	1	0,200
31RT60	60	No	1	0,245
31RT80	80	No	1	0,410
31RT110	110	No	1	0,400
31RT210	210	No	1	1,200
31RTA110	110	Si	1	0,540
31RTA210	210	Si	1	1,820

Tipo B.

RTB35	35	No	1	0,322
RTB60	60	No	1	0,392
RTB80	80	No	1	0,602
RTB110	110	No	1	0,680
RTB210	210	No	1	0,955

Omologazioni e conformità

Omologazioni ottenute: EAC (solo per 31RT...).
Conformi alle norme: IEC/EN/BS 60947-2.

Moltiplicatore esterno



31RX10

Codice di ordinazione	Descrizione	Q.tà per conf.	Peso
		n°	[kg]
31RX10	Moltiplicatore esterno x10 adatto per R1D, RM, R2D, R3D e R4D	1	0,300

Caratteristiche generali

– da collegare fra toroide e relè.

Omologazioni e conformità

Omologazioni ottenute: EAC.
Conformi alle norme: IEC/EN/BS 60947-2.

Accessori

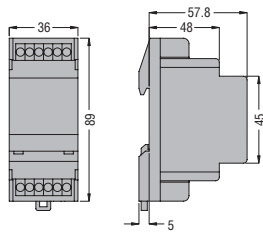


DMXP03

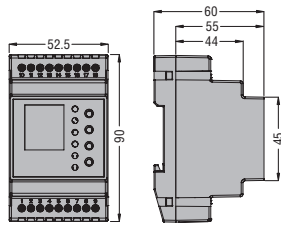
Codice di ordinazione	Descrizione	Q.tà per conf.	Peso
		n°	[kg]
DMXP03	Flangia per montaggio a pannello prodotti a 3 moduli	1	0,052

RELÈ DIFFERENZIALI DI TERRA ESECUZIONE MODULARE

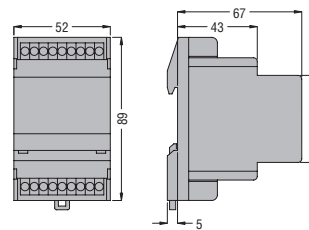
RM1DA230



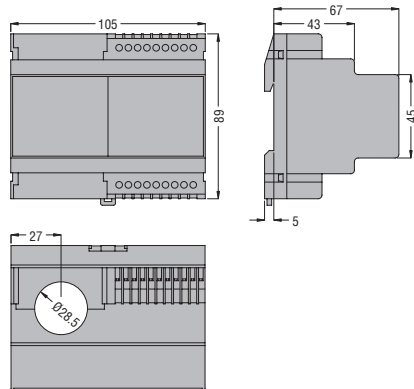
RM2DA230 - RM2DB230



RM1415 - 31RM...

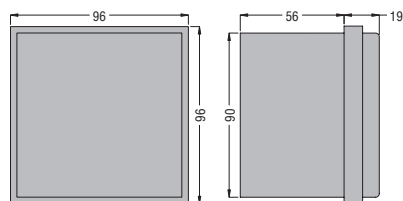


31RMT415

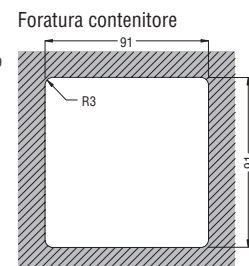
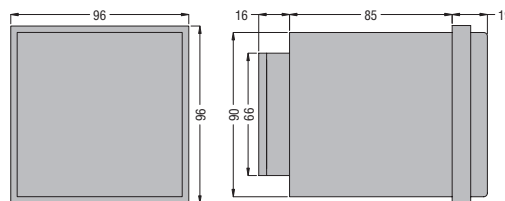


RELÈ DIFFERENZIALI DI TERRA ESECUZIONE INCASSO

R1D415 - R2D415 - R3D415

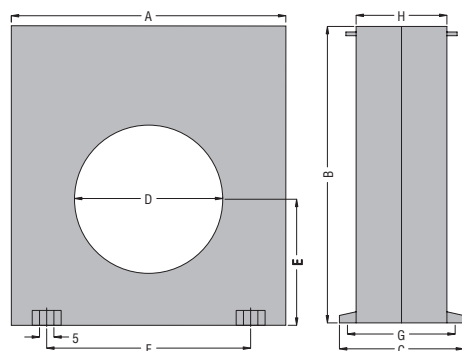


R4D415



RELÈ DIFFERENZIALI DI TERRA ESECUZIONE INTERNO QUADRO

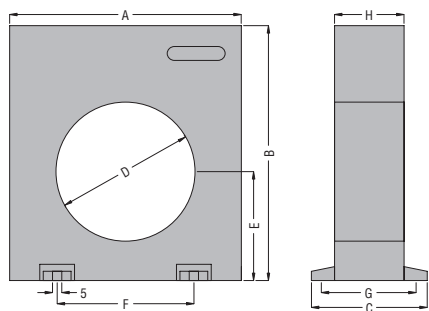
31RC...



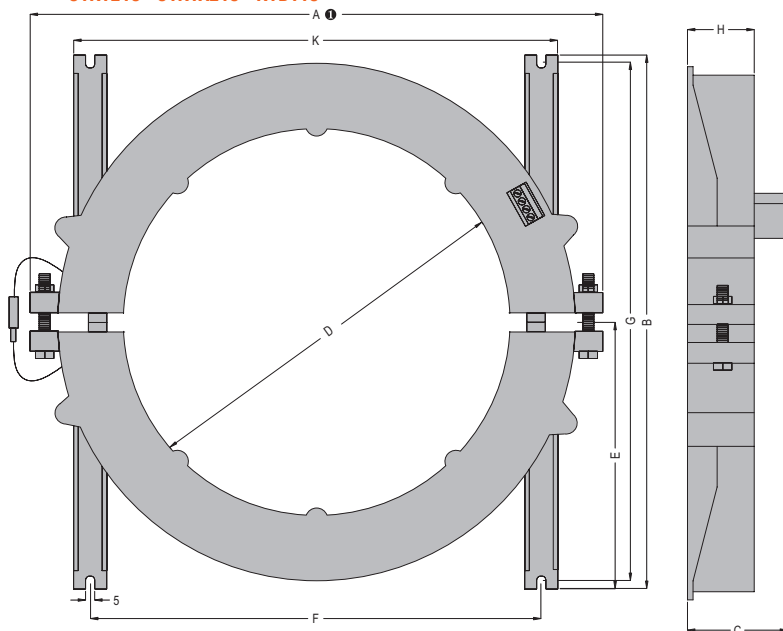
TIPO	A	B	C	D	E	F	G	H
31RC35	100	110	70	35	47	60	60	50
31RC60	100	110	70	60	47	60	60	50
31RC80	150	160	70	80	70	110	60	50
31RC110	150	160	70	110	70	110	60	50

TRASFORMATORI DI CORRENTE E MOLTIPLICATORE ESTERNO

31RT35 - 31RT60 - 31RT80 - 31RT110 - 31RX10
 RTB035 - RTB060 - RTB080 - RTB110

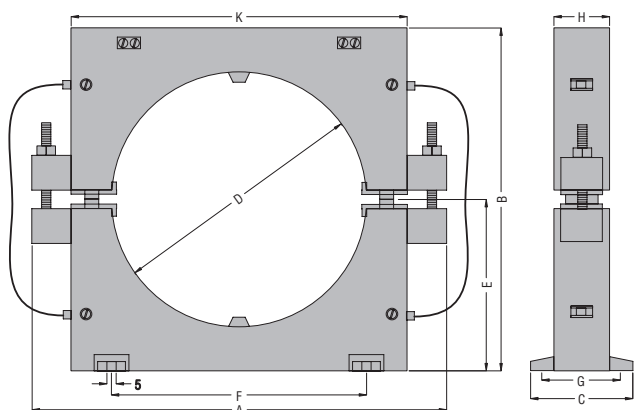


31RT210 - 31RTA210 - RTB110



● Con viti, solo per il tipo apribile 31RTA210; struttura fissa, senza viti, per il tipo 31RT210.

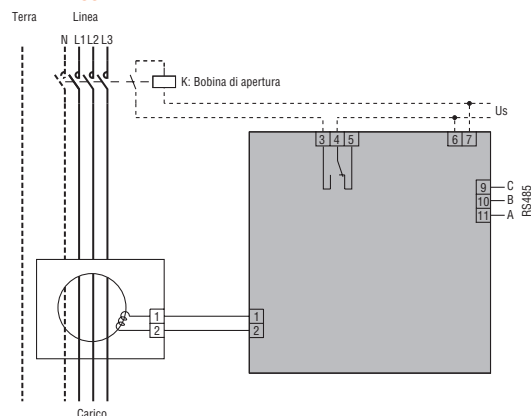
31RTA110



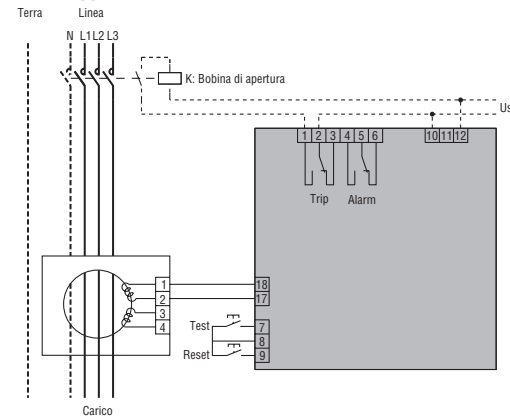
TIPO	A	B	C	D	E	F	G	H	K
31RT35 - RTB035	100	110	50	35	47	60	43	30	—
31RT60 - RTB60	100	110	50	60	47	60	43	30	—
31RT80 - RTB80	150	160	50	80	70	110	43	30	—
31RT110	150	160	50	110	70	110	43	30	—
31RT210 - RTB110	310	290	54	210	145	240	280	36	258
31RTA110	180	150	45	110	75	110	38	25	145
31RTA210	310	290	54	210	145	240	280	36	258
31RX10	100	110	50	—	—	60	43	30	—

RELÈ DIFFERENZIALI DI TERRA

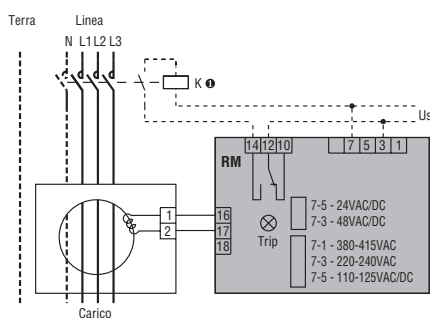
RM1DA230



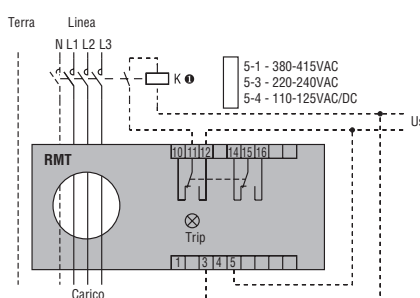
RM2DA230



RM1415 - 31RM...

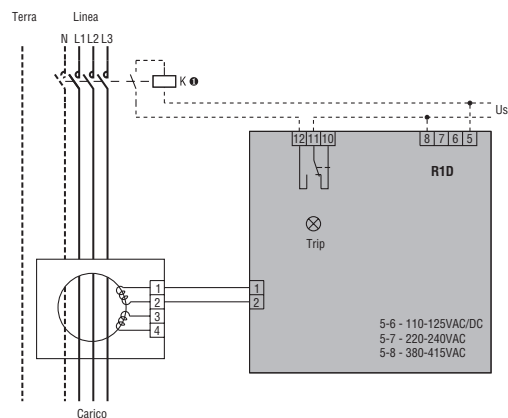


31RMT415

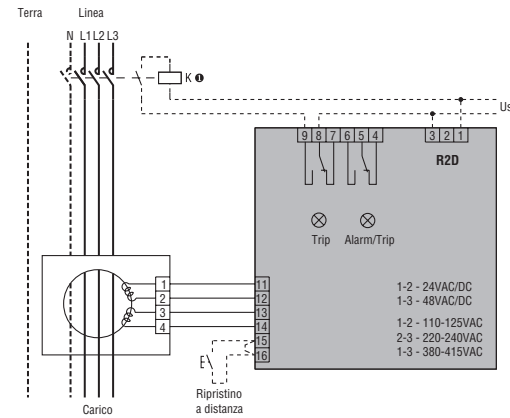


● Il collegamento della bobina può variare in funzione del tipo di apparecchio collegato (contattore, interruttore con bobina di apertura oppure interruttore con bobina di minima tensione).

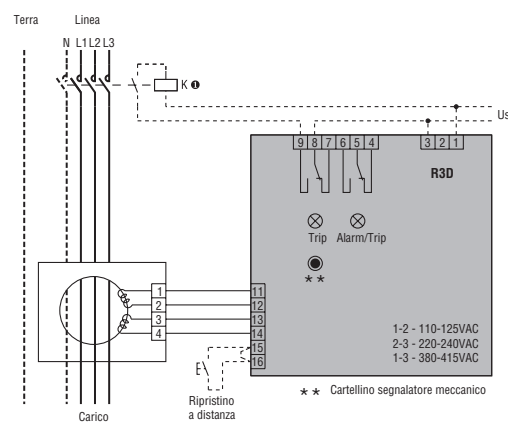
R1D415



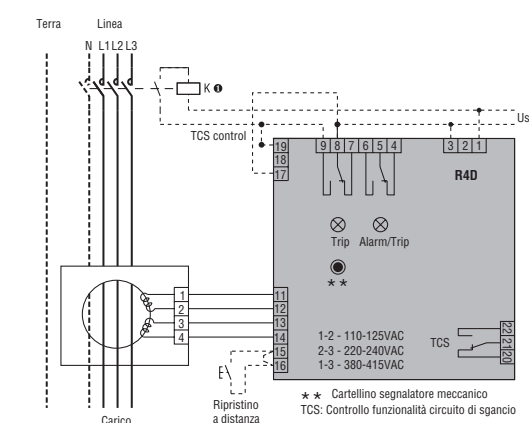
R2D415



R3D415



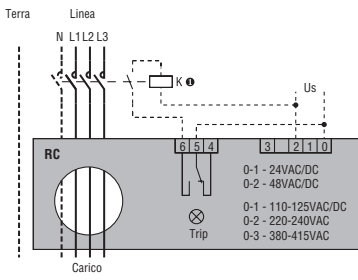
R4D415



● Il collegamento della bobina può variare in funzione del tipo di apparecchio collegato (contattore, interruttore con bobina di apertura oppure interruttore con bobina di minima tensione).

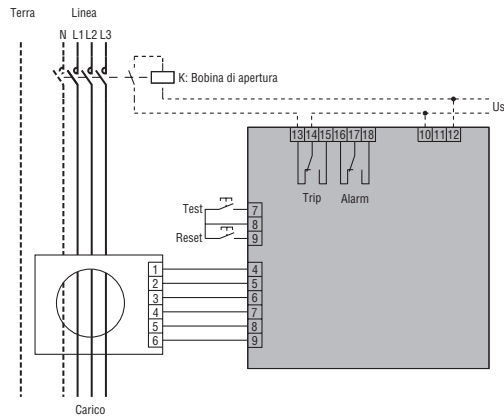
Code	Us	Collegamenti Us	Collegamenti TCS
R4D415	110-125VAC	1-2	17-18
	220-240VAC	2-3	17-18
	380-415VAC	1-3	17-19

31RC...



● Il collegamento della bobina può variare in funzione del tipo di apparecchio collegato (contattore, interruttore con bobina di apertura oppure interruttore con bobina di minima tensione).

RM2DB230



20 Relè differenziali di terra

Caratteristiche tecniche



TIPO	RM1DA230	RM2DA230	R1D ^①	R2D ^①	R3D ^①
DESCRIZIONE	Modulare, a 1 soglia	Modulare, a 2 soglie	Da incasso con coperchio trasparente, a 1 soglia	Da incasso con coperchio trasparente, a 2 soglie - controllo perman. circuito toroide-relè	Da incasso con coperchio trasparente, a 2 soglie - controllo perman. circuito toroide-relè
CIRCUITO DI CONTROLLO	Esterno (vedi trasformatori di corrente toroidali pagina 20-5)				
Toroide					
Regolazioni	0,030...30A		0,025...0,25A (x0,1) 0,25...2,5A (x1) 2,5...25A (x10) 25...250A (moltiplicatore esterno)		
Set-point intervento (I _{Δn})	0,030...30A		0,025...0,25A (x0,1) 0,25...2,5A (x1) 2,5...25A (x10) 25...250A (moltiplicatore esterno)		
Set-point preallarme	Programmabile		—	70% I _{Δn} (fisso)	70% I _{Δn} (fisso)
Tempo di intervento (t)	0,02...10s		0,02...0,5s (tx1) 0,2...5s (tx10)		
Predisposizione fattori di scala I _{Δn} e t	—	—	Mediante dip-switches		
Ripristino	Automatico o manuale con pulsante frontale	Automatico tramite chiusura del contatto remoto Manuale tramite pulsante frontale e contatto remoto	Automatico o manuale con pulsante frontale ^②	Automatico tramite chiusura del contatto remoto Manuale tramite pulsante frontale e contatto remoto	
Controllo circuito di sgancio	—	—	—	—	—
ALIMENTAZIONE AUSILIARIA					
Tensione nominale di alimentazione (Us) (limiti 0,85 - 1,1 Us)	— 220...240VAC	— 90...250VAC 120...350VDC	— 110...125VAC/DC 220...240/380...415VAC	— 110...125/220...240/380...415VAC	—
Frequenza nominale	50...60Hz				
Potenza massima assorbita	2VA	6VA	4VA		
USCITA A RELÈ					
Stato del relè	Impostabile normalmente diseccitato oppure normalmente eccitato	Impostabili normalmente diseccitati oppure normalmente eccitati	Normalmente diseccitato	Impostabili normalmente diseccitati oppure normalmente eccitati	Impostabili normalmente diseccitati oppure normalmente eccitati
Configurazione contatti	1 in scambio (trip)	2 in scambio (configurabili 1 trip e 1 alarm)	1 in scambio (trip)	2 in scambio (configurabili 2 trip o 1 trip e 1 alarm)	
Portata nominale contatti lth	5A 250VAC				
Durata meccanica	20x10 ⁶ cicli	10x10 ⁶ cicli	50x10 ⁶ cicli		
Durata elettrica	3x10 ⁵ cicli				
ISOLAMENTO					
Tensione di tenuta alla frequenza di esercizio	2,5kV per 60s				
SEGNALAZIONI					
Presenza tensione ausiliaria (ON)	LED verde	LED verde e retroilluminazione verde	LED verde		
Intervento relè (TRIP)	Retroilluminazione rossa	LED rosso e retroilluminazione rossa	LED rosso		
Preallarme (ALARM)	Retroilluminazione gialla	LED giallo e retroilluminazione gialla	—	LED rosso	LED rosso
Memoria meccanica (TRIP MEMORY)	—	—	—	—	Cartellino segnalatore
Intervento circuito di sgancio	—	—	—	—	—
CONNESSIONI					
Tipo di morsetti	Fissi				
Coppia massima di serraggio	0,5Nm (4,5lb.in)				
Sezione conduttori min...max	0,2...2,5mm ² (24...12AWG)				
CONDIZIONI AMBIENTALI					
Temperatura di impiego	-10...+60°C				
Temperatura di stoccaggio	-20...+80°C				
Umidità relativa	≤90%	≤95%	≤90%		
CONTENITORE					
Materiale	Policarbonato autoestinguente				

- ① Tipo A, sensibile a correnti differenziali alternate sinusoidali e pulsanti unidirezionali.
- ② Per ripristinare a distanza è sufficiente togliere l'alimentazione ausiliaria per circa 1 secondo.
- ③ Con display per visualizzare il valore di guasto a terra.

	R4D	RM1...	31RM...	31RMT...	31RC...	RM2DB...
	Da incasso con display e coperchio, a 2 soglie - controllo permanente circuito toroide-relè	Modulare con coperchio trasparente, a 1 soglia	Modulare con coperchio trasparente, a 1 soglia	Modulare con coperchio trasparente, a 1 soglia	Compatto a 1 soglia	Modulare, a 2 soglie
	Esterno (vedi trasformatori di corrente toroidali pagina 20-5)		Incorporato Ø28mm		Incorporato diametri standard 35/60/80/110mm	Esterno (vedi trasformatori di corrente toroidali pagina 20-5)
	0,03...0,3A (x0,1) 0,3...3A (x1) 3...30A (x10) 30...300A (moltiplicatore esterno)	0,3A o 0,5A	0,025...0,25A (x0,1) 0,25...2,5A (x1) 2,5...25A (x10) 25...250A (moltiplicatore esterno)	0,025...0,25A (x0,1) 0,25...2,5A (x1) 2,5...25A (x10)	0,025...0,25A (x0,1) 0,25...2,5A (x1) 2,5...25A (x10)	0,030...30A
	70% I _{Δn} (fisso)	—	—	—	—	Programmabile
	0,03...0,5s (tx1) 0,3...5s (tx10)	0,02s o 0,5s	0,02...0,5s (tx1) 0,2...5s (tx10)	0,02...0,5s (tx1) 0,2...5s (tx10)	0,02...0,5s (tx1) 0,2...5s (tx10)	0,02...10s
	Mediante dip-switch					—
	Automatico tramite chiusura del contatto remoto Manuale tramite pulsante frontale e contatto remoto	A: automatico M: manuale tramite pulsante frontale				Automatico tramite chiusura del contatto remoto Manuale tramite pulsante frontale e contatto remoto
	Si	—				—
	—	—	24-48VAC/DC	—	24-48VAC/DC	—
	110...125/220...240/ 380...415VAC	110...125VAC/DC 220...240/380...415VAC				90...250VAC 120...350VDC
	50...60Hz					—
	4VA	3VA				4VA
	Impostabili normalmente diseccitati oppure normalmente eccitati	Normalmente diseccitato	Normalmente diseccitato	Impostabili normalmente diseccitati oppure normalmente eccitati	Normalmente diseccitato	Impostabili normalmente diseccitati oppure normalmente eccitati
	2 in scambio (configurabili 2 trip o 1 trip e 1 alarm)	1 in scambio (trip)	1 in scambio (trip)	2 in scambio (trip)	1 in scambio (trip)	2 in scambio (configurabili 1 trip e 1 alarm)
	5A 250VAC					—
	50x10 ⁶ cicli	50x10 ⁶ cicli				10x10 ⁶ cicli
	3x10 ⁶ cicli					—
	2,5kV per 60s					—
	LED verde	LED verde				LED verde e retroilluminazione verde
	LED rosso	LED rosso				LED rosso e retroilluminazione rossa
	LED rosso	—				LED giallo e retroilluminazione gialla
	Cartellino segnalatore	—				—
	LED rosso	—				—
	Estraibili	Fissi				
	0,5Nm (4,5lb.in)					—
	0,2...2,5mm ² (24...12AWG)					—
	-10...+60°C					—
	-20...+80°C					—
	≤90%				—	≤95%
	Policarbonato autoestinguente					—