



- Versioni modulari per centralini, adatte anche per montaggio a fondo quadro.
- Relè voltmetrici di minima e massima tensione per reti monofase e trifase con o senza neutro.
- Relè voltmetrici di controllo asimmetria, mancanza e sequenza fasi.
- Relè multifunzione voltmetrici e frequenziometrici programmabili con tecnologia NFC e APP.
- Relè frequenziometrici.
- Relè amperometrici di minima e massima corrente.
- Relè per il controllo dell'isolamento.
- Sistemi di protezione di interfaccia conformi alle norme CEI 0-21, CEI 0-16, DEWA DRRG, ENA G98/G99, VDE-AR-N 4105, VDE-AR-N 4110, VDE-AR-N 4120, VDE V 0126-1-1, SEC (Saudi Electricity Company).

Relè voltmetrici

Per sistemi trifase senza neutro	22 - 4
Per sistemi trifase con o senza neutro.....	22 - 6
Per sistemi monofase	22 - 7

Relè multifunzione voltmetrici e frequenziometrici programmabili con tecnologia NFC e APP	22 - 8
--	---------------

Relè frequenziometrici	22 - 9
-------------------------------------	---------------

Relè amperometrici

Per sistemi monofase	22 - 9
Per sistemi monofase e trifase	22 - 10

Relè protezione pompe	22 - 11
------------------------------------	----------------

Relè per il controllo dell'isolamento	22 - 11
--	----------------

Sistemi di protezione di interfaccia	22 - 12
---	----------------

Accessori	22 - 16
------------------------	----------------

Dimensioni	22 - 18
-------------------------	----------------

Schemi elettrici	22 - 19
-------------------------------	----------------

Caratteristiche tecniche	22 - 22
---------------------------------------	----------------

CAP. - PAG.



Pag. 22-4...7

RELÈ VOLTMETRICI

- Relè voltmetrici trifase con o senza neutro e monofase.
- Minima e massima tensione AC.
- Mancanza fase ed errata sequenza fasi.
- Asimmetria.
- Minima e massima frequenza.



NFC

Pag. 22-8

RELÈ MULTIFUNZIONE VOLTMETRICI E FREQUENZIOMETRICI

- Relè voltmetrici e frequenziometrici per sistemi trifase con o senza neutro.
- Programmabili con tecnologia NFC e APP.
- Minima e massima tensione AC.
- Mancanza fase, mancanza neutro ed errata sequenza fasi.
- Asimmetria.
- Minima e massima frequenza.



Pag. 22-9

RELÈ FREQUENZIOMETRICI

- Relè frequenziometrici monofase e trifase.
- Minima frequenza.
- Massima frequenza.



Pag. 22-9 e 10

RELÈ AMPEROMETRICI

- Relè amperometrici monofase e trifase.
- Massima corrente AC/DC.
- Minima o massima corrente AC/DC.
- Minima e massima corrente AC/DC.



Pag. 22-11

RELÈ PROTEZIONE POMPE

- Relè protezione pompe monofase e trifase.
- Minimo $\cos\phi$. Protezione pompe contro la marcia a secco.
- Massima corrente AC.
- Mancanza fase ed errata sequenza fasi.



Pag. 22-11

RELÈ PER IL CONTROLLO DELL'ISOLAMENTO

- Controllo isolamento reti IT fino a 230VAC.
- LED frontali per indicazione di trip e stato di funzionamento.
- Pulsante di test.
- Selezione della soglia di intervento.



Pag. 22-12

SISTEMI DI PROTEZIONE DI INTERFACCIA

- Conforme norma CEI 0-21, bassa tensione (Italia).
- Conforme norma CEI 0-16, media tensione (Italia).
- Conforme norma SHAMS DUBAI - DRRG standards (DEWA).
- Conforme guida tecnica SEC (Saudi Electricity Company).
- Conforme guida tecnica ENA G98/G99.
- Conforme guida tecnica VDE-AR-N 4105, VDE-AR-N 4110, VDE-AR-N 4120 e VDE V 0126-1-1.

Relè voltmetrici per sistemi trifase senza neutro



	PMV10	PMV20	PMV30	PMV40	PMV50	PMV70
Esecuzione modulare	●(1U)	●(2U)	●(2U)	●(2U)	●(2U)	●(2U)
Minima tensione AC			●		●	●
Massima tensione AC					●	●
Mancanza fase	●	●	●	●	●	●
Errata sequenza fasi	●	●	●	●	●	●
Asimmetria				●		●
Pagina		22-4			22-5	22-5

Relè voltmetrici per sistemi trifase con e senza neutro



	PMV50N	PMV70N	PMV80N	PMV95N
Esecuzione modulare	●(3U)	●(3U)	●(3U)	●(2U)
Minima tensione AC	●	●	●	●
Massima tensione AC	●	●	●	●
Mancanza fase	●	●	●	●
Mancanza neutro	●	●	●	●
Errata sequenza fasi	●	●	●	●
Asimmetria		●		●
Minima frequenza			●	●
Massima frequenza			●	●
Programmazione con tecnologia NFC a APP				●
Pagina	22-6	22-6	22-7	22-8

Relè voltmetrici per sistemi monofase



	PMV55
Esecuzione modulare	●(2U)
Minima tensione AC	●
Massima tensione AC	●
Pagina	22-7

Relè frequenzimetrici per sistemi monofase e trifase



	PMF20
Esecuzione modulare	●(2U)
Minima frequenza	●
Massima frequenza	●
Pagina	22-9

Relè amperometrici per sistemi monofase e trifase



	PMA20	PMA30	PMA40
Esecuzione modulare	●(2U)	●(2U)	●(3U)
Massima corrente AC/DC	●		
Minima o massima corrente AC/DC		●	
Minima e massima corrente AC/DC			●
Pagina	22-9	22-10	22-10

Relè protezione pompe per sistemi monofase e trifase



	PMA50
Esecuzione modulare	●(3U)
Minimo cosφ. Protezione pompe contro la marcia a secco	●
Massima corrente AC	●
Mancanza fase	●
Errata sequenza fasi	●
Pagina	22-11

Relè per il controllo dell'isolamento



	PMIB1A230
Esecuzione modulare	●(3U)
Soglia d'intervento basso isolamento selezionabile	●
Pagina	22-11

Sistemi di protezione di interfaccia



	PMVF3000	PMVF52	PMVF61	PMVF71	PMVF81	PMVF90
CEI 0-21		●				
CEI 0-16	●					
DEWA DRRG			●			
SEC (Saudi Electricity Company)			●			
ENA G98/G99				●		
VDE-AR-N 4105					●	
VDE-AR-N 4110					●	
VDE-AR-N 4120					●	
VDE V 0126-1-1					●	
Per sistemi con 3 soglie di massima tensione						●
Pagina	22-13	22-12	22-15	22-15	22-14	22-15

Per sistemi trifase senza neutro



PMV10A440

PMV20...



PMV30...



PMV40...

Codice di ordinazione	Tensione nominale da controllare Ue (tra fase e fase)	Q.tà per conf.	Peso
	[V] 50/60Hz	n°	[kg]

Sistema trifase senza neutro.
Mancanza fase ed errata sequenza fasi. Intervento istantaneo.
Contenitore a 1 modulo.

PMV10A440	208...480VAC	1	0,050
Contenitore a 2 moduli.			
PMV20A240	100...240VAC	1	0,120
PMV20A575	208...575VAC	1	0,120
PMV20A600	380...600VAC	1	0,120

Codice di ordinazione	Tensione nominale da controllare Ue (tra fase e fase)	Q.tà per conf.	Peso
	[V] 50/60Hz	n°	[kg]

Sistema trifase senza neutro.
Minima tensione AC. Intervento ritardato.
Mancanza fase ed errata sequenza fasi. Intervento istantaneo.

PMV30A240	208...240VAC	1	0,130
PMV30A575	380...575VAC	1	0,130
PMV30A600	600VAC	1	0,130

Codice di ordinazione	Tensione nominale da controllare Ue (tra fase e fase)	Q.tà per conf.	Peso
	[V] 50/60Hz	n°	[kg]

Sistema trifase senza neutro.
Controllo asimmetria. Intervento ritardato.
Mancanza fase ed errata sequenza fasi. Intervento istantaneo.

PMV40A240	208...240VAC	1	0,130
PMV40A575	380...575VAC	1	0,130
PMV40A600	600VAC	1	0,130

Caratteristiche generali

- relè voltmetrico autoalimentato di mancanza fase ed errata sequenza fasi
- rilevamento della mancanza fase se una delle tensioni è <70% di quella nominale
- tempo di intervento per mancanza fase: 60ms
- 1 uscita a relè con 1 contatto in scambio
- contenitore modulare DIN 43880 (1 modulo per PMV10..., 2 moduli per PMV20...)
- fissaggio su profilato omega da 35mm o a vite
- grado di protezione: IP40 sul fronte (se montato in contenitore e/o quadro elettrico avente IP40), IP20 morsetti.

Omologazioni e conformità

Omologazioni ottenute: cULus, EAC.
Conformi alle norme: IEC/EN/BS 60255-27, IEC/EN/BS 61000-6-2, IEC/EN/BS 61000-6-3, UL 508, CSA C22.2 n° 14.

Caratteristiche generali

- relè voltmetrico autoalimentato di minima tensione, mancanza fase ed errata sequenza fasi
- tensioni nominali selezionabili:
 - PMV30A240: 208-220-230-240VAC
 - PMV30A575: 380-400-415-440-460-480-525-575VAC
- elevata precisione d'intervento
- misure in TRMS (True Root Mean Square / valore efficace)
- controllo delle tensioni concatenate
- rilevamento della mancanza fase se una delle tensioni è <70% di quella nominale
- tempo di intervento per mancanza fase: 60ms
- 1 uscita a relè con 1 contatto in scambio
- contenitore modulare DIN 43880 (2 moduli)
- fissaggio su profilato omega da 35mm o a vite
- grado di protezione: IP40 sul fronte (se montato in contenitore e/o quadro elettrico avente IP40), IP20 morsetti.

REGOLAZIONI:

"V min"	soglia di intervento di minima tensione 80...95% Ue
"Delay"	tempo di intervento 0,1...20s
"Reset delay"	tempo di ripristino 0,1...20s.

Omologazioni e conformità

Omologazioni ottenute: cULus, EAC.
Conformi alle norme: IEC/EN/BS 60255-27, IEC/EN/BS 61000-6-2, IEC/EN/BS 61000-6-3, UL 508, CSA C22.2 n° 14.

Caratteristiche generali

- relè voltmetrico autoalimentato di controllo asimmetria, mancanza fase ed errata sequenza fasi
- elevata precisione d'intervento
- misure in TRMS (True Root Mean Square / valore efficace)
- controllo delle tensioni concatenate
- rilevamento della mancanza fase se una delle tensioni è <70% di quella nominale
- tempo di intervento per mancanza fase: 60ms
- 1 uscita a relè con 1 contatto in scambio
- contenitore modulare DIN 43880 (2 moduli)
- fissaggio su profilato omega da 35mm o a vite
- grado di protezione: IP40 sul fronte (se montato in contenitore e/o quadro elettrico avente IP40), IP20 morsetti.

REGOLAZIONI:

"Asymmetry"	soglia di intervento per asimmetria troppo alta 5...15% Ue
"Delay"	tempo di intervento 0,1...20s
"Reset delay"	tempo di ripristino 0,1...20s.

Omologazioni e conformità

Omologazioni ottenute: cULus, EAC.
Conformi alle norme: IEC/EN/BS 60255-27, IEC/EN/BS 61000-6-2, IEC/EN/BS 61000-6-3, UL 508, CSA C22.2 n° 14.

Per sistemi trifase senza neutro



PMV50...

Codice di ordinazione	Tensione nominale da controllare Ue (tra fase e fase)	Q.tà per conf.	Peso
	[V] 50/60Hz	n°	[kg]

Sistema trifase senza neutro.
Minima e massima tensione AC. Intervento ritardato.
Mancanza fase ed errata sequenza fasi. Intervento istantaneo.

PMV50A240	208...240VAC	1	0,130
PMV50A575	380...575VAC	1	0,130
PMV50A600	600VAC	1	0,130

Caratteristiche generali

- relè voltmetrico autoalimentato di minima e massima tensione, mancanza fase ed errata sequenza fasi
- tensioni nominali selezionabili:
 - PMV50A240: 208-220-230-240VAC
 - PMV50A575: 380-400-415-440-460-480-525-575VAC
- elevata precisione d'intervento
- misure in TRMS (True Root Mean Square / valore efficace)
- controllo delle tensioni concatenate
- rilevamento della mancanza fase se una delle tensioni è <70% di quella nominale
- tempo di intervento per mancanza fase: 60ms
- 1 uscita a relè con 1 contatto in scambio
- contenitore modulare DIN 43880 (2 moduli)
- fissaggio su profilato omega da 35mm o a vite
- grado di protezione: IP40 sul fronte (se montato in contenitore e/o quadro elettrico avente IP40), IP20 morsetti.

REGOLAZIONI:

"V max"	soglia di intervento di massima tensione 105...115% Ue
"V min"	soglia di intervento di minima tensione 80...95% Ue
"Delay"	tempo di intervento 0,1...20s
"Reset delay"	tempo di ripristino 0,1...20s.

Omologazioni e conformità

Omologazioni ottenute: cULus, EAC.
Conformi alle norme: IEC/EN/BS 60255-27, IEC/EN/BS 61000-6-2, IEC/EN/BS 61000-6-3, UL 508, CSA C22.2 n° 14.



PMV70...

Codice di ordinazione	Tensione nominale da controllare Ue (tra fase e fase)	Q.tà per conf.	Peso
	[V] 50/60Hz	n°	[kg]

Sistema trifase senza neutro.
Minima e massima tensione AC ed asimmetria.
Intervento ritardato.
Mancanza fase ed errata sequenza fasi. Intervento istantaneo.

PMV70A240	208...240VAC	1	0,130
PMV70A575	380...575VAC	1	0,130
PMV70A600	600VAC	1	0,130

Caratteristiche generali

- relè voltmetrico autoalimentato di minima e massima tensione, mancanza fase, errata sequenza fasi ed asimmetria
- tensioni nominali selezionabili:
 - PMV70A240: 208-220-230-240VAC
 - PMV70A575: 380-400-415-440-460-480-525-575VAC
- elevata precisione d'intervento
- misure in TRMS (True Root Mean Square / valore efficace)
- controllo delle tensioni concatenate
- rilevamento della mancanza fase se una delle tensioni è <70% di quella nominale
- tempo di intervento per mancanza fase: 60ms
- 1 uscita a relè con 1 contatto in scambio
- contenitore modulare DIN 43880 (2 moduli)
- fissaggio su profilato omega da 35mm o a vite
- grado di protezione: IP40 sul fronte (se montato in contenitore e/o quadro elettrico avente IP40), IP20 morsetti.

REGOLAZIONI:

"V max"	soglia di intervento di massima tensione 105...115% Ue
"V min"	soglia di intervento di minima tensione 80...95% Ue
"Asymmetry"	soglia di intervento per asimmetria troppo alta 5...15% Ue
"Delay"	tempo di intervento 0,1...20s.

Omologazioni e conformità

Omologazioni ottenute: cULus, EAC.
Conformi alle norme: IEC/EN/BS 60255-27, IEC/EN/BS 61000-6-2, IEC/EN/BS 61000-6-3, UL 508, CSA C22.2 n° 14.

Per sistemi trifase con o senza neutro



PMV50N...

Codice di ordinazione	Tensione nominale da controllare Ue (tra fase e fase)	Q.tà per conf.	Peso
	[V] 50/60Hz	n°	[kg]

Sistema trifase con o senza neutro.
Minima e massima tensione AC. Intervento ritardato.
Mancanza fase, mancanza neutro ed errata sequenza fasi.
Intervento istantaneo.

PMV50NA240	208...240VAC	1	0,200
PMV50NA440	380...440VAC	1	0,200
PMV50NA600	480...600VAC	1	0,200

Caratteristiche generali

- relè voltmetrico autoalimentato di minima e massima tensione, mancanza fase, mancanza neutro ed errata sequenza fasi
- tensioni nominali selezionabili:
 - PMV50NA240: 208-220-230-240VAC (fase-fase) 120-127-132-138VAC (fase-neutro)
 - PMV50NA440: 380-400-415-440VAC (fase-fase) 220-230-240-254VAC (fase-neutro)
 - PMV50NA600: 480-525-575-600VAC (fase-fase) 277-303-332-347VAC (fase-neutro)
- elevata precisione di intervento
- misure in TRMS (True Root Mean Square / valore efficace)
- rilevamento della mancanza fase se una delle tensioni è $\leq 70\%$ di quella nominale
- tempo di intervento per mancanza fase o neutro: 60ms
- 2 uscite a relè con 1 contatto in scambio
- contenitore modulare DIN 43880 (3 moduli)
- fissaggio su profilato omega da 35mm o a vite
- grado di protezione: IP40 sul fronte (se montato in contenitore e/o quadro elettrico avente IP40), IP20 morsetti.

REGOLAZIONI:

- “V max” soglia di intervento di massima tensione 105...115% Ue
- “V min” soglia di intervento di minima tensione 80...95% Ue
- “Delay” tempo di intervento 0,1...20s (regolazioni indipendenti per V max e V min)
- “Reset delay” ritardo al ripristino 0,1...20s.

Omologazioni e conformità

Omologazioni ottenute: EAC.
Conformi alle norme: IEC/EN/BS 60255-27, IEC/EN/BS 61000-6-2, IEC/EN/BS 61000-6-3.



PMV70N...

Codice di ordinazione	Tensione nominale da controllare Ue (tra fase e fase)	Q.tà per conf.	Peso
	[V] 50/60Hz	n°	[kg]

Sistema trifase con o senza neutro.
Minima e massima tensione AC ad asimmetria.
Intervento ritardato.
Mancanza fase, mancanza neutro ed errata sequenza fasi.
Intervento istantaneo.

PMV70NA240	208...240VAC	1	0,200
PMV70NA440	380...440VAC	1	0,200
PMV70NA600	480...600VAC	1	0,200

Caratteristiche generali

- relè voltmetrico autoalimentato di minima e massima tensione, mancanza fase, mancanza neutro, errata sequenza fasi ed asimmetria
- tensioni nominali selezionabili:
 - PMV70NA240: 208-220-230-240VAC (fase-fase) 120-127-132-138VAC (fase-neutro)
 - PMV70NA440: 380-400-415-440VAC (fase-fase) 220-230-240-254VAC (fase-neutro)
 - PMV70NA600: 480-525-575-600VAC (fase-fase) 277-303-332-347VAC (fase-neutro)
- elevata precisione di intervento
- misure in TRMS (True Root Mean Square / valore efficace)
- rilevamento della mancanza fase se una delle tensioni è $\leq 70\%$ di quella nominale
- tempo di intervento per mancanza fase o neutro: 60ms
- 2 uscite a relè con 1 contatto in scambio
- contenitore modulare DIN 43880 (3 moduli)
- fissaggio su profilato omega da 35mm o a vite
- grado di protezione: IP40 sul fronte (se montato in contenitore e/o quadro elettrico avente IP40), IP20 morsetti.

REGOLAZIONI:

- “V max” soglia di intervento di massima tensione 105...115% Ue
- “V min” soglia di intervento di minima tensione 80...95% Ue
- “Asymmetry” soglia di intervento per asimmetria troppo alta 5...15% Ue
- “Delay” tempo di intervento 0,1...20s (regolazioni indipendenti per V max e V min).

Omologazioni e conformità

Omologazioni ottenute: EAC.
Conformi alle norme: IEC/EN/BS 60255-27, IEC/EN/BS 61000-6-2, IEC/EN/BS 61000-6-3.

Per sistemi trifase con o senza neutro



PMV80N...

Codice di ordinazione	Tensione nominale da controllare Ue (tra fase e fase)	Q.tà per conf.	Peso
	[V] 50/60Hz	n°	[kg]

Sistema trifase con o senza neutro.
Minima e massima tensione AC, minima e massima frequenza.
Intervento ritardato.
Mancanza fase, mancanza neutro ed errata sequenza fasi.
Intervento istantaneo.

PMV80NA240	208...240VAC	1	0,200
PMV80NA440	380...440VAC	1	0,200
PMV80NA600	480...600VAC	1	0,200

Caratteristiche generali

- relè voltmetrico autoalimentato di minima e massima tensione, minima e massima frequenza, mancanza fase, mancanza neutro ed errata sequenza fasi
 - tensioni nominali selezionabili:
 - PMV80NA240: 208-220-230-240VAC (fase-fase) 120-127-132-138VAC (fase-neutro)
 - PMV80NA440: 380-400-415-440VAC (fase-fase) 220-230-240-254VAC (fase-neutro)
 - PMV80NA600: 480-525-575-600VAC (fase-fase) 277-303-332-347VAC (fase-neutro)
 - elevata precisione di intervento
 - misure in TRMS (True Root Mean Square / valore efficace)
 - rilevamento della mancanza fase se una delle tensioni è $\leq 70\%$ di quella nominale
 - tempo di intervento per mancanza fase o neutro: 60ms
 - 2 uscite a relè con 1 contatto in scambio
 - contenitore modulare DIN 43880 (3 moduli)
 - fissaggio su profilato omega da 35mm o a vite
 - grado di protezione: IP40 sul fronte (se montato in contenitore e/o quadro elettrico avente IP40), IP20 morsetti.
- REGOLAZIONI:
- “V max” soglia di intervento di massima tensione 105...115% Ue
 - “V min” soglia di intervento di minima tensione 80...95% Ue
 - “Hz min/max” soglia di intervento di minima/massima frequenza $\pm 1...10\%$ frequenza nominale
 - “V delay” tempo di intervento 0,1...20s
 - “Hz delay” tempo di intervento 0,1...5s.

Omologazioni e conformità

Omologazioni ottenute: EAC.
Conformi alle norme: IEC/EN/BS 60255-27, IEC/EN/BS 61000-6-2, IEC/EN/BS 61000-6-3.

Per sistemi monofase



PMV55...

Codice di ordinazione	Tensione nominale da controllare Ue	Q.tà per conf.	Peso
	[V] 50/60Hz	n°	[kg]

Sistema monofase.
Minima e massima tensione AC. Intervento ritardato.

PMV55A127	110...127VAC	1	0,125
PMV55A240	208...240VAC	1	0,125
PMV55A440	380...440VAC	1	0,125

Caratteristiche generali

- relè voltmetrico autoalimentato di minima e massima tensione per sistemi monofase
 - tensioni nominali selezionabili:
 - PMV55A127: 110-115-120-127VAC
 - PMV55A240: 208-220-230-240VAC
 - PMV55A440: 380-400-415-440VAC
 - elevata precisione di intervento
 - misure in TRMS (True Root Mean Square / valore efficace)
 - 1 uscita a relè con 1 contatto in scambio
 - contenitore modulare DIN 43880 (2 moduli)
 - fissaggio su profilato omega da 35mm o a vite
 - grado di protezione: IP40 sul fronte (se montato in contenitore e/o quadro elettrico avente IP40), IP20 morsetti.
- REGOLAZIONI:
- “V max” soglia di intervento massima tensione 105...115% Ue
 - “V min” soglia di intervento minima tensione 80...95% Ue
 - “Delay” tempo di intervento 0,1...20s
 - “Reset delay” tempo di ripristino 0,1...20s.

Omologazioni e conformità

Omologazioni ottenute: cULus, EAC.
Conformi alle norme: IEC/EN/BS 60255-27, IEC/EN/BS 61000-6-2, IEC/EN/BS 61000-6-3, UL 508, CSA C22.2 n° 14.

Relè multifunzione voltmetrici e frequenzimetrici per sistemi trifase con o senza neutro con tecnologia NFC e APP



PMV95N...



L'applicazione può essere scaricata gratuitamente da Google Play Store e App Store.



Codice di ordinazione	Tensione nominale da controllare Ue (tra fase e fase)	Q.tà per conf.	Peso
	[V] 50/60Hz	n°	[kg]
PMV95NA240NFC	208...240VAC	1	0,130
PMV95NA575NFC	380...575VAC	1	0,130

Sistema trifase con o senza neutro.
 Minima e massima tensione AC, minima e massima frequenza ed asimmetria. Intervento ritardato.
 Mancanza fase, mancanza neutro ed errata sequenza fasi.
 Intervento istantaneo.
 Programmabile via smartphone o tablet con tecnologia NFC e App.

Caratteristiche generali

- relè multifunzione voltmetrico e frequenzimetrico autoalimentato di minima e massima tensione, minima e massima frequenza, mancanza fase, mancanza neutro, errata sequenza fasi ed asimmetria
- connettività NFC per programmazione parametri tramite la App LOVATO **NFC**, scaricabile gratuitamente da Google Play Store e App Store
- programmazione facile, veloce ed intuitiva
- elevata accuratezza, precisione e ripetibilità nell'impostazione delle regolazioni
- possibilità di salvare la programmazione sullo smartphone e tablet per poter essere trasferita su altri PMV95N, anche a dispositivo disalimentato
- possibilità di abilitare e disabilitare singolarmente le funzioni di interesse
- possibilità di proteggere le impostazioni tramite password
- QR code frontale per l'accesso diretto al sito web www.LovatoElectric.com per il download del manuale tecnico
- elevata precisione di intervento
- misure in TRMS (True Root Mean Square / valore efficace)
- rilevamento della mancanza fase se una delle tensioni è ≤70% di quella nominale
- 1 uscita a relè con 1 contatto in scambio
- contenitore modulare DIN 43880 (2 moduli)
- fissaggio su profilato omega da 35mm o a vite
- grado di protezione: IP40 sul fronte (se montato in contenitore e/o quadro elettrico avente IP40), IP20 morsetti
- regolazioni: consultare il manuale tecnico sul sito www.LovatoElectric.com.

8 funzioni di protezione in un unico dispositivo, con possibilità di abilitare o disabilitare singolarmente le funzioni di interesse.

- massima tensione
- minima tensione
- massima frequenza
- minima frequenza
- asimmetria
- mancanza fase
- mancanza neutro.

Dimensioni compatte

Adatto per sistemi trifase con o senza neutro realizzato in contenitore modulare da 2 moduli DIN.

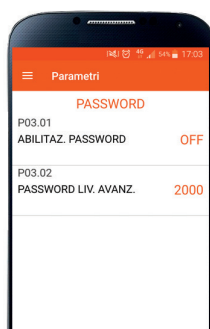
Elevata accuratezza con impostazione digitale di soglie e tempi di intervento.

Ripetibilità dei settaggi, con possibilità di salvare la programmazione sullo smartphone per essere copiata velocemente su altri dispositivi senza rischio di errore.

Programmazione semplice e intuitiva grazie all'interfaccia grafica della App LOVATO NFC che mostra sul display dello smartphone funzioni e parametri senza necessità di consultare il manuale.



Protezione delle impostazioni tramite password.



Relè frequenziometrici per sistemi monofase e trifase



PMF20...

Codice di ordinazione	Tensione nominale da controllare Ue	Q.tà per conf.	Peso
	[V] 50/60Hz	n°	[kg]
Sistema monofase e trifase. Minima e massima frequenza. Intervento ritardato. Ripristino automatico.			
PMF20A240	220...240VAC	1	0,125
PMF20A415	380...415VAC	1	0,125

Caratteristiche generali

- relè di protezione autoalimentato di minima e massima frequenza
- frequenza nominale selezionabile: 50 o 60Hz
- soglia di intervento di massima e minima frequenza
- elevata precisione di intervento
- 1 uscita a relè con 1 contatto in scambio in uscita configurabile
- contenitore modulare DIN 43880 (2 moduli)
- fissaggio su profilato omega da 35mm o a vite
- grado di protezione: IP40 sul fronte (se montato in contenitore e/o quadro elettrico avente IP40), IP20 morsetti.

REGOLAZIONI:

- "Hz max" soglia di intervento massima frequenza 101...110% frequenza nominale
- "Delay" tempo di intervento 0,1...20s
- "Hz min" soglia di intervento per minima frequenza 90...99% frequenza nominale
- "Delay" tempo di intervento 0,1...20s
- "Reset delay" tempo di ripristino 0,1...20s
- "Mode"
 - minima e massima frequenza con relè normalmente eccitato
 - massima frequenza con relè normalmente eccitato
 - minima frequenza con relè normalmente eccitato
 - massima frequenza con relè normalmente diseccitato.

Omologazioni e conformità

Omologazioni ottenute: cULus, EAC.
Conformi alle norme: IEC/EN/BS 60255-27, IEC/EN/BS 61000-6-2, IEC/EN/BS 61000-6-3, UL 508, CSA C22.2 n° 14.

Relè amperometrico per sistemi monofase



PMA20240

Codice di ordinazione	Corrente nominale Ie	Tensione alimentaz. ausiliaria	Q.tà per conf.	Peso
	[A]	[V]	n°	[kg]
Sistema monofase. Massima corrente AC/DC. Alimentazione ausiliaria in AC/DC. Ripristino automatico o manuale.				
PMA20240	5 o 16A	24...240V AC/DC	1	0,121

Caratteristiche generali

- relè amperometrico di massima corrente AC/DC
- alimentazione ausiliaria multitemperatura AC/DC
- inserzione diretta fino a 16A massimi o tramite T.A.
- elevata precisione di intervento
- misura corrente in TRMS (True Root Mean Square / vero valore efficace)
- ingresso di ripristino o di inibizione
- 1 uscita a relè con 1 contatto in scambio
- contenitore modulare DIN 43880 (2 moduli)
- fissaggio su profilato omega da 35mm o a vite
- grado di protezione: IP40 sul fronte (se montato in contenitore e/o quadro elettrico avente IP40), IP20 morsetti.

REGOLAZIONI:

- "Imax" soglia di massima corrente 5...100% Ie
- "Hysteresis" isteresi sulla soglia di massima 1...50%
- "Trip delay" tempo di intervento 0,1...30s
- "Inhibition time" tempo di inibizione su ingresso esterno o all'alimentazione 1...60s
- "Aut. reset delay" tempo di ripristino automatico 0,1...30s
- "Mode" scelta della scala di corrente e del modo di funzionamento:
 - portata 5A o 16A
 - relè normalmente eccitato o diseccitato
 - memoria intervento ON o OFF.

Omologazioni e conformità

Omologazioni ottenute: cULus, EAC.
Conformi alle norme: IEC/EN/BS 60255-27, IEC/EN/BS 61000-6-2, IEC/EN/BS 61000-6-3, UL 508, CSA C22.2 n° 14.

Relè amperometrici per sistemi monofase e trifase



PMA30240

Codice di ordinazione	Corrente nominale	Tensione alimentaz. ausiliaria	Q.tà per conf.	Peso
	[A]	[V]	n°	[kg]

Sistema monofase e trifase.
Minima o massima corrente AC/DC. Intervento ritardato.
Alimentazione ausiliaria in AC/DC.
Ripristino automatico o manuale.

PMA30240	5 o 16A	24...240V AC/DC	1	0,121
-----------------	---------	-----------------	---	-------



PMA40240

Codice di ordinazione	Corrente nominale	Tensione alimentaz. ausiliaria	Q.tà per conf.	Peso
	[A]	[V]	n°	[kg]

Sistema monofase e trifase.
Minima e massima corrente AC/DC. Intervento ritardato.
Alimentazione ausiliaria in AC/DC.
Ripristino automatico o manuale.

PMA40240	0,02-0,05-0,25-1-5-16A	24...240V AC/DC	1	0,166
-----------------	------------------------	-----------------	---	-------

Caratteristiche generali

- relè amperometrico di minima o massima corrente AC/DC
- alimentazione ausiliaria multitemperatura AC/DC
- ripristino automatico o manuale
- inserzione diretta fino a 16A massimi o tramite T.A.
- elevata precisione di intervento
- misura corrente in TRMS (True Root Mean Square / vero valore efficace)
- ingresso di ripristino o di inibizione
- 1 uscita a relè con 1 contatto in scambio
- contenitore modulare DIN 43880 (2 moduli)
- fissaggio su profilato omega da 35mm o a vite
- grado di protezione: IP40 sul fronte (se montato in contenitore e/o quadro elettrico avente IP40), IP20 morsetti.

REGOLAZIONI:

- "Set point" soglia di minima o massima corrente 5...100% I_e
- "Hysteresis" isteresi sulla soglia di minima o massima 1...50%
- "Trip delay" tempo di intervento 0,1...30s
- "Inhibition time" tempo di inibizione esterno o all'alimentazione 1...60s
- "I_e" scelta della scala di corrente: 5A o 16A
- "Mode" scelta del modo di funzionamento:
- funzione min o max
 - relè normalmente eccitato o diseccitato
 - memoria intervento ON o OFF.

Omologazioni e conformità

Omologazioni ottenute: cULus, EAC.
Conformi alle norme: IEC/EN/BS 60255-27, IEC/EN/BS 61000-6-2, IEC/EN/BS 61000-6-3, UL 508, CSA C22.2 n° 14.

Caratteristiche generali

- relè amperometrico di minima e massima corrente AC/DC
- alimentazione ausiliaria multitemperatura AC/DC.
- ripristino automatico o manuale (ripristino manuale mediante disalimentazione del relè)
- inserzione diretta fino a 16A massimi o tramite T.A.
- misura corrente in TRMS (True Root Mean Square / vero valore efficace)
- elevata precisione di intervento
- 2 uscite a relè indipendenti (Min e Max), ognuna con 1 contatto in scambio
- contenitore modulare DIN 43880 (3 moduli)
- fissaggio su profilato omega da 35mm o a vite
- grado di protezione: IP40 sul fronte (se montato in contenitore e/o quadro elettrico avente IP40), IP20 morsetti.

REGOLAZIONI:

- "I_{max}" soglia di massima corrente 5...100% I_e
- "I_{min}" soglia di minima corrente 5...100% I_e
- "Trip delay" tempo di intervento per massima e minima corrente 0,1...30s
- "Inhibition time" tempo di inibizione all'alimentazione 1...60s
- "I_e" scelta della scala di corrente: 20mA, 50mA, 250mA, 1A, 5A o 16A
- "Mode" scelta del modo di funzionamento:
- relè indipendenti o parallelati
 - relè normalmente eccitati o diseccitati
 - memoria intervento ON o OFF.

Omologazioni e conformità

Omologazioni ottenute: cULus, EAC.
Conformi alle norme: IEC/EN/BS 60255-27, IEC/EN/BS 61000-6-2, IEC/EN/BS 61000-6-3, UL 508, CSA C22.2 n° 14.

Relè protezione pompe per sistemi monofase e trifase



PMA50...

Codice di ordinazione	Corrente nominale I _n	Tensione alimentaz. ausiliaria	Q.tà per conf.	Peso
	[A]	[V]	n°	[kg]

Sistema monofase e trifase.
Massima corrente AC e minimo cosφ. Intervento ritardato.
Mancanza fase ed errata sequenza fasi. Intervento istantaneo.
Alimentazione ausiliaria in AC.
Ripristino automatico o manuale.

PMA50A240	5 o 16A	220...240VAC	1	0,251
PMA50A415		380...415VAC	1	0,251
PMA50A480		440...480VAC	1	0,251

Caratteristiche generali

- relè protezione pompe contro il sovraccarico e la marcia a secco
- alimentazione ausiliaria in AC
- inserzione diretta fino a 16A massimi o tramite T.A.
- limite controllo tensione: 80...660VAC
- limite controllo corrente: 0,1...16A
- elevata precisione di intervento
- ingresso di abilitazione/ripristino
- 1 uscita a relè con 1 contatto in scambio
- contenitore modulare DIN 43880 (3 moduli)
- fissaggio su profilato omega da 35mm o a vite
- grado di protezione: IP40 sul fronte (se montato in contenitore e/o quadro elettrico avente IP40), IP20 morsetti.

REGOLAZIONI:

- "Cosφ min" soglia di minimo cosφ 0,1...0,99
- "Imax" soglia di massima corrente 10...100%I_n
- "Trip delay" tempo di intervento per cosφ minimo e corrente massima 0,1...10s
- "Inhibition time" tempo di inibizione su ingresso esterno o all'alimentazione 1...60s
- "Aut. reset delay" ripristino automatico ritardato OFF...100min
- "Mode" scelta della scala di corrente e del modo di funzionamento:
 - portata 5A o 16A
 - monofase o trifase
 - ripristino esterno ON o OFF.

Omologazioni e conformità

Omologazioni ottenute: cULus, EAC.
Conformi alle norme: IEC/EN/BS 60255-27, IEC/EN/BS 61000-6-2, IEC/EN/BS 61000-6-3, UL 508, CSA C22.2 n° 14.

Relè per il controllo dell'isolamento per sistemi IT in AC



PMIB1A230

new

Codice di ordinazione	Tensione nominale	Soglie di intervento	Q.tà per conf.	Peso
	[V]		n°	[kg]

Per reti IT fino a 230VAC.
1 soglia di intervento regolabile.

PMIB1A230	230VAC	1	1	0,200
------------------	--------	---	---	-------

Caratteristiche generali

Il relè per il controllo dell'isolamento PMIB1A230 è un dispositivo che permette il controllo dell'isolamento verso terra di rete di alimentazione in corrente alternata fino a 230VAC isolate da terra (impianti IT).

Il controllo della resistenza di isolamento avviene applicando un segnale di misura a componente continua tra la linea isolata e la terra. Rilevando la corrente di dispersione generata verso terra è possibile misurare il livello di isolamento.

Sul fronte sono presenti i pulsanti di TEST e di RESET, oltre che alle segnalazioni di dispositivo alimentato (ON) e di segnalazione di intervento per basso isolamento (TRIP).

La soglia di intervento è regolabile tramite potenziometro.

- alimentazione ausiliaria: 230VAC
- controllo dell'isolamento di reti IT fino a 230VAC
- soglia di intervento impostabile tramite potenziometro frontale
- segnalazione con LED di ON e TRIP
- pulsanti dedicati per la funzione di RESET e TEST
- ingressi dedicati per la funzione di RESET e TEST remoti
- uscita a relè in scambio 250VAC 5A AC1 per la segnalazione dell'intervento
- contenitore modulare DIN 43880 (3 moduli)
- fissaggio su profilato omega da 35mm
- grado di protezione: IP40 sul fronte; IP20 sui morsetti.

REGOLAZIONI:

Soglia di intervento: 25...100kOhm.

Per riportare a distanza la segnalazione di basso isolamento è disponibile un contatto in scambio da relè libero da tensione.

Omologazioni e conformità

Conformi alle norme: IEC/EN/BS 61010-1, IEC/EN/BS 61557-8, IEC/EN/BS 61326-1.

Per bassa tensione



PMVF52

new

Codice di ordinazione	Tensione nominale di controllo	Tensione nominale ausiliaria	Q.tà per conf.	Peso
	[V]	[V]	n°	[kg]

Per sistemi monofase e trifase con e senza neutro in bassa tensione. Protezioni di minima e massima tensione a doppia soglia, minima e massima frequenza a doppia soglia. Modulare (4U).

PMVF52	230VAC 400VAC	24...240VAC/ 24...240VDC	1	0,326
---------------	------------------	-----------------------------	---	-------

Soglie di tensione secondo CEI 0-21.

Tipo di protezione	Soglia di intervento	Tempo di intervento
Massima tensione 59.S2	1,15Un	0,2s
Massima tensione 59.S1 (media mobile su 10min)	1,10Un	≤ 3s
Minima tensione 27.S1	0,85Un	1,5s
Minima tensione 27.S2	0,15Un	0,2s

Soglie di frequenza secondo CEI 0-21.

Tipo di protezione	Soglia di intervento	Tempo di intervento
Condizione con segnale esterno alto e comando locale basso.		
Massima frequenza 81>.S2	51,5Hz	0,1s
Minima frequenza 81<.S2	47,5Hz	0,1s
Condizione con segnale esterno basso e comando locale alto.		
Massima frequenza 81>.S2	51,5Hz	1s
Minima frequenza 81<.S2	47,5Hz	4s
Condizione con segnale esterno e comando locale entrambi alti.		
Massima frequenza 81>.S1	50,2Hz	0,1s
Minima frequenza 81<.S1	49,8Hz	0,1s

Nota: la condizione segnale esterno e comando locale entrambi bassi non è prevista dalla norma.

Moduli di espansione



EXM1000...

Codice di ordinazione	Descrizione
Porte di comunicazione.	
EXM1010	Interfaccia USB isolata
EXM1011	Interfaccia RS232 isolata
EXM1012	Interfaccia RS485 isolata
EXM1013	Interfaccia Ethernet isolata
EXM1018	Interfaccia IEC/EN/BS 61850
Ingressi e uscite.	
EXM1001	2 ingressi digitali isolati e 2 relè di uscita 5A 250VAC

Protocollo IEC 61850

Il modulo EXM1018 sarà messo a disposizione solo quando gli enti competenti avranno definito esattamente la gestione dei comandi specifici (attualmente allo studio, come indicato nella norma CEI 0-21).

Alimentatore di backup



PMVFUPS02

new

Codice di ordinazione	Descrizione	Q.tà per conf.	Peso
		n°	[kg]
PMVFUPS02	Ingresso 230VAC Uscita 230VAC con energia accumulabile 800Ws e potenza 650VA	1	0,450

- **Compatibile con contattori (in funzione DDI o rinalzo) con bobina tradizionale o elettronica.**
- **Compatibile con bobina di minima tensione (in funzione DDI o rinalzo) di interruttori automatici.**

Caratteristiche generali

Il sistema di protezione di interfaccia (SPI) PMVF52 è stato progettato secondo la norma CEI 0-21 ed è impiegato nel caso di connessione di un sistema di generazione locale in parallelo alla rete di bassa tensione del distributore. I controlli effettuati da PMVF52 riguardano i limiti di tensione e di frequenza. Nel caso in cui tensione o frequenza risultino al di fuori dei limiti consentiti, PMVF52 deve intervenire diseccitando un'uscita a relè per effettuare lo sgancio del dispositivo di interfaccia (DDI). PMVF52 è certificato per utilizzo sia in reti trifase che in reti monofase, dove è richiesto ad esempio nel caso di presenza di sistemi di accumulo collegati in parallelo alla rete del distributore e all'inverter fotovoltaico sul lato AC (presenza di più generatori di energia contemporaneamente o superamento della soglia di 11,08kW complessivi).

PMVF52 è equipaggiato con 5 ingressi con le seguenti funzioni:

- feedback stato del DDI
- segnale esterno per selezione frequenza (guasto alla rete di comunicazione)
- comando locale per selezione frequenza
- telescatto (apertura forzata del DDI indipendentemente dai valori di tensione e frequenza)
- 5° ingresso programmabile.

Inoltre, sono presenti 3 uscite a relè per:

- apertura e chiusura DDI
- apertura dispositivo di rinalzo (programmabile: ritentivo normalmente eccitato, ritentivo normalmente diseccitato o impulsivo regolabile)
- 3° uscita programmabile.

Il comando per il dispositivo di rinalzo è obbligatorio per impianti superiori a 20kW ed è costituito da un segnale ritardato di 0,5s rispetto al comando di apertura del DDI, inviato solo se il DDI fallisce il sezionamento.

Caratteristiche di impiego

- tensione ausiliaria: 24...240VAC/24...240VDC
- ingressi voltmetrici:
 - 400VAC (connessione trifase)
 - 230VAC (connessione monofase)
- uscite a relè:
 - OUT1: 8A 250VAC, 8A 30VDC
 - OUT2: 5A 250VAC, 5A 30VDC
 - OUT3: 2A 250VAC, 2A 30VDC
- predisposto alla gestione dei segnali IEC/EN/BS 61850 tramite modulo di espansione EXM1018 o modulo esterno
- espandibile fino a 2 moduli della serie EXM... tramite interfaccia ottica
- log eventi (128 eventi con riferimento temporale):
 - interventi protezione di interfaccia
 - azioni sulla password
 - esecuzione comandi
 - eventi di sistema
- programmazione e controllo remoto via software (solo con moduli di espansione di comunicazione), compatibile con **Synergy** e **Xpress**
- contenitore: modulare (4 moduli)
- fissaggio su profilato omega da 35mm o a vite
- grado di protezione: IP40 sul fronte; IP20 sui morsetti.

Conformità

Conforme alle norme: CEI 0-21, IEC/EN/BS 60255-27, IEC/EN/BS 60255-26.

Caratteristiche generali per PMVFUPS02

Le norme CEI 0-21 e CEI 0-16 richiedono un'alimentazione ausiliaria che sostenga per almeno 5 secondi la protezione di interfaccia (PI), il dispositivo di interfaccia (DDI) ed un eventuale rinalzo in caso di mancanza della rete di alimentazione. PMVFUPS02 garantisce l'energia necessaria accumulandola in condensatori, evitando quindi l'utilizzo di batterie che richiedono manutenzione.

- alimentazione: 230VAC, 50Hz
- tensione di uscita: 230VAC, 50Hz
- potenza di uscita: 650VA
- energia accumulabile: 800Ws
- tempo di accumulo: 60s
- contenitore: modulare (9 moduli)
- fissaggio su profilato omega da 35mm o a vite
- temperatura di esercizio: -5...+50°C
- grado di protezione IP20 sul fronte e morsetti.

Conformità

Conforme alle norme: IEC/EN/BS 61010-1.

Per media tensione



new

PMVF3000

Soglie di tensione secondo CEI 0-16

Codice di ordinazione	Tensione nominale di controllo	Tensione nominale ausiliaria	Q.tà per conf.	Peso
	[V]	[V]	n°	[kg]

Sistema di media tensione.
Protezione di minima e massima tensione a doppia soglia, minima e massima frequenza a doppia soglia.
Versione da incasso con foratura standard 92x92mm.

PMVF3000	Misure tramite T.V. in MT o dirette in BT	100...240VAC/ 110...250VDC	1	0,389
-----------------	---	-------------------------------	---	-------

Tipo di protezione	Soglia di intervento	Tempo di intervento
Massima tensione 59.S2	1,2Un	0,6s
Massima tensione 59.S1 (media mobile su 10min)	1,10Un	≤ 3s
Minima tensione 27.S1	0,85Un	1,5s
Minima tensione 27.S2	0,15Un	0,2s
Massima tensione residua 59.V0 (59N)	5% Un	25s

Soglie di frequenza secondo CEI 0-16 protezione in frequenza a sblocco voltmetrico

Tipo di protezione	Soglia di intervento	Tempo di intervento
Configurazione in condizioni standard.		
Massima frequenza 81>.S2	51,5Hz	1s
Minima frequenza 81<.S2	47,5Hz	4s

Configurazione restrittiva in caso di comando locale o condizione di sblocco voltmetrico.

Massima frequenza 81>.S1	50,2Hz	0,15s
Minima frequenza 81<.S1	49,8Hz	0,15s
- Funzioni dello sblocco voltmetrico.		
Massima tensione residua 59.V0 (59N)	5% Un	—
Minima tensione sequenza diretta 27.Vd	70% Un	—
Massima tensione sequenza inversa 59.Vi	15% Un	—

Codice di ordinazione	Descrizione
MODULI DI ESPANSIONE PER PMVF3000 Per gestione della richiusura automatica di interruttore automatico (DDI).	
EXP1003	2 uscite a relè 5A 250VAC
Porte di comunicazione.	
EXP1010	Interfaccia USB isolata
EXP1011	Interfaccia RS232 isolata
EXP1012	Interfaccia RS485 isolata
EXP1013	Interfaccia Ethernet isolata
EXP1018	Interfaccia IEC/EN/BS 61850

● Protocollo IEC 61850

Il modulo EXP1018 sarà messo a disposizione solo quando gli enti competenti avranno definito esattamente la gestione dei comandi specifici (attualmente allo studio, come indicato nella norma CEI 0-16).



EXP10...

Alimentatore di backup



new

PMVFUPS02

Codice di ordinazione	Descrizione	Q.tà per conf.	Peso
		n°	[kg]
PMVFUPS02	Ingresso 230VAC Uscita 230VAC con energia accumulabile 800Ws e potenza 650VA	1	0,450

- **Compatibile con contattori (in funzione DDI o rinalzo) con bobina tradizionale o elettronica.**
- **Compatibile con bobina di minima tensione (in funzione DDI o rinalzo) di interruttori automatici.**

Caratteristiche generali

Il sistema di protezione di interfaccia (PI) PMVF3000 è stato progettato secondo la norma CEI 0-16 ed è impiegato nel caso di connessione di un sistema di generazione locale in parallelo alla rete di media tensione del distributore.

I controlli riguardano limiti sulla tensione e sulla frequenza. PMVF... deve intervenire diseccitando un'uscita a relè per effettuare lo sgancio del dispositivo di interfaccia (DDI) nel caso almeno una tra tensione e frequenza risultino al di fuori dei limiti consentiti.

PMVF3000 è equipaggiato con ingressi con le seguenti funzioni:

- feedback stato del DDI
- esclusione protezione di interfaccia
- comando locale
- telescatto (apertura forzata del DDI indipendentemente dai valori di tensione e frequenza).

Inoltre, sono presenti 2 uscite a relè per:

- apertura DDI
- uscita programmabile (configurata di default per apertura dispositivo di rinalzo oppure configurabile per la richiusura automatica se il DDI è un interruttore automatico).

Apertura dispositivo di rinalzo

Per gli impianti superiori a 400kW la norma prevede che nell'eventualità fallisca l'apertura del DDI ci sia un segnale di comando che entro 1 secondo sganci un altro dispositivo di rinalzo.

Richiusura automatica DDI

Nel caso si utilizzi come DDI un interruttore automatico, il PMVF3000 è in grado di gestirne oltre all'apertura (secondo le condizioni di impianto indicate nella norma CEI 0-16) anche la richiusura automatica. La gestione della richiusura automatica comprende la definizione del numero di tentativi, del tempo tra un tentativo e il successivo e la generazione di un allarme in caso di mancata chiusura finale. Questa funzione può essere svolta tramite l'uscita programmabile prevista di serie (se non già impiegata per il dispositivo di rinalzo) oppure equipaggiando il PMVF3000 con un modulo di espansione opzionale EXP1003.

Caratteristiche di impiego

- tensione ausiliaria: 100-240VAC/110-250VDC
- ingressi voltmetrici (inserzione tramite T.V. in MT o diretta in BT):
 - primario: fino a 150.000V
 - secondario: 50...500V (per tensioni/frequenza); 50...150V (per misura tensione omopolare)
- uscite a relè 250VAC 5A (AC1) / 30VDC 5A
- 4 ingressi digitali
- 3 ingressi amperometrici (per misure opzionali): tramite T.A. /5A o /1A selezionabile
- display LCD widescreen a colori
- porta di comunicazione Ethernet integrata
- espandibile fino a 2 moduli della serie EXP...
- programmazione e controllo remoto via software, compatibile con **Synergy** e **Xpress**
- contenitore: da incasso 118x96mm, foratura 92x92mm
- grado di protezione: IP65 sul fronte
- **predisposto alla gestione dei segnali IEC/EN/BS 61850 tramite modulo di espansione o modulo esterno.**

Conformità

Conforme alle norme: CEI 0-16, IEC/EN/BS 60255-27, IEC/EN/BS 61010-1, IEC/EN/BS 61000-6-2, IEC/EN/BS 61000-6-4.

Software di supervisione ed energy management Synergy
Vedere cap. 36.

Software di configurazione e controllo remoto Xpress
Vedere cap. 36.

Caratteristiche generali per PMVFUPS02

Vedere pagina 22-12.

22 Relè di misura e controllo

Sistemi di protezione di interfaccia
conforme norme VDE-AR-N 4105, VDE-AR-N 4110, VDE-AR-N 4120 e VDE V 0126-1-1

Per bassa, media e alta tensione



PMVF81

Soglie di tensione
(default secondo VDE-AR-N 4105).

Codice di ordinazione	Tensione nominale di controllo		Q.tà per conf.	Peso
	[V]	ausiliaria [V]		
	[V]	[V]	n°	[kg]

Sistemi monofase e trifase con e senza neutro.
Protezione di minima e di massima tensione e frequenza a doppia soglia.
R.O.C.O.F e Vector shift. Modulare (4U).

new

PMVF81	Programmabile	24...240VAC/ 24...240VDC	1	0,326
--------	---------------	-----------------------------	---	-------

Tipo di protezione	
Massima tensione soglia 2	●
Massima tensione soglia 1	● (media 10 min.)
Minima tensione soglia 1	●
Minima tensione soglia 2	Opz. impos OFF

Soglie di frequenza
(default secondo VDE-AR-N 4105).

Tipo di protezione	
Massima frequenza soglia 2	●
Massima frequenza soglia 1	Opz. impos OFF
Minima frequenza soglia 1	Opz. impos OFF
Minima frequenza soglia 2	●

Moduli di espansione



EXM10...

Codice di ordinazione	Descrizione
Porte di comunicazione.	
EXM1010	Interfaccia USB isolata
EXM1011	Interfaccia RS232 isolata
EXM1012	Interfaccia RS485 isolata
EXM1013	Interfaccia Ethernet isolata
EXM1018	Interfaccia IEC/EN/BS 61850 isolata
Ingressi e uscite.	
EXM1001	2 ingressi digitali isolati e 2 relè di uscita 5A 250VAC

Protocollo IEC 61850

Il modulo EXM1018 sarà messo a disposizione solo quando gli enti competenti avranno definito esattamente la gestione dei comandi specifici.

Alimentatore di backup



PMVFUPS02

new

Codice di ordinazione	Descrizione	Q.tà per conf.	Peso
		n°	[kg]
PMVFUPS02	Ingresso 230VAC Uscita 230VAC con energia accumulabile 800Wh e potenza 650VA	1	0,450

- **Compatibile con contattori (in funzione DDI o rinalzo) con bobina tradizionale o elettronica.**
- **Compatibile con bobina di minima tensione (in funzione DDI o rinalzo) di interruttori automatici.**

Caratteristiche generali

Il sistema di protezione di interfaccia (SPI) PMVF81 è stato progettato in conformità alle norme VDE-AR-N 4105, VDE-AR-N 4110, VDE-AR-N 4120 e VDE V 0126-1-1.

I controlli effettuati da PMVF81 riguardano i limiti sulla tensione e sulla frequenza.

Nel caso in cui tensione o frequenza risultino al di fuori dei limiti consentiti, PMVF81 deve intervenire diseccitando un'uscita a relè per effettuare lo sgancio del dispositivo di interfaccia (DDI).

PMVF81 è equipaggiato con 5 ingressi con le seguenti funzioni:

- feedback stato del DDI
- ritardo R.O.C.O.F./Vector shift
- segnale di inibizione
- telescatto (apertura forzata dell'DDI indipendentemente dai valori di tensione e frequenza)
- programmabile.

Inoltre, sono presenti 3 uscite a relè per:

- apertura e chiusura DDI
- apertura dispositivo di backup (programmabile: ritentivo normalmente eccitato, ritentivo normalmente diseccitato o impulsivo regolabile)
- programmabile (default: allarme globale).

Il comando per il dispositivo di backup è costituito da un segnale istantaneo o ritardato rispetto al comando di apertura del DDI, inviato solo se l'DDI fallisce il sezionamento.

Caratteristiche di impiego

- tensione ausiliaria: 24...240VAC/24...240VDC
- ingressi voltmetrici: 100-500000VAC (con TV)
- uscite a relè:
 - OUT1: 8A 250VAC, 8A 30VDC
 - OUT2: 5A 250VAC, 5A 30VDC
 - OUT3: 2A 250VAC, 2A 30VDC
- il dispositivo può essere protetto tramite password per prevenire che i parametri vengano alterati
- 5 ingressi digitali
- tensione nominale programmabile, soglie di tensione, frequenza e ritardi programmabili
- supporto moduli di comunicazione EXM... per aggiunta di porte di comunicazione (USB, RS232, RS485, Ethernet)
- predisposto alla gestione dei segnali IEC/EN 61850 tramite modulo di espansione EXM1018 o modulo esterno
- espandibile fino a 2 moduli della serie EXM... tramite interfaccia ottica
- log eventi (128 eventi con riferimento temporale):
 - interventi protezione di interfaccia
 - azioni sulla password
 - esecuzione comandi
 - eventi di sistema
- programmazione e controllo remoto via software (solo con moduli di espansione di comunicazione), compatibile con **Synergy** e **Xpress**
- contenitore: modulare (4 moduli)
- fissaggio su profilato omega da 35mm o a vite
- grado di protezione: IP40 sul fronte; IP20 sui morsetti.

Conformità

Conforme alle norme VDE-AR-N 4105, VDE-AR-N 4110, VDE-AR-N 4120, IEC/EN 61010-1, IEC/EN 61000-6-2 e IEC/EN 61000-6-4.

Software di supervisione ed energy management **Synergy**
Vedere cap. 36.

Software di configurazione e controllo remoto **Xpress**
Vedere cap. 36.

Caratteristiche generali per PMVFUPS02

Vedere pagina 22-12.

22 Relè di misura e controllo

Sistemi di protezione di interfaccia conformi alle guide tecniche ENA G98/G99, SHAMS DUBAI - DRRG STANDARDS (DEWA), SEC (Saudi Electricity Company)



PMVF...

new

Codice di ordinazione	Tensione nominale di controllo		Q.tà per conf.	Peso
	[V]	ausiliaria [V]		
			n°	[kg]

Protezione di minima e massima tensione a doppia soglia, minima e massima frequenza a doppia soglia, R.O.C.O.F. e Vector shift.
Versione modulare.

Conforme alle norme DEWA DRRG e SEC (Saudi Electricity Company).

PMVF61	Programmabile	24...240VAC/ 24...240VDC	1	0,326
---------------	---------------	-----------------------------	---	-------

Conforme alla norma ENA G98/G99.

PMVF71	Programmabile	24...240VAC/ 24...240VDC	1	0,326
---------------	---------------	-----------------------------	---	-------

Per applicazioni che richiedono 3 soglie di massima tensione (es. Repubblica Ceca e Slovacchia).

PMVF90	Programmabile	24...240VAC/ 24...240VDC	1	0,326
---------------	---------------	-----------------------------	---	-------

Soglie di tensione

Tipo di protezione	PMVF61	PMVF71	PMVF90
Massima tensione soglia 3			●
Massima tensione soglia 2	●	●	●
Massima tensione soglia 1	● (media 10 min.)	●	●
Minima tensione soglia 1	●	●	●
Minima tensione soglia 2	●	●	●

Soglie di frequenza

Tipo di protezione	PMVF61	PMVF71	PMVF90
Massima frequenza soglia 2	Opzionale impostato su OFF	●	●
Massima frequenza soglia 1	●	●	Opzionale impostato su OFF
Minima frequenza soglia 1	●	●	Opzionale impostato su OFF
Minima frequenza soglia 2	Opzionale impostato su OFF	●	●

Accessori



EXM10...

Codice di ordinazione	Descrizione
-----------------------	-------------

Porte di comunicazione.

EXM1010	Interfaccia USB isolata
EXM1011	Interfaccia RS232 isolata
EXM1012	Interfaccia RS485 isolata
EXM1013	Interfaccia Ethernet isolata
EXM1018	Interfaccia IEC/EN/BS 61850

Ingressi e uscite.

EXM1001	2 ingressi digitali isolati e 2 relè di uscita 5A 250VAC
----------------	---

● Protocollo IEC 61850

Il modulo EXM1018 sarà messo a disposizione solo quando gli enti competenti avranno definito esattamente la gestione dei comandi specifici.

Codice di ordinazione	Descrizione	Q.tà per conf.	Peso
		n°	[kg]
PMVFUPS02	Ingresso 230VAC Uscita 230VAC con energia accumulabile 800Ws e potenza 650VA	1	0,450

- **Compatibile con contattori (in funzione DDI o rinalzo) con bobina tradizionale o elettronica.**
- **Compatibile con bobina di minima tensione (in funzione DDI o rinalzo) di interruttori automatici.**

Caratteristiche generali

Il sistema di protezione di interfaccia (SPI) PMVF... è stato progettato per essere impiegato nel caso di connessione di un sistema di generazione locale in parallelo alla rete di bassa, media, alta tensione del distributore. I controlli riguardano i limiti sulla tensione e sulla frequenza.

Nel caso in cui tensione o frequenza risultino al di fuori dei limiti consentiti, PMVF... deve intervenire diseccitando un'uscita a relè per effettuare lo sgancio del dispositivo di interfaccia (DDI).

PMVF... è equipaggiato con 5 ingressi con le seguenti funzioni:

- feedback stato dell'IS
- ritardo R.O.C.O.F./Vector shift o segnale esterno per selezione frequenza
- segnale inibizione
- telescatto (apertura forzata dell'IS indipendentemente dai valori di tensione e frequenza).

Inoltre, sono presenti 3 uscite a relè per:

- apertura e chiusura IS
- apertura dispositivo di backup/rinalzo (programmabile: ritentivo normalmente eccitato, ritentivo normalmente diseccitato o impulsivo regolabile)
- 3° uscita programmabile.

Il comando per il dispositivo di backup è costituito da un segnale istantaneo o ritardato rispetto al comando di apertura del DDI, inviato solo se l'DDI fallisce il sezionamento.

Caratteristiche di impiego

- tensione ausiliaria: 24...240VAC/24...240VDC
- ingressi voltmetrici: 100-500000VAC (con TV)
- uscite a relè:
OUT1: 8A 250VAC, 8A 30VDC
OUT2: 5A 250VAC, 5A 30VDC
OUT3: 2A 250VAC, 2A 30VDC
- il dispositivo può essere protetto tramite password per prevenire che i parametri vengano alterati
- 5 ingressi digitali
- tensione nominale programmabile, soglie di tensione, frequenza e ritardi programmabili
- supporto moduli di comunicazione EXM... per aggiunta di porte di comunicazione (USB, RS232, RS485, Ethernet)
- predisposto alla gestione dei segnali IEC/EN 61850 tramite modulo di espansione EXM1018 o modulo esterno
- espandibile fino a 2 moduli della serie EXM... tramite interfaccia ottica
- log eventi (128 eventi con riferimento temporale):
 - interventi protezione di interfaccia
 - azioni sulla password
 - esecuzione comandi
 - eventi di sistema
- programmazione e controllo remoto via software (solo con moduli di espansione di comunicazione), compatibile con **Synergy** e **Xpress**
- contenitore: modulare (4 moduli)
- fissaggio su profilato omega da 35mm o a vite
- grado di protezione: IP40 sul fronte; IP20 sui morsetti.

Conformità

Conforme alle norme: DEWA DRRG (PMVF61); SEC (PMVF61); ENA G98/G99 (PMVF71); IEC/EN/BS 60255-27; IEC/EN/BS 61010-1, IEC/EN/BS 61000-6-2, IEC/EN/BS 61000-6-4.

Software di supervisione ed energy management Synergy
Vedere cap. 36.

Software di configurazione e controllo remoto Xpress
Vedere cap. 36.

Caratteristiche generali per PMVFUPS02

Vedere pagina 22-12.

Modem GSM per comando a distanza e monitoraggio via SMS

Conforme Norma CEI 0-16 paragrafo 8.8.6.5. e allegato M, delibera 421/2014 dell'ARERA



EXCGSM01

Codice di ordinazione	Descrizione	Q.tà per conf.	Peso
		n°	[kg]
	Modem GSM (modulare - 4U). Antenna per esterni IP69K con 2,5m di cavo. Cavo di programmazione RJ45-USB (incluso).		
EXCGSM01	100...240VAC, 1 ingresso digitale, 1 ingresso analogico (0...10V, 0...20mA, NTC), 1 uscita a relè, ricezione e invio SMS per comandi remoti e segnalazioni di allarme	1	0,340

LED blu: stato GSM

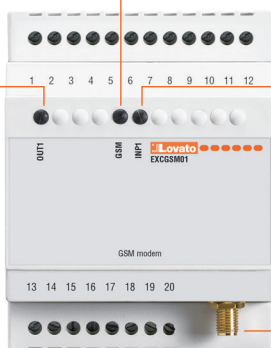
Spento: non alimentato

Lampeggiante lento: registrazione alla rete OK

Lampeggiante veloce: registrazione alla rete in corso

Stato relè di uscita

Stato ingresso digitale



Connettore antenna

Connettore RJ45 per programmazione

Caratteristiche generali

Con EXCGSM01 è possibile attuare a distanza un'uscita a relè e ottenere informazioni sul sistema tramite l'invio di SMS programmabili. Sfruttando il software di configurazione (liberamente scaricabile dal sito internet www.LovatoElectric.com) l'utente può gestire la logica di funzionamento dell'uscita a relè, dell'ingresso digitale e di quello analogico. La logica è gestita ad eventi (ad esempio l'attivazione dell'ingresso digitale o l'arrivo di un SMS con testo specifico), a seguito dei quali l'utente può decidere specifiche azioni (risposta con un SMS, con un messaggio vocale, commutazione dell'uscita a relè).

Utilizzo con CEI 0-16

La Norma CEI 0-16 nel paragrafo 8.8.6.5 e nell'allegato M prescrive che gli impianti di produzione di energia elettrica alimentati da fonte eolica o solare fotovoltaica di potenza maggiore o uguale a 100kW, connessi o da connettere alle reti di media tensione, siano dotati di modem GSM. Grazie a questo modem è possibile gestire il distacco della generazione tramite i messaggi inviati dal distributore di energia.

Caratteristiche funzionali

- connessione alla rete GSM per invio e ricezione messaggi SMS
 - testi dei messaggi programmabili
 - uscita di comando pilotata da SMS o da logica interna, ad esempio per inviare il comando di teledistacco al dispositivo di interfaccia CEI 0-16
 - ingresso digitale programmabile, ad esempio per rilevare lo stato del Dispositivo Di Interfaccia (DDI) ed inviare SMS di avvenuta apertura e chiusura del DDI
 - gestione POD (codice dell'utente attivo)
 - gestione della lista di indicativi numerici (CLI) fino a 5000 chiamanti abilitati
 - rilievo della copertura rete cellulare
 - piena compatibilità con PI di media tensione LOVATO Electric PMVF30: non si richiede alcun aggiornamento software/hardware o di programmazione
 - **compatibilità con PI di terze parti in cui il segnale di teledistacco avvenga tramite un ingresso digitale (contatto pulito).**
- Per informazioni aggiuntive contattare il nostro ufficio Assistenza Tecnica Tel. 035 4282422; E-mail: service@LovatoElectric.com.

Caratteristiche di impiego

MODEM

- alimentazione: 100...240VAC
- assorbimento: 5VA
- 1 uscita digitale 3A 250VAC
- 1 ingresso digitale autoalimentato
- 1 ingresso analogico 0...10V, 0...20mA, NTC
- alloggiamento per SIM card da 3V e 1,8V
- gestione del PIN della SIM
- sensore di temperatura
- aggiornamento ora, alba e tramonto via rete GSM
- aggiornamento posizione via GSM
- certificato secondo FCC rules, part 15B
- contenitore: modulare (4 moduli)
- fissaggio su profilato omega da 35mm
- temperatura di funzionamento: -20...+60°C
- grado di protezione: IP40 sul fronte; IP20 sui morsetti.

ANTENNA

- quad band 850/900/1800/1900/2100MHz
- per esterni IP69K
- 2,5m di cavo
- fissaggio tramite foro M10:
 - con guarnizione adesiva
 - con perno filettato e dado.

Conformità

Conformità alle norme di sicurezza elettrica: EN/BS 62368, EN/BS 62311.

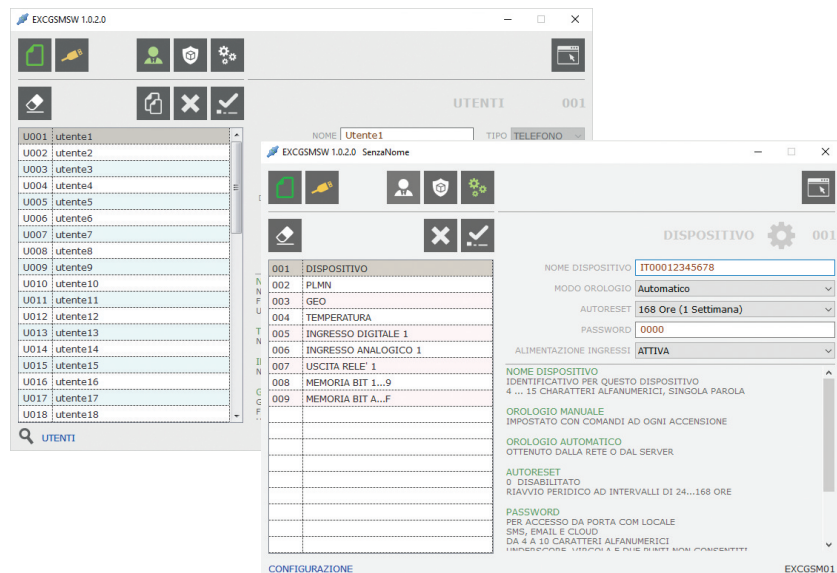
Software

Per configurare il modem EXCGSM01 (tramite il cavo di programmazione RJ45-USB incluso) è necessario utilizzare il software EXCGSM01 liberamente scaricabile dal sito internet www.LovatoElectric.com.

Il software permette di impostare:

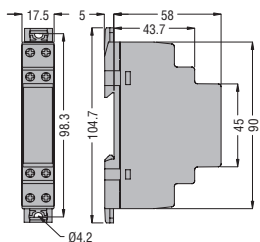
- gli utenti abilitati allo scambio messaggi con il modem;
- l'identificativo del modem, per esempio il codice del cliente attivo (POD) in applicazioni CEI 0-16;
- le funzioni assegnate all'ingresso digitale, all'uscita digitale e all'ingresso analogico;
- i testi degli SMS associati ai comandi;
- la logica con cui le azioni vengono intraprese in seguito agli eventi di arrivo SMS, cambio di stato degli ingressi, situazioni di allarme.

La configurazione può avvenire anche in modalità off-line creando un file da trasferire al modem in un secondo momento.

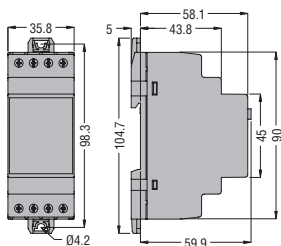


RELÈ DI MISURA E CONTROLLO

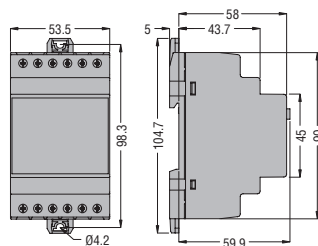
PMV10...



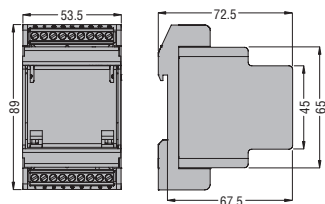
**PMV20... - PMV95N... - PMF20
PMA20... - PMA30...**



**PMV50N... - PMV70N... - PMV80N... - PMA40... -
PMA50...**

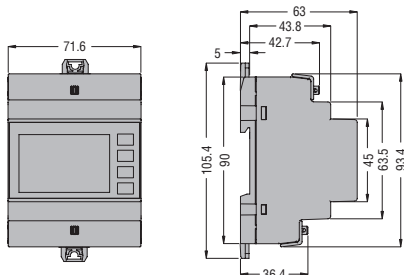


PMIB1A230



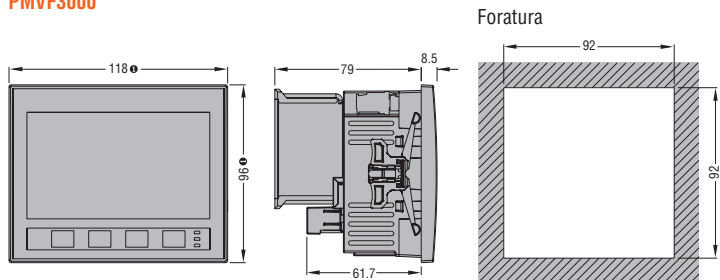
SISTEMI DI PROTEZIONE DI INTERFACCIA

PMVF52 - PMVF61 - PMVF71 - PMVF81 - PMVF90



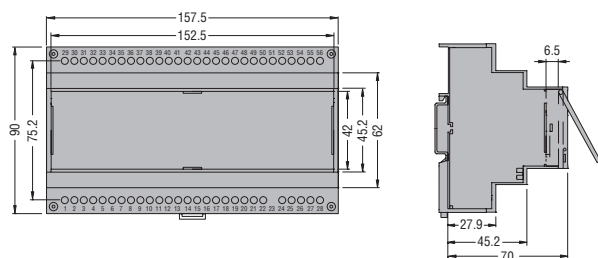
SISTEMI DI PROTEZIONE DI INTERFACCIA

PMVF3000



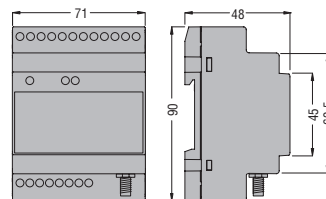
ALIMENTATORE DI BACKUP

PMVFUPS02



MODEM GSM PER GESTIONE SEGNALI DI TELEDISTACCO

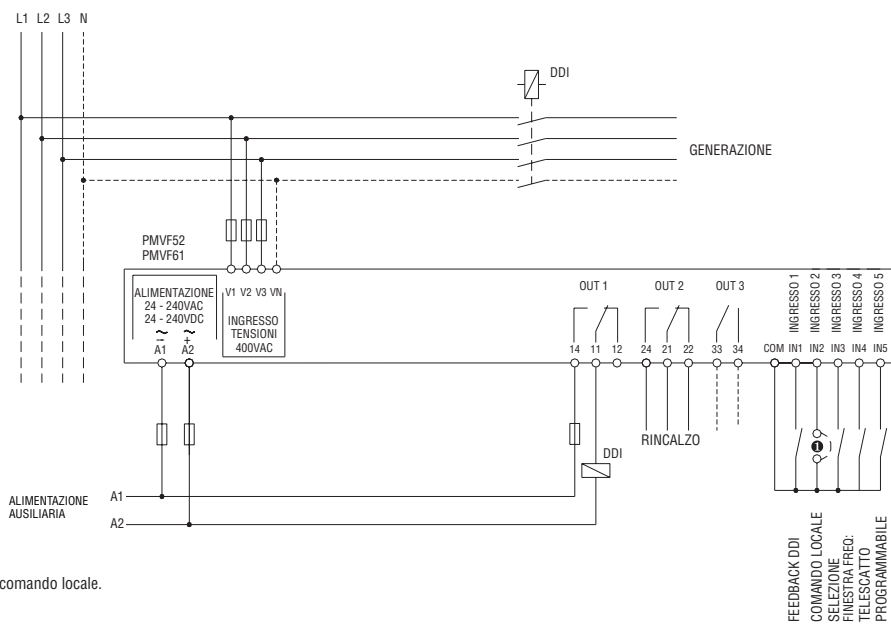
EXCGSM01



PMVF52 - PMVF61

Collegamento trifase

RETE DI DISTRIBUZIONE IN BASSA TENSIONE

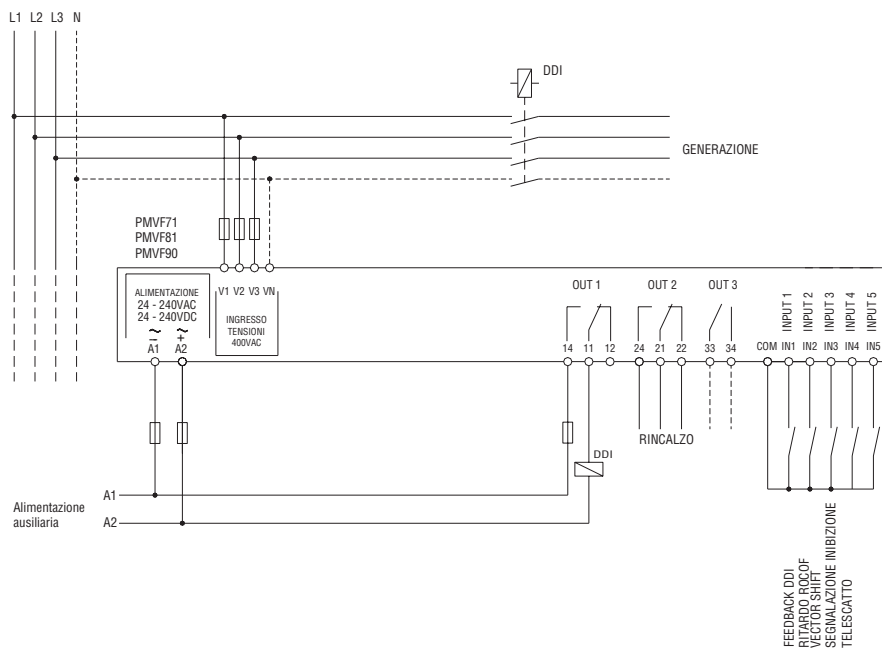


1 Scelta comando locale.

PMVF71 - PMVF81 - PMVF90

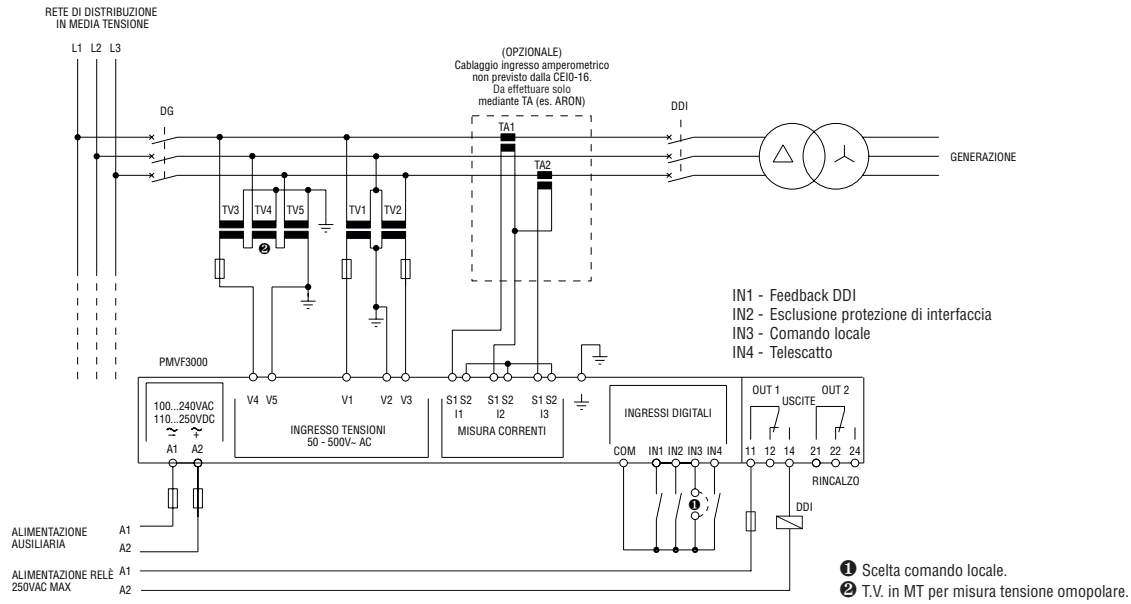
Collegamento trifase

RETE DI DISTRIBUZIONE IN BASSA TENSIONE

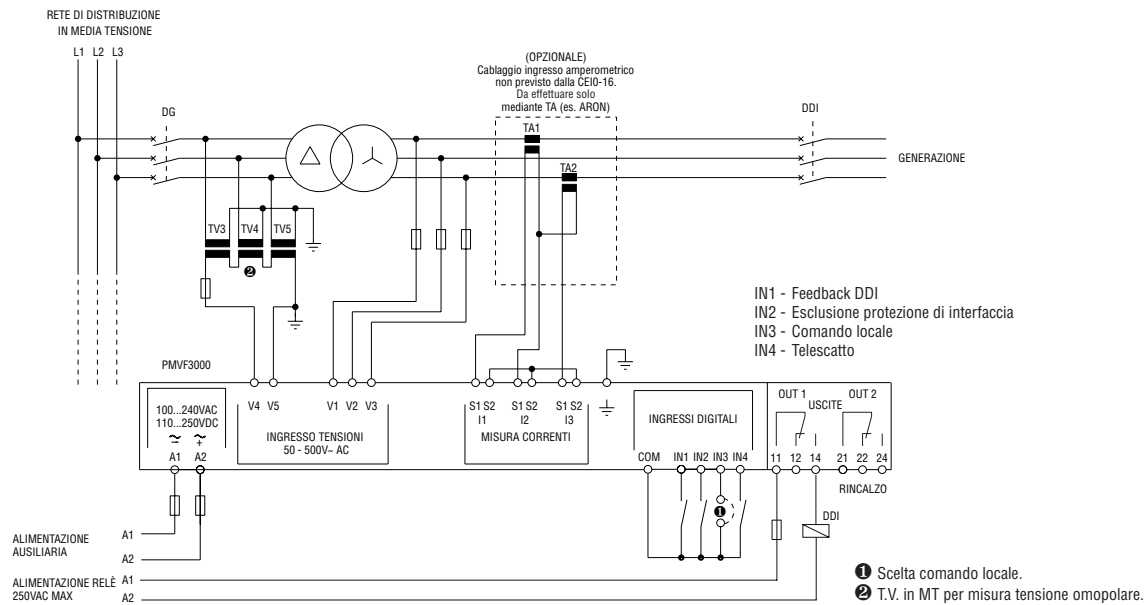


PMVF3000

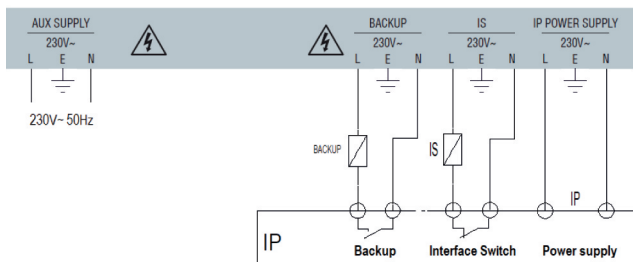
Inserzione tramite T.V. in MT
Collegamento trifase



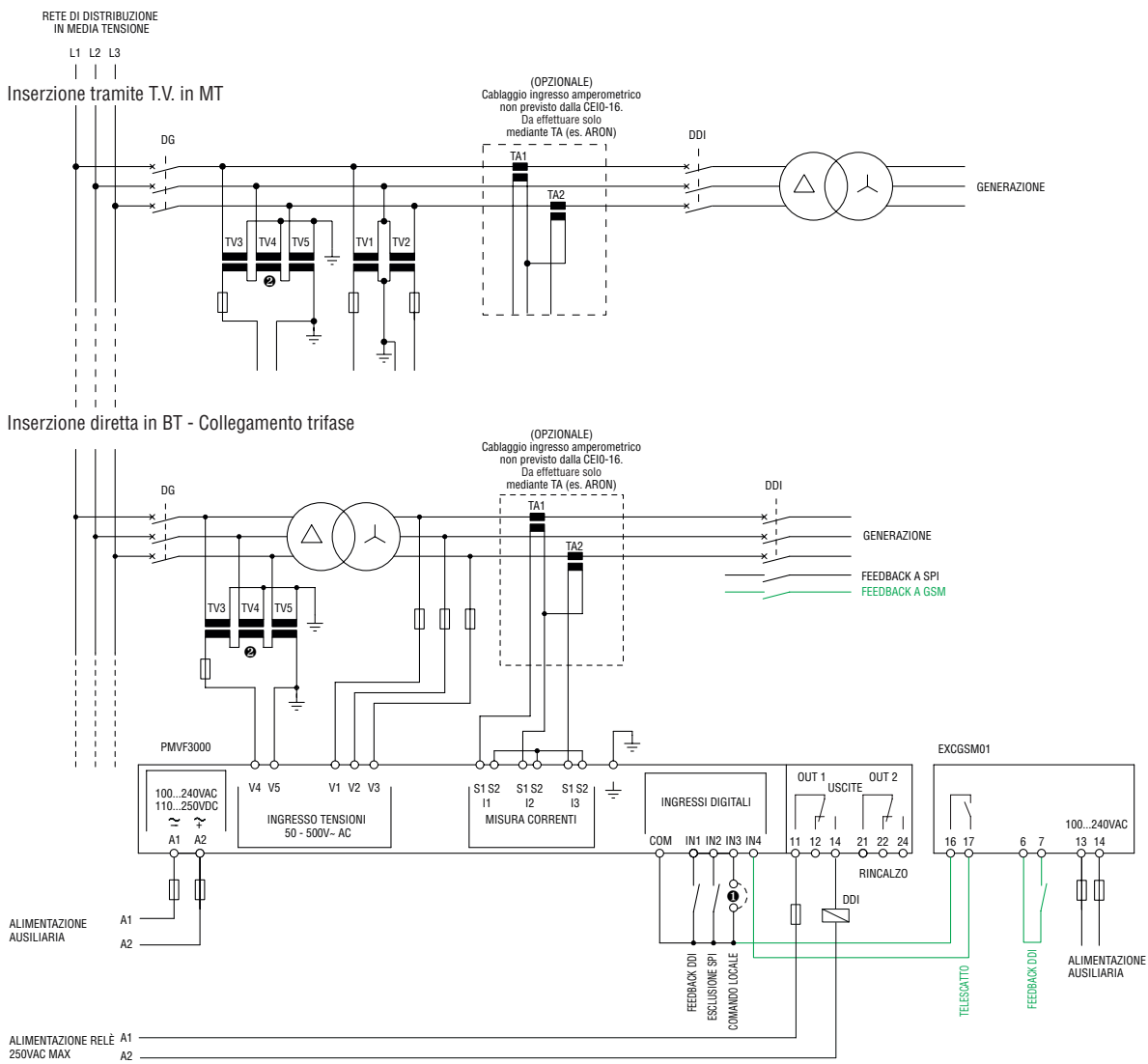
Inserzione diretta in BT
Collegamento trifase



PMVFUPS02



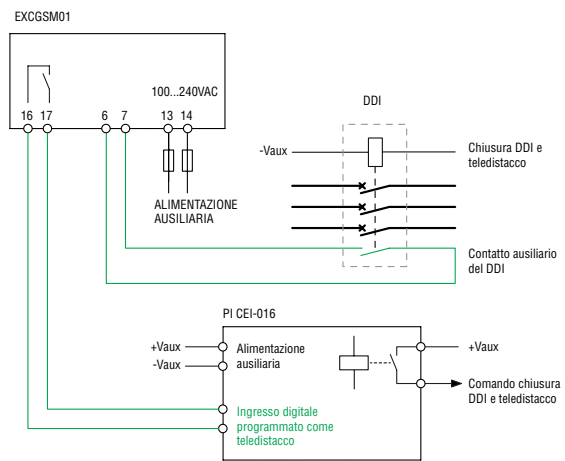
PMVF3000 con EXCGSM01



- 1 Scelta comando locale.
- 2 T.V. in MT per misura tensione omopolare.

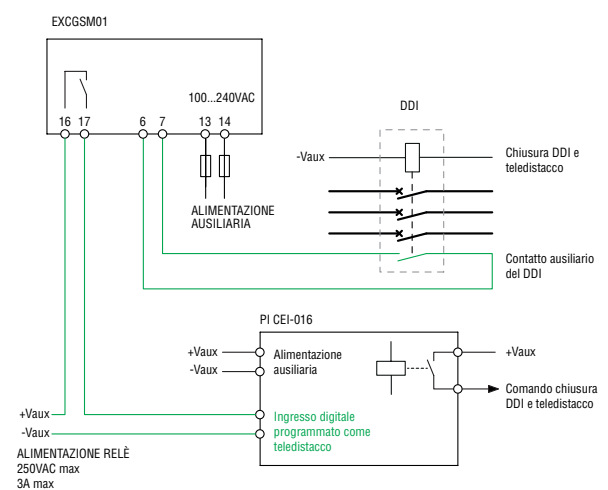
I collegamenti colorati in VERDE, oltre al Modem GSM, rappresentano gli unici cablaggi necessari per l'adeguamento.

Schema elettrico modem EXCGSM01 con altre protezioni di interfaccia (PI) con ingresso di teledistacco autoalimentato



I collegamenti colorati in VERDE, oltre al Modem GSM, rappresentano gli unici cablaggi necessari per l'adeguamento.

Schema elettrico modem EXCGSM01 con altre protezioni di interfaccia (PI) con ingresso di teledistacco da alimentare



TIPO	monofase	PMV55	—	—	—	—
	trifase	—	PMV10	PMV20	PMV30	PMV40
	trifase con/senza neutro	—	—	—	—	—

DESCRIZIONE

	Minima e massima tensione AC	Mancanza fase ed errata sequenza fasi	Minima tensione AC, mancanza fase ed errata sequenza fasi	Errata asimmetria, mancanza fase ed errata sequenza fasi
--	------------------------------	---------------------------------------	---	--

CIRCUITO DI CONTROLLO

Tensione nominale da controllare (Ue)	110...127VAC 208...240VAC 380...440VAC	208...480VAC	100...240VAC 208...575VAC 380...600VAC	208...240VAC 380...575VAC 600VAC
Set point massima tensione	105...115% Ue	—	—	—
Set point minima tensione	80...95% Ue	—	—	80...95% Ue
Set point asimmetria	—	—	—	5...15% Ue
Set point minima e massima frequenza	—	—	—	—
Tempo di intervento	0,1...20s	60ms	—	0,1...20s
Tempo di ripristino	0,1...20s (0,5s all'accensione)	0,5s	—	0,1...20s (0,5s all'accensione)
Isteresi al ripristino	3%	5%	—	3%
Intervento istantaneo per Ue	<70% Ue selez.	U _{min} <70% Ue	<70% Ue selez.	<70% Ue selez.
Errore di ripetibilità	< ±0,1%	< ±1%	< ±0,1%	< ±0,1%

ALIMENTAZIONE

Tensione ausiliaria (Us)	Autoalimentato			
Limite di funzionamento	105...115% Ue	—	—	—
Frequenza	0,7...1,2Ue	0,85...1,1Ue	—	0,7...1,2Ue
Potenza massima assorbita	10VA (208...240VAC)❶ 17VA (380...440VAC)❶	20VA❶	28VA❶	11VA (208...240VAC)❶ 30VA (380...575VAC)❶ 19VA (600VAC)❶
Potenza massima dissipata	1,5W	2,2W	—	2,5W

USCITA A RELÈ

Numero di relè	1			
Stato del relè	Normalmente eccitato; diseccitato all'intervento			
Composizione dei contatti	1 scambio			
Tensione nominale d'impiego	250VAC			
Massima tensione di commutazione	400VAC			
Corrente convenzionale termica in aria libera (I _{th})	8A			
Designazione secondo IEC/EN/BS 60947-5-1	B300			
Durata elettrica (con carico nominale)	10 ⁵ cicli			
Durata meccanica	30x10 ⁶ cicli			
Segnalazioni	LED verde di segnalazione alimentazione ed intervento; due LED rossi di segnalazione intervento	LED verde di segnalazione alimentazione ed intervento	—	LED verde di segnalazione alimentazione ed intervento; LED rosso di segnalazione intervento

CONNESSIONI

Coppia massima di serraggio terminali	0,8Nm (7lb.in)
Sezione conduttori min...max	0,2...4,0mm ² (24...12AWG)

ISOLAMENTO (ingresso-uscita)

Tensione nominale di isolamento U _i	440VAC	480VAC	600VAC
Tensione nominale a impulso U _{imp}	6kV		
Tensione di tenuta a frequenza d'esercizio	4kV		

CONDIZIONI AMBIENTALI

Temperatura di impiego	-20...+60°C
Temperatura di stoccaggio	-30...+80°C

CONTENITORE

Materiale contenitore	Poliammide autoestinguente
-----------------------	----------------------------

❶ Potenza massima assorbita a 50Hz.

	—	—	—	—	—	—
	PMV50	PMV70	—	—	—	—
	—	—	PMV50N	PMV70N	PMV80N	PMV95N
	Minima e massima tensione AC, mancanza fase ed errata sequenza fasi	Minima e massima tensione AC, mancanza fase, errata sequenza fasi ed asimmetria	Minima e massima tensione AC, mancanza fase, mancanza neutro ed errata sequenza fasi	Minima e massima tensione AC, mancanza fase, mancanza neutro, errata sequenza fasi ed asimmetria	Minima e massima tensione AC, minima e massima frequenza, mancanza fase, mancanza neutro ed errata sequenza fasi	Minima e massima tensione AC, minima e massima frequenza, mancanza fase, mancanza neutro ed errata sequenza fasi ed asimmetria
	208...240VAC 380...575VAC 600VAC	208...240VAC 380...575VAC 600VAC	208...240VAC 380...440VAC 480...600VAC	208...240VAC 380...440VAC 480...600VAC	208...240VAC 380...440VAC 480...600VAC	208...240VAC 380...575VAC —
	105...115% Ue 80...95% Ue	105...115% Ue 80...95% Ue	105...115% Ue 80...95% Ue	105...115% Ue 80...95% Ue	105...115% Ue 80...95% Ue	105...115% Ue 80...95% Ue
	—	5...15% Ue	—	5...15% Ue	—	5...15% Ue
	—	—	—	—	±1...10% frequenza nominale	±1...10% frequenza nominale
	0,1...20s			0,1...20s		0,1...30s
	0,1...20s (0,5s all'accensione)	0,5s	0,1...20s (0,5s all'accensione)	0,5s	0,5s	0,1...30s (0,5s all'accensione)
	3%	3%	3%	3%	3% 0,5% frequenza	1...5%
	<70% Ue selezionata < ±0,1%					
	Autoalimentato					
	0,7...1,2Ue					
	50/60Hz ±5%	50/60Hz ±10%				
	11VA (208...240VAC) ● 30VA (380...575VAC) ● 19VA (600VAC) ●	27VA		30VA		
	2,5W	1,9W		2,5W		
	1	2			1	
	Normalmente eccitato; diseccitato all'intervento					
	1 scambio	2 scambio			1 scambio	
	250VAC					
	400VAC					
	8A					
	B300					
	10 ⁵ cicli					
	30x10 ⁶ cicli					
	LED verde di segnalazione alimentazione ed intervento; due LED rossi di segnalazione intervento	LED verde di segnalazione alimentazione ed intervento; tre LED rossi di segnalazione intervento	LED verde di segnalazione alimentazione ed intervento; due LED rossi di segnalazione intervento	LED verde di segnalazione alimentazione ed intervento; tre LED rossi di segnalazione intervento	LED verde di segnalazione alimentazione; cinque LED rossi di segnalazione intervento	
	0,8Nm (7lb.in)					
	0,2...4,0mm ² (24...12AWG)					
	600VAC					
	6kV					
	4kV					
	-20...+60°C					
	-30...+80°C					
	Poliamide autoestingente					

TIPO	PMF20	
DESCRIZIONE	Relè protezione di minima e massima frequenza	
CIRCUITO DI CONTROLLO FREQUENZA		
Frequenza nominale	50 o 60Hz selezionabile	
Limite di funzionamento frequenza	40...70Hz	
Regolazioni	Intervento di MAX freq.	101...110% della frequenza nominale
	Intervento di MIN freq.	90...99% della frequenza nominale
	Isteresi al ripristino	0,5%
	Ritardo di intervento	0,1...20s
	Ritardo al ripristino	0,1...20s
Ripristino	Automatico	
Errore di ripetibilità	< ±0,1%	
CIRCUITO VOLTMETRICO		
Tensione nominale d'alimentazione (Ue)	220...240VAC	
	380...415VAC	
Limite di funzionamento	0,85...1,1Ue	
Frequenza nominale	50/60Hz	
Potenza massima assorbita	10VA (220...240VAC); 17VA (380...415VAC)	
Potenza massima dissipata	1,5W	
USCITA A RELÈ		
Numero di relè	1	
Stato del relè	Normalmente eccitato, diseccitato all'intervento❶	
Composizione contatti	1 scambio	
Tensione nominale d'impiego	250VAC	
Massima tensione di commutazione	400VAC	
Corrente convenzionale termica in aria libera (Ith)	8A	
Disposizione secondo IEC/EN/BS 60947-5-1	B300	
Durata elettrica (con carico nominale)	10 ⁵ cicli	
Durata meccanica	30x10 ⁶ cicli	
Segnalazioni	LED verde di segnalazione alimentazione/inibizione; due LED rossi di segnalazione intervento	
CONNESSIONI		
Coppia massima di serraggio terminali	0,8Nm (7lb.in)	
Sezione conduttori min...max	0,2...4,0mm ² (24...12AWG)	
ISOLAMENTO (ingresso - uscita)		
Tensione nominale d'isolamento	575VAC	
Tensione nominale di tenuta a impulso Uimp	6kV	
Tensione di tenuta a frequenza d'esercizio	4kV	
CONDIZIONI AMBIENTALI		
Temperatura di impiego	-20...+60°C	
Temperatura di stoccaggio	-30...+80°C	
CONTENITORE		
Materiale contenitore	Poliammide autoestingente	

❶ Normalmente diseccitato, eccitato all'intervento per la funzione MAX.

22 Relè di misura e controllo

Caratteristiche tecniche

Relè amperometrici e relè protezione pompe

TIPO	PMA20	PMA30	PMA40	PMA50
DESCRIZIONE	Relè amperometrico monofase di massima corrente AC/DC multiscala	Relè amperometrico monofase di minima o massima corrente AC/DC multiscala	Relè amperometrico monofase di minima e massima corrente AC/DC multiscala	Relè protezione pompe monofase e trifase di massima corrente AC, minimo $\cos\varphi$, mancanza fase ed errata sequenza fasi multiscala
CIRCUITO DI CONTROLLO				
Corrente nominale (Ie)	5 o 16A		0,02 - 0,05 - 0,25 - 1 - 5 - 16A	5 o 16A
Frequenza nominale	50/60Hz $\pm 5\%$			
Sovraccaricabilità	5 Ie per 1s 160A per 10ms 16A permanente		ingresso 50mA - 1A: 5 Ie per 1s 10 Ie per 10ms 2 Ie permanente	ingresso 16A: 5 Ie per 1s 160A per 10ms 16A permanente
Inserzione	Diretta o tramite T.A.			
Regolazioni relè amperometrico	Valori di intervento	5...100% f.s.		—
	Tempo di intervento	0,1...30s		—
	Tempo di inibizione	1...60s		—
	Isteresi al ripristino	1...50%	3% fissa	
Regolazioni relè protezione pompe	Valori di fondo scala	—		5 o 16A
	Intervento di MAX corrente	—		10...100Ie
	Intervento $\cos\varphi$	—		0,1...0,99 $\cos\varphi$ (Min)
	Tempo di intervento	—		0,1...10s
	Tempo di inibizione	—		1...60s
	Ritardo al ripristino automatico	—		OFF...100min
Ripristino	Automatico o manuale			—
Ingresso esterno	Ripristino o inibizione		—	Abilitazione / reset
Errore di ripetibilità	$\pm 1\%$ con parametri costanti			
CIRCUITO DI CONTROLLO TENSIONE				
Limiti di misura	—			80...660VAC
Tempo di intervento per mancanza fase	—			60ms
ALIMENTAZIONE AUSILIARIA				
Tensione nominale d'alimentazione (Us)	24...240VAC/DC			220...240VAC 380...415VAC 440...480VAC
Limite di funzionamento	0,85...1,1Us			
Frequenza nominale	50/60Hz $\pm 5\%$			
Potenza massima assorbita	3,2VA		7VA	4,5VA
Potenza massima dissipata	1,6W		1,7W	2,3W
USCITA A RELÈ				
Numero di relè	1		2	1
Stato del relè	Normalmente eccitato / diseccitato (impostabile)			Normalmente eccitato, diseccitato all'intervento
Composizione contatti	1 scambio			
Tensione nominale d'impiego	250VAC			
Massima tensione di commutazione	400VAC			
Corrente convenzionale termica in aria libera (Ith)	8A			
Disposizione secondo IEC/EN/BS 60947-5-1 e UL/CSA	B300			
Durata elettrica (con carico nominale)	10 ⁵ cicli			
Durata meccanica	30x10 ⁶ cicli			
Segnalazioni	LED verde di segnalazione alimentazione e durata inibizione; LED rosso di segnalazione intervento		LED verde di segnalazione alimentazione e durata inibizione; due LED rossi di segnalazione intervento	
CONNESSIONI				
Coppia massima di serraggio terminali	0,8Nm (7Ib.in)			
Sezione conduttori min...max	0,2...4,0mm ² (24...12AWG)			
ISOLAMENTO (ingresso - uscita)				
Tensione nominale d'isolamento	415VAC		600VAC	
Tensione nom. di tenuta a impulso Uimp	4kV		6kV	
Tensione di tenuta a frequenza d'esercizio	2,5kV			
CONDIZIONI AMBIENTALI				
Temperatura di impiego	-20...+60°C			
Temperatura di stoccaggio	-30...+80°C			
CONTENITORE				
Materiale contenitore	Poliammide autoestinguente			

22 Relè di misura e controllo

Caratteristiche tecniche
Relè per il controllo dell'isolamento

TIPO	PMIB1A230
DESCRIZIONE	Relè per il controllo dell'isolamento
CIRCUITO DI CONTROLLO TENSIONE	
Limiti di misura	207...253VAC
Regolazione soglia di intervento	25...100kOhm
ALIMENTAZIONE AUSILIARIA	
Tensione nominale d'alimentazione (Us)	220...240VAC
Limite di funzionamento	0,85...1,1Us
Frequenza nominale	50/60Hz ±5%
Potenza massima assorbita	3VA
Potenza massima dissipata	1,5W
USCITA A RELÈ	
Numero di relè	1
Stato del relè	Normalmente eccitato, diseccitato all'intervento
Composizione contatti	1 scambio
Tensione nominale d'impiego	250VAC
Massima tensione di commutazione	250VAC
Corrente convenzionale termica in aria libera (Ith)	5A
Durata elettrica (con carico nominale)	3x10 ⁵ cicli
Durata meccanica	50x10 ⁶ cicli
Segnalazioni	LED verde di segnalazione alimentazione; LED rosso di segnalazione intervento
CONNESSIONI	
Coppia di serraggio terminali	0,5Nm (4,5lb.in)
Sezione conduttori min...max	0,2...2,5mm ² (24...12AWG)
ISOLAMENTO (ingresso - uscita)	
Tensione nominale d'isolamento	600VAC
Tensione nominale di tenuta a impulso Uimp	4kV
Tensione di tenuta a frequenza d'esercizio	2,5kV
CONDIZIONI AMBIENTALI	
Temperatura di impiego	-10...+60°C
Temperatura di stoccaggio	-20...+70°C
CONTENITORE	
Materiale contenitore	Polycarbonato autoestinguente

TIPO	PMVF52	PMVF61 - PMVF71 - PMVF81 - PMVF90	PMVF3000
ALIMENTAZIONE AUSILIARIA			
Tensione nominale Us	24...240VAC / 24...240VDC	24...240VAC / 24...240VDC	100...240VAC / 110...250VDC
Limiti di funzionamento	22...264VAC / 22...264VDC	22...264VAC / 22...264VDC	90...264VAC / 93,5...300VDC
Campo di frequenza	45...55Hz	45...55Hz	45...55Hz
Potenza assorbita max	6,2VA	6,2VA	15VA
Potenza dissipata max	2W	2W	6W
Tempo di immunità alle microinterruzioni	240VAC 50Hz ≤2000ms 240VDC ≤1000ms 24VAC 50Hz ≤30ms 24VDC ≤15ms	240VAC 50Hz ≤2000ms 240VDC ≤1000ms 24VAC 50Hz ≤30ms 24VDC ≤15ms	≤50ms
Categoria di sovratensione	III	III	III
INGRESSI DI TENSIONE			
Tensione nominale	400VAC L-L; 230VAC L-N 50Hz	400VAC L-L; 230VAC L-N 50Hz	50...500VAC (per tensioni/frequenza) / 50...150V (per misura tensione omopolare)
Campo di misura	40...480VAC L-L; 23...277VAC L-N	senza TV: 10...520VAC L-L; 5...300VAC L-N con VT: 100...500000VAC L-L; 57...290000VAC L-N	Un = 400...150.000V (primario T.V.)
Campo di frequenza	45...55Hz	45...55Hz - 45...66 (per PMVF61)	45...55Hz
Categoria di sovratensione	IV	IV	IV
INGRESSI DI CORRENTE (opzionali)			
Corrente nominale In	-	-	1A o 5A in AC programmabile
Campo di misura	-	-	Per 5A: 0,01...6A; per 1A: 0,01...1,2A
Tipo di misura	-	-	Valore efficace (RMS)
Limite termico permanente	-	-	±100% In
Limite termico di breve durata	-	-	50A per 1 secondo
USCITA A RELÈ			
Numero di uscite	3 [Ⓢ]	3 [Ⓢ]	2
Tipo di uscita	2 contatti in scambio e 1 uscita NA	2 contatti in scambio e 1 uscita NA	1 contatto in scambio per ogni uscita
Tensione nominale di lavoro	250VAC	250VAC	250VAC
Designazione secondo IEC/EN/BS 60947-5-1	OUT1: 8A 250VAC, 8A 30VDC OUT2: 5A 250VAC, 5A 30VDC OUT3: 2A 250VAC, 2A 30VDC	OUT1: 8A 250VAC, 8A 30VDC OUT2: 5A 250VAC, 5A 30VDC OUT3: 2A 250VAC, 2A 30VDC	5A 250VAC AC1 / B300, 5A 30VDC
Categoria di sovratensione	III	III	III
INGRESSI DIGITALI			
Tipo di ingresso	4 positivi (PNP)	4 positivi (PNP)	4 negativi (NPN)
Tensione presente sugli ingressi	5VDC in uscita dal comune	5VDC in uscita dal comune	24VDC isolata
Corrente di ingresso	6mA	6mA	7mA
CONNESSIONE CIRCUITO ALIMENTAZIONE / MISURA TENSIONE			
Tipo di morsetti	A vite - fissi	A vite - fissi	A vite - estraibili
Numero di morsetti	-	-	2 per alimentazione; 5 per controllo tensione
Sezione conduttori min...max	0,2...4mm ² (24...12AWG)	0,2...4mm ² (24...12AWG)	0,2...4,0mm ² (24...12AWG)
Coppia di serraggio	0,8Nm (7lb.in)	0,8Nm (7lb.in)	0,8Nm (7lb.in)
CONNESSIONE CIRCUITO MISURA CORRENTE			
Tipo di morsetti	-	-	A vite - estraibili
Numero di morsetti	-	-	6 per connessioni T.A. esterni
Sezione conduttori min...max	-	-	0,2...4mm ² (24...12AWG)
Coppia di serraggio	-	-	0,44Nm (4lb.in)
CONNESSIONE USCITA RELÈ			
Tipo di morsetti	A vite - fissi	A vite - fissi	A vite - estraibili
Sezione conduttori min...max	0,2...2,5mm ² (24...12AWG)	0,2...2,5mm ² (24...12AWG)	0,2...2,5mm ² (24...12AWG)
Coppia di serraggio	0,44Nm (4lb.in)	0,44Nm (4lb.in)	0,5Nm (4,5lb.in)
CONNESSIONE INGRESSI - Morsetti ingressi			
Tipo di morsetti	A vite - fissi	A vite - fissi	A vite - estraibili
Sezione conduttori min...max	0,2...2,5mm ² (24...12AWG)	0,2...2,5mm ² (24...12AWG)	0,2...1,5mm ² (28...14AWG)
Coppia di serraggio	0,44Nm (4lb.in)	0,44Nm (4lb.in)	0,18Nm (1,7lb.in)
CONNESSIONE INGRESSI - Morsetti COM e tensione ausiliaria			
Tipo di morsetti (numero)	A vite - fissi	A vite - fissi	A vite - estraibili
Sezione conduttori min...max	0,2...2,5mm ² (24...12AWG)	0,2...2,5mm ² (24...12AWG)	0,2...2,5mm ² (24...12AWG)
Coppia di serraggio	0,44Nm (4lb.in)	0,44Nm (4lb.in)	0,5Nm (4,5lb.in)
CONTENTITORE			
Materiale	Poliammide	Poliammide	Poliammide
Esecuzione	Modulare 4U	Modulare 4U	Incasso

Ⓢ Isolamento singolo fra le uscite. Entrambe le uscite devono essere utilizzate con lo stesso gruppo di tensione.