



- Tripolari a norma IEC.
- Quadripolari a norma IEC.
- Tripolari a norma UL489.
- Sganciatori elettronici.
- Pulsante di test.
- Indicazione trip sul fronte.
- LED di allarme sul fronte.
- Ampia gamma di accessori.

Interruttori scatolati

	CAP. - PAG.
Presentazione gamma	13 - 2
Tripolari a norma IEC	13 - 4
Quadripolari a norma IEC	13 - 4
Tripolari a norma UL489	13 - 4
Accessori	13 - 5
Dimensioni	13 - 9
Caratteristiche tecniche	13 - 2



Pag. 13-4

TRIPOLARE A NORMA IEC

- Da 100A a 800A
- Sganciatore elettronico
- Potere di interruzione Icu a 400V: da 50kA a 65kA
- Ampio range di corrente di intervento regolabile
- Ritardo di intervento per corto circuito impostabile.



Pag. 13-4

QUADRIPOLARE A NORMA IEC

- Da 100A a 800A
- Sganciatore elettronico
- Potere di interruzione Icu a 400V: da 50kA a 65kA
- Ampio range di corrente di intervento regolabile
- Quarto polo sul lato sinistro
- Protezione quarto polo regolabile
- Ritardo di intervento per corto circuito impostabile.



Pag. 13-4

TRIPOLARE A NORMA UL489

- Da 100A a 600A
- Sganciatore elettronico
- Potere di interruzione Icu a 480V: 65kA
- Ampio range di corrente di intervento regolabile
- Ritardo di intervento per corto circuito.



Versione IEC/EN/BS 60947-2

	3-poli	P5ME3PS0100	P5ME3PS0160	P5ME3PS0250	P5ME3PS0400	P5ME3PS0630	P5ME3PS0800
	4-poli	P5ME4PS0100	P5ME4PS0160	P5ME4PS0250	P5ME4PS0400	P5ME4PS0630	P5ME4PS0800
Corrente nominale ($\leq 40^{\circ}\text{C}$)	A	100	160	250	400	630	800
Campo regolazione sganciatore elettronico di sovraccarico	A	40...100	64...160	100...250	160...400	252...630	320...800
Campo regolazione sganciatore elettronico di corto circuito	A	60...1000	96...1600	150...2500	240...4000	378...6300	480...8000
Tensione nominale di funzionamento in AC	V	690	690	690	690	690	690
Tensione nominale di isolamento U_i	V	1000	1000	1000	1000	1000	1000
Tensione nominale di tenuta a impulso U_{imp}	kV	8	8	8	8	8	8
Potere di interruzione in corto circuito Icu							
220...240VAC 50/60Hz	kA	100	100	100	100	100	100
380...415VAC 50/60Hz	kA	50	50	50	65	65	65
440...460VAC 50/60Hz	kA	50	50	50	65	65	65
480...500VAC 50/60Hz	kA	42	42	42	42	42	42
525VAC 50/60Hz	kA	22	22	22	22	22	22
660...690VAC 50/60Hz	kA	10	10	10	10	10	10
Potere di interruzione in corto circuito Ics							
220...240VAC 50/60Hz	kA	100	100	100	100	100	100
380...415VAC 50/60Hz	kA	50	50	50	65	65	65
440...460VAC 50/60Hz	kA	50	50	50	65	65	65
480...500VAC 50/60Hz	kA	42	42	42	42	42	42
525VAC 50/60Hz	kA	22	22	22	22	22	22
660...690VAC 50/60Hz	kA	5	5	5	10	10	10
Dissipazione termica per fase (max)	W	9,6	16	16	48	83	76
Resistenza per polo	m Ω	0,96	0,62	0,25	0,3	0,21	0,12
CONDIZIONI AMBIENTALI							
Temperatura di impiego	$^{\circ}\text{C}$	-20...+70					
Temperatura di stoccaggio	$^{\circ}\text{C}$	-40...+80					
Declassamento corrente per temperatura > 40 $^{\circ}\text{C}$	A	94	150	234	375	591	750
	60 $^{\circ}\text{C}$	88	141	220	353	555	705
	70 $^{\circ}\text{C}$	82	131	205	328	517	656
Posizione di funzionamento	Normale Amnessa	Verticale Qualsiasi					
Fissaggio		A vite					
DURATA							
Meccanica	Cicli	25.000			20.000	20.000	10.000
Elettrica (Ie a 400V)	Cicli	10.000			10.000	6.000	3.000
DIMENSIONI							
3P (LxHxP)	mm	105x160x86			140x260x110		210x320x135
4P (LxHxP)	mm	140x160x86			186x260x110		280x320x135



Versione UL489



		3-poli	P5ME3PH0100UL	P5ME3PH0250UL	P5ME3PH0400UL	P5ME3PH0600UL
Corrente nominale	A		100	250	400	600
Campo regolazione sganciatore elettronico di sovraccarico	A		40...100	80...250	150...400	225...600
Campo regolazione sganciatore elettronico di corto circuito	A		60...1100	120...2750	225...4400	338...6600
Tensione nominale di funzionamento in AC	V		600	600	600	600
Tensione nominale di isolamento Ui	V		750	750	750	750
Tensione nominale di tenuta a impulso Uimp	kV		8	8	8	8
Potere di interruzione in corto circuito UL489						
240VAC 50/60Hz	kA		100	100	100	100
480VAC 50/60Hz	kA		65	65	65	65
600VAC 50/60Hz	kA		35	35	35	35
Potere di interruzione in corto circuito Icu IEC60947-2						
220...240VAC 50/60Hz	kA		100	100	100	100
380...415VAC 50/60Hz	kA		65	65	65	65
480...500VAC 50/60Hz	kA		35	35	35	35
Dissipazione termica per fase (max)	W		9,6	16	48	83
Resistenza per polo	mΩ		0,96	0,25	0,3	0,21
CONDIZIONI AMBIENTALI						
Temperatura di impiego	°C		-20...+70			
Temperatura di stoccaggio	°C		-40...+80			
Declassamento corrente per temperatura > 40°C	50°C	A	94	234	375	591
	60°C	A	88	220	353	555
	70°C	A	82	205	328	517
Posizione di funzionamento	Normale		Verticale			
	Ammessa		Qualsiasi			
Fissaggio			A vite			
DURATA						
Meccanica (cicli)			25.000	25.000	20.000	20.000
Elettrica (cicli) (Ie a 400V)			10.000	10.000	10.000	6.000
DIMENSIONI						
3P (LxHxP)	mm		105x165x87	105x190x87	140x290x110	140x340x110

Protezione elettronica per sovraccario e corto circuito Norma IEC



P5ME3PS0100

new

Codice di ordinazione	Campo regolazione sganciatore sovraccarico	Campo regolazione sganciatore corto circuito	Potere di interruzione in corto circuito a 400V lcu lcs		Q.tà per conf.	Peso
	[A]	[A]	[kA]	[kA]	n°	[kg]
Tripolari a norma IEC.						
P5ME3PS0100	40...100	60...1000	50	50	1	2,000
P5ME3PS0160	64...160	96...1600	50	50	1	2,000
P5ME3PS0250	100...250	150...2500	50	50	1	2,000
P5ME3PS0400	160...400	240...4000	65	65	1	5,400
P5ME3PS0630	252...630	378...6300	65	65	1	5,400
P5ME3PS0800	320...800	480...8000	65	65	1	15,100



P5ME4PS0100

new

Codice di ordinazione	Campo regolazione sganciatore sovraccarico	Campo regolazione sganciatore corto circuito	Potere di interruzione in corto circuito a 400V lcu lcs		Q.tà per conf.	Peso
	[A]	[A]	[kA]	[kA]	n°	[kg]
Quadrupolari a norma IEC. Quarto polo a sinistra.						
P5ME4PS0100	40...100	60...1000	50	50	1	2,600
P5ME4PS0160	64...160	96...1600	50	50	1	2,600
P5ME4PS0250	100...250	150...2500	50	50	1	2,600
P5ME4PS0400	160...400	240...4000	65	65	1	7,200
P5ME4PS0630	252...630	378...6300	65	65	1	7,200
P5ME4PS0800	320...800	480...8000	65	65	1	19,600

Protezione elettronica per sovraccario e corto circuito Norma UL489



P5ME3PH0100UL

new

Codice di ordinazione	Campo regolazione sganciatore sovraccarico	Campo regolazione sganciatore corto circuito	Potere di interruzione in corto circuito a 480V	Q.tà per conf.	Peso
	[A]	[A]	[kA]	n°	[kg]
Tripolari a norma UL489.					
P5ME3PH0100UL	40...100	60...1100	65	1	1,790
P5ME3PH0250UL	80...250	120...2750	65	1	2,040
P5ME3PH0400UL	150...400	225...4400	65	1	6,300
P5ME3PH0600UL	225...600	338...6600	65	1	7,160



Caratteristiche generali

Gli interruttori scatolati (MCCB) LOVATO Electric sono dispositivi tecnologicamente avanzati dotati di sganciatori elettronici. Questi interruttori offrono un'ampia gamma di regolazione della corrente, garantendo un'alta precisione nell'intervento e offrendo la flessibilità di impostare un breve ritardo di intervento in caso di cortocircuito. L'incorporazione di un moderno ed efficiente sistema di contatti, unito a camere d'arco ad alte prestazioni, incrementa l'affidabilità e la funzionalità di questi interruttori automatici. Questa gamma completa include MCCB conformi alle norme IEC o UL. La leva di azionamento è dotata della posizione trip, che ha la funzione di indicatore per le aperture causate da guasti sull'impianto. Un utile pulsante di test facilita la verifica del sistema di segnalazione dell'impianto. Inoltre, un LED sul fronte del MCCB segnala un livello di corrente elevato che potrebbe causare l'intervento dell'interruttore. Nella versione a quattro poli, un taratore dedicato consente l'impostazione specifica della corrente di intervento sul quarto polo, che può differire dai tre poli principali. Inoltre, gli interruttori scatolati LOVATO Electric si distinguono per l'ampia gamma di accessori offerti, rendendoli la scelta ideale per la costruzione di impianti moderni ed efficienti. Tutti gli interruttori automatici vengono forniti con un kit di viti di fissaggio e, per le versioni IEC, anche con separatori di fase.

Caratteristiche di impiego

- tensione nominale di isolamento IEC Ui: 1000V
- tensione nominale di tenuta a impulso IEC Uimp: 8kV
- frequenza nominale: 50/60Hz
- potere di interruzione IEC: vedi tabella a pagina 13-2
- posizione di montaggio: qualsiasi
- grado di protezione IEC: IP20 frontale
- temperatura di stoccaggio: -40°C...+80°C
- temperatura di impiego: -20°C...+70°C (con declassamento oltre i 40°C)

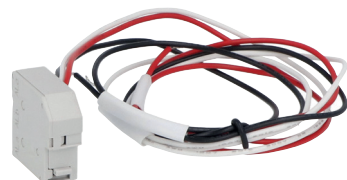
Omologazioni e conformità

Omologazioni ottenute: IEC/UL per le versioni P5ME...UL. Conformi alle norme: IEC/EN/BS 60947-2; UL489 per le versioni P5ME...UL.

Blocchi aggiuntivi ed accessori



P5X1011



P5X1311



P5X14....



P5X16....



P5X1847...



P5X19...

new

Codice di ordinazione	Descrizione	Q.tà per conf.	Peso
		n°	[kg]
Contatti ausiliari aggiuntivi.			
P5X1011	1 contatto in scambio. Terminali a vite	1	0,025
Contatti ausiliari aggiuntivi di segnalazione intervento.			
P5X1311	1 contatto in scambio di segnalazione intervento per sovraccarico, corto circuito o intervento sganciatori P5X14.../P5X15.... Terminali con cavo.	1	0,038
P5X1311E	1 contatto in scambio di segnalazione intervento per sovraccarico o corto circuito. Terminali con cavo.	1	0,038
Sganciatori di minima tensione.			
P5X14E024	24VAC/DC	1	0,095
P5X14E048	48VAC/DC	1	0,095
P5X14E110	110...130VAC/DC	1	0,095
P5X14E230	220...240VAC - 250VDC	1	0,095
P5X14A400	380...440VAC	1	0,095
P5X14A440	440...480VAC	1	0,095
Bobine di apertura.			
P5X16D012	12VDC	1	0,095
P5X16E024	24V C/DC	1	0,095
P5X16E048	48VAC/DC	1	0,095
P5X16E110	110...130VAC/DC	1	0,095
P5X16E230	220...240VAC - 250VDC	1	0,095
P5X16A400	380...500VAC	1	0,095
Maniglia bloccoporta giallo/rossa lucchettabile IP65 (UL Type 4, 4X). Completa di asta.			
P5X18471	Per P5ME...0100..., P5ME...0160... e P5ME...0250...; lunghezza asta 469mm	1	0,750
P5X18472	Per P5ME...0400... e P5ME...0630...; lunghezza asta 469mm	1	0,830
P5X18473	Per P5ME...0800; lunghezza asta 469mm	1	0,940
Maniglia bloccoporta grigia lucchettabile IP65 (UL Type 4, 4X). Completa di asta.			
P5X18471B	Per P5ME...0100..., P5ME...0160... e P5ME...0250...; lunghezza asta 469mm	1	0,850
P5X18472B	Per P5ME...0400... e P5ME...0630...; lunghezza asta 469mm	1	0,830
P5X18473B	Per P5ME...0800; lunghezza asta 469mm	1	0,940
Comando a motore per azionamento a distanza.			
P5X191D024	24VDC per P5ME...0100..., P5ME...0160... e P5ME...0250...	1	0,850
P5X191E110	110VAC/DC per P5ME...0100..., P5ME...0160... e P5ME...0250...	1	0,850
P5X191E230	230VAC / 220VDC per P5ME...0100..., P5ME...0160... e P5ME...0250...	1	0,850
P5X192D024	24VDC per P5ME...0400... e P5ME...0630...	1	1,130
P5X192E110	110VAC/DC per P5ME...0400... e P5ME...0630...	1	1,130
P5X192E230	230VAC / 220VDC per P5ME...0400... e P5ME...0630...	1	1,130
P5X193D024	24VDC per P5ME...0800	1	1,130
P5X193E110	110VAC/DC per P5ME...0800	1	1,130
P5X193E230	230VAC / 220VDC per P5ME...0800	1	1,130

Ⓛ Aggiungere UL alla fine del codice per gli accessori da utilizzare con gli interruttori certificati UL.

CONTATTI AUSILIARI AGGIUNTIVI

- Montaggio a scatto sotto il coperchio frontale
- Max 2 blocchi per interruttori fino a 250A
- Max 3 blocchi per interruttori da 400A a 800A
- Connessione a vite
- Attrezzo serraggio viti: Pozidriv 2
- Sezione conduttore minima-massima: 0.5...1.5mm² o 20...16AWG
- Coppia di serraggio: 0.8Nm/7lb.in
- 250VAC - 3A; 250VDC 0.2A.

CONTATTI AUSILIARI AGGIUNTIVI PER SEGNALEZIONE INTERVENTO

- Montaggio a scatto sotto il coperchio frontale
- Max 2 blocchi per interruttori fino a 250A (1x P5X1311 e 1x P5X1311E)
- Max 3 blocchi per interruttori da 400A a 800A (2x P5X1311 e 1x P5X1311E)
- Cablati con cavi lunghi 500mm
- 250VAC - 3A; 250VDC 0.2A.

SGANCIATORI DI MINIMA TENSIONE

- Montaggio a scatto sotto il coperchio anteriore
- Assorbimento versione AC: ≤1.7VA
- Assorbimento versione DC: ≤1.4W
- Tensione di sgancio: 0.35...0.7Us
- Tensione di lavoro: 0.85...1.1Us
- Connessione a vite
- Chiave di serraggio a vite: Pozidriv 2
- Sezione conduttore minima-massima: 0.5...1.5mm² o 20...16AWG
- Coppia di serraggio: 0.8Nm/7lb.in.

BOBINE DI APERTURA

- Montaggio a scatto sotto il coperchio frontale
- Assorbimento versione AC: ≤1.8VA
- Assorbimento versione DC: ≤1.9W
- Tensione di lavoro: 0.7...1.1Us
- Connessione a vite
- Chiave di serraggio a vite: Pozidriv 2
- Sezione conduttore minima-massima: 0.5...1.5mm² o 20...16AWG
- Coppia di serraggio: 0.8Nm/7lb.in.

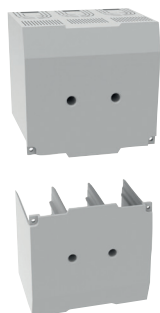
MANIGLIA BLOCCOPORTA LUCCHETTABILE

- Grado di protezione IEC: IP65
- Grado di protezione secondo UL: Tipo 1, 2, 3R, 12, 12K, 4, 4X; uso esterno
- Diametro del lucchetto richiesto: 6mm max
- Funzione sblocco della funzione bloccoporta con maniglia in ON secondo UL508
- Dimensioni: 76x76mm.

COMANDO MOTORIZZATO

- Possibile azionamento manuale
- Indicatore frontale ON/OFF/TRIP
- Pulsante di test
- Leva per selezione ON/OFF/TRIP
- Leva per selezione MAN/AUTO
- Tempo di funzionamento chiusura/apertura
- P5X191... 350/230ms
- P5X192... 500/350ms
- P5X193... 700/420ms
- Durata meccanica
- P5X191... 25.000 cicli
- P5X192... 20.000 cicli
- P5X193... 10.000 cicli
- Coppia di serraggio: 1.2Nm/10lb.in.

Blocchi aggiuntivi ed accessori

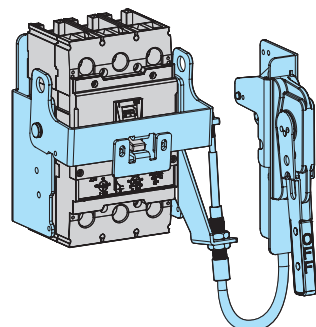


P5X831L

new



P5X504



P5X194X...

Codice di ordinazione	Descrizione	Q.tà per conf.	Peso
		n°	[kg]

Protezione terminali di potenza. Versione lunga.
Copriattacco tripolare.

P5X831L	Per P5ME3PS0100, P5ME3PS0160 e P5ME3PS0250	1	0,295
----------------	--	---	-------

P5X832L	Per P5ME3PS0400 e P5ME3PS0630	1	0,350
----------------	-------------------------------	---	-------

P5X833L	Per P5ME3PS0800	1	0,440
----------------	-----------------	---	-------

Copriattacco quadripolare.

P5X841L	Per P5ME4PS0100, P5ME4PS0160 e P5ME4PS0250	1	0,395
----------------	--	---	-------

P5X842L	Per P5ME4PS0400 e P5ME4PS0630	1	0,468
----------------	-------------------------------	---	-------

P5X843L	Per P5ME4PS0800	1	0,585
----------------	-----------------	---	-------

Protezione terminali di potenza. Versione corta.
Copriattacco tripolare.

P5X831S	Per P5ME3PS0100, P5ME3PS0160 e P5ME3PS0250	1	0,142
----------------	--	---	-------

P5X832S	Per P5ME3PS0400 2 P5ME3PS0630	1	0,175
----------------	-------------------------------	---	-------

P5X833S	Per P5ME3PS0800	1	0,240
----------------	-----------------	---	-------

Copriattacco quadripolare.

P5X841S	Per P5ME4PS0100, P5ME4PS0160 e P5ME4PS0250	1	0,190
----------------	--	---	-------

P5X842S	Per P5ME4PS0400 e P5ME4PS0630	1	0,283
----------------	-------------------------------	---	-------

P5X843S	Per P5ME4PS0800	1	0,320
----------------	-----------------	---	-------

Attacchi terminali per cavi rigidi e flessibili

P5X501	Per P5ME3PH0100UL; Kit 3 pezzi	1	0,450
---------------	--------------------------------	---	-------

P5X502	Per P5ME3PH0250UL; Kit 3 pezzi	1	0,660
---------------	--------------------------------	---	-------

P5X503	Per P5ME3PH0400UL; Kit 6 pezzi	1	0,180
---------------	--------------------------------	---	-------

P5X504	Per P5ME3PH0600UL; Kit 6 pezzi	1	0,220
---------------	--------------------------------	---	-------

Maniglie per comando a cavo.

P5X194X1UL	Maniglia per P5ME3PH0100UL e P5ME3PH0250UL. Grado di protezione secondo UL: Type 4, 4X	1	1,230
-------------------	--	---	-------

P5X194X2UL	Maniglia per P5ME3PH0400UL e P5ME3PH0600UL. Grado di protezione secondo UL: Type 4, 4X	1	1,710
-------------------	--	---	-------

P5X19L36UL	Cavo per maniglia P5X194X... lunghezza 915mm	1	0,630
-------------------	--	---	-------

P5X19L48UL	Cavo per maniglia P5X194X... lunghezza 1219mm	1	0,840
-------------------	---	---	-------

P5X19L60UL	Cavo per maniglia P5X194X... lunghezza 1524mm	1	1,050
-------------------	---	---	-------

PROTEZIONE TERMINALI DI POTENZA

La disponibilità di due versioni, la copertura lunga e corta, garantisce flessibilità nella protezione per poter ospitare varie configurazioni di cablaggio.

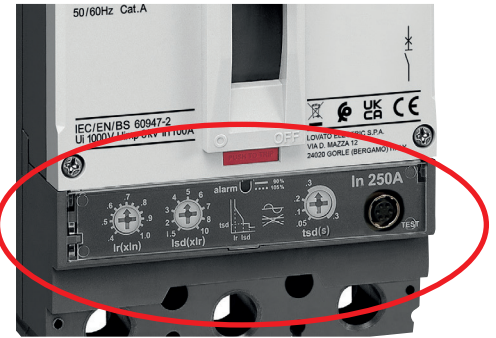
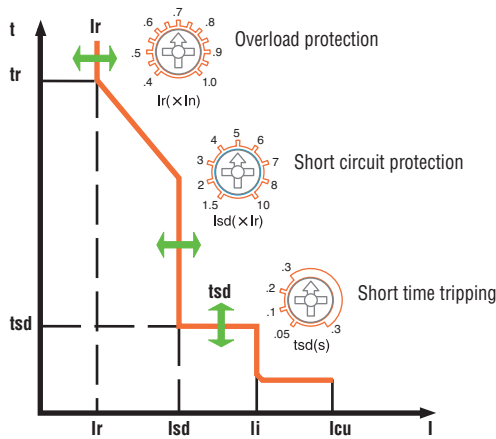
KIT ATTACCHI TERMINALI

Sono set di morsetti terminali necessari per gli MCCB certificati UL. Si tratta di robusti morsetti in alluminio con viti di serraggio cavo a brugola.

MANIGLIE PER COMANDO A CAVO

Montato sulla porta o sulla struttura del quadro, questo dispositivo viene utilizzato per azionare gli MCCB in conformità con gli standard NFPA e UL508A. Ciò viene ottenuto tramite l'utilizzo di cavi di varie lunghezze, 36, 48 o 60 pollici, che azionano l'MCCB attraverso una struttura posizionata sul fronte dell'interruttore. Le maniglie hanno un grado di protezione NEMA 4, 4X.

Impostazioni interruttori a norma IEC



1. Protezione da sovraccarico Ir(xIn).

Il taratore imposta la corrente di protezione da sovraccarico nominale dell'interruttore. Il valore indicato sulla scala deve essere moltiplicato per la corrente nominale dell'interruttore. Esempio: Se impostiamo 0,5 su un interruttore con corrente nominale di 250A, il livello di protezione da sovraccarico termico sarà $250 \times 0,5 = 125A$.

2. Protezione da cortocircuito Isd(xIr).

Il taratore imposta la soglia di intervento della corrente di corto circuito. Il valore indicato sulla scala deve essere moltiplicato per la corrente di protezione da sovraccarico Ir(xIn). Vedi spiegazione sopra. Esempio: Se impostiamo 8 sul taratore quando la protezione da sovraccarico è impostata su 250A, la soglia di protezione da corto circuito sarà $250 \times 8 = 2000A$.

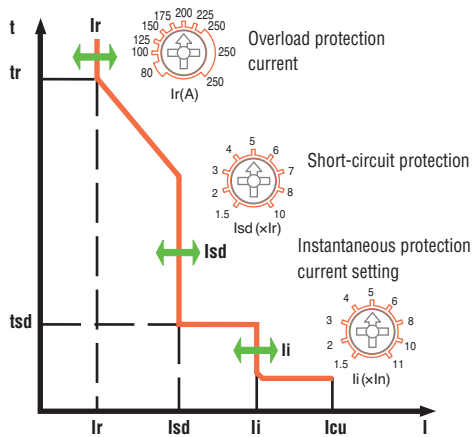
3. Ritardo di intervento per corto circuito tsd(s).

Il taratore imposta un ritardo di intervento in caso di cortocircuito e dà tempo alle protezioni a valle di intervenire, evitando l'apertura simultanea sia della protezione generale che della protezione della sezione individuale del sistema, garantendo la continuità del servizio dei rami dell'impianto non coinvolti nel guasto. Il ritardo può essere impostato da 0,05s a 0,3s. **NOTA:** il ritardo è valido con una corrente di cortocircuito fino a $In \times 11$. Esempio: Su un interruttore con corrente nominale 250A, con una corrente superiore a $250 \times 11 = 2750A$, l'intervento sarà istantaneo.

Impostazione del quarto polo.

Il quarto polo ha un taratore dedicato per selezionare una protezione specifica. Può essere impostato come: nessuna protezione, protezione al 50% di In, 100% di In.

Impostazioni interruttori a norma UL489



1. Protezione da sovraccarico Ir(A).

Il taratore imposta la corrente di protezione da sovraccarico nominale dell'interruttore. Se impostiamo 100A su un MCCB con una corrente nominale di 250A, la soglia di protezione da sovraccarico sarà di 100A. Il tempo di intervento a $6 \times Ir$ è fissato a 16 secondi. Per sovraccarichi minori, il tempo di intervento aumenta fino a 150 secondi con una corrente di sovraccarico pari a $2 \times Ir$.

2. Protezione da cortocircuito Isd(xIr).

Il taratore imposta la soglia di intervento della corrente di cortocircuito. Il valore indicato sulla scala deve essere moltiplicato per la corrente di protezione da sovraccarico Ir(A). Vedi spiegazione sopra. Esempio: Se impostiamo 8 sul taratore quando la protezione da sovraccarico è impostata su 250A, la soglia di protezione da cortocircuito sarà $250 \times 8 = 2000A$.

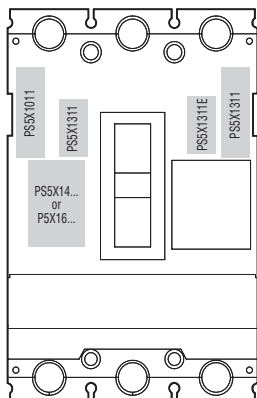
NOTA: L'interruttore ha un ritardo di intervento non regolabile di 70ms...140ms. Per l'intervento istantaneo vedere il punto 3.

3. Impostazione della corrente di protezione istantanea li(xIn).

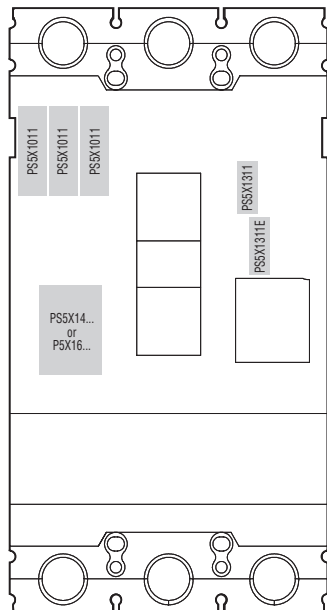
Il taratore imposta la soglia di intervento istantaneo. Il valore indicato sulla scala deve essere moltiplicato per la corrente nominale dell'interruttore. Esempio: Se impostiamo 10 sul taratore di un interruttore con corrente nominale In di 250A, la soglia di protezione da cortocircuito istantanea sarà $250 \times 10 = 2500A$. Il tempo di intervento è inferiore a 60ms.

Componibilità per le versioni IEC

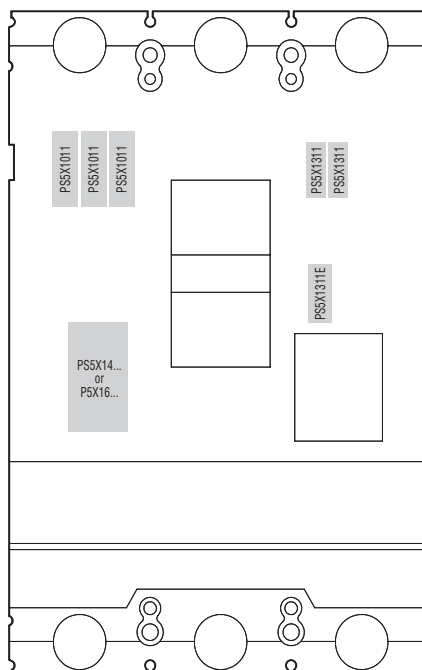
P5ME3PS0100
P5ME3PS0160
P5ME3PS0250



P5ME3PS0400
P5ME3PS0630



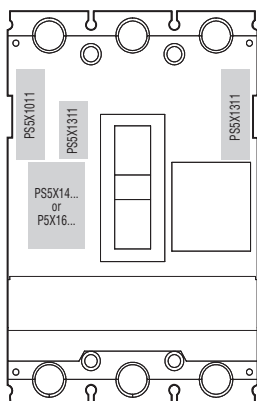
P5ME3PS0800



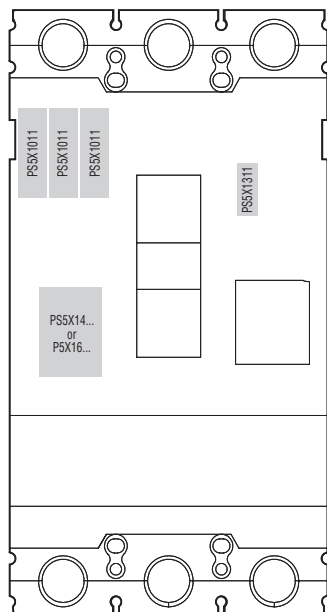
- P5X1011 Contatti ausiliari aggiuntivi.
- P5X1311 Contatti ausiliari aggiuntivi di segnalazione intervento.
- P5X1311E Contatti ausiliari aggiuntivi di segnalazione intervento.
- P5X14... Sganciatori di minima tensione.
- P5X16... Bobine di apertura.

Componibilità per le versioni UL489

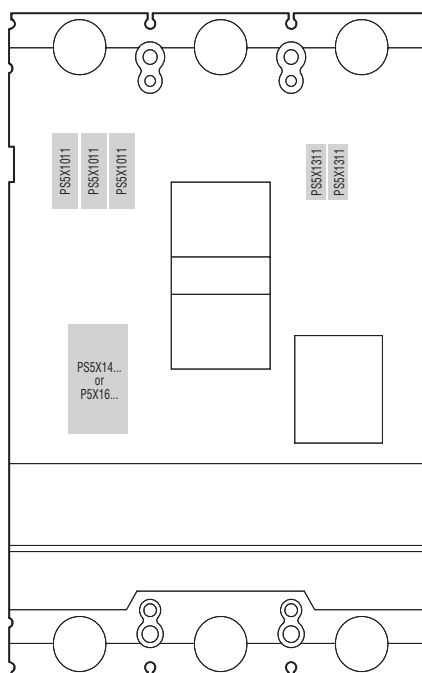
P5ME3PH0100UL
P5ME3PH0250UL



P5ME3PH0400UL



P5ME3PH0600UL

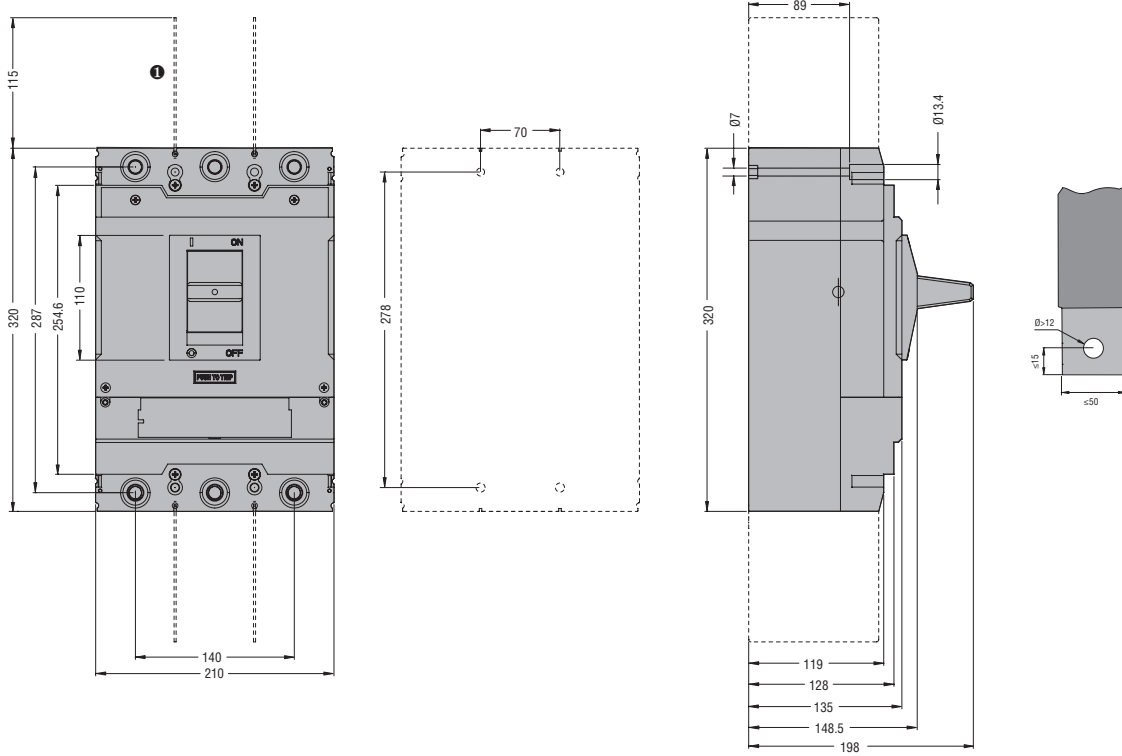


- P5X1011UL Contatti ausiliari aggiuntivi.
- P5X1311UL Contatti ausiliari aggiuntivi di segnalazione intervento.
- P5X14...UL Sganciatori di minima tensione.
- P5X16...UL Bobine di apertura.

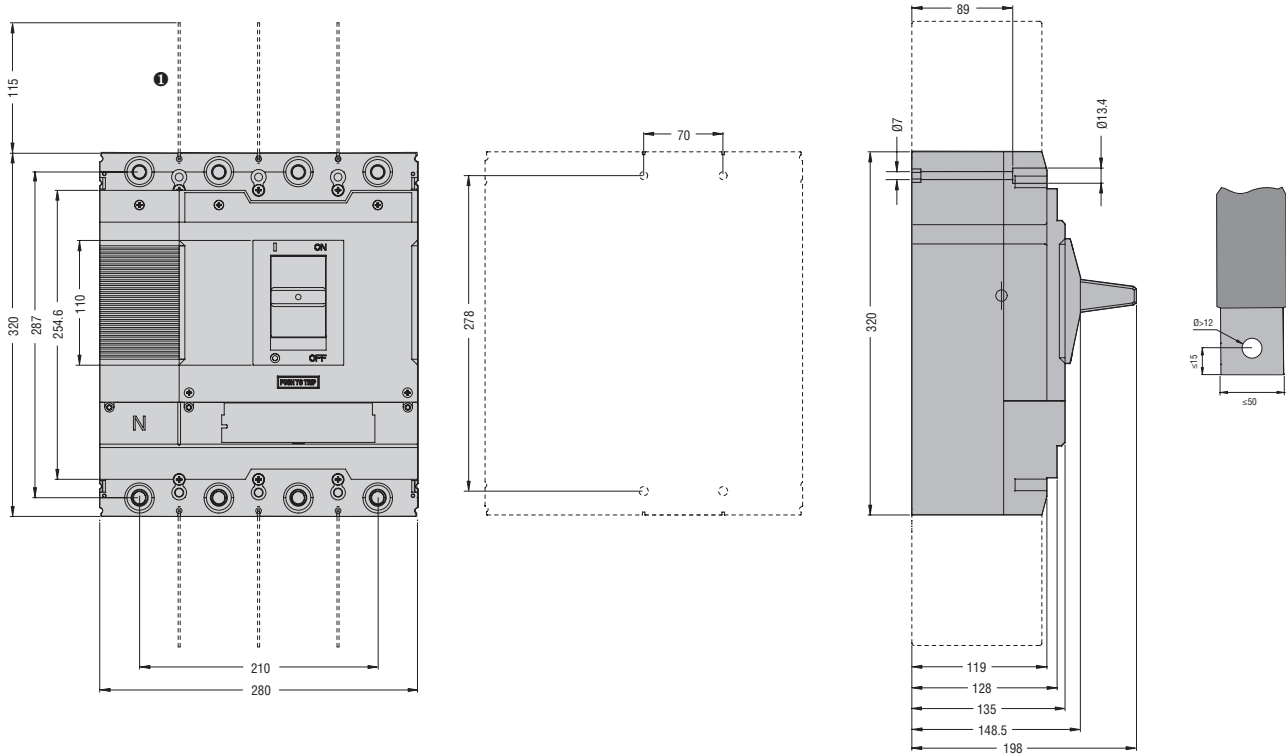
13 Interruttori scatolati

Dimensioni [mm]

P5ME3PS0800



P5ME4PS0800

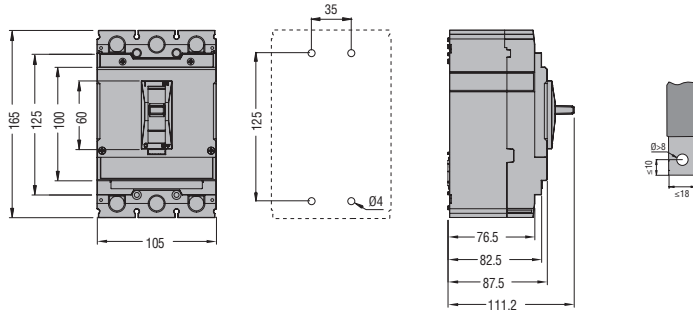


① Separatori di fase.

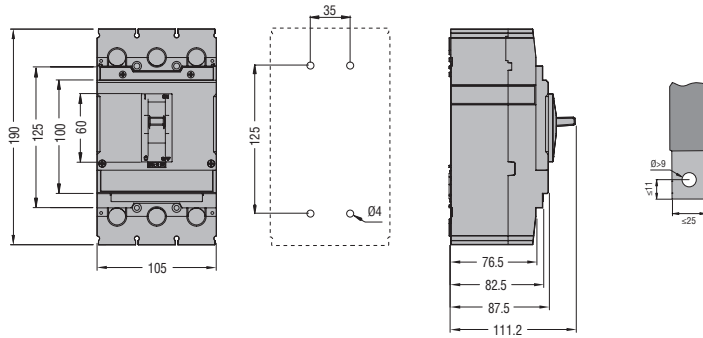
13 Interruttori scatolati

Dimensioni [mm]

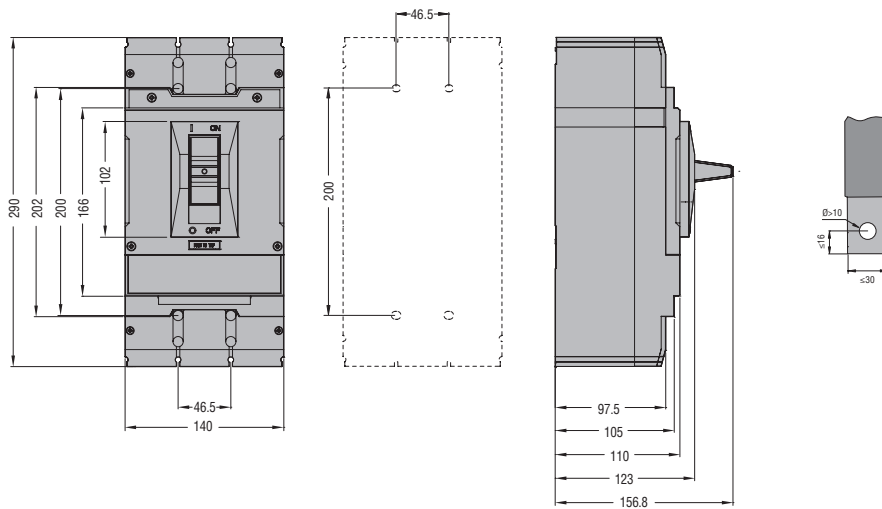
P5ME3PH0100UL



P5ME3PH0250UL



P5ME3PH0400UL



P5ME3PH0600UL

