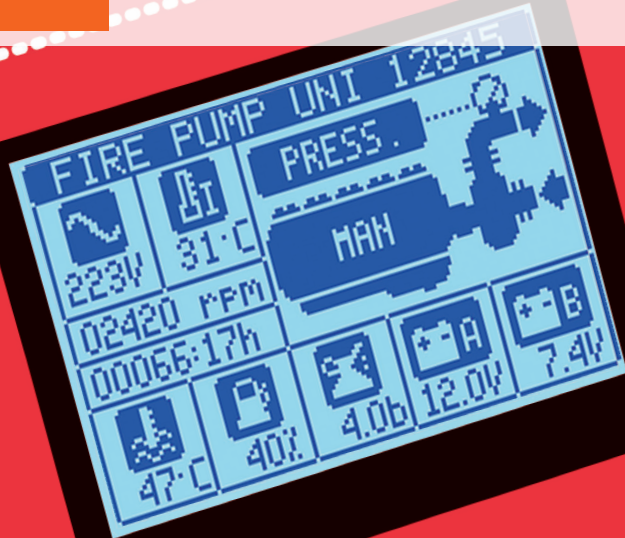
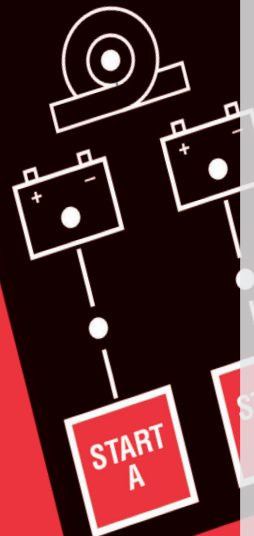


FFL - EN12845

FIRE FIGHTING
ENGINE PUMP CONTROLLER

NFC



- Controllori antincendio secondo EN/BS 12845.
- Pannelli remotazione allarmi secondo EN/BS 12845.
- Funzioni I/O programmabili avanzate per il controllo del sistema antincendio.
- Espandibili con moduli EXP...
- Controllori e moduli di espansione con circuito stampato tropicalizzato.
- Controllori con tecnologia NFC integrata.
- Interfacce di comunicazione seriali e Ethernet.
- Software di configurazione e supervisione.
- Gestione modem per invio messaggi di allarme e E-mail.

Controllori antincendio

Controllori per motopompa antincendio 33 - 2

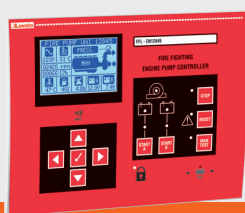
Controllori per elettropompa antincendio 33 - 3

Pannelli remotazione allarmi per controllori antincendio **33 - 4****Accessori**

Dispositivi di comunicazione, gateway data logger, gateway, convertitore, modem GSM 33 - 5

Dimensioni **33 - 6****Caratteristiche tecniche** **33 - 7**

CAP. - PAG.

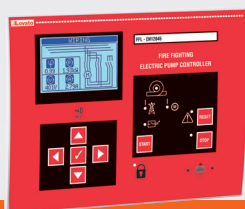


NFC

Pag. 33-2

CONTROLLORI PER MOTOPOMPA ANTINCENDIO

- Cicli di avviamento secondo EN/BS 12845.
- Monitoraggio batterie.
- Funzioni programmabili avanzate per sistemi antincendio.
- Monitoraggio della tensione AC.
- Possibilità di configurazione tramite tecnologia NFC e APP.
- Porta di comunicazione RS485 integrata.
- Logica PLC integrata.



NFC

Pag. 33-3

CONTROLLORI PER ELETTROPOMPA ANTINCENDIO

- Progettato secondo EN/BS 12845.
- Ingressi di misura della tensione monofase e trifase.
- Ingressi di misura di corrente monofase e trifase.
- Alimentazione a 24VAC o 230VAC.
- Funzioni programmabili avanzate per sistemi antincendio.
- Possibilità di configurazione tramite tecnologia NFC e APP.
- Porta di comunicazione RS485 integrata.
- Logica PLC integrata.



NFC



Pag. 33-4

PANNELLI REMOTAZIONE ALLARMI PER CONTROLLORI ANTINCENDIO

- Pannelli di remotazione secondo EN/BS 12845.
- Versioni a LED o con display LCD.
- Pulsante per silenziare la sirena e test dei LED.
- Buzzer incorporato.

Controllori per motopompa antincendio



FFL...DP



Codice di ordinazione	Descrizione	Q.tà per conf.	Peso
		n°	[kg]
FFL700DP	Controllore per motopompa antincendio secondo EN/BS 12845, alimentazione 12/24VDC, RS485 integrata	1	0,980
FFL800DP	Controllore per motopompa antincendio secondo EN/BS 12845, alimentazione 12/24VDC, RS485 integrata, espandibile con moduli di espansione EXP...	1	0,980



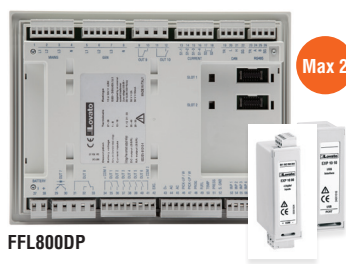
L'App LOVATO NFC può essere scaricata gratuitamente da Google Play Store e App Store.



Codice di ordinazione	Descrizione
MODULI DI ESPANSIONE. Ingressi e uscite.	
EXP1008T	2 ingressi digitali isolati e 2 uscite a relè 5A 250VA, PCB tropicalizzato
EXP1042T	6 ingressi digitali, PCB tropicalizzato
EXP1043T	4 ingressi digitali e 2 uscite statiche, PCB tropicalizzato
EXP1004T	2 ingressi analogici isolati 0/4-20mA o PT100 o 0-10V o 0...±5V, PCB tropicalizzato
Porte di comunicazione.	
EXP1012T	Interfaccia RS485 isolata, PCB tropicalizzato
EXP1013T	Interfaccia Ethernet, PCB tropicalizzato
EXP1015	Modem GPRS/GSM

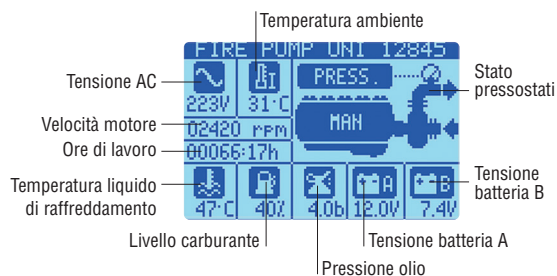


EXP...



FFL800DP

Max 2



Caratteristiche generali

I controllori FFL...DP integrano tutte le funzioni richieste dalla norma EN/BS 12845 per quanto riguarda la gestione delle motopompe antincendio e aiutano l'utente a monitorare e mantenere le prestazioni dell'intero sistema antincendio. Il display LCD grafico retroilluminato da 128x80 pixel garantisce un'elevata visibilità in condizioni di scarsa illuminazione.

Ingressi e uscite sono programmabili e il numero può essere incrementato con i moduli di espansione I/O (FFL800DP), ed essere gestiti inoltre tramite logica PLC integrata.

Ciò permette di realizzare una soluzione integrata con meno cavi, meno componenti e meno programmazione per impostare il sistema antincendio. All'interno della pagina principale è possibile visualizzare tutte le informazioni sulla motopompa antincendio.

Le funzioni per la manutenzione e il test del sistema antincendio sono disponibili direttamente sul display con la possibilità di ricevere le informazioni a distanza tramite le uscite digitali o la comunicazione Modbus attraverso la porta RS485 integrata.

I controllori monitorano costantemente la temperatura all'interno del locale pompe tramite il sensore di temperatura integrato o esterno e lo stato della tensione ausiliaria con l'ingresso di misura della tensione AC monofase.

Caratteristiche

- controllo automatico gruppo motopompa antincendio
- display LCD grafico retroilluminato con testi in 5 lingue: italiano, inglese, francese, spagnolo e tedesco
- sinottico con 9 LED per visualizzazione modalità di funzionamento e stati
- doppia alimentazione DC da due batterie 12/24VDC
- pagina dedicata alla messa in servizio e test dei LED
- pagina dedicata alla supervisione della pompa jockey
- sequenza di avvio automatica secondo EN/BS 12845
- ingresso di misura della tensione AC monofase per monitoraggio alimentazione del carica batterie
- 10 ingressi digitali programmabili
- ingresso per monitoraggio pignone di avviamento
- ingresso pick-up e W per rilevamento velocità motore
- ingresso monitoraggio tensione alternatore caricabatteria (D+)
- 10 uscite a relè programmabili
- 1 uscita statica programmabile
- 3 ingressi analogici per sensori resistivi programmabili per monitoraggio pressione olio, temperatura liquido di raffreddamento, temperatura olio e livello carburante
- sensore di temperatura NTC incorporato
- ingresso per sonda NTC remotabile (campo di misura: -40...+85°C)
- 2 livelli di password
- funzioni I/O avanzate
- porta RS485 isolata integrata
- logica PLC integrata con soglie, contatori, allarmi, stati
- orologio datario integrato
- memorizzazione degli ultimi 128 eventi
- interfaccia di comunicazione con porta ottica frontale, compatibile con dispositivi USB (CX01) e Wi-Fi (CX02)
- programmazione tramite tecnologia NFC e App LOVATO NFC, scaricabile gratuitamente da Google Play Store e App Store
- espandibilità con 2 moduli di espansione tropicalizzati EXP... (solo per FFL800DP)
- compatibilità con pannelli remotazione allarmi FFLRA...
- compatibilità con software Xpress, Synergy, Synergy_{cloud} e App NFC e Sam1.

Caratteristiche di impiego

- alimentazione: 12 o 24VDC
- ingressi di misura della tensione:
 - tensione nominale Ue: 100...240VAC
 - campo di misura: 50...264VAC
 - campo di frequenza: 45...65Hz
- temperatura di impiego: -25...+70°C
- circuito stampato tropicalizzato
- grado di protezione: IP65 sul fronte; IP20 morsetti.

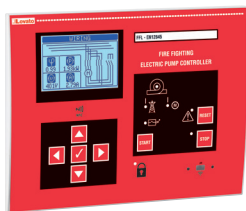
Software Synergy, Xpress, Sam1 e App NFC
 Vedere capitolo 36.

Moduli di espansione EXP...
 Vedere capitolo 35, pagina 2.

Conformità

Conformi alle norme: UNI EN/BS 12845, IEC/EN/BS 61010-1, IEC/EN/BS 61010-2-030, IEC/EN/BS 61000-6-2, IEC/EN/BS 61000-6-3.

Controllori per elettropompa antincendio



FFL...EP



Codice di ordinazione	Descrizione	Q.tà per conf.	Peso
		n°	[kg]
FFL700EP	Controllore per elettropompa antincendio secondo EN/BS 12845, alimentazione 24VAC, RS485 integrata	1	0,980
FFL800EP	Controllore per elettropompa antincendio secondo EN/BS 12845, alimentazione 24VAC o 110...240VAC, RS485 integrata, espandibile con moduli di espansione EXP...	1	0,98



L'App LOVATO **NFC** può essere scaricata gratuitamente da Google Play Store e App Store.



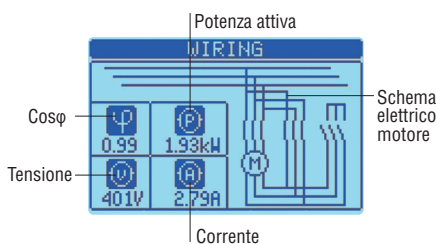
EXP...

Codice di ordinazione	Descrizione
MODULI DI ESPANSIONE. Ingressi e uscite.	
EXP1008T	2 ingressi digitali isolati e 2 uscite a relè 5A 250VA, PCB tropicalizzato
EXP1042T	6 ingressi digitali, PCB tropicalizzato
EXP1043T	4 ingressi digitali e 2 uscite statiche, PCB tropicalizzato
EXP1004T	2 ingressi analogici isolati 0/4-20mA o PT100 o 0-10V o 0...±5V, PCB tropicalizzato
Porte di comunicazione.	
EXP1012T	Interfaccia RS485 isolata, PCB tropicalizzato
EXP1013T	Interfaccia Ethernet, PCB tropicalizzato
EXP1015	Modem GPRS/GSM



FFL800EP

Max 2



Applicazioni con pompa monofase:

- condomini
- residenze
- edifici civili.



Applicazioni con pompa trifase:

- industrie
- centri commerciali
- ospedali
- magazzini
- etc.



Caratteristiche generali

I controllori FFL...EP integrano tutte le funzioni richieste dalla norma EN/BS 12845 per quanto riguarda la gestione delle elettropompe antincendio e aiutano l'utente a monitorare e mantenere le prestazioni dell'intero sistema antincendio. Il display LCD grafico retroilluminato da 128x80 pixel garantisce un'elevata visibilità in condizioni di scarsa illuminazione.

Ingressi e uscite sono programmabili e il numero può essere incrementato con i moduli di espansione I/O (FFL800EP), ed essere gestiti inoltre tramite logica PLC integrata.

Ciò permette di realizzare una soluzione integrata con meno cavi, meno componenti e meno programmazione per impostare il sistema antincendio. All'interno della pagina principale è possibile visualizzare tutte le informazioni sulla pompa antincendio e sul motore elettrico.

Le funzioni per la manutenzione e il test del sistema antincendio sono disponibili direttamente sul display con la possibilità di ricevere le informazioni a distanza tramite le uscite digitali o la comunicazione Modbus attraverso la porta RS485 integrata.

I controllori monitorano costantemente la temperatura all'interno del locale pompe tramite il sensore di temperatura integrato o esterno.

Caratteristiche

- possibilità di gestione elettropompa monofase o trifase
- display LCD grafico retroilluminato con testi in 5 lingue: italiano, inglese, francese, spagnolo e tedesco
- sinottico con 8 LED: elettropompa in funzione, stato principale, stato motore elettrico, richiesta iniziale, allarme globale, mancato avvio, arresto abilitato, avvio automatico escluso
- pagina dedicata alla messa in servizio e test dei LED
- pagina dedicata alla supervisione della pompa jockey
- ingressi di misura corrente monofase o trifase: 1/5A
- 8 ingressi digitali programmabili
- 7 (FFL700EP) o 9 (FFL800EP) uscite a relè programmabili
- 1 uscita statica programmabile
- sensore di temperatura NTC incorporato
- ingresso per sonda NTC remotabile (campo di misura: -40...+85°C)
- 2 livelli di password
- funzioni I/O avanzate
- porta RS485 isolata integrata
- logica PLC integrata con soglie, contatori, allarmi, stati
- orologio datario integrato
- memorizzazione degli ultimi 128 eventi
- interfaccia di comunicazione con porta ottica frontale, compatibile con dispositivi USB (CX01) e Wi-Fi (CX02)
- programmazione tramite tecnologia NFC e App LOVATO **NFC**, scaricabile gratuitamente da Google Play Store e App Store
- espandibilità con 2 moduli di espansione tropicalizzati EXP... (solo per FFL800EP)
- compatibilità con pannelli remotazione allarmi FFLRA...
- compatibilità con software **Xpress**, **Synergy**, **Synergy_{local}** e App **NFC** e **Sami**.

Caratteristiche di impiego

- alimentazione: 24VAC (FFL700EP), 24VAC e 110...240VAC (FFL800EP)
- ingressi di misura della tensione:
 - monofase o trifase
 - tensione nominale Ue: 100...600VAC
 - campo di misura: 80...720VAC
 - campo di frequenza: 45...65Hz
- temperatura di impiego: -25...+70°C
- circuito stampato tropicalizzato
- grado di protezione: IP65 sul fronte; IP20 morsetti.

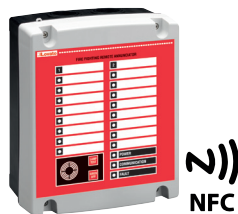
Software **Synergy**, **Xpress**, **Sami** e App **NFC**
Vedere capitolo 36.

Moduli di espansione EXP...
Vedere capitolo 35, pagina 2.

Conformità

Conformi alle norme: UNI EN/BS 12845, IEC/EN/BS 61010-1, IEC/EN/BS 61010-2-030, IEC/EN/BS 61000-6-2, IEC/EN/BS 61000-6-3.

Pannelli remotazione allarmi per controllori antincendio



FFLRA200



FFLRA400



EXP...

Codice di ordinazione	Descrizione	Q.tà per conf.	Peso
		n°	[kg]
FFLRA200	Pannello remotazione allarmi a LED, buzzer, pulsante tacitazione sirena e test dei LED. Supporta fino a 2 controllori antincendio	1	1,120
FFLRA400	Pannello remotazione allarmi con display LCD grafico (128x80pxls), buzzer, espandibile con 2 moduli di espansione EXP... Supporta fino a 3 controllori antincendio	1	2,670



L'App LOVATO NFC può essere scaricata gratuitamente da Google Play Store e App Store.



Codice di ordinazione	Descrizione
MODULI DI ESPANSIONE PER FFLRA400 (2 SLOT DISPONIBILI) Ingressi e uscite.	
EXP1000	4 ingressi digitali isolati
EXP1001	4 uscite statiche isolate
EXP1002	2 ingressi digitali isolati e 2 uscite a relè statiche isolate
EXP1003	2 uscite a relè 5A 250VAC
EXP1008	2 ingressi digitali isolati e 2 uscite a relè 5A 250VAC
EXP1042T	6 ingressi digitali, PCB tropicalizzato
EXP1043T	4 ingressi digitali e 2 uscite statiche, PCB tropicalizzato
Porte di comunicazione.	
EXP1010	Interfaccia USB isolata
EXP1011	Interfaccia RS232 isolata
EXP1012	Interfaccia RS485 isolata
EXP1013	Interfaccia Ethernet isolata
EXP1015	Modem GPRS/GSM

Caratteristiche generali FFLRA200

FFLRA400 è un semplice pannello di remotazione allarmi per la visualizzazione tramite LED frontali dello stato degli allarmi di 2 controllori per motopompa o elettropompa antincendio serie FFL... La comunicazione tra il pannello remotazione allarmi ed i controllori FFL... avviene per mezzo di un segnale digitale ad impulsi. Sulla parte anteriore del pannello sono presenti due colonne di LED riferite a ciascuno dei gruppi pompa antincendio. I LED sono corredati di etichette personalizzabili dall'utente per identificare gli allarmi, incluse all'interno della confezione. Sul sito www.LovatoElectric.com è inoltre disponibile il modello per la stampa delle targhe allarmi. FFLRA200 integra inoltre un buzzer con livello sonoro conforme alla norma EN12845, attivato in caso di allarme, e pulsanti per la tacitazione degli allarmi e il test dei LED. Gli allarmi segnalati sul frontale sono configurabili direttamente sui controllori FFL..., senza la necessità di alcuna configurazione sul pannello FFLRA200.

Sono inoltre presenti 3 LED di stato per la segnalazione della presenza di alimentazione, lo stato della comunicazione e avaria generale. FFLRA200 è alimentato con tensione 100...240VAC e supporta batteria di backup 12VDC (non fornita), la cui carica tampone viene mantenuta automaticamente.

Caratteristiche d'impiego

- tensione nominale di alimentazione: 100...240VAC
- campo di funzionamento: 90...264VAC
- campo di frequenza: 45...66Hz
- supporto batteria interna 12VDC (batteria non inclusa)
- compatibilità software: App NFC scaricabile gratuitamente da Google Play Store e App Store
- temperatura di impiego: -25...+50°C
- grado di protezione: IP40.

Conformità

Conformi alle norme: UNI EN/BS 12845, IEC/EN/BS 61010-1, IEC/EN/BS 61010-2-030, IEC/EN/BS 61000-6-2, IEC/EN/BS 61000-6-3.

Caratteristiche generali FFLRA400

FFLRA400 è un pannello remotazione allarmi con display LCD grafico retroilluminato. È espandibile con 2 moduli EXP... per aumentarne le funzionalità in termini di comunicazione, ingressi digitali e uscite digitali.

La comunicazione tra il pannello remotazione allarmi e il controllore FFL... viene eseguita mediante un segnale a impulsi o tramite RS485 con l'aggiunta del modulo di espansione opzionale EXP1012.

Fino a 3 controllori FFL... possono essere collegati a un FFLRA400 con comunicazione RS485. Sulla parte anteriore del pannello remotazione allarmi sono presenti LED e buzzer per visualizzare e notificare gli allarmi in corrispondenza della quale viene generata una descrizione completa sul display LCD. I testi sono disponibili in 10 lingue: italiano, inglese, francese, spagnolo, tedesco, portoghese, russo, polacco, ceco e turco. Installando il modulo di espansione opzionale EXP1015 il pannello remotazione allarmi viene dotato di un modem GSM/GPRS, che tramite una SIM dati permette di trasmettere SMS con allarmi/eventi e E-mail.

Caratteristiche d'impiego

- tensione nominale di alimentazione: 100...240VAC
- campo di funzionamento: 90...264VAC
- campo di frequenza: 47...63Hz
- supporto batteria interna integrato (batteria non inclusa)
- 6 ingressi digitali, di cui 5 programmabili
- 3 uscite a relè programmabili
- espandibilità con moduli di espansione EXP... (2 slot disponibili)
- porta ottica frontale per dispositivi di comunicazione USB (CX01) e Wi-Fi (CX02)
- compatibilità software: **S**am1, **X**press, **S**ynergy e **S**ynergy_{mod} (vedere capitolo 36)
- temperatura di impiego: -25...+50°C
- grado di protezione: IP40.

Software **S**ynergy, **X**press, **S**am1 e App **N**FC
Vedere capitolo 36.

Moduli di espansione EXP...
Vedere capitolo 35, pagina 2.

Conformità

Conformi alle norme: UNI EN/BS 12845, IEC/EN/BS 61010-1, IEC/EN/BS 61010-2-030, IEC/EN/BS 61000-6-2, IEC/EN/BS 61000-6-3.

Dispositivi di comunicazione



CX01

CX02



CX03

Codice di ordinazione	Descrizione	Q.tà per conf.	Peso
		n°	[kg]
CX01	Dispositivo di connessione PC ↔ FFL... con porta ottica con connettore USB ottico per programmazione, download dati, diagnostica e aggiornamento firmware	1	0,090
CX02	Dispositivo Wi-Fi di connessione PC ↔ FFL... con porta ottica per programmazione, download dati, diagnostica, clonazione	1	0,090
CX03	Antenna GSM penta-band (850/900/1800/1900/2100MHz)	1	0,090

Caratteristiche generali

Per le caratteristiche generali di questi accessori vedere il capitolo 35.

Gateway data logger



EXCGLB...

new

Codice di ordinazione	Descrizione	Q.tà per conf.	Peso
		n°	[kg]
EXCGLB01	Gateway data logger, 1 porta seriale RS485, 1 porta Ethernet, connessione Wi-Fi	1	0,190
EXCGLB02	Gateway data logger, 1 porta seriale RS485, 1 porta Ethernet, connessione 4G (LTE), GNSS (GPS)	1	0,190
EXCGLB03	Gateway data logger, 1 porta seriale RS485, 2 porte Ethernet, connessione 4G (LTE)	1	0,190

Caratteristiche generali

Per le caratteristiche generali di questi accessori vedere il capitolo 34.

Gateway



EXCM4G01

Codice di ordinazione	Descrizione	Q.tà per conf.	Peso
		n°	[kg]
EXCM4G01	Gateway 4G con porte Ethernet e RS485, protocollo Modbus RTU/TCP	1	0,300

Caratteristiche generali

Per le caratteristiche generali di questi accessori vedere il capitolo 34.

Convertitore



EXCCON02

new

Codice di ordinazione	Descrizione	Q.tà per conf.	Peso
		n°	[kg]
EXCCON02	Convertitore RS485/Ethernet 9...48VDC, con funzione di conversione protocollo Modbus RTU/TCP	1	0,400

Caratteristiche generali

Per le caratteristiche generali di questi accessori vedere il capitolo 34.

Modem GSM per comando a distanza e monitoraggio via SMS

Conforme Norma CEI 0-16 paragrafo 8.8.6.5. e allegato M, delibera 421/2014 dell'ARERA



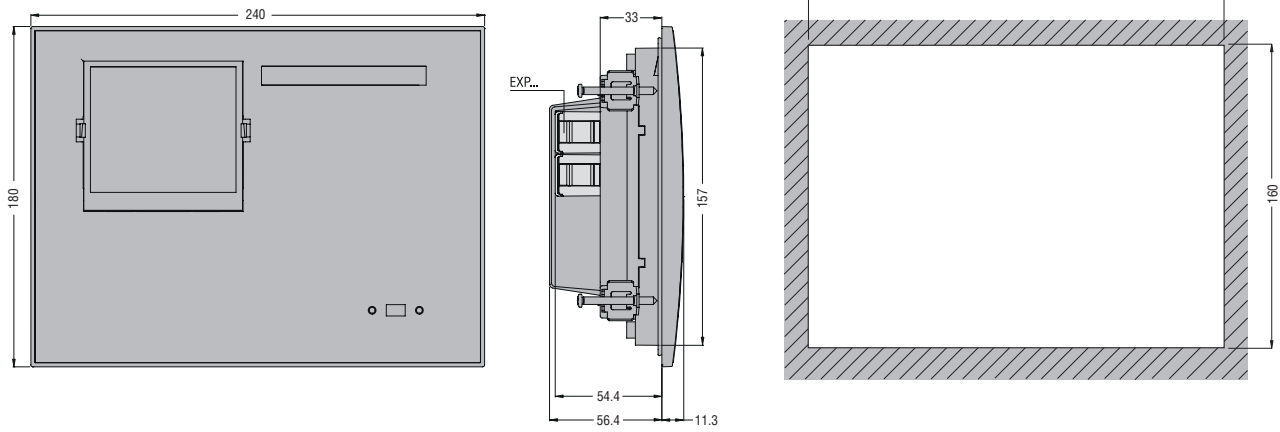
EXCGSM01

Codice di ordinazione	Descrizione	Q.tà per conf.	Peso
		n°	[kg]
Modem GSM (modulare - 4U). Antenna per esterni IP69K con 2,5m di cavo. Cavo di programmazione RJ45-USB (incluso).			
EXCGSM01	100...240VAC, 1 ingresso digitale, 1 ingresso analogico (0...10V, 0...20mA, NTC), 1 uscita a relè, ricezione e invio SMS per comandi remoti e segnalazioni di allarme	1	0,340

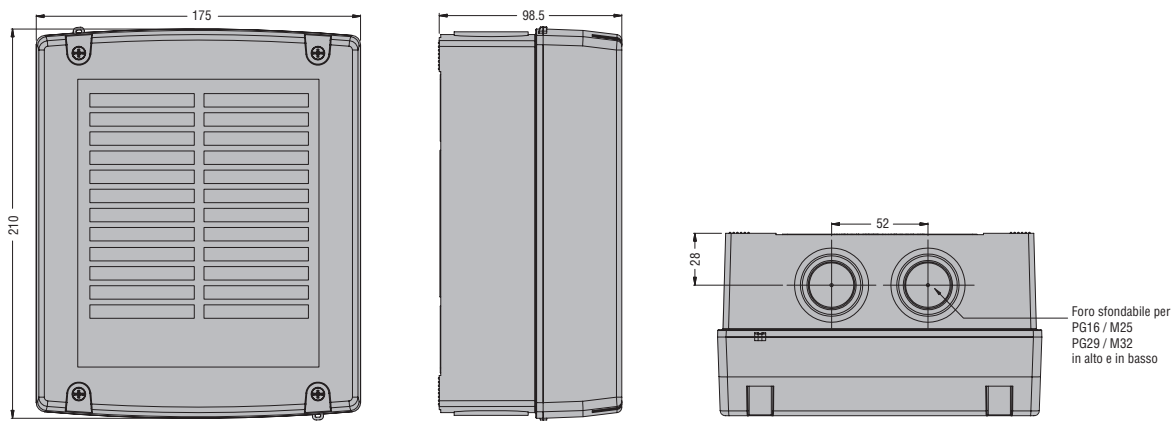
Caratteristiche generali

Per le caratteristiche generali di questi accessori vedere il capitolo 34.

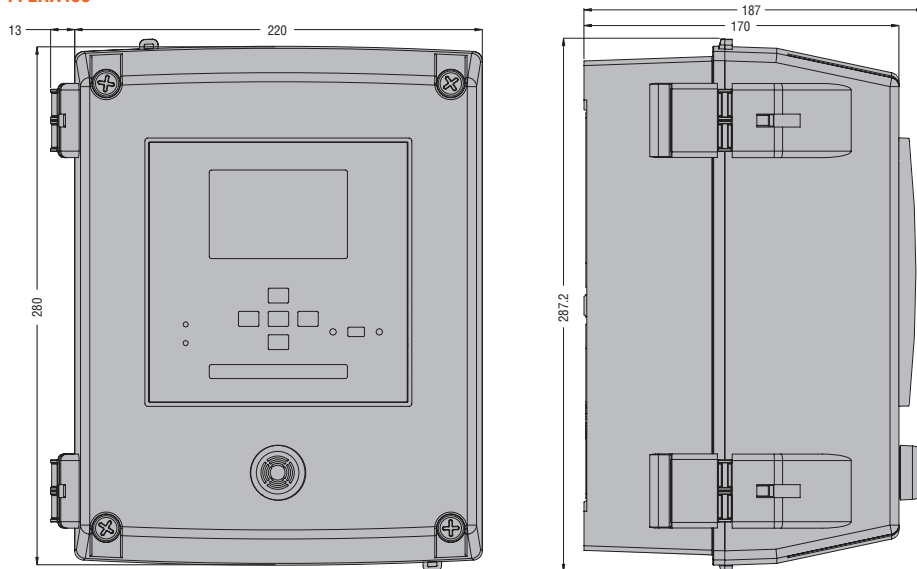
FFL700... - FFL800...



FFLRA200



FFLRA400



TIPO	FFL...DP	FFL...EP
ALIMENTAZIONE		
Tensione nominale	12...24VDC	24VAC (FFL700EP); 24VAC/110...240VAC (FFL800EP)
INGRESSO TENSIONE RETE		
Tensione nominale Ue	100...250VAC	100...600VAC
Campo di misura	50...264VAC	80...720VAC
Campo di frequenza	45...66Hz	
INGRESSO ALTERNATORE CARICABATTERIA PRE-ECCITATO (D+)		
Campo di funzionamento	0...33VDC	—
Corrente di ingresso massima	0,5mA	—
Tensione massima al terminale D+	12 o 24VDC (tensione batteria)	—
Corrente di eccitazione	210mA 12VDC / 130mA 24VDC	—
INGRESSO DI VELOCITÀ MOTORE (PICK-UP/W)		
Tipo di ingresso	AC	—
Tensione minima lettura frequenza: alta sensibilità	≥2,8Vpp (1Vrms) a 40Hz ≥10Vpp (3,5Vrms) a 20000Hz	—
Tensione minima lettura frequenza: bassa sensibilità	≥3,7Vpp (1,3Vrms) a 40Hz ≥7Vpp (2,5Vrms) a 2000Hz	—
Impedenza dell'ingresso di misura	> 100kΩ	—
Tensione massima	84Vpp (30Vrms)	—
INGRESSO PIGNONE		
Campo di funzionamento	0...33VDC	—
Corrente di ingresso	≤8mA	—
Soglia	Regolabile	—
Ritardo del segnale di ingresso	Regolabile	—
INGRESSO SONDA NTC		
Tipo di sensore	NTC (codice LOVATO NTC01)	
Campo di misura	-40...+85°C	
Lunghezza massima della connessione	3 metri	
INGRESSI DIGITALI		
Tipo di ingresso	Negativo	
Corrente di ingresso	≤6mA	
Segnale di ingresso basso	≤1,25V (tipico 1,9V)	
Segnale di ingresso alto	≥4,9V (tipico 3,8V)	
Ritardo del segnale di ingresso	≥50ms	
USCITE A RELÈ		
Uscite 1-2	2 x 1NA - 12A 30VAC/DC	—
Uscita 3	1NA 8A 30VDC (DC1); 30VDC 1A pilot duty	—
Uscita 4	1 x NA 4A 30VDC (DC1)	—
Uscite 5-10	6 x 1C/O - 8A 250VAC (AC1); 1,5A 250VAC (AC15)	—
Uscite allarmi	—	4 x C/O - 8A 250VAC (FFL700EP) 6 x C/O - 8A 250VAC (FFL800EP)
Uscita comando motore	—	3NA - 16A 250VAC (AC1)
USCITA STATICA		
Tipo di uscita	NA	
Tensione di impiego	10...30VDC	
Corrente massima	50mA	
INTERFACCIA SERIALE RS485		
Tipo di interfaccia	Isolata	
Baud-rate	1200...115200bps programmabile	
Tensione di isolamento (RS485 - V Batt.)	1kV=	
CONDIZIONI AMBIENTALI		
Temperatura di impiego	-25...+70°C	
Temperatura di stoccaggio	-30...+80°C	
Umidità relativa	<80% (IEC/EN/BS 60068-2-78)	
CONNESSIONI		
Tipo di morsetti	Rimovibili a vite	
Sezione conduttori (min. e max.)	0,2...2,5mm ² (24...12AWG)	
Coppia di serraggio	0,56Nm (5lb.in)	
CONTENITORE		
Installazione	Incasso	
Materiale	Policarbonato	
Grado di protezione	IP65 frontale; IP20 sui morsetti	