



- Versioni tripolari fino a 630A (AC3).
- Versioni quadripolari fino a 1600A (AC1).
- Versioni per rifasamento fino a 100kvar (400V).
- Versioni quadripolari 2NA+2NC o 4NC.
- Versioni per applicazioni fotovoltaiche.
- Versioni con comando in AC, DC e AC/DC.
- Versioni con comando in DC a basso assorbimento per contattori ausiliari e contattori da 9A a 38A (AC3).
- Elevata accessoriabilità.
- Omologati dai principali Enti Internazionali.

Contattori

	CAP. - PAG.
Tripolari	2 - 6
Quadripolari	2 - 10
Quadripolari con 2 poli NA e 2 poli NC, con 4 poli NC	2 - 14
Applicazioni fotovoltaiche	2 - 15
Rifasamento	2 - 16
Ausiliari	2 - 17

Blocchi aggiuntivi e accessori

Per minicontattori serie BG	2 - 18
Per contattori serie BF	2 - 20
Per contattori serie B	2 - 30

Ricambi

Bobine in AC per contattori serie BF	2 - 32
Bobine in AC/DC per contattori serie BF	2 - 33
Bobine in AC/DC per contattori serie B	2 - 34
Contatti principali per contattori serie BF	2 - 35
Contatti e camere spegniarco per contattori serie B	2 - 35

Dimensioni	2 - 36
-------------------------	---------------

Schemi elettrici	2 - 51
-------------------------------	---------------

Caratteristiche tecniche	2 - 56
---------------------------------------	---------------



Pag. 2-6

CONTATTORI TRIPOLARI

- Ith (AC1 a $\leq 40^\circ\text{C}$): 16...1600A.
- Ie (AC3 440V): 6...630A.
- Potenze (400V - AC3): 2,2...335kW.
- Potenze UL/CSA: 3...500HP a 480V e 600V.
- Bobine in AC, DC, AC/DC ed in DC a basso assorbimento.



Pag. 2-10

CONTATTORI QUADRIPO-LARI

- Ith (AC1 a $\leq 40^\circ\text{C}$): 20...1600A.
- Potenze (400V - AC1): 14...950kW.
- Corrente general use per UL/CSA: 16...1000A.
- Bobine in AC, DC, AC/DC ed in DC a basso assorbimento.



Pag. 2-14

CONTATTORI QUADRIPO-LARI CON 2 POLI NA E 2 POLI NC E CON 4 POLI NC

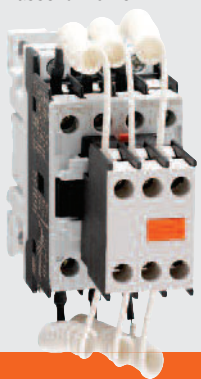
- Ith (AC1 a $\leq 40^\circ\text{C}$): 20...115A per tipi 2NA+2NC.
- Corrente general use per UL/CSA: 20...115A per tipi 2NA+2NC.
- Ith (AC1 a $\leq 40^\circ\text{C}$): 25...40A per tipi 4NC.
- Corrente general use per UL/CSA: 20...55A per tipi 4NC.
- Bobine in AC, DC, AC/DC ed in DC a basso assorbimento.



Pag. 2-15

CONTATTORI PER APPLICAZIONI FOTOVOLTAICHE

- Corrente d'impiego fino a 165A (DC1, 600V a $\leq 55^\circ\text{C}$ con 4 NA poli in serie) per applicazioni fotovoltaiche.
- Bobine in AC e AC/DC.



Pag. 2-16

CONTATTORI PER RIFASAMENTO

- Con resistenze limitatrici comprese.
- Potenze (400V): 7,5...100kvar.
- Potenze UL/CSA: 9...100kvar a 480V; 10...120kvar a 600V.
- Bobine in AC.



Pag. 2-17

CONTATTORI AUSILIARI

- Bobine in AC, DC ed in DC a basso assorbimento.
- Con attacchi a vite o Faston.
- Possibilità di ottenere 4, 8 o 11 contatti ausiliari.



I contattori LOVATO Electric sono idonei per i nuovi motori ad alti valori di efficienza IE3.

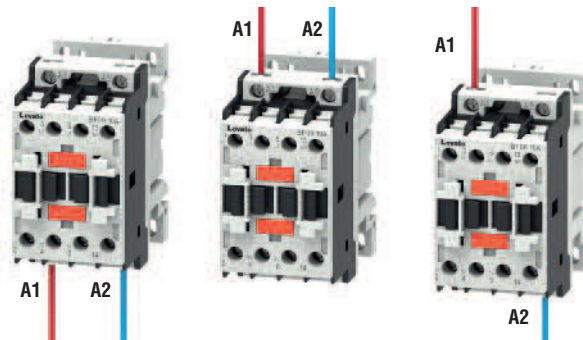
LA SOLUZIONE IDEALE!



- **CONTATTORI CON 45mm DI LARGHEZZA**
Fino a 38A in AC3 (18,5kW) in soli 45mm di larghezza: un notevole vantaggio dimensionale nell'allestimento dei quadri elettrici.
- **CONTATTORI CON 55mm DI LARGHEZZA**
Fino a 95A in AC3 (45kW) in solo 55mm di larghezza.
- **CONTATTORI CON 75mm DI LARGHEZZA**
Fino a 150A in AC3 (75kW) in solo 75mm di larghezza.

● **BOBINA A 4 TERMINALI**

Per contattori BF09...BF150 è possibile collegare i cavi di connessione alla bobina sia dalla parte superiore che dalla parte inferiore del contattore.



● **BOBINA ELETTRONICA**

I contattori da 40 a 150A in AC3 sono disponibili con bobina elettronica AC/DC a largo campo di funzionamento. Esempio: unica bobina AC/DC 100...250V.

Offrono inoltre un basso consumo in servizio e nessun traballamento anche in presenza di tensioni anomale.

● **FILTRO ANTIDISTURBO INCORPORATO**

I contattori serie BF fino a 150A in AC3 con tensioni standard in DC o AC/DC hanno il filtro antidisturbo già incorporato.

● **BASSO ASSORBIMENTO DELLE BOBINE IN DC**

I contattori tipo BF...L si caratterizzano per il basso assorbimento pari a 2,4W. Per questa loro caratteristica tecnica sono molto utilizzati per il comando diretto da PLC.

● **BOBINE A LARGO CAMPO DI IMPIEGO**

I contattori tipo BF...D sono equipaggiati con bobina in DC a largo campo di impiego risultando così particolarmente utili per installazioni dove la tensione è soggetta a forti sbalzi (esempio settore della trazione ferroviaria).

● **APPLICAZIONI FERROVIARIE**



I contattori LOVATO Electric grazie alla conformità alle norme IEC 61373 (shock e vibrazioni) e EN 45545 (comportamento al fuoco) sono ideali all'utilizzo in applicazioni ferroviarie. Per dettagli su queste applicazioni contattare il nostro ufficio Assistenza tecnica (Tel. 035 4282422; E-mail: service@LovatoElectric.com).

● **APPLICAZIONI DOMESTICHE E COMMERCIALI**



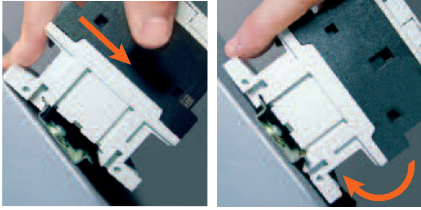
I materiali plastici dei contattori sono conformi alla norma EN 60335 applicata tipicamente nell'ambito delle attrezzature per l'industria alimentare e della ristorazione professionale. Per dettagli su queste applicazioni contattare il nostro ufficio Assistenza tecnica (Tel. 035 4282422; E-mail: service@LovatoElectric.com).

● **APPLICAZIONI FOTOVOLTAICHE**



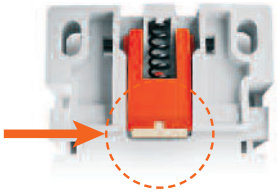
I contattori LOVATO Electric sono ideali all'uso nelle varie sezioni che compongono gli impianti fotovoltaici. In particolare vi sono contattori specifici per l'uso fino a 1000VDC.

FISSAGGIO SU GUIDA DIN 35MM



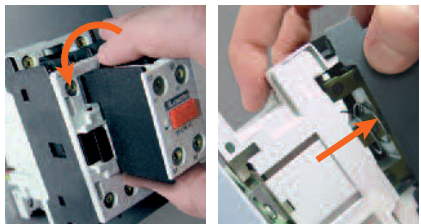
Le operazioni di montaggio e di smontaggio del contattore alla guida DIN avvengono senza attrezzi, con una semplice pressione sul contattore.

INSERTO ANTI-SCORRIMENTO SU GUIDA DIN



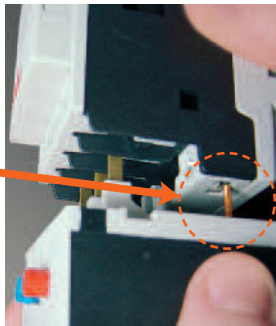
I contattori da BF09... a BF150... hanno un inserto in gomma che impedisce lo scorrimento dei contattori anche nel caso in cui la guida DIN sia montata in verticale o sia fuori tolleranza.

MONTAGGIO A SCATTO



Sui contattori, il montaggio e lo smontaggio dei contatti ausiliari aggiuntivi e degli accessori, sono operazioni facili e rapide che non richiedono l'utilizzo di attrezzi; così come la sostituzione della bobina nei contattori BF09...BF38 in AC.

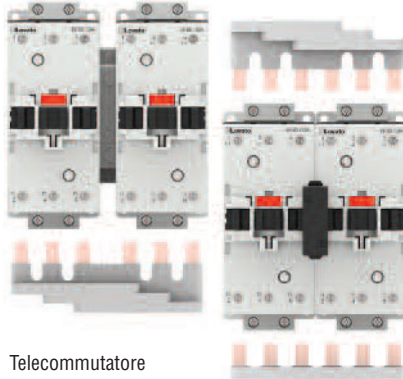
FISSAGGIO AGEVOLATO DEL RELÈ TERMICO TIPO RF38, RF82 E RF110



Mentre il relè termico viene fissato al contattore, il suo contatto ausiliario si collega al morsetto della bobina del contattore tramite un terminale rigido. Con un'unica operazione si ottiene il fissaggio completo del relè, senza la necessità di altri collegamenti.

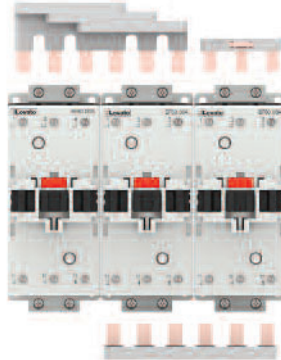
CONNESSIONI RIGIDE PER CABLAGGIO RAPIDO E SENZA ERRORI

L'assemblaggio ed il cablaggio di avviatori elettromeccanici è estremamente rapido e sicuro. Pratici sistemi di connessione elettrica e meccanica consentono la realizzazione di telecommutatori, teleinvertitori e avviatori stella-triangolo, in tempi ridotti e senza possibilità di errore.



Telecommutatore

Teleinvertitore



Avviatore stella-triangolo

CONNESSIONE SALVAMOTORE CONTATTORE

Le connessioni rigide tra interruttore salvamotore e contattore consentono la realizzazione di avviatori completi compatti, in tempi rapidi e con risparmio di spazio nel quadro. Si fissa su una sola guida DIN.



SICUREZZA DELLE CONNESSIONI - IP20



Per i contattori BF09...BF38, la facile accessibilità e capienza dei morsetti è abbinata alla protezione IP20 che impedisce il contatto accidentale con le parti in tensione.

ACCESSORIO IP20 PER CONTATTORI DA 40 A 150A AC3

E' possibile ottenere la protezione IP20 aggiungendo un semplice accessorio.

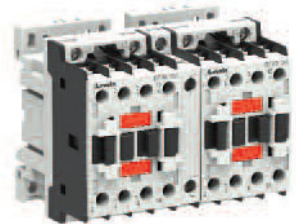


QUARTO POLO LATERALE AGGIUNTIVO

Per le taglie da 45A fino a 165A AC1, si può aggiungere al contattore tripolare un quarto polo laterale di potenza.



INTERBLOCCO MECCANICO



Sono disponibili varie versioni di interblocchi meccanici. Una tipologia si integra nei contattori da 9 a 38A AC3 senza aumentarne l'ingombro. Possono avere incorporati i contatti per realizzare anche l'interblocco elettrico. La posizione di montaggio può essere sul fianco oppure in testa ai contattori.

ADATTABILITÀ DEI TERMINALI

I terminali sono adatti ad ogni tipo di cavo: flessibile, rigido, secondo standard AWG e con tutte le tipologie di capicorda. Per i contattori BF09...BF38 con un unico tipo di cacciavite si serrano le viti dei contatti di potenza, ausiliari e della bobina.

MORSETTI A DOPPIA BUSSOLA

I contattori da 40 a 150A in AC3 sono equipaggiati con morsetti a doppia bussola per un agevole e funzionale accesso dei cavi di potenza. La realizzazione di avviatori stella triangolo, teleinvertitori, telecommutatori e l'alimentazione in parallelo di più contattori è estremamente semplice.



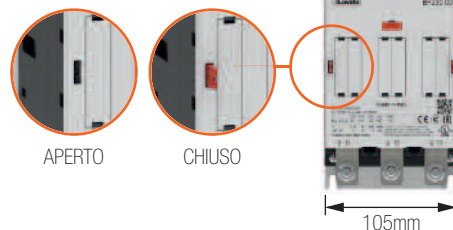
L'INNOVAZIONE CONTINUA...



- **BOBINA AC/DC A CONTROLLO ELETTRONICO**
 - Campo di funzionamento esteso: ad esempio un'unica bobina per il range 100...250VAC/DC
 - Basso consumo allo spunto e in servizio
 - Nessun traballamento in presenza di tensioni anomale grazie al controllo elettronico della bobina
 - Filtro antidisturbo incorporato.

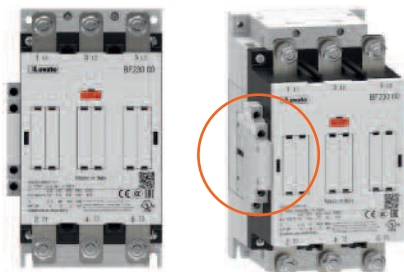
- **DIMENSIONI COMPATTE**
 - Larghezza 105mm per correnti fino a 230A AC3 - 350A AC1 per contattori tripolari
 - Larghezza 140mm per correnti fino a 350A AC1 per contattori quadripolari
 - Larghezza in linea con interruttori scatolati di pari corrente.

- **VISUALIZZAZIONE FRONTALE DELLO STATO DEI CONTATTI**
Un indicatore meccanico frontale consente di individuare facilmente lo stato dei contatti.

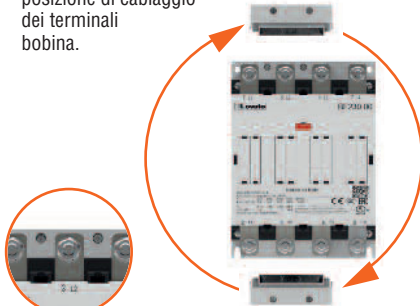


- **TERMINALI DI POTENZA ALTI PER CABLAGGIO AGEVOLE E SICURO**
Terminali alti per garantire una distanza di isolamento sicura dal pannello in caso di cablaggio con doppi terminali o barre di collegamento per parallelo o inversione.

- **CONTATTI AUSILIARI A MONTAGGIO LATERALE**
Utili nel caso in cui l'ingombro in profondità nel quadro possa risultare critico.



- **TERMINALI BOBINA REVERSIBILI**
Facilità di inversione tra monte e valle della posizione di cablaggio dei terminali bobina.



I terminali della bobina sono facilmente raggiungibili con il cacciavite in quanto inframezzati ai terminali di potenza.

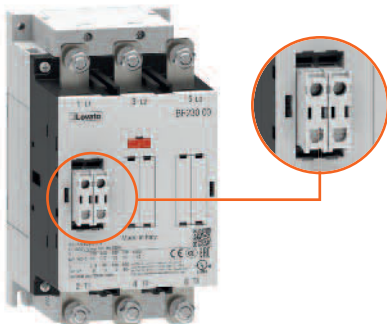
- **PROTEZIONE TERMINALI E SEPARATORI FASE**
Garantiscono la separazione e la protezione dei terminali di potenza e la separazione delle fasi adiacenti.



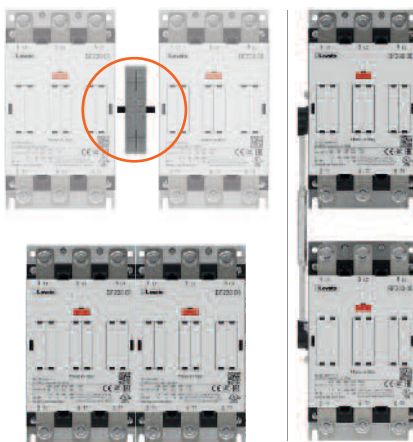
- **ALLARGATORI DI FASE**
Ampliano il passo dei terminali da 35mm a 45mm per consentire il cablaggio agevole di capicorda a flangia standard per cavi di sezione 185mm².



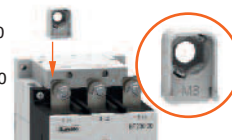
- **CONTATTI AUSILIARI A MONTAGGIO FRONTALE**
Possibilità di montaggio fino a 6 contatti ausiliari NA o NC con terminali a vite senza nessun aumento di ingombro laterale.



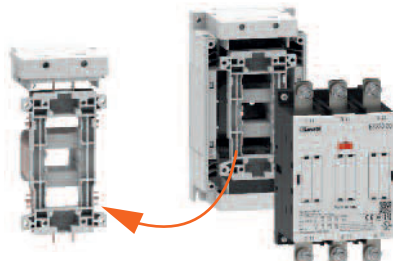
- **INTERBLOCCO MECCANICO ORIZZONTALE E VERTICALE**
L'interblocco meccanico orizzontale a scomparsa non aumenta l'ingombro.



- **ACCESSORIO SOSTEGNO DADO TERMINALE**
Accessorio che permette un cablaggio dei terminali ancora più agevole utilizzando una sola chiave.



- **FACILE SOSTITUZIONE DELLA BOBINA E DEI CONTATTI DI POTENZA**



Minicontattori serie BG



- Versioni AC e DC con le stesse dimensioni.
- Montaggio rapido a scatto degli accessori.
- Chiara indicazione dello stato dei contatti.
- Fino a 4 contatti ausiliari aggiuntivi.
- Interblocco meccanico profondo solo 5mm.
- Minicontattori tripolari da 6A a 12A (AC3).
- Minicontattori quadripolari da 20A (AC1).
- Versioni con contatti di potenza 2NA + 2NC.
- Contatti ausiliari ad alta conducibilità con 4 punti di contatto.
- Bobine con alimentazione in AC oppure in DC.
- Versioni in DC a basso assorbimento.
- Terminali a vite, Faston e per circuito stampato con PIN sul retro.

	3 poli			4 poli		
	le (AC3)	AC	DC	lth (AC1)	AC	DC
BG06	6A	●	●	—	—	—
BG09	9A	●	●	20A	●	●
BGF09	9A	●	●	20A	●	●
BGP09	9A	●	●	20A	●	●
BG12	12A	●	●	—	—	—

Contattori serie BF



- Montaggio rapido a scatto degli accessori.
- Chiara indicazione dello stato dei contatti.
- Fino a 8 contatti ausiliari aggiuntivi.
- Interblocco meccanico senza aumento dell'ingombro.
- Contattori tripolari da 9A a 230A (AC3).
- Contattori quadripolari da 25A a 350A (AC1).
- Contattori per rifasamento da 7,5kvar a 100kvar (400V).
- Versioni con contatti di potenza 2NA + 2NC o 4NC.
- Versioni per applicazioni fotovoltaiche.
- Contatti ausiliari ad alta conducibilità.
- Bobine con alimentazione in AC oppure DC.
- Bobine AC/DC a largo campo con controllo elettronico per contattori da 40 a 230A AC3.
- Versioni in DC a basso assorbimento per contattori ausiliari e contattori da 9A a 38A (AC3).
- Terminali a vite.

	le (AC3)	3 poli con bobina in:			
		AC	DC	DC ¹	AC/DC ²
BF09	9A	●	●	●	—
BF12	12A	●	●	●	—
BF18	18A	●	●	●	—
BF25	25A	●	●	●	—
BF26	26A	●	●	●	—
BF32	32A	●	●	●	—
BF38	38A	●	●	●	—
BF40	40A	●	—	—	●
BF50	50A	●	—	—	●
BF65	65A	●	—	—	●
BF80	80A	●	—	—	●
BF94	95A	●	—	—	●
BF95	95A	●	—	—	●
BF115	115A	●	—	—	●
BF150	150A	●	—	—	●
BF160	160A	—	—	—	●
BF195	195A	—	—	—	●
BF230	230A	—	—	—	●

	lth (AC1)	4 poli con bobina in:			
		AC	DC	DC ¹	AC/DC ²
BF09	25A	●	●	●	—
BF12	28A	●	—	—	—
BF18	32A	●	●	●	—
BF26	45A	●	●	●	—
BF38	56A	●	●	●	—
BF40	70A	●	—	—	—
BF50	90A	●	—	—	—
BF65	100A	●	—	—	●
BF80	115A	●	—	—	●
BF95	140A	●	—	—	●
BF115	160A	●	—	—	●
BF150	165A	●	—	—	●
BF160	250A	—	—	—	●
BF195	275A	—	—	—	●
BF230	350A	—	—	—	●

¹ A basso assorbimento.
² Bobina AC/DC a largo campo con controllo elettronico.

Contattori serie B



- 3 grandezze costruttive per 8 diversi contattori.
- Bobine con funzionamento AC/DC.
- Bobine con basso assorbimento allo spunto.
- Bobina sostituibile senza rimuovere le connessioni di potenza.
- Indicatore rosso di contactore chiuso.
- Dispositivo di sicurezza per impedire la manovra del contactore se non è presente la camera spegriaco.
- Contatti ausiliari reversibili (2NA + 1NC o 1NA + 2NC), massimo 4 blocchi per contactore per un totale di 12 contatti.
- Terminali completi di vite, dado e rondelle.
- Inteblocco meccanico orizzontale e verticale molto semplice.
- Contattori tripolari da 265A a 630A (AC3).
- Contattori quadripolari da 350A a 1600A (AC1).
- Terminali a vite.

	3 poli			4 poli		
	le (AC3)	AC	AC/DC	lth (AC1)	AC	AC/DC
B250	265A	—	●	350A	—	●
B310	320A	—	●	450A	—	●
B400	420A	—	●	550A	—	●
B500	520A	—	●	700A	—	●
B630	630A	—	●	800A	—	●
B6301000	①	—	●	1000A	—	●
B1250	①	●	—	1250A	●	—
B1600	①	●	—	1600A	●	—

① Utilizzo solo in AC1.



BG06A...BG12A



BF09A...BF25A



BF26A...BF38A



BF40A...BF94A



BF95A...BF150A



BF160E...BF230E



B250...B400

Comando motori trifasi in AC3										Caratteristiche UL/CSA							
Codice di ordinazione	Corrente di impiego Ith (AC1)			Ie (AC3)	Potenza massima a ≤55°C (AC3)								Massima potenza per comando motore secondo UL/CSA				
	≤40°C	≤55°C	≤70°C		230V	400V	415V	440V	500V	690V	1000V	Monofase	Trifase				
Bobina in AC	[A]	[A]	[A]	[A]	[kW]	[kW]	[kW]	[kW]	[kW]	[kW]	[kW]	120V	240V	200V	240V	480V	600V
11BG0601A	16	14	12	6	1,5	2,2	2,4	2,5	3	3	—	1/3	1	1 1/2	2	3	3
11BG0610A	—	—	—	—	—	—	—	—	—	—	—	—	—	—	—	—	—
11BG0901A	20	18	15	9	2,2	4	4,3	4,5	5	5	—	1/2	1 1/2	2	3	5	5
11BG0910A	—	—	—	—	—	—	—	—	—	—	—	—	—	—	—	—	—
11BGF0901A	20	18	15	9	2,2	4	4,3	4,5	5	5	—	1/2	1 1/2	2	3	5	5
11BGF0910A	—	—	—	—	—	—	—	—	—	—	—	—	—	—	—	—	—
11BGP0901A	20	18	15	9	2,2	4	4,3	4,5	5	—	—	1/2	1 1/2	2	3	5	—
11BGP0910A	—	—	—	—	—	—	—	—	—	—	—	—	—	—	—	—	—
11BG1201A	20	18	15	12	3,2	5,7	6,2	5,5	5	5	—	1/2	1 1/2	3	3	7 1/2	10
11BG1210A	—	—	—	—	—	—	—	—	—	—	—	—	—	—	—	—	—
BF0901A	25	20	18	9	2,2	4,2	4,5	4,8	5,5	7,5	—	3/4	2	3	3	5	7 1/2
BF0910A	—	—	—	—	—	—	—	—	—	—	—	—	—	—	—	—	—
BF1201A	28	23	20	12	3,2	5,7	6,2	6,2	7,5	10	—	1	2	5	5	7 1/2	10
BF1210A	—	—	—	—	—	—	—	—	—	—	—	—	—	—	—	—	—
BF1801A	32	26	23	18	4	7,5	9	9	10	10	—	1	3	5	5	10	15
BF1810A	—	—	—	—	—	—	—	—	—	—	—	—	—	—	—	—	—
BF2501A	32	26	23	25	7	12,5	13,4	13,4	15	11	—	2	3	7 1/2	7 1/2	15	15
BF2510A	—	—	—	—	—	—	—	—	—	—	—	—	—	—	—	—	—
BF2600A	45	36	32	26	7,3	13	14	14	15,6	18,5	—	2	5	7 1/2	7 1/2	15	20
BF3200A	56	45	40	32	8,8	16	17	17	20	22	—	3	7 1/2	10	10	20	25
BF3800A	56 (60)	45 (48)	40 (42)	38	11	18,5	18,5	18,5	20	22	—	3	7 1/2	10	15	30	30
BF4000A	70	60	50	40	11	18,5	22	22	22	30	18,5	3	7 1/2	10	15	30	40
BF5000A	90	75	65	50	15	22	30	30	30	37	22	5	10	15	20	40	40
BF6500A	100	80	70	65	18,5	30	37	37	37	45	30	—	—	20	25	50	60
BF8000A	115	95	80	80	22	45	45	45	55	55	37	—	—	25	30	60	75
BF9400A	115	95	80	95	30	55	55	55	55	55	37	—	—	25	30	60	75
BF9500A	140	115	100	95	30	55	55	55	75	90	45	—	—	30	30	60	75
BF11500A	160	130	115	115	37	55	55	55	75	110	55	—	—	40	40	75	100
BF15000A	165	135	118	150	45	75	75	75	90	110	55	—	—	50	50	100	125
BF1600E	250	210	180	160	45	75	90	90	110	132	75	—	—	50	60	125	150
BF19500E	275	230	200	195	55	90	110	110	132	160	90	—	—	60	75	150	150
BF23000E	350	290	250	230	55	110	110	132	132	160	110	—	—	75	75	150	200
11B25000E	350	300	250	265	83	140	155	164	176	212	156	—	—	75	100	200	250
11B31000E	450	370	300	320	100	170	188	200	213	256	180	—	—	100	125	250	300
11B40000E	550	430	360	420	130	225	247	263	271	352	208	—	—	125	150	350	400
11B50000E	700	550	500	520	156	290	306	328	367	416	312	—	—	150	200	400	450
11B63000E	800	640	540	630	198	355	368	368	368	440	368	—	—	200	250	500	500
11B63010000E	1000	850	700	—	Utilizzo solo in AC1. Vedere alla pagina 2-10.						—	—	—	—	—	—	—
11B125024E	1250	1050	880	—	Utilizzo solo in AC1. Vedere alla pagina 2-10.						No UL	—	—	—	—	—	—
11B160024E	1600	1360	1120	—	Utilizzo solo in AC1. Vedere alla pagina 2-10.						No UL	—	—	—	—	—	—

Il codice di ordinazione va completato con la cifra di tensione della bobina se a 50/60Hz o con la cifra di tensione della bobina seguita dal numero 60 se a 60Hz.

Le tensioni normalizzate sono le seguenti:

- AC 50-60Hz 024 - 048 - 110 - 230 - 400V

- AC 60Hz 024 60 - 048 60 - 120 60 - 220 60 - 230 60 - 460 60 - 575 60 (V).

Esempio: 11BG0610A230 (minicontattore BG06 con 1 contatto NA alimentato a 230VAC 50/60Hz).

11BG0610A46060 (minicontattore BG06 con 1 contatto NA alimentato a 460VAC 60Hz).

La bobina del contattore può essere alimentato indifferentemente in AC o in DC. Il codice di ordinazione va completato con la cifra della tensione della bobina.

Le tensioni normalizzate sono le seguenti:

- AC/DC 24 - 48 - 60 - 110...125 (indicare 110) - 220...240 (indicare 220) - 380...415 (indicare 380) - 440...480V (indicare 440).

Esempio: 11B25000110 (contattore B250 alimentato a 110...125VAC/DC).

La tensione 24V non è disponibile per i contattori B500...B6301000.

Altre tensioni possono essere fornite su richiesta.

Se predisposti per il montaggio dell'autoritenua meccanica (G495) il codice di ordinazione diventa B...SL00.

Se già dotati di autoritenua meccanica (G495) il codice di ordinazione diventa B...L00.

Indicare la tensione nominale dell'autoritenua preceduta dalla lettera C se in DC.

Le tensioni normalizzate sono le seguenti:

- AC 50/60Hz 48 - 110...125 (indicare 110) - 220...240 (indicare 220) - 380...415V (indicare 380)

- DC 48 - 110...125 (indicare 110) - 220...240V (indicare 220).

Esempio: 11B250L00110220 (contattore B250 alimentato a 110...125VAC/DC con autoritenua meccanica alimentata a 220...240VAC).

Non è possibile montare l'autoritenua meccanica G495.

Il codice di ordinazione va completato con la cifra della tensione della bobina. Per le bobine 110...125VAC (50/60Hz) indicare 110 oppure 220...240VAC (50/60 Hz) indicare 220.

Esempio: 11B125024110 (contattore B1250 alimentato a 110...125VAC 50/60Hz).

Secondo UL, la tensione massima è limitata a 300V. Per tipo omologato fino a 600V contattare il nostro ufficio Assistenza tecnica (Tel. 035 4282422; E-mail: service@LovatoElectric.com).

Per le tensioni 024 / 230 / 400VAC 50-60Hz: 10 pezzi per confezione.

Per le altre tensioni: 1 pezzo per confezione.

Contatto ad alta conducibilità.

2 Contattori

Contattori tripolari con circuito di comando in AC

INDICE



B500-B630



B6301000



B1250-B1600

UL/CSA: fusibile di protezione da corto circuito, 600V						Attacco tipo	Contatti ausiliari incorporati		Q.tà per conf.	Peso [kg]	
UL/CSA Uso generale	High fault Corrente di corto circuito		Standard fault Corrente di corto circuito		Fusibile		NA	NC			n°
	[A]	[kA]	[A]	[kA]							
16	100	30 (J)	5	30	Vite-serrafilo	—	1	10	0,180		
20	100	30 (J)	5	30	Vite-serrafilo	—	1	10	0,180		
20	100	30 (J)	5	30	Faston	—	1	10	0,180		
20	100	30 (J)	5	30	Pin per circuito stampato sul retro	—	1	10	0,197		
20	100	30 (J)	5	30	Vite-serrafilo	—	1	10	0,180		
25	100	30 (J)	5	60	Vite-serrafilo	—	1	1	0,367		
28	100	30 (J)	5	70	Vite-serrafilo	—	1	1	0,367		
32	100	60 (J)	5	80	Vite-serrafilo	—	1	1	0,367		
32	100	60 (J)	5	100	Vite-serrafilo	—	1	1	0,367		
45	100	100 (J)	5	100	Vite-serrafilo	—	—	1	0,437		
55	100	100 (J)	5	125	Vite-serrafilo	—	—	1	0,437		
55	100	100 (J)	5	150	Vite-serrafilo	—	—	1	0,437		
70	100	150 (J)	5	150 (RK5)	Doppia bussola	—	—	1	1,020		
90	100	150 (J)	5	150 (RK5)	Doppia bussola	—	—	1	1,020		
100	100	200 (J)	10	200 (RK5)	Doppia bussola	—	—	1	1,020		
115	100	200 (J)	10	200 (RK5)	Doppia bussola	—	—	1	1,020		
140	100	200 (J)	10	250 (RK5)	Doppia bussola	—	—	1	2,020		
160	100	200 (J)	10	250 (RK5)	Doppia bussola	—	—	1	2,020		
165	100	200 (J)	10	250 (RK5)	Doppia bussola	—	—	1	2,020		
250	100	400 (J)	10	400 (RK5)	Vite-dado	—	—	1	3,000		
275	100	400 (J)	10	400 (RK5)	Vite-dado	—	—	1	3,000		
350	100	400 (J)	10	400 (RK5)	Vite-dado	—	—	1	3,000		
350	—	—	18	800 (L)	Vite-dado	—	—	1	9,575		
450	—	—	18	800 (L)	Vite-dado	—	—	1	9,575		
550	—	—	18	800 (L)	Vite-dado	—	—	1	9,575		
700	—	—	18	1200 (L)	Vite-dado	—	—	1	18,000		
800	—	—	18	1500 (L)	Vite-dado	—	—	1	18,620		
1000	—	—	18	1500 (L)	Vite-dado	—	—	1	21,400		
No UL	—	—	—	—	Vite-dado	2	4	1	48,000		
No UL	—	—	—	—	Vite-dado	2	4	1	50,000		

- ① Per impiego con questo valore di corrente utilizzare cavi da 16mm² intestati con capicorda a forcella.
- ② Questi dati non sono UL/CSA; valori solo informativi.
- ③ Sono disponibili contattori tipo Definite-purpose (DP - UL/CSA). Contattare il nostro ufficio Assistenza tecnica (Tel. 035 4282422; E-mail: service@LovatoElectric.com).
- ④ La bobina del contattore è a controllo elettronico; può essere alimentata indifferentemente in AC o in DC ed è a largo campo di funzionamento. Il codice di ordinazione va completato con la cifra della tensione della bobina. Le tensioni normalizzate sono le seguenti:
- AC/DC 024 = 24...60VAC/20...60VDC; 110 = 60...130VAC/DC; 230 = 100...250VAC/DC; 400 = 250...500VAC/DC.
- ⑤ I valori tra parentesi indicano la classe del fusibile da utilizzare. Dove non c'è il valore tra parentesi si può utilizzare qualsiasi tipo di fusibile. Per la protezione con interruttore salvamotore (type F combination motor controller) vedi capitolo 1.

Omologazioni e conformità

Omologazioni ottenute:

Tipo	cULus	UL	CSA	EAC	CCC	Registri navali	
						RINA	LROS
BG06A	●			●	●		
BG09A	●			●	●		
BG12A	●			●	●		
BGF09A	●			●	●		
BGP...A	●			●	●		
BF09A	●		●	●	●	●	
BF12A	●		●	●	●	●	
BF18A	●		●	●	●	●	
BF25A	●		●	●	●	●	
BF26A	●		●	●	●	●	
BF32A	●		●	●	●	●	
BF38A	●		●	●	●	●	
BF40A	●		●	●	●	●	
BF50A	●		●	●	●	●	
BF65A	●		●	●	●	●	
BF80A	●		●	●	●	●	
BF94A	●						
BF95A	●						●
BF115A	●						●
BF150A	●						●
B160	●			●	●		
B195	●			●	●		
B230	●			●	●		
B250	●	●	●	●	●	●	●
B310	●	●	●	●	●	●	●
B400	●	●	●	●	●	●	●
B500	●			●			
B630	●			●			
B6301000	●			●			
B1250				●			
B1600				●			

● Prodotti omologati.

- UL - UL Listed, per USA e Canada (cULus - File E93602) per BG...BF150 certificati come "Motor Controllers - Contactors", esclusi i tipi BGP09... che sono UL Recognized, per USA e Canada (● File E93602 - Componente) - I prodotti con questo tipo di marcatura sono destinati all'uso come componenti di apparecchiature complete assemblate in officina. BGP per UL la tensione max è di 300V; per la versione con tensione fino a 600V, contattare il nostro ufficio Assistenza tecnica (Tel. 035 4282422; E-mail: service@LovatoElectric.com). UL Listed solo per USA (File E93602) per i tipi B250...B400 certificati come "Motor Controllers - Contactors". UL Listed per USA e Canada (cULus - File E172189) per i tipi B500...B630 1000 e B500SL...B630SL certificati come "Industrial Control Switches".
- CSA - I contattori BF09...BF95 e B250...B400 sono certificati anche CSA per il Canada (File 54332). Inoltre i contattori BF12, BF25, BF38 sono certificati CSA come "Elevator Equipment" (File 54332, class 2411); BF65, BF95, BF150 sono certificati UL come "Elevator Equipment" (File E 93602). Vedere le caratteristiche tecniche a pagina 2-70.

- ⑤ Questo contattore ha ottenuto anche l'omologazione elevator equipment.
- ⑥ Omologazione in corso.

Conformi alle norme: IEC/EN/BS 60947-1, IEC/EN/BS 60947-4-1, UL 60947-1, UL 60947-4-1, CSA C22.2 n° 60947-1, CSA C22.2 n° 60947-4-1.

I contattori serie BG e BF09...BF150 hanno materie plastiche conformi alle norme IEC/EN/BS 60335; solo per BF09...BF38 aggiungere suffisso V260 al codice di prodotto standard. Esempio: BF0910A230V260 (contattore BF09 tripolare con 1 contatto NA a 230VAC 50/60Hz con materie plastiche conformi).

Nota: i contattori che hanno contatti ausiliari NC incorporati sono conformi all'allegato F della norma IEC/EN/BS 60947-4-1 "contatti ausiliari collegati con i contatti di potenza" detti anche contatti immagine o mirror contacts.



BG06D...BG12D
BG09L



BF09D...BF25D
BF09L...BF25L



BF26D-BF38D
BF26L-BF38L



BF40E...BF94E



BF95E...BF150E



BF160E...BF230E



B250...B400

Codice di ordinazione		Comando motori trifasi in AC3						Caratteristiche UL/CSA												
Bobina in DC	Bobina in DC Basso assorbimento	Corrente d'impiego Ith (AC1)			Ie (AC3) ≤440V ≤55°C	Potenza massima a ≤55°C (AC3)				Massima potenza per comando motore secondo UL/CSA										
		≤40°C	≤55°C	≤70°C		230V	400V	415V	440V	500V	690V	1000V	120V	240V	200V	240V	480V	600V		
		[A]	[A]	[A]	[A]	[kW]	[kW]	[kW]	[kW]	[kW]	[kW]	[kW]	[kW]	[HP]	[HP]	[HP]	[HP]	[HP]	[HP]	
11BG0601D	—	16	14	12	6	1,5	2,2	2,4	2,5	3	3	—	1/3	1	1 1/2	2	3	3	3	
11BG0610D	—																			
11BG0901D	11BG0901L	20	18	15	9	2,2	4	4,3	4,5	5	5	—	1/2	1 1/2	2	3	5	5	5	
11BG0910D	11BG0910L																			
11BGF0901D	11BGF0901L	20	18	15	9	2,2	4	4,3	4,5	5	5	—	1/2	1 1/2	2	3	5	5	5	
11BGF0910D	11BGF0910L																			
11BGP0901D	—	20	18	15	9	2,2	4	4,3	4,5	5	—	—	1/2	1 1/2	2	3	5	5	—	
11BGP0910D	—																			
11BG1201D	—	20	18	15	12	3,2	5,7	6,2	5,5	5	5	—	1/2	1 1/2	3	3	7 1/2	10	10	
11BG1210D	—																			
BF0901D	BF0901L	25	20	18	9	2,2	4,2	4,5	4,8	5,5	7,5	—	3/4	2	3	3	5	7 1/2	7 1/2	
BF0910D	BF0910L																			
BF1201D	BF1201L	28	23	20	12	3,2	5,7	6,2	6,2	7,5	10	—	1	2	5	5	7 1/2	10	10	
BF1210D	BF1210L																			
BF1801D	BF1801L	32	26	23	18	4	7,5	9	9	10	10	—	1	3	5	5	10	15	15	
BF1810D	BF1810L																			
BF2501D	BF2501L	32	26	23	25	7	12,5	13,4	13,4	15	11	—	2	3	7 1/2	7 1/2	15	15	15	
BF2510D	BF2510L																			
BF2600D	BF2600L	45	36	32	26	7,3	13	14	14	15,6	18,5	—	2	5	7 1/2	7 1/2	15	20	20	
BF3200D	BF3200L	56	45	40	32	8,8	18	17	17	20	22	—	3	7 1/2	10	10	20	25	25	
BF3800E	BF3800L	56 (60)	45 (48)	40 (42)	38	11	18,5	18,5	18,5	20	22	—	3	7 1/2	10	15	30	30	30	
BF4000E	—	70	60	50	40	11	18,5	22	22	22	30	18,5	3	7 1/2	10	15	30	30	30	
BF5000E	—	90	75	65	50	15	22	30	30	30	37	22	5	10	15	20	40	40	40	
BF6500E	—	100	80	70	65	18,5	30	37	37	37	45	30	—	—	20	25	50	60	60	
BF8000E	—	115	95	80	80	22	45	45	45	55	55	37	—	—	25	30	60	75	75	
BF9400E	—	115	95	80	95	30	55	55	55	55	55	37	—	—	25	30	60	75	75	
BF9500E	—	140	115	100	95	30	55	55	55	75	90	45	—	—	30	30	60	75	75	
BF11500E	—	160	130	115	115	37	55	55	55	75	110	55	—	—	40	40	75	100	100	
BF15000E	—	165	135	118	150	45	75	75	75	90	110	55	—	—	50	50	100	125	125	
BF16000E	—	250	210	180	160	45	75	90	90	110	132	75	—	—	50	60	125	150	150	
BF19500E	—	275	230	200	195	55	90	110	110	132	160	90	—	—	60	75	150	150	150	
BF23000E	—	350	290	250	230	55	110	110	132	132	160	110	—	—	75	75	150	200	200	
11B25000	—	350	300	250	265	83	140	155	164	176	212	156	—	—	75	100	200	250	250	
11B31000	—	450	370	300	320	100	170	188	200	213	256	180	—	—	100	125	250	300	300	
11B40000	—	550	430	360	420	130	225	247	263	271	352	208	—	—	125	150	350	400	400	
11B50000	—	700	550	500	520	156	290	306	328	367	416	312	—	—	150	200	400	450	450	
11B63000	—	800	640	540	630	198	335	368	368	368	440	368	—	—	200	250	500	500	500	
11B630100000	—	1000	850	700	—	Utilizzo solo in AC1. Vedere alla pagina 2-10.						—	—	—	—	—	—	—	—	—

- 1 Il codice di ordinazione va completato con la cifra di tensione della bobina. Le tensioni normalizzate sono le seguenti:
 - DC 012 - 024 - 048 - 060 - 110 - 125 - 220V
 Per versione BG09...D 24VDC completo di filtro antidisturbo interno, aggiungere suffisso **V120** al codice standard.
 I tipi BF09D...BF38D e BF09L...BF38L hanno di serie il filtro TVS (Transient Voltage Suppressor) interno.
 Esempio: 11BG0601D012 (minicontattore BG06 con 1 contatto NC a 12VDC).
 11BG0910D024V120 (minicontattore BG09 con 1 contatto NA a 24VDC completo di filtro a diodo e TVS, interno).
- 2 Versione a basso assorbimento. Sui contattori tipo BG... non è possibile montare contatti ausiliari aggiuntivi e l'interblocco meccanico. Il codice di ordinazione va completato con la cifra di tensione della bobina.
 Le tensioni normalizzate sono le seguenti:
 - DC 024 - 048V.
 Esempio: 11BG0901L024 (contattore BG09 con 1 contatto NC alimentato a 24VDC a basso assorbimento).
- 3 La bobina del contattore è a controllo elettronico; può essere alimentata indifferentemente in AC o in DC ed è a largo campo di funzionamento.
 Il codice di ordinazione va completato con la cifra della tensione della bobina.

- Le tensioni normalizzate sono le seguenti:
 - AC/DC 024 = 20...48V; 110 = 60...110V; 230 = 100...250V.
- 4 La bobina del contattore può essere alimentata indifferentemente in AC o in DC. Il codice di ordinazione va completato con la cifra della tensione della bobina.
 Le tensioni normalizzate sono le seguenti:
 - AC/DC 24 - 48 - 60 - 110...125 (indicare 110) - 220...240 (indicare 220) - 380...415 (indicare 380) - 440...480V (indicare 440).
 Esempio: 11 B250 00 110 (contattore B250 alimentato a 110...125VAC/DC).
La tensione 24V non è disponibile per contattori B500...B6301000.
 Altre tensioni possono essere fornite su richiesta.
- 5 Se predisposti per il montaggio dell'autoritenuta meccanica (G495) il codice di ordinazione diventa B...SL00.
- 6 Se già dotati di autoritenuta meccanica (G495) il codice di ordinazione diventa B...L00.
- 7 Indicare la tensione nominale dell'autoritenuta, preceduta dalla lettera C se in DC.
 Le tensioni normalizzate sono le seguenti:
 - AC 50/60Hz 48 - 110...125 (indicare 110) - 220...240 (indicare 220) - 380...415V (indicare 380).
 - DC 48 - 110...125 (indicare 110) - 220...240V (indicare 220).
 Esempio: 11B250L00110C48 (contattore B250 alimentato a 110...125VAC/DC con autoritenuta meccanica alimentata a 48VDC).

2 Contattori

Contattori tripolari con circuito di comando in DC e in AC/DC

INDICE



B500-B630



B6301000

UL/CSA Uso generale		UL/CSA: fusibile di protezione da corto circuito, 600V [Ⓣ]		Standard fault		Attacco tipo	Contatti ausiliari incorporati			Q.tà per conf.	Peso [kg]
[A]	[kA]	Corrente di corto circuito [A]	Fusibile [A]	Corrente di corto circuito [kA]	Fusibile [A]		NA	NC	n°		
16	100	30 (J)	30 (J)	5	30	Vite-serrafilo	—	1 [Ⓣ]	10	10	0,214
							1 [Ⓣ]	—	10	10	0,214
20	100	30 (J)	30 (J)	5	30	Vite-serrafilo	—	1 [Ⓣ]	10	10	0,214
							1 [Ⓣ]	—	10	10	0,214
20	100	30 (J)	30 (J)	5	30	Faston	—	1 [Ⓣ]	10	10	0,210
							1 [Ⓣ]	—	10	10	0,210
20	100	30 (J)	30 (J)	5	30	Pin per circuito stampato sul retro	—	1 [Ⓣ]	10	10	0,240
							1 [Ⓣ]	—	10	10	0,240
20	100	30 (J)	30 (J)	5	30	Vite-serrafilo	—	1 [Ⓣ]	10	10	0,214
							1 [Ⓣ]	—	10	10	0,214
25	100	30 (J)	30 (J)	5	60	Vite-serrafilo	—	1 [Ⓣ]	1	1	0,494
							1	—	1	1	0,494
28	100	30 (J)	30 (J)	5	70	Vite-serrafilo	—	1 [Ⓣ]	1	1	0,494
							1	—	1	1	0,494
32	100	60 (J)	60 (J)	5	80	Vite-serrafilo	—	1 [Ⓣ]	1	1	0,494
							1	—	1	1	0,494
32	100	60 (J)	60 (J)	5	100	Vite-serrafilo	—	1 [Ⓣ]	1	1	0,494
							1	—	1	1	0,494
45	100	100 (J)	100 (J)	5	100	Vite-serrafilo	—	—	1	1	0,559
55	100	100 (J)	100 (J)	5	125	Vite-serrafilo	—	—	1	1	0,559
55	100	100 (J)	100 (J)	5	150	Vite-serrafilo	—	—	1	1	0,559
70	100	150 (J)	150 (J)	5	150 (RK5)	Doppia bussola	—	—	1	1	1,050
90	100	150 (J)	150 (J)	5	150 (RK5)	Doppia bussola	—	—	1	1	1,050
100	100	200 (J)	200 (J)	10	200 (RK5)	Doppia bussola	—	—	1	1	1,050
115	100	200 (J)	200 (J)	10	200 (RK5)	Doppia bussola	—	—	1	1	1,050
115	100	200 (J)	200 (J)	10	200 (RK5)	Doppia bussola	—	—	1	1	1,050
140	100	200 (J)	200 (J)	10	250 (RK5)	Doppia bussola	—	—	1	1	2,060
160	100	200 (J)	200 (J)	10	250 (RK5)	Doppia bussola	—	—	1	1	2,060
165	100	200 (J)	200 (J)	10	250 (RK5)	Doppia bussola	—	—	1	1	2,060
250	100	400 (J)	400 (J)	10	400 (RK5)	Vite-dado	—	—	1	1	3,000
275	100	400 (J)	400 (J)	10	400 (RK5)	Vite-dado	—	—	1	1	3,000
350	100	400 (J)	400 (J)	10	400 (RK5)	Vite-dado	—	—	1	1	3,000
350	—	—	—	18	800 (L)	Vite-dado	—	—	1	1	9,635
450	—	—	—	18	800 (L)	Vite-dado	—	—	1	1	9,635
500	—	—	—	18	800 (L)	Vite-dado	—	—	1	1	9,635
700 [Ⓣ]	—	—	—	18 [Ⓣ]	1200 (L)	Vite-dado	—	—	1	1	18,060
800 [Ⓣ]	—	—	—	18 [Ⓣ]	1500 (L)	Vite-dado	—	—	1	1	18,620
1000	—	—	—	18 [Ⓣ]	1500 (L)	Vite-dado	—	—	1	1	21,400

- Ⓣ Non è possibile montare l'autoritenuta meccanica G495.
- Ⓣ Secondo UL, la tensione massima è limitata a 300V. Per tipo omologato fino a 600V contattare il nostro ufficio Assistenza tecnica (Tel. 035 4282422; E-mail: service@LovatoElectric.com).
- Ⓣ Contatto ad alta conducibilità.
- Ⓣ Per impiego con questo valore di corrente utilizzare cavi da 16mm² intestati con capicorda a forcella.
- Ⓣ Questi dati non sono UL/CSA; valori solo informativi.
- Ⓣ Sono disponibili contattori tipo Definite-purpose (DP - UL/CSA). Contattare il nostro ufficio Assistenza tecnica (Tel. 035 4282422; E-mail: service@LovatoElectric.com).
- Ⓣ La bobina del contattore è a controllo elettronico; può essere alimentata indifferentemente in AC o in DC ed è a largo campo di funzionamento. Il codice di ordinazione va completato con la cifra della tensione della bobina. Le tensioni normalizzate sono le seguenti:
- AC/DC 024 = 24...60VAC/20...60VDC; 110 = 60...130VAC/DC; 230 = 100...250VAC/DC; 400 = 250...500VAC/DC.
- Ⓣ I valori tra parentesi indicano la classe del fusibile da utilizzare. Dove non c'è il valore tra parentesi si può utilizzare qualsiasi tipo di fusibile. Per la protezione con interruttore salvamotore (type F combination motor controller) vedi capitolo 1.

Omologazioni e conformità

Omologazioni ottenute:

Tipo	cULus	UL	CSA	EAC	CCC	RINA
BG06D	●			●	●	
BG09D	●			●	●	
BG12D	●			●	●	
BGF09D	●			●	●	
BGP09D [Ⓣ]	●	●	●			
BF09D - BF09L	●		●	●	●	●
BF12D - BF12L	●		● [Ⓣ]	●	●	●
BF18D - BF18L	●		●	●	●	●
BF25D - BF25L	●		● [Ⓣ]	●	●	●
BF26D - BF26L	●		●	●	●	●
BF32D - BF32L	●		●	●	●	●
BF38D - BF38L	●		● [Ⓣ]	●	●	●
BF40E	●			●	●	
BF50E	●			●	●	
BF65E	● [Ⓣ]			●	●	
BF80E	●			●	●	
BF94E	●					
BF95E	● [Ⓣ]					
BF115E	●					
BF150E	● [Ⓣ]					
B195E	●			Ⓣ	Ⓣ	
B160E	●			Ⓣ	Ⓣ	
B230E	●			Ⓣ	Ⓣ	
B250		●	●	●	●	●
B310		●	●	●	●	●
B400		●	●	●	●	●
B500	●			●		
B630	●			●	●	
B6301000	●			●		

● Prodotti omologati.

- UL - UL Listed, per USA e Canada (cULus - File E93602), per BG...BF150 certificati come "Motor Controllers - Contactors", esclusi i tipi BGP09... che sono UL Recognized, per USA e Canada (cULus - File E93602 - Componente) - I prodotti con questo tipo di marcatura sono destinati all'uso come componenti di apparecchiature complete assemblate in officina. BGP per UL la tensione max è di 300V; per la versione con tensione fino a 600V, contattare il nostro ufficio Assistenza tecnica (Tel. 035 4282422; E-mail: service@LovatoElectric.com). UL Listed solo per USA (File E93602) per i tipi B250...B400 certificati come "Motor Controllers - Contactors". UL Listed per USA e Canada (cULus - File E172189) per i tipi B500...B630 1000 e B500SL... B630SL certificati come "Industrial Control Switches".
- CSA - I contattori BF09...BF95 e B250...B400 sono certificati anche CSA per il Canada (File 54332). Inoltre i contattori BF12, BF25, BF38 sono certificati CSA come "Elevator Equipment" (File 54332, class 2411); BF65, BF95, BF150 sono certificati UL come "Elevator Equipment" (File E 93602). Vedere le caratteristiche tecniche a pagina 2-70.

- Ⓣ Questo contattore ha ottenuto anche l'omologazione elevator equipment.
- Ⓣ Omologazione in corso.

Conformi alle norme: IEC/EN/BS 60947-1, IEC/EN/BS 60947-4-1, UL 60947-1, UL 60947-4-1, CSA C22.2 n° 60947-1, CSA C22.2 n° 60947-4-1.

I contattori serie BG e BF09...BF150 hanno materie plastiche conformi a norme: IEC/EN/BS 60335; solo per BF09...BF38 aggiungere suffisso V260 al codice prodotto standard. Esempio: BF0910D024V260 (contattore BF09 tripolare con 1 contatto NA a 24VDC con materie plastiche conformi).

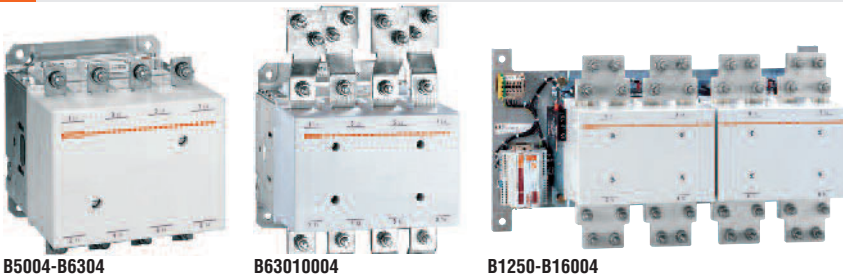
Nota: i contattori che hanno contatti ausiliari NC incorporati sono conformi all'allegato F della norma IEC/EN/BS 60947-4-1 "contatti ausiliari collegati con i contatti di potenza" detti anche contatti immagine o mirror contacts.



BG09T4A BF09AT4A...BF18T4A BF26T4A...BF38T4A BF40T4A...BF80T4A BF95T4A...BF150T4A BF160T4E...BF230T4E B2504...B4004

Comando carichi resistivi in AC1												Caratteristiche UL/CSA
Codice di ordinazione	Corrente d'impiego Ith (AC1)			Ie (AC3) ≤440V ≤55°C	Potenza massima a ≤40°C (AC1)							UL/CSA Usò generale
	Bobina in AC	≤40°C	≤55°C		≤70°C	230V	400V	415V	440V	500V	690V	
	[A]	[A]	[A]	[A]	[kW]	[kW]	[kW]	[kW]	[kW]	[kW]	[kW]	[A]
11BG09T4A①②	20	18	15	9	8	14	14	15	16	22	—	20
11BGF09T4A①	20	18	15	9	8	14	14	15	16	22	—	20
11BGP09T4A①	20	18	15	9	8	14	14	15	16	—	—	20⑦
BF09T4A①②	25	20	18	9	9,5	16	17	18	21	27	—	25
BF12T4A①②	28	23	20	12	10	18	19	20	23	32	—	28
BF18T4A①②	32	26	23	18	12	21	22	23	26	36	—	32
BF26T4A①③④	45	36	32	26	17	30	31	33	37	51	—	45
BF38T4A①⑤	56 (60⑧)	45 (48⑧)	40 (42⑧)	38	21	36	38	40	45	62	—	55
BF40T4A①	70	60	50	40	26	46	48	51	58	79	115	70
BF50T4A①②	90	75	65	50	34	59	61	65	74	102	148	90
BF65T4A①②	100	80	70	65	38	65	68	72	82	114	165	100
BF80T4A①②	115	95	80	80	43	76	79	83	95	120	185	115
BF95T4A①	140	115	100	95	53	92	96	101	115	159	230	140
BF115T4A①	160	130	115	115	61	105	109	116	132	182	263	160
BF150T4A①	165	135	118	150	62	110	113	119	136	187	271	165
BF160T4E②	250	210	180	160	95	165	171	181	206	284	411	250
BF195T4E②	275	230	200	195	104	181	188	199	226	312	452	275
BF230T4E②	350	290	250	230	132	230	239	253	288	397	576	350
11B250400②③	350	300	250	265	124	214	234	255	282	380	560	350
11B310400②③	450	370	300	320	158	270	293	325	350	488	700	450
11B400400②③	550	430	360	420	200	345	377	400	452	598	870	550
11B500400②③	700	550	500	520	252	438	478	500	575	755	1100	700
11B630400②③	800	640	540	630	288	500	545	580	655	860	1250	800
11B6301000400②③	1000	850	700	—	350	600	630	725	750	1000	1600	1000
11B1250424③④	1250	1050	880	—	480	830	900	905	1100	1450	2000	No UL/CSA
11B1600424③④	1600	1360	1120	—	550	950	1000	1160	1200	1650	2500	No UL/CSA

- ① Il codice di ordinazione va completato con la cifra di tensione della bobina se a 50/60Hz e con la cifra di tensione della bobina seguita dal numero 60 se a 60Hz.
Le tensioni normalizzate sono le seguenti:
- AC 50-60Hz 024 - 048 - 110 - 230 - 400V
- AC 60Hz 024 60 - 048 60 - 120 60 - 220 60 - 230 60 - 460 60 - 575 60 (V).
Esempio: 11BG09T4A230 (minicontattore BG09 quadripolare alimentato a 230VAC 50/60Hz).
11BG09T4A46060 (minicontattore BG09 quadripolare alimentato a 460VAC 60Hz).
- ② La bobina del contattore può essere alimentato indifferentemente in AC o in DC. Il codice di ordinazione va completato con la cifra della tensione della bobina.
Le tensioni normalizzate sono le seguenti:
- AC/DC 24 - 48 - 60 - 110...125 (indicare 110) - 220...240 (indicare 220) - 380...415 (indicare 380) - 440...480V (indicare 440).
Esempio: 11B250400110 (contattore B250 quadripolare alimentato a 110...125VAC/DC).
La tensione 24V non è disponibile per B500...B6301000.
Altre tensioni possono essere fornite su richiesta.
- ③ Se predisposti per il montaggio dell'autoritenuta meccanica (G495) il codice di ordinazione diventa B...4SL00④.
- ④ Se già dotati di autoritenuta meccanica (G495) il codice di ordinazione diventa B...4L00②④.
- ⑤ Indicare la tensione nominale dell'autoritenuta preceduta dalla lettera C se in DC.
Le tensioni normalizzate sono le seguenti:
- AC 50/60Hz 48 - 110...125 (indicare 110) - 220...240 (indicare 220) - 380...415V (indicare 380)
- DC 48V - 110...125V (indicare 110) - 220...240V (indicare 220).
Esempio: 11B2504 00110C220 (contattore B250 quadripolare alimentato a 110...125VAC con autoritenuta meccanica alimentata a 220...240VDC).
- ⑥ Non è possibile montare l'autoritenuta meccanica G495.
- ⑦ Il codice di ordinazione va completato con la cifra della tensione della bobina. Per le bobine 110...125VAC (50/60Hz) indicare 110 oppure 220...240VAC (50/60Hz) indicare 220.
Esempio: 11B1250424110 (contattore B1250 quadripolare alimentato a 110...125VAC 50/60Hz).
- ⑧ Secondo UL, la tensione massima è limitata a 300V. Per tipo omologato fino a 600V contattare il nostro ufficio Assistenza tecnica (Tel. 035 4282422; E-mail: service@LovatoElectric.com).
- ⑨ Ogni volta che i tipi BF26T4 o BF38T4 devono essere interbloccati meccanicamente con BFX5000 o BFX5001, il quarto polo aggiuntivo di uno dei contattori deve essere rimosso dal lato destro e montato sul lato sinistro.
- ⑩ Per impiego con questo valore di corrente utilizzare cavi da 16mm² intestati con capicorda a forcilla.
- ⑪ Sono disponibili contattori tipo Definite-purpose (DP - UL/CSA).
Contattare il nostro ufficio Assistenza tecnica (Tel. 035 4282422; E-mail: service@LovatoElectric.com).



B5004-B6304

B63010004

B1250-B16004

UL/CSA: fusibile di protezione da corto circuito, 600V [Ⓢ]				Attacco tipo	Contatti ausiliari incorporati		Quantità per conf.	Peso [kg]
High fault		Standard fault			NA	NC		
Corrente di corto circuito [kA]	Fusibile [A]	Corrente di corto circuito [kA]	Fusibile [A]					
100	30 (J)	5	30	Vite-serrafilo	—	—	10	0,180
100	30 (J)	5	30	Faston	—	—	10	0,180
100	30 (J)	5	30	Pin per circuito stampato sul retro	—	—	10	0,197
100	30 (J)	5	60	Vite-serrafilo	—	—	1	0,367
100	30 (J)	5	70	Vite-serrafilo	—	—	1	0,367
100	60 (J)	5	80	Vite-serrafilo	—	—	1	0,367
100	100 (J)	5	100	Vite-serrafilo	—	—	1	0,508
100	100 (J)	5	150	Vite-serrafilo	—	—	1	0,508
100	150 (J)	5	150 (RK5)	Doppia bussola	—	—	1	1,240
100	150 (J)	5	150 (RK5)	Doppia bussola	—	—	1	1,240
100	200 (J)	10	200 (RK5)	Doppia bussola	—	—	1	1,240
100	200 (J)	10	200 (RK5)	Doppia bussola	—	—	1	1,240
100	200 (J)	10	250 (RK5)	Doppia bussola	—	—	1	2,420
100	200 (J)	10	250 (RK5)	Doppia bussola	—	—	1	2,420
100	200 (J)	10	250 (RK5)	Doppia bussola	—	—	1	2,420
100	400 (J)	10	400 (RK5)	Vite-dado	—	—	1	4,000
100	400 (J)	10	400 (RK5)	Vite-dado	—	—	1	4,000
100	400 (J)	10	400 (RK5)	Vite-dado	—	—	1	4,000
—	—	18	800 (L)	Vite-dado	—	—	1	11,195
—	—	18	800 (L)	Vite-dado	—	—	1	11,195
—	—	18	800 (L)	Vite-dado	—	—	1	11,195
—	—	18 [Ⓢ]	1200 (L)	Vite-dado	—	—	1	20,910
—	—	18 [Ⓢ]	1500 (L)	Vite-dado	—	—	1	21,880
—	—	18 [Ⓢ]	1500 (L)	Vite-dado	—	—	1	25,620
—	—	—	—	Vite-dado	2	4	1	57,500
—	—	—	—	Vite-dado	2	4	1	58,400

- Ⓢ Questi dati non sono UL/CSA; valori solo informativi.
- Ⓢ La bobina del contattore è a controllo elettronico; può essere alimentata indifferentemente in AC o in DC ed è a largo campo di funzionamento. Il codice di ordinazione va completato con la cifra della tensione della bobina. Le tensioni normalizzate sono le seguenti:
 - AC/DC 024 = 24...60VAC/20...60VDC; 110 = 60...130VAC/DC; 230 = 100...250VAC/DC; 400 = 250...500VAC/DC.
- Ⓢ I valori tra parentesi indicano la classe del fusibile da utilizzare. Dove non c'è il valore tra parentesi si può utilizzare qualsiasi tipo di fusibile. Per la protezione con interruttore salvamotore (type F combination motor controller) vedi capitolo 1.

Corrente di impiego con poli in parallelo

Ponendo in parallelo i poli dei contattori, la corrente di impiego è quella indicata nella tabella moltiplicata per i coefficienti **K** sotto riportati che tengono conto della ineguale ripartizione della corrente nei vari poli. Per limitare questa diversa ripartizione è consigliabile utilizzare i nostri ponti di parallelo (vedere alla pagina 2-18, 2-23, 2-28 e 2-30).

- 2 POLI in parallelo: **K** = 1,6
- 3 POLI in parallelo: **K** = 2,2
- 4 POLI in parallelo: **K** = 2,8

Omologazioni e conformità

Omologazioni ottenute:

Tipo	cULus	UL	CSA	EAC	CCC	RINA
BG09T4A	●			●	●	
BGF09T4A	●			●	●	
BGP09T4A [Ⓢ]	●			●	●	
BF09T4A	●		●	●	●	●
BF12T4A	●		●	●	●	●
BF18T4A	●		●	●	●	●
BF26T4A	●		●	●	●	●
BF38T4A	●		●	●	●	●
BF40T4A	●			●	●	●
BF50T4A	●			●	●	●
BF65T4A	● [Ⓢ]			●	●	●
BF80T4A	●			●	●	●
BF95T4A	● [Ⓢ]					●
BF115T4A	●					●
BF150T4A	● [Ⓢ]					●
BF160T4E	●			● [Ⓢ]	● [Ⓢ]	
BF195T4E	●			● [Ⓢ]	● [Ⓢ]	
BF230T4E	●			● [Ⓢ]	● [Ⓢ]	
B2504		●	●	●	●	
B3104		●	●	●	●	
B4004		●	●	●	●	
B5004	●			●		
B6304	●			●	●	
B63010004	●			●		
B12504				●		
B16004				●		

● Prodotti omologati.

- UL - UL Listed, per USA e Canada (cULus - File E93602), per BG...BF150 certificati come "Motor Controllers - Contactors", esclusi i tipi BGP09... che sono UL Recognized, per USA e Canada (cULus, File E93602 - Componente) - I prodotti con questo tipo di marcatura sono destinati all'uso come componenti di apparecchiature complete assemblate in officina. BGP per UL la tensione max è di 300V; per la versione con tensione fino a 600V, contattare il nostro ufficio Assistenza tecnica (Tel. 035 4282422; E-mail: service@LovatoElectric.com). UL Listed solo per USA (File E93602) per i tipi B250...B400 certificati come "Motor Controllers - Contactors". UL Listed per USA e Canada (cULus - File E172189) per i tipi B500...B630 1000 e B500SL... B630SL certificati come "Industrial Control Switches".
- CSA - I contattori BF09...BF95 e B250...B400 sono certificati anche CSA per il Canada (File 54332). Inoltre i contattori BF12, BF25, BF38 sono certificati CSA come "Elevator Equipment" (File 54332, class 2411); BF65, BF95, BF150 sono certificati UL come "Elevator Equipment" (File E 93602). Vedere le caratteristiche tecniche a pagina 2-70.

- Ⓢ Questo contattore ha ottenuto anche l'omologazione elevator equipment.
- Ⓢ Omologazione in corso.

Conformi alle norme: IEC/EN/BS 60947-1, IEC/EN/BS 60947-4-1, UL 60947-1, UL 60947-4-1, CSA C22.2 n° 60947-1, CSA C22.2 n° 60947-4-1.

I contattori serie BG e BF09...BF150 hanno materie plastiche conformi a norme: IEC/EN/BS 60335; solo per BF09...BF38 aggiungere suffisso V260 al codice prodotto standard. Esempio: BF09T4A230V260 (contattore BF09 quadripolare a 230VAC 50/60Hz con materie plastiche conformi).



BG09T4D



BF09T4D-BF18T4D
BF09T4L-BF18T4L



BF26T4D-BF38T4D
BF26T4L-BF38T4L



BF65T4E
BF80T4E



BF95T4E...BF150T4E

new



BF160T4E...BF230T4E



B2504...B4004

Comando carichi resistivi in AC1

Codice di ordinazione Bobina in DC	Bobina in DC Basso assorbimento	Corrente d'impiego Ith (AC1)				Ie (AC3) ≤440V ≤55°C	Potenza massima a ≤40°C (AC1)							Caratteristiche UL/CSA UL/CSA Uso generale
		≤40°C	≤55°C	≤70°C			230V	400V	415V	440V	500V	690V	1000V	
		[A]	[A]	[A]	[A]	[kW]	[kW]	[kW]	[kW]	[kW]	[kW]	[kW]	[A]	
11BG09T4D ^①	—	20	18	15	9	8	14	14	15	16	22	—	20	
11BGF09T4D ^①	—	20	18	15	9	8	14	14	15	16	22	—	20	
11BGP09T4D ^①	—	20	18	15	9	8	14	14	15	16	—	—	20 ^⑥	
BF09T4D ^①	BF09T4L ^②	25	20	18	9	9,5	16	17	18	21	27	—	25	
BF18T4D ^①	BF18T4L ^②	32	26	23	18	12	21	22	23	26	36	—	32	
BF26T4D ^①	BF26T4L ^②	45	36	32	26	17	30	31	33	37	51	—	45	
BF38T4D ^①	BF38T4L ^②	56 (60 ^③)	45 (48 ^③)	40 (42 ^③)	38	21	26	38	40	45	62	—	55	
BF65T4E ^④	—	100	80	70	65	38	65	68	72	82	114	165	100	
BF80T4E ^④	—	115	95	80	80	43	76	79	83	95	120	185	115	
BF95T4E ^④	—	140	115	100	95	53	92	96	101	115	159	230	140	
BF150T4E ^④	—	165	135	118	150	62	110	113	119	136	187	271	165	
BF160T4E ^④	—	250	210	180	160	95	165	171	181	206	284	411	250	
BF195T4E ^④	—	275	230	200	195	104	181	188	199	226	312	452	275	
BF230T4E ^④	—	350	290	250	230	132	230	239	253	288	397	576	350	
11B250400 ^{④⑤}	—	350	300	250	265	124	214	234	255	282	380	560	350	
11B310400 ^{④⑦}	—	450	370	300	320	158	270	293	325	350	488	700	450	
11B400400 ^{④⑤}	—	550	430	360	420	200	345	377	400	452	598	870	550	
11B500400 ^{④⑤}	—	700	550	500	520	252	438	478	500	575	755	1100	700	
11B630400 ^{④⑤}	—	800	640	540	630	288	500	545	580	655	860	1250	800	
11B6301000400 ^{④⑤}	—	1000	850	700	—	350	600	630	725	750	1000	1600	1000	

- ① Il codice di ordinazione va completato con la cifra di tensione della bobina.
Le tensioni normalizzate sono le seguenti:
- DC 012 - 024 - 048 - 060 - 110 - 125 - 220V.
I tipi BF09...BF38D e BF09...BF38L hanno di serie il filtro TVS (Transient Voltage Suppressor) interno.
Esempio: 11BG09T4D012 (minicontattore BG09 quadripolare alimentato a 12VDC).
- ② Versione a basso assorbimento con il filtro TVS interno. Il codice di ordinazione va completato con la cifra di tensione della bobina.
Le tensioni normalizzate sono le seguenti:
- DC 024 - 048V.
Esempio: BF09 T4 L024 (contattore BF09 quadripolare alimentato a 24VDC a basso assorbimento con il filtro TVS interno).
- ③ La bobina del contattore è a controllo elettronico; può essere alimentata indifferentemente in AC o in DC ed è a largo campo di funzionamento.
Il codice di ordinazione va completato con la cifra della tensione della bobina.
Le tensioni normalizzate sono le seguenti:
- AC/DC 024 = 20...48V; 110 = 60...110V; 230 = 100...250V.
- ④ La bobina del contattore può essere alimentato indifferentemente in AC o in DC. Il codice di ordinazione va completato con la cifra della tensione della bobina.
Le tensioni normalizzate sono le seguenti:
- AC/DC 24 - 48 - 60 - 110...125 (indicare 110) - 220...240 (indicare 220) - 380...415 (indicare 380) - 440...480V (indicare 440).
Esempio: 11B250400110 (contattore B250 quadripolare alimentato a 110...125VAC/DC).
La tensione 24V non è disponibile per contattori B500...B6301000.
Altre tensioni possono essere fornite su richiesta.
- ⑤ Se predisposti per il montaggio dell'autoritenuta meccanica (G495) il codice di ordinazione diventa B...4SL00.④.
Se già dotati di autoritenuta meccanica (G495) il codice di ordinazione diventa B...4L00.④⑤.

- ⑥ Indicare la tensione nominale dell'autoritenuta, preceduta dalla lettera C se in DC.
Le tensioni normalizzate sono le seguenti:
- AC 50/60Hz 48 - 110...125 (indicare 110) - 220...240 (indicare 220) - 380...415V (indicare 380).
- DC 48 - 110...125 (indicare 110) - 220...240 (indicare 220).
Esempio: 11B2504L00110C48 (contattore B250 quadripolare alimentato a 110...125VAC/DC con autoritenuta meccanica alimentata a 48VDC).
- ⑦ Non è possibile montare l'autoritenuta meccanica G495.
- ⑧ Secondo UL, la tensione massima è limitata a 300V. Per tipo omologato fino a 600V contattare il nostro ufficio Assistenza tecnica (Tel. 035 4282422; E-mail: service@LovatoElectric.com).
- ⑨ Per impiego con questo valore di corrente utilizzare cavi da 16mm² intestati con capicorda a forcella.



B5004-B6304



B63010004

UL/CSA: fusibile di protezione da corto circuito, 600V ⑫								
High fault Corrente di corto circuito [kA]	Fusibile [A]	Standard fault Corrente di corto circuito		Attacco tipo incorporati	Contatti ausiliari		Quantità per conf. n°	Peso [kg]
		[kA]	[A]		NA	NC		
100	30 (J)	5	30	Vite-serrafilo	—	—	10	0,220
100	30 (J)	5	30	Faston	—	—	10	0,220
100	30 (J)	5	30	Pin per circuito stampato sul retro	—	—	10	0,242
100	30 (J)	5	60	Vite-serrafilo	—	—	1	0,498
100	60 (J)	5	80	Vite-serrafilo	—	—	1	0,498
100	100 (J)	5	100	Vite-serrafilo	—	—	1	0,665
100	100 (J)	5	150	Vite-serrafilo	—	—	1	0,665
100	200 (J)	10	200 (RK5)	Doppia bussola	—	—	1	1,280
100	200 (J)	10	200 (RK5)	Doppia bussola	—	—	1	1,280
100	200 (J)	10	250 (RK5)	Doppia bussola	—	—	1	2,460
100	200 (J)	10	250 (RK5)	Doppia bussola	—	—	1	2,460
100	400 (J)	10	400 (RK5)	Vite-dado	—	—	1	4,000
100	400 (J)	10	400 (RK5)	Vite-dado	—	—	1	4,000
100	400 (J)	10	400 (RK5)	Vite-dado	—	—	1	4,000
—	—	18	800 (L)	Vite-dado	—	—	1	11,195
—	—	18	800 (L)	Vite-dado	—	—	1	11,195
—	—	18	800 (L)	Vite-dado	—	—	1	11,195
—	—	18Ⓜ	1200 (L)	Vite-dado	—	—	1	20,910
—	—	18Ⓜ	1500 (L)	Vite-dado	—	—	1	21,880
—	—	18Ⓜ	1500 (L)	Vite-dado	—	—	1	25,600

- ⑩ Questi dati non sono UL/CSA; valori solo informativi.
- ⑪ La bobina del contattore è a controllo elettronico; può essere alimentata indifferentemente in AC o in DC ed è a largo campo di funzionamento.
Il codice di ordinazione va completato con la cifra della tensione della bobina.
Le tensioni normalizzate sono le seguenti:
- AC/DC 024 = 24...60VAC/20...60VDC; 110 = 60...130VAC/DC; 230 = 100...250VAC/DC;
400 = 250...500VAC/DC.
- ⑫ I valori tra parentesi indicano la classe del fusibile da utilizzare.
Dove non c'è il valore tra parentesi si può utilizzare qualsiasi tipo di fusibile.
Per la protezione con interruttore salvamotore (type F combination motor controller) vedi capitolo 1.

Corrente di impiego con poli in parallelo

Ponendo in parallelo i poli dei contattori, la corrente di impiego è quella indicata nella tabella moltiplicata per i coefficienti **K** sotto riportati che tengono conto della ineguale ripartizione della corrente nei vari poli. Per limitare questa diversa ripartizione è consigliabile utilizzare i nostri ponti di parallelo (vedere alla pagina 2-18, 2-23, 2-28 e 2-30).

- 2 POLI in parallelo: **K** = 1,6
- 3 POLI in parallelo: **K** = 2,2
- 4 POLI in parallelo: **K** = 2,8

Omologazioni e conformità

Omologazioni ottenute:

Tipo	cULus	UL	CSA	EAC	CCC	RINA
BG09T4D	●			●	●	
BGF09T4D	●			●	●	
BGP09T4D	●			●	●	
BF09T4D - BF09T4L	●		●	●	●	●
BF18T4D - BF18T4L	●		●	●	●	●
BF26T4D - BF26T4L	●		●	●	●	●
BF38T4D - BF38T4L	●		●	●	●	●
BF65T4E	●			●	●	
BF80T4E	●			●	●	
BF95T4E	●					
BF150T4E	●					
BF160T4E	●			●	●	
BF195T4E	●			●	●	
BF230T4E	●			●	●	
B2504		●	●	●	●	
B3104		●	●	●	●	
B4004		●	●	●	●	
B5004	●			●		
B6304	●			●	●	
B63010004	●			●		

● Prodotti omologati.

- UL - UL Listed, per USA e Canada (cULus - File E93602), per BG...BF150 certificati come "Motor Controllers - Contactors", esclusi i tipi BGP09... che sono UL Recognized, per USA e Canada (●, File E93602 - Componente) - I prodotti con questo tipo di marcatura sono destinati all'uso come componenti di apparecchiature complete assemblate in officina.
BGP per UL la tensione max è di 300V; per la versione con tensione fino a 600V, contattare il nostro ufficio Assistenza tecnica (Tel. 035 4282422; E-mail: service@LovatoElectric.com).
UL Listed solo per USA (File E93602) per i tipi B250...B400 certificati come "Motor Controllers - Contactors".
UL Listed per USA e Canada (cULus - File E172189) per i tipi B500...B630 1000 e B500SL... B630SL certificati come "Industrial Control Switches".
- CSA - I contattori BF09...BF95 e B250...B400 sono certificati anche CSA per il Canada (File 54332).
Inoltre i contattori BF12, BF25, BF38 sono certificati CSA come "Elevator Equipment" (File 54332, class 2411); BF65, BF95, BF150 sono certificati UL come "Elevator Equipment" (File E 93602).
Vedere le caratteristiche tecniche a pagina 2-70.

- Ⓜ Questo contattore ha ottenuto anche l'omologazione elevator equipment.
- Ⓜ Omologazione in corso.

Conformi alle norme: IEC/EN/BS 60947-1, IEC/EN/BS 60947-4-1, UL 60947-1, UL 60947-4-1, CSA C22.2 n° 60947-1, CSA C22.2 n° 60947-4-1.

I contattori serie BG e BF09...BF150 hanno materie plastiche conformi a norme: IEC/EN/BS 60335; solo per BF09...BF38 aggiungere suffisso V260 al codice prodotto standard.
Esempio: BF09T4D024V260 (contattore BF09 quadripolare a 24VDC con materie plastiche conformi).

Minicontattori quadripolari con 2 poli NA e 2 poli NC serie BG



11BG09T2...

Codice di ordinazione	Corrente convenzionale termica in aria libera Ith			Q.tà per conf.	Peso [kg]
	≤40°C	≤55°C	≤60°C		
	[A]	[A]	[A]	n°	[kg]

BOBINA IN AC.

Attacchi: vite-serrafilo.

11 BG09T2A	20	18	15	1	0,170
-------------------	----	----	----	---	-------

BOBINA IN DC.

Attacchi: vite-serrafilo.

11 BG09T2D	20	18	15	1	0,175
-------------------	----	----	----	---	-------

Nota: sui contattori 11BG09T2D si possono aggiungere al massimo 2 contatti ausiliari.

Contattori quadripolari con 2 poli NA e 2 poli NC serie BF



BF09T2...

Codice di ordinazione	Corrente convenzionale termica in aria libera Ith			Q.tà per conf.	Peso [kg]
	≤40°C	≤55°C	≤60°C		
	[A]	[A]	[A]	n°	[kg]

BOBINA IN AC.

Attacchi: vite-serrafilo.

BF09T2A	25	20	18	1	0,340
----------------	----	----	----	---	-------

BF18T2A	32	26	23	1	0,340
----------------	----	----	----	---	-------

BF26T2A	45	36	32	1	0,420
----------------	----	----	----	---	-------

BF38T2A	56 (60)	45 (48)	40 (42)	1	0,420
----------------	---------	---------	---------	---	-------

BF80T2A	115	95	75	1	1,075
----------------	-----	----	----	---	-------

BOBINA IN DC.

Attacchi: vite-serrafilo.

BF18T2D	32	26	23	1	0,470
----------------	----	----	----	---	-------

BF26T2D	45	36	32	1	0,540
----------------	----	----	----	---	-------

BF38T2D	56 (60)	45 (48)	40 (42)	1	0,540
----------------	---------	---------	---------	---	-------

BF80T2D	115	95	75	1	1,125
----------------	-----	----	----	---	-------

BOBINA IN DC. Basso assorbimento (2,4W).

Attacchi: vite-serrafilo.

BF18T2L	32	26	23	1	0,470
----------------	----	----	----	---	-------

BF26T2L	45	36	32	1	0,540
----------------	----	----	----	---	-------

BF38T2L	56 (60)	45 (48)	40 (42)	1	0,540
----------------	---------	---------	---------	---	-------

Contattori quadripolari con 4 poli NC serie BF



BF18T0...

Codice di ordinazione	Corrente convenzionale termica in aria libera Ith			Q.tà per conf.	Peso [kg]
	≤40°C	≤55°C	≤60°C		
	[A]	[A]	[A]	n°	[kg]

BOBINA IN AC.

Attacchi: vite-serrafilo.

BF18T0A	32	26	23	1	0,340
----------------	----	----	----	---	-------

BF26T0A	45	36	32	1	0,420
----------------	----	----	----	---	-------

BOBINA IN DC.

Attacchi: vite-serrafilo.

BF18T0D	32	26	23	1	0,470
----------------	----	----	----	---	-------

BF26T0D	45	36	32	1	0,540
----------------	----	----	----	---	-------

BOBINA IN DC. Basso assorbimento (2,4W).

Attacchi: vite-serrafilo.

BF18T0L	32	26	23	1	0,470
----------------	----	----	----	---	-------

1 Il codice di ordinazione va completato con la cifra di tensione della bobina se a 50/60Hz o con la cifra di tensione della bobina seguita dal numero 60 se a 60Hz.

N.B.: per BF80T2 le bobine 50/60Hz sono idonee al funzionamento solo a 50Hz.

Le tensioni normalizzate sono le seguenti:

- AC 50-60Hz 024 - 048 - 110 - 230 - 400V
- AC 60Hz 024 60 - 048 60 - 120 60 - 220 60 - 230 60 - 460 60 - 575 60 (V).

Esempio:

- 11BG09T2A230 (minicontattore BG09T2 con 2 poli NA e 2 poli NC alimentato a 230VAC 50/60Hz).
- 11BG09T2A460 60 (minicontattore BG09T2 con 2 poli NA e 2 poli NC alimentato a 460VAC 60Hz).

2 Il codice di ordinazione va completato con la cifra di tensione della bobina.

Le tensioni normalizzate sono le seguenti:

- DC 012 - 024 - 048 - 060 - 110 - 125 - 220V.

I tipi BF18-BF26-BF38T2D hanno di serie il filtro TVS (Transient Voltage Suppressor) interno.

Esempio:

- 11BG09T2D012 (minicontattore BG09T2 con 2 poli NA e 2 poli NC alimentato a 12VDC).

3 Versione a basso assorbimento con il filtro TVS interno. Il codice di ordinazione va completato con la cifra di tensione della bobina.

Le tensioni normalizzate sono le seguenti:

- DC 024 - 048V.

Esempio:

- BF18T2L024 (contattore BF18T2 con 2 poli NA e 2 poli NC alimentato a 24VDC a basso assorbimento con il filtro TVS interno).

4 La bobina del contattore è a controllo elettronico; può essere alimentata indifferentemente in AC o in DC ed è a largo campo di funzionamento.

Il codice di ordinazione va completato con la cifra della tensione della bobina.

Le tensioni normalizzate sono le seguenti:

- AC/DC 024 = 20...48V; 110 = 60...110V; 230 = 100...250V.

5 Per impiego con questo valore di corrente utilizzare cavi da 16mm² intestati con capicorda a forcella.

6 Componibilità massima blocchi aggiuntivi vedi pag. 2-21.

7 Per contattori BF80T2E... le bobine sono idonee solo per alimentazione AC e DC livellata. Per alimentazione DC pulsante contattare il nostro ufficio Assistenza tecnica (Tel. 035 4282422; E-mail:service@LovatoElectric.com).

Caratteristiche di impiego

Tipo	Fusibile di protezione gG	Sezione conduttori
	[A]	[mm ²]
BG09...T2	20	0,75-2,5

NOTA: non è possibile sostituire la bobina.

Omologazioni e conformità

Omologazioni ottenute: cULus, CCC, EAC; UL Listed, per USA e Canada (cULus - File E93602), come Motor Controllers - Contactors.

Conformi alle norme: IEC/EN/BS 60947-1, IEC/EN/BS 60947-4-1, UL 60947-1, UL 60947-4-1, CSA C22.2 n° 60947-1, CSA C22.2 n° 60947-4-1.

Caratteristiche di impiego

Tipo	Fusibile di protezione gG	Sezione conduttori
	[A]	[mm ²]

BF09T2	32	1-6
BF18T2	40	1-6
BF26T2	50	1,5-10
BF38T2	80	2,5-16
BF80T2	115	1,5-35

Omologazioni e conformità

Omologazioni ottenute: cULus, CSA, EAC, CCC e RINA; UL Listed per USA e Canada (cULus - File E93602) e CSA per Canada (File 54332), come Motor Controllers - Contactors.

Conformi alle norme: IEC/EN/BS 60947-1, IEC/EN/BS 60947-4-1, UL 60947-1, UL 60947-4-1, CSA C22.2 n° 60947-1, CSA C22.2 n° 60947-4-1. Materie plastiche conformi a norme: IEC/EN/BS 60335; solo per BF09...BF38 aggiungere suffisso V260 al codice prodotto standard.

Esempio: BF09T4A230V260 (contattore BF09 quadripolare a 230VAC 50/60Hz con materie plastiche conformi).

Caratteristiche di impiego

Tipo	Fusibile di protezione gG	Sezione conduttori
	[A]	[mm ²]

BF18T0	40	1-6
BF26T0	50	1,5-10

Omologazioni e conformità

Omologazioni ottenute: cULus, CSA, EAC, CCC e RINA; UL Listed per USA e Canada (cULus - File E93602) e CSA per Canada (File 54332), come Motor Controllers - Contactors.

Conformi alle norme: IEC/EN/BS 60947-1, IEC/EN/BS 60947-4-1, UL 60947-1, UL 60947-4-1, CSA C22.2 n° 60947-1, CSA C22.2 n° 60947-4-1. Materie plastiche conformi a norme: IEC/EN/BS 60335; solo per BF18 e BF26 aggiungere suffisso V260 al codice prodotto standard.

Esempio: BF18T0A230V260 (contattore BF18 quadripolare con 4 poli NC a 230VAC 50/60Hz con materie plastiche conformi).

NOTA: i tipi BF18-BF26T0D e BF18T0L hanno di serie il filtro TVS (Transient Voltage Suppressor) interno.

Contattori tripolari con 3 poli NA da collegare in serie per applicazioni fotovoltaiche serie BF



BFD6500A - BFD8000A

new

Codice di ordinazione	Corrente di impiego in DC1 $\leq 55^\circ\text{C}$ con 3 poli in serie		Q.tà per conf.	Peso
	600V	1000V		
	[A]	[A]	n°	[kg]
BOBINA IN AC. Attacchi: a doppia bussola.				
BFD6500A	75	35	1	1,020
BFD8000A	80	60	1	1,020

Contattori quadripolari con 4 poli NA da collegare in serie per applicazioni fotovoltaiche serie BF



BFD80T4...



BFD150T4E

Codice di ordinazione	Corrente di impiego in DC1 $\leq 55^\circ\text{C}$ con 4 poli in serie		Q.tà per conf.	Peso
	600V	1000V		
	[A]	[A]	n°	[kg]
BOBINA IN AC. Attacchi: a doppia bussola.				
BFD80T4A	100	80	1	1,100
BOBINA IN AC/DC. Attacchi: a doppia bussola.				
BFD80T4E	100	80	1	1,100
BFD150T4E	165	100	1	2,550

- ❶ Il codice di ordinazione va completato con la cifra di tensione della bobina se a 50/60Hz o con la cifra di tensione della bobina seguita dal numero 60 se a 60Hz.
Le tensioni normalizzate sono le seguenti:
- AC 50-60Hz 024 - 048 - 110 - 230 - 400V
- AC 60Hz 024 60 - 048 60 - 120 60 - 220 60 - 230 60 - 460 60 - 575 60 (V).
- ❷ La bobina del contattore è a controllo elettronico; può essere alimentata indifferentemente in AC o in DC ed è a largo campo di funzionamento. Il codice di ordinazione va completato con la cifra della tensione della bobina.
Le tensioni normalizzate sono le seguenti:
- AC/DC 024 = 20...48V; 110 = 60...110V; 230 = 100...250V.
- ❸ La bobina del contattore è a controllo elettronico; può essere alimentata indifferentemente in AC o in DC ed è a largo campo di funzionamento. Il codice di ordinazione va completato con la cifra della tensione della bobina.
Le tensioni normalizzate sono le seguenti:
- AC/DC 024 = 24...60VAC/20...60VDC; 110 = 60...130VAC/DC; 230 = 100...250VAC/DC; 400 = 250...500VAC/DC.

Caratteristiche generali

Questi contattori sono appositamente realizzati, con magneti nella zona di estinzione dell'arco elettrico per ottenere elevate prestazioni nell'impiego di carico in DC. Servono per sezionare il carico fra il pannello fotovoltaico e l'inverter AC/DC.

Per i contatti ausiliari e accessori aggiuntivi e le parti di ricambio, considerare quelli per i corrispondenti contattori standard senza la lettera D nel codice.

Direttiva VVFF

Le direttive dei Vigili del Fuoco prevedono un dispositivo d'interruzione sotto carico, azionabile da comando remoto ubicato in posizione segnalata ed accessibile, in modo da mettere in sicurezza ogni parte dell'impianto all'interno del compartimento antincendio, anche nei confronti del generatore fotovoltaico (FV).

In alternativa, il generatore FV deve essere esterno ai compartimenti antincendio oppure interno, ma in apposito vano con idonee caratteristiche di resistenza al fuoco. Per tale funzione sono disponibili contattori appositamente sviluppati per l'utilizzo con carico in DC1 fino a 1000VDC.

Caratteristiche d'impiego

Utilizzo in categoria DC1

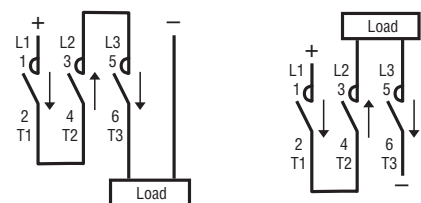
Tipo	Poli in serie	Tensione di impiego Ue			
		400V	600V	800V	1000V
		Corrente max Ie in DC1 con L/R $\leq 1\text{ms}$			
		[A]	[A]	[A]	[A]
BFD6500A...	3	100	75	45	35
BFD8000A...	3	100	80	65	60
BFD80T4A...	4	115	100	90	80
BFD80T4E...	4	115	100	90	80
BFD150T4E...	4	165	165	125	100

Conformità

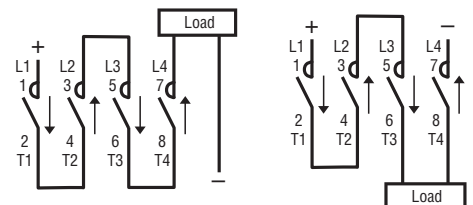
Conformi alle norme: IEC/EN/BS 60947-1, IEC/EN/BS 60947-4-1, UL 60947-1, UL 60947-4-1, CSA C22.2 n° 60947-1, CSA C22.2 n° 60947-4-1.

Schemi di collegamento

Contattori tripolari



Contattori quadripolari



Contattori tipo BFK (resistenze limitatrici comprese)



BFK...

new

Codici di ordinazione	Potenza massima di impiego a ≤50°C (AC-6b) ①				Q.tà per conf.	Peso
	240V	400V	440V	690V		
	[kvar]	[kvar]	[kvar]	[kvar]	NA	n° [kg]
BOBINA IN AC.						
BFK0910A ②	4,5	7,5	9	10	1	10 0,413
BFK1210A ②	7	12,5	14	16	1	10 0,413
BFK1810A ②	9	15	17	20	1	10 0,413
BFK2600A ②	11	20	22	25	-	10 0,472
BFK3200A ②	14	25	27,5	30	-	10 0,472
BFK3800A ②	17	30	33	36	-	10 0,472
BFK5000A ②	22	40	41	46	-	5 1,080
BFK6500A ②	26	45	50	56	-	5 1,080
BFK8000A ②	30	50	56	65	-	5 1,080
BFK9400A ②④	34	60	75	80	-	5 1,080
BFK9500A ②	34	60	75	80	-	1 2,095
BFK11500A ②	45	75	85	135	-	1 2,095
BFK15000A ②	50	100	115	150	-	1 2,095

- ① Per l'impiego del contattore con interruzione all'interno del triangolo contattare il nostro ufficio Assistenza tecnica (Tel. 035 4282422 - E-mail: service@LovatoElectric.com).
- ② Contatti ausiliari NA disponibili.
- ③ Il codice di ordinazione va completato o con la cifra di tensione della bobina se a 50/60Hz o con la cifra di tensione della bobina seguita dal numero 60 se a 60Hz.
Le tensioni normalizzate sono le seguenti:
- AC 50-60Hz 024 - 048 - 110 - 230 - 400V
- AC 60Hz 024 60 - 048 60 - 120 60 - 220 60 - 230 60 - 460 60 - 575 60 (V).
Esempio: BFK0910A230 (contattore BFK09 con 1 contatto NA alimentato a 230VAC 50/60Hz).
BFK0910A46060 (contattore BFK09 con 1 contatto NA alimentato a 460VAC 60Hz).
- ④ **NOTA: la massima corrente termica del contattore BFK94 è 115A.**

Caratteristiche UL/CSA.

Massima potenza per comando condensatori di rifasamento secondo UL/CSA.

	240V	480V	600V
	[kvar]	[kvar]	[kvar]
BFK0910A	4,5	9	10
BFK1210A	7	14	16
BFK1810A	9	17	20
BFK2600A	11	22	27,5
BFK3200A	14	27,5	32
BFK3800A	17	33	36
BFK5000A	22	41	46
BFK6500A	26	50	56
BFK8000A	30	60	75
BFK9500A	40	80	100
BFK11500A	45	90	120
BFK15000A	50	100	125

Kit per realizzare contattori tipo BFK



11G46...

Codici di ordinazione	Per contattore	Q.tà per conf.	Peso
		n°	[kg]
11G460	BF0910A - BF1210A - BF1810A - BF2600A - BF3200A - BF3800A	1	0,072
BFX10K3	BF5000A - BF6500A - BF8000A - BF9400A	1	0,078
BFX10K4	BF9500A - BF11500A - BF15000A	1	0,080

Caratteristiche d'impiego

Tipo	Corrente nominale di impiego ≤440V	Fusibile di protezione gG
	[A]	[A]
BFK09	12	16
BFK12	18	25
BFK18	23	40
BFK26	30	40
BFK32	36	63
BFK38	43	63
BFK50	58	80
BFK65	65	100
BFK80	75	125
BFK94	90	125
BFK95	90	125
BFK115	115	160
BFK150	144	160

Temperatura ambiente di funzionamento: ≤50°C.

Per temperatura ambiente superiore a 50°C e fino a 70°C, è necessario ridurre i valori di potenza massima d'impiego indicati in tabella di una percentuale pari alla differenza fra la temperatura ambiente d'impiego e 50°C.

Esempio: utilizzando un contattore tipo BFK2600 alla temperatura ambiente di 60°C, avremo una potenza massima di impiego (a 400V) del contattore pari a

20kvar - 10% = 18kvar.

Frequenza dei cicli: ≤120 cicli/h

Durata elettrica: ≥400.000 cicli.

Contatti ausiliari aggiuntivi

Sui contattori BFK... è possibile montare i seguenti contatti ausiliari: BFX12..., 11G418..., 11G481..., 11G482... e 11G218.

Omologazioni e conformità

Omologazioni ottenute (escluso BFK9400A): UL Listed for USA and Canada (cULus - File E93602), as Motor Controllers - Magnetic Capacitive Switches; CCC, EAC.
Conformi alle norme: IEC/EN/BS 60947-1, IEC/EN/BS 60947-4-1, UL 60947-1, UL 60947-4-1, CSA C22.2 n° 60947-1, CSA C22.2 n° 60947-4-1.

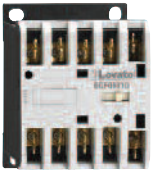
Caratteristiche generali

Per ottimizzare la gestione del magazzino contattori è disponibile un kit che permette di trasformare i normali contattori tripolari in contattori per rifasamento tipo BFK. La tabella a sinistra indica quali kit acquistare in funzione del contattore standard di cui si dispone.

Minicontattori ausiliari tipo BG00...



11BG00...



11BGF00...

Codice di ordinazione	Configurazione e n° contatti		Quantità per conf.	Peso [kg]
	NA	NC		
BOBINA IN AC. Attacchi: vite-serrafilo.				
11BG0040A	4	0	1	0,170
11BG0031A	3	1	1	0,170
11BG0022A	2	2	1	0,170
Attacchi: Faston.				
11BGF0040A	4	0	1	0,160
11BGF0031A	3	1	1	0,160
11BGF0022A	2	2	1	0,160
BOBINA IN DC. Attacchi: vite-serrafilo.				
11BG0040D	4	0	1	0,175
11BG0031D	3	1	1	0,175
11BG0022D	2	2	1	0,175
Attacchi: Faston.				
11BGF0040D	4	0	1	0,165
11BGF0031D	3	1	1	0,165
11BGF0022D	2	2	1	0,165
BOBINA IN DC. Basso assorbimento (2,3W). Attacchi: vite-serrafilo.				
11BG0040L	4	0	1	0,175
11BG0031L	3	1	1	0,175
11BG0022L	2	2	1	0,175
Attacchi: Faston.				
11BGF0040L	4	0	1	0,165
11BGF0031L	3	1	1	0,165
11BGF0022L	2	2	1	0,165

Contattori ausiliari tipo BF00...



BF00...A...



BF00...D...
BF00...L...

Codice di ordinazione	Configurazione e n° contatti		Quantità per conf.	Peso [kg]
	NA	NC		
BOBINA IN AC. Attacchi: vite-serrafilo.				
BF0040A	4	0	1	0,340
BF0031A	3	1	1	0,340
BF0022A	2	2	1	0,340
BF0004A	0	4	1	0,340
BOBINA IN DC. Attacchi: vite-serrafilo.				
BF0040D	4	0	1	0,470
BF0031D	3	1	1	0,470
BF0022D	2	2	1	0,470
BF0004D	0	4	1	0,470
BOBINA IN DC. Basso assorbimento (2,4W). Attacchi: vite-serrafilo.				
BF0040L	4	0	1	0,470
BF0031L	3	1	1	0,470
BF0022L	2	2	1	0,470
BF0004L	0	4	1	0,470

Caratteristiche di impiego

- tensione nominale di isolamento IEC Ui: 690V
 - corrente convenzionale termica in aria libera IEC Ith: 10A
 - designazione secondo UL/CSA e IEC/EN/BS 60947-5-1:
 - tipi BG: A600-Q600
 - tipi BF: A600-P600
 - per versione BG a basso assorbimento non è possibile montare contatti ausiliari aggiuntivi.
- NOTA: non è possibile sostituire la bobina nei tipi BG... o versioni in DC nei tipi BF...**

Omologazioni e conformità

Omologazioni ottenute: CCC, EAC, UL Listed per USA e Canada (cULus - File E93602), come contattori ausiliari; RINA per i tipi BF00.
 Conformi alle norme: IEC/EN/BS 60947-1, IEC/EN/BS 60947-5-1, UL 60947-1, UL 60947-5-1, CSA C22.2 n° 60947-1, CSA C22.2 n° 60947-5-1
 Materie plastiche conformi a norme: IEC/EN/BS 60335; solo per versioni BF00 aggiungere suffisso V260 al codice prodotto standard.
 Esempio: BF0040A230V260 (contattore ausiliario BF00 con 4 contatti NA a 230VAC 50/60Hz con materie plastiche conformi).
 NOTA: i tipi BF00...D e BF00...L hanno di serie il filtro TVS (Transient Voltage Suppressor) interno.

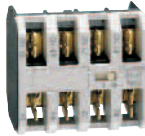
- Il codice di ordinazione va completato o con la cifra di tensione della bobina se a 50/60Hz o con la cifra di tensione della bobina seguita dal numero 60 se a 60Hz.
 Le tensioni normalizzate sono le seguenti:
 - AC 50-60Hz 024 - 048 - 110 - 230 - 400V
 - AC 60Hz 024 60 - 048 60 - 120 60 - 220 60 - 230 60 - 460 60 - 575 60 (V).
 Esempio: 11BG0040A230 (minicontattore ausiliario 4 contatti ausiliari NA alimentato a 230VAC 50/60Hz).
 BF0040A46060 (contattore ausiliario con 4 contatti ausiliari NA alimentato a 460VAC 60Hz).
- Il codice di ordinazione va completato con la cifra di tensione della bobina.
 Le tensioni normalizzate sono le seguenti:
 - DC 012 - 024 - 048 - 060 - 110 - 125 - 220V.
 Esempio: BF0040D012 (contattore ausiliario con 4 contatti ausiliari NA alimentato a 12VDC).
- Versione a basso assorbimento. Il codice di ordinazione va completato con la cifra di tensione della bobina.
 Le tensioni normalizzate sono le seguenti:
 - DC 024 - 048V.
 Esempio: 11BG0040L024 (minicontattore ausiliario con 4 contatti ausiliari NA alimentato a 24VDC a basso assorbimento).
- Componibilità massima blocchi aggiuntivi vedi pag. 2-21.
- I contatti sono ad alta conducibilità.
- Sui contattori 11BG0022D si possono montare al massimo 2 contatti ausiliari.
- Non si possono montare contatti ausiliari aggiuntivi o interblocchi meccanici.



11BGX10... (20-11-02)
11BGX1111



11BGX10... (40-31-22-13-04)
11BGX1122



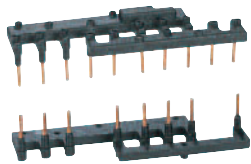
11BGXF...



11BGX77... -
11BGX78225 -
11BGX79...



11BGX5000



11SMX9021
11SMX9022

Codice di ordinazione	Caratteristiche	Q.tà max. per contatt.	Q.tà per conf.	Peso
		n°	n°	[kg]

Contatti ausiliari. Attacchi a vite.				
11BGX1002	2NC	1	10	0,021
11BGX1011	1NA + 1NC	1	10	0,021
11BGX1020	2NA	1	10	0,021
11BGX1004	4NC	1	10	0,028
11BGX1013	1NA + 3NC	1	10	0,028
11BGX1022	2NA + 2NC	1	10	0,028
11BGX1031	3NA + 1NC	1	10	0,028
11BGX1040	4NA	1	10	0,028

Contatti ausiliari per teleinvertitori e telecommutatori assemblati. Attacchi a vite.				
11BGX1111	1NA + 1NC	1	10	0,021
11BGX1122	2NA + 2NC	1	10	0,028

Contatti ausiliari. Attacchi Faston.				
11BGXF1002	2NC	1	10	0,021
11BGXF1011	1NA + 1NC	1	10	0,021
11BGXF1020	2NA	1	10	0,021
11BGXF1004	4NC	1	10	0,028
11BGXF1013	1NA + 3NC	1	10	0,028
11BGXF1022	2NA + 2NC	1	10	0,028
11BGXF1031	3NA + 1NC	1	10	0,028
11BGXF1040	4NA	1	10	0,028

Interblocco meccanico.				
11BGX5000	Per BG...A e BG...D	1	10	0,008

Filtri antidisturbo ad innesto rapido.				
11BGX77048	≤48VAC/DC (Varistore)	10	0,007	
11BGX77125	48...125VAC/DC (Varistore)	10	0,007	
11BGX77240	125...240VAC/DC (Varistore)	10	0,007	
11BGX78225	≤225VDC (Diodo)	10	0,007	
11BGX79048	≤48VAC (Resist.-condens.)	10	0,007	
11BGX79125	48...125VAC (Resistenza-condensatore)	10	0,007	
11BGX79240	125...240VAC (Resistenza-condensatore)	10	0,007	
11BGX79415	240...415VAC (Resistenza-condensatore)	10	0,007	

Coperchio modulare.				
11BGX8000	Protezione frontale IP40	20	0,006	

Ponti di parallelo.				
11G323	Per 2 poli	10	0,009	
11G324		10	0,009	
11G325	Per 4 poli	10	0,014	
11G326		10	0,014	

Connessioni rigide.				
11SMX9021	Connessioni rigide per avviatore stella-triangolo con minicontattori BG...	10	0,040	
11SMX9022	Connessioni rigide per teleinvertitori con minicontattori BG...	1	0,026	

- ① Non idoneo per minicontattori tipo BG...L.
- ② Non idoneo per minicontattori tipo BG...D e BG...L.
- ③ Solo per minicontattori di sinistra dei teleinvertitori tipo BGT..., BGTP e telecommutatori tipo BGC...
- ④ Idoneo per minicontattori BG... con attacchi a vite, senza contatti ausiliari, filtri antidisturbo e interblocco. Aumenta il grado di protezione frontale del minicontattore quando è montato in appositi involucri modulari.
- ⑤ Non è possibile il montaggio con coperchio modulare BGX8000.
- ⑥ Normalmente si utilizzano contattori del tipo 01 (con un contatto ausiliario NC). È possibile montare il salvamatore SM1 tramite connessione rigida; connessione tipo SM1X3040P per salvamatore SM1P... e connessione SM1X3040R per salvamatore SM1R... Non è possibile montare il relè direttamente sul contattore. Utilizzare il relè termico RF38 ed il supporto RFX3804 per montaggio indipendente dal contattore.

Caratteristiche di impiego

Tipo	BGX10... BGX11...	BGXF10...	
Corrente convenzionale termica in aria libera I _{th}	A 10	10	
Tensione nominale di isolamento U _i	V 690	690	
Attacchi Vite	M3	Faston 1x6,3mm 2x2,8mm	
	Larghezza mm	6,9	6,9
Coppia di serraggio	Nm	0,8...1	—
	lb.in	7...9	—
Sezione conduttore massima (con 1 o 2 conduttori)	Flessibili senza terminale	mm ² 2,5	2,5
	Flessibili con terminale	mm ² 2,5	2,5
	AWG	n° 14	14
	Designazione secondo UL/CSA e IEC/EN/BS 60947-5-1	AC A600	A600
	DC Q600	Q600	
Durata meccanica (in milioni)	Cicli 20	20	

Connessioni minicontattore-salvamatore SM1

Verdere alla pagina 1-12.

Omologazioni e conformità

Omologazioni ottenute:

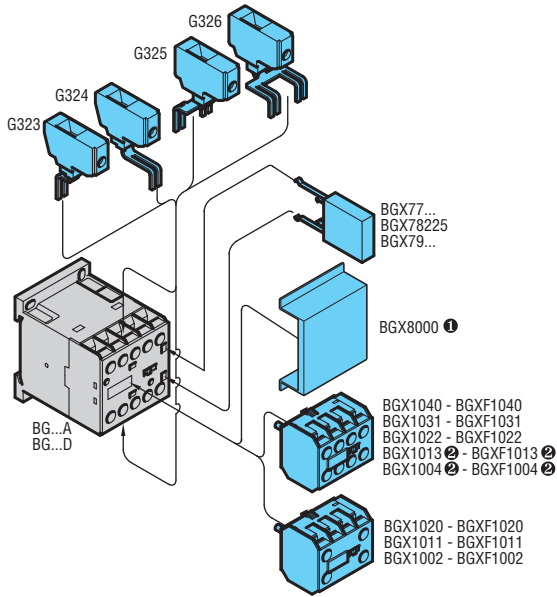
Tipo	UL	cULus	EAC	CCC
BGX10...	—	●	●	●
BGX11...	—	●	●	●
BGXF10...	—	●	●	—
BGX5000	—	●	●	—
BGX7...	—	●	●	—
BGX8000	—	—	●	—
G32...	—	—	●	—
SMX90...	UL	—	—	—

● Prodotti omologati.

- UL - UL Recognized per USA (File E197069) come accessori per pannelli e quadri elettrici. I prodotti con questo tipo di omologazione sono intesi per utilizzo come componenti di apparecchiature complete assemblate in officina.
- cULus - UL Listed per USA e Canada (cULus - File E93601) come apparecchi ausiliari.

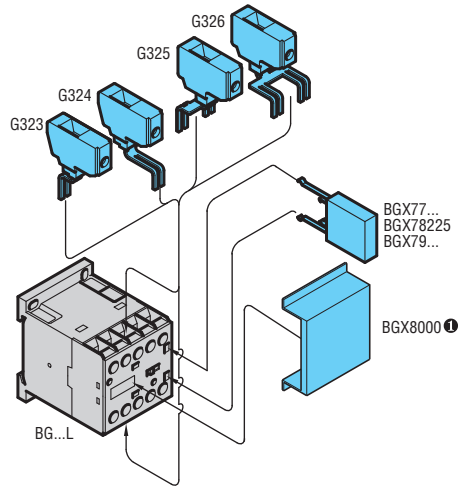
Conformità alle norme: IEC/EN/BS 60947-1, IEC/EN/BS 60947-4-1, UL 60947-1, UL 60947-4-1, CSA C22.2 n° 60947-1, CSA C22.2 n° 60947-4-1; IEC/EN/BS 60947-5-1, UL 60947-5-1, CSA C22.2 n° 60947-5-1 per contatti ausiliari. I blocchi di contatti ausiliari aggiuntivi 11BGX... e 11BGXF... sono conformi all'allegato F della norma IEC/EN/BS 60947-4-1 "contatti ausiliari collegati con i contatti di potenza" detti anche contatti immagine o mirror contacts. Sono conformi anche all'allegato L della norma IEC/EN/BS 60947-5-1 "contatti ausiliari connessi meccanicamente" detti anche mechanically linked contact elements.

Componibilità: posizione di montaggio su minicontattori BG...A e BG...D

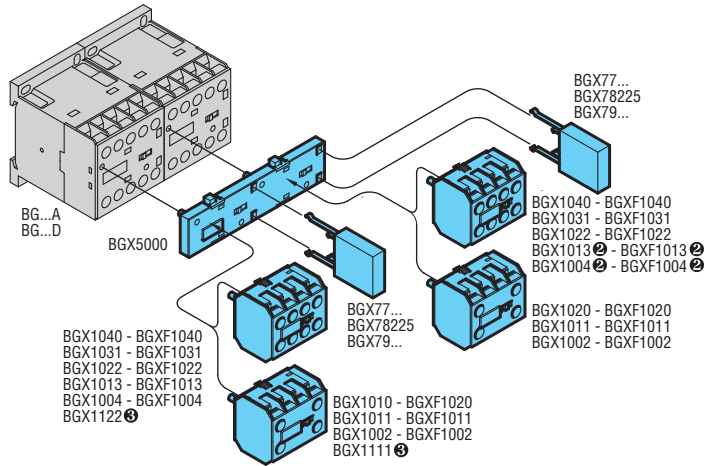


- ❶ Non idoneo per minicontattori BG... con montato contatti ausiliari BGX10..., filtri antidisturbo BGX7... e interblocco BGX5000.
- ❷ Non idoneo per minicontattori tipo BG...D.

Componibilità: posizione di montaggio su minicontattori BG...L

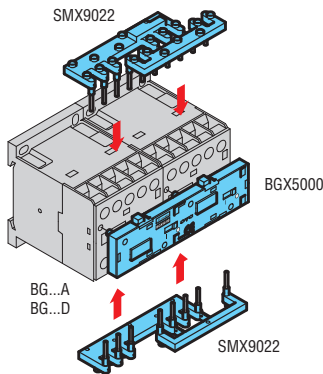


Componibilità per teleinvertitori e telecommutatori da assemblare BG...A e BG...D

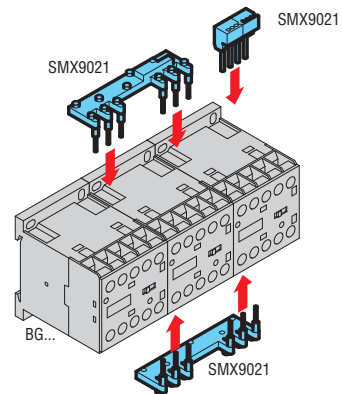


- ❸ Non idoneo per minicontattori tipo BG...D.
- ❹ Solo per minicontattori di sinistra dei teleinvertitori tipo BGT, BGTP e telecommutatori tipo BGC. Vedere a pag. 4-5.

Connessioni per teleinvertitori



Connessioni per avviatori stella-triangolo





BFX10...



11G484...



BFX10...



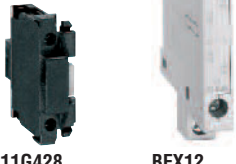
11G418...

11G218



11G481...

11G482



11G428...

BFX12...



11G485...

11G486...

11G487

1 Con l'ausilio dell'adattatore G358 è possibile montare questi contattori anche sui contattori serie B (vedere alle pagine 2-30 e 2-31).

2 Contatti ad alta conducibilità.

3 Contatto normalmente chiuso con apertura ritardata.

4 Contatto normalmente aperto con chiusura anticipata.

5 Contatti dorati in contenitore stagno per impiego in ambienti polverosi.

Il valore Ith è riferito a 125VAC e 30VDC. Carico minimo applicabile: 5VDC 1mA. La protezione IP20 è garantita ad apparecchi cablati utilizzando cavi intestati con faston isolati.

6 La protezione IP20 è garantita ad apparecchi con cavi di sezione minima pari a 0,75mm².

7 La protezione IP20 è garantita ad apparecchi cablati utilizzando cavi intestati con faston isolati.

8 La protezione IP20 è garantita ad apparecchi con cavi di sezione minima pari a 1mm². La durata meccanica è limitata a 3 milioni di cicli per questi tipi.

9 1,5mm² per capicorda a tubetto preisolato.

Codice di ordinazione	Caratteristiche	Q.tà max per cont.	Q.tà per conf.	Peso
		n°	n°	[kg]

Contattori ausiliari con aggancio centrale ②. Attacchi a vite.

BFX1002 ②	2NC	1	5	0,030
BFX1011 ②	1NA + 1NC	1	5	0,030
BFX1020 ②	2NA	1	5	0,030
11G48403 ①	3NC	1	5	0,039
11G48412 ①	1NA + 2NC	1	5	0,039
11G48421 ①	2NA + 1NC	1	5	0,039
11G48430 ①	3NA	1	5	0,039
BFX1004	4NC	1	5	0,048
BFX1013	1NA + 3NC	1	5	0,048
BFX1022	2NA + 2NC	1	5	0,048
BFX1031	3NA + 1NC	1	5	0,048
BFX1040	4NA	1	5	0,048
BFX101111	1NA+1NC e 1NAA④+1NCP③	1	5	0,048

Contattori ausiliari con aggancio laterale. Attacchi a vite⑥.

11G41801	1NC	2	10	0,014
11G41801D	1NCP③	2	10	0,014
11G41810	1NA	2	10	0,014
11G41810A	1NAA④	2	10	0,014

Contattori ausiliari con aggancio laterale. Attacchi Faston⑦.

11G218	1NA o 1NC reversibile	2	10	0,011
11G48102	2NC	2	10	0,013
11G48111	1NA + 1NC	2	10	0,013
11G48120	2NA	2	10	0,013
11G4820 ⑥	Contatto in scambio	2	10	0,013

Supporto per aggancio contattori ausiliari in posizione abbassata.

11G280	per G218	2	10	0,008
11G419	per G418	2	10	0,010
11G483	per G481 e G482	2	10	0,010

Contattori ausiliari con aggancio laterale abbassato.

Attacchi a vite.

BFX1202 ②	2NC	2	5	0,044
BFX1211 ②	1NA+1NC	2	5	0,044
BFX1220 ②	2NA	2	5	0,044
11G42801	1NC	2	10	0,024
11G42801D	1NCP③	2	10	0,024
11G42810	1NA	2	10	0,024
11G42810A	1NAA④	2	10	0,024

Contattori ausiliari temporizzati 1NA + 1NC (funzionamento pneumatico) ritardati all'eccitazione con aggancio centrale ①⑤. Attacchi a vite.

11G4853	3s	1	1	0,040
11G4856	6s	1	1	0,040
11G48515	15s	1	5	0,040
11G48530	30s	1	5	0,040
11G48560	60s	1	5	0,040
11G485120	120s	1	1	0,040

Contattori ausiliari temporizzati 1NA + 1NC (funzionamento pneumatico) ritardati alla diseccitazione con aggancio centrale ①⑤. Attacchi a vite.

11G4863	3s	1	1	0,040
11G4866	6s	1	1	0,040
11G48615	15s	1	5	0,040
11G48630	30s	1	5	0,040
11G48660	60s	1	5	0,040
11G486120	120s	1	1	0,040
11G487	70ms	1	1	0,040

Caratteristiche di impiego contatti ausiliari aggiuntivi

Tipo	G418⑧ G428⑧ G485⑧ G486⑧ G487⑧	G484 BFX10 BFX12	G218⑦ G481⑦	G482⑥		
Corrente convenzionale termica in aria libera Ith	A	10	10	10	0,1⑤	
Tensione nominale di isolamento Ui	V	690	690	690	690	
Attacchi:	Vite	M3,5	M3	—	—	
	Larghezza	mm	7	7	—	—
Coppia di serraggio	Faston	—	—	1x6,35 2x2,8	1x6,35 2x2,8	
		Nm	0,8...1	0,8...1	—	—
Sezione conduttore massima (con 1 o 2 conduttori)	fless. senza termin.	mm ²	2,5	2,5⑨	—	—
	fless. con terminale	mm ²	2,5	2,5	2,5	2,5
	AWG	n°	14	14	14	14
Protezione terminali secondo IEC/EN/BS 60529		IP20 ⑥⑤	IP20	IP20⑦	IP20⑥	
Designazione secondo UL/CSA e IEC/EN/BS 60947-5-1	AC	A600	A600	A600	A600	
	DC	P600⑥	Q600	P600	P600	
Durata meccanica (in milioni)	cicli	10⑧	10	10	10	

Connessioni contattore-salvatore SM1

Vedere alla pagina 1-12.

Massima componibilità blocchi aggiuntivi

Vedere a pagina 2-21 e 2-24...25.

Omologazioni e conformità

Omologazioni ottenute:

Tipo	UL	cULus	CSA	EAC	CCC
BFX10...	—	●	—	●	●
BFX12...	—	●	—	●	—
G218	UL	—	●	●	—
G418..., G428...	UL	—	●	●	—
G481...	UL	—	●	●	—
G482	UL	—	●	●	—
G484...	UL	—	●	●	—
G485...	UL	—	●	●	—
G486...	UL	—	●	●	—
G487...	UL	—	●	●	—

● Prodotti omologati; escluso tipo BFX101111.

UL - UL Recognized per USA (File E93601) come apparecchi ausiliari. I prodotti con questo tipo di omologazione sono intesi per utilizzo come componenti di apparecchiature complete assemblate in officina.

cULus - UL Listed per USA e Canada (cULus - File E93601) come apparecchi ausiliari.

CSA - Certificati CSA per il Canada (File 54332) come apparecchi ausiliari per avviatori motore.

I contatti ausiliari aggiuntivi sono conformi alle norme: IEC/EN/BS 60947-1, IEC/EN/BS 60947-5-1, UL 60947-1, UL 60947-5-1, CSA C22.2 n° 60947-1, CSA C22.2 n° 60947-5-1.

I blocchi di contatti ausiliari aggiuntivi BFX10... (escluso BFX101111) e BFX12... sono conformi all'allegato F della norma IEC/EN/BS 60947-4-1 "contatti ausiliari collegati con i contatti di potenza" detti anche contatti immagine o mirror contacts.

Sono conformi anche all'allegato L della norma IEC/EN/BS 60947-5-1 "contatti ausiliari connessi meccanicamente" detti anche mechanically linked contact elements.

Per i contattori BF40...BF150 la conformità all'allegato L della norma IEC/EN/BS 60947-5-1 vale solo per le versioni con bobina AC/DC a controllo elettronico.

2 Contattori

Blocchi aggiuntivi ed accessori per contattori BF00, BF09...BF150

INDICE

BF00A, BF09A...BF150A, BF40E...BF150E

Massima componibilità per contattori in corrente alternata BF00A, BF09A...BF150A.
Massima componibilità per contattori in corrente alternata/continua BF40E...BF150E.

		Montaggio centrale						Montaggio laterale				Montaggio laterale abbassato				
		BFX1011	BFX1013	G486...	G272...	BFX5003	BFX5403	G218	G419+ G418...	BFX1211	BFX1211	BFX1211	BFX1211	BFX1211		
		BFX1020	BFX1022	G487	BFX641...	1	9	G481...	G280+ G218	BFX120	BFX120	BFX120	BFX120	BFX120		
			BFX1031		4			G482	G483+ G481...	BFX5000	BFX5000	BFX5000	BFX5000	BFX5000		
			BFX1040						G483+ G482	BFX5001	BFX5001	BFX5001	BFX5001	BFX5001		
		n. blocchi 1 tipo solo				n. blocchi		n. blocchi		n. blocchi		n. blocchi		n. blocchi		
Contattori	Ausiliari	BF00A	1	1	1	1	1	1	2	1	1	1	1	1	1	
	Tripolari	BF09A...BF25A	1	1	1	1	1	1	2	1	1	1	1	1	1	1
		BF26A...BF38A	1	1	1	1	1	1	2	1	1	1	1	1	1	1
		BF40A...BF150A	1	1	1	1	1	1	2	1	1	1	1	1	1	1
		BF40E...BF150E	1	1	1	1	1	1	2	1	1	1	1	1	1	1
	Quadripolari	BF09A...BF25A	1	1	1	1	1	1	2	1	1	1	1	1	1	1
		BF26A...BF38A	1	1	1	1	1	1	2	1	1	1	1	1	1	1
		BF40A...BF150A	1	1	1	1	1	1	2	1	1	1	1	1	1	1
		BF40E...BF150E	1	1	1	1	1	1	2	1	1	1	1	1	1	1

- 1 Non è possibile il montaggio in presenza di BFX10... a 4 contatti e G222.
- 2 Per montare l'interblocco è necessario spostare il quarto polo sul lato sinistro di uno dei due contattori interbloccati.
- 3 Montando BFX500... si può montare un solo blocco a montaggio laterale abbassato per ogni contattore interbloccato.
- 4 Sopra l'autoritenuta meccanica G222, G272 e BFX641 è possibile montare ancora un blocco contatti BFX10... oppure un temporizzatore pneumatico G48...
- 5 Autoritenuta meccanica G222.
- 6 Autoritenuta meccanica G272 per BF40...BF80; BFX641 per BF95...BF150.
- 7 Per BF40...BF94 codice BFX5300 o BFX5301; per BF95...BF150 codice BFX5400 o BFX5401.
- 8 BFX5303 per BF40...BF94; BFX5403 per BF95...BF150.
- 9 BFX5303 non si può montare quando già presente sul fronte un blocchetto BFX10... a 4 contatti (BFX1004, BFX1013, BFX1022, BFX1031, BFX1040).

BF00D, BF09D...BF38D, BF00L, BF09L...BF38L

Massima componibilità per contattori in corrente continua BF00D, BF09D...BF38D
Massima componibilità per contattori in corrente continua BF00L, BF09L...BF38L a basso assorbimento

		Montaggio centrale										Montaggio laterale		Montaggio laterale abbassato		
		BFX10... ...02 ...11 ...20	BFX10... ...04 ...13 ...22 ...31 ...40	G485... G486... G487	G222... 4	BFX5003	BFX5303	G418...	G419+ G418...	BFX1202	BFX1202	BFX1202	BFX1202	BFX1202		
		n. blocchi 1 tipo solo								n. blocchi		n. blocchi		n. blocchi		
Contattori	Ausiliari	BF00D	1	1	1	1	1	1	1	1	1	1	1	1	1	
	Tripolari	BF09D-BF25D	1	1	1	1	1	1	1	1	1	1	1	1	1	1
		BF26D-BF38D	1	1	1	1	1	1	1	1	1	1	1	1	1	1
		BF09L-BF25L	1	—	1	—	1	—	1	—	1	—	1	—	1	—
		BF26L-BF38L	1	—	1	—	1	—	1	—	1	—	1	—	1	—
		BF09D-BF25D	1	1	1	1	1	1	1	1	1	1	1	1	1	1
	Quadripolari	BF26D-BF38D	—	1	—	—	—	—	1	—	1	—	1	—	1	—
		BF09L-BF25L	1	—	1	—	1	—	1	—	1	—	1	—	1	—
BF26L-BF38L		—	1	—	—	—	—	—	—	1	—	—	—	—	—	

- 1 Non è possibile il montaggio dell'interblocco BFX5003 in presenza di BFX10... a 4 contatti e G222.
 - 2 Montando BFX500... si può montare un solo blocco a montaggio laterale abbassato per ogni contattore interbloccato.
 - 3 Sopra l'autoritenuta meccanica G222 e G272 è possibile montare ancora un blocco contatti BFX10... oppure un temporizzatore pneumatico G48...
 - 4 Per montare l'interblocco è necessario spostare il quarto polo sul lato sinistro di uno dei due contattori interbloccati.
- Per altre combinazioni contattare il nostro ufficio Assistenza tecnica (Tel. 035 4282422; E-mail: service@LovatoElectric.com).



BFX42
BFXD42



BFX5000
BFX5300
BFX5400

BFX5001
BFX5301
BFX5401



BFX5002

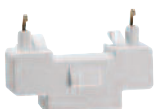
BFX5003
BFX5303
BFX5403



11G222...
11G272...
BFX641...



11G454
11G455
BFX642



BFX77...
BFX79...

Codice di ordinazione	Caratteristiche	Q.tà max per cont.	Q.tà per conf.	Peso
		n°	n°	[kg]
Quarto polo.				
BFX42	Per contattori BF26A, BF32A, BF38A	1	1	0,100
BFXD42	Per contattori BF26D, BF32D, BF38D, BF26L, BF32L, BF38L	1	1	0,108
BFX43	Per contattori BF40A...BF94A e BF40E...BF94E	1	1	0,150
BFX44	Per contattori BF95A...BF150A e BF95E...BF150E	1	1	0,500

Interblocco meccanico.				
BFX5000	Laterale per contattori BF00, BF09...BF38	1	5	0,039
BFX5001	Laterale con 2 contatti NC per contattori BF00, BF09...BF38	1	5	0,052
BFX5002	Frontale ribassato per contattori BF00, BF09...BF38	1	5	0,006
BFX5003	Frontale per contattori BF00, BF09...BF38	1	5	0,023
BFX8910	Distanziale per interbloccare contattori BF09...BF38 AC/DC con tipi in DC	1	10	0,017
BFX5300	Laterale per contattori BF40...BF94 A/E	1	5	0,039
BFX5301	Laterale con 2 contatti NC per contattori BF40...BF94 A/E	1	5	0,052
BFX5303	Frontale per contattori BF40...BF94 A/E	1	5	0,034
BFX5400	Laterale per contattori BF95...BF150 A/E	1	5	0,039
BFX5401	Laterale con 2 contatti NC per contattori BF95...BF150 A/E	1	5	0,052
BFX5403	Frontale per contattori BF95...BF150 A/E	1	5	0,034

Autoritenuta meccanica. Attacchi a vite.				
11G222	Per contattori BF00, BF09...BF38	1	1	0,070
11G272	Per contattori BF40...BF94	1	1	0,070
BFX641...	Per contattori BF95...BF150	1	1	0,070

Dispositivo di chiusura manuale.				
11G454	Per contattori BF00, BF09...BF38	1	1	0,021
11G455	Per contattori BF40...BF94	1	1	0,021
BFX642	Per contattori BF95...BF150	1	1	0,021

Filtri antidisturbo ad innesto rapido per contattori BF00A, BF09A...BF150A.

BFX77048	≤48VAC/DC (Varistore)	5	0,012
BFX77125	48...125VAC/DC (Varistore)	5	0,012
BFX77240	125...240VAC/DC (Varistore)	5	0,012
BFX79048	≤48VAC (Resist.-Condens.)	5	0,012
BFX79125	48...125VAC (Resist.-Condens.)	5	0,012
BFX79240	125...240VAC (Resist.-Condens.)	5	0,012
BFX79415	240...415VAC (Resist.-Condens.)	5	0,012

NOTA: tutti i contattori serie BF con bobina in DC o AC/DC a controllo elettronico hanno filtro antidisturbo incorporato.

- ① È possibile interbloccare contattori di taglie dimensionali diverse. Esempio: BF09...BF25 con BF26...BF38.
- ② Sostituire con la cifra della tensione (se 50/60Hz) e con la lettera D seguita dalla cifra della tensione (se in DC). Le tensioni normalizzate sono le seguenti:
 - AC 50/60Hz 24 (indicare 24) - 48 (indicare 48) - 110...125 (indicare 110) - 220...240 (indicare 220) - 380...415V (indicare 380).
 - DC 12 (indicare 12) - 24 (indicare 24) - 48 (indicare 48) - 110...125 (indicare 110) - 220...240V (indicare 220).

Caratteristiche di impiego

Tipo	BFX42 BFXD42	BFX43	BFX44	BFX5001 BFX5301 BFX5401
Corrente convenz. termica in aria libera I _{th}	A 56	115	165	10
Tensione nominale di isolamento U _i	V 690	1000	1000	690
Attacchi: Vite	M4	M6	M8	M3
Larghezza	mm 12,5	9,6	14,5	7
Coppia di serraggio	Nm 2,5...3	4...5	5,5...6,5	0,8...1
	lb.in 21,6...26,4	35,4...44,2	48...57	7...9
Sezione conduttore massima con 1 o 2 conduttori				
fless. senza termin.	mm ² 16	35	70	2,5
fless. con termin.	mm ² 16	35	70	2,5
AWG	n° 6	2	2/0	14
Protezione terminali sec. IEC/EN/BS 60529	IP20	IP20	IP20	IP20
Designazione sec. UL/CSA e IEC/EN/BS 60947-5-1	AC —	—	—	A600
	DC —	—	—	Q600
Durata meccanica (in milioni)	cicli 20	15	15	10

Tipo	G222...	G272...	BFX641
Tensione nominale circuito di comando:			
AC (50/60Hz)	V 24...415	24...415	24...415
DC	V 12...240	12...240	12...240
Potenza assorbita con comando in:			
AC	VA 40	40	40
DC	W 70	70	70
Tempo minimo di impulso:			
di sgancio	ms 10	10	10
di aggancio	ms 100	200	200
Coppia di serraggio			
Nm	0,8...1	0,8...1	0,8...1
lb.in	7...9	7...9	7...9
Sezione conduttore massima (con 1 o 2 conduttori)			
fless. senza termin.	mm ² 4	4	4
fless. con terminale	mm ² 2,5	2,5	2,5
AWG	n° 14...12	14...12	14...12
Durata meccanica (in milioni)	cicli 0,1	0,1	0,01

Ⓢ Le condizioni sono IP20 frontale.

Massima componibilità blocchi aggiuntivi

Vedere a pagina 2-21, 2-24...25.

Omologazioni e conformità

Omologazioni ottenute:

Tipo	UL	cULus	CSA	EAC
BFX42 - BFXD42 - BFXD43	—	●	—	●
BFX5...	—	●	—	●
BFX77... - BFX79...	—	●	—	●
G222... - G272... - BFX641	Ⓢ	—	●	●

● Prodotti omologati.

Ⓢ - UL Recognized per USA (File E93601) come apparecchi ausiliari. I prodotti con questo tipo di omologazione sono intesi per utilizzo come componenti di apparecchiature complete assemblate in officina.

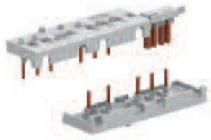
cULus - UL Listed per USA e Canada (cULus - File E93602) come motor controllers.

CSA - Certificati CSA per il Canada (File 54332) come apparecchi ausiliari per aviatori motore.

Conformità alle norme: IEC/EN/BS 60947-1, UL 60947-1, CSA C22.2 n° 60947-1, IEC/EN/BS 60947-5-1, UL 60947-5-1, CSA C22.2 n° 60947-5-1 per contatti ausiliari IEC/EN/BS 60947-4-1, UL 60947-4-1, CSA C22.2 n° 60947-4-1 per i quarti poli.



**BFX310...
BFX3201** **BFX3301
BFX3401**



**BFX3131
BFX3231**



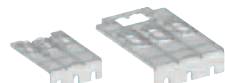
**BFX3331
BFX3431**



**BFX3361
BFX3461**



**BFX3371
BFX3471**



**BFX833
BFX834**



BFX3393 **BFX3392
BFX3492**



**11BA135
11BA235**

11BA435

**11BA135
11BA235**



**11G231
11G232**



BFX3399



BFX8901



BFX80



BFX8902

Codice di ordinazione	Caratteristiche	Q.tà per conf.	Peso [kg]
Connessioni rigide per avviatori teleinvertitori tripolari.			
BFX3101	Per contattori BF09...BF25 affiancati con interblocco meccanico BFX5002 o BFX5003	1	0,052
BFX3102	Per contattori BF09...BF25 affiancati con interblocco meccanico BFX5000 o BFX5001	1	0,054
BFX3201	Per contattori BF26...BF38 affiancati con interblocco meccanico BFX5000, BFX5001, BFX5002, BFX5003	1	0,060
BFX3301	Per contattori BF40...BF94 affiancati con interblocco meccanico BFX5303	1	0,150
BFX3401	Per contattori BF95...BF150 affiancati con interblocco meccanico BFX5403	1	0,200
Connessioni rigide per avviatori stella-triangolo.			
BFX3131	Per contattori BF09...BF25	1	0,058
BFX3231	Per contattori BF26...BF38	1	0,064
BFX3232	Per contattori BF26...BF38 (L/Δ) BF09...BF25 (Δ)	1	0,064
BFX3332	Per contattori BF40...BF94 (L/Δ) BF26...BF38 (Δ)	1	0,200
BFX3331	Per contattori BF40...BF94	1	0,220
BFX3432	Per contattori BF95...BF150 (L/Δ) BF40...BF94 (Δ)	1	0,250
BFX3431	Per contattori BF95...BF150	1	0,270
Connessioni rigide per telecommutatori.			
BFX3361	Per contattori BF40...BF94 tripolari con interblocco BFX5300 o BFX5301	1	0,150
BFX3461	Per contattori BF95...BF150 tripolari con interblocco BFX5400 o BFX5401	1	0,200
BFX3371	Per contattori BF40...BF80 quadripolari con interblocco BFX5300 o BFX5301	1	0,200
BFX3471	Per contattori BF95...BF150 quadripolari con interblocco BFX5400 o BFX5401	1	0,300
Protezione IP20 terminali di potenza. Sono necessari 2 pezzi per ogni contactore			
BFX833	Per contattori BF40...BF94 3 poli	10	0,020
BFX834	Per contattori BF95...BF150 3 poli	10	0,030
Ponti di parallelo non isolati.			
11BA135	2 poli (per contattori BF09...BF25)	10	0,001
11BA235	2 poli (per contattori BF26...BF38)	10	0,003
BFX3392	2 poli (per contattori BF40...BF94)	4	0,022
BFX3492	2 poli (per contattori BF95...BF150)	4	0,027
BFX3393	3 poli (per contattori BF40...BF94)	4	0,038
11BA435	3 poli (per contattori BF95...BF150)	10	0,030
Ponte di parallelo isolato con morsetto.			
BFX3399	3 poli (per contattori BF40...BF94) Sezione cavo collegabile 25...95mm ² (95mm ² non intestato)	10	0,135
Attacchi maggiorati unipolari.			
11G231	1x6mm ² (per contattori BF09...BF25)	12	0,009
11G232	1x16mm ² (per contattori BF26...BF38)	12	0,014
Calotta di piombatura.			
BFX80	Calotta di piombatura per contattori BF00 e BF09 ... BF38	10	0,001
Accessori per fissaggio a vite contactore.			
BFX8901	Base universale in plastica per fissaggio a vite contactore BF09...BF38	5	0,016
BFX8902	Staffe in plastica per fissaggio a vite contattori BF09...BF38	10	0,002
Elementi di identificazione per contattori BF00, BF09...BF150.			
BFX30	Targhetta neutra per scrittura	50	0,001

Caratteristiche di impiego

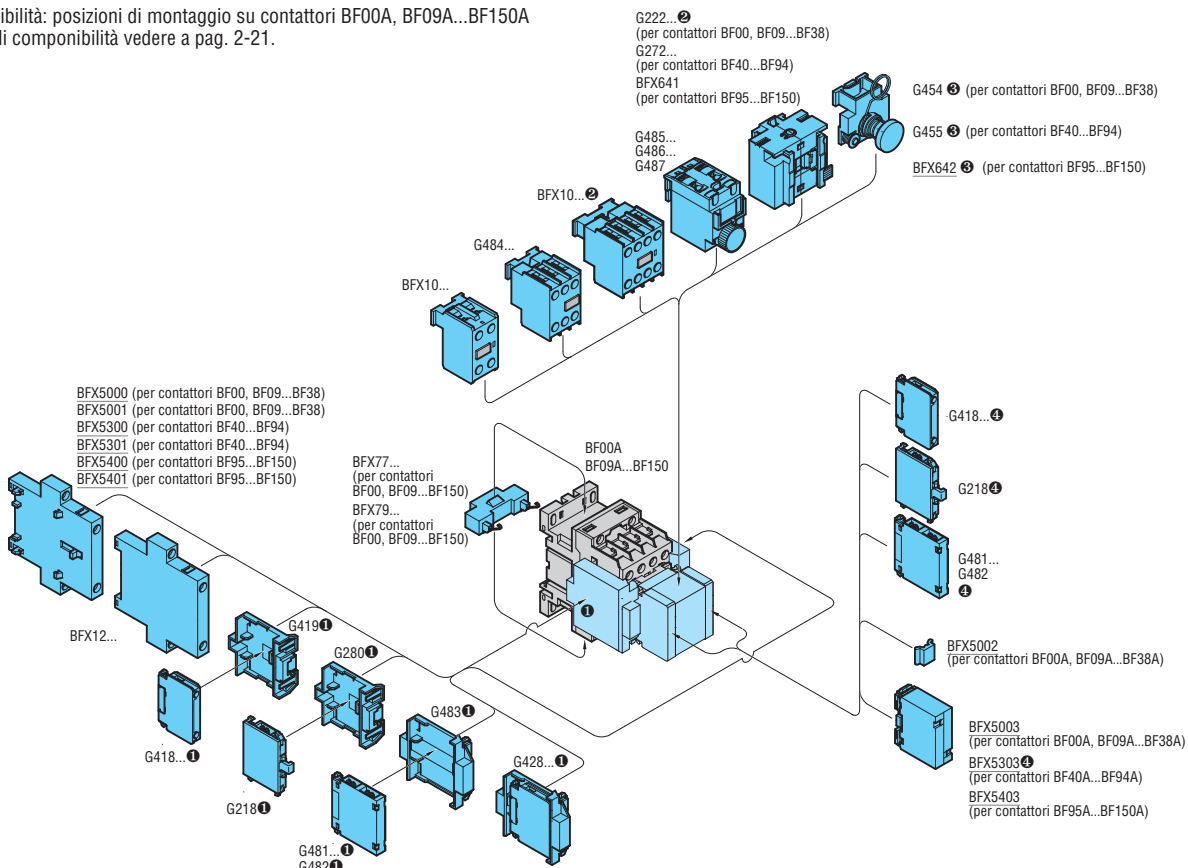
Tipo		BFX3399	11G231	11G232
Coppia di serraggio	Nm	13Nm	1.5...1.8	2.5...3
	lb.in	115	13.2...18	7...9
Attrezzo	Tipo	Brugola 6	PH1	PH2

Omologazioni e conformità

Omologazioni ottenute: UL Listed per USA e Canada (cULus - File E93602), per tutti i kit di connessione per avviatori e telecommutatori BFX3...; EAC. Conformi alle norme: IEC/EN/BS 60947-1, UL 60947-1, CSA C22.2 n° 60947-1.

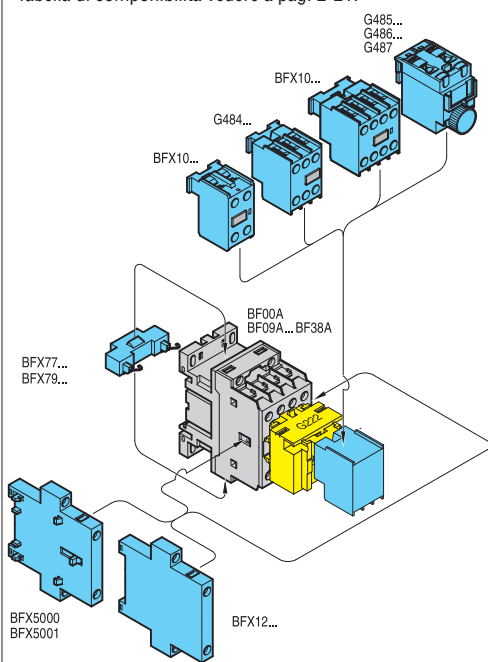
Blocchi aggiuntivi per contattori in AC e AC/DC

Componibilità: posizioni di montaggio su contattori BF00A, BF09A...BF150A
Tabella di componibilità vedere a pag. 2-21.

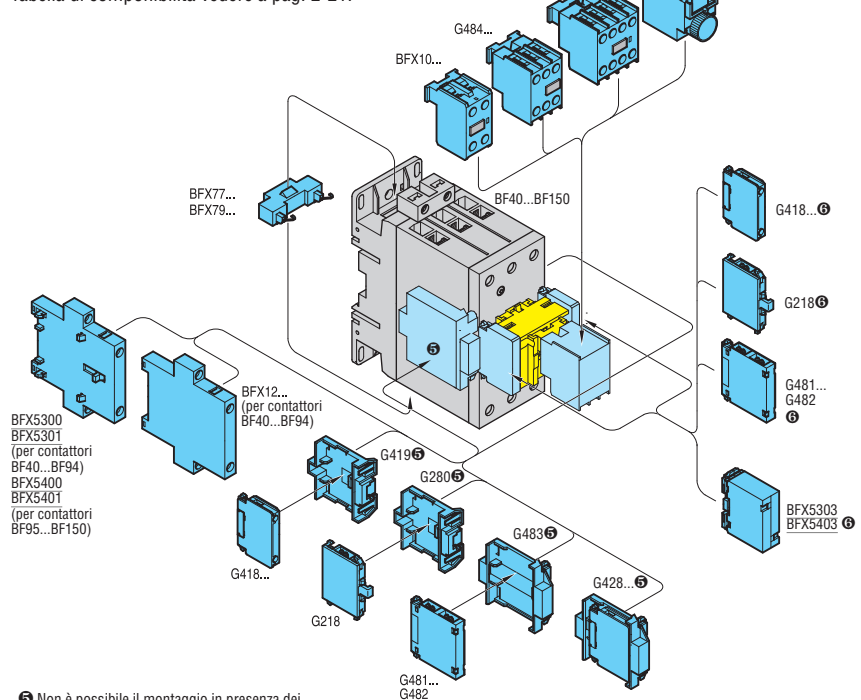


- ❶ Non è possibile il montaggio in presenza dei blocchi aggiuntivi laterali montati sul fronte oppure dell'interblocco meccanico BFX5000 o BFX5001. Per BF00, BF09...38 non è possibile il montaggio in presenza di BFX10 a 4 contatti o G222....
- ❷ Fare riferimento ai disegni sottostanti per l'utilizzo di G222..., G272... e BFX641...; vedere anche la tabella di compatibilità a pagina 2-21.
- ❸ In presenza del dispositivo di chiusura manuale G454 o G455 non è possibile montare alcun blocco aggiuntivo sul fronte.
- ❹ Questo accessorio, per i contattori BF09...BF94, non si può montare quando già presente sul fronte un blocchetto BFX10... a 4 contatti (BFX1004, BFX1013, BFX1022, BFX1031, BFX1040).

Componibilità: posizioni di montaggio su contattori BF00A, BF09A...BF38A con montata autoritenuta meccanica G222
Tabella di componibilità vedere a pag. 2-21.



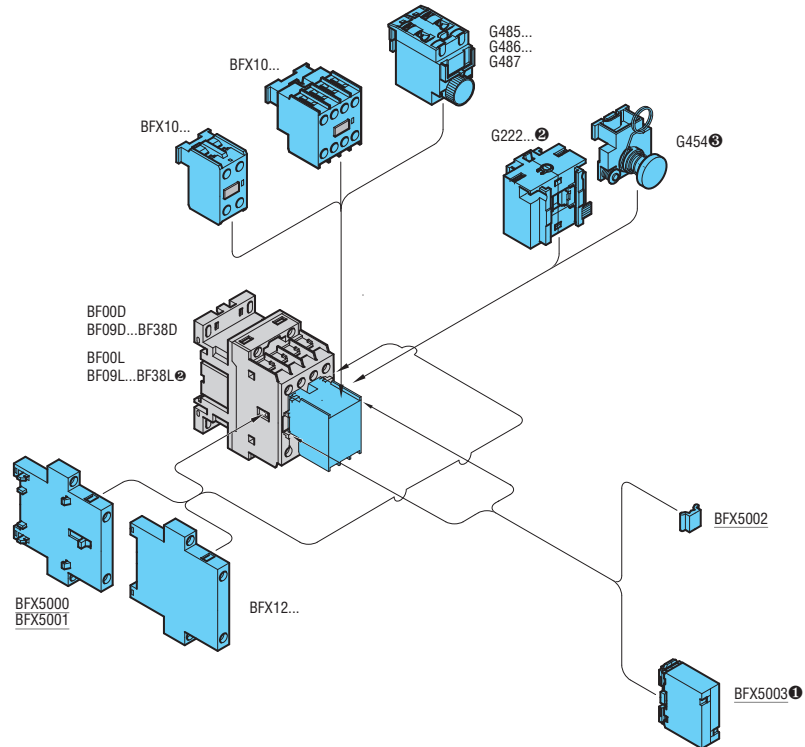
Componibilità: posizioni di montaggio su contattori BF40A...150A, BF40E...BF150E con montata autoritenuta meccanica G272 o BFX641
Tabella di componibilità vedere a pag. 2-21.



- ❺ Non è possibile il montaggio in presenza dei blocchi aggiuntivi laterali montati sul fronte.
- ❻ Montaggio possibile solo per BF95...BF150.

Blocchi aggiuntivi per contattori in DC e in DC basso assorbimento

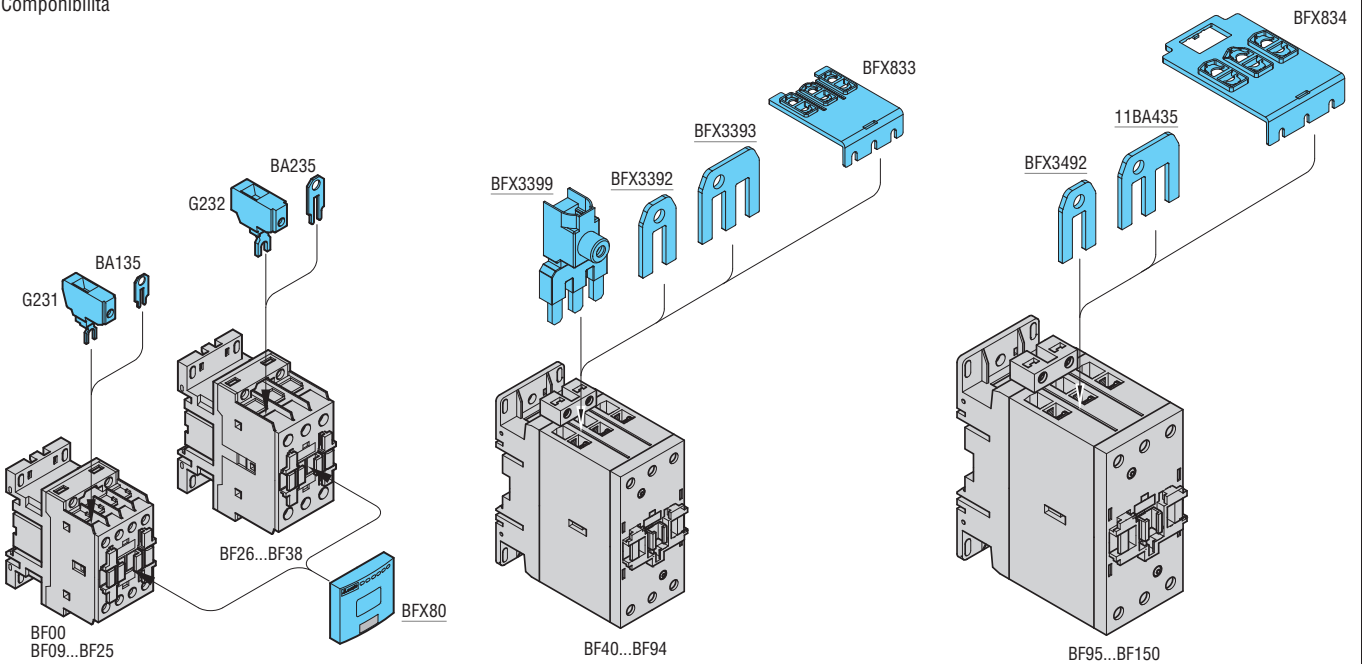
Componibilità: posizioni di montaggio su contattori BF00 e BF09...BF38 (versione D e L)
 Tabella di componibilità vedere a pag. 2-21.



- ❶ Non è possibile il montaggio in presenza dell'autoritenuta meccanica G222...
- ❷ L'autoritenuta meccanica G222... non può essere montata su contattori BF26L - BF38L a 4 poli.
- ❸ In presenza del dispositivo di chiusura manuale G454 non è possibile montare alcun blocco aggiuntivo sul fronte.

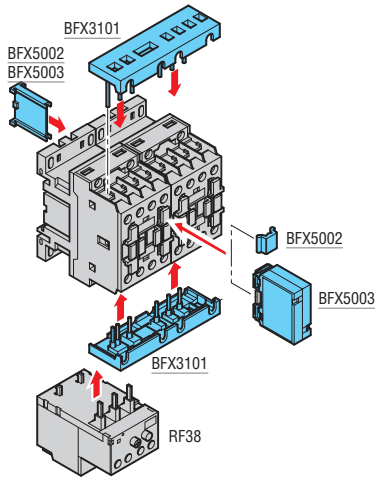
Accessori per contattori in AC, DC e DC basso assorbimento

Componibilità

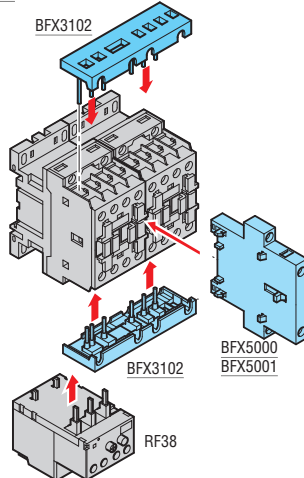


Accessori per contattori in AC, DC e DC basso assorbimento

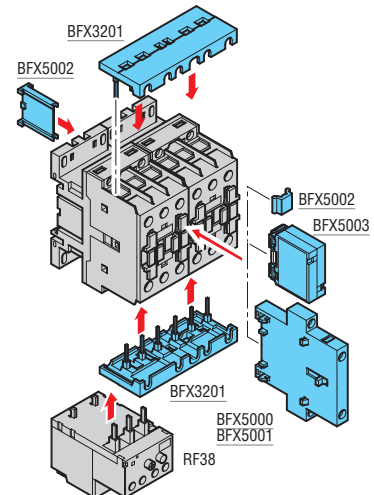
Connessioni per avviatori teleinvertori con contattori BF09...BF25



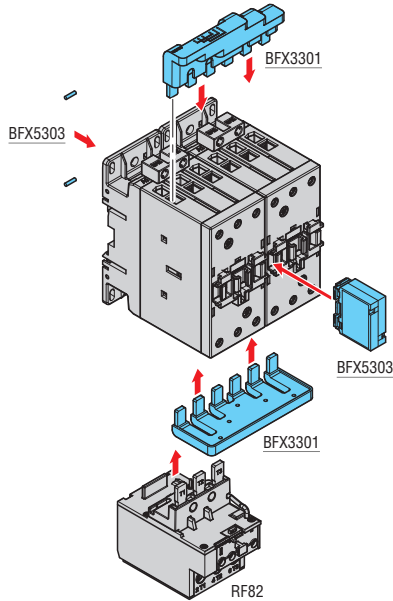
Connessioni per avviatori teleinvertori con contattori BF09...BF25 e interblocco meccanico BFX5000 oppure BFX5001



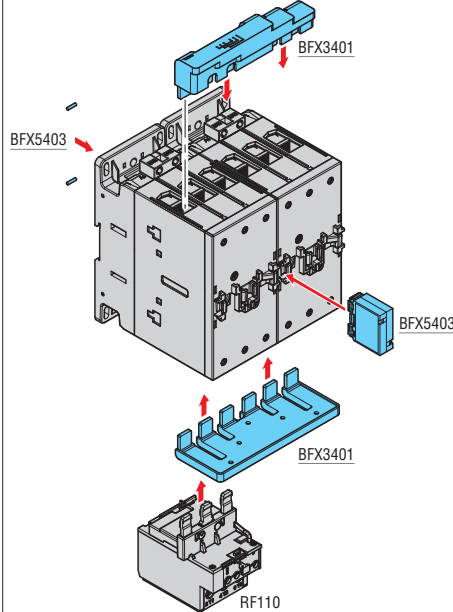
Connessioni per avviatori teleinvertori con contattori BF26...BF38



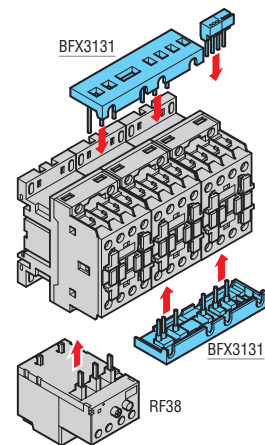
Connessioni per avviatori teleinvertori con contattori BF40...BF94



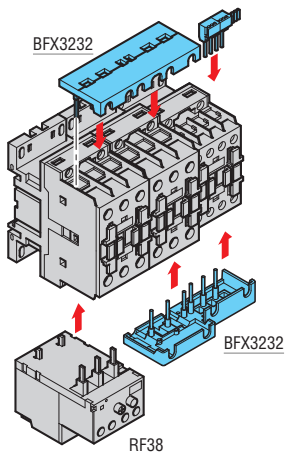
Connessioni per avviatori teleinvertori con contattori BF95...BF150



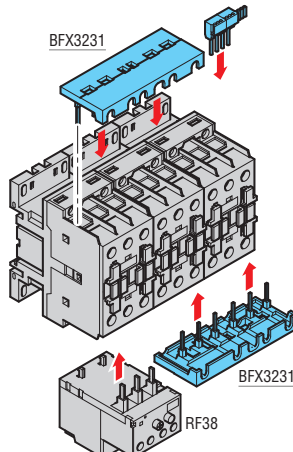
Connessioni per avviatori stella-triangolo con contattori BF09...BF25



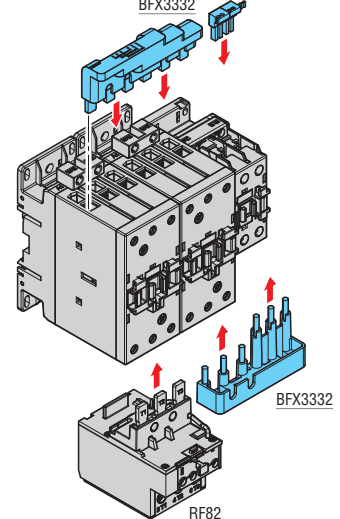
Connessioni per avviatori stella-triangolo con contattori BF26...BF38(L-Δ) - BF09...BF25 (Y)



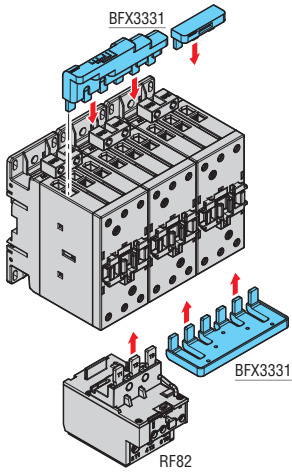
Connessioni per avviatori stella-triangolo con contattori BF26...BF38



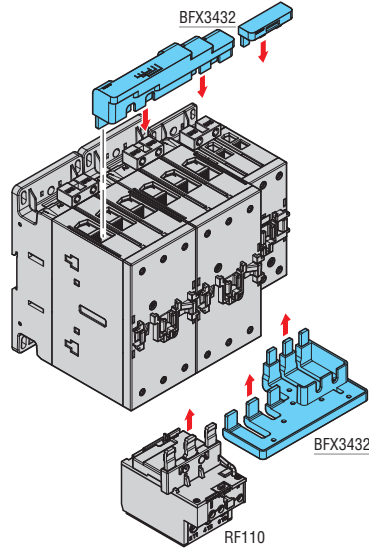
Connessioni per avviatori stella-triangolo con contattori BF40...BF94 (L-Δ) - BF26...BF38 (Y)



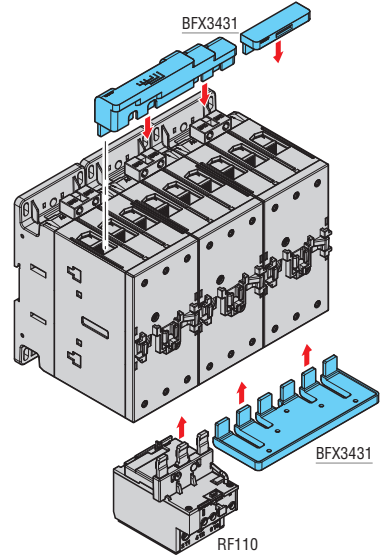
Connessioni per avviatori stella-triangolo con contattori BF40...BF94



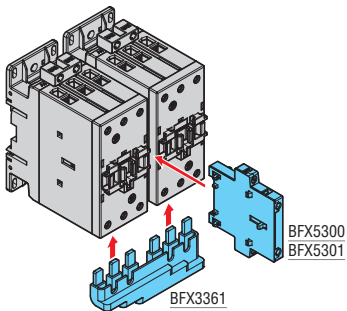
Connessioni per avviatori stella-triangolo con contattori BF95...BF150 (L- Δ) - BF40...BF94 (Y)



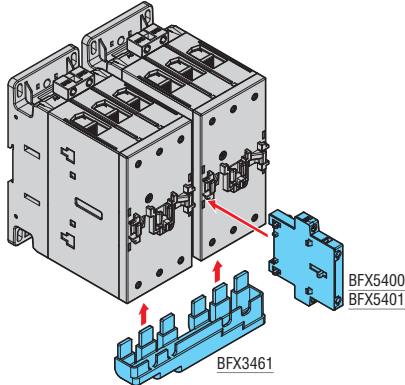
Connessioni per avviatori stella-triangolo con contattori BF95...BF150



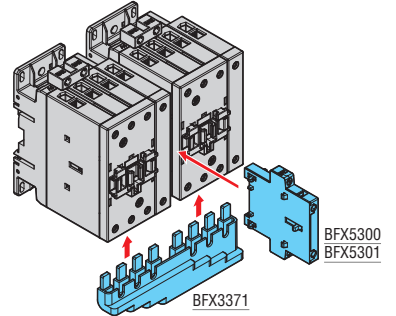
Connessioni per telecommutatori con contattori tripolari BF40...BF94



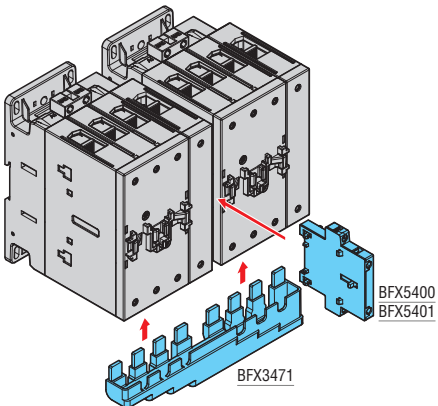
Connessioni per telecommutatori con contattori tripolari BF95...BF150

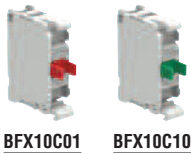


Connessioni per telecommutatori con contattori quadripolari BF40...BF80



Connessioni per telecommutatori con contattori quadripolari BF95...BF150





BFX10C01 **BFX10C10**



BFX12C...



BFX5500

BFX5503
BFX5504



BFX815



BFX835

BFX845



BFX805



GLX500
GLX501

GMX500

GMX501



BFX3583

BFX3584

new

new

new

new

Codice di ordinazione	Caratteristiche	Q.tà max per cont.	Q.tà per conf.	Peso
		n°	n°	[kg]

Contatti ausiliari con aggancio centrale.
Attacchi a vite.

BFX10C10	1NA	6	10	0,048
BFX10C01	1NC	6	10	0,048

Contatti ausiliari con aggancio laterale.
Attacchi a vite.

BFX12C02	2NC	2	5	0,048
BFX12C11	1NA + 1NC	2	5	0,048
BFX12C20	2NA	2	5	0,048

Interblocco meccanico.

BFX5500	Per contattori affiancati BF160...BF230	1	1	0,050
BFX5503	Per contattori sovrapposti BF160...BF230. Interasse 305...345mm	1	1	0,150
BFX5504	Per contattori sovrapposti BF160...BF230. Interasse 345...385mm	1	1	0,200

Codice di ordinazione	Caratteristiche	Q.tà per conf.	Peso
		n°	[kg]

Protezione terminali di potenza.

BFX815 ①	Copriattacco unipolare per BF160...BF230	6	0,026
BFX835	Copriattacchi tripolare per BF16000...BF23000	1	0,050
BFX845	Copriattacchi quadripolare per BF160T4...BF230T4	1	0,070

Separatori di fase.

BFX805	Per BF160...BF230 servono 4 pezzi per contattori 3P e 6 pezzi per contattori 4P	1	②	0,010
---------------	---	---	---	-------

Attacchi terminali per cavi rigidi e flessibili.

GLX500	Kit di 1 pezzo. Per cavi AWG 6...kcmil 250	1	0,011
GLX501	Kit di 3 pezzi. Per cavi AWG 6...kcmil 250	1	0,011
GMX500 ③	Kit di 6 pezzi. Per cavi AWG 14...2/0	1	0,200
GMX501	Kit di 6 pezzi. Per cavi AWG 4...kcmil 300	1	0,200

Connessioni e accessorio di sostegno dado terminale.

BFX3583	Allargatore di fase per BF160...BF230 tripolari	1	0,100
BFX3584	Allargatore di fase per BF160...BF230 quadripolari	1	0,130
BFX3592	Ponte di parallelo 2 poli	1	0,050
BFX3593	Ponte di parallelo 3 poli	1	0,070
BFX3501	Connessioni per teleinvertitore		1,000
BFX3531	Connessioni per avviatore stella triangolo	1	1,100
BFX3561	Connessioni per telecommutatore tripolare	1	0,900
BFX3571	Connessioni per telecommutatore quadripolare	1	1,200
BFX8508	Accessorio di sostegno dado terminale. Kit di 8 pezzi	1	0,009

① Viene fornito per un solo terminale. Esempio: per contattore tripolare ordinare n° 3 pezzi per i terminali superiori oppure n° 6 pezzi per tutti i terminali superiori e inferiori.

② Per correnti superiori a 175A si possono montare 2 pezzi per ogni terminale del contattore.

③ Kit da 4 pezzi. Per contattore tripolare ordinare 1x BFX805; per contattore quadripolare ordinare 2x BFX805.

Caratteristiche di impiego

Tipo		BFX10C10 BFX10C01	BFX12
Corrente convenzionale termica in aria libera Ith	A	10	10
Tensione nominale di isolamento Ui	V	690	690
Attacchi: Vite		M3,5	M3
Larghezza	mm	7	7
Coppia di serraggio	Nm	0,8...1	0,8...1
	lb.in	7...9	7...9
Sezione conduttore massima (con 1 o 2 conduttori) fless. senza terminale	mm ²	2,5	2,5
fless. con terminale	mm ²	2,5	2,5
AWG	n°	14	14
Protezione terminali secondo IEC/EN/BS 60529		IP20	IP20
Designazione secondo IEC/EN/BS 60947-5-1	AC	A600	A600
	DC	Q600	Q600
Durata meccanica (in milioni)	cicli	10	10

Omologazioni e conformità

Omologazioni ottenute:

Tipo	cULus	EAC	CCC
BFX10C...	●	Ⓛ	Ⓛ
BFX12C...	●	Ⓛ	Ⓛ

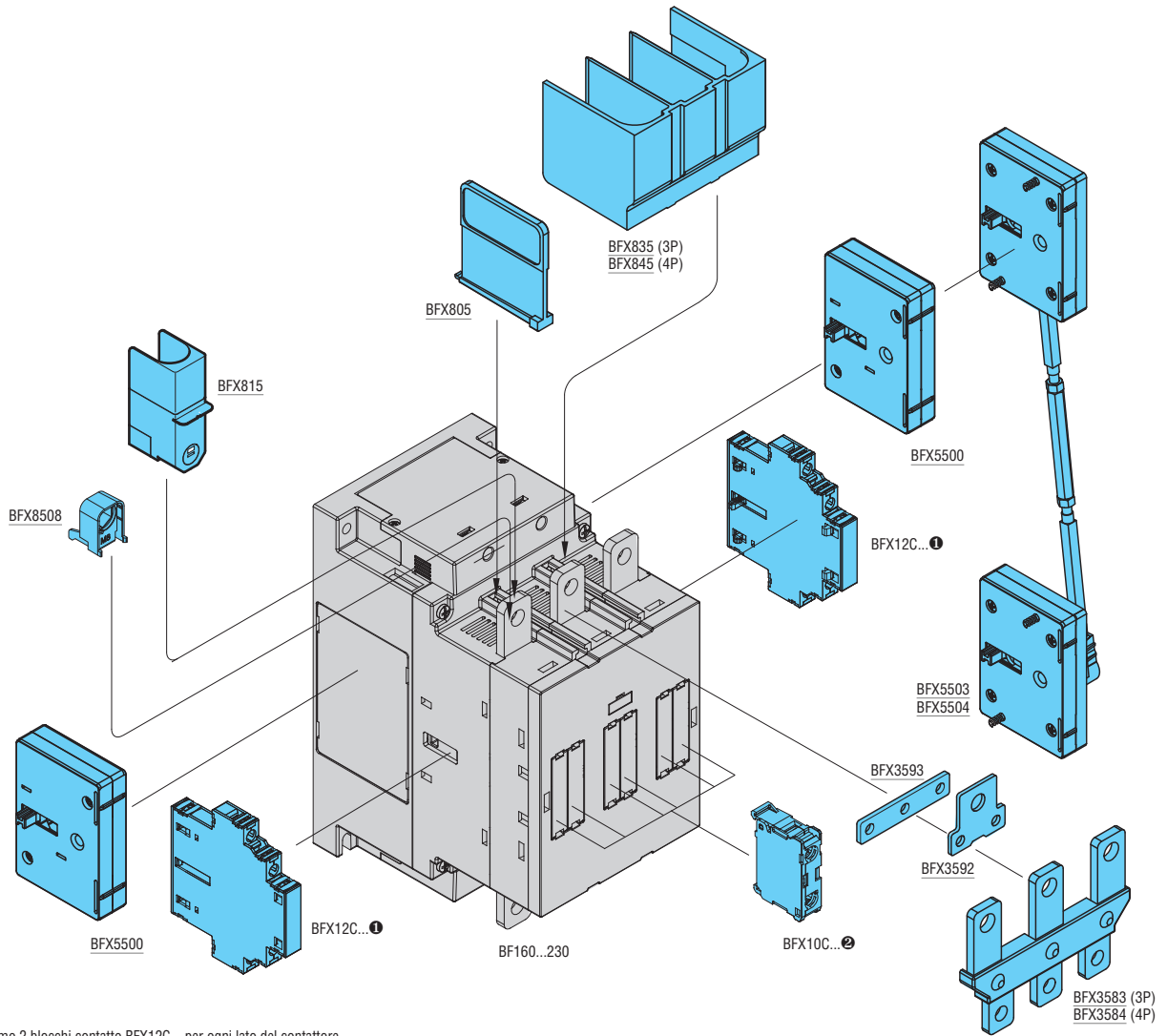
Ⓛ Omologazione in corso.

I contatti ausiliari aggiuntivi sono conformi alle norme: IEC/EN/BS 60947-1, IEC/EN/BS 60947-5-1, UL 60947-1, UL 60947-5-1, CSA C22.2 n° 60947-1, CSA C22.2 n° 60947-5-1.

I blocchi di contatti ausiliari aggiuntivi BFX10C... e BFX12C... sono conformi all'allegato F della norma IEC/EN/BS 60947-4-1 "contatti ausiliari collegati con i contatti di potenza" detti anche contatti immagine o mirror contacts.

Sono conformi anche all'allegato L della norma IEC/EN/BS 60947-5-1 "contatti ausiliari connessi meccanicamente" detti anche mechanically linked contact elements.

Componibilità accessori per contattori BF160...BF230



- ❶ Massimo 2 blocchi contatto BFX12C... per ogni lato del contattore.
- ❷ Massimo 6 contatti BFX10C... per i contattori tripolari e 8 contatti per i contattori quadripolari.

Blocchi aggiuntivi



11G350 - 11G354



11G358

Codice di ordinazione	Caratteristiche	Q.tà max.	Q.tà per	Peso
		per cont.	conf.	
		n°	n°	[kg]

Contatti ausiliari.
Attacchi Faston. Montaggio laterale.

11G350①	2NA+1NC o 1NA+2NC reversibile	4	1	0,082
11G354①	1NA+1NC	4	1	0,078

Adattatore.

11G358②	Per il montaggio dei contatti ausiliari BFX10..., a 2 contatti, G484..., G485..., G486... e G487 su contattori B250...B6301000	4	5	0,050
---------	--	---	---	-------

Interblocco meccanico.

11G355③④	Contattori affiancati	1	1	0,026
11G3562③④	Contattori sovrapposti	1	1	0,126
11G3563③④	Contattori sovrapposti	1	1	0,132
11G3564③④	Contattori sovrapposti	1	1	0,140
11G3565③④	Contattori sovrapposti	1	1	0,146
11G3566③④	Contattori sovrapposti	1	1	0,150

Autoritenuta meccanica.

11G495⑤⑥⑦⑧	Per B250...B630⑧	1	1	0,795
------------	------------------	---	---	-------

⑧ Per abbinamento con interblocco meccanico vedi pagina 2-77.

Accessori



11G363



11G527 - 11G528 - 11G529
11G530



11G370



11G371

Codice di ordinazione	Caratteristiche	Q.tà per	Peso
		conf.	
		n°	[kg]

Protezione terminali di potenza.

11G363⑨	Per contattori B250-B310-B400	6	0,046
11G527	Per contattore B500	1	0,238
11G528	Per contattore B5004	1	0,265
11G529	Per contattore B630	1	0,238
11G530	Per contattore B6304	1	0,266

Barrette per collegamento a stella di 3 poli.

11BA1721	Per contattori B250-B310-B400	1	0,140
11BA1846	Per contattori B500-B630	1	0,341

Ponti di parallelo per 2 poli.

11BA1720	Per contattori B250-B310-B400	1	0,149
11BA1845	Per contattori B500-B630	1	0,322

Adattatori.

11G370	Per la trasformazione a vite degli attacchi Faston dei contatti aus. e della bobina	10	0,003
11G371	Per la trasformazione a vite degli attacchi Faston della bobina	5	0,022

① Solo per contattori B250-B310-B400-B500-B630-B6301000.

② Non idoneo per B6301000-B1250-B1600 ⑥.

③ Per l'uso con B6301000 tripolare contattare il nostro ufficio Assistenza tecnica (Tel. 035 4282422 - E-mail: service@LovatoElectric.com).

④ Interassi e combinazioni consentite vedi pag. 2-76.

⑤ Per contattori B1250 e B1600 sono necessari due interblocchi meccanici G3566.

⑥ Sostituire con la cifra della tensione (se 50/60 Hz) o con la lettera C seguita dalla tensione (se in DC). Le tensioni normalizzate sono le seguenti:
- AC 50/60Hz 48 - 110...125 (indicare 110) - 220...240 (indicare 220) - 380...415 (indicare 380)

- DC 48 - 110...125 (indicare 110) - 220...240 (indicare 220).

⑦ Può essere montata solo su contattori predisposti. Contattare il nostro ufficio Assistenza tecnica (Tel. 035 4282422 - E-mail: service@LovatoElectric.com).

⑧ Non idonea per B310 e B3104.

⑨ Viene fornito per un solo terminale. Esempio: per contattore tripolare ordinare N° 3 pezzi per i terminali superiori oppure N° 6 pezzi per tutti i terminali superiori e inferiori.

Caratteristiche di impiego contatti ausiliari aggiuntivi

Tipo		G350-G354
Corrente convenzionale termica in aria libera Ith	A	16
Tensione nominale di isolamento Ui	V	690
Attacchi: Faston		1-6,35x0,8 2-2,8x0,8
Sezione conduttore massima (con 1 o 2 conduttori)	mm²	2,5
flessibili con terminale AWG	n°	14
Designazione secondo UL/CSA e IEC/EN/BS 60947-5-1	AC	A600
	DC	P600
Durata meccanica (in milioni)	cicli	5

Tipo		G495⑩
Tensione nominale del circuito di comando AC (50/60Hz)	V	48...480
	DC	48...480
Potenza assorbita con comando in:	VA	1500
	W	1100
Tempo minimo di impulso: di sgancio	ms	40
	ms	300
Attacchi Faston		1-6,3x0,8
Durata meccanica (in milioni)	cicli	0,1

Tipo		G370-G371
Coppia di serraggio	Nm	1
	lb.in	8,9
Attrezzo	Tipo	PH2
Sezione conduttori (con 1 o 2 cavi)	mm²	4
	AWG	10

Omologazioni e conformità

Omologazioni ottenute:

Tipo	UL	CSA	EAC	CCC
G350	UL	●	●	●
G354	UL	●	●	—
G355	—	●	●	—
G356 ...	—	●	●	—
G361	—	●	●	—
G362	—	●	●	—
G363	—	●	●	—
G370	—	●	●	—

● Prodotti omologati.

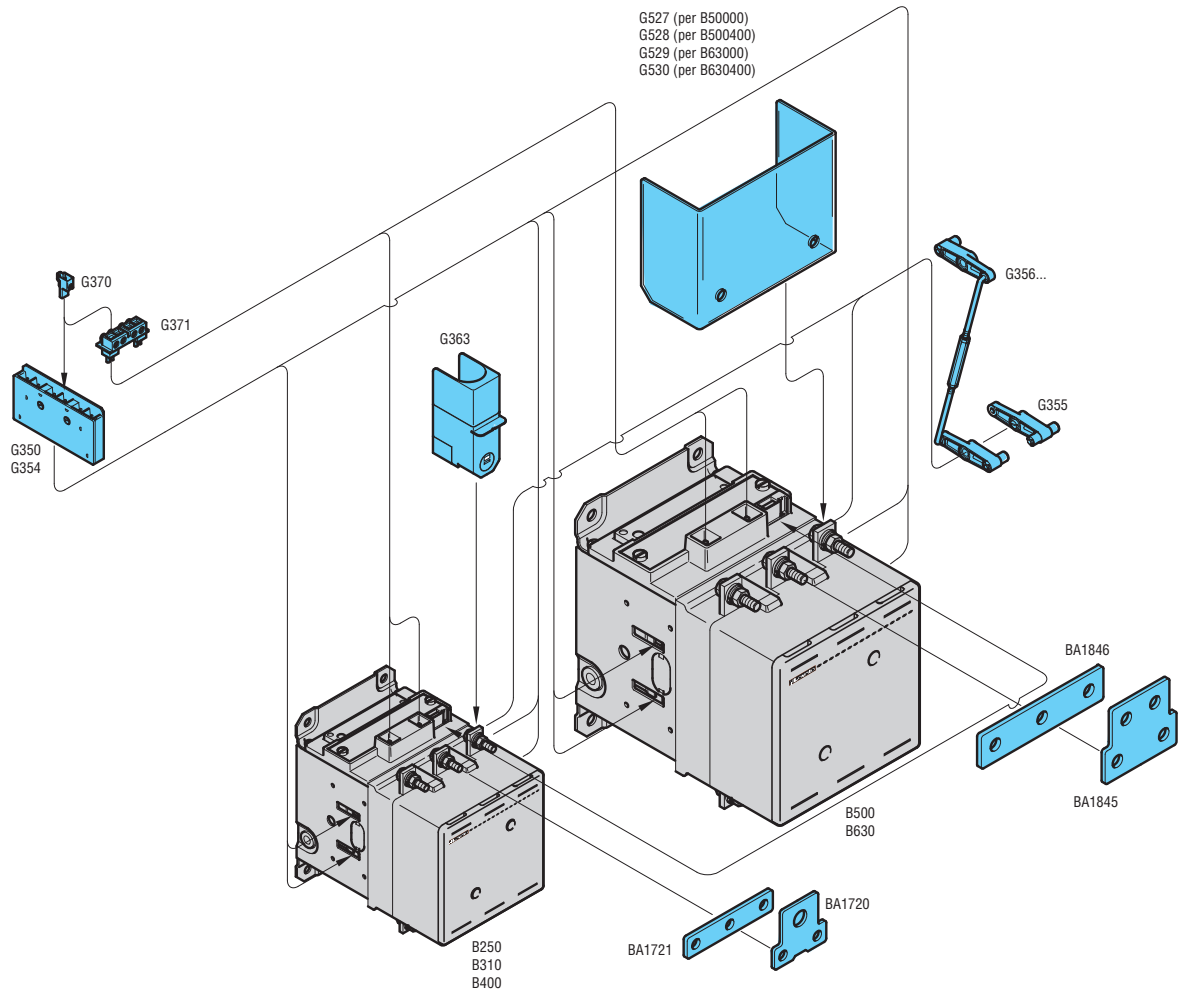
UL - UL Recognized per USA (File E93601) come apparecchi ausiliari. I prodotti con questo tipo di omologazione sono intesi per utilizzo come componenti di apparecchiature complete assemblate in officina.

CSA - Certificati CSA per il Canada (File 54332) come apparecchi ausiliari per aviatori motore.

Conformità alle norme: IEC/EN/BS 60947-1, IEC/EN/BS 60947-4-1, UL 60947-1, UL 60947-4-1, CSA C22.2 n° 60947-1, CSA C22.2 n° 60947-4-1.

I contatti ausiliari aggiuntivi sono conformi anche alle norme: IEC/EN/BS 60947-5-1, UL 60947-5-1, CSA C22.2 n° 60947-5-1. I blocchi di contatti ausiliari aggiuntivi 11G350 e 11G354 sono conformi all'allegato F della norma IEC/EN/BS 60947-4-1 "contatti ausiliari collegati con i contatti di potenza" detti anche contatti immagine o mirror contacts.

Componibilità: posizione di montaggio su contattori B250...B630

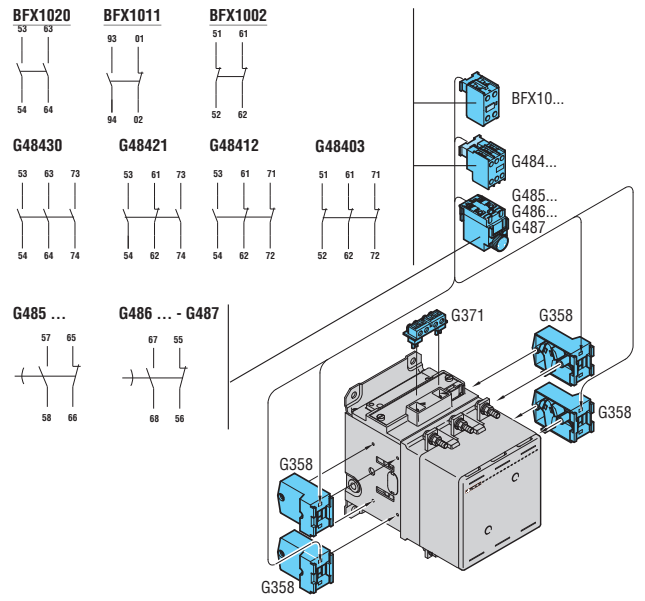
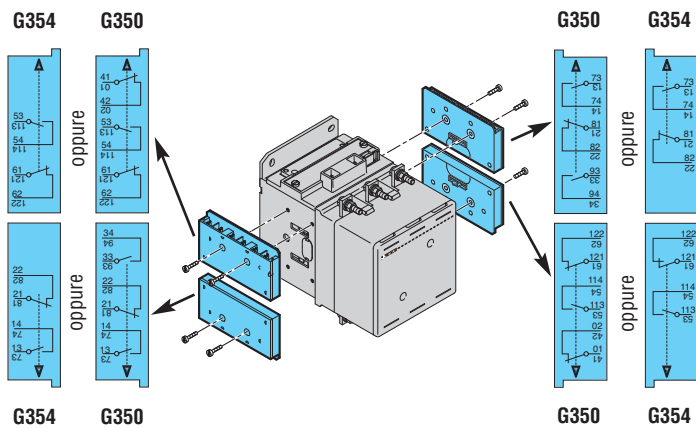


I contatti ausiliari aggiuntivi tipo G350 e G354 possono essere applicati ai contattori B250...B6301000 fino ad un massimo di 4 blocchi per contactore (totale 12 contatti massimo).

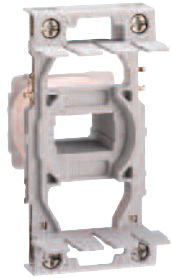
Dal blocco G350 si possono ottenere 2NA+1NC oppure 1NA+2NC in funzione della posizione di montaggio (vedere disegno); il blocco G354 è costituito da 1NA + 1NC.

Con l'adattatore G358 possono essere montati i contatti ausiliari tipo BFX10... a 2 contatti e G484..., i contatti ausiliari temporizzati G485..., G486..., e G487 (tipi e codici vedi pag. 2-20).

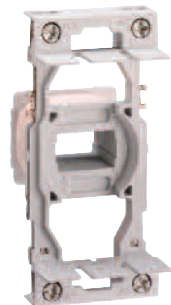
Sui contattori possono essere montati 4 adattatori G358. Ogni adattatore G358 può montare 1 blocco di BFX10..., G484..., G485..., G486..., e G487.



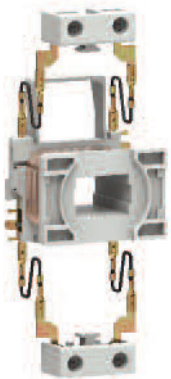
Bobine in AC



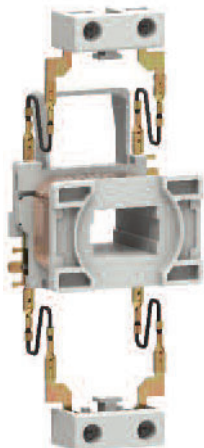
BF91A...



BF92A...



BF93A...



BF94A...

Codice di ordinazione	Frequenza e tensione nominale		Q.tà per conf.	Peso
	[Hz]	[V]	n°	[kg]
Per contattori BF00A-BF09A-BF12A-BF18A-BF25A.				
BFX91A024	50/60	24VAC	1	0,085
BFX91A048		48VAC	1	0,085
BFX91A110		110VAC	1	0,085
BFX91A230		230VAC	1	0,085
BFX91A400		400VAC	1	0,085
BFX91A02460	60	24VAC	1	0,085
BFX91A04860		48VAC	1	0,085
BFX91A12060		120VAC	1	0,085
BFX91A22060		220VAC	1	0,085
BFX91A23060		230VAC	1	0,085
BFX91A46060	460VAC	1	0,085	
BFX91A57560	575VAC	1	0,085	

Per contattori BF26A-BF32A-BF38A.				
BFX92A024	50/60	24VAC	1	0,088
BFX92A048		48VAC	1	0,088
BFX92A110		110VAC	1	0,088
BFX92A230		230VAC	1	0,088
BFX92A400		400VAC	1	0,088
BFX92A02460	60	24VAC	1	0,088
BFX92A04860		48VAC	1	0,088
BFX92A12060		120VAC	1	0,088
BFX92A22060		220VAC	1	0,088
BFX92A23060		230VAC	1	0,088
BFX92A46060	460VAC	1	0,088	
BFX92A57560	575VAC	1	0,088	

Per contattori BF40A-BF50A-BF65A-BF80A-BF94A-BFD65A-BFD80A.				
BFX93A024	50/60	24VAC	1	0,150
BFX93A048		48VAC	1	0,150
BFX93A110		110VAC	1	0,150
BFX93A230		230VAC	1	0,150
BFX93A400		400VAC	1	0,150
BFX93A02460	60	24VAC	1	0,150
BFX93A04860		48VAC	1	0,150
BFX93A12060		120VAC	1	0,150
BFX93A22060		220VAC	1	0,150
BFX93A23060		230VAC	1	0,150
BFX93A46060	460VAC	1	0,150	
BFX93A57560	575VAC	1	0,150	

Per contattori BF95A-BF115A-BF150A.				
BFX94A024	50/60	24VAC	1	0,185
BFX94A048		48VAC	1	0,185
BFX94A110		110VAC	1	0,185
BFX94A230		230VAC	1	0,185
BFX94A400		400VAC	1	0,185
BFX94A02460	60	24VAC	1	0,185
BFX94A04860		48VAC	1	0,185
BFX94A12060		120VAC	1	0,185
BFX94A22060		220VAC	1	0,185
BFX94A23060		230VAC	1	0,185
BFX94A46060	460VAC	1	0,185	
BFX94A57560	575VAC	1	0,185	

● Bobina a 4 morsetti.

Caratteristiche di impiego bobine BFX91A, BFX92A, BFX93A e BFX94A

Comando in AC

Tensione nominale a 50/60, 60Hz	V	12...600
---------------------------------	---	----------

Limiti di funzionamento

bobina a 50/60Hz	50Hz	chiusura	% Us	80...110
		rilascio	% Us	20...55
alimentata a 60Hz	60Hz	chiusura	% Us	85...110
		rilascio	% Us	20...55
bobina a 60Hz	60Hz	chiusura	% Us	80...110
		rilascio	% Us	20...55

Assorbimento medio a ≤20°C				BFX91	BFX93	BFX94
				BFX92		
bobina a 50/60Hz	50Hz	spunto	VA	75	210	300
		servizio	VA	9	15	20
alimentata a 60Hz	60Hz	spunto	VA	70	195	275
		servizio	VA	6,5	13	17
bobina a 60Hz	60Hz	spunto	VA	75	210	300
		servizio	VA	9	15	20
Dissipazione	a 50Hz	W		2,5	5	6,5

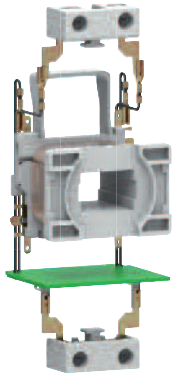
Materiali

Filo di rame smaltato in classe F.

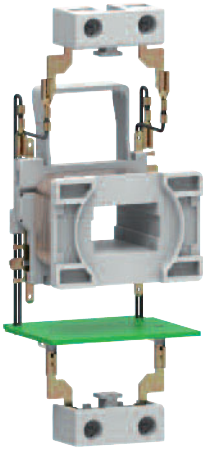
Esecuzioni speciali

Per bobine con tensioni diverse dalle standard contattare il nostro ufficio Assistenza tecnica (Tel. 035 4282422; E-mail: service@LovatoElectric.com).

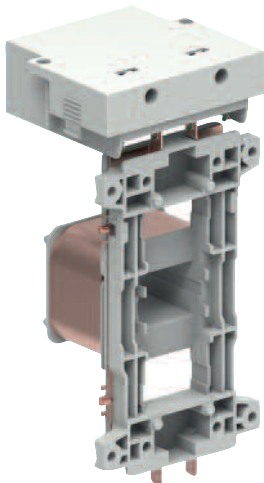
Bobine in AC/DC



BFX93E...



BFX94E...



BFX95E...

new

Codice di ordinazione	Tensione nominale	Q.tà per conf.	Peso
	[V]	n°	[kg]
Per contattori BF40E-BF50E-BF65E-BF80E-BF94E-BFD80E①.			
BFX93E024 ②	20...48V AC/DC	1	0,190
BFX93E110 ②	60...110V AC/DC	1	0,190
BFX93E230 ②	100...250V AC/DC	1	0,190
Per contattori BF95E-BF115E-BF150E-BFD150E.			
BFX94E024 ②	20...48V AC/DC	1	0,225
BFX94E110 ②	60...110V AC/DC	1	0,225
BFX94E230 ②	100...250V AC/DC	1	0,225
Per contattori BF160E-BF195E-BF230E-BFD230E.			
BFX95E024	24...60VAC / 20...60VDC	1	0,400
BFX95E110	60...130VAC/DC	1	0,400
BFX95E230	100...250VAC/DC	1	0,400
BFX95E400	250...500VAC/DC	1	0,400

NOTA: per contattori BF00D, BF09D...BF38D e BF00L, BF09L...BF38L, non è consentita la sostituzione della bobina.

- ① Per contattori BF80T2E... idonee solo per alimentazione AC e DC livellata. Per alimentazione DC pulsante contattare il nostro ufficio Assistenza tecnica (Tel. 035 4282422; E-mail: service@LovatoElectric.com).
- ② Bobina a 4 morsetti.

Caratteristiche di impiego bobina BFX93E...

Comando in AC/DC

Tensione nominale di comando	V	20...250
Limite di funzionamento: con bobina alimentata a 50/60Hz o in DC	chiusura	% Us 80...110①
	rilascio	% Us ≤70% Us min
Assorbimento medio a ≤20°C	spunto	W 45...75
	servizio	W 1,2...2,1

Caratteristiche di impiego bobina BFX94E...

Comando in AC/DC

Tensione nominale di comando	V	20...250
Limite di funzionamento: con bobina alimentata a 50/60Hz o in DC	chiusura	% Us 80...110①
	rilascio	% Us ≤70% Us min
Assorbimento medio a ≤20°C	spunto	W 65...110
	servizio	W 1,8...3

Caratteristiche di impiego bobina BFX95E...

Comando in AC/DC

Tensione nominale di comando	V	20...250
Limite di funzionamento: con bobina alimentata a 50/60Hz o in DC	chiusura	% Us 80...110①
	rilascio	% Us ≤70% Us min
Assorbimento medio a ≤20°C	spunto	W 160...230
	servizio	W 1,5...3

① 80% di Us min e 110% di Us max.

Materiali

Filo di rame smaltato in classe F.

Esecuzioni speciali

Per bobine con tensioni diverse dalle standard contattare il nostro ufficio Assistenza tecnica (Tel. 035 4282422; E-mail: service@LovatoElectric.com).

Bobine in AC/DC



Bobina



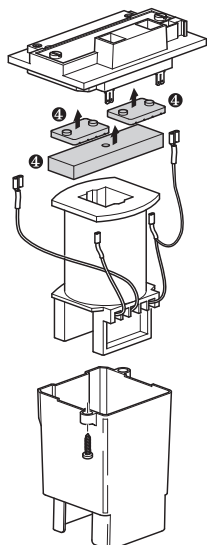
Alimentatore



Protezione bobina



Gruppo bobina completo



Codice di ordinazione	Tensione nominale AC 50/60Hz e DC [V]	Q.tà per conf. n°	Peso [kg]
Bobina per contattori B250-B310-B400.			
11BA169924	24VAC/DC	1	1,800
11BA169948	48VAC/DC	1	1,800
11BA169960	60VAC/DC	1	1,800
11BA1699110	110...125VAC/DC	1	1,800
11BA1699220	220...240VAC/DC	1	1,800
11BA1699380	380...415VAC/DC	1	1,800
11BA1699440	440...480VAC/DC	1	1,800
Bobina per contattori B500-B630-B630 1000.			
11BA180048	48VAC/DC	1	3,400
11BA180060	60VAC/DC	1	3,400
11BA1800110	110...125VAC/DC	1	3,400
11BA1800220	220...240VAC/DC	1	3,400
11BA1800380	380...415VAC/DC	1	3,400
11BA1800440	440...480VAC/DC	1	3,400
Bobina per contattori B1250-B1600.			
11BA1800110Ⓢ	110...125VACⓈ	1	3,400
11BA1800220Ⓢ	220...240VACⓈ	1	3,400

Codice di ordinazione	Per contactore	Q.tà per conf. n°	Peso [kg]
Alimentatore (attacchi Faston).			
11BA17001Ⓢ	B250-B310-B400	1	0,230
11BA1799Ⓢ	B500-B630-B6301000 B1250-B1600	1	0,520
Protezione bobina.			
11BA1678	B250-B310-B400	1	0,079
11BA1803	B500-B630-B6301000 B1250-B1600	1	0,164
Gruppo bobina completo (bobina, alimentatore e protezione bobina).			
11BA1671Ⓢ	B250-B310-B400	1	2,290
11BA1796Ⓢ	B500-B630-B6301000 B1250-B1600	1	4,650

- Ⓢ Disponibili solo per alimentazione in AC.
- Ⓢ Aggiungere la tensione della bobina. Le tensioni normalizzate sono le seguenti:
- AC/DC 24 - 48 - 60 - 110...125 (indicare 110) - 220...240 (indicare 220) - 380...415 (indicare 380) - 440...480V (indicare 440).
Esempio: 11BA1671110 (gruppo bobina alimentato a 110VAC/DC completo di alimentatore e protezione bobina per contattori B250...B400).
- Ⓢ Aggiungere la tensione della bobina. Le tensioni normalizzate sono le seguenti:
- AC/DC 48 - 60 - 110...125 - 220...240 - 380...415 - 440...480V.
Esempio: 11BA1796110 (gruppo bobina alimentato a 110VAC/DC completo di alimentatore e protezione bobina per contattori B500...B1600).
Per B1250 e B1600 sono disponibili solo le tensioni 110...125 e 220...240VAC.
- Ⓢ Durante la sostituzione della bobina, recuperare gli ammortizzatori (1 coppia per B250...B400 e 2 coppie per B500...B1600) e il nucleo fisso e rimontarli con la nuova bobina.
- Ⓢ Per contattori con tensione bobina fino a 415V. Per tensioni superiori indicare 440 in seguito al codice. Esempio: 11BA17001440.

Caratteristiche di impiego

Per contactore tipo		B250 - B310 - B400
Alimentazione		in AC e DC
Tensione nominale del comando:	V	24...480
Limite di funzionamento:	chiusura	% Us 80...110
	rilascio	% Us 20...60
Assorbimento:	spunto	VA/W 300
	servizio	VA/W 10
Dissipazione termica	W	10

Per contactore tipo		B500 - B630 - B6301000
Alimentazione		in AC e DC
Tensione nominale del comando:	V	48...480
Limite di funzionamento:	chiusura	% Us 80...110
	rilascio	% Us 20...60
Assorbimento:	spunto	VA/W 400
	servizio	VA/W 18
Dissipazione termica	W	18

Per contactore tipo		B1250 - B1600
Alimentazione		in AC
Tensione nominale del comando:	V	110/240
Limite di funzionamento:	chiusura	% Us 80...110
	rilascio	% Us 20...60
Assorbimento:	spunto	VA/W 800
	servizio	VA/W 45
Dissipazione termica	W	40

Materiali

Filo di rame smaltato in classe F.

Gruppo bobina

Il gruppo bobina è composto da alimentatore, bobina, nucleo fisso, protezione bobina, traversino e viti di fissaggio.

Esecuzioni speciali

Per bobine a tensioni diverse dalle standard contattare il nostro ufficio Assistenza tecnica (Tel. 035 4282422; E-mail: service@LovatoElectric.com).

2 Contattori

Ricambi per contattori serie B e BF

Contatti principali per contattori serie BF



BFX99...

Codice di ordinazione	Per contactore	Q.tà per conf.	Peso
		n°	[kg]

Contatti principali.
Kit per 3 o 4 poli completo di viti.

BFX99026T	BF2600	1	0,038
BFX99026F	BF26T4	1	0,051
BFX99032T	BF3200	1	0,070
BFX99038T	BF3800	1	0,070
BFX99038F	BF38T4	1	0,093
BFX99040T	BF4000	1	0,095
BFX99040F	BF40T4	1	0,127
BFX99050T	BF5000	1	0,095
BFX99050F	BF50T4	1	0,127
BFX99065T	BF6500	1	0,095
BFX99065F	BF65T4	1	0,127
BFX99080T	BF8000	1	0,100
BFX99080F	BF80T4	1	0,130
BFX99094T	BF9400	1	0,100
BFX99095T	BF9500	1	0,210
BFX99095F	BF95T4	1	0,280
BFX99115T	BF11500	1	0,225
BFX99115F	BF115T4	1	0,300
BFX99150T	BF15000	1	0,225
BFX99150F	BF150T4	1	0,300
BFX99160T	BF160	1	0,350
BFX99160F	BF160T4	1	0,450
BFX99195T	BF195	1	0,350
BFX99195F	BF195T4	1	0,450
BFX99230T	BF230	1	0,350
BFX99230F	BF230T4	1	0,450

new

Contatti e camere spegniarco per contattori serie BF e serie B



11G381... - 11G382...
11G383... - 11G384... - 11G385...
11G525... - 11G526... - 11G537...

Codice di ordinazione	Per contactore	Q.tà per conf.	Peso
		n°	[kg]

Contatti principali.
Kit per 3 o 4 poli completo di viti e chiave a brugola per sostituzione contatti.

11G383	B250	1	0,770
11G3834	B2504	1	1,030
11G385	B310	1	0,770
11G3854	B3104	1	1,030
11G384	B400	1	0,770
11G3844	B4004	1	1,030
11G525	B500	1	2,520
11G5254	B5004	1	3,360
11G526	B630	1	2,660
11G5264	B6304	1	3,550
11G537	B6301000	1	2,660
11G5374	B63010004	1	3,550
11G538	B125024	1	5,040
11G5384	B1250424	1	6,720
11G539	B160024	1	5,320
11G5394	B1600424	1	7,100

Camere spegniarco.

BFX9805T	BF16000-BF19500-BF23000	1	1,000
BFX9805F	BF160T4-BF195T4-BF230T4	1	1,200
11BA1713	B250-B310-B400	1	1,210
11BA1714	B2504-B3104-B4004	1	1,600
11BA1838	B500-B630-B6301000	1	1,910
11BA1839	B5004-B6304-B63010004	1	2,490

new



Camera spegniarco 11BA...

Esecuzioni speciali

Per configurazioni di contatti di ricambio diverse dalle standard contattare il nostro ufficio Assistenza tecnica (Tel. 035 4282422 - E-mail: service@LovatoElectric.com).

NOTA: per i ricambi dei contattori B1250 e B1600 contattare il nostro ufficio Assistenza tecnica (Tel. 035 4282422; E-mail: service@LovatoElectric.com).

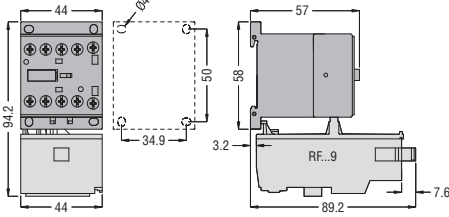
2 Contattori

Dimensioni [mm]

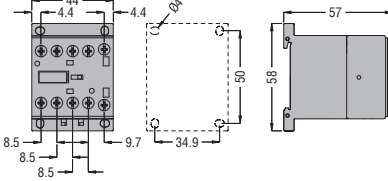
INDICE

MINICONTATTORI BG... CON ALIMENTAZIONE IN AC O DC

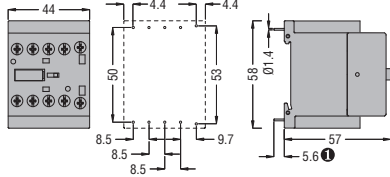
BG...
tripolari, attacchi a vite, con relè termico **RF...9**



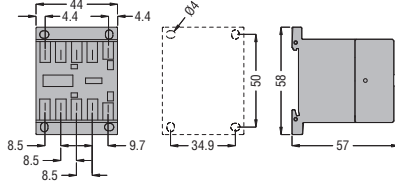
BG...T...
quadripolari, attacchi a vite



BGP...
con attacchi Pin per circuito stampato sul retro



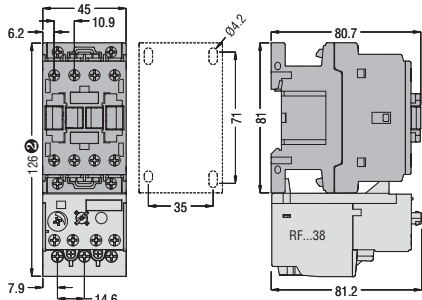
BGF...
con attacchi Faston



① Foratura scheda consigliata 1,7...2mm.

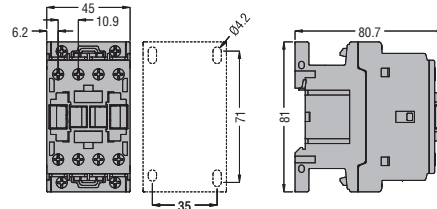
CONTATTORI BF... CON ALIMENTAZIONE IN AC

BF00A...
BF09A... - **BF12A...** - **BF18A...** - **BF25A...** tripolari con relè termico **RF...38** e **RFE45**

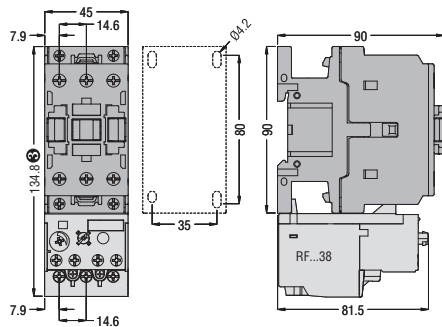


② 135 per RFE45.

BF09T...A... - **BF12T...A...** - **BF18T...A...** quadripolari

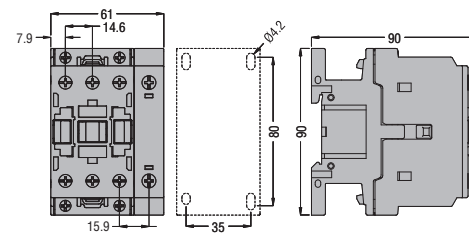


BF2600A... - **BF3200A...** - **BF3800A...** tripolari con relè termico **RF...38** e **RFE45**

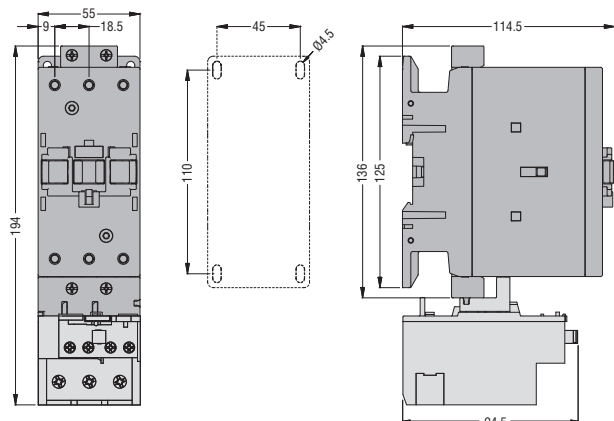


③ 144 per RFE45.

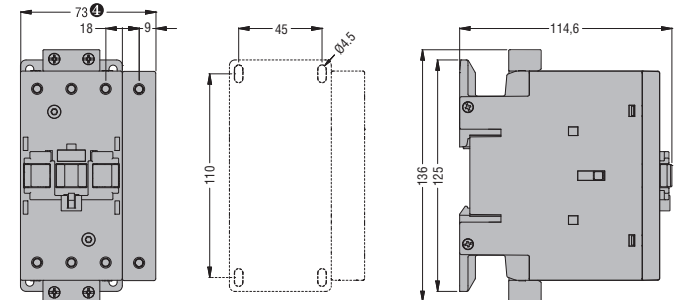
BF26T...A... - **BF38T...A...** quadripolari



BF4000A... - **BF5000A...** - **BF6500A...** - **BF8000A...** - **BF9400A...**
tripolari con relè termico **RF82**

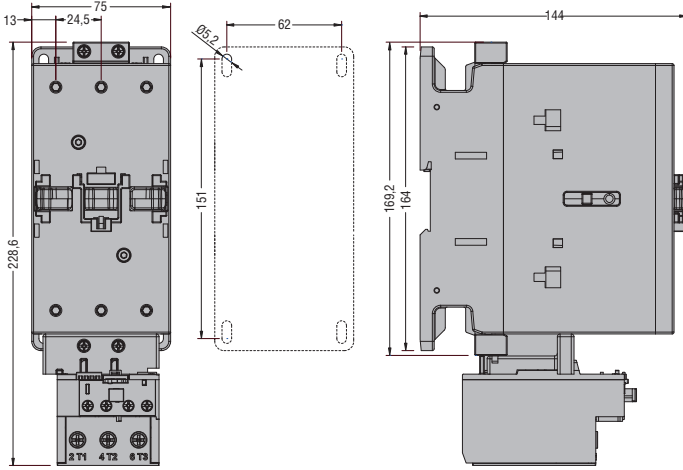


BF40T4A... - **BF50T4A...** - **BF65T4A...** - **BF80T4A...** - **BFD6500...** - **BFD8000...** tripolari
BFD80T4... - **BF80T2A...** quadripolari

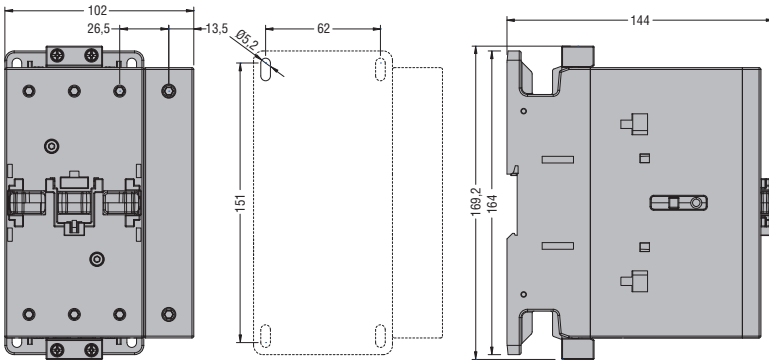


④ BF80T2 91mm, BFD6500... - BFD8000... 55mm.

BF9500A... - BF11500A... - BF15000A... tripolari con relè termico **RF110**

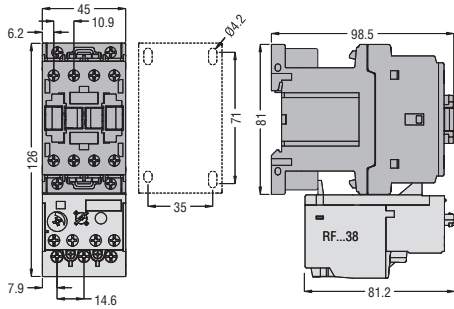


BF95T4A... - BF115T4A... - BF150T4A... quadripolari

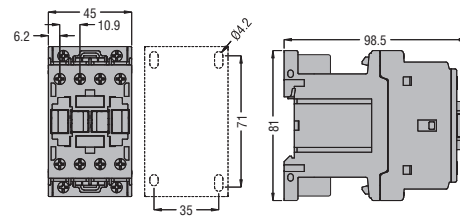


CONTATTORI BF...CON ALIMENTAZIONE IN DC

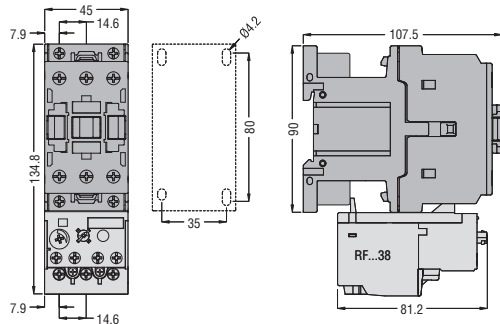
BF00...D e BF00...L
BF09... - BF12... - BF18... - BF25...D e L tripolari con relè termico **RF...38**



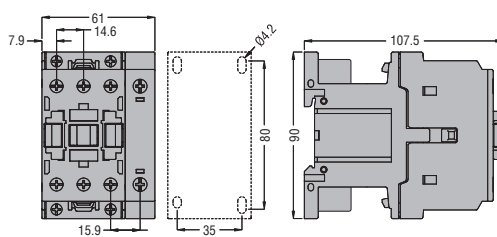
BF00...D e BF00...L
BF09T... - BF18T... D e L quadripolari



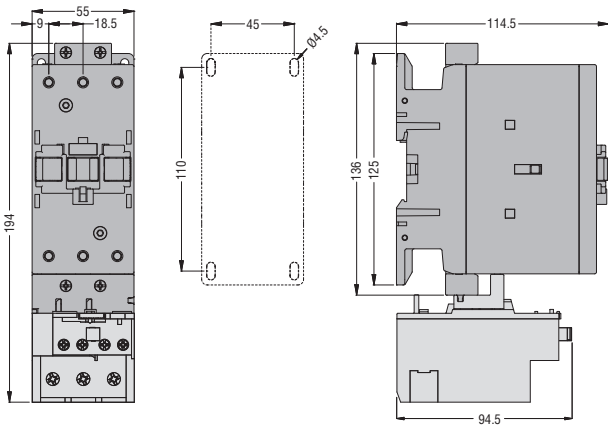
BF26... - BF32... - BF38... D e L tripolari con relè termico **RF...38**



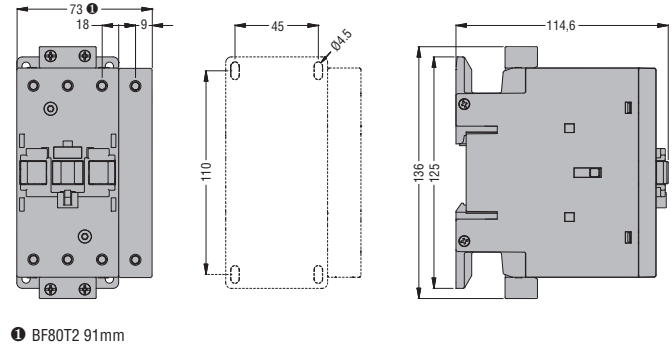
BF26T... - BF38T... D e L quadripolari



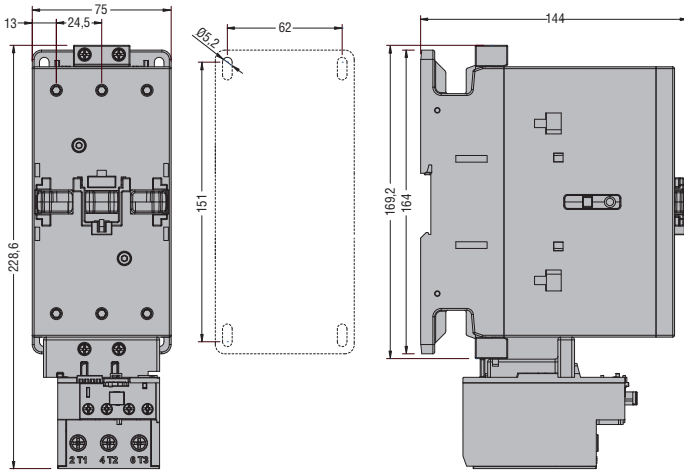
BF4000E... - BF5000E... - BF6500E... - BF8000E... - BF9400E...
tripolari con relè termico RF82



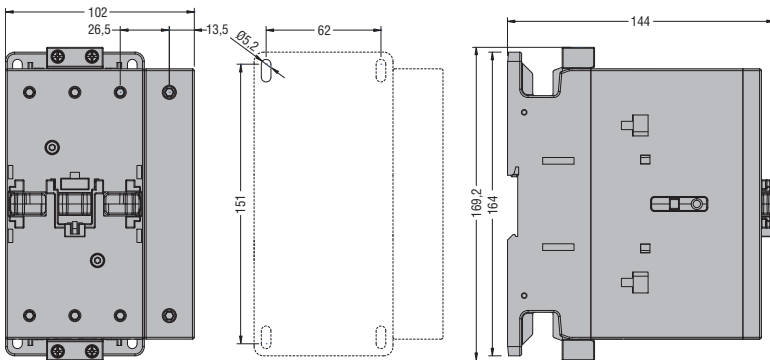
BF65T4E... - BF80T4E... - BF80T2E... quadripolari



BF9500E... - BF11500E... - BF15000E... tripolari con relè termico RF110

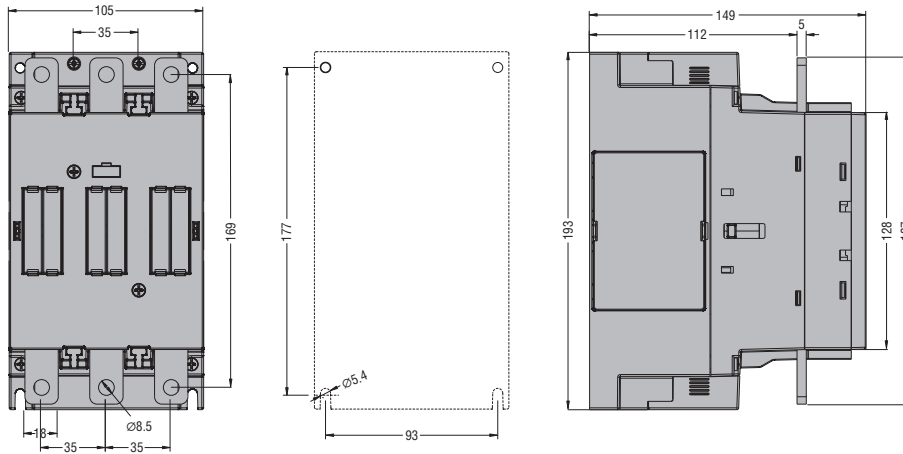


BF95T4E... - BF115T4E... - BF150T4E... - BFD150T4E... quadripolari

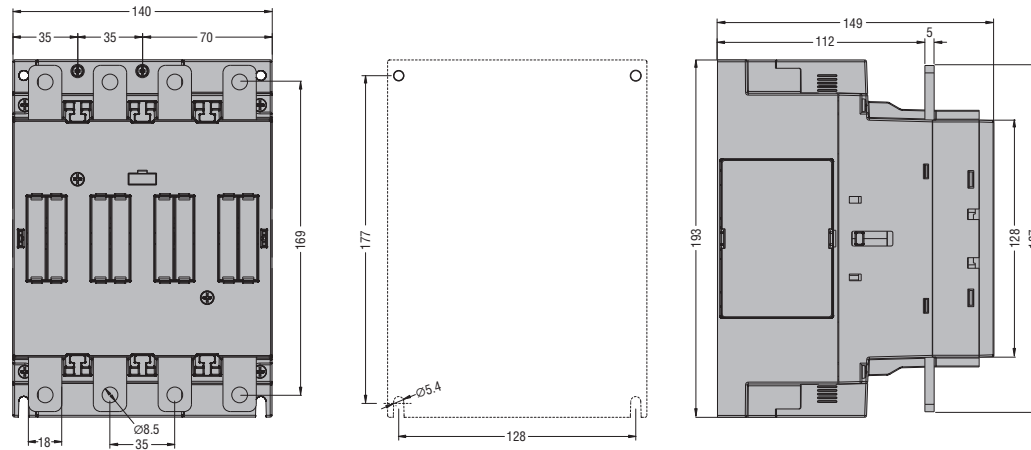


CONTATTORI BF... CON ALIMENTAZIONE IN AC/DC

BF16000E... - BF19500E... - BF23000E... tripolari



BF160T4E... - BF195T4E... - BF230T4E... quadripolari

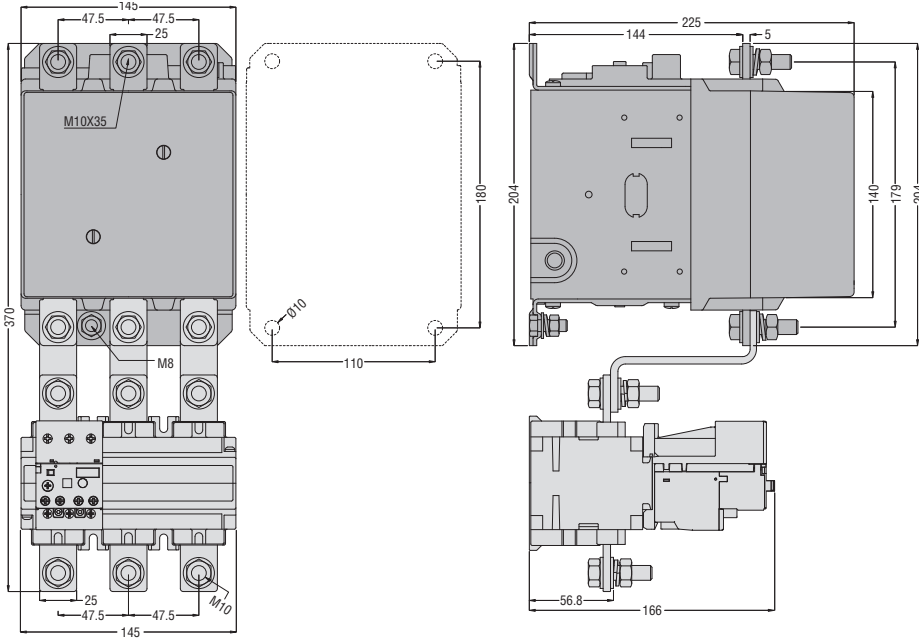


2 Contattori

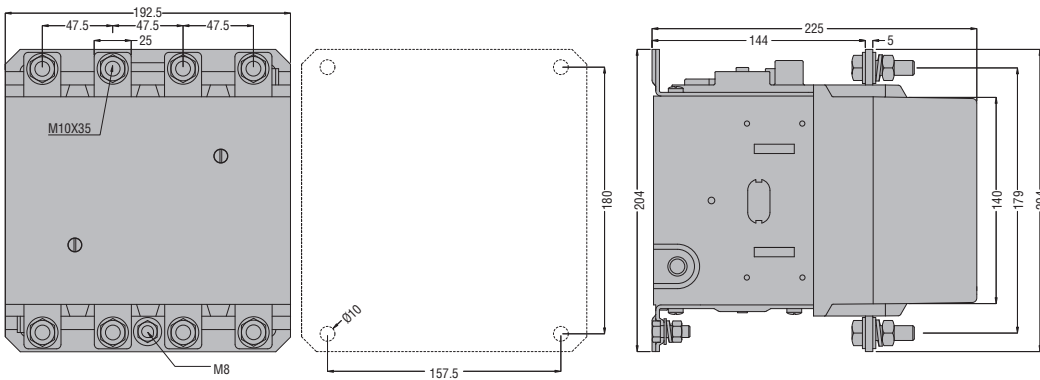
Dimensioni [mm]

INDICE

B250 - B310 - B400 tripolari con relè termico RF...420



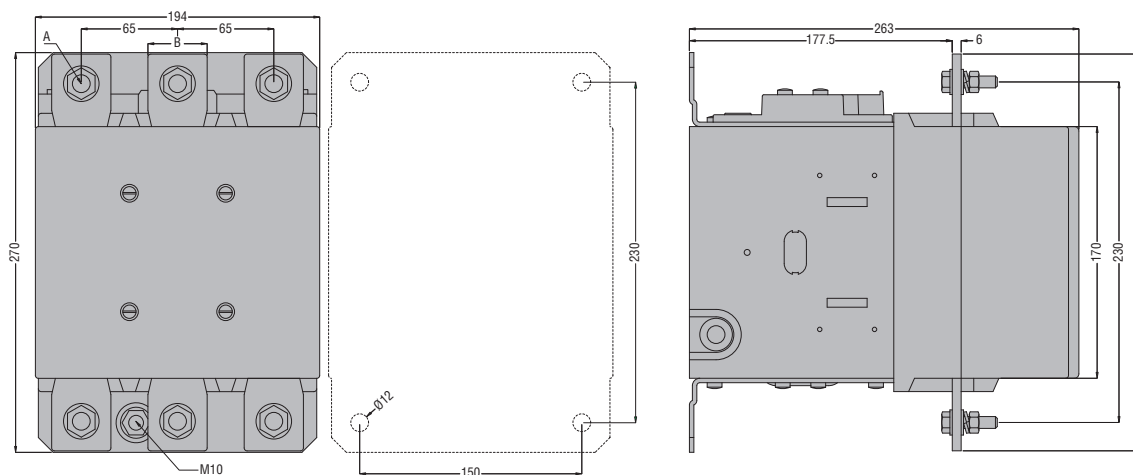
B2504 - B3104 - B4004 quadripolari



2 Contattori

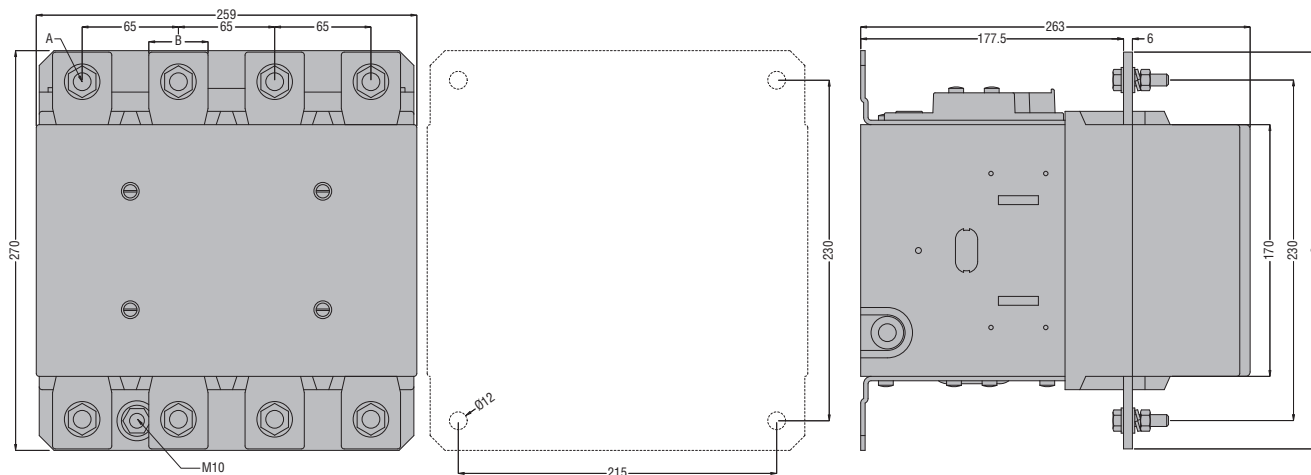
Dimensioni [mm]

B500 - B630 tripolari



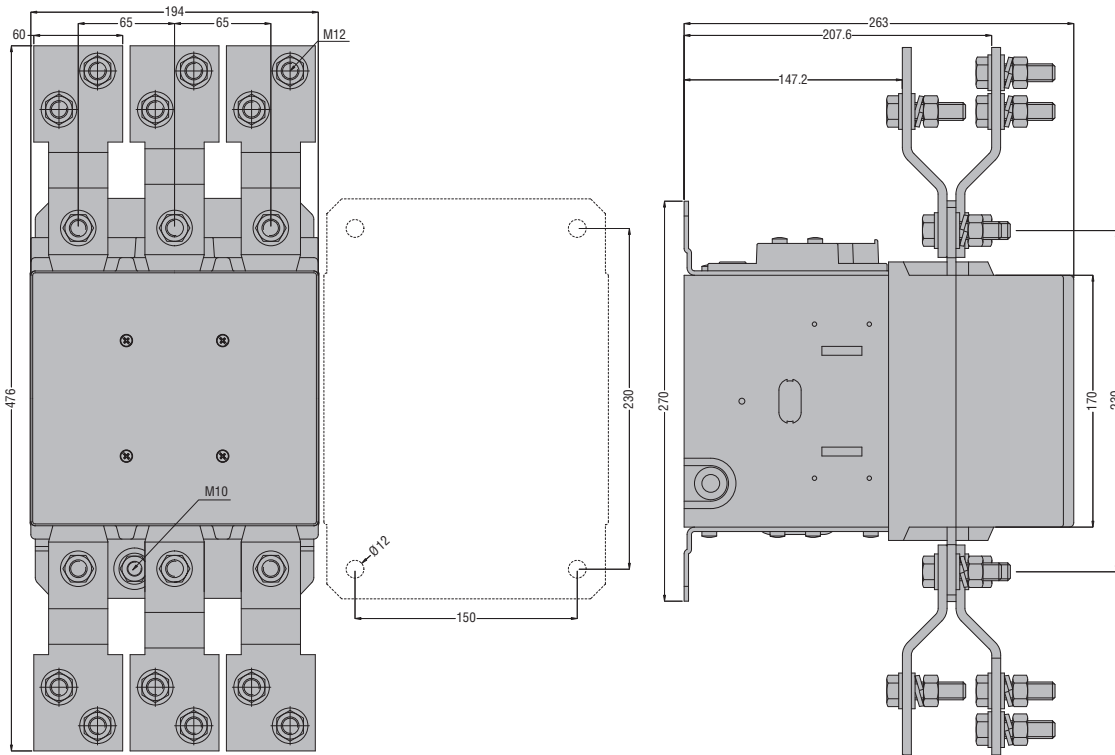
CONTATTORE TIPO	A	B	C
B500	M10	35	265
B630	M12	40	270

B5004 - B6304 quadripolari

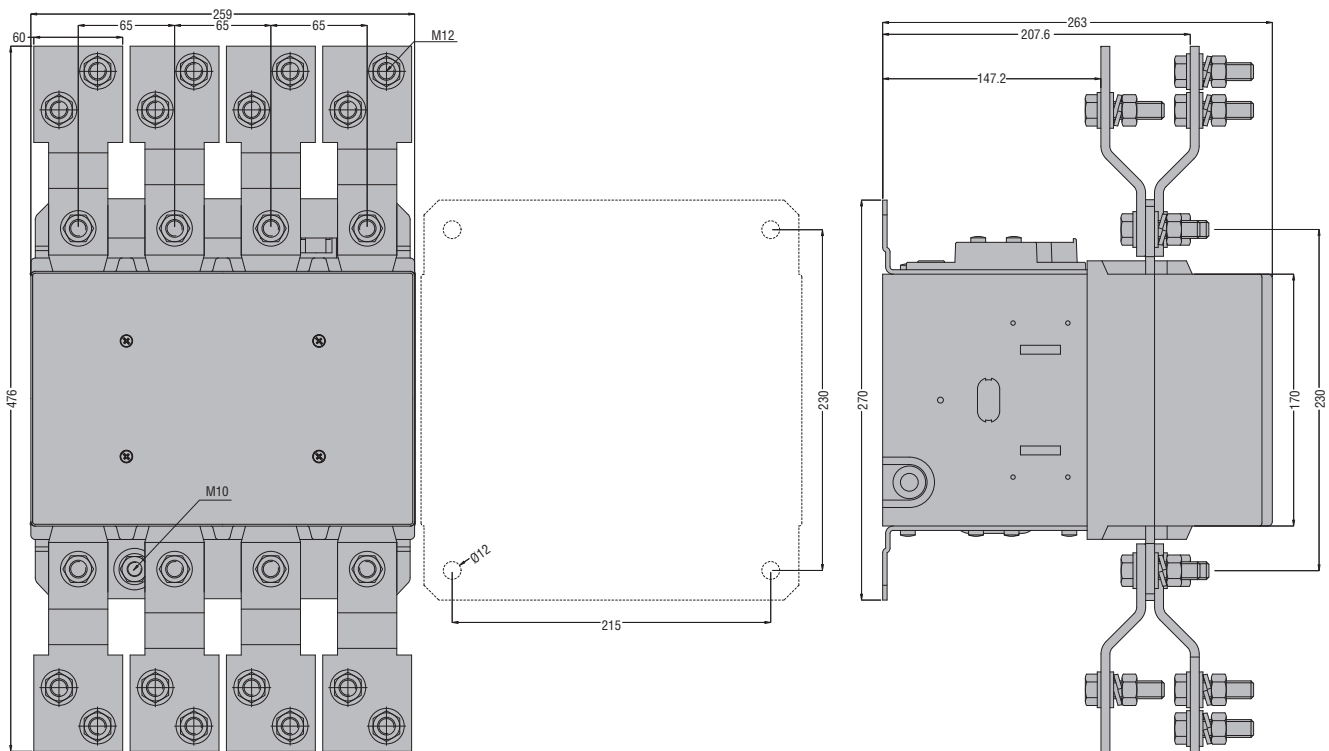


CONTATTORE TIPO	A	B	C
B500	M10	35	265
B630	M12	40	270

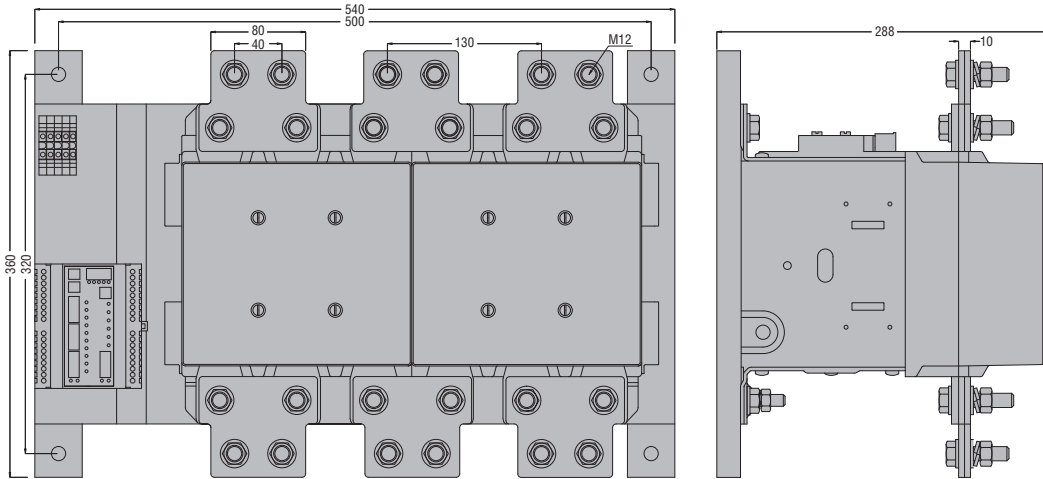
B6301000 tripolari



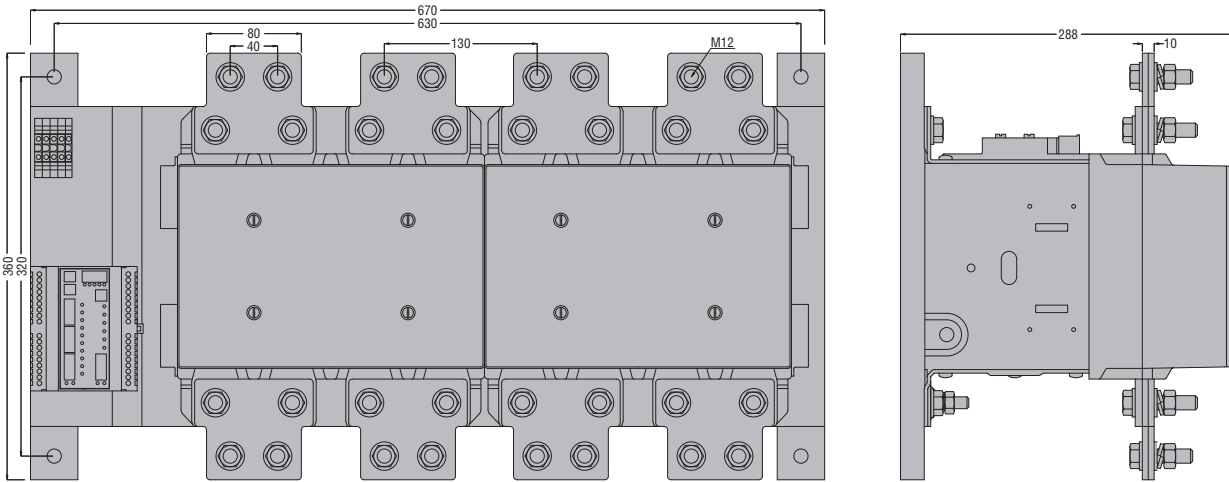
B63010004 quadripolari



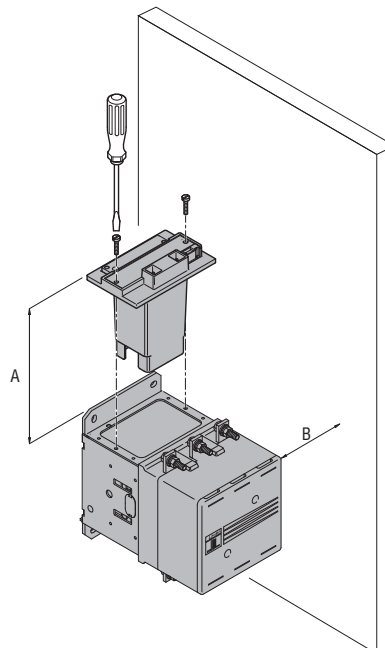
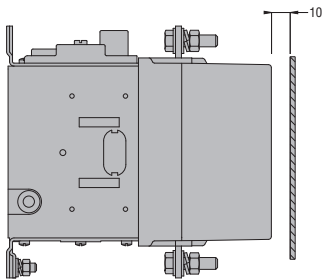
B1250 - B1600 tripolari



B12504 - B1600 quadripolari



B250 - B310 - B400 - B500 - B630 - B6301000 - B1250 - B1600



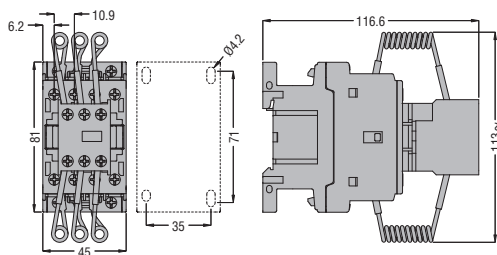
Distanze minime necessarie per la sostituzione della bobina.

	B250-B310-B400	B500...B6301000
A	145	170
B	110	160

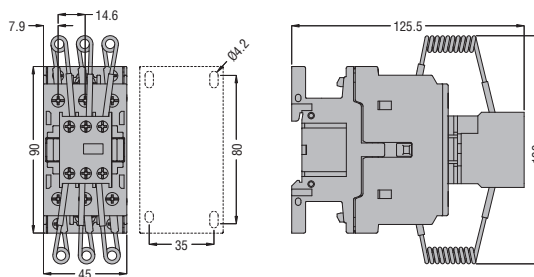
Se la dimensione B viene rispettata è possibile sostituire la bobina senza rimuovere i collegamenti di potenza.

CONTATTORI PER RIFASAMENTO

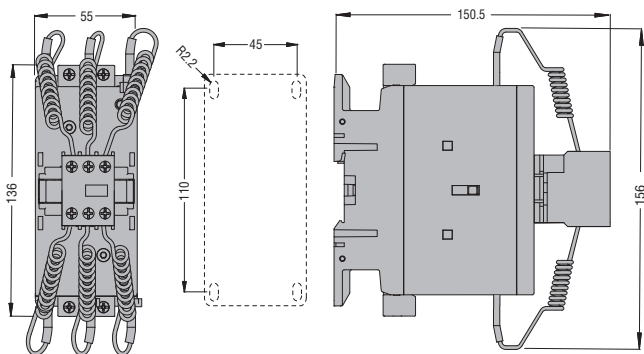
BFK0910A - BFK1210A - BFK1810A



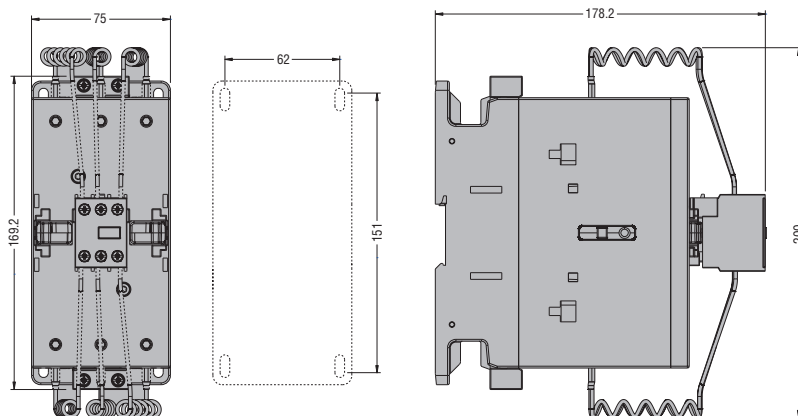
BFK2600A - BFK3200A - BFK3800A



BFK50 - BFK65 - BFK80 - BFK94

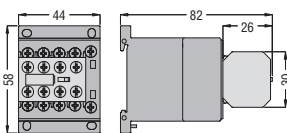


BFK95 - BFK115 - BFK150

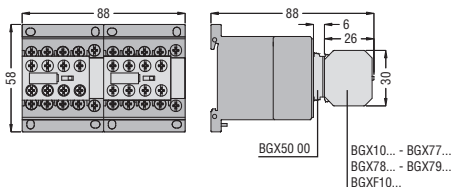


BLOCCHI AGGIUNTIVI SU MINICONTATTORI BG...

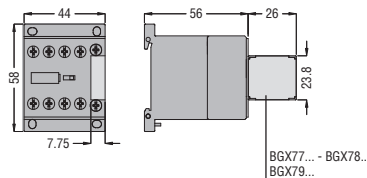
Contatti ausiliari
BGX10... - BGXF10...



Interblocco
BGX5000 con contatti **BGX10...**, **BGX10...**
e filtri **BGX77...** o **BGX78...** o **BGX79...**

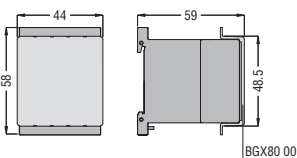


Filtri
BGX77..., **BGX78...** o **BGX79...**

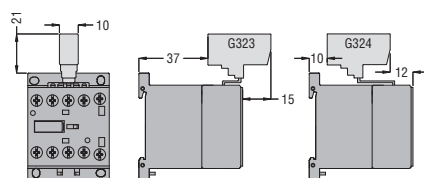


❗ Vale anche per tipo BGX11... quando montato su contattore di sinistra del BGT... o BGC... (pag. 4-5).

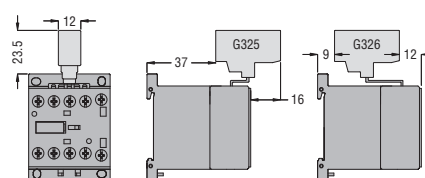
Coperchio
BGX8000



Ponti di parallelo
G323, G324

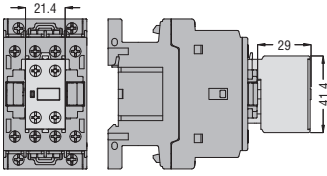


G325, G326

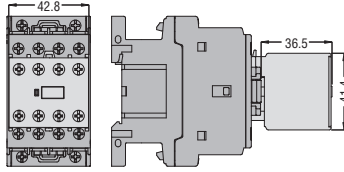


BLOCCHI AGGIUNTIVI SU CONTATTORI BF00, BF09...BF150

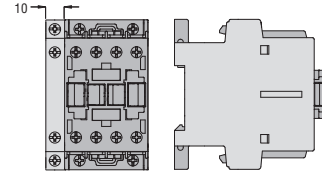
Contatti ausiliari
BFX10... a 2 contatti



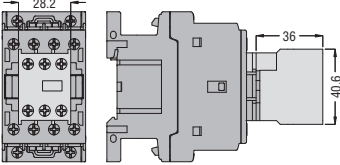
BFX10... a 4 contatti



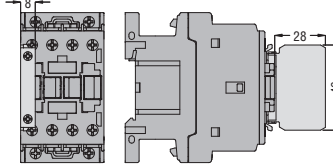
BFX12...



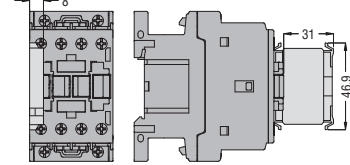
G484...



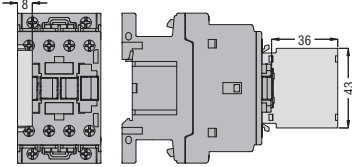
G418...



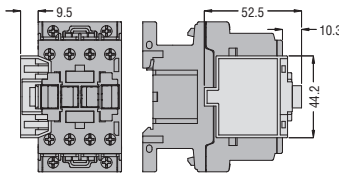
G218



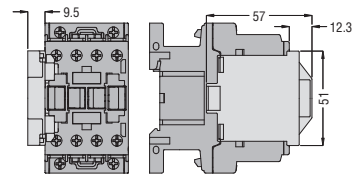
G481..., G482



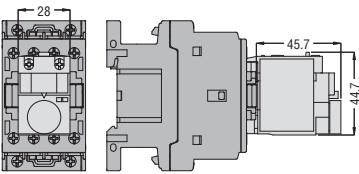
G280 con G218



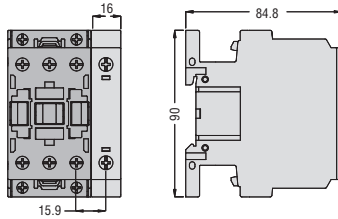
G419, con G418..., G428..., G483 con G481... o G482



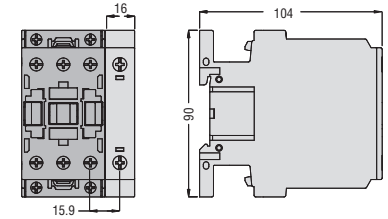
Contatti temporizzati
G485..., G486..., G487



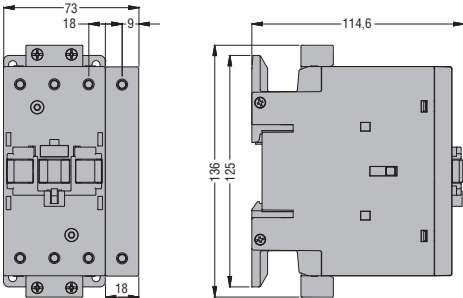
Quarto polo
BFX42



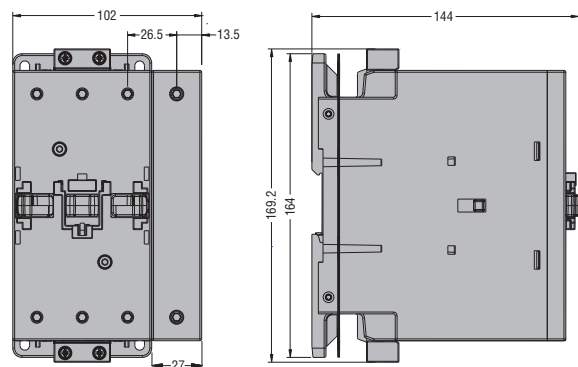
BFX42



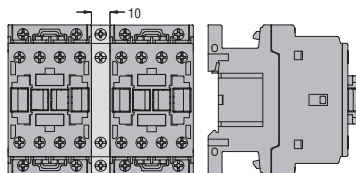
BFX43



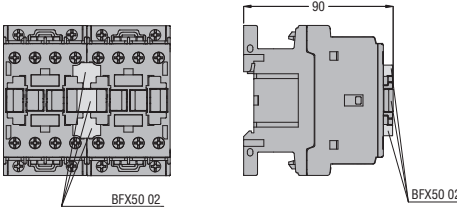
BFX44



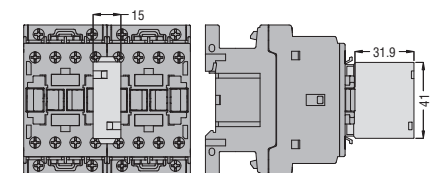
Interblocchi meccanici
BFX5000, BFX5001, BFX5300, BFX5301, BFX5400, BFX5401



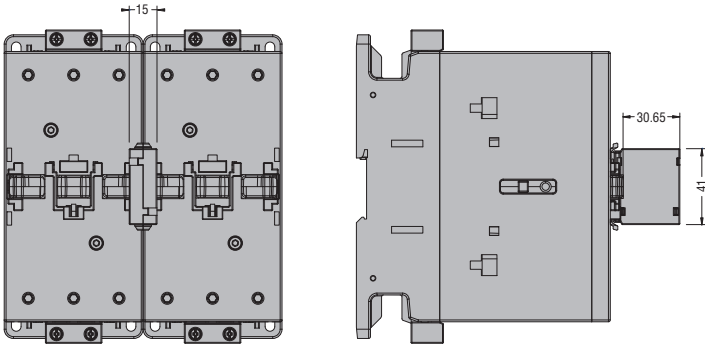
BFX5002



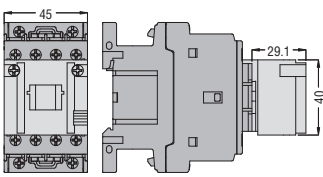
BFX5003, BFX5303, BFX5403



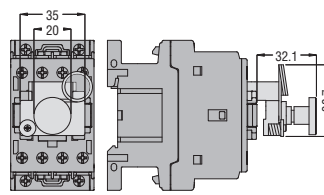
Interblocchi meccanici
BFX5303 - BFX5403



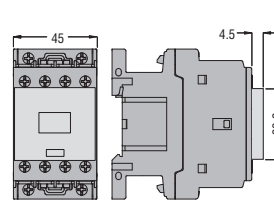
Autoritenuta
G222, G272, BFX641



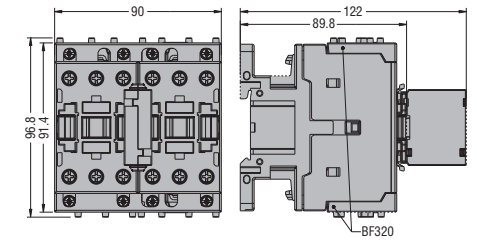
Chiusura manuale
G454, G455, BFX642



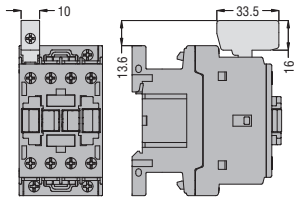
Calotta
BFX80



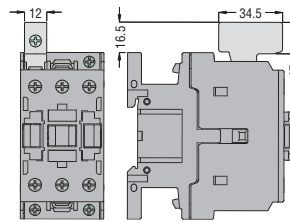
Connessioni rigide
90mm con **BFX5000 e BFX5001**
100mm con **BFX5002 e BFX5003**



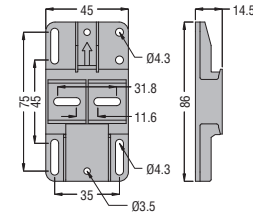
Attacchi maggiorati
G231 - 1 polo



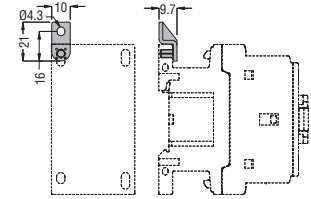
G232 - 1 polo



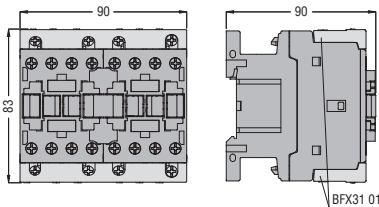
Fissaggio a vite
BFX8901



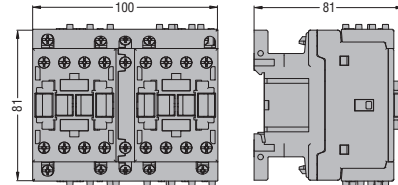
BFX8902



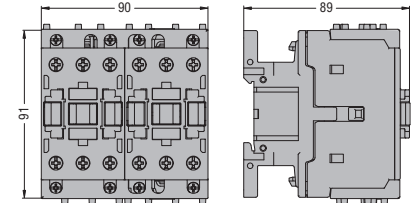
Connessioni rigide
BFX3101



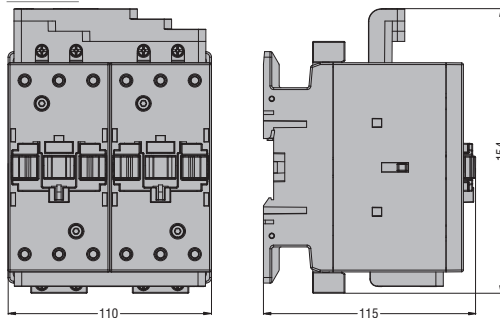
BFX3102



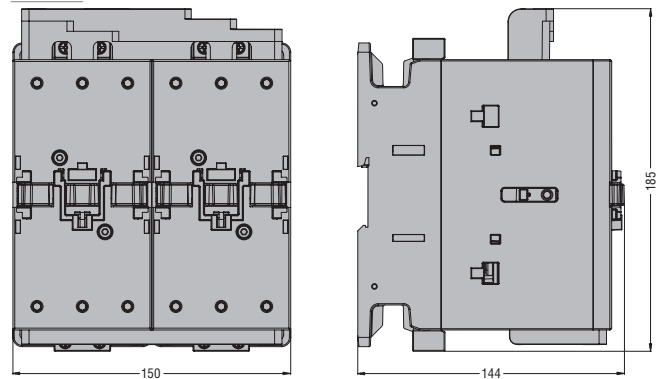
BFX3201



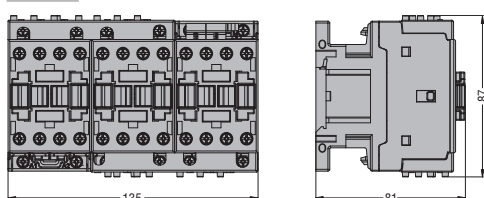
BFX3301



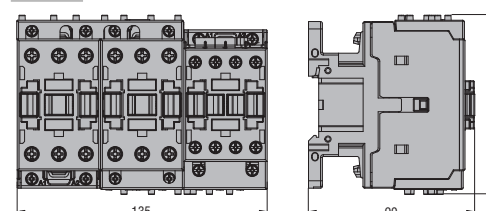
BFX3401



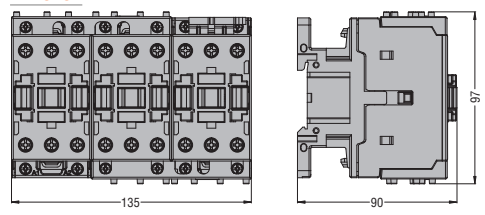
BFX3131



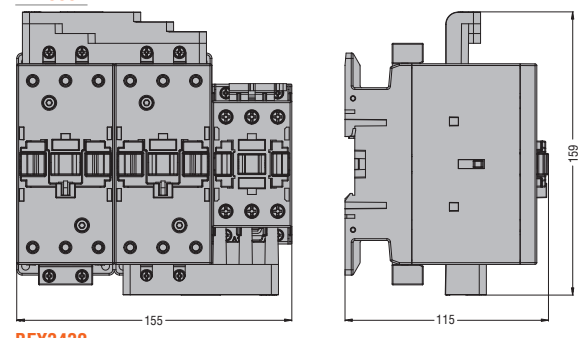
BFX3232



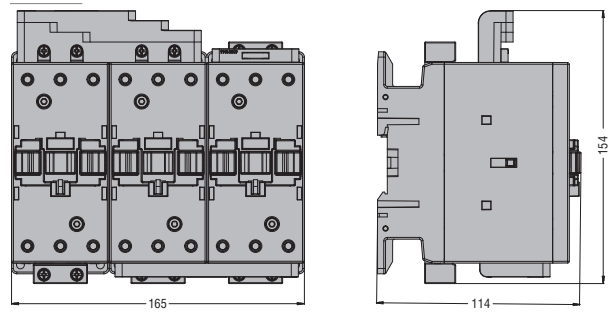
BFX3231



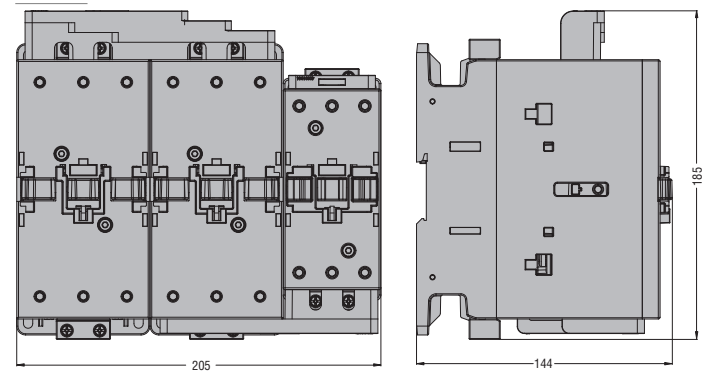
BFX3332



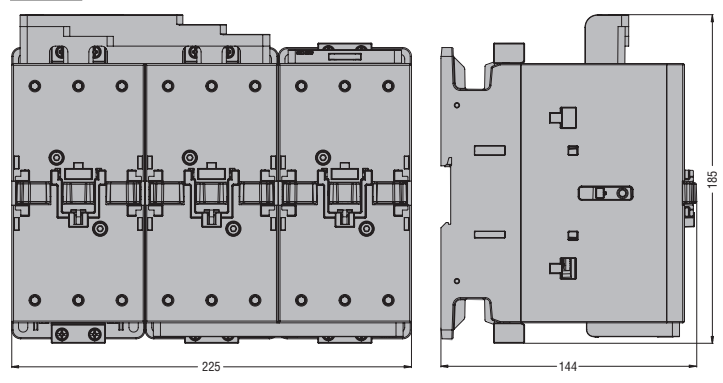
BFX3331



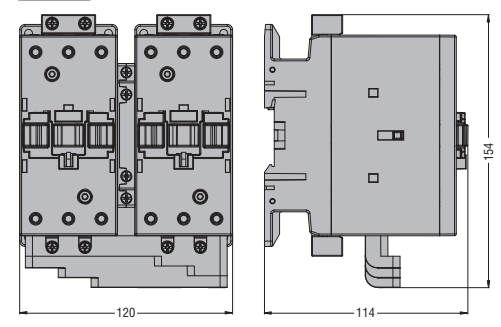
BFX3432



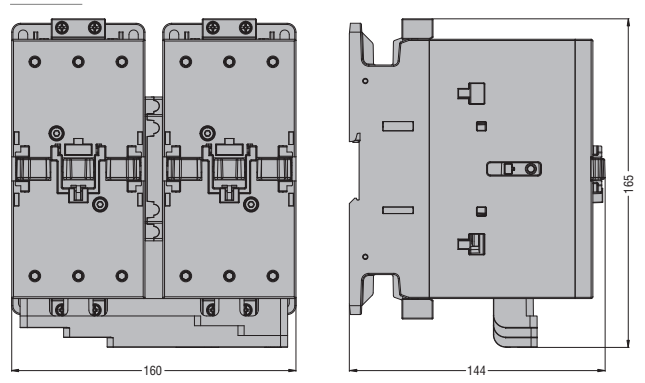
BFX3431



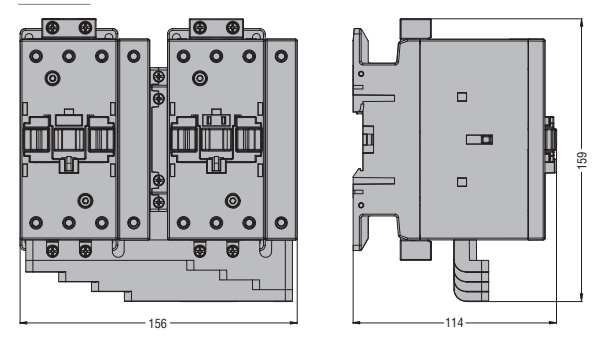
BFX3361



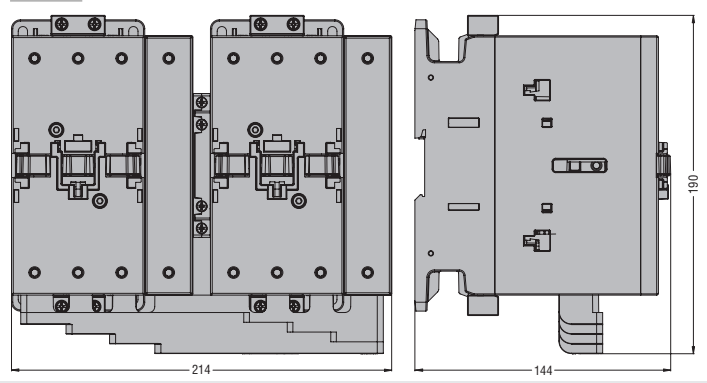
BFX3461



BFX3371

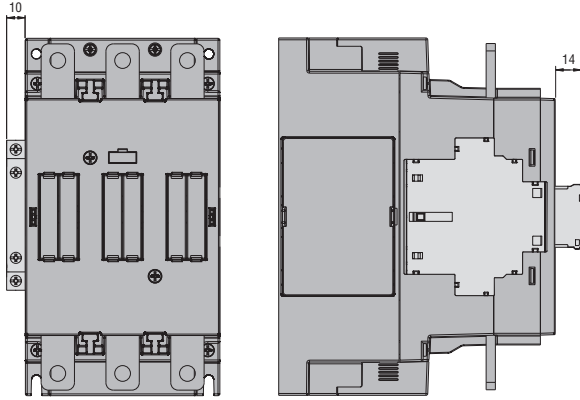


BFX3471

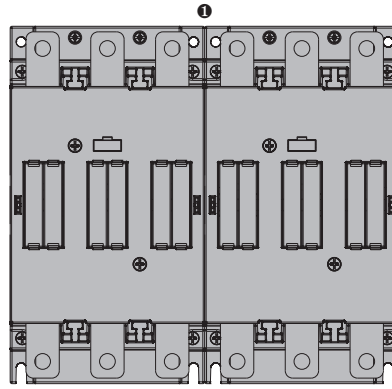


BLOCCHI AGGIUNTIVI SU CONTATTORI BF160...BF230

Contatti ausiliari
BFX10C..., BFX12C...

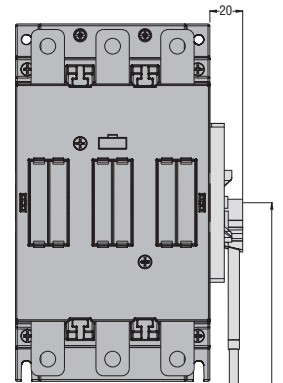


Interblocchi
BFX5500



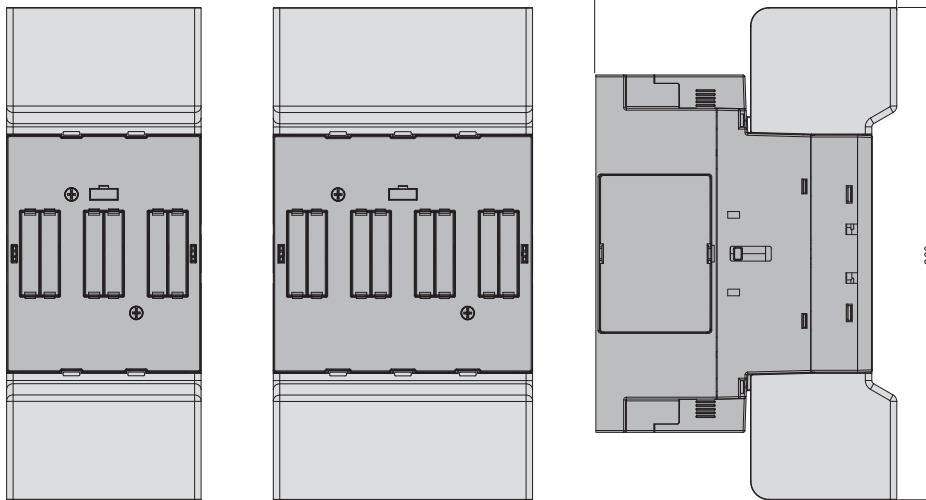
❶ L'interblocco BFX5500 si monta all'interno dei 2 contattori senza aumento delle dimensioni.

BFX5503
BFX5504

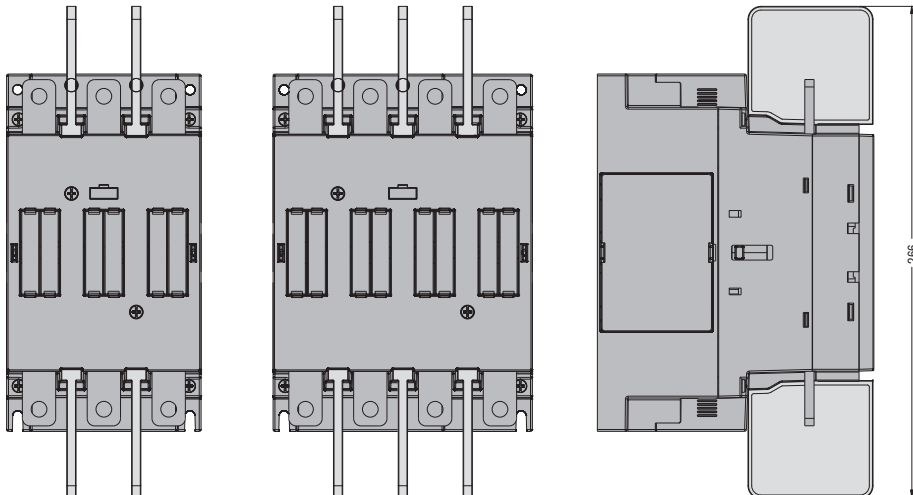


	A
BFX5503	305...345mm
BFX5504	345...385mm

Protezione terminali
BFX835 - BFX845

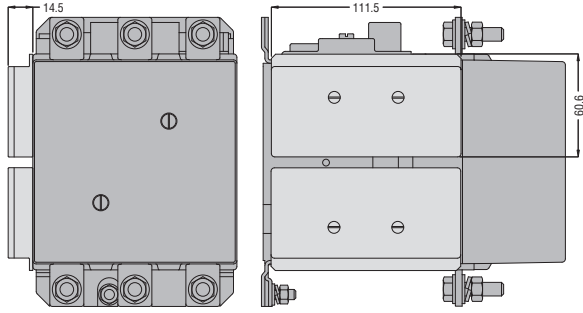


Separatori di fase
BFX805

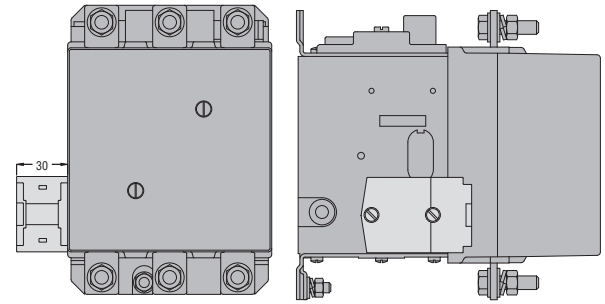


BLOCCHI AGGIUNTIVI SU CONTATTORI B...

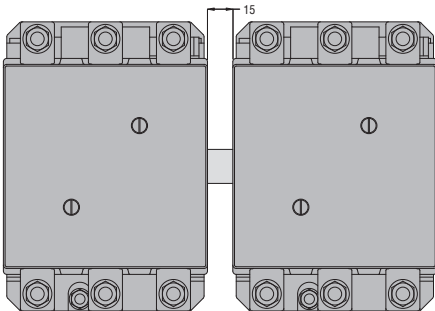
Contatti ausiliari
G350, G354



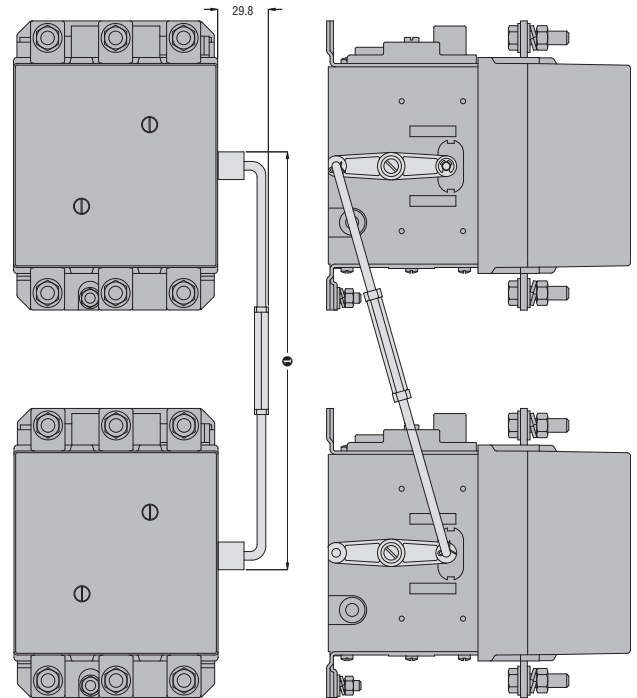
Supporto per contatti ausiliari
G358



Interblocchi
G355

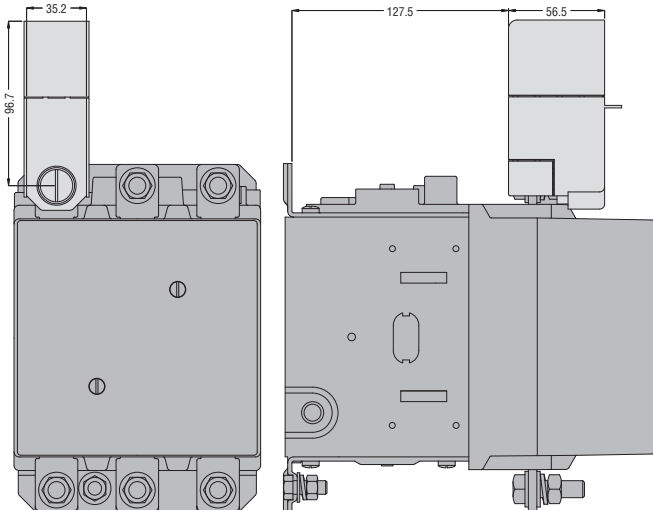


G356...

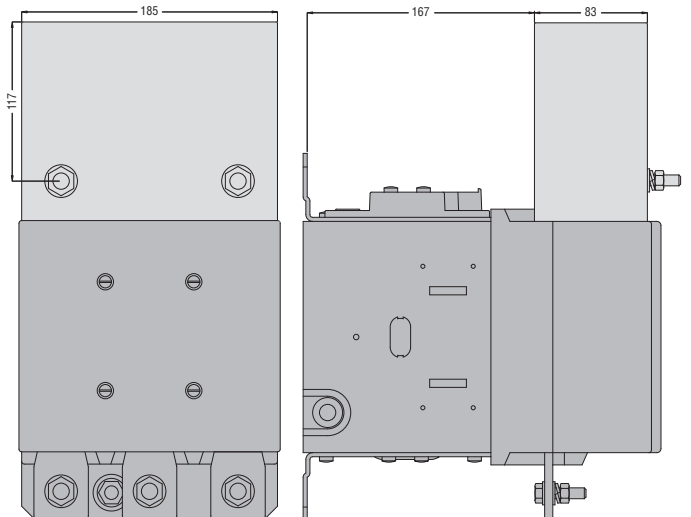


❶ Per le quote vedi pag. 2-76.

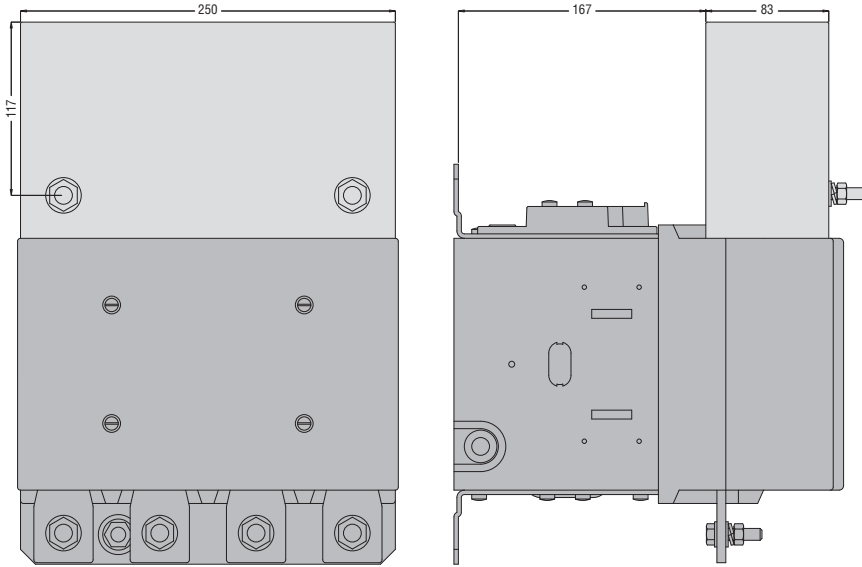
Protezioni terminali
G363



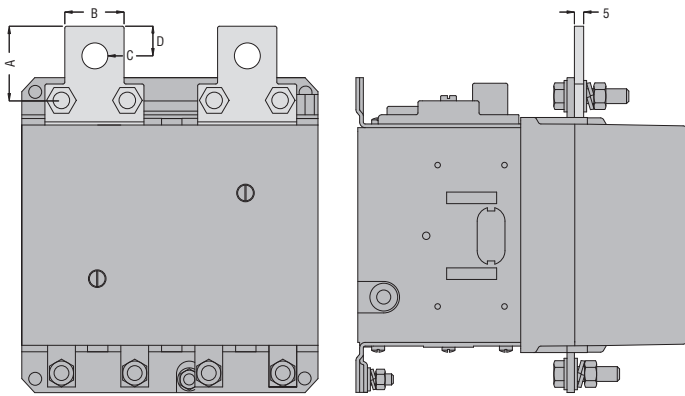
G527, G529



G528, G530

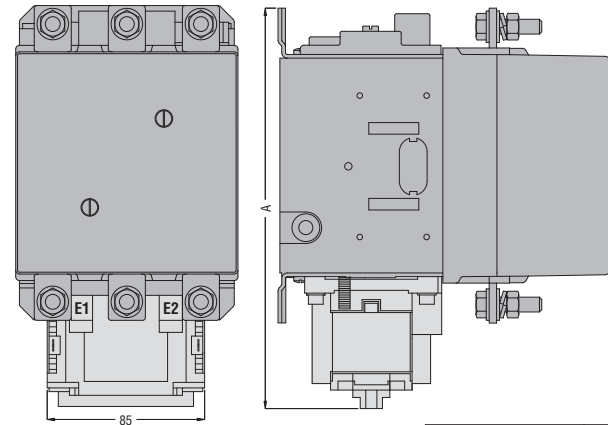


Ponti di parallelo per 2 poli
BA1594, BA1720



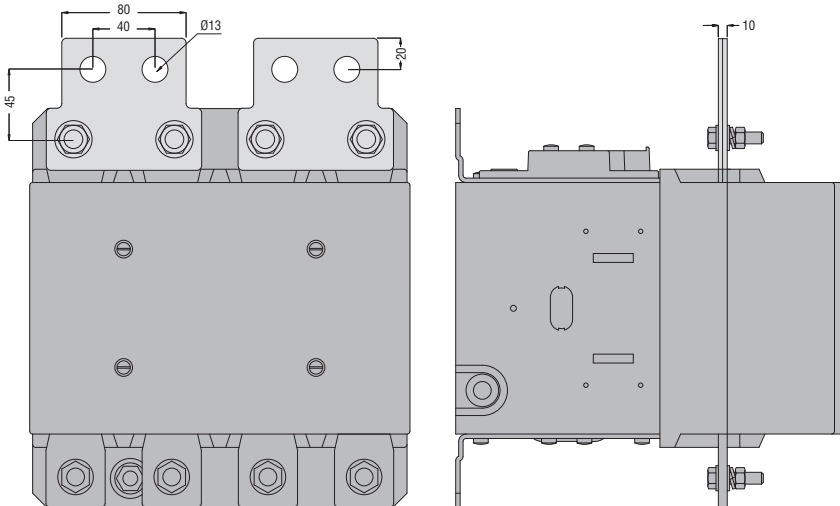
PONTI DI PARALLELO	A	B	C	D
BA1594	45	32	Ø14	16
BA1720	53	50	Ø18	20

Autoritenuta meccanica
G495

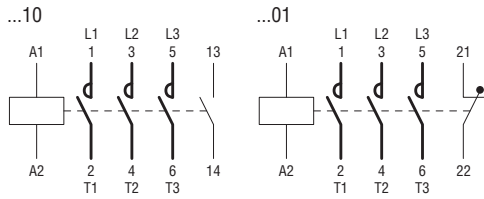


CONTATTORE TIPO	A
B250 - B400	255
B500 - B630	300

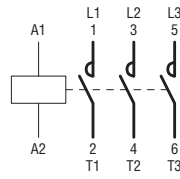
BA1845



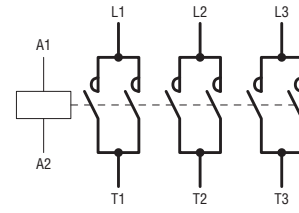
CONTATTORI TRIPOLARI IN AC
BG06A - BG09A - BGF09A - BGP09A - BG12A
BF09A - BF12A - BF18A - BF25A



BF26A - BF32A - BF38A
BF40A - BF50A - BF65A - BF80A
BF94A - BF95A - BF115A - BF150A
B250...B630



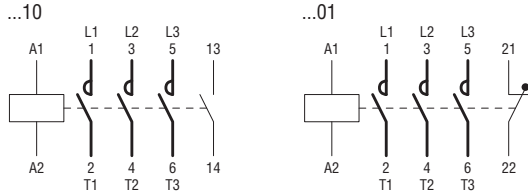
B125024 - B160024...



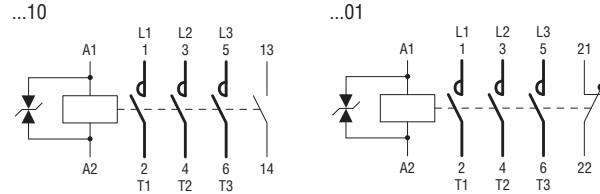
Il circuito elettronico della bobina è stato progettato e provato in accordo alla normativa IEEEC 62.41 e può sopportare un impulso di tensione pari a 10kV(1,2/50µs). Per valori superiori si consiglia di alimentare la bobina tramite un trasformatore ausiliario.

CONTATTORI TRIPOLARI IN DC (AC/DC per BF40E...BF230E)

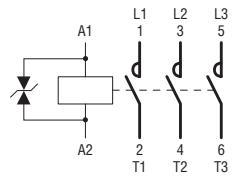
BG06D - BG09D - BGF09D - BGP09D - BG12D
BG06L - BG09L - BGF09L - BGP09L - BG12L



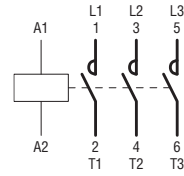
BF09D - BF12D - BF18D - BF25D
BF09L - BF12L - BF18L - BF25L



BF26D - BF32D - BF38D
BF26L - BF32L - BF38L

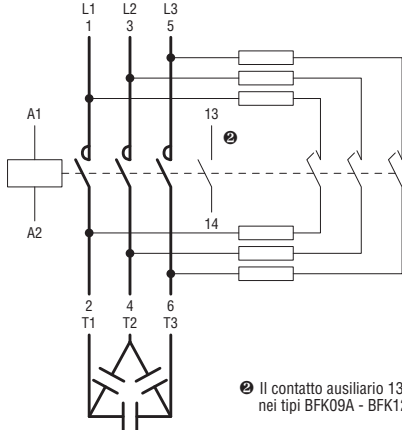


BF40E - BF50E - BF65E - BF80E - BF94E
BF95E - BF115E - BF150E - BF160E - BF195E - BF230E



CONTATTORI PER RIFASAMENTO

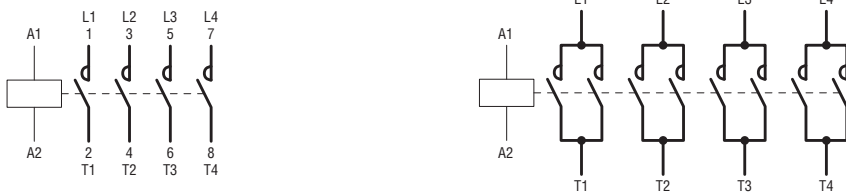
BFK09A - BFK12A - BFK18A
BFK26A - BFK32A - BFK38A - BFK50A - BFK65A - BFK80A - BFK94A - BFK95A - BFK115A - BFK150A



Il contatto ausiliario 13-14 è presente solo nei tipi BFK09A - BFK12A - BFK18A.

CONTATTORI QUADRIPOLEARI IN AC
BG09T4A - BGF09T4A - BGP09T4A
BF09T4A - BF38T4A
BF50T4A - BF65T4A - BF80T4A
BF95T4A - BF115T4A - BF150T4A
BFD80T4A
B250...B6304

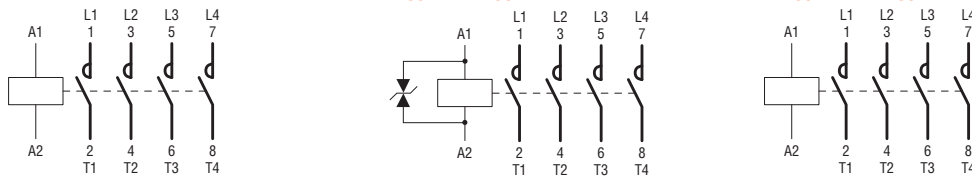
B12504 - B16004



CONTATTORI QUADRIPOLEARI IN DC (AC/DC per BF65T4E...BF150T4E)
BG09T4D - BGF09T4D - BGP09T4D

BF09T4D - BF38T4D
BF09T4L - BF38T4L

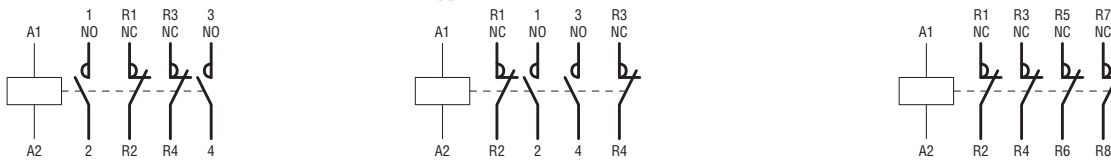
BF65T4E - BF80T4E - BF95T4E - BF150T4E - BFD150T4E
BF160T4E - BF195T4E - BF230T4E



CONTATTORI QUADRIPOLEARI IN AC CON 2 POLI NA E 2 POLI NC
BG09T2A

BF09T2A - BF18T2A - BF26T2A - BF38T2A
BF80T2A

CON 4 POLI NC
BF18T0A - BF26T0A



CONTATTORI QUADRIPOLEARI IN DC (AC/DC per BF80T2E) CON 2 POLI NA E 2 POLI NC
BG09T2D

BF18T2D - BF26T2D - BF38T2D
BF18T2L - BF26T2L - BF38T2L

BF80T2E

CON 4 POLI NC
BF18T0D - BF26T0D
BF18T0L

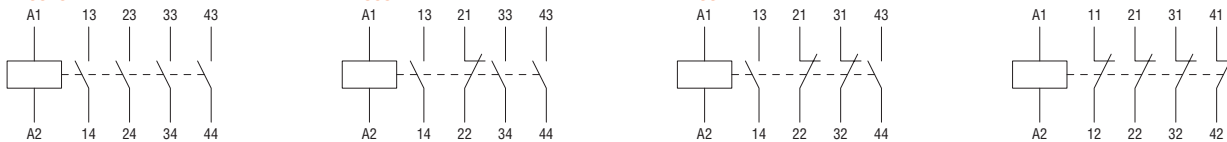


CONTATTORI AUSILIARI IN AC
BG0040A - BGF0040A
BF0040A

BG0031A - BGF0031A
BF0031A

BG0022A - BGF0022A
BF0022A

BF0004A

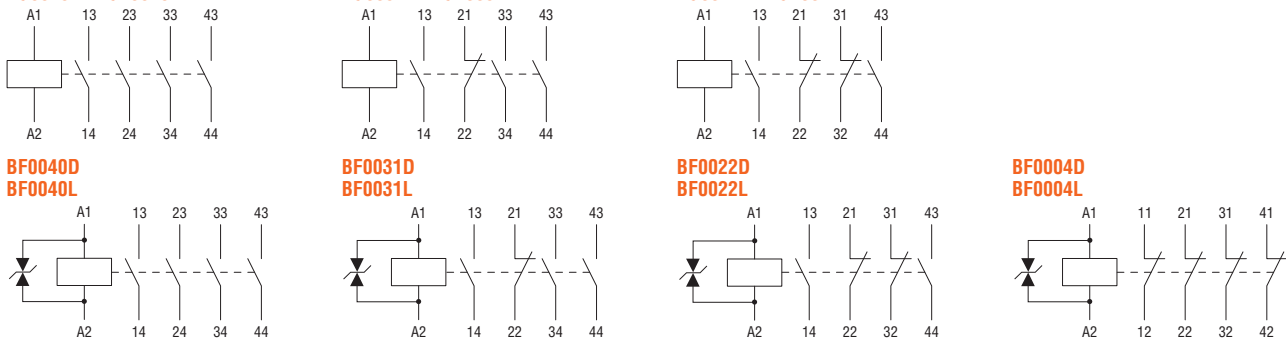


CONTATTORI AUSILIARI IN DC
BG0040D - BGF0040D
BG0040L - BGF0040L

BG0031D - BGF0031D
BG0031L - BGF0031L

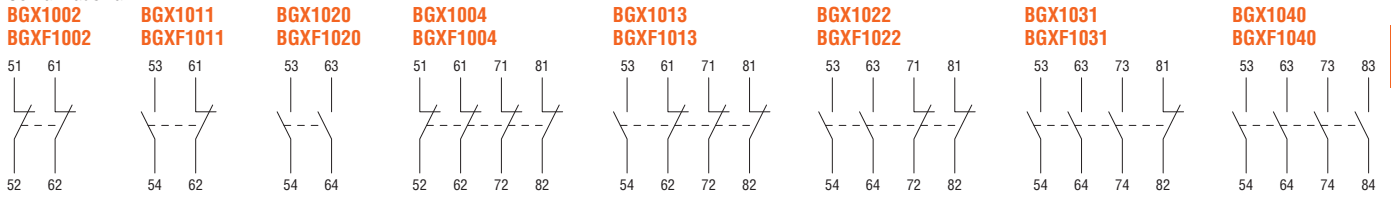
BG0022D - BGF0022D
BG0022L - BGF0022L

BF0004D
BF0004L

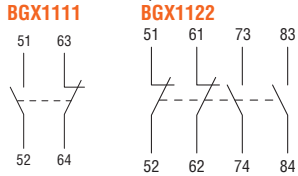


BLOCCHI AGGIUNTIVI PER MINICONTATTORI BG...

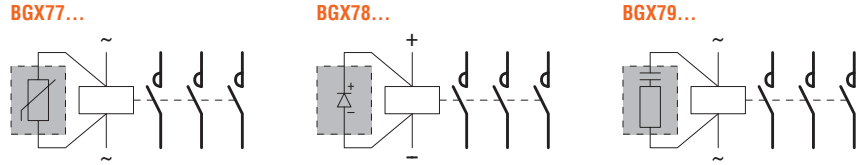
Contatti ausiliari



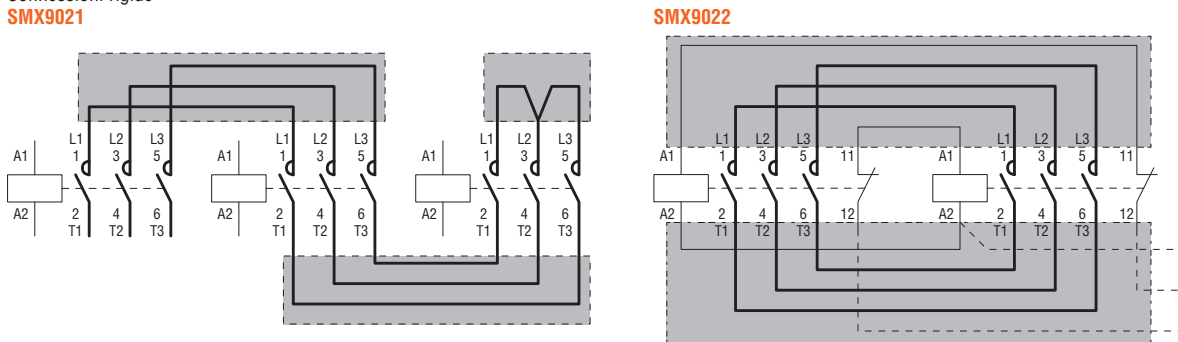
Contatti ausiliari speciali



Filtri antidisturbo

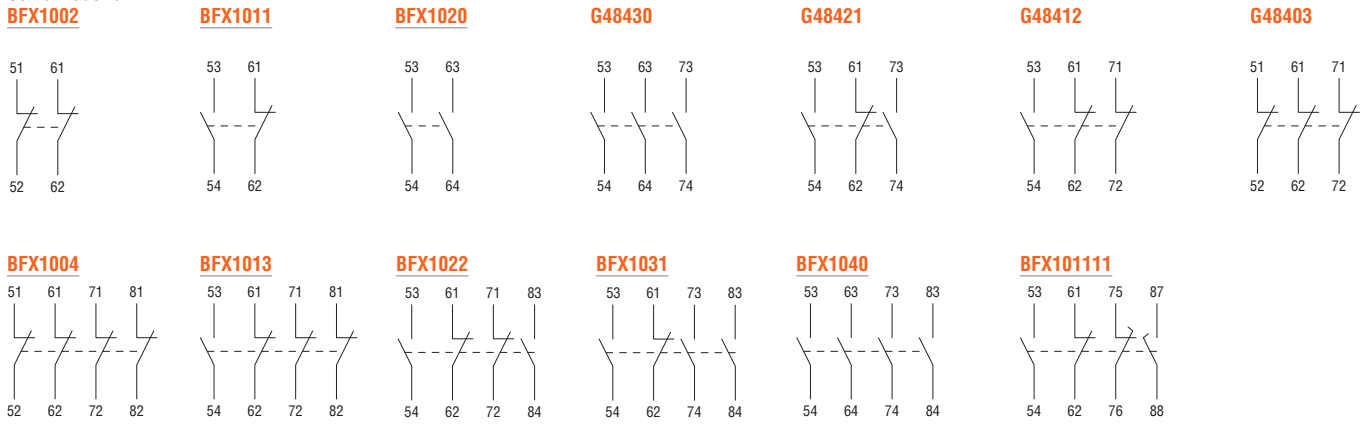


Connessioni rigide



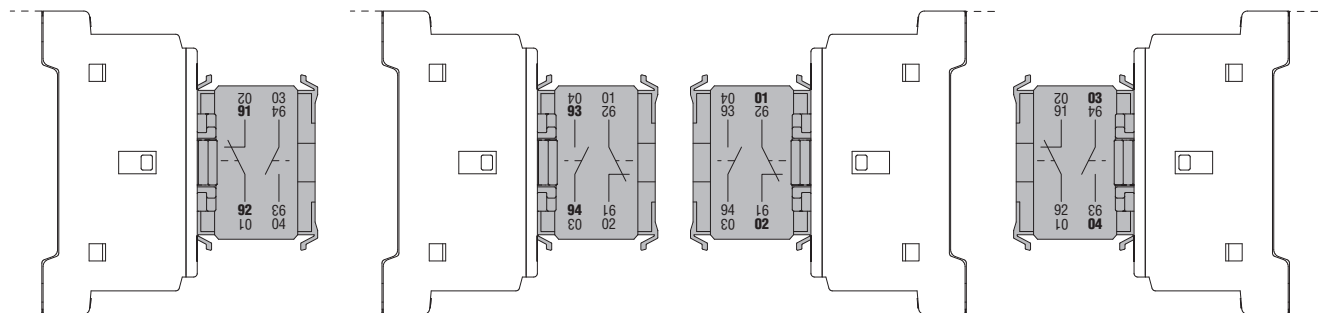
BLOCCHI AGGIUNTIVI PER CONTATTORI BF...

Contatti ausiliari



Contatti ausiliari

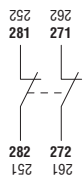
G218



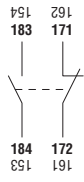
Il contatto ausiliario G218 hanno più numerazioni. Ciò è dovuto al fatto che essi possono assumere diverse posizioni di montaggio. Per la giusta interpretazione vedasi la numerazione evidenziata con caratteri in grassetto.

Contatti ausiliari

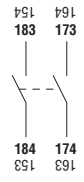
BFX1202
BFX12C02



BFX1211
BFX12C11



BFX1220
BFX12C20



BFX10C10



BFX10C01



G41810
G42810



G41810A
G42810A



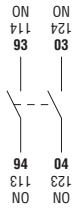
G41801
G42801



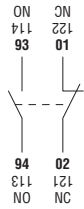
G41801D
G42801D



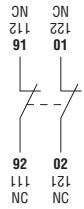
G48120



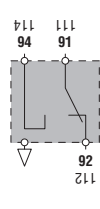
G48111



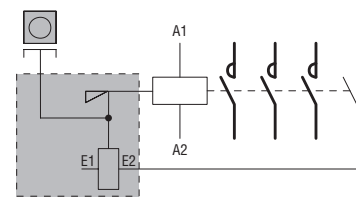
G48102



G482



Autoritenuta meccanica
G222... - G272... - BFX641...

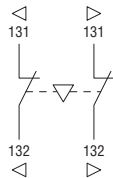


I contatti ausiliari BFX12... / G418... / G481... / G482 hanno più numerazioni. Ciò è dovuto al fatto che essi possono assumere diverse posizioni di montaggio. Per la giusta interpretazione vedasi la numerazione in grassetto quando il bloccetto è montato sul lato sinistro del contattore.

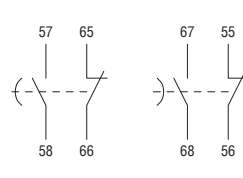
4° polo
BFX42 - BFX43 - BFX44
BFXD42



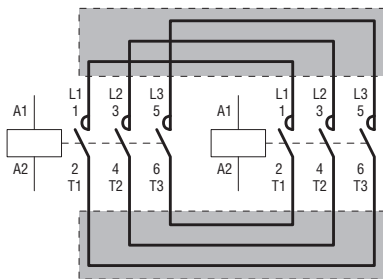
Interblocco
BFX5001 - BFX5301
BFX5401



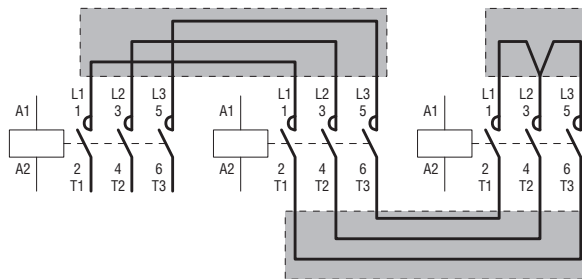
Contatti ausiliari temporizzati
G485... G486... - G487



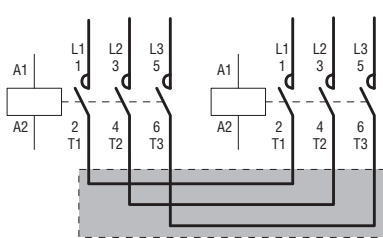
Connessioni rigide
BFX3101 - BFX3102 - BFX3201
BFX3301 - BFX3401



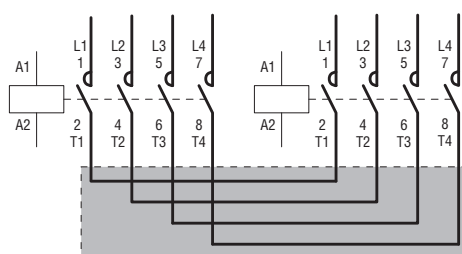
BFX3131 - BFX3231 - BFX3232 - BFX3331 - BFX3332 - BFX3431 - BFX3432



BFX3361 - BFX3461



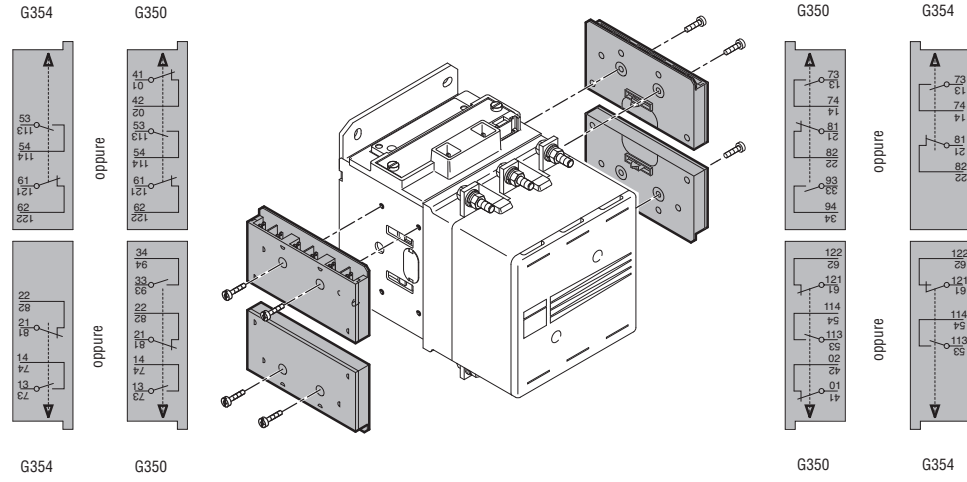
BFX3371 - BFX3471



BLOCCHI AGGIUNTIVI PER CONTATTORI B...

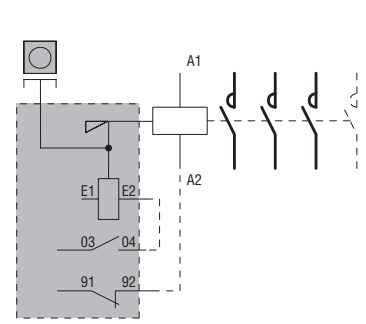
Contatti ausiliari

G350 - G354



Autoritenuta meccanica

G495



POSIZIONE DI MONTAGGIO CONTATTORI

SU PIANO VERTICALE

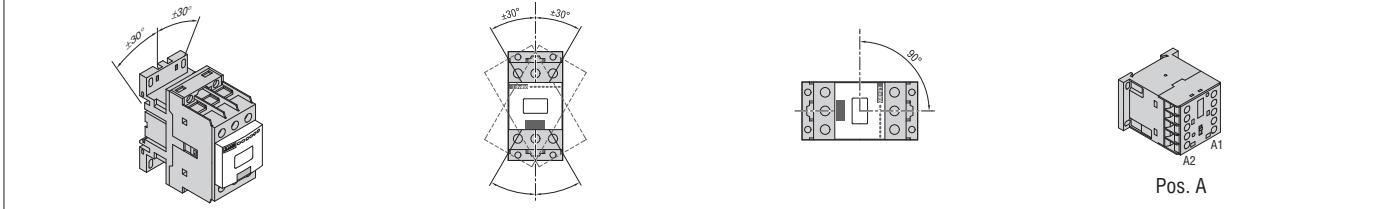
Le prestazioni funzionali riportate nel presente catalogo sono state stabilite con i contattori montati su un piano verticale e con gli attacchi di linea in alto e quelli di carico in basso.

Tutti i contattori possono essere montati con variazione di $\pm 30^\circ$ dell'asse verticale del contactore senza subire declassamenti.

Per i contattori serie BF tale variazione può essere di $\pm 90^\circ$, cioè fino a che gli attacchi sono a sinistra e a destra.

Per i minicontattori serie BG:

- la posizione A (terminali bobina A1-A2 verso il basso) è sconsigliabile
- la posizione con terminali A1-A2 verso l'alto è sconsigliabile per i minicontattori con contatti NC.

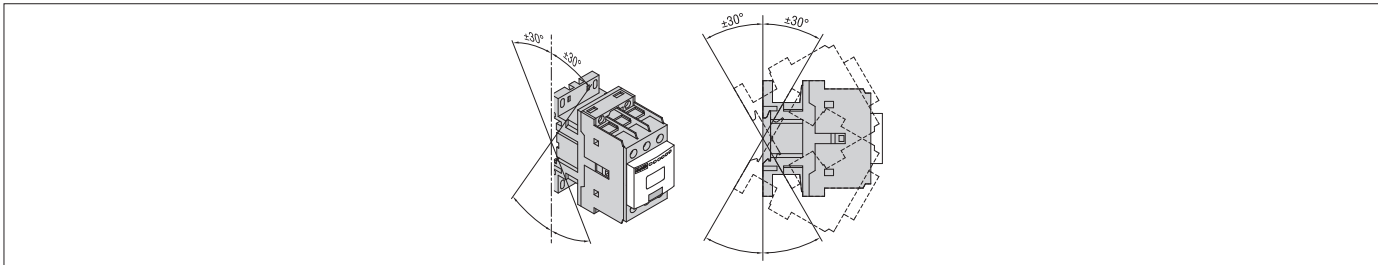


SU PIANO VERTICALE CON VARIAZIONE DI 30°

Tutti i contattori possono essere montati su un piano che varia rispetto alla verticale di un angolo di $\pm 30^\circ$.

Si riscontra mediamente un aumento del 5% della tensione minima di chiusura nella posizione di -30° .

La suddetta variazione angolare è superiore a quanto prescritto dai principali Registri Navali.



SU PIANO ORIZZONTALE (PER CONTATTORI SERIE BF)

Possono verificarsi delle notevoli variazioni delle prestazioni funzionali.

Necessita distinguere fra le due possibili posizioni di montaggio:

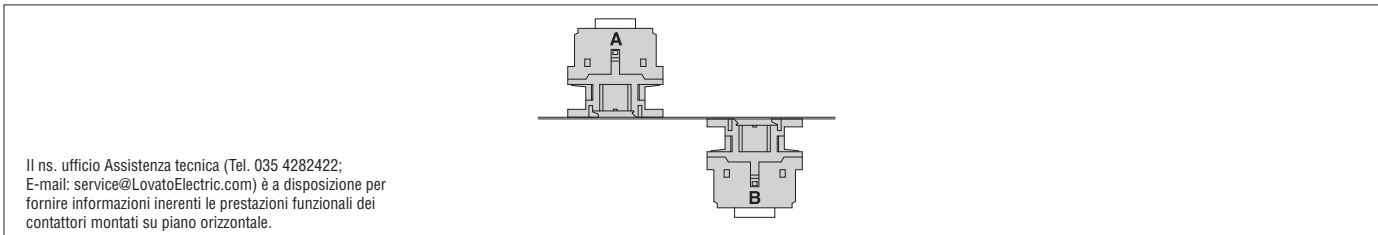
- quando all'eccitazione del contactore l'equipaggio mobile si sposta dal basso verso l'alto
- quando all'eccitazione del contactore l'equipaggio mobile si sposta dall'alto verso il basso.

Nel primo caso si riscontra una difficoltà alla chiusura del contactore, nel secondo una difficoltà all'apertura.

Le variabili che possono influire sulle prestazioni del contactore, in aggiunta alle due posizioni di montaggio sono:

- tipo di contactore
- tipo di comando
- configurazione dei contatti
- quantità e tipologia dei blocchi aggiuntivi
- tolleranza ammessa della variazione della tensione ausiliaria
- temperatura ambiente.

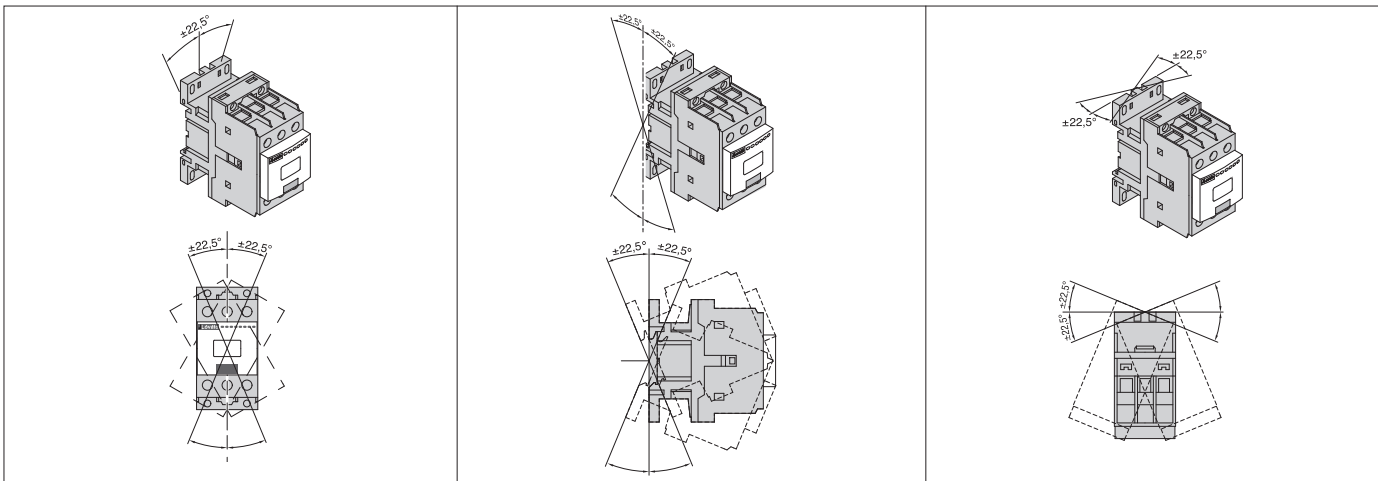
NOTA: la posizione B è sconsigliabile.



Il ns. ufficio Assistenza tecnica (Tel. 035 4282422; E-mail: service@LovatoElectric.com) è a disposizione per fornire informazioni inerenti le prestazioni funzionali dei contattori montati su piano orizzontale.

PROVE DINAMICHE

I nostri contattori sono stati sottoposti a collaudi di tipo dinamico con posizione di montaggio dei contattori ruotata rispetto ai tre assi ortogonali di $\pm 22,5^\circ$.



CATEGORIA DI IMPIEGO AC3

CARATTERISTICHE DEI POLI

Motore a gabbia; interruzione alla corrente nominale del motore.

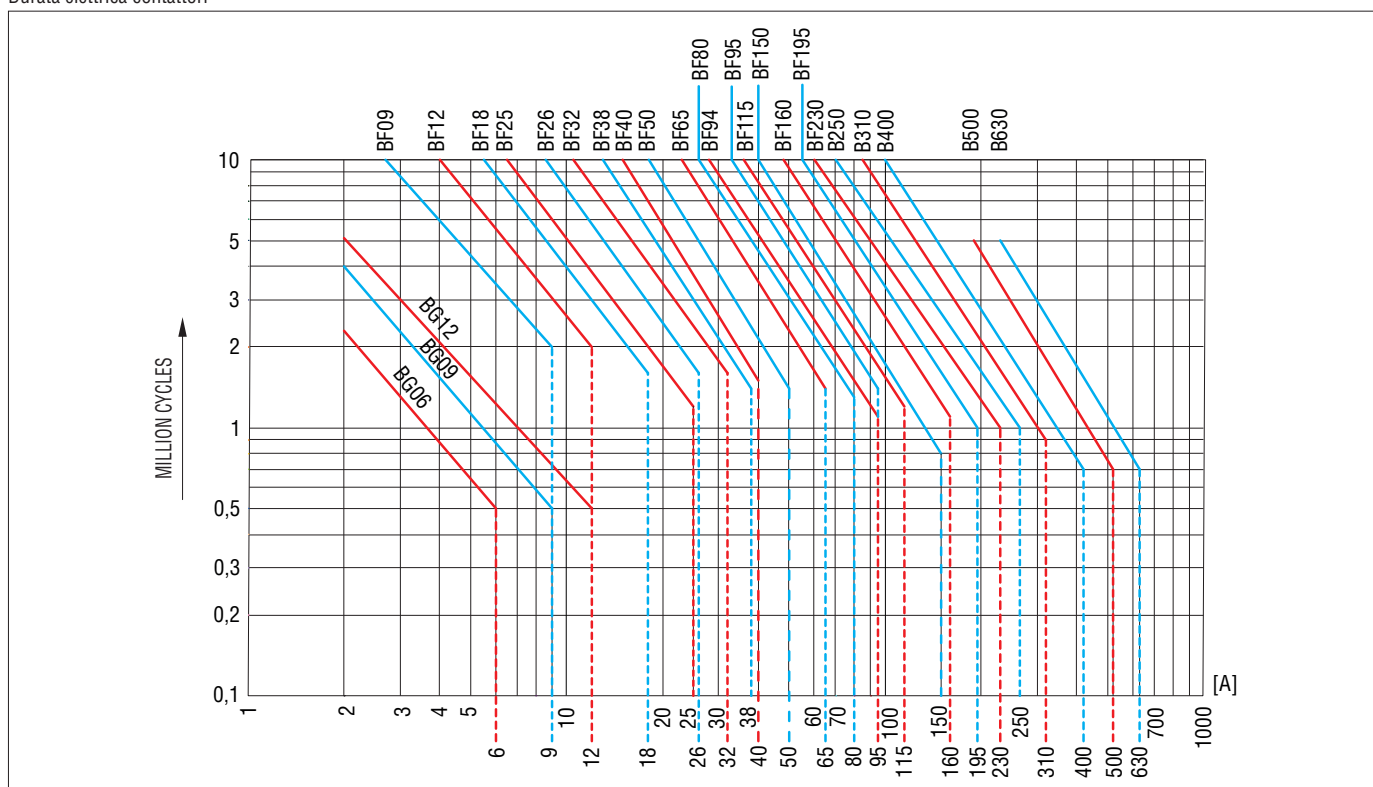
POTENZE MASSIME D'IMPIEGO a temperatura ambiente ≤ 55°C.

Grandezza tipo	Corrente d'impiego (U _e ≤ 440V) [A]	Potenza d'impiego							Massima potenza per comando motore trifase 60Hz secondo UL/CSA			
		220/230V [kW]	380/400V [kW]	415V [kW]	440V [kW]	500V [kW]	660/690V [kW]	1000V [kW]	200-208V [HP]	240V [HP]	480V [HP]	600V [HP]
BG06	6	1,5	2,2	2,4	2,5	3	3	-	1½	2	3	3
BG09	9	2,2	4,0	4,3	4,5	5	5	-	2	3	5	5
BG12	12	3,2	5,7	6,2	5,5	5	5	-	3	3	7½	10
BF09	9	2,2	4,2	4,5	4,8	5,5	7,5	-	3	3	5	7 ½
BF12	12	3,2	5,7	6,2	6,2	7,5	10	-	5	5	7½	10
BF18	18	4	7,5	9	9	10	10	-	5	5	10	15
BF25	25	7,0	12,5	13,4	13,4	15	18	-	7½	7½	15	15
BF26	26	7,3	13	14	14	15,6	18,5	-	7½	7½	15	20
BF32	32	8,8	16	17	17	20	22	-	10	10	20	25
BF38	38	11	18,5	18,5	18,5	20	22	-	10	15	30	30
BF40	40	11	18,5	22	22	22	30	18	10	15	30	30
BF50	50	15	22	30	30	30	37	22	15	20	40	40
BF65	65	18,5	30	37	37	37	45	30	20	25	50	60
BF80	80	22	45	45	45	55	55	37	25	30	60	75
BF94	95	30	55	55	55	55	55	37	25	30	60	75
BF95	95	30	55	55	55	75	90	45	30	30	60	75
BF115	115	37	55	55	55	75	110	55	40	40	75	100
BF150	150	45	75	75	75	90	110	55	50	50	100	125
BF160	160	45	75	90	90	110	132	75	50	50	100	125
BF195	195	55	90	110	110	132	160	90	60	75	150	150
BF230	230	55	110	110	132	132	160	110	75	75	150	200
B250	265	83	140	155	164	176	212	156	75	100	200	250
B310	320	100	170	188	200	213	256	180	100	125	250	300
B400	420	130	225	247	263	271	352	208	125	150	350	400
B500	520	156	290	306	328	367	416	312	150 ❶	200 ❶	400 ❶	450 ❶
B630	630	198	335	368	368	368	440	368	200 ❶	250 ❶	500 ❶	500 ❶

❶ Questi dati non sono UL/CSA; valori solo informativi.

DURATA ELETTRICA AC3 ≤ 440V

Durata elettrica contattori



CATEGORIA DI IMPIEGO DC...
CARATTERISTICHE DEI POLI

CORRENTE MASSIMA DI IMPIEGO

Tensione Ue	Contattore	Corrente massima Ie [A] nelle categorie:							
		DC1 con L/R ≤ 1ms con poli in serie				DC3 - DC5 con L/R ≤ 15ms con poli in serie			
		Grandezza	1	2	3	4	1	2	3
≤ 24V	BG06	9	12	14	–	6	7	9	–
	BG09	12	15	16	16	7	8	10	10
	BG12	12	15	16	–	7	8	10	–
	BF09	15	18	20	20	10	13	15	15
	BF12	17	20	22	20	12	15	18	15
	BF18	17	20	22	22	12	15	18	18
	BF25	20	23	23	–	15	18	22	–
	BF26	25	28	28	28	18	20	25	30
	BF32	30	32	32	–	20	25	30	–
	BF38	35	36	36	36	24	28	32	32
	BF40	40	48	48	–	27	32	40	–
	BF50	45	60	60	60	30	35	50	55
	BF65	50	70	70	70	35	45	55	60
	BF80	70	100	100	100	40	60	80	90
	BF94	77	110	110	115	45	65	86	96
BF95	140	140	140	140	140	140	140	140	
BF115	160	160	160	160	160	160	160	160	
BF150	165	165	165	165	165	165	165	165	
48V	BG06	8	11	14	–	5	7	9	–
	BG09	10	14	16	16	6	8	10	10
	BG12	10	14	16	–	6	8	10	–
	BF09	13	18	20	20	9	11	15	15
	BF12	15	20	22	20	11	13	18	15
	BF18	15	20	22	22	11	13	18	18
	BF25	18	23	23	–	13	18	22	–
	BF26	21	28	28	28	15	20	25	30
	BF32	26	32	32	–	17	22	28	–
	BF38	30	34	34	34	20	25	28	28
	BF40	35	48	48	–	23	30	40	–
	BF50	40	60	60	60	25	35	50	55
	BF65	50	70	70	70	25	40	50	60
	BF80	60	100	100	100	30	50	70	90
	BF94	66	110	110	115	33	55	75	95
BF95	140	140	140	140	44	63	115	110	
BF115	160	160	160	160	50	72	150	120	
BF150	165	165	165	165	60	82	195	130	
75V	BG06	4	7	8	–	2	4	5	–
	BG09	4	9	10	10	2	5	6	6
	BG12	4	9	10	–	2	5	6	–
	BF09	12	17	20	20	8	10	13	15
	BF12	13	18	20	20	10	12	15	15
	BF18	15	20	20	20	11	13	16	16
	BF25	18	23	23	–	13	16	18	–
	BF26	18	25	25	25	13	18	20	25
	BF32	22	28	32	–	15	20	28	–
	BF38	23	29	33	33	17	22	28	28
	BF40	30	45	48	–	19	27	38	–
	BF50	40	60	60	60	22	30	45	55
	BF65	50	70	70	70	25	40	50	60
	BF80	60	100	100	100	30	50	70	90
	BF94	66	110	110	115	33	55	75	95
BF95	100	140	155	155	36	60	90	110	
BF115	120	160	160	160	40	65	100	120	
BF150	150	165	165	165	44	70	110	130	

CARATTERISTICHE DEI POLI

CORRENTE MASSIMA DI IMPIEGO

Tensione Ue	Contattore Grandezza	Corrente massima Ie [A] nelle categorie: DC1 con L/R ≤ 1ms con poli in serie				DC3 - DC5 con L/R ≤ 15ms con poli in serie			
		1	2	3	4	1	2	3	4
110V	BG06	3	6	8	–	1	3	4	–
	BG09	3	8	10	10	1	4	5	5
	BG12	3	8	10	–	1	4	5	–
	BF09	6	12	15	16	2	7	11	12
	BF12	6	13	16	16	2	8	12	16
	BF18	6	13	16	18	2	8	12	13
	BF25	6	16	18	–	2	10	15	–
	BF26	6	22	24	24	2	13	18	20
	BF32	8	25	27	–	2,5	15	20	–
	BF38	8	32	34	34	2,5	18	23	23
	BF40	8	42	44	–	3	22	27	–
	BF50	8	50	55	60	3	25	30	45
	BF65	8	60	60	70	3	30	35	50
	BF80	8	80	85	100	3	40	60	75
	BF94	8	90	93	110	3	43	64	80
	BF95	10	110	120	140	6	55	85	105
BF115	10	130	140	160	6	65	100	125	
BF150	10	150	160	165	6	80	120	150	
220V	BG06	–	–	1	–	–	–	0,5	–
	BG09	–	–	2	2	–	–	0,8	0,8
	BG12	–	–	2	–	–	–	0,8	–
	BF09	–	1	10	12	–	2	6	7
	BF12	–	1	11	12	–	2	6	7
	BF18	–	1	11	13	–	2	6	8
	BF25	–	1	12	–	–	2	8	–
	BF26	–	2	20	26	–	3	19	15
	BF32	–	3	23	–	–	3	23	–
	BF38	–	4	30	38	–	3	25	15
	BF40	–	5	56	70	–	5	32	40
	BF50	–	7	75	90	–	5	40	50
	BF65	–	9	90	110	–	5	52	65
	BF80	–	9	95	115	–	5	64	80
	BF94	–	9	95	115	–	5	64	80
	BF95	–	12	125	140	–	7	76	95
BF115	–	14	145	160	–	7	92	115	
BF150	–	14	150	165	–	7	120	150	

CATEGORIA DI IMPIEGO DC...
CARATTERISTICHE DEI POLI

CORRENTE MASSIMA DI IMPIEGO

Tensione Ue	Contattore Grandezza	Corrente massima Ie [A] nelle categorie DC1 con L/R ≤ 1ms con poli in serie				DC3 - DC5 con L/R ≤ 15ms con poli in serie			
		1	2	3	4	1	2	3	4
75V	BF160	250	250	250	250	160	160	160	160
	BF195	275	275	275	275	180	180	180	180
	BF230	350	350	350	350	250	250	250	250
	B250	350	350	350	350	280	280	280	280
	B310	375	375	375	375	310	310	310	310
	B400	400	400	400	400	350	350	350	350
	B500	650	650	650	650	550	550	550	550
	B630	800	800	800	800	800	800	800	800
110V	BF160	110	150	160	250	80	120	140	140
	BF195	120	170	170	275	90	140	160	160
	BF230	145	270	270	350	135	225	250	250
	B250	160	300	300	300	150	250	280	280
	B310	195	350	350	350	170	290	310	310
	B400	250	400	400	400	200	350	350	350
	B500	320	550	600	600	320	550	550	550
	B630	460	800	800	800	460	800	800	800
220V	BF160	-	130	150	250	-	90	120	140
	BF195	-	150	170	275	-	100	140	160
	BF230	-	225	270	350	-	180	225	225
	B250	-	250	300	300	-	200	250	280
	B310	-	300	350	350	-	230	290	310
	B400	-	350	400	400	-	280	350	350
	B500	-	450	600	600	-	450	550	550
	B630	-	700	800	800	-	700	800	800
330V	BF160	-	-	130	150	-	-	90	140
	BF195	-	-	150	170	-	-	100	160
	BF230	-	-	225	270	-	-	180	210
	B250	-	-	250	300	-	-	200	280
	B310	-	-	300	350	-	-	230	310
	B400	-	-	350	400	-	-	280	350
	B500	-	-	450	600	-	-	450	550
	B630	-	-	700	750	-	-	650	700
460V	BF160	-	-	-	130	-	-	-	90
	BF195	-	-	-	150	-	-	-	100
	BF230	-	-	-	225	-	-	-	180
	B250	-	-	-	250	-	-	-	200
	B310	-	-	-	300	-	-	-	230
	B400	-	-	-	350	-	-	-	280
	B500	-	-	-	450	-	-	-	450
	B630	-	-	-	700	-	-	-	700

CATEGORIE DI IMPIEGO DC1, DC3 E DC5.

CARATTERISTICHE DEI POLI

CRITERI DI SCELTA

Gli elementi di cui occorre tener conto nella scelta dei contattori sono:

- corrente di impiego Ie
- tensione di impiego Ue
- categoria di impiego e costante di tempo L/R
- eventuale verifica della durata elettrica.

CONDIZIONI AMBIENTALI DI FUNZIONAMENTO

Le correnti indicate sono valide per:

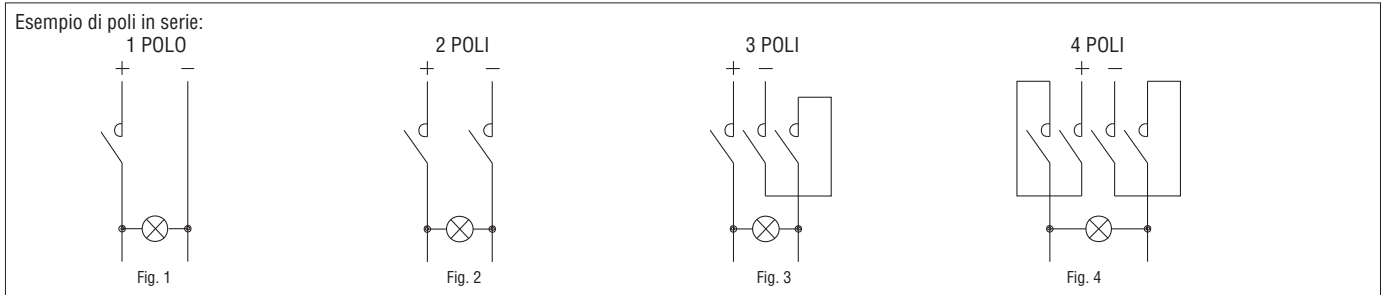
- temperatura ambiente: $\leq 55^{\circ}\text{C}$
- frequenza di manovra: fino a 120 cicli/ora con fattore di marcia del 60%
fino a 250 cicli/ora con fattore di marcia del 30%.

POLI IN SERIE

A seconda della tensione d'impiego è necessario utilizzare i contattori con il numero di poli in serie indicato.

I poli in serie possono essere collegati indifferentemente su una sola polarità o ripartiti fra le due polarità del circuito.

Nota: per tensioni inferiori a 30V gli schemi di fig. 3 e fig. 4 sono sconsigliabili perchè possono causare cadute di tensioni; in tali casi è preferibile l'utilizzo di poli in parallelo seguendo le note riportate nel paragrafo seguente.



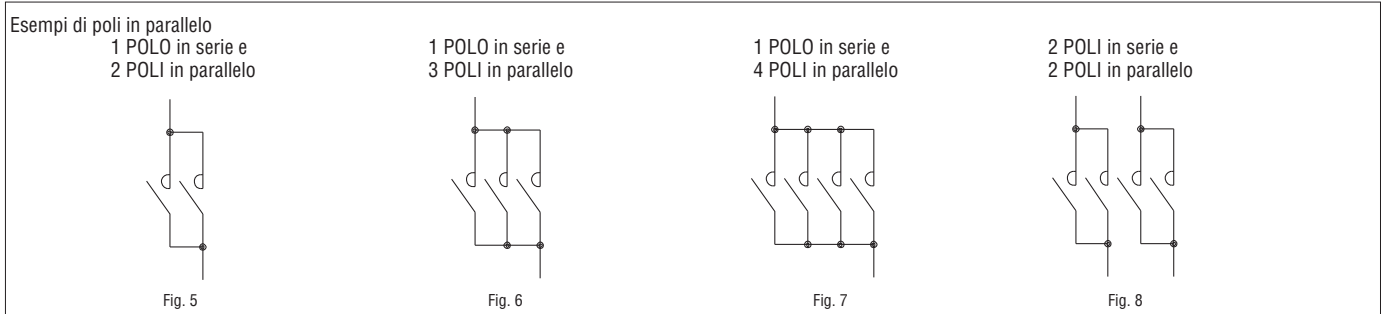
POLI IN PARALLELO

Per impiego con tensioni dove sia richiesto 1 o 2 poli in serie è possibile aumentare la durata elettrica ponendo i poli in parallelo.

I poli in parallelo non aumentano la corrente massima di impiego indicata nelle pagine precedenti, ovvero se un polo ha come corrente massima di impiego in DC5 8A, con due poli in parallelo la corrente massima di impiego è sempre 8A. Con i poli in parallelo è possibile aumentare la portata termica dei contatti (Ith) solo nel caso il contactore apra e chiuda a vuoto ovvero senza carico sui contatti e nei casi di utilizzo come shunt di resistenze.

In tal caso i contatti possono aumentare la loro portata moltiplicando per i coefficienti K sottoriportati il valore di corrente nominale di un polo; es. se 1 polo porta 10A, 3 poli in parallelo ne possono portare $10 \times 2,2 = 22\text{A}$. Pertanto la corrente di impiego è quella indicata nelle tabelle moltiplicata per i coefficienti K sottoriportati che tengono conto della ineguale ripartizione della corrente nei vari poli.

- 2 POLI in parallelo $K = 1,6$
- 3 POLI in parallelo $K = 2,2$
- 4 POLI in parallelo $K = 2,8$.



CORRENTE MASSIMA DI IMPIEGO

Vedere tabelle dalle pagine 2-57 a 59.

ALTRE CONDIZIONI

Per condizioni di impiego diverse o per tensione di impiego non compresa fra quelle indicate nelle tabelle da pag. 2-57 a 59, vogliate contattare il nostro ufficio Assistenza tecnica (Tel. 035 4282422; E-mail: service@LovatoElectric.com).

Caratteristiche lampada	Potenza lampada [W]	Corrente nominale [A]	Capacità condensato [μ F]	Massimo numero [n] di lampade per ogni polo del contattore ❶													
				BG06 BG09 BG12	BF09 BF12 BF18	BF26 BF32	BF38 BF50	BF65 BF80 BF94	BF95	BF115 BF150	BF160	BF195 BF230					
A VAPORI DI MERCURIO AD ALTA PRESSIONE 220...240V 50/60Hz	Non rifasata	50	0,61	-	10	16	26	36	44	65	73	82	122	172	196		
		80	0,8	-	7	12	20	27	33	50	56	62	93	131	150		
		125	1,2	-	5	8	13	18	22	33	37	41	62	87	100		
		250	2,2	-	3	4	7	10	12	18	20	22	34	47	54		
		400	3,4	-	2	3	5	6	7	11	13	14	22	30	35		
		700	5,5	-		1	3	4	4	7	8	9	13	19	21		
		1000	8	-		1	2	2	3	5	5	6	9	13	15		
	Rifasata	50	0,29	7	15	25	40	60	60	128	128	128	258	342	342		
		80	0,42	8	13	22	35	52	53	95	107	112	178	250	285		
		125	0,7	10	8	14	22	31	35	57	64	71	107	150	171		
		250	1,3	18	4	7	12	16	19	30	34	38	57	80	92		
		400	2,1	25	2	4	7	10	11	19	21	23	35	50	57		
		700	3,6	40	-	2	4	6	6	11	12	13	20	29	33		
		1000	5,3	60	-	1	3	4	4	7	8	9	14	19	22		
380...415V 50/60Hz	Non rifasata	2000	8	-	-	1	2	2	3	3	4	5	8	9			
	Rifasata	2000	5,5	35	-	1	2	2	4	5	5	8	11	13			
A VAPORI DI SODIO AD ALTA PRESSIONE 220...240V 50/60Hz	Non rifasata	150	1,8	-	3	5	8	12	15	22	25	27	41	58	66		
		250	3	-	2	3	5	7	9	13	15	16	25	35	40		
		400	4,7	-	1	2	3	4	5	8	9	10	15	22	25		
		600	7,1	-	-	1	2	3	3	5	6	6	10	15	16		
		1000	10,4	-	-	1	2	2	3	4	4	4	7	10	11		
		Rifasata	150	0,83	20	-	9	14	19	21	45	45	45	90	120	120	
			250	1,5	36	-	5	7	10	11	25	25	25	50	66	66	
	400		2,4	48	-	3	5	6	7	16	18	18	31	43	50		
	600		3,5	68	-	2	3	4	4	10	12	12	20	28	34		
	1000		6,3	120	-	1	1	2	2	6	7	7	11	16	19		
	A VAPORI DI SODIO A BASSA PRESSIONE 220...240V 50/60Hz		Non rifasata	35	1,5	-	4	6	10	14	18	26	30	33	50	70	80
				55	1,5	-	4	6	10	14	18	26	30	33	50	70	80
		90		2,4	-	3	4	6	9	11	16	18	20	31	43	50	
		135		3,1	-	2	3	5	7	8	12	14	16	24	33	38	
150		3,2		-	2	3	5	6	8	12	14	15	23	32	37		
180		3,3		-	2	3	4	6	8	12	13	15	22	31	36		
Rifasata		35		0,31	20	-	6	10	14	18	45	45	45	120	120	120	
	55	0,42	20	-	6	10	14	18	45	45	45	120	120	120			
	90	0,63	30	-	4	6	9	11	30	30	30	80	80	80			
	135	0,94	40	-	3	5	7	8	22	22	22	60	60	60			
	150	1	40	-	3	5	6	8	22	22	22	60	60	60			
	180	1,2	40	-	3	4	6	8	22	22	22	60	60	60			
	A VAPORI DI ALOGENURI (IODURI METALLICI) 220...240V 50/60Hz	Non rifasata	35	0,3	-	-	28	50	66	80	100	150	167	250	330	400	
70			0,5	-	-	16	28	40	50	60	90	100	150	200	240		
150			1	-	-	8	14	20	25	30	45	50	75	100	120		
250			3	-	-	3	5	7	9	13	15	16	25	35	40		
400			3,5	-	-	2	4	6	7	11	12	14	21	30	34		
1000			10	-	-	1	1	2	2	4	4	5	7	10	12		
2000			17	-	-	-	-	1	1	2	2	2	4	6	7		
Rifasata		35	0,17	6	-	33	60	65	65	200	240	260	400	420	440		
		70	0,28	12	-	20	36	40	40	120	145	155	240	255	265		
		150	0,6	20	-	9	17	18	18	56	68	74	112	118	120		
		250	1,5	32	-	5	7	8	10	26	28	28	46	50	53		
		400	2	35	-	4	5	6	7	20	22	25	35	37	40		
		1000	5,8	95	-	1	1	2	2	6	7	8	12	12	13		
		2000	11,5	148	-	-	-	-	-	3	3	4	6	6	6		
380...415V 50/60Hz	Non rifasata	2000	10,3	-	-	-	-	1	1	2	2	3	4	6	7		
		3500	18	-	-	-	-	-	-	1	1	1	2	3	4		
	Rifasata	2000	6,6	60	-	-	1	1	1	3	3	4	6	7	7		
		3500	11,6	100	-	-	-	-	-	2	2	2	3	3	4		

❶ Per circuito a 220...240V monofase (tra fase e neutro) oppure a due fili (tra fase e fase) il massimo numero di lampade è quello indicato in tabella.
 Per circuito trifase con neutro 380...415V oppure 220...240V il massimo numero di lampade comandabili con lo stesso contattore è $n \cdot 3$.
 Per circuito trifase senza neutro 380...415V il massimo numero di lampade comandabili con lo stesso contattore è di $n \cdot \sqrt{3}$.
 Durata elettrica è di 100.000 cicli fino a 55°C.

PER CONDENSATORI DI RIFASAMENTO

CRITERI DI SCELTA

Il contattore nel transitorio di chiusura è interessato da correnti caratterizzate da elevate frequenze ed elevate ampiezze.

Le frequenze di queste correnti vanno da 1 a 10kHz; per quanto concerne le ampiezze bisogna verificare ed eventualmente fare in modo che siano inferiori della corrente di cresta massima ammissibile del contattore impiegato.

CONDIZIONI AMBIENTALI DI FUNZIONAMENTO

Temperatura ambiente: $\leq 50^{\circ}\text{C}$

Per temperature superiori a 50°C e fino a 70°C è necessario ridurre i valori di potenza massima di impiego indicati di una percentuale pari alla differenza fra la reale temperatura ambiente e 50°C .

Frequenza di manovra: ≤ 120 cicli/h

Durata elettrica: ≥ 100.000 cicli.

Contattore	Corrente nominale $\leq 400\text{V}$	Corrente di cresta massima ammissibile	Tensione massima di impiego	Fusibile	Potenza massima di impiego (AC-6b)			
					220V 230V 240V	380V 400V	415V 440V	500V 660/690V
Tipo	[A]	[A]	[V]	[A]	[kvar]	[kvar]	[kvar]	[kvar]
BF09A	12	500	690	16	4,5	7,5	9	10
BF12A	18	550	690	25	7	12,5	12	14
BF18A	23	1000	690	32	9	15	16	18
BF25A	23	1000	690	32	9	15	16	18
BF26A	30	1400	690	40	11	20	22	22
BF32A	36	1700	690	50	14	25	27	30
BF38A	43	1900	690	63	17	30	30	34
BF40A	50	2500	1000	100	20	35	40	45
BF50A	58	2500	1000	80	22	40	41	45
BF65A	65	2500	1000	100	26	45	50	52
BF80A	75	2500	1000	125	30	50	56	60
BF94A	75	2500	1000	125	30	50	56	70
BF95A	90	3000	1000	125	34	60	75	80
BF115A	115	3000	1000	160	45	75	85	135
BF150A	144	3000	1000	160	50	100	115	150
BF160	150	3400	1000	200	57	100	108	130
BF195	170	3600	1000	250	65	112	122	150
BF230	215	4500	1000	315	85	140	150	190
B250	240	5100	1000	315	91	158	172	210
B310	265	5900	1000	315	105	184	200	245
B400	320	7500	1000	400	122	211	230	280
B500	500	9000	1000	630	190	330	360	430
B630	610	11000	1000	800	230	400	432	520

AVVERTENZE: l'impiego dei contattori con le suddette potenze può avvenire solo se la corrente di cresta dell'impianto, nel punto di installazione del quadro di rifasamento, è inferiore ai valori indicati in tabella.

Se questa condizione non è verificata, è opportuno ricorrere ad induttanze limitatrici oppure si devono impiegare gli specifici contattori indicati a pag. 2-16.

Per informazioni dettagliate sul corretto utilizzo dei contattori senza induttanze limitatrici contattare il nostro ufficio Assistenza tecnica (Tel. 035 4282422; E-mail: service@LovatoElectric.com).

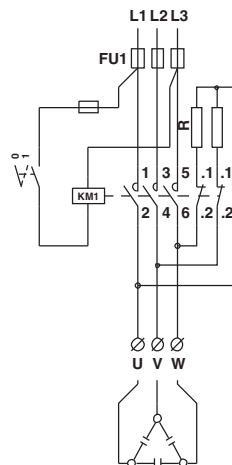
INDUTTANZE LIMITATRICI

L'impiego delle induttanze limitatrici è indispensabile quando le impedenze dell'impianto (trasformatore di alimentazione e cavi) a monte del quadro di rifasamento non sono tali da limitare la massima corrente di inserzione al valore limite del contattore impiegato.

RESISTENZE PER LA SCARICA RAPIDA DEI CONDENSATORI

L'impianto del contattore secondo lo schema consente, in seguito alla diseccitazione della bobina, sia l'istantanea separazione dei condensatori della rete, sia di effettuare la scarica rapida degli stessi.

Le resistenze indicate nella tabella garantiscono la scarica nel tempo massimo di 2s.



Potenza condensatori [kvar]	Tensione 220...230V		Tensione 380...500V	
	[Ω]	[W]	[Ω]	[W]
2,5...5	3900	12	8200	12
10...15	1800	25	4300	25
20...50	1000	50	2200	50

CONTATTORI SPECIFICI PER CONDENSATORI DI RIFASAMENTO

GENERALITÀ

In questi contattori vi sono dei contatti a chiusura anticipata che, durante la fase di chiusura del contattore, hanno la funzione di inserire per un brevissimo tempo (2-3ms.) delle resistenze che limitano la corrente di inserzione dei condensatori. Tali resistenze vengono escluse dal circuito a chiusura ultimata, e la portata della corrente è affidata ai contatti principali. Con questo tipo di circuito si ottiene una minor sollecitazione di tutti i componenti dell'impianto, in particolare fusibili e condensatori, garantendone una maggiore durata e affidabilità. Sono particolarmente adatti ad essere utilizzati in quadri modulari di rifasamento automatico in quanto, non necessitano di induttanze limitatrici; oltre ad aver eliminato una fonte di calore, consentono di realizzare quadri elettrici con dimensioni più contenute.

La versione BFK (figura 1) consente l'interruzione delle tre fasi. La loro particolarità consiste nel fatto che i contatti di inserzione delle resistenze limitatrici si chiudono solo per il tempo necessario a limitare il picco di corrente iniziale quindi si riaprono evitando eventuali circolazione di correnti residue sulle resistenze.

CONDIZIONI AMBIENTALI DI FUNZIONAMENTO

Temperatura ambiente: $\leq 50^{\circ}\text{C}$

Per temperatura ambiente superiore a 50°C e fino a 70°C , è necessario ridurre i valori di potenza max d'impiego indicati in tabella di una percentuale pari alla differenza fra la temperatura ambiente d'impiego e 50°C .

Frequenza di manovra: ≤ 120 cicli/h.

Durata elettrica: ≥ 400.000 cicli.

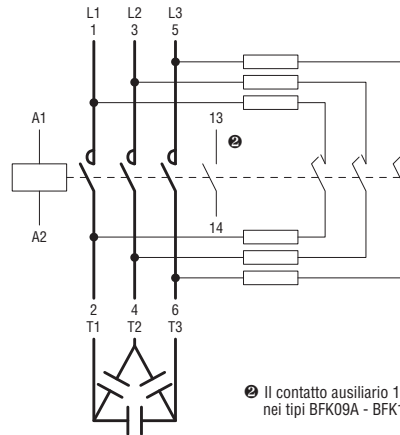


Figura 1

⊕ Il contatto ausiliario 13-14 è presente solo nei tipi BFK09A - BFK12A - BFK18A.

Contattore	Contatti ausiliari incorporati NA	Corrente nominale d'impiego $\leq 440\text{V}$	Fusibile gG	Potenza massima a $\leq 50^{\circ}\text{C}$ (AC-6b) ①			
				220V 230V 240V	380V 400V	415V 440V	500V 690V
Tipo	n°	[A]	[A]	[kvar]	[kvar]	[kvar]	[kvar]
BFK09A	1	12	16	4,5	7,5	9	10
BFK12A	1	18	25	7	12,5	14	16
BFK18A	1	23	40	9	15	17	20
BFK26A	—	30	40	11	20	22	25
BFK32A	—	36	63	14	25	27,5	30
BFK38A	—	43	63	17	30	33	36
BFK50A	—	58	80	22	40	41	46
BFK65A	—	65	100	26	45	50	56
BFK80A	—	75	125	30	50	56	65
BFK94A ⊕	—	90	125	34	60	75	80
BFK95A	—	90	125	34	60	75	80
BFK115A	—	115	160	45	75	85	135
BFK150A	—	144	160	50	100	115	150

NOTE: per i codici di ordinazione vedi pagina 2-16.

① Per l'impiego del contattore con interruzione all'interno del triangolo contattare il nostro ufficio Assistenza tecnica (Tel. 035 4282422; E-mail: service@LovatoElectric.com).

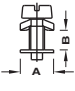
⊕ Nota: la massima corrente termica del contattore BFK94 è 115A.

SELEZIONE DEI CONTATTORI TIPO BFK SECONDO cULus

Contattore	Contatti ausiliari incorporati NA	Corrente nominale UL/CSA $\leq 440\text{V}$	Fusibile di protezione SC/gG	Potenza massima UL/CSA		
				240V	480V	600V
Tipo	n°	[A]	[A]	[kvar]	[kvar]	[kvar]
BFK09A	1	12	16	4,5	9	10
BFK12A	1	18	25	7	14	16
BFK18A	1	23	40	9	17	20
BFK26A	—	30	40	11	22	27,5
BFK32A	—	36	63	14	27,5	32
BFK38A	—	43	63	17	33	36
BFK50A	—	58	80	22	41	46
BFK65A	—	70	100	26	50	56
BFK80A	—	75	125	30	60	75
BFK95A	—	100	125	40	80	100
BFK115A	—	115	160	45	90	120
BFK150A	—	121	160	50	100	125

NOTA: vedere pagina 2-16 per la scelta dei codici di ordinazione.

CARATTERISTICHE DI IMPIEGO BG00... E BF00...

TIPO	BG00		BF00A		BF00D		BF00L		
CARATTERISTICHE DEI CONTATTI									
Poli ❶	n°	4							
Corrente convenzionale termica in aria libera I _{th} (≤40°C)	A	10							
Tensione nominale di isolamento U _i	V	690							
Frequenza di impiego	Hz	25...400 ❷							
Designazione contatti ausiliari secondo UL/CSA e IEC/EN/BS 60947-5-1	AC	A600							
	DC	Q600			P600				
Attacchi  a innesto	A	7,5			8,3				
	B	4			3,5				
	vite	M3			M3,5				
	Phillips	2			2				
	Faston	1x6,35 - 2x2,8			—				
Coppia di serraggio terminali min...max	Nm	0,8...1			1,5...1,8				
	lb.in	9			13...16				
Coppia di serraggio min...max terminali bobina	Nm			0,8...1					
	lb.in			7...9					
	Phillips			2					
Sezione conduttori (1 o 2 conduttori) min...max	AWG	n°	18...12			16...10			
	flessibili senza terminale	mm²	0,75...2,5			1...6			
	flessibili con terminale a tubetto	mm²	2x1,5 o 1x2,5			1...4			
	flessibili con terminale a forcina	mm²	2x1,5 o 1x2,5			1...4			
Protezione terminali secondo IEC/EN/BS 60529					IP20 ❸				
CONDIZIONI AMBIENTALI									
Temperatura di impiego	°C	-50...+70							
Temperatura di stoccaggio	°C	-60...+80							
Altitudine massima	m	3000							
Posizione di montaggio	normale	Su piano verticale							
	ammessa	±30°							
Fissaggio					A vite o su profilato omega da 35mm				

- ❶ I contatti ausiliari incorporati sono ad alta conducibilità.
- ❷ Da 61 a 400Hz con declassamento. Contattare il nostro ufficio Assistenza tecnica (Tel. 035 4282422; E-mail: service@LovatoElectric.com).
- ❸ Protezione IP20 garantita ad apparecchi cablati con sezione minima di cavo pari a 0,75mm² (BG00...) e 1mm² (BF00...).

CARATTERISTICHE ELETTRICHE SECONDO IEC/EN/BS 60947-5-1 - UL60947-5-1 - CSA C22.2 NO. 60947-5-1

Designazione IEC/EN	IEC/EN Categoria d'impiego	Corrente termica in involucro I _{the}	Corente d'impiego nominale [A] alla tensione nominale di impiego U _e										Potenza nominale	
UL/CSA designation	—	Corrente termica continuativa	Corrente massima (AC)										VA max	
			120VAC		240VAC		380VAC		480VAC		600VAC			
			Chiusura	Apertura	Chiusura	Apertura	Chiusura	Apertura	Chiusura	Apertura	Chiusura	Apertura	Chiusura	Apertura
A600	AC-15	10	60	6	30	3	19	1,9	15	1,5	12	1,2	7200	720
Corrente continua			Corrente massima (DC) chiusura e apertura										W max	
			125VDC	250VDC	301VDC	400VDC	500VDC	600VDC	300V o meno					
P600	DC-13	5	1,1	0,55	0,2	0,31	0,27	0,2	138 138					
Q600	DC-13	2,5	0,55	0,27	0,1	0,15	0,13	0,1	69 69					

TIPO				BG00	BF00A	BF00D	BF00L
COMANDO IN AC							
Tensione nominale a 50/60Hz, 60Hz		V		12...575	12...600	—	—
Limite di funzionamento							
bobina a 50/60Hz alimentata a	50Hz	chiusura	% Us	75...115	80...110	—	—
		rilascio	% Us	20...55	20...55	—	—
	60Hz	chiusura	% Us	80...115	80...110	—	—
		rilascio	% Us	20...55	20...55	—	—
bobina a 60Hz alimentata a 60Hz	chiusura	% Us	75...115	80...110	—	—	
	rilascio	% Us	20...55	20...55	—	—	
Assorbimento medio a $\leq 20^{\circ}\text{C}$							
bobina a 50/60Hz alimentata a	50Hz	spunto	VA	30	75	—	—
		servizio	VA	4	9	—	—
	60Hz	spunto	VA	25	70	—	—
		servizio	VA	3	6,5	—	—
bobina a 60Hz alimentata a 60Hz	spunto	VA	30	75	—	—	
	servizio	VA	4	9	—	—	
Dissipazione termica in servizio a $\leq 20^{\circ}\text{C}$		a 50Hz	W	0,95	2,5	—	—
COMANDO IN DC							
Tensione nominale		V		6...250	—	6...415	6...415
Limiti di funzionamento	chiusura	% Us		75...115	—	70...125	80...110
	rilascio	% Us		10...20	—	10...40	10...40
Assorbimento medio a 20°C (spunto/servizio)		W		3,2 ^①	—	5,4	2,4
TEMPI DI MANOVRA							
Tempi medi con comando a Us	in AC	chiusura NA	ms	12...21	8...24	—	—
		apertura NA	ms	9...18	10...20	—	—
		chiusura NC	ms	17...26	17...30	—	—
		apertura NC	ms	7...17	7...18	—	—
	in DC	chiusura NA	ms	18...25	—	54...66	75...91
		apertura NA	ms	2...3	—	14...17	15...19
		chiusura NC	ms	3...5	—	24...30 ^②	24...30 ^③
		apertura NC	ms	11...17	—	47...57 ^②	67...81 ^③
DURATA							
Meccanica	comando in AC	cicli		20 milioni			
	comando in DC	cicli		20 milioni			
FREQUENZA MASSIMA DEI CICLI							
Manovre meccaniche		cicli/h		3600			

① 2,3W per le versioni a basso assorbimento BG00...L

② I tempi di chiusura NC del BF0004D sono di 23...29ms mentre quelli di apertura NC sono di 40...49ms.

③ I tempi di chiusura NC del BF0004L sono di 25...31ms mentre quelli di apertura NC sono di 56...68ms.

CARATTERISTICHE DI IMPIEGO BG06..., BG09... E BG12...

TIPO		BG06	BG09	BG12
CARATTERISTICHE DEI CONTATTI				
Poli di potenza	N°	3	3-4	3
Tensione nominale di isolamento Ui	V	690	690 ❶	690
Tensione nominale di tenuta ad impulso Uimp	kV	6	6	6
Frequenza di impiego	Hz	25...400 ❷	25...400 ❷	25...400 ❷
Corrente di impiego	convenzionale termica in aria libera Ith (≤40°C)	A	16	20
	AC3 (≤440V ≤55°C)	A	6	9
	AC4 (400V) ❸	A	3,3	4,0
Correnti di breve durata ammissibili 10s (IEC/EN/BS 60947-1)	A	96	96	96
Fusibile max per coordinamento tipo 2, 400V - 50kA	gG	A	16	20
	aM	A	6	10
Potere di chiusura (valore efficace)	A	92	92	120
Potere di apertura alla tensione	≤ 440V	A	72	96
	500V	A	72	72
	690V	A	72	72
Resistenza e potenza dissipata per polo (valori medi)		mΩ	10	10
	Ith	W	2,6	4
	AC3	W	0,36	0,81
Terminali		A	7,5	7,5
		B	4	4
		vite	M3	M3
		Phillips	2	2
	a innesto	Faston	—	1x6,35 - 2x2,8
	a saldare		—	PIN per circuito stampato❹
Coppia di serraggio terminali bobina e contatti min...max	Nm	0,8...1	0,8...1	0,8...1
	lb.in	9	9	9
	Phillips	2	2	2
Sezione conduttori (1 o 2 conduttori) min...max	AWG	N°	18...12	
	flessibili senza terminale	mm²	0,75...2,5	
	flessibili con terminale a tubetto	mm²	2x1,5 o 1x2,5	
	flessibili con terminali a forcina	mm²	2x1,5 o 1x2,5	
	Protezione terminali secondo IEC/EN/BS 60529			IP20❺
CARATTERISTICHE DEI CONTATTI AUSILIARI INCORPORATI				
Tipo di contatto	n°	1-NA oppure NC in base alla configurazione❻		
Corrente convenzionale terica Ith	A	10		
Designazione secondo IEC/EN/BS 60947-5-1	AC	A600		
	DC	Q600		
CONDIZIONI AMBIENTALI				
Temperatura di impiego	°C	-50...+70		
Temperatura di stoccaggio	°C	-60...+80		
Altitudine massima	m	3000		
Posizione di montaggio	normale	Su piano verticale		
	ammessa	± 30°		
Fissaggio		A vite o su profilato omega da 35mm		

❶ Per tipi BGP la tensione nominale Ui è 500V.
 ❷ Da 61 a 400Hz con declassamento. Contattare il nostro ufficio Assistenza tecnica (Tel. 035 4282422; E-mail: service@LovatoElectric.com).
 ❸ Tali valori di corrente garantiscono una durata elettrica di 50.000 cicli.
 ❹ Dimensioni e passi di foratura vedi pag. 2-36.
 ❺ Protezione IP20 garantita ad apparecchi cablati con sezione minima di cavo pari a 0,75mm².
 ❻ Il contatto NA o NC è ad alta conducibilità.
 Le altre caratteristiche sono identiche a quelle meccaniche dei poli di potenza.

TIPO		BG06		BG09		BG12	
COMANDO IN AC							
Tensione nominale a 50/60Hz, 60Hz		V		12...575			
Limite di funzionamento							
bobina a 50/60Hz alimentata a	50Hz	chiusura	% Us	75...115			
		rilascio	% Us	20...55			
	60Hz	chiusura	% Us	80...115			
		rilascio	% Us	20...55			
bobina a 60Hz alimentata a 60Hz	chiusura	% Us	75...115				
	rilascio	% Us	20...55				
Assorbimento medio a 20°C							
bobina a 50/60Hz alimentata a	50Hz	spunto	VA	30			
		servizio	VA	4			
	60Hz	spunto	VA	25			
		servizio	VA	3			
bobina a 60Hz alimentata a 60Hz	spunto	VA	30				
	servizio	VA	4				
Dissipazione termica a $\leq 20^\circ\text{C}$		a 50Hz	W	0,95			
COMANDO IN DC							
Tensione nominale di comando		V		6...250			
Limiti di funzionamento	chiusura	% Us		75...115			
	rilascio	% Us		10...25			
Assorbimento medio a $\leq 20^\circ\text{C}$ (spunto/servizio)		W		3,2	3,2 ^①	3,2	
TEMPI DI MANOVRA							
Tempi medi con comando a Us	in AC	chiusura NA	ms	12...21	12...21	12...21	
		apertura NA	ms	9...18	9...18	9...18	
		chiusura NC	ms	17...26	17...26	17...26	
		apertura NC	ms	7...17	7...17	7...17	
	in DC	chiusura NA	ms	18...25	18...25	18...25	
		apertura NA	ms	2...3	2...3	2...3	
		chiusura NC	ms	3...5	3...5	3...5	
		apertura NC	ms	11...17	11...17	11...17	
DURATA							
Meccanica	comando in AC	cicli		20 milioni			
	comando in DC	cicli		20 milioni			
Elettrica (Ie a 400V in AC3)		cicli		500.000			
FREQUENZA MASSIMA DEI CICLI							
Manovre meccaniche		cicli/h		3600			

① 2,3W per le versioni a basso assorbimento BG09...L.

CARATTERISTICHE ELETTRICHE SECONDO IEC/EN/BS 60947-5-1 - UL 60947-5-1 - CSA C22.2 NO. 60947-5-1

Designazione IEC/EN	IEC/EN Categoria d'impiego	Corrente termica in involucro Ithe	Corrente d'impiego nominale [A] alla tensione nominale di impiego Ue										Potenza nominale	
UL/CSA designation	—	Corrente termica continuativa	Corrente massima (AC)										VA max	
Corrente alternata		[A]	120VAC		240VAC		380VAC		480VAC		600VAC		Chiusura	Apertura
A600	AC-15	10	60	6	30	3	19	1,9	15	1,5	12	1,2	7200	720
Corrente continua			Corrente massima (DC) chiusura e apertura										W max	
Q600	DC-13	2,5	125VDC	250VDC	301VDC	400VDC	500VDC	600VDC	300V o meno	69	69			

CARATTERISTICHE DI IMPIEGO BF09 A BF38...

TIPO		BF09	BF12	BF18	BF25	BF26	BF32	BF38
CARATTERISTICHE DEI CONTATTI								
Poli di potenza	n°	3-4	3-4	3-4	3	3-4	3	3-4
Tensione nominale di isolamento Ui	V	690						
Tensione nominale di tenuta ad impulso Uimp	kV	6						
Frequenza di impiego	Hz	25...400 ^①						
Corrente di impiego convenzionale termica in aria libera Ith (≤40°C)	A	25	28	32	32	45	56	56(60 ^⑤)
	AC3 (≤440V ≤55°C)	9	12	18	25	26	32	38
	AC4 (400V) ^⑥	4,9	7,9	8,5	10	11,5	13,5	15,5
Correnti di breve durata ammissibile 10s (IEC/EN/BS 60947-1)	A	150	150	200	200	210	320	320
Fusibile max per coordinamento tipo 2, 400V - 50kA	gG	25	32	32	50	50	63	63
	aM	10	12	20	25	32	32	40
Potere di chiusura (valore efficace) A		90	120	180	250	260	320	380
Potere di apertura alla tensione	≤440V	72	96	144	200	208	256	304
	500V	72	96	120	184	184	240	240
	690V	71	94	94	102	168	192	192
Resistenza e potenza dissipata per polo (valori medi)	mΩ	2,5	2,5	2,5	2,5	2,0	2,0	2,0
	lth	W	1,6	2,0	2,6	4,0	6,0	6,0
	AC3	W	0,2	0,4	0,8	1,6	1,4	2,0
Attacchi	Tipo	Vite con rondella						
	A	9,5	9,5	9,5	9,5	13	13	13
	B	4,5	4,5	4,5	4,5	5,5	5,5	5,5
	Vite	M3,5	M3,5	M3,5	M3,5	M4	M4	M4
	Phillips	2	2	2	2	2	2	2
Coppia min-max di serraggio terminali	Nm	1,5...1,8	1,5...1,8	1,5...1,8	1,5...1,8	2,5...3	2,5...3	2,5...3
	lb.in	13...16	13...16	13...16	13...16	22...27	22...27	22...27
Coppia min-max di serraggio terminali bobina	Nm	0,8...1	0,8...1	0,8...1	0,8...1	0,8...1	0,8...1	0,8...1
	lb.in	7,1...8,8	7,1...8,8	7,1...8,8	7,1...8,8	7,1...8,8	7,1...8,8	7,1...8,8
	Phillips	2	2	2	2	2	2	2
Sezione conduttori (1 o 2 conduttori) min...max AWG	n°	16...8	16...8	16...8	16...8	14...6	14...6	14...6
	flessibili senza terminale (min-max)	mm ²	1...6	1...6	1...6	2,5...16	2,5...16	2,5...16
	flessibili con terminale	mm ²	1...4	1...4	1...4	1...4	1...10	1...10
	flessibili con terminali a forcella	mm ²	1...4	1...4	1...4	1...4	1...10	1...10
Protezione terminali di potenza secondo IEC/EN/BS 60529		IP20 ^⑦	IP20 ^⑧	IP20 ^⑨	IP20 ^⑩	IP20 ^⑪	IP20 ^⑫	IP20 ^⑬
CARATTERISTICHE DEI CONTATTI AUSILIARI INCORPORATI								
Tipo di contatto	n°	1-NA o NC in base alla configurazione ^⑭				—		
Corrente convenzionale termica Ith	A	10				—		
Designazione secondo IEC/EN/BS 60947-5-1	AC	A600				—		
	DC	P600				—		
CONDIZIONI AMBIENTALI								
Temperatura di impiego	°C	-50...+70						
Temperatura di stoccaggio	°C	-60...+80						
Altitudine massima	m	3000						
Posizione di montaggio	normale	Su piano verticale						
	ammessa	± 30°						
Fissaggio		A vite o su profilato omega da 35mm						



Prodotti certificati da UL / CSA come Elevator Equipment.

Tipo	Potenza nominale massima					
	Monofase 120V		Trifase 200-208V			
	240V	240V	480V	480V	600V	600V
	[HP]	[HP]	[HP]	[HP]	[HP]	[HP]
BF12 ^⑭	1/2	1 1/2	3	3	7 1/2	7 1/2
BF25 ^⑮	1 1/2	3	5	7 1/2	15	15
BF38 ^⑯	3	5	10	10	20	20
BF65 ^⑰	3	10	15	15	40	50
BF95 ^⑱	7,5	15	25	30	60	75
BF115 ^⑲	—	—	30	40	75	100
BF150 ^⑳	—	—	30	40	75	100

- ① Da 61 a 400Hz con declassamento. Contattare il nostro ufficio Assistenza tecnica (Tel. 035 4282422; E-mail: service@LovatoElectric.com).
- ② Tali valori di corrente garantiscono una durata elettrica di circa 200.000 cicli.
- ③ Protezione IP20 garantita ad apparecchi cablati con cavi aventi sezione minima pari a 1mm².
- ④ Protezione IP20 frontale.
- ⑤ Per impiego con questo valore di corrente utilizzare cavi ad 16mm² testati con capicorda a forcella.
- ⑥ Il contatto NA o NC è ad alta conducibilità. Le altre caratteristiche sono identiche a quelle meccaniche dei poli di potenza.
- ⑦ Elevator equipment secondo CSA (file LR54332-23) 500.000 manovre.
- ⑧ Elevator equipment secondo cULus (file E93602) 500.000 manovre.

TIPO	BF09	BF12	BF18	BF25	BF26	BF32	BF38
COMANDO IN AC							
Tensione nominale a 50/60Hz, 60Hz	V			12...600			
Limite di funzionamento							
bobina a 50/60Hz alimentata a	50Hz	chiusura	% Us	80...110			
		rilascio	% Us	20...55			
	60Hz	chiusura	% Us	85...110			
		rilascio	% Us	20...55			
bobina a 60Hz alimentata a 60Hz	chiusura	% Us	80...110				
	rilascio	% Us	20...55				
Assorbimento medio a 20°C							
bobina a 50/60Hz alimentata a	50Hz	spunto	VA	75			
		servizio	VA	9			
	60Hz	spunto	VA	70			
		servizio	VA	6,5			
bobina a 60Hz alimentata a 60Hz	spunto	VA	75				
	servizio	VA	9				
Dissipazione a ≤20°C	50Hz	W	2,5				

COMANDO IN DC ed a basso assorbimento							
Tensione nominale di comando	V			6...415			
Limiti di funzionamento							
chiusura	tripolari versione BF...D	da	% Us	70			
		a	% Us	125			
	quaripolari versione BF...D	da	%Us	70		80	
		a	%Us	125		125	
	tripolari e quadripol. versione BF...L	da	% Us	80			
		a	% Us	110			
apertura	per tutte le versioni	da	%Us	10			
		a	%Us	40			
Assorbimento medio ≤20°C (spunto/servizio)	BF...D	W	5,4				
	BF...L	W	2,4				

TEMPI DI MANOVRA									
Tempi medi con comando a Us	in AC	chiusura NA	ms	8...24				8...24	
		apertura NA	ms	10...20				5...15	
		chiusura NC	ms	14...28 ^①				9...20 ^②	
		apertura NC	ms	7...18 ^①				9...17 ^②	
	in DC tipi BF...D	chiusura NA	ms	54...66				53...65	
		apertura NA	ms	14...17				14...18	
		chiusura NC	ms	24...30 ^③				23...28	
		apertura NC	ms	47...57 ^③				46...56	
	in DC tipi BF...L	chiusura NA	ms	75...91				76...92	
		apertura NA	ms	15...19				16...20	
		chiusura NC	ms	24...30 ^④				25...31	
		apertura NC	ms	67...81 ^④				63...77	

DURATA										
Meccanica (milioni)	comando in AC	cicli	20	20	20	20	20	20	20	20
	comando in DC	cicli	20	20	20	20	20	20	20	20
Elettrica (Ie a 400V in AC3) (milioni)	cicli	2,0	2,0	1,6	1,2	1,6	1,6	1,6	1,4	

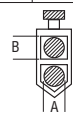
FREQUENZA MASSIMA DEI CICLI									
Manovre meccaniche	cicli/h	3600							

- ^① I tempi di chiusura NC dei tipi BF...TOA sono di 9...25ms mentre quelli di apertura NC sono di 9...15ms.
^② I tempi di chiusura NC dei tipi BF...TOA sono di 11...29ms mentre quelli di apertura NC sono di 6...14ms.
^③ I tempi di chiusura NC dei tipi BF...TOD sono di 23...29ms mentre quelli di apertura NC sono di 40...49ms.
^④ I tempi di chiusura NC dei tipi BF...TOL sono di 25...31ms mentre quelli di apertura NC sono di 56...68ms.

CARATTERISTICHE ELETTRICHE SECONDO IEC/EN/BS 60947-5-1 - UL 60947-5-1 - CSA C22.2 NO. 60947-5-1

Designazione IEC/EN	IEC/EN Categoria d'impiego	Corrente termica in involucro Ithe	Corrente d'impiego nominale [A] alla tensione nominale di impiego Ue										Potenza nominale		
UL/CSA designation	—	Corrente termica continuativa	Corrente massima (AC)										VA max		
			120VAC		240VAC		380VAC		480VAC		600VAC				
Corrente alternata			Chiusura	Apertura	Chiusura	Apertura	Chiusura	Apertura	Chiusura	Apertura	Chiusura	Apertura	Chiusura	Apertura	
A600	AC-15	10	60	6	30	3	19	1,9	15	1,5	12	1,2	7200	720	
Corrente continua			Corrente massima (DC) chiusura e apertura										W max		
P600	DC-13	5	1,1	0,55	0,2	0,31	0,27	0,2	0,2	0,2	0,2	0,2	300V o meno	138	138

CARATTERISTICHE DI IMPIEGO BF40...BF150...

TIPO		BF40	BF50	BF65	BF80	BF94	BF95	BF115	BF150	
CARATTERISTICHE DEI CONTATTI										
Poli di potenza	N°	3-4	3-4	3-4	3-4	3	3-4	3-4	3-4	
Tensione nominale di isolamento Ui	V	1000								
Tensione nominale di tenuta ad impulso Uimp	kV	8								
Frequenza di impiego	Hz	25 ... 400 ^①								
Corrente di impiego convenzionale termica in aria libera Ith (≤40°C)	A	70	90	100	115	115	140	160	165	
	AC3 (≤440V ≤55°C)	A	40	50	65	80	95	95	115	150
	AC4 (400V) ^②	A	24	28	31	38	45	45	54	70
Correnti di breve durata ammissibile (IEC/EN/BS 60947-1)	10s	A	400	400	640	640	640	760	920	1200
Fusibile max per coordinamento tipo 2, 400V - 50kA	gG	A	100	100	125	125	125	160	200	250
	aM	A	50	50	80	80	100	100	125	160
Potere di chiusura (valore efficace)	A	400	500	650	800	950	1200	1500	1500	
Potere di apertura alla tensione	≤440V	A	320	400	520	640	760	1100	1200	1200
	500V	A	265	352	425	625	660	775	850	1025
	690V	A	256	312	376	456	475	745	905	905
Resistenza e potenza dissipata per polo (valori medi)	mΩ	0,8	0,8	0,8	0,6	0,6	0,45	0,45	0,45	
	Ith	W	3,9	6,5	8,0	7,9	7,9	8,8	11,5	12
	AC3	W	1,3	2,0	3,4	3,8	5,4	4,1	6,0	10,1
Attacchi	Tipo	Doppia bussola 								
	A [mm]	9,5								
	B [mm]	11								
	Vite	M6								
	Brugola	4								
Coppia di serraggio terminali min...max	Nm	4...5								
	lb.in	35,4...44,3								
Coppia di serraggio terminali bobina min...max	Nm	0,8...1								
	lb.in	7,1...8,8								
	Phillips	2								
Sezione conduttori massima 1 o 2 conduttori min...max	AWG	N°	14...2						14...2/0	
	flessibili senza terminale	mm²	1,5...35						1,5...70	
	flessibili con terminale	mm²	1,5...35						1,5...70	
Protezione terminali di potenza secondo IEC/EN/BS 60529		IP20 frontale								
CONDIZIONI AMBIENTALI										
Temperatura di impiego	°C	-50...+70 ^③								
Temperatura di stoccaggio	°C	-60...+80 ^④								
Altitudine massima	m	3000								
Posizione di montaggio	normale	Su piano verticale								
	ammessa	± 30°								
Fissaggio		A vite o su profilato omega da 35					A vite o su profilato omega da 35 ^⑤			

- ① Da 61 a 400Hz con declassamento. Contattare il nostro ufficio Assistenza tecnica (Tel. 035 4282422; E-mail: service@LovatoElectric.com).
- ② Tali valori di corrente garantiscono una durata elettrica di circa 200.000 cicli.
- ③ -40...+70 per BF40...150E.
- ④ -50...+80 per BF40...150E.
- ⑤ Guida omega altezza15mm (TH35-15).

Prodotti certificati da UL / CSA come Elevator Equipment.
Vedere tabella in fondo a pagina 2-70.

TIPO		BF40	BF50	BF65	BF80	BF94	BF95	BF115	BF150
COMANDO IN AC									
Tensione nominale a 50/60Hz, 60Hz	V	12...600 (20...250 bobina AC/DC a controllo elettronico)							
Limite di funzionamento									
bobina a 50/60Hz alimentata a	50Hz	chiusura	% Us	80...110 ❶					
		rilascio	% Us	20...55 ($\leq 70\%$ Us min per bobina AC/DC a controllo elettronico)					
60Hz	chiusura	% Us	85...110 ❶						
	rilascio	% Us	40...55 ($\leq 70\%$ Us min per bobina AC/DC a controllo elettronico)						
bobina a 60Hz alimentata a 60Hz	chiusura	% Us	80...110						
	rilascio	% Us	20...55						
Assorbimento medio a $\leq 20^\circ\text{C}$									
bobina a 50/60Hz alimentata a	50Hz	spunto	VA	210 (35...120 bobina AC/DC a controllo elettronico)			300 (70...175 bobina AC/DC a controllo elettronico)		
		servizio	VA	15 (1,5...3,7 bobina AC/DC a controllo elettronico)			20 (1,7...3,5 bobina AC/DC a controllo elettronico)		
60Hz	spunto	VA	195 (35...120 bobina AC/DC a controllo elettronico)			275 (70...175 bobina AC/DC a controllo elettronico)			
	servizio	VA	13 (1,5...3,7 bobina AC/DC a controllo elettronico)			17 (1,7...3,5 bobina AC/DC a controllo elettronico)			
bobina a 60Hz alimentata a 60Hz	60Hz	spunto	VA	210			300		
		servizio	VA	15			20		
Dissipazione termica a $\leq 20^\circ\text{C}$	50Hz	W	5 (1...2,5 bobina AC/DC a controllo elettronico)			6,5 (1,5...3 bobina AC/DC a controllo elettronico)			
COMANDO IN DC❷									
Tensione nominale di comando:	V	20...250							
Limiti di funzionamento	chiusura	% Us	80...110 ❶						
	rilascio	% Us	$\leq 75\%$ Us min						
Assorbimento medio a $\leq 20^\circ\text{C}$ (spunto/servizio)	W	23...68 / 1,2...1,9			70...80 / 1,3...1,5				
TEMPI DI MANOVRA									
Tempi medi con comando a Us	in AC	chiusura NA	ms	12...28 (40...85 bobina AC/DC a controllo elettronico)			16...32 (45...90 bobina AC/DC a controllo elettronico)		
		apertura NA	ms	8...22 (20...55 bobina AC/DC a controllo elettronico)			9...24 (24...60 bobina AC/DC a controllo elettronico)		
	in DC	chiusura NA	ms	40...85 (bobina AC/DC a controllo elettronico)			45...90 (bobina AC/DC a controllo elettronico)		
		apertura NA	ms	20...55 (bobina AC/DC a controllo elettronico)			24...60 (bobina AC/DC a controllo elettronico)		
DURATA									
Meccanica (milioni)	comando in AC	cicli	15	15	15	15	15	15	15
	comando in DC	cicli	15	15	15	15	15	15	15
Elettrica (Ie a 400V in AC3) (milioni)	cicli	1,5	1,4	1,4	1,3	1,1	1,4	1,2	0,8
FREQUENZA MASSIMA DEI CICLI									
Manovre meccaniche	cicli/h	3600 (1500 per BF40...E...BF150...E...)							

❶ Per bobine AC/DC a controllo elettronico 80% di Us min e 110% di Us max; 85% di Us min solo per bobina 20...48V quando alimentata in AC; 77% di Us min per bobine 100...250V.

❷ Compatibilità elettromagnetica: i contattori BF40...94E con bobina elettronica 20...48VAC/DC sono conformi alle norme IEC/EN/BS 60947-1 e IEC/EN/BS 60947-1 per Ambiente B (civile). Gli altri prodotti sono conformi per Ambiente A (industriale) e possono essere elevati ad Ambiente B applicando appositi filtri; per dettagli contattare il nostro ufficio Assistenza tecnica (Tel. 035 4282422; E-mail: service@LovatoElectric.com).

CARATTERISTICHE DI IMPIEGO BF160...BF230 e B250...B1600

TIPO		BF160	BF195	BF230	B250	B310	B400	B500	B630	B630 1000	B1250	B1600		
CARATTERISTICHE DEI CONTATTI														
Poli di potenza		N°	3-4	3-4	3-4	3-4	3-4	3-4	3-4	3-4	3-4	3-4		
Tensione nominale di isolamento Ui		V	1000											
Tensione nominale di tenuta ad impulso Uimp		kV	8											
Frequenza di impiego		Hz	25-400 ^①											
Corrente di impiego	convenzionale termica in aria libera Ith (≤40°C)	A	250	275	350	350	450	550	700	800	1000	1250	1600	
	AC3 (≤440V ≤55°C)	A	160	195	230	265	320	420	520	630	-	-	-	
	AC4 (400V) ^②	A	75	95	110	115	150	200	240	260	-	-	-	
Correnti di breve durata ammissibile 10s (IEC/EN/BS 60947-1)		A	1280	1560	1840	2200	2900	3600	4050	5040	5600	6500	8300	
Fusibile max per coordinamento tipo 2, 400V - 50kA	gG	A	315	315	400	400	500	630	800	1000	1000	1250	1600	
	aM	A	200	250	250	250	400	400	500	630	-	-	-	
Potere di chiusura (valore efficace)		A	1360	1658	1955	2750	3150	4200	5000	6300	6300	6300	6300	
Potere di apertura alla tensione	≤440V	A	1360	1658	1955	2500	3000	4000	5000	6300	6300	6300	6300	
	500V	A	1326	1326	1564	2250	2700	3400	4500	5600	5600	5600	5600	
	690V	A	1139	1377	1377	2200	2520	3360	4000	5000	5000	5000	5000	
	1000V	A	468	553	638	1500	1700	2300	2700	3400	3400	3400	3400	
Resistenza e potenza dissipata per polo	mΩ		0,18	0,18	0,18	0,20	0,20	0,20	0,14	0,14	0,14	0,07	0,07	
	Ith	W	11	13	21	24,5	40,5	52,0	68,6	90	140	110	180	
	AC3	W	4,5	6,7	9,3	12,5	20	32	35,0	56	-	-	-	
Attacchi		A mm	18	18	18	25	25	25	35	40	60	80	80	
		B mm	5	5	5	5	5	5	6	6	6	10	10	
		Vite + dado esa.	M8	M8	M8	M10	M10	M10	M10	M12	2xM12	2xM12	2xM12	
		Chiave mm	13	13	13	17	17	17	17	19	19	19	19	
Connessione bobina		Tipo	Vite			Faston 1x6,35 o 2x2,8								
Coppia di serraggio poli	Nm	18	18	18	35	35	35	35	55	55	55	55		
	lb.in	159	159	159	310	310	310	310	486	486	486	486		
Coppia di serraggio terminali bobina min...max	Nm	0,8...1			0,8...1 ^③									
	lb.in	7,1...8,8			7,1...8,8 ^③									
	Phillips	2			2 ^③									
Sezione conduttori massima	N° 1 o 2 barre	mm	25x5	25x5	25x5	30x4	30x5	30x5	50x5	60x5	60x5	100x5	100x5	
	N° 1 cavo con capocorda	mm ²	185			240	-	-	-	-	-	-	-	
	N° 2 cavi con capocorda	mm ²	185			-	150	150	240	240	-	-	-	
CONDIZIONI AMBIENTALI														
Temperatura di impiego		°C	-40...+70				-50...+70				-20...+60			
Temperatura di stoccaggio		°C	-50...+80				-60...+80				-30...+80			
Altitudine massima		m	3000											
Posizione di montaggio	normale		Verticale											
	ammessa		± 30°											
Fissaggio			A vite											

^① Da 61 a 400 Hz con declassamento. Contattare il nostro ufficio Assistenza tecnica (Tel. 035 4282422; E-mail: service@LovatoElectric.com).

^② Tali valori di corrente garantiscono una durata elettrica di circa 200.000 cicli.

^③ Con montato adattatore per trasformare a vite gli attacchi Faston della bobina. Codice 11G371.

TIPO		BF160	BF195	BF230	B250	B310	B400	B500	B630	B630 1000	B1250	B1600	
COMANDO IN AC/DC													
Alimentazione		50/60Hz, DC			Indifferentemente in AC/DC						Solo AC		
Tensione nominale del comando	V	20...500			24...480	24...480	24...480	48...480	48...480	48...480	110/240	110/240	
Limiti di funzionamento	chiusura	% Us	80...110			80...110	80...110	80...110	80...110	80...110	80...110	80...110	80...110
	rilascio	% Us	≤70% Us min			20...60	20...60	20...60	20...60	20...60	20...60	20...60	20...60
Assorbimento a ≤20°C	spunto	VA/W	160...230			300	300	300	400	400	400	800	800
	servizio	VA/W	1,5...3,0			10	10	10	18	18	18	45	45
Dissipazione termica a ≤20°C	W	1,5...3,0			10	10	10	18	18	18	40	40	
TEMPI DI MANOVRA													
chiusura	ms	50...100			80...120	80...120	80...120	110...180	110...180	110...180	120...210	300...450	
apertura	ms	30...75			30...75	30...75	30...75	60...100	60...100	60...110	70...130	70...130	
DURATA													
Meccanica (milioni)	AC/DC	cicli	10	10	10	10	10	10	5	5	5	5	
Elettrica (le a 400V in AC3) (milioni)		cicli	1	1	1	1	0,9	0,7	0,7	0,7	-	-	
FREQUENZA MASSIMA DEI CICLI													
Manovre meccaniche	cicli/h	1000			2400			1200					
CARATTERISTICHE PARTICOLARI													
Segnalatore		Indicatore di contattore chiuso o aperto											

● 80% di Us min e 110% di Us max.

IMPIEGO CIRCUITO DI COMANDO

Il circuito di ingresso dei contattori B250...B1600 è in grado di sopportare sollecitazioni impulsive (1.2/50µs) di 10kV con energia di 50 Joule (IEEC 62.41). Per valori superiori, è consigliabile l'installazione di un trasformatore ausiliario.

CONTATTORI CON AUTORITENUTA

I contattori da B250 fino a B630 possono essere forniti anche con autoritenuta meccanica già montata, oppure predisposti per il montaggio (vedi per codice ordinazione le pagine 2-6 e 2-8 (tripolari) e pagine 2-10 e 2-12 (quadripolari). I dati tecnici dell'autoritenuta meccanica (tipo G495) sono riportati a pagina 2-30.

INTERBLOCCO VERTICALE FRA CONTATTORI SOVRAPPOSTI B250...B1600...

(Fig. 1, 2 e 3)

È il tipo G356... suddiviso in 6 modelli per consentire diversi interessi di fissaggio dei contattori. Si possono interbloccare tra loro sia contattori di pari grandezza che contattori di grandezza differente.

INTERASSE A [mm] - Per contattori con protezione dei terminali (Fig. 1)

KM1	B250-B310-B400		B500-B630	
KM2	B250 B310 B400	B500 B630	B250 B310 B400	B500 B630
G3562	—	—	—	—
G3563	—	—	—	—
G3564	372...385	—	—	—
G3565	390...425	420...425	420...425	—
G3566	470...500	470...500	470...500	470...500

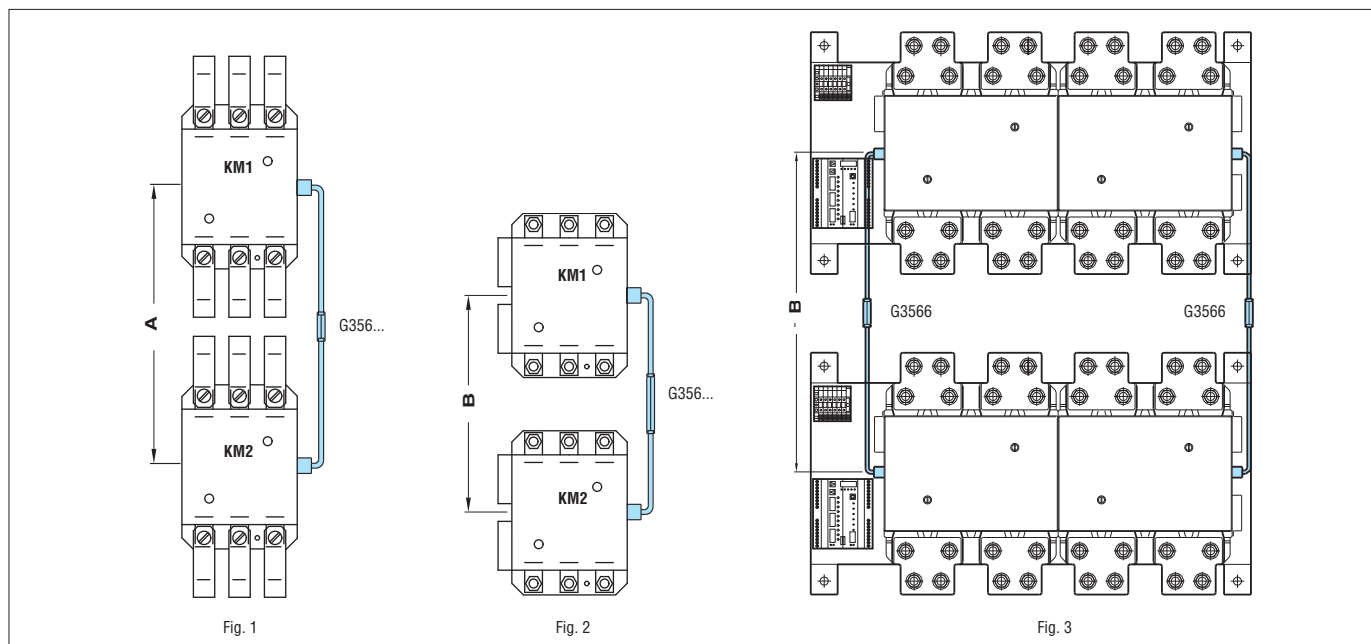
Per interbloccare tra loro 2 contattori B6301000 utilizzare solo G3566.
Per interbloccare tra loro 2 contattori B1250 o B1600 è necessario utilizzare 2 interblocchi G3566 (fig. 3) montati uno a destra ed uno a sinistra del contattore.

Nelle tabelle seguenti sono riportati gli interessi che si ottengono con i vari modelli di interblocco; con le protezioni dei terminali (INTERASSE A) e senza protezioni (INTERASSE B).

INTERASSE B [mm] - Per contattori senza protezione dei terminali (Fig. 2)

KM1	B250-B310-B400		B500-B630	
KM2	B250 B310 B400	B500 B630	B250 B310 B400	B500 B630
G3562	265...305	—	—	—
G3563	305...345	305...345	305...345	—
G3564	345...385	345...385	345...385	345...385
G3565	390...425	390...425	390...425	390...425
G3566	470...500	470...500	470...500	470...500

L'interasse B è di 470-500mm per B6301000, B1250 o B1600.
Non si possono interbloccare i B1250 o B1600 con gli altri tipi della serie B.

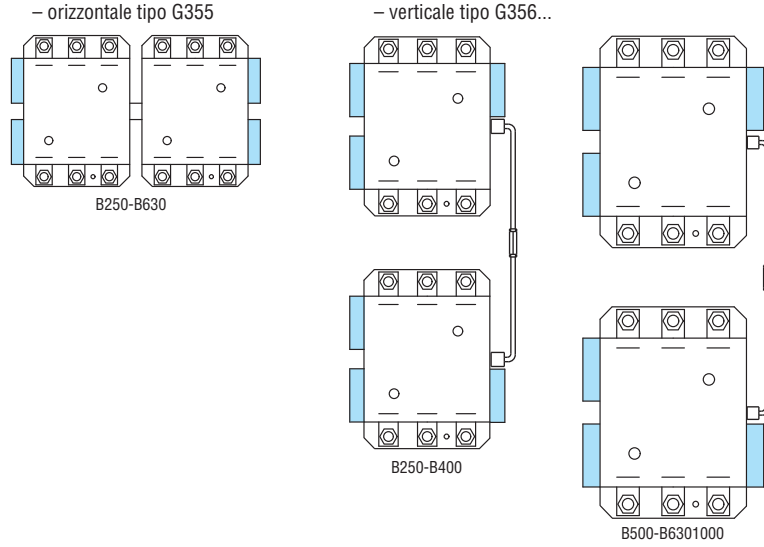


Interblocco orizzontale e verticale fra contattori B250...B630

Gli interblocchi G355 e G356... possono interbloccare tra loro sia contattori di pari grandezza che contattori di grandezza differente (es. B250 può essere interbloccato con B630).

Per contattore B630 1000 (tripolare) contattare il nostro ufficio Assistenza tecnica (Tel. 035 4282422; E-mail: service@LovatoElectric.com).

Possibili posizioni di montaggio contatti ausiliari 11G350 e 11G354 in combinazioni di contattori con interblocco meccanico:



Possibili posizioni di montaggio adattatore 11G358 in combinazioni di contattori con interblocco meccanico:

