



- Da 16A fino a 1600A.
- Esecuzione maniglia diretta, montaggio su portella, blocco porta ed in contenitore.
- Ampia gamma di accessori.
- Tipi per applicazioni fotovoltaiche fino a 850A, 1000VDC (DC21B).
- Interruttori sezionatori e commutatori sezionatori in contenitore plastico, metallico e inox AISI 304.

Serie GA da 16A a 160A

	CAP. - PAG.
Interruttori sezionatori tripolari	12 - 9
Quarto polo aggiuntivo	12 - 9
Blocchi aggiuntivi e accessori	12 - 11
Commutatori sezionatori assemblati	12 - 17
Interruttori sezionatori in kit con prolunga, maniglia e copri attacchi	12 - 17
Contenitori isolanti plastici vuoti	12 - 18
Interruttori sezionatori in contenitore plastico	12 - 19
Commutatori sezionatori in contenitore plastico	12 - 21
Interruttori sezionatori in contenitore metallico	12 - 23
Commutatori sezionatori in contenitore metallico	12 - 24
Interruttori sezionatori in contenitore d'acciaio inox AISI 304	12 - 24
Contenitori metallici vuoti	12 - 25

Serie GL da 160A a 630A

Interruttori sezionatori tripolari	12 - 30
Quarto polo aggiuntivo	12 - 30
Commutatori sezionatori tripolari e quadripolari	12 - 31
Blocchi aggiuntivi e accessori	12 - 32
Interruttori sezionatori in contenitore metallico	12 - 34
Commutatori sezionatori in contenitore metallico	12 - 35

Serie GE da 50A a 1600A

Interruttori sezionatori tripolari	12 - 36
Interruttori sezionatori tripolari con portafusibili	12 - 36
Interruttori sezionatori quadripolari	12 - 37
Interruttori sezionatori quadripolari con portafusibili	12 - 37
Commutatori sezionatori tripolari	12 - 38
Commutatori sezionatori quadripolari	12 - 38
Blocchi aggiuntivi e accessori	12 - 39

Serie GM da 30A a 800A

Interruttori sezionatori tripolari con portafusibili	12 - 44
Blocchi aggiuntivi e accessori	12 - 44

Per applicazioni fotovoltaiche

12 - 46

Dimensioni

12 - 48

Schemi elettrici

12 - 61

Caratteristiche tecniche

12 - 64



Pag. 12-8

SERIE GA DA 16A A 160A (AC21A)

- Interruttori sezionatori tripolari omologati UL60947-4-1 e UL98; quarto polo aggiuntivo a disposizione.
- Interruttori sezionatori esecuzione comando diretto e blocco porta.
- Interruttori sezionatori esecuzione montaggio su portella.
- Interruttori sezionatori esecuzione in contenitore plastico, metallico e inox AISI 304.
- Commutatori sezionatori esecuzione in contenitore plastico isolante e metallico.



Pag. 12-26

SERIE GL DA 160A A 630A (AC23A)

- Interruttori sezionatori tripolari in versione IEC e omologati UL98; quarto polo aggiuntivo a disposizione.
- Commutatori sezionatori tripolari e quadripolari in versione IEC e omologati UL1008.
- Interruttori sezionatori esecuzione comando diretto e blocco porta.
- Commutatori sezionatori esecuzione comando diretto e blocco porta.
- Interruttori sezionatori esecuzione in contenitore metallico.
- Commutatori sezionatori esecuzione in contenitore metallico.



Pag. 12-36

SERIE GE DA 50A A 1600A (AC21A)

- Interruttori sezionatori tripolari e quadripolari in versione IEC.
- Interruttori sezionatori tripolari e quadripolari in versione IEC con portafusibili tipo NFC, NH e BS.
- Interruttori sezionatori esecuzione comando diretto e blocco porta.
- Commutatori sezionatori tripolari e quadripolari; comando motorizzato aggiuntivo a disposizione.



Pag. 12-44

SERIE GM DA 30A A 800A (AC21A)

- Interruttori sezionatori tripolari con portafusibili tipo CC, J e L omologati UL98.
- Interruttori sezionatori con portafusibili esecuzione comando diretto e blocco porta.



Pag. 12-46

PER APPLICAZIONI FOTOVOLTAICHE FINO A 850A 1000VDC (DC21B)

- Interruttori sezionatori.
- Esecuzione comando diretto e blocco porta.
- Interruttori sezionatori esecuzione in contenitore isolante.
- Collegamento a 2, 3, 4 poli.

12 Interruttori sezionatori

Presentazione gamma



INDICE

Serie GA
da 16A a 160A



	ESECUZIONE COMANDO DIRETTO E BLOCCO PORTA											ESECUZIONE MONTAGGIO SU PORTELLA										
	Larghezza 36mm					Larghezza 70mm						Larghezza 36mm					Larghezza 70mm					
AC21A (IEC)	16A	25A	32A	40A	63A	30A	63A	80A	100A	125A	160A	16A	25A	32A	40A	63A	30A	63A	80A	100A	125A	160A
GENERAL USE 600VAC (UL/CSA)	16A	25A	32A	40A	60A	30A	60A	100A	100A	100A	-	16A	25A	32A	40A	-	30A	60A	100A	100A	100A	-
INTERRUTTORI SEZIONATORI																						
Omologazione	UL60947-4-1	●	●	●	●	●						●	●	●	●	●						
	UL98						●	●	●	●	●						●	●	●	●	●	●
Tripolari IEC		●	●	●	●	●	●	●	●	●	●	●	●	●	●	●	●	●	●	●	●	●
4° polo chiusura simultanea		●			●	●	●	●	●	●			●			●	●	●	●	●	●	
4° polo chiusura anticipata		●			●		●						●					●				
Portafusibile 10x38mm		●																				
Portafusibile 10x38mm tipo CC		●																				
Sistema di unione meccanica 6-8 poli			●					●														
Interblocco meccanico per commutazione rete			●					●														
COMMUTATORI SEZIONATORI ASSEMBLATI																						
Tripolare IEC		●		●	●			●		●	●											
Quadripolare IEC		●		●	●			●		●	●											



	ESECUZIONE IN CONTENITORE PLASTICO IN VERSIONE CON MANIGLIA GIALLO/ROSSA OPPURE NERA											ESECUZIONE IN CONTENITORE METALLICO IN VERSIONE CON MANIGLIA GIALLO/ROSSA OPPURE NERA										
	16A	25A	32A	40A	63A	63A	80A	100A	125A	160A	16A	25A	32A	40A	63A	63A	80A	100A	125A	160A		
AC21A (IEC)	16A	25A	32A	40A	60A	60A	100A	100A	100A	-	-	-	-	-	-	-	-	-	-	-		
GENERAL USE 600VAC (UL/CSA)	16A	25A	32A	40A	60A	60A	100A	100A	100A	-	-	-	-	-	-	-	-	-	-	-		
INTERRUTTORI SEZIONATORI																						
Tripolare IEC	●	●	●	●	●	●	●	●	●	●	●	●	●	●	●	●	●	●	●	●	●	
Quadripolare IEC	●		●	●	●	●		●	●	●	●		●	●	●	●		●	●	●	●	
Tripolare UL 60947-4-1	●	●	●	●	●																	
Tripolare UL98						●	●	●	●													
Quadripolare UL 60947-4-1	●		●																			
Quadripolare UL98						●		●	●													
COMMUTATORI SEZIONATORI																						
Tripolare IEC												●		●	●		●		●	●	●	
Quadripolare IEC												●		●	●		●		●	●	●	
Tripolare UL 60947-4-1		●		●	●																	
Tripolare UL98							●		●													
Quadripolare UL 60947-4-1		●		●	●																	
Quadripolare UL98							●		●													



	ESECUZIONE IN CONTENITORE ACCIAIO INOX AISI 304 IN VERSIONE CON MANIGLIA GIALLO/ROSSA OPPURE NERA							
	16A	25A	32A	40A	63A	63A	100A	
AC21A (IEC)	16A	25A	32A	40A	63A	63A	100A	
INTERRUTTORI SEZIONATORI								
Tripolare IEC	●	●	●	●	●	●	●	

Serie GL da 160A a 630A



AC21A (IEC)	ESECUZIONE COMANDO DIRETTO E BLOCCO PORTA									ESECUZIONE IN CONTENITORE METALLICO IN VERSIONE CON MANIGLIA GIALLO/ROSSA OPPURE NERA			
	160A	200A	200A	250A	315A	320A	400A	500A	630A	160A	200A	250A	315A
GENERAL USE 600VAC (UL/CSA)	-	100A	200A	-	-	-	400A	-	-	-	-	-	-
INTERRUTTORI SEZIONATORI													
Tripolare IEC	●		●	●	●	●	●	●	●	●	●	●	●
Tripolare UL98		●	●				●						
4° polo chiusura simultanea					●					●	●	●	●
COMMUTATORI SEZIONATORI													
Tripolare e quadripolare IEC	●		●	●	●	●	●	●	●	●	●	●	●
Tripolare e quadripolare UL1008		●	●				●						

Serie GE da 50A a 1600A



AC21A (IEC)	ESECUZIONE COMANDO DIRETTO E BLOCCO PORTA																
	50A	125A	160A	200A	250A	315A	400A	500A	630A	800A	1000A	1250A	1600A	2000A	2500A	3150A	
INTERRUTTORI SEZIONATORI 50A...1600A																	
Tripolari e quadripolari			●	●	●	●	●	●	●	●	●	●	●				
Tripolari e quadripolari con portafusibili NFC	●	●															
Tripolari e quadripolari con portafusibili NH			●		●		●		●	●							
Tripolari e quadripolari con portafusibili BS			●	●	●	●	●		●	●							
Quadripolari per applicazioni fotovoltaiche		●			●	●			●	●		●					
COMMUTATORI SEZIONATORI 160A...3150A																	
Tripolari e quadripolari			●	●	●	●	●	●	●	●	●	●	●	●	●	●	●
Comando motorizzato			●			●			●			●	●	●	●	●	

Serie GM da 30A a 800A



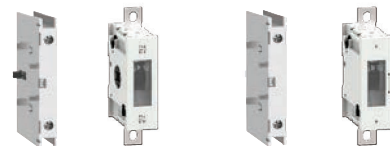
GENERAL USE 600VAC (UL/CSA)	ESECUZIONE COMANDO DIRETTO E BLOCCO PORTA						
	30A	60A	100A	200A	400A	600A	800A
INTERRUTTORI SEZIONATORI CON PORTAFUSIBILI 30A...800A							
Tripolari UL98 con portafusibili 10x38mm tipo CC	●						
Tripolari UL98 con portafusibili tipo J		●	●	●	●	●	●
Tripolari UL98 con portafusibili tipo L							●

Per applicazioni fotovoltaiche



CORRENTE NOMINALE DI IMPIEGO Ie DC21B (800V)	ESECUZIONE COMANDO DIRETTO E BLOCCO PORTA										ESECUZIONE IN CONTENITORE PLASTICO IN VERSIONE CON MANIGLIA GIALLO/ROSSA OPPURE NERA		
	15A	25A	32A	40A	125A	250A	280A	600A	630A	1000A	25A	32A	40A
Interruttori sezionatori serie GA	●												
Interruttori sezionatori serie GD		●	●	●							●	●	●
Interruttori sezionatori quadripolari serie GE					●	●	●	●	●	●			

Tabella riepilogativa della componibilità - Interruttori sezionatori



Tipo		Corrente convenzionale termica in aria libera Ith AC21A (≈690V)	Corrente nominale di impiego			Corrente di utilizzo generale (UL)	Massima potenza motore trifase (UL)	Potenza reattiva per comando condensatori 400V	Quarto polo		Polo di neutro	
Comando diretto o blocco porta	Montaggio su portella		AC23A (400V)	AC23A (500V)	AC23A (690V)				Comando diretto o blocco porta	Montaggio su portella	Comando diretto o blocco porta	Montaggio su portella
Codice ordinazione	Codice ordinazione	[A]	[A]	[A]	[A]	[A]	[HP/V]	[kvar]	Codice ordinazione	Codice ordinazione	Codice ordinazione	Codice ordinazione

Interruttori sezionatori tripolari IEC/EN/BS e UL60947-4-1.

GA016A	GA016C	16	16	16	16	16	5/240 10/480 10/600	7,5	GAX42040A GAX41040A	GAX42040C GAX41040C	GAX31A	GAX31C
GA025A	GA025C	25	25	25	25	25	7,5/240 15/480 20/600	10				
GA032A	GA032C	32	32	25	25	32	10/240 20/480 20/600	12,5				
GA040A	GA040C	40	40	25	25	40	15/240 20/480 25/600	15				
GA063SA	GA063SC	63	45	25	25	60	15/240 30/480 32/600	15	GAX42063SA GAX41063SA	GAX42063SC		

Interruttori sezionatori tripolari IEC/EN/BS e UL98.

GA030A	GA030C	30	30	30	30	30	10/240 20/480 30/600	12,5	GAX42063A GAX41125A	GAX42063C GAX41125C	GAX32A	GAX32C
GA063A	GA063C	63	63	63	47	60	20/240 40/480 40/600	25				
GA080A	GA080C	80	80	63	47	100	25/240 40/480 40/600	30	GAX42080A GAX41125A	GAX42080C GAX41125C		
GA100A	GA100C	100	100	80	47	100	30/240 50/480 50/600	40	GAX42100A GAX41125A	GAX42100C GAX41125C		
GA125A	GA125C	125	125	100	47	100	30/240 60/480 60/600	50	GAX42125A GAX41125A	GAX42125C GAX41125C		

Interruttori sezionatori tripolari IEC/EN/BS.

GA160A	GA160C	160	125	100	47	-	-	50	GAX42160A	GAX42160C	GAX32A	GAX32C				
GL0160C1	-	160	160	160	160	-	-	80	GLX420315	-	GLX300	-				
GL0200C1	-	200	200	200	200	-	-	100								
GL0250C1	-	250	250	250	250	-	-	115								
GL0315C1	-	315	315	-	-	-	-	145								
GL0320C1	-	320	320	320	320	-	-	145					GLX420320	-	GLX302	-
GL0400C1	-	400	400	400	400	-	-	180								
GL0500C1	-	500	500	500	500	-	-	200					GLX420500			
GL0630C1	-	630	630	500	-	-	-	200					GLX420630			

Interruttori sezionatori tripolari UL98.

GL0100C1UL	-	160	160	160	160	100	30/240 75/480 100/600	-	GLX420100UL	-	GLX300	-
GL0200C1UL	-	200	200	200	200	200	75/240 150/480 200/600	-	GLX420200UL	-		
GL0400C1UL	-	400	400	400	400	400	125/240 250/480 350/600	-	GLX420400UL	-	GLX302	-

12 Interruttori sezionatori



Polo di terra	Comando diretto o blocco porta	Maniglia comando diretto		Maniglia blocco porta		Prolunghe per maniglie blocco porta	Contatti ausiliari	Copri terminali	Separatori di fase	Attacchi terminali	Sostegno dado terminale
		Montaggio su portella	Nera	Giallo/rossa	Nera						
Codice ordinazione	Codice ordinazione	Codice ordinazione	Codice ordinazione	Codice ordinazione	Codice ordinazione	Codice ordinazione	Codice ordinazione	Codice ordinazione	Codice ordinazione	Codice ordinazione	Codice ordinazione







<u>GAX33A</u>	<u>GAX33C</u>	<u>GAX61B</u> <u>GAX62B</u> <u>GAX63B</u> <u>GAX63KB</u> <u>GAX631B</u> <u>GAX632B</u> <u>GAX64B</u> <u>GAX68B</u>	<u>GAX61</u> <u>GAX62</u> <u>GAX63</u> <u>GAX63K</u> <u>GAX632</u> <u>GAX64</u> <u>GAX68</u>	<u>GAX61B</u> <u>GAX62B</u> <u>GAX63B</u> <u>GAX63KB</u> <u>GAX631B</u> <u>GAX632B</u> <u>GAX64B</u> <u>GAX68B</u>	<u>GAX61</u> <u>GAX62</u> <u>GAX63</u> <u>GAX63K</u> <u>GAX632</u> <u>GAX64</u> <u>GAX68</u>	<u>GAX7055</u> <u>GAX7070</u> <u>GAX7090</u> <u>GAX7150</u> <u>GAX7200</u> <u>GAX7300</u> <u>GAX7400</u> <u>GAX7500</u>	<u>GAX1011A</u> <u>GAX1020A</u> <u>GAX1110EA</u>	<u>GAX83</u> <u>GAX81</u>	-	-	-
---------------	---------------	---	--	---	--	--	--	------------------------------	---	---	---

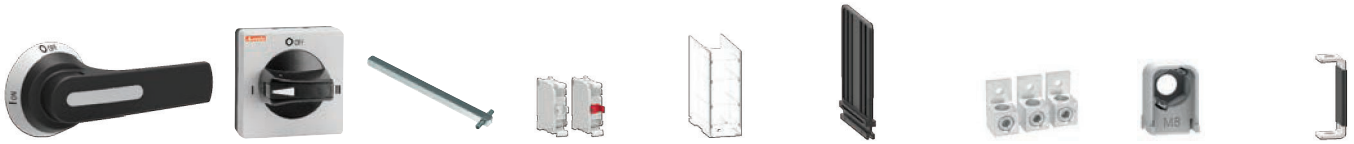
<u>GAX34A</u>	<u>GAX34C</u>	<u>GAX61B</u> <u>GAX62B</u> <u>GAX63B</u> <u>GAX63KB</u> <u>GAX631B</u> <u>GAX632B</u> <u>GAX64B</u> <u>GAX66NB</u> <u>GAX68B</u>	<u>GAX61</u> <u>GAX62</u> <u>GAX63</u> <u>GAX63K</u> <u>GAX632</u> <u>GAX64</u> <u>GAX66N</u> <u>GAX68</u>	<u>GAX61B</u> <u>GAX62B</u> <u>GAX63B</u> <u>GAX63KB</u> <u>GAX631B</u> <u>GAX632B</u> <u>GAX64B</u> <u>GAX66NB</u> <u>GAX68B</u>	<u>GAX61</u> <u>GAX62</u> <u>GAX63</u> <u>GAX63K</u> <u>GAX632</u> <u>GAX64</u> <u>GAX66N</u> <u>GAX68</u>	<u>GAX7055</u> <u>GAX7070</u> <u>GAX7090</u> <u>GAX7150</u> <u>GAX7200</u> <u>GAX7300</u> <u>GAX7400</u> <u>GAX7500</u> <u>GAX7150AN</u> <u>GAX7200AN</u> <u>GAX7300AN</u> <u>GAX7400AN</u> <u>GAX7500AN</u>	<u>GAX1011A</u> <u>GAX1020A</u> <u>GAX1210EA</u>	<u>GAX84</u> <u>GAX82</u>	-	-	-
---------------	---------------	---	---	---	---	--	--	------------------------------	---	---	---

<u>GAX34A</u>	<u>GAX34C</u>	<u>GAX61B</u> <u>GAX62B</u> <u>GAX63B</u> <u>GAX63KB</u> <u>GAX631B</u> <u>GAX632B</u> <u>GAX64B</u> <u>GAX66NB</u> <u>GAX68B</u>	<u>GAX61</u> <u>GAX62</u> <u>GAX63</u> <u>GAX63K</u> <u>GAX632</u> <u>GAX64</u> <u>GAX66N</u> <u>GAX68</u>	<u>GAX61B</u> <u>GAX62B</u> <u>GAX63B</u> <u>GAX63KB</u> <u>GAX631B</u> <u>GAX632B</u> <u>GAX64B</u> <u>GAX66NB</u> <u>GAX68B</u>	<u>GAX61</u> <u>GAX62</u> <u>GAX63</u> <u>GAX63K</u> <u>GAX632</u> <u>GAX64</u> <u>GAX66N</u> <u>GAX68</u>	<u>GAX7055</u> <u>GAX7070</u> <u>GAX7090</u> <u>GAX7150...</u> <u>GAX7200...</u> <u>GAX7300...</u> <u>GAX7400...</u> <u>GAX7500...</u>	<u>GAX1011A</u> <u>GAX1020A</u> <u>GAX1210EA</u>	<u>GAX84</u> <u>GAX82</u>	-	-	-
<u>GLX301</u>	-	<u>GLX61DB</u>	<u>GLX61D</u>	<u>GLX61B</u>	<u>GLX61</u>	<u>GLX7150S10</u> <u>GLX7200S10</u> <u>GLX7300S10</u> <u>GLX7400S10</u> <u>GLX7500S10</u>	<u>GLX1001</u> <u>GLX1001EA</u>	<u>GLX800</u> <u>GLX801</u>	<u>GLX900</u> <u>GLX901</u>	<u>GLX500</u> <u>GLX501</u>	<u>GLX550</u>
<u>GLX303</u>	-	<u>GLX62DB</u>	<u>GLX62D</u>	<u>GLX62B</u>	<u>GLX62</u>			<u>GLX802</u> <u>GLX803</u>	<u>GLX902</u> <u>GLX903</u>	<u>GLX502</u> <u>GLX503</u> <u>GLX504</u> <u>GLX505</u>	<u>GLX551</u>

<u>GLX301</u>	-	<u>GLX61DB</u>	<u>GLX61D</u>	<u>GLX61B</u>	<u>GLX61</u>	<u>GLX7150S10</u> <u>GLX7200S10</u> <u>GLX7300S10</u> <u>GLX7400S10</u> <u>GLX7500S10</u>	<u>GLX1001</u> <u>GLX1001EA</u>	<u>GLX800</u> <u>GLX801</u>	<u>GLX900</u> <u>GLX901</u>	<u>GLX500</u> <u>GLX501</u>	<u>GLX550</u>
<u>GLX303</u>	-	<u>GLX62DB</u>	<u>GLX62D</u>	<u>GLX62B</u>	<u>GLX62</u>			<u>GLX802</u> <u>GLX803</u>	<u>GLX902</u> <u>GLX903</u>	<u>GLX502</u> <u>GLX503</u> <u>GLX504</u> <u>GLX505</u>	<u>GLX551</u>

Tabella riepilogativa della componibilità - Commutatori sezionatori

Codice ordinazione	Corrente convenzionale termica in aria libera Ith AC21A (≤690V)	Corrente nominale di impiego			Corrente di utilizzo generale (UL)	Massima potenza motore trifase (UL)		
	[A]	AC23A (400V)	AC23A (500V)	AC23A (690V)				
Commutatori sezionatori tripolari IEC/EN/BS.								
	GA025ET6	25	25	25	25	-	-	
	GA040ET6	40	40	25	25			
	GA063SAET6	63	45	25	25			
	GA080ET6	80	80	63	47			
	GA125ET6	125	125	100	47			
	GA160ET6	160	125	100	47			
	GLC0160C1	160	160	160	160			
	GLC0200C1	200	200	200	200			
	GLC0250C1	250	250	250	250			
	GLC0315C1	315	250	315	250			
	GLC0320C1	320	320	320	320			
	GLC0400C1	400	400	400	400			
	GLC0500C1	500	500	500	500			
	GLC0630C1	630	630	500	500			
Commutatori sezionatori quadripolari IEC/EN/BS.								
	GA025ET8	25	25	25	25	-	-	
	GA040ET8	40	40	25	25			
	GA063SAET8	63	45	25	25			
	GA080ET8	80	80	63	47			
	GA125ET8	125	125	100	47			
	GA160ET8	160	125	100	57			
	GLC0160T4C1	160	160	160	160			
	GLC0200T4C1	200	200	200	200			
	GLC0250T4C1	250	250	250	250			
	GLC0315T4C1	315	250	315	250			
	GLC0320T4C1	320	320	320	320			
	GLC0400T4C1	400	400	400	400			
	GLC0500T4C1	500	500	500	500			
	GLC0630T4C1	630	630	500	500			
Commutatori sezionatori tripolari UL1008.								
	GL0C100C1UL	160	160	160	160	100	30/240 75/480 100/600	
	GL0C200C1UL	200	200	200	200	200	75/240 150/480 200/600	
	GLC0400C1UL	400	400	400	400	400	125/240 250/480 350/600	
Commutatori sezionatori quadripolari UL1008.								
	GL0C100T4C1UL	160	160	160	160	100	30/240 75/480 100/600	
	GL0C200T4C1UL	200	200	200	200	200	75/240 150/480 200/600	
	GLC0400T4C1UL	400	400	400	400	400	125/240 250/480 350/600	



	Maniglia comando diretto	Maniglia blocco porta	Prolunghe per maniglie blocco porta	Contatti ausiliari	Copri terminali	Separatori di fase	Attacchi terminali	Sostegno dado terminale	Ponti di parallelo
	Codice ordinazione	Codice ordinazione	Codice ordinazione	Codice ordinazione	Codice ordinazione	Codice ordinazione	Codice ordinazione		

	Integrata con GAX5000	GAX67B	GAX7055 GAX7070 GAX7090 GAX7150 GAX7200 GAX7300 GAX7400 GAX7500	GAX1011A GAX1020A GAX1110EA	GAX83 GAX81	-	-	-	-
	Integrata con GAX5001			GAX1011A GAX1020A GAX1110EA	GAX84 GAX82				
	GLX61DB	GLX61CB	GLX7150S10 GLX7200S10 GLX7300S10 GLX7400S10 GLX7500S10	GLX1001 GLX1010EA	GLX800 GLX801	GLX900 GLX901	GLX500 GLX501	GLX550	GLX201 GLX202
	GLX62DB	GLX62CB			GLX802 GLX803	GLX902 GLX903	GLX502 GLX503 GLX504 GLX505	GLX551	GLX206 GLX207

	Integrata con GAX5000	GAX67B	GAX7055 GAX7070 GAX7090 GAX7150 GAX7200 GAX7300 GAX7400 GAX7500	GAX1011A GAX1020A GAX1110EA	GAX83 GAX81	-	-	-	-
	Integrata con GAX5001			GAX1011A GAX1020A GAX1110EA	GAX84 GAX82				
	GLX61DB	GLX61CB	GLX7150S10 GLX7200S10 GLX7300S10 GLX7400S10 GLX7500S10	GLX1001 GLX1010EA	GLX800 GLX801	GLX900 GLX901	GLX500 GLX501	GLX550	GLX201 GLX202
	GLX62DB	GLX62CB			GLX802 GLX803	GLX902 GLX903	GLX502 GLX503 GLX504 GLX505	GLX551	GLX206 GLX207

	GLX61DB	GLX61B	GLX7150S10 GLX7200S10 GLX7300S10 GLX7400S10 GLX7500S10	GLX1001 GLX1010EA	GLX800 GLX801	GLX900 GLX901	GLX500 GLX501	GLX550	GLX201 GLX202
	GLX62DB	GLX62B			GLX802 GLX803	GLX902 GLX903	GLX502 GLX503 GLX504 GLX505	GLX551	GLX206 GLX207

	GLX61DB	GLX61B	GLX7150S10 GLX7200S10 GLX7300S10 GLX7400S10 GLX7500S10	GLX1001 GLX1010EA	GLX800 GLX801	GLX900 GLX901	GLX500 GLX501	GLX550	GLX201 GLX202
	GLX62DB	GLX62B			GLX802 GLX803	GLX902 GLX903	GLX502 GLX503 GLX504 GLX505	GLX551	GLX206 GLX207

VERSATILITÀ!

● DIMENSIONI COMPATTE

Gli interruttori sezionatori tripolari da 16A a 63A sono realizzati in un corpo di soli 36mm di larghezza; quelli da 63A a 160A in un corpo di soli 70mm di larghezza.

● ACCESSORIABILITÀ

Il montaggio e lo smontaggio del quarto polo e dei blocchi aggiuntivi sono operazioni semplici e rapide che non richiedono l'utilizzo di attrezzi.

● VERSIONI PER APPLICAZIONI FOTOVOLTAICHE

Gli interruttori sezionatori serie GA... sono idonei sia per piccoli impianti domestici sia per impianti con un grande numero di stringhe. Utilizzo fino a 800V in categoria DC21B.



● OMOLOGAZIONI

Le versioni da 16A a 63A sono omologate da UL per Canada e USA secondo le norme UL60947-4-1 / CSA C22.2 n° 60947-4-1. Le versioni da 30A a 125A sono omologate da UL per Canada e USA secondo UL98/CSA C22.2 n° 4.



● QUARTO POLO LATERALE AGGIUNTIVO

Chiusura simultanea oppure anticipata del quarto polo rispetto ai poli dell'interruttore sezionatore.



● CONTATTI AUSILIARI AGGIUNTIVI

Un solo blocchetto aggiuntivo idoneo per tutte le 9 taglie di interruttori sezionatori con chiusura simultanea ai poli dell'interruttore sezionatore. Sono disponibili tipi con apertura anticipata del contatto NA rispetto ai poli dell'interruttore sezionatore.

● MASSIMA COMPONIBILITÀ

È possibile montare fino a 4 contatti ausiliari oppure 1 quarto polo e 3 contatti ausiliari (sempre 2 blocchi a destra e 2 a sinistra) per ogni interruttore sezionatore. È inoltre possibile aggiungere il morsetto di terra, di neutro ed il portafusibile.



● VISIBILITÀ DELLO STATO DELL'INTERRUTTORE

Grazie al design semplice e moderno delle maniglie lo stato di interruttore aperto o chiuso è chiaramente e inequivocabilmente visibile a distanza.

● ADATTABILITÀ DEI TERMINALI

I terminali sono adatti ad ogni tipo di cavo: flessibile, rigido e standard AWG. I terminali sono resistenti ad alte coppie di serraggio.

● VERSIONE A 6 E 8 POLI

Per interruttori sezionatori con comando diretto da 16A a 160A sono disponibili i sistemi di unione meccanica per ottenere sezionatori a 6/8 poli o l'interblocco meccanico per la funzione di commutazione rete (I - O - II). I commutatori assemblati in contenitore sono omologati cULus.



● PORTAFUSIBILI

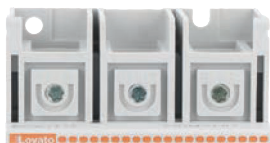


Agli interruttori sezionatori con comando diretto da 16A a 32A può essere aggiunto un portafusibile tripolare ottenendo un apparecchio monoblocco compatto. Si può accedere ai fusibili solo quando l'interruttore sezionatore è in posizione OFF.

● ELEVATE PRESTAZIONI IN AC23

Le correnti nominali in AC23 (690VAC) sono le più alte della categoria.

● TERMINALI CON VITI TORX



Versioni con terminali a vite Torx disponibili su richiesta.

● MODULARITÀ

Sono realizzati per poter essere alloggiati in centralini modulari.

● MANIGLIE LUCCHETTABILI IP65

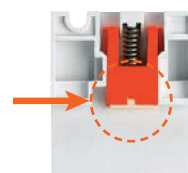
È disponibile un'ampia gamma di maniglie a selettore ed a leva, con fissaggio a vite ed a ghiera. Tutte le maniglie sono dotate di meccanismo lucchettabile integrato. Per gli interruttori sezionatori con montaggio a portella, da 16A a 40A, la maniglia a selettore GAX63... si aggancia a scatto, senza l'utilizzo di attrezzi.



● FISSAGGIO SU GUIDA DIN

Le operazioni di montaggio e di smontaggio dell'interruttore sezionatore alla guida DIN 35mm avvengono senza attrezzi, con una semplice pressione sul sezionatore.

● INSERTO ANTI-SLITTAMENTO SU GUIDA DIN



Un inserto in gomma impedisce lo scorrimento degli interruttori sezionatori anche nel caso in cui la guida DIN sia montata in verticale o sia fuori tolleranza.

● MANIGLIA BLOCCO PORTA CON DIMENSIONE FRONTALE 48X48MM

Le maniglie GAX68 e GAX68B sono utilizzabili in quadri e cassette con dimensioni ridotte.



● PROFONDITÀ RIDOTTA DELLE MANIGLIE

Le maniglie GAX61 e GAX61B misurano solo 23mm di profondità.



● MANIGLIA IP69K (GAX63K e GAX63KB)



● ADATTABILITÀ DELLE MANIGLIE

L'ampia dotazione di fori sulla mostrina consente di sostituire interruttori sezionatori comunemente in commercio senza ricorrere ad ulteriori forature.



● MANIGLIA VERSIONE UL508A

In conformità alla norma UL508A, che richiede la possibilità di ispezionare il quadro in tensione da parte di personale autorizzato, sono disponibili maniglie a selettore ed a leva con sblocco della funzione blocco porta a sezionatore in posizione ON.



Interruttori sezionatori tripolari esecuzione comando diretto e blocco porta



GA016A...
GA040A
GA063SA

GA030A
GA063A...
GA160A

Codice di ordinazione	Corrente convenzionale termica in aria libera I _{th} AC21A (≤690V)	Corrente nominale d'impiego I _e AC22A (≤690V) AC23A (≤400V)	Q.tà per conf.	Peso
	[A]	[A]	n°	[kg]

Esecuzione comando diretto completo di maniglia nera. Per esecuzione blocco porta completare con prolunga e maniglia (vedi pag. 12-14 e 12-16). Omologati UL60947-4-1.

GA016A	16	16	1	0,146
GA025A	25	25	1	0,146
GA032A	32	32	1	0,146
GA040A	40	40	1	0,146
GA063SA	63	45	1	0,148

Omologati UL98.

GA030A	30	30	1	0,388
GA063A	63	63	1	0,388
GA080A	80	80	1	0,388
GA100A	100	100	1	0,388
GA125A	125	125	1	0,388

Versione IEC.

GA160A	160	125	1	0,388
--------	-----	-----	---	-------

Esecuzione comando diretto completo di maniglia giallo/rossa.

Per esecuzione blocco porta completare con prolunga e maniglia (vedi pag. 12-14 e 12-16). Omologati UL60947-4-1.

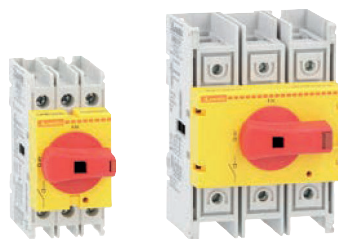
GA016ARY	16	16	1	0,146
GA025ARY	25	25	1	0,146
GA032ARY	32	32	1	0,146
GA040ARY	40	40	1	0,146
GA063SARY	63	45	1	0,148

Omologati UL98.

GA030ARY	30	30	1	0,388
GA063ARY	63	63	1	0,388
GA080ARY	80	80	1	0,388
GA100ARY	100	100	1	0,388
GA125ARY	125	125	1	0,388

Versione IEC.

GA160ARY	160	125	1	0,388
----------	-----	-----	---	-------



GA0...ARY

GA063...ARY

new

Quarto polo aggiuntivo



GAX42...A
GAX41...A
GAX42063SA
GAX41063SA

Codice di ordinazione	Corrente convenzionale termica in aria libera I _{th} AC21A (≤690V)	Corrente nominale d'impiego I _e AC22A (≤690V) AC23A (≤400V)	Q.tà per conf.	Peso
	[A]	[A]	n°	[kg]

Chiusura simultanea con i poli dell'interruttore sezionatore. Per esecuzioni GA...A....

GAX42040A①	40	40	1	0,045
GAX42063SA②	63	45	1	0,045
GAX42063A③	63	63	1	0,126
GAX42080A	80	80	1	0,126
GAX42100A	100	100	1	0,126
GAX42125A	125	125	1	0,126
GAX42160A	160	125	1	0,126

Chiusura anticipata rispetto ai poli dell'interruttore sezionatore. Per esecuzioni GA...A....

GAX41040A①	40	40	1	0,046
GAX41063SA②	63	45	1	0,046
GAX41125A④	125	125	1	0,116

① Solo per GA016A...GA040A....

② Solo per GA063SA....

③ Solo per GA030A... e GA063A....

④ Solo per GA030A... e GA063A...GA125A....

Caratteristiche generali

- da 16 a 160A
- esecuzioni disponibili:
 - comando diretto
 - comando blocco porta. Per questa esecuzione utilizzare un interruttore sezionatore con comando diretto ed acquistare separatamente la prolunga e la maniglia. Vedere pagine 12-14 e 16
- versioni con terminali a vite Torx disponibili su richiesta
- dimensioni compatte e modulari
- fissaggio su profilato omega da 35mm o a vite
- lucchettabili in posizione 0 senza l'impiego di accessori.

Caratteristiche d'impiego

- tensione nominale d'isolamento U_i: 1000V
- tensione nominale di tenuta a impulso U_{imp}: 8kV
- durata elettrica in AC21A:
 - 100.000 cicli GA016...GA040..., GAX...40A
 - 15.000 cicli GA063SA, GAX...063SA
 - 30.000 cicli GA030... e GA063...GA125..., GAX...063...125A
 - 1.500 cicli GA160A..., GAX42160A
- durata meccanica:
 - 100.000 cicli GA016...GA040..., GA063SA..., GAX...40A, GAX...063SA
 - 30.000 cicli GA030... e GA063...GA160A..., GAX...063...125A, GAX42160A.

Omologazioni e conformità

Omologazioni ottenute:

Tipo	cULus secondo UL60947-4-1 / CSA C22.2 n°60947-4-1	cULus secondo UL98 / CSA C22.2 n°4	EAC	KEWA
GA016A...GA040A...	●	—	●	●
GA063SA...	●	—	●	—
GA030A... e GA063A...GA125A...	—	●	●	—
GA160A...GAX42160A	—	—	●	—
GAX41040A-GAX42040A	●	—	●	—
GAX41063SA-GAX42063SA	●	—	●	—
GAX41125A	—	●	●	—
GAX42063A...GAX42125A	—	●	●	—

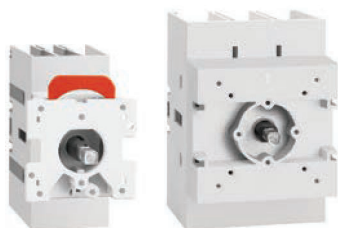
● Certificazione ottenuta.

Conformi alle norme: IEC/EN/BS 60947-3, IEC/EN/BS 60947-1, UL60947-4-1, UL98, CSA C22.2.

Corse dei poli interruttori GA...A... (poli principali e aggiuntivo)

Corse	Corsa 0 → 1			
	0°	30°	60°	90°
GA016A...GA040A... - GA063SA... Poli principali			60°	
GAX42040A - GAX42063SA Quarto polo agg. a chiusura simultanea			60°	
GAX41040A - GAX41063SA Quarto polo agg. a chiusura anticipata			55°	
GA063A...GA125A... GA160A... Poli principali			55°	
GAX42063A...GAX42125A GAX42160A Quarto polo agg. a chiusura simultanea			55°	
GAX41125A Quarto polo agg. a chiusura anticipata			48°	
	OFF			ON

Interruttori sezionatori tripolari esecuzione montaggio su portella



GA016C...
GA040C
GA063SC

GA063C...
GA160C

new

Codice di ordinazione	Corrente convenzionale termica in aria libera I _{th} AC21A (≤690V)	Corrente nominale d'impiego I _e AC22A (≤690V) AC23A (≤400V)	Q.tà per conf.	Peso
	[A]	[A]	n°	[kg]

Esecuzione montaggio su portella, completo di prolunga (da completare con maniglia, vedi pag. 12-14).
Omologati UL60947-4-1.

GA016C	16	16	1	0,170
GA025C	25	25	1	0,170
GA032C	32	32	1	0,170
GA040C	40	40	1	0,170

Versione IEC.

GA063SC	63	40	1	0,170
----------------	----	----	---	-------

Omologati UL98.

GA030C	30	30	1	0,404
GA063C	63	63	1	0,404
GA080C	80	80	1	0,404
GA100C	100	100	1	0,404
GA125C	125	125	1	0,404

Versione IEC.

new

GA160C	160	125	1	0,404
---------------	-----	-----	---	-------

Quarto polo aggiuntivo



GAX42040C
GAX41040C

new

Codice di ordinazione	Corrente convenzionale termica in aria libera I _{th} AC21A (≤690V)	Corrente nominale d'impiego I _e AC22A (≤690V) AC23A (≤400V)	Q.tà per conf.	Peso
	[A]	[A]	n°	[kg]

Chiusura simultanea con i poli dell'interruttore sezionatore. Per esecuzioni GA...C.

GAX42040C ①	40	40	1	0,045
GAX42063SC	63	40	1	0,045
GAX42063C ②	63	63	1	0,128
GAX42080C	80	80	1	0,128
GAX42100C	100	100	1	0,128
GAX42125C	125	125	1	0,128
GAX42160C	160	125	1	0,128

new

Chiusura anticipata rispetto ai poli dell'interruttore sezionatore. Per esecuzioni GA...C.

GAX41040C ①	40	40	1	0,046
GAX41125C ③	125	125	1	0,128

① Solo per GA016C...GA040C.

② Solo per GA030C e GA063C.

③ Solo per GA030C e GA063C...GA125C.

Caratteristiche generali

- da 16 a 160A
- esecuzioni disponibili:
 - montaggio su portella
- dimensioni compatte e modulari
- lucchettabili in posizione 0 senza l'impiego di accessori.

Caratteristiche d'impiego

- tensione nominale d'isolamento U_i: 1000V
- tensione nominale di tenuta a impulso U_{imp}: 8kV
- durata elettrica in AC21A:
 - 100.000 cicli GA016...GA040C, GAX...40C
 - 15.000 cicli GA063SC, GAX42063SC
 - 30.000 cicli GA030C e GA063...GA125C, GAX...063...125C
 - 1.500 cicli GA160C, GAX42160C
- durata meccanica:
 - 100.000 cicli GA016...GA040C..., GA063SC..., GAX...40C, GAX...063SC
 - 30.000 cicli GA030... e GA063...GA160C..., GAX...063...125C, GAX42160C.

Omologazioni e conformità

Omologazioni ottenute:

Tipo	cULus secondo UL60947-4-1 / CSA C22.2 n°60947-4-1	cULus secondo UL98 / CSA C22.2 n°4	EAC	KEMA
GA016C...GA040C	●	—	●	●
GA160C	—	—	●	—
GAX41040C-GAX42040C	●	—	●	—
GAX42063SC	—	●	●	—
GAX42063C...GAX42125C	—	●	●	—
GAX42160C	—	—	●	—

● Certificazione ottenuta.

Conformi alle norme: IEC/EN/BS 60947-3, IEC/EN/BS 60947-1, UL60947-4-1, UL98, CSA C22.2.

Corse dei poli interruttori GA...C (poli principali e aggiuntivo)

	Corsa 0 → 1	0°	30°	60°	90°
GA016C...GA040C - GA063SC Poli principali				60°	
GAX42040C - GAX42063SC Quarto polo agg. a chiusura simultanea				60°	
GAX41040C Quarto polo agg. a chiusura anticipata				55°	
GA063C...GA160C Poli principali				55°	
GAX42063C...GAX42160C Quarto polo agg. a chiusura simultanea				55°	
GAX41125C Quarto polo agg. a chiusura anticipata				48°	
	OFF				ON

12 Interruttori sezionatori

Serie GA da 16A a 160A.
Accessori

Blocchi aggiuntivi



GAX1011A
GAX1020A



GAX1011C



GAX1110EA
GAX1210EA



GAX3...A



GAX3...C



GAX50...



GAX60...

Codice di ordinazione	Caratteristiche	Q.tà per conf.	Peso
		n°	[kg]

Contatti ausiliari a chiusura simultanea con i poli dell'interruttore sezionatore.

GAX1011A	1NA + 1NC per GA...A e GA040D	1	0,030
GAX1020A	2NA per GA...A e GA040D	1	0,030
GAX1011C	1NA + 1NC per GA...C	1	0,030

Contatti ausiliari ad apertura anticipata rispetto ai poli dell'interruttore sezionatore.

GAX1110EA	1NAA per GA016A...GA040A..., GA063SA... e GA040D	1	0,035
GAX1210EA	1NAA per GA030A... e GA063A...GA160A...	1	0,035

Morsetto di neutro.

GAX31A	Per GA016A...GA040A..., GA063SA... e GA040D	1	0,040
GAX32A	Per GA030A... e GA063A...GA160A...	1	0,110
GAX31C	Per GA016C...GA040C e GA063SC	1	0,040
GAX32C	Per GA030C e GA063C...GA160C	1	0,110

Morsetto di terra.

GAX33A	Per GA016A...GA040A..., GA063SA... e GA...D	1	0,040
GAX34A	Per GA030A... e GA063A...GA160A...	1	0,110
GAX33C	Per GA016C...GA040C e GA063SC	1	0,040
GAX34C	Per GA030C e GA063C...GA160C	1	0,110

Interblocco meccanico per commutazione rete (I-0-II).

GAX5000	Per GA016A...GA040A..., GA063SA..., GA040D e GAX67B; □ 5mm	1	0,050
GAX5001	Per GA030A... e GA063A...GA160A... e GAX67B; □ 5mm	1	0,075

Sistema di unione meccanica per interr. sezionatori (6-8 poli).

GAX6000	Per GA016A...GA040A..., GA063SA... e GA040D; □ 5mm	1	0,050
GAX6001	Per GA030A... e GA063A...GA125A...; □ 7mm	1	0,075

- ❶ Completare con prolunga GAX7...
- ❷ Per comando blocco porta utilizzare maniglia GAX66... e prolunga GAX7...A.
- ❸ Non utilizzabile con GA160A...

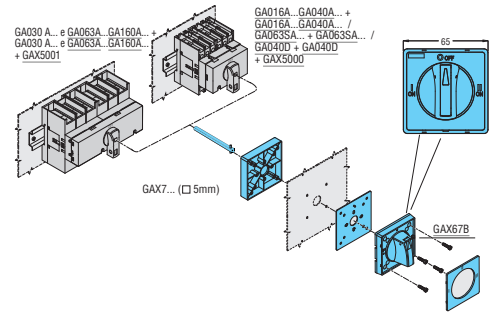
Caratteristiche di impiego contatti ausiliari

- corrente convenzionale termica in aria libera I_{th}: 10A
- designazione secondo IEC/EN/BS 60947-5-1: A600-Q600
- coppia di serraggio: 0,8Nm/7,1lb.in.

Caratteristiche di impiego per altri tipi

- coppia di serraggio:
 - terminali GAX31A/C-GAX33A/C: 1,8...2Nm/16...18lb.in
 - terminali GAX32A/C-GAX34A/C: 5...6Nm/45...54lb.in
 - fissaggio GAX5000/1-GAX6000/1: 0,5Nm/4,4lb.in; asta alla maniglia: 0,8Nm/7,1lb.in.

Trasformazione da esecuzione comando diretto a esecuzione blocco porta



Omologazioni e conformità

Omologazioni ottenute:

Tipo	cULus secondo UL 60947-4-1 / CSA C22.2 n°14	cULus secondo UL98 / CSA C22.2 n°4	EAC
GAX1011A - GAX1011C	●	●	●
GAX1110EA	●	—	●
GAX1210EA	—	●	●
GAX31A - GAX31C	●	—	●
GAX32A - GAX32C	—	●	●
GAX33A - GAX33C	●	—	●
GAX34A - GAX34C	—	●	●
GAX5000 - GAX6000	●	—	●
GAX5001 - GAX6001	—	●	●

● Certificazione ottenuta.

Conformi alle norme: IEC/EN/BS 60947-1, IEC/EN/BS 60947-3, IEC/EN/BS 60947-5-1, UL 60947-4-1, UL98, CSA C22.2.

Corse dei poli interruttori GA... (poli principali con contatti ausiliari)

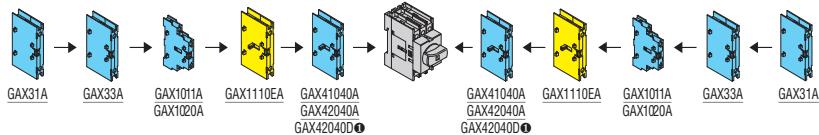
Modello	Corso 0 → 1			
	0°	30°	60°	90°
GA016...GA040... - GA063S... poli principali			60°	
GAX1011A - GAX1011C contatti ausiliari (1NA+1NC)			60°	
GAX1020A contatti ausiliari (2NA)				
GAX1110EA contatto ausiliario (1NAA - NA con apertura anticipata rispetto ai poli principali)		40°	60°	
				70°
GA030... e GA063...GA125..., GA160A poli principali			55°	
GAX1011A - GAX1011C contatti ausiliari (1NA+1NC)			45°	
GAX1020A contatti ausiliari (2NA)			25°	
GAX1210EA contatto ausiliario (1NAA - NA con apertura anticipata rispetto ai poli principali)		Corso 0 → 1	55°	
		Corso 1 → 0		65°

Corso dei poli interruttori tipo GA...D (poli principali con contatti ausiliari)

Modello	Corso 0 → 1			
	0°	30°	60°	90°
GA040D poli principali			60°	
GA042040D quarto polo agg. a chiusura simultanea			60°	
GAX1011A contatti ausiliari (1NA+1NC)			60°	
GAX1020A contatti ausiliari (2NA)			40°	
GAX1110EA contatto ausiliario (1NAA - NA con apertura anticipata rispetto ai poli principali)		Corso 0 → 1	60°	
		Corso 1 → 0		70°

Massima componibilità

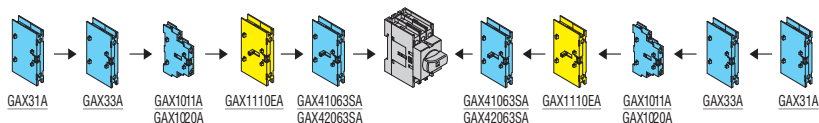
GA016A...GA040A...GA040D Sequenza e massima componibilità dei sezionatori a comando diretto e accessori aggiuntivi.



1	1	1	—	1	GA016A... GA025A... GA032A... GA040A... GA040D	—	—	2	1	1	
1	1	2	—	—		1	—	1	1	1	
1	1	1	—	1		—	1	1	1	1	
1	1	1	1	—		—	—	—	2	1	1
1	1	2	—	—		—	—	1	1	1	1
1	1	2	—	—		—	—	—	2	1	1
1	1	—	—	—		—	1	—	—	1	1
1	1	—	—	—		—	—	—	—	1	1
1	1	—	—	1		—	—	—	—	1	1
1	1	—	—	—		—	—	—	—	1	1

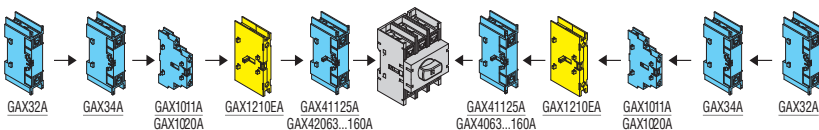
1 GAX42040D può essere utilizzato solo con il tipo GA040D.

GA063SA...



1	1	1	—	1	GA063SA...	—	—	2	1	1	
1	1	2	—	—		1	—	1	1	1	1
1	1	1	—	1		—	—	1	1	1	1
1	1	1	1	—		—	—	—	2	1	1
1	1	2	—	—		—	—	1	1	1	1
1	1	2	—	—		—	—	—	2	1	1
1	1	—	—	—		—	1	—	—	1	1
1	1	—	—	1		—	—	—	—	1	1
1	1	—	—	—		—	—	—	—	1	1
1	1	—	—	—		—	—	—	—	1	1

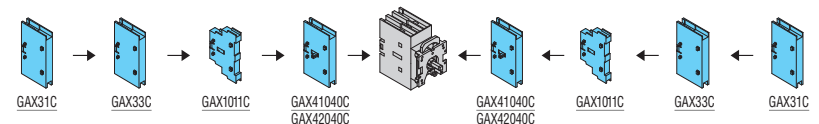
GA030A... e GA063A...GA160A...



—	—	1	—	1	GA030A... GA063A... GA080A... GA100A... GA125A... GA160A...1	—	—	2	—	—	
—	—	2	—	—		1	—	1	1	—	—
—	—	1	—	1		—	—	1	1	—	—
—	—	1	1	—		—	—	—	2	—	—
—	—	2	—	—		—	—	1	1	—	—
—	—	2	—	—		—	—	—	2	—	—
1	1	—	—	—		—	1	—	—	1	1
1	1	—	—	1		—	—	—	—	1	1
1	1	—	—	—		—	—	—	—	1	1
1	1	—	—	—		—	—	—	—	1	1

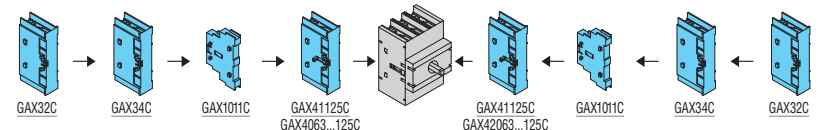
1 GA160A... può essere montato con 1 solo 4° polo (GAX42160A) da un lato e un contatto ausiliario dall'altro.

GA016C...GA040C Sequenza e massima componibilità dei sezionatori a montaggio su portella e accessori aggiuntivi.



1	1	1	1	1	GA016C GA025C GA032C GA040C GA063C	—	—	1	1	1	
1	1	1	—	—		1	1	1	1	1	1
1	1	—	—	1		—	—	1	1	1	1
1	1	1	1	—		—	1	—	1	1	1
1	1	1	—	—		—	—	1	1	1	1
1	1	—	—	—		—	—	—	—	1	1

GA030C e GA063C...GA125C



—	—	1	1	1	GA030C GA063C GA080C GA100C GA125C GA160C	—	1	—	—	—	
—	—	1	—	—		1	1	1	—	—	—
1	1	—	—	1		—	—	—	—	—	—
—	—	1	—	—		—	1	—	1	1	1
—	—	1	—	—		—	—	1	—	—	—
1	1	—	—	—		—	—	—	—	1	1

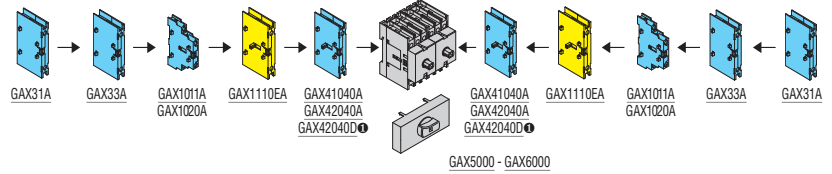
12 Interruttori sezionatori

Serie GA da 16A a 160A.
Blocchi aggiuntivi e accessori

Massima componibilità

**GA016A...GA040A...
GA040D
+ GAX5000 -
GAX6000**

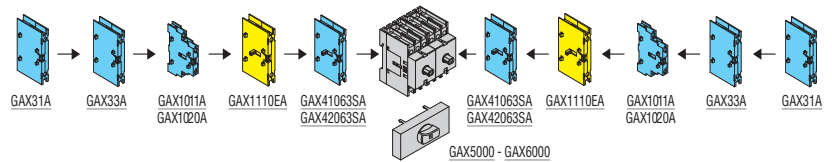
Sequenza e massima componibilità dei sezionatori con sistema di unione meccanica e con interblocco per commutazione rete.



1	1	1	—	1		1	—	1	1	1
1	1	1	—	1	GA016A...+ GA016A...	—	—	2	1	1
1	1	2	—	—		1	—	1	1	1
1	1	1	—	1	GA025A...+ GA025A...	—	1	1	1	1
1	1	1	1	—		1	—	1	1	1
1	1	1	1	—	GA032A...+ GA032A...	—	—	2	1	1
1	1	2	—	—		—	1	1	1	1
1	1	2	—	—	GA040A...+ GA040A...	—	1	1	1	1
1	1	2	—	—		—	—	2	1	1
1	1	—	—	1	GA040D + GA040D ①	1	—	—	1	1
1	1	—	—	—		—	—	—	1	1

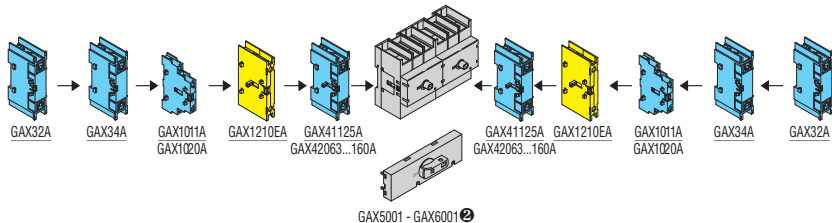
① GAX42040D può essere utilizzato solo con il tipo GA040D.

**GA063SA...
+ GAX5000 -
GAX6000**



1	1	1	—	1		1	—	1	1	1
1	1	1	—	1	GA063SA...+ GA063SA...	—	—	2	1	1
1	1	2	—	—		1	—	1	1	1
1	1	1	—	1	GA063SA...+ GA063SA...	—	1	1	1	1
1	1	1	1	—		1	—	1	1	1
1	1	2	—	—	GA063SA...+ GA063SA...	—	1	1	1	1
1	1	2	—	—		—	—	2	1	1
1	1	—	—	1	GA063SA...+ GA063SA...	1	—	—	1	1
1	1	—	—	—		—	—	—	1	1

**GA030A... e
GA063A...GA160A...
+ GAX5001 -
GAX6001**



—	—	1	—	1	GA030A...+ GA030A...	1	—	1	—	—
—	—	1	—	1		—	—	2	—	—
—	—	2	—	—	GA063A...+ GA063A...	1	—	1	—	—
—	—	1	—	1		—	1	1	—	—
—	—	1	1	—	GA080A...+ GA080A...	1	—	1	—	—
—	—	1	1	—		—	—	2	—	—
—	—	2	—	—	GA100A...+ GA100A...	—	1	1	—	—
—	—	2	—	—		—	—	2	—	—
1	1	—	—	1	GA160A...+ GA160A... ①	1	—	—	1	1
1	1	—	—	—		—	—	—	1	1

① GA160A... può essere montato con un solo contatto ausiliario (GAX1011A o GAX1020A) per lato.
② Non utilizzabile con GA160A....

12 Interruttori sezionatori

Serie GA da 16A a 160A.
Accessori

Maniglie



GAX61



GAX63



GAX66N



GAX68

new

- ❶ Per interruttori sezionatori GA...A..., GA040D e GD... completare con prolunga GAX7...
- ❷ Gli interruttori sezionatori GA016C...GA040C si fissano a scatto sulla maniglia.
- ❸ Per impiego con prolunga GAX7...AN e adattatore GAX60B.

Codice di ordinazione	Caratteristiche	Q.tà per conf.	Peso
		n°	[kg]
MANIGLIE BLOCCO PORTA. LUCCHETTABILI, IP65. Giallo/rossa.			
GAX61	Per GA...A..., GA063SA..., GA...C, GA040D e GD... Fissaggio a vite. Maniglia con selettore incassato❶. □ 5mm	1	0,073
GAX62	Per GA...A..., GA063SA..., GA...C, GA040D e GD... Fissaggio a vite. Maniglia con selettore sporgente❶. □ 5mm	1	0,072
GAX63	Per GA...A..., GA063SA..., GA016C...GA040C, GA040D e GD... Fissaggio a ghiera. Maniglia con selettore sporgente❶❷. □ 5mm	1	0,068
GAX63K	Per GA...A..., GA063SA..., GA016C...GA040C, GA040D e GD... Fissaggio a ghiera. Maniglia con selettore sporgente❶❷. □ 5mm. IP69K	1	0,068
GAX632	Per GA...A..., GA063SA..., GA040D e GD... Fissaggio a ghiera ribassata. Maniglia con selettore sporgente. □ 5mm❶	1	0,057
GAX64	Per GA...A..., GA063SA..., GA040D e GD... Fissaggio a ghiera. Maniglia con selettore sporgente con sblocco (requisito UL508A)❶. □ 5mm	1	0,064
GAX66N	Per GA030A..., GA063A...GA160A... e GAX6001. Fissaggio a vite. Maniglia a leva con sblocco (requisito UL 508A)❶. □ 7mm	1	0,140
GAX68	Per GA016A...GA063SA..., GA040D, GA016C...GA040C, GD... e GA063SC. Fissaggio a vite. Maniglia con selettore ribassato❶. □ 5mm	1	0,060

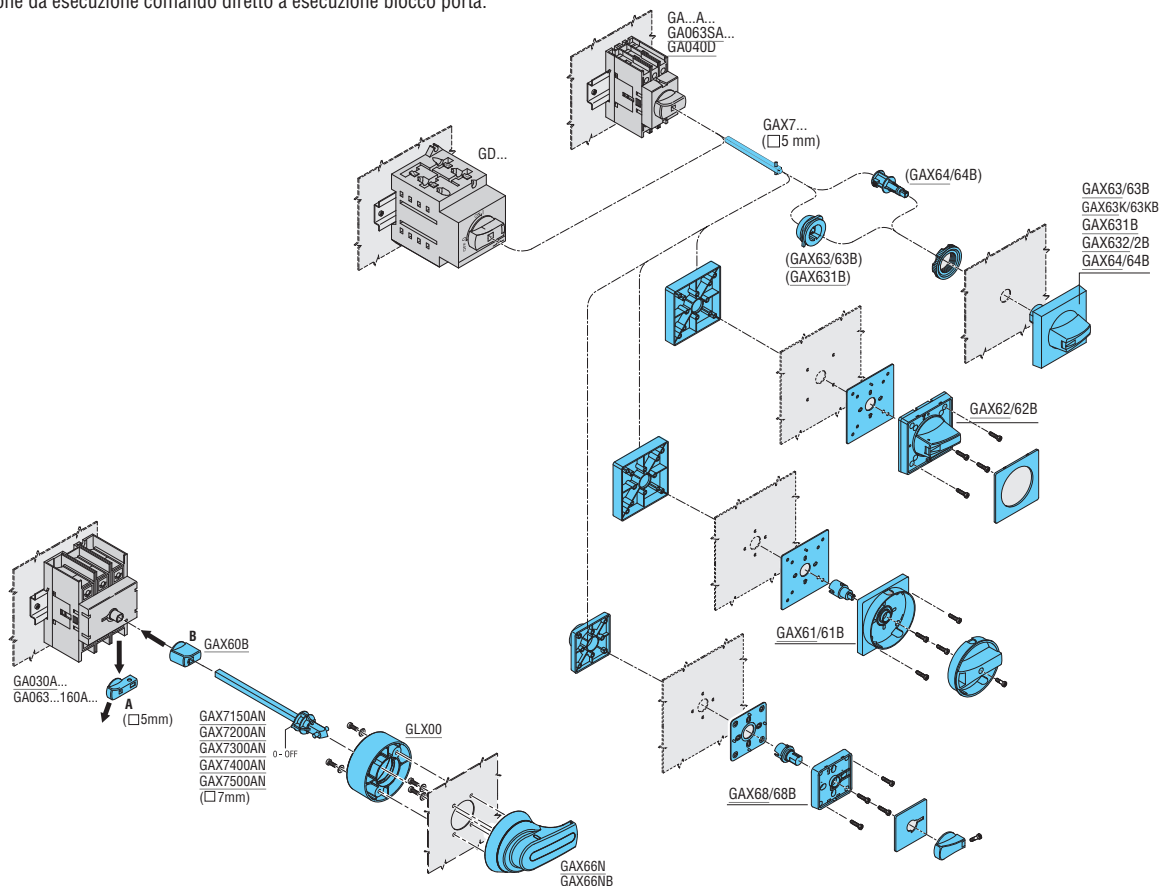
Caratteristiche generali e di impiego

- scelta per tipo di fissaggio maniglia: a vite oppure ghiera
- interasse di fissaggio maniglia:
 - GAX61/61B-GAX62/62B-GAX67B: 36x36mm oppure 48x48mm
 - GAX66N/66NB: 28x40mm
 - GAX68/68B: 28x28mm oppure 36x36mm
- compatibilità con forature preesistenti di tipi comunemente in commercio
- 1-3 lucchetti Ø4...8mm per tutte le maniglie eccetto:
 - GAX68 solo un lucchetto Ø4...8mm
 - GAX61 fino a 3 lucchetti Ø5...8mm
- dimensione mostrina frontale:
 - GAX61/61B-GAX62/62B-GAX63/63B-GAX64/64B-GAX67/67B: 65x65mm
 - GAX66N/66NB: Ø76mm
 - GAX68/68B: 48x48mm
- coppia di serraggio:
 - tipi con ghiera di fissaggio: 2,3Nm/20,4lb.in
 - GAX60B: 0,8Nm/7lb.in
 - GAX66N/66NB: 1,5Nm/13,3lb.in
 - tutti gli altri: 0,8Nm/7lb.in
- grado di protezione per GAX63K/63KB e GAX66N/66NB: IP66, IP69K; per dati UL/CSA vedi dettagli a pagina 12-16
- grado di protezione per tutte le altre maniglie: IP65.

Omologazioni e conformità

Vedi la tabella a pag. 12-16.

Trasformazione da esecuzione comando diretto a esecuzione blocco porta.



12 Interruttori sezionatori

Serie GA da 16A a 160A.
Accessori

Maniglie



GAX61B



GAX63...B



GAX632B



GAX67B

new

Codice di ordinazione	Caratteristiche	Q.tà per conf.	Peso
		n°	[kg]

MANIGLIE BLOCCO PORTA. LUCCHETTABILI, IP65.
Nera.

GAX61B	Per GA...A..., GA063SA..., GA...C, GA040D e GD... Fissaggio a vite. Maniglia con selettore incassato ❶. □ 5mm	1	0,073
GAX62B	Per GA...A..., GA063SA..., GA...C, GA040D e GD... Fissaggio a vite. Maniglia con selettore sporgente ❶. □ 5mm	1	0,072
GAX63B	Per GA...A..., GA063SA..., GA016C...GA040C, GA040D, GD... e GA063SC. Fissaggio a ghiera. Maniglia con selettore sporgente ❶❷. □ 5mm	1	0,068
GAX63KB	Per GA...A..., GA063SA..., GA016C...GA040C, GA040D, GD... e GA063SC. Fissaggio a ghiera. Maniglia con selettore sporgente ❶❷. □ 5mm. IP69K	1	0,068
GAX631B	Per GA...A..., GA063SA..., GA016C...GA040C, GA040D, GD... e GA063SC. Fissaggio a ghiera. Maniglia con selettore sporgente lucchettabile in pos. ON (UNI 9490 e UNI EN/BS 12845) ❶❷. □ 5mm	1	0,074
GAX632B	Per GA...A..., GA063SA..., GA040D e GD... Fissaggio a ghiera ribassata. Maniglia con selettore sporgente. □ 5mm ❶	1	0,057
GAX64B	Per GA...A..., GA063SA..., GA040D e GD... Fissaggio a ghiera. Maniglia con selettore sporgente con sblocco (requisito UL508A) ❶. □ 5mm	1	0,064
GAX66NB	Per GA030A..., GA063A..., GA160A... e GAX6001. Fissaggio a vite. Maniglia a leva con sblocco (requisito UL 508A) ❸. □ 7mm	1	0,140
GAX67B	Per interblocco meccanico GAX50... (I-O-II) ❶. □ 5mm	1	0,078
GAX68B	Per GA016A...GA063SA..., GA040D, GA016C...GA040C, GD... e GA063SC. Fissaggio a vite. Maniglia con selettore ribassato ❶. □ 5mm	1	0,060

Caratteristiche generali e di impiego

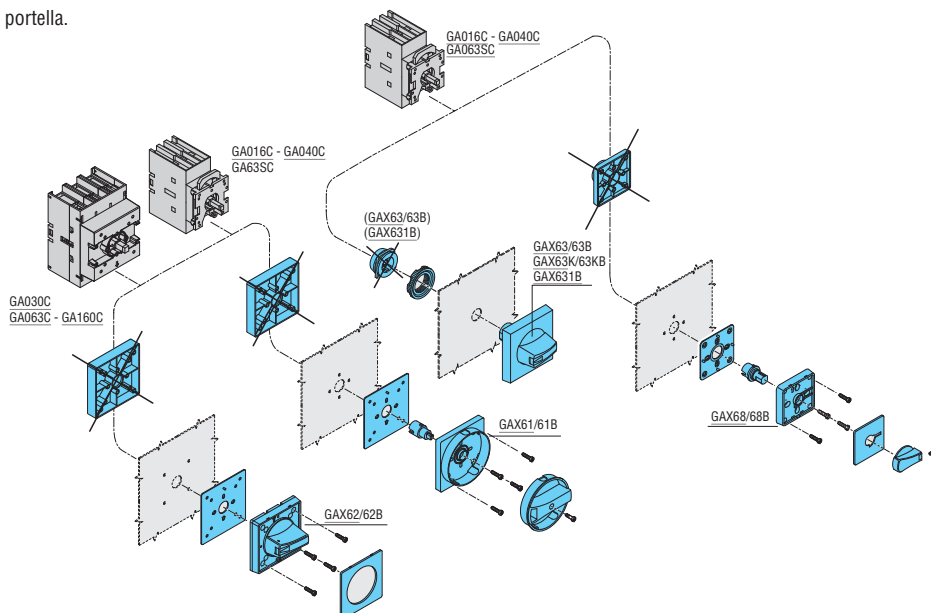
- scelta per tipo di fissaggio maniglia: a vite oppure ghiera
- interasse di fissaggio maniglia:
 - GAX61/61B-GAX62/62B-GAX67B: 36x36mm oppure 48x48mm
 - GAX66N/66NB: 28x40mm
 - GAX68/68B: 28x28mm oppure 36x36mm
- compatibilità con forature preesistenti di tipi comunemente in commercio
- 1-3 lucchetti Ø4...8mm per tutte le maniglie eccetto:
 - GAX68 solo un lucchetto Ø4...8mm
 - GAX61 fino a 3 lucchetti Ø5...8mm
- dimensione mostrina frontale:
 - GAX61/61B-GAX62/62B-GAX63/63B-GAX64/64B-GAX67/67B: 65x65mm
 - GAX66N/66NB: Ø76mm
 - GAX68/68B: 48x48mm
- coppia di serraggio:
 - tipi con ghiera di fissaggio: 2,3Nm/20,4lb.in
 - GAX60B: 0,8Nm/7lb.in
 - GAX66N/66NB: 1,5Nm/13,3lb.in
 - tutti gli altri: 0,8Nm/7lb.in
- grado di protezione per GAX63K/63KB e GAX66N/66NB: IP66, IP69K; per dati UL/CSA vedi dettagli a pagina 12-16
- grado di protezione per tutte le altre maniglie: IP65.

Omologazioni e conformità

Vedi la tabella a pag. 12-16.

- ❶ Per interruttori sezionatori GA...A..., GA040D e GD... completare con prolunga GAX7...
- ❷ Gli interruttori sezionatori GA016C...GA040C si fissano a scatto sulla maniglia.
- ❸ Per impiego con prolunga GAX7...AN e adattatore GAX60B.

Esecuzione montaggio su portella.



Prolunghe Copri attacchi Portafusibili



GAX7...



GAX7... AN



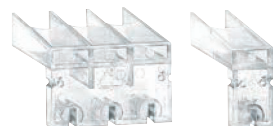
GLX00



GAX60B



GAX18S0...



GAX8...



GAX391

Codice di ordinazione	Caratteristiche	Q.tà per conf.	Peso
		n°	[kg]

Prolunghe per maniglie blocco porta tipo GAX61...GAX64, GAX68, GAX61B...GAX64B, GAX67B, GAX68B e interblocco meccanico tipo GAX5000, GAX5001 e unione meccanica GAX6000 ❶.

GAX7055	Lunghezza 55mm. □ 5mm	1	0,012
GAX7070	Lunghezza 70mm. □ 5mm	1	0,014
GAX7090	Lunghezza 90mm. □ 5mm	1	0,018
GAX7150	Lunghezza 150mm. □ 5mm	1	0,032
GAX7200	Lunghezza 200mm. □ 5mm	1	0,070
GAX7300	Lunghezza 300mm. □ 5mm	1	0,068
GAX7400	Lunghezza 400mm. □ 5mm	1	0,072
GAX7500	Lunghezza 500mm. □ 5mm	1	0,090

Prolunghe per maniglie blocco porta tipo GAX66N, GAX66NB e interblocco meccanico GAX6001.

GAX7150AN	Lunghezza 150mm. □ 7mm	1	0,090
GAX7200AN	Lunghezza 200mm. □ 7mm	1	0,112
GAX7300AN	Lunghezza 300mm. □ 7mm	1	0,160
GAX7400AN	Lunghezza 400mm. □ 7mm	1	0,200
GAX7500AN	Lunghezza 500mm. □ 7mm	1	0,250

Adattatore per maniglia GAX66N e GAX66NB.

GAX60B	Adattatore □ 7mm per GA063A...GA160A...	1	0,010
---------------	---	---	-------

Accessorio per prolunghe.

GLX00	Anello di allineamento prolunga	1	0,040
--------------	---------------------------------	---	-------

Supporto per prolunghe.

GAX18S05	□ 5mm	1	0,160
GAX18S07	□ 7mm	1	0,160

Coppia copri attacchi unipolari per quarto polo.

GAX81	Per GAX42040A, GAX42063SA, GAX42063SC, GAX42040C, GAX42040D, GAX41040A, GAX41040C e GAX41063SA	1	0,009
GAX82	Per GAX42063A...GAX42160A, GAX42063C...GAX42160C, GAX41125A e GAX41125C	1	0,012

Coppia copri attacchi tripolari.

GAX83	Per GA016A...GA040A..., GA063SA..., GA016C...GA063C, GA063SC e GA040D	1	0,011
GAX84	Per GA063A...GA160A..., GA063C...GA160C	1	0,030

Portafusibili per interruttori sezionatori.

GAX391	Per GA016A...GA032A... Adatto per fusibili 10,3x38	1	0,132
GAX391UL	Per GA016A...GA025A... Adatto per fusibili classe CC	1	0,135

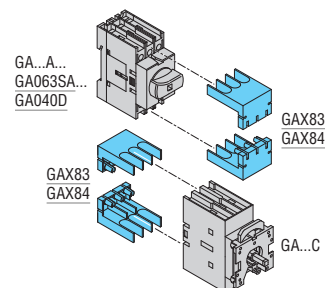
❶ Ulteriori lunghezze disponibili su richiesta.

Caratteristiche d'impiego portafusibili

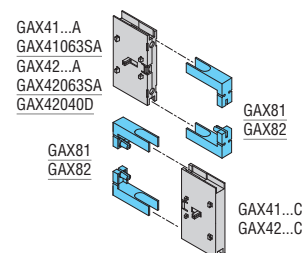
- tensione nominale d'isolamento Ui: 1000V
- tensione nominale di tenuta a impulso Uimp: 8kV
- il portafusibile si aggancia direttamente all'interruttore sezionatore
- si può accedere ai fusibili solo con sezionatore in posizione OFF.

Copri attacchi

Per interruttori sezionatori



Per quarto polo



Omologazioni e conformità

Omologazioni ottenute:

Tipo

Tipo	cULus secondo UL60947-4-1 / CSA C22.2 n°60947-4-1	cULus secondo UL98 / CSA C22.2 n°4	EAC
GAX61-GAX61B	●	●	●
GAX62-GAX62B	●	●	●
GAX63-GAX63B	●	●	●
GAX63K-GAX63KB	—	—	●
GAX631B	—	—	●
GAX632-GAX632B	●	●	●
GAX64-GAX64B	●	●	●
GAX66N-GAX66NB	—	●	●
GAX67B	●	●	●
GAX68-GAX68B	●	—	●
GAX60B	—	●	●
GAX7055...GAX7500	●	●	●
GAX7150A...GAX7300A	—	●	●
GAX81-GAX83	●	—	●
GAX82-GAX84	—	●	●
GAX391	—	—	●
GAX391UL	●	—	—

● Certificazione ottenuta.

NOTA: le maniglie GAX61/61B, GAX62/62B, GAX63/63B, GAX632/632B, GAX64/64B, GAX68/68B, GAX67B sono UL/CSA Type 1, 2, 3R, 12, 12K, 4, 4X uso esterno quando utilizzate con interruttori sezionatori GA016...40A/C, GA040D e GA063SA. Le maniglie GAX61/61B, GAX62/62B, GAX63/63B, GAX632/632B, GAX64/64B, GAX66N/66NB, GAX67B sono UL/CSA Type 1, 3R, 12, 12K, 4, 4X uso esterno quando utilizzate con interruttori sezionatori GA030A/C e GA063...GA125A/C.

Conformi alle norme: IEC/EN/BS 60947-1, IEC/EN/BS 60947-3, UL60947-4-1, UL98, CSA C22.2.

12 Interruttori sezionatori

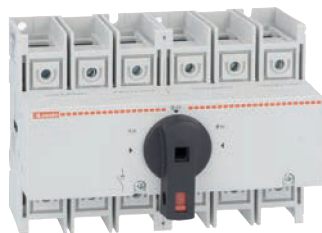
Serie GA da 16A a 160A

Commutatori sezionatori assemblati

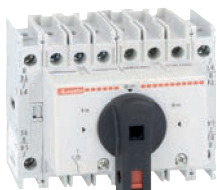


GA025...063...ET6

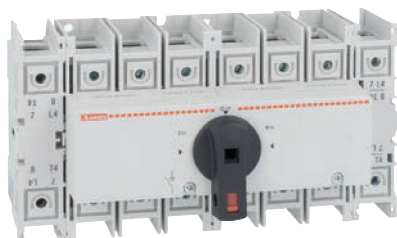
new



GA080...160ET6



GA025...063...ET8



GA080...160ET8

Codice di ordinazione	Corrente convenzionale termica in aria libera I _{th} AC21A (≤690V)	Corrente nominale d'impiego I _e AC22A (≤690V) AC23A (≤400V)	Q.tà per conf.	Peso
	[A]	[A]	n°	[kg]

Versioni tripolari.

GA025ET6	25	25	1	0,350
GA040ET6	40	40	1	0,350
GA063SAET6	63	45	1	0,350
GA080ET6	80	80	1	0,881
GA125ET6	125	125	1	0,881
GA160ET6	160	125	1	0,881

Versioni quadripolari.

GA025ET8	25	25	1	1,250
GA040ET8	40	40	1	1,250
GA063SAET8	63	45	1	1,250
GA080ET8	80	80	1	1,133
GA125ET8	125	125	1	1,133
GA160ET8	160	125	1	1,133

Componenti

Sezionatore	Quarto polo	Interblocco meccanico
2 x GA025A	-	GAX5000
2 x GA040A	-	GAX5000
2 x GA063SA	-	GAX5000
2 x GA080A	-	GAX5001
2 x GA125A	-	GAX5001
2 x GA160A	-	GAX5001

2 x GA025A	2 x GAX42040A	GAX5000
2 x GA040A	2 x GAX42040A	GAX5000
2 x GA063SA	2 x GAX42063SA	GAX5000
2 x GA080A	2 x GAX42080A	GAX5001
2 x GA125A	2 x GAX42125A	GAX5001
2 x GA160A	2 x GAX42160A	GAX5001

Interruttori sezionatori in kit con prolunga, maniglia e copri attacchi



GA...A...K...

new

Codice di ordinazione	Corrente convenz. termica in aria libera I _{th} AC21A (≤690V)	Corrente nominale d'impiego I _e AC22A (≤690V) AC23A (≤400V)	Poli	Q.tà per conf.	Peso
	[A]	[A]	n°	n°	[kg]

Versioni tripolari.

GA025AK30063	25	25	3P	1	0,302
GA040AK30063	40	40	3P	1	0,302
GA063SAK30063	63	45	3P	1	0,302

Versioni quadripolari.

GA025AK30063T4	25	25	4P	1	0,356
GA040AK30063T4	40	40	4P	1	0,356
GA063SAK30063T4	63	45	4P	1	0,356

Componenti

Sezionatore	Quarto polo	Copriterminale	
		3P	1P
GA025A	-	GAX83	-
GA040A	-	GAX83	-
GA063SA	-	GAX83	-

GA025A	GAX42040A	GAX83	GAX81
GA040A	GAX42040A	GAX83	GAX81
GA063SA	GAX42063SA	GAX83	GAX81

- Asta da 300mm: GAX7300
- Maniglia giallo/rossa fissaggio a ghiera: GAX63
- Coppia di copri attacchi forniti per la protezione dei terminali di linea e carico.

Contenitori isolanti plastici vuoti IEC/EN/BS IP65



GAZ1

GAZ2



GAZ3



GAX30

Codice di ordinazione	Descrizione	Q.tà per conf.	Peso
		n°	[kg]

Per interruttori sezionatori.
Con maniglia giallo/rossa. Completa di prolunga.

GAZ1	Per GA016A...GA040A.../D	1	0,320
GAZ2	Per GA063SA..., GA030A... e GA063A...GA100A...	1	0,780
GAZ3	Per GA125A...GA160A...	1	1,900

Con maniglia nera. Completa di prolunga.

GAZ1B	Per GA016A...GA040A.../D	1	0,320
GAZ2B	Per GA063SA..., GA030A... e GA063A...GA100A...	1	0,730
GAZ3B	Per GA125A...GA160A...	1	1,900

Accessorio.

GAX30	Kit fissaggio cavo schermato per GAZ1 e GAZ1B	1	0,083
--------------	---	---	-------

I contenitori vuoti sono forniti con i seguenti elementi:

Contenitore	GAZ1	GAZ2	GAZ3
	GAZ1B	GAZ2B	GAZ3B
Maniglia giallo/rossa	GAX61	GAX61	GAX61
Maniglia nera	GAX61B	GAX61B	GAX61B
Prolunga	1	1	1
Attacco di neutro	1	1	-
Attacco di terra	1	1	-

Caratteristiche generali

- contenitori in materiale ABS
- maniglia lucchettabile
- coperchio piombabile
- coppia di serraggio (viti coperchio):
 - GAZ1...: 1,3Nm/16lb.in
 - GAZ2... e GAZ3...: 1,5Nm/13lb.in
- grado di protezione: IP65
- ingressi cavi:
 - GAZ1... fori sfondabili PG16/M25 e PG13,5/M20
 - GAZ2... fori sfondabili PG16/M25 e PG29/M32
 - GAZ3... pareti lisce da forare a cura del Cliente.

Omologazioni e conformità

Omologazioni ottenute: EAC.
Conformi alle norme: IEC/EN/BS 60947-3, IEC/EN/BS 60947-1.

Contenitori isolanti plastici vuoti UL/CSA, Type 4/4X



GAZ1UL



GAZ2UL



GAX30

Codice di ordinazione	Descrizione	Q.tà per conf.	Peso
		n°	[kg]

Per interruttori sezionatori.
Con maniglia giallo/rossa. Completa di prolunga.

GAZ1UL	Per GA016A...GA040A... e GA040D	1	0,320
GAZ2UL	Per GA063SA...	1	0,730

Con maniglia nera. Completa di prolunga.

GAZ1BUL	Per GA016A...GA040A... e GA040D	1	0,320
GAZ2BUL	Per GA063SA...	1	0,730

Accessorio.

GAX30	Kit fissaggio cavo schermato per GAZ1UL e GAZ1BUL	1	0,083
--------------	---	---	-------

I contenitori vuoti sono forniti con i seguenti elementi:

Contenitore	GAZ1UL	GAZ2UL
	GAZ1BUL	GAZ2BUL
Maniglia giallo/rossa	GAX61	GAX61
Maniglia nera	GAX61B	GAX61B
Prolunga	1	1
Attacco di neutro	1	1
Attacco di terra	1	1

Caratteristiche generali

- contenitori in materiale policarbonato
- maniglia lucchettabile
- coperchio piombabile
- coppia di serraggio (viti coperchio):
 - GAZ1...UL: 1,3Nm/16lb.in
 - GAZ2...UL: 1,5Nm/13lb.in
- grado di protezione: IP65; UL/CSA Type 4/4X
- ingressi cavi:
 - GAZ1...UL fori sfondabili PG16/M25 e PG13,5/M20
 - GAZ2...UL fori sfondabili PG16/M25 e PG29/M32.

Omologazioni e conformità

Omologazioni ottenute: cULus per tipi GAZ016...GAZ125...UL, GAZ1...UL e GAZ2...UL; EAC per tutti. Conformi alle norme: IEC/EN/BS 60947-3, IEC/EN/BS 60947-1, UL60947-4-1 e CSA C22.2 n°60947-4-1 (fino a GAZ063SA...), UL98 e CSA C22.2 n°4 (per tutti gli altri).

12 Interruttori sezionatori

Serie GA da 16A a 160A.
In contenitore plastico

Interruttori sezionatori in contenitore plastico IEC/EN/BS IP65



GAZ016...GAZ040...



GAZ063...100C



GAZ125... GAZ160...

Codice di ordinazione	Corrente convenzionale termica I _{th}		Corrente nominale di impiego I _e		Q.tà per conf.	Peso [kg]
	AC21A (≤690V)	AC23B (≤400V)	AC23B (≤500V)	AC23B (≤500V)		
	[A]	[A]	[A]	n°		

TRIPOLARI.
Con maniglia giallo/rossa.

GAZ016	16	16	16	1	0,450
GAZ025	25	25	25	1	0,450
GAZ032	32	32	25	1	0,450
GAZ040	40	40	25	1	0,450
GAZ063SA	63	45	25	1	0,870
GAZ063C	63	63	63	1	1,220
GAZ080C	80	80	63	1	1,220
GAZ100C	100	100	80	1	1,220
GAZ125	125	125	100	1	2,220
GAZ160	160	125	100	1	2,220

TRIPOLARI.
Con maniglia nera.

GAZ016B	16	16	16	1	0,450
GAZ025B	25	25	25	1	0,450
GAZ032B	32	32	25	1	0,450
GAZ040B	40	40	25	1	0,450
GAZ063SAB	63	45	25	1	0,870
GAZ063CB	63	63	63	1	1,220
GAZ080CB	80	80	63	1	1,220
GAZ100CB	100	100	80	1	1,220
GAZ125B	125	125	100	1	2,220
GAZ160B	160	125	100	1	2,220

QUADRIPOLOARI.
Con maniglia giallo/rossa.

GAZ016T4	16	16	16	1	0,550
GAZ032T4	32	32	25	1	0,550
GAZ040T4	40	40	25	1	0,550
GAZ063SAT4	63	45	25	1	0,780
GAZ063CT4	63	63	63	1	1,250
GAZ100CT4	100	100	80	1	1,250
GAZ125T4	125	125	100	1	2,500
GAZ160T4	160	125	100	1	2,500

QUADRIPOLOARI.
Con maniglia nera.

GAZ016T4B	16	16	16	1	0,550
GAZ032T4B	32	32	25	1	0,550
GAZ040T4B	40	40	25	1	0,550
GAZ063SAT4B	63	45	25	1	0,780
GAZ063CT4B	63	63	63	1	1,250
GAZ100CT4B	100	100	80	1	1,250
GAZ125T4B	125	125	100	1	2,500
GAZ160T4B	160	125	100	1	2,500

Caratteristiche generali

- contenitori in materiale ABS
- per i tipi quadripolari non indicati aggiungere il quarto polo GAX42...A al corrispondente 3 poli
- possibilità di montare accessori:
 - GAX30 per dare continuità di connessione cavo schermato (es. con convertitori statici)
 - GAZ016...GAZ040...: 1 blocco di contatti a destra e 1 a sinistra salvo quando è già montato il 4° polo
 - altri tipi: 2 blocchi di contatti a destra e 2 a sinistra salvo quando è già montato il 4° polo
 - GAZ125...GAZ160...: se richiesti, i morsetti di terra e di neutro GAX3... vanno acquistati separatamente; vedi pag. 12-11
- maniglia lucchettabile
- coperchio piombabile

Componenti

Contenitore	Interruttore sezionatore	Maniglia inclusa in GAZ...
GAZ1	GA016A	GAX61
GAZ1	GA025A	GAX61
GAZ1	GA032A	GAX61
GAZ1	GA040A	GAX61
GAZ2	GA063SA	GAX61
GAZ2	GA063A	GAX61
GAZ2	GA080A	GAX61
GAZ2	GA100A	GAX61
GAZ3	GA125A	GAX61
GAZ3	GA160A	GAX61

GAZ1B	GA016A	GAX61B
GAZ1B	GA025A	GAX61B
GAZ1B	GA032A	GAX61B
GAZ1B	GA040A	GAX61B
GAZ2B	GA063SA	GAX61B
GAZ2B	GA063A	GAX61B
GAZ2B	GA080A	GAX61B
GAZ2B	GA100A	GAX61B
GAZ3B	GA125A	GAX61B
GAZ3B	GA160A	GAX61B

Contenitore	Interruttore sezionatore	4° polo	Maniglia
GAZ1	GA016A	GAX42040A	GAX61
GAZ1	GA032A	GAX42040A	GAX61
GAZ1	GA040A	GAX42040A	GAX61
GAZ2	GA063SA	GAX42063SA	GAX61
GAZ2	GA063A	GAX42063A	GAX61
GAZ2	GA100A	GAX42100A	GAX61
GAZ3	GA125A	GAX42125A	GAX61
GAZ3	GA160A	GAX42160A	GAX61

GAZ1B	GA016A	GAX42040A	GAX61B
GAZ1B	GA032A	GAX42040A	GAX61B
GAZ1B	GA040A	GAX42040A	GAX61B
GAZ2B	GA063SA	GAX42063SA	GAX61B
GAZ2B	GA063A	GAX42063A	GAX61B
GAZ2B	GA100A	GAX42100A	GAX61B
GAZ3B	GA125A	GAX42125A	GAX61B
GAZ3B	GA160A	GAX42160A	GAX61B

- coppia di serraggio (viti coperchio):
 - GAZ016...GAZ040...: 1,3Nm/16lb.in
 - altri tipi: 1,5Nm/13lb.in
- grado di protezione: IP65
- ingressi cavi:
 - GAZ016... GAZ040... fori sfondabili PG16/M25 e PG13,5/M20
 - GAZ063SA...GAZ100... fori sfondabili PG16/M25 e PG29/M32
 - GAZ125... GAZ160... pareti lisce da forare a cura del Cliente.

Omologazioni e conformità

Omologazioni ottenute: EAC.
Conformi alle norme: IEC/EN/BS 60947-3,
IEC/EN/BS 60947-1.

12 Interruttori sezionatori

Serie GA da 16A a 125A.
In contenitore plastico

Interruttori sezionatori in contenitore plastico UL/CSA, Type 4/4X



GAZ016...GAZ040...UL



GAZ063SAUL



GAZ063UL - GAZ125UL

Codice di ordinazione	Corrente convenzionale termica Ithe AC21A (≤690V)	Corrente nominale di impiego le		Q.tà per conf.	Peso
		AC23B (≤400V)	AC23B (≤500V)		
	[A]	[A]	[A]	n°	[kg]

TRIPOLARI.
Con maniglia giallo/rossa.

GAZ016UL	16	16	16	1	0,450
GAZ025UL	25	25	25	1	0,450
GAZ032UL	32	32	25	1	0,450
GAZ040UL	40	40	25	1	0,450
GAZ063SAUL	63	45	25	1	0,870
GAZ063UL	63	63	63	1	1,220
GAZ080UL	80	80	63	1	2,220
GAZ100UL	100	100	80	1	2,220
GAZ125UL	125	125	100	1	2,220

TRIPOLARI.
Con maniglia nera.

GAZ016BUL	16	16	16	1	0,450
GAZ025BUL	25	25	25	1	0,450
GAZ032BUL	32	32	25	1	0,450
GAZ040BUL	40	40	25	1	0,450
GAZ063SABUL	63	45	25	1	0,870
GAZ063BUL	63	63	63	1	1,220
GAZ080BUL	80	80	63	1	2,220
GAZ100BUL	100	100	80	1	2,220
GAZ125BUL	125	125	100	1	2,220

QUADRIPOPOLARI.
Con maniglia giallo/rossa.

GAZ016T4UL	16	16	16	1	0,550
GAZ032T4UL	32	32	25	1	0,550
GAZ063T4UL	63	63	63	1	1,150
GAZ100T4UL	100	100	80	1	2,500
GAZ125T4UL	125	125	100	1	2,500

QUADRIPOPOLARI.
Con maniglia nera.

GAZ016T4BUL	16	16	16	1	0,550
GAZ032T4BUL	32	32	25	1	0,550
GAZ063T4BUL	63	63	63	1	1,150
GAZ100T4BUL	100	100	80	1	2,500
GAZ125T4BUL	125	125	100	1	2,500

Componenti

Contenitore	Interruttore sezionatore	Maniglia inclusa in GAZ...
GAZ1UL	GA016A	GAX61
GAZ1UL	GA025A	GAX61
GAZ1UL	GA032A	GAX61
GAZ1UL	GA040A	GAX61
GAZ2UL	GA063SA	GAX61
GAZ3 ①	GA063A	GAX61
GAZ3 ①	GA080A	GAX61
GAZ3 ①	GA100A	GAX61
GAZ3 ①	GA125A	GAX61

GAZ1BUL	GA016A	GAX61B
GAZ1BUL	GA025A	GAX61B
GAZ1BUL	GA032A	GAX61B
GAZ1BUL	GA040A	GAX61B
GAZ2BUL	GA063SA	GAX61B
GAZ3B ①	GA063A	GAX61B
GAZ3B ①	GA080A	GAX61B
GAZ3B ①	GA100A	GAX61B
GAZ3B ①	GA125A	GAX61B

Contenitore	Interruttore sezionatore	4° polo	Maniglia
GAZ1UL	GA016A	GAX42040A	GAX61
GAZ1UL	GA032A	GAX42040A	GAX61
GAZ3 ①	GA063A	GAX42063A	GAX61
GAZ3 ①	GA100A	GAX42100A	GAX61
GAZ3 ①	GA125A	GAX42125A	GAX61

GAZ1BUL	GA016A	GAX42040A	GAX61B
GAZ1BUL	GA032A	GAX42040A	GAX61B
GAZ3B ①	GA063A	GAX42063A	GAX61B
GAZ3B ①	GA100A	GAX42100A	GAX61B
GAZ3B ①	GA125A	GAX42125A	GAX61B

① Per maggiori dettagli contattare nostro ufficio Assistenza tecnica (Tel. 035 4282422; E-mail: service@LovatoElectric.com).

Caratteristiche generali

- contenitori in materiale policarbonato
- per i tipi quadripolari non indicati aggiungere il quarto polo GAX4...A al corrispondente 3 poli
- possibilità di montare accessori:
 - GAX30 per dare continuità di connessione cavo schermato (es. con convertitori statici)
 - GAZ016...GAZ040...: 1 blocco di contatti a destra e 1 a sinistra salvo quando è già montato il 4° polo
 - altri tipi: 2 blocchi di contatti a destra e 2 a sinistra salvo quando è già montato il 4° polo
- maniglia lucchettabile
- coperchio piombabile
- coppia di serraggio (viti coperchio):
 - GAZ016...GAZ040...UL: 1,3Nm/16lb.in
 - altri tipi: 1,5Nm/13lb.in
- grado di protezione: IP65; UL/CSA Type 4/4X
- ingressi cavi:
 - GAZ016...GAZ040...UL fori sfondabili PG16/M25 e PG13,5/M20
 - GAZ063SA...UL fori sfondabili PG16/M25 e PG29/M32
 - GAZ063...GAZ125...UL pareti lisce da forare a cura del Cliente.

Omologazioni e conformità

Omologazioni ottenute: cULus per tipi GAZ016...GAZ125...UL, GAZ1...UL e GAZ2...UL; EAC per tutti. Conformi alle norme: IEC/EN/BS 60947-3, IEC/EN/BS 60947-1, UL60947-4-1 e CSA C22.2 n°60947-4-1 (fino a GAZ063SA...), UL98 e CSA C22.2 n°4 (per tutti gli altri).

12 Interruttori sezionatori

Serie GA da 16A a 160A.

Commutatori sezionatori in contenitore plastico

Commutatori sezionatori in contenitore plastico UL/CSA, Type 4/4X



GAZ025E...GAZ063SAE...



GAZ080E...
GAZ160E...

Codice di ordinazione	Corrente convenzionale termica I _{th} AC21A (≤690V)	Corrente nominale di impiego I _e		Q.tà per conf.	Peso [kg]
		AC23B (≤400V)	AC23B (≤500V)		
	[A]	[A]	[A]	n°	[kg]

Commutatori di linea a 3 poli I-0-II. Maniglia nera.

GAZ025ET6	25	25	25	1	1,060
GAZ040ET6	40	40	25	1	1,060
GAZ063SAET6	63	45	25	1	1,070
GAZ080ET6	80	80	63	1	2,950
GAZ125ET6	125	125	100	1	2,950
GAZ160ET6	160	125	100	1	2,950

Commutatori di linea a 4 poli I-0-II. Maniglia nera.

GAZ025ET8	25	25	25	1	1,060
GAZ040ET8	40	40	25	1	1,060
GAZ063SAET8	63	45	25	1	1,070
GAZ080ET8	80	80	63	1	2,950
GAZ125ET8	125	125	100	1	2,950
GAZ160ET8	160	125	100	1	2,950

Componenti

Contenitore	Interruttori sezionatori	Interblocco	Maniglia
GAZUL ❶	2 x GA025A	GAX5000	GAX67B
GAZUL ❶	2 x GA040A	GAX5000	GAX67B
GAZUL ❶	2 x GA063SA	GAX5000	GAX67B
GAZ3 ❶	2 x GA080A	GAX5001	GAX67B
GAZ3 ❶	2 x GA125A	GAX5001	GAX67B
GAZ3 ❶	2 x GA160A	GAX5001	GAX67B
Contenitore	Interruttori sezionatori	Interblocco	Maniglia
GAZUL ❶	2 x GA025A + 2 x GAX42040A	GAX5000	GAX67B
GAZUL ❶	2 x GA040A + 2 x GAX42040A	GAX5000	GAX67B
GAZUL ❶	2 x GA063SA + 2 x GAX42063SA	GAX5000	GAX67B
GAZ3 ❶	2 x GA080A + 2 x GAX42080A	GAX5001	GAX67B
GAZ3 ❶	2 x GA125A + 2 x GAX42125A	GAX5001	GAX67B
GAZ3 ❶	2 x GA160A + 2 x GAX42160A	GAX5001	GAX67B

❶ Per maggiori dettagli contattare nostro ufficio Assistenza tecnica (Tel. 035 4282422; E-mail: service@LovatoElectric.com).

Caratteristiche generali

- contenitori in materiale policarbonato
- possibilità di montare:
 - 2 blocchi di contatti a destra e 2 a sinistra per tipi GAZ...ET6
 - 1 blocco di contatti a destra e 1 a sinistra per tipi GAZ...ET8
- maniglia lucchettabile completa di prolunga
- attacco di neutro e di terra
- coperchio del contenitore piombabile
- coppia di serraggio (viti coperchio): 1,5Nm/13lb.in
- grado di protezione: IP65; UL/CSA Type 4/4X
- ingresso cavi:
 - GAZ025...GAZ063SA... fori sfondabili PG16/M25 e PG29/M32
 - GAZ080... e GAZ160... pareti lisce da forare a cura del Cliente.

Omologazioni e conformità

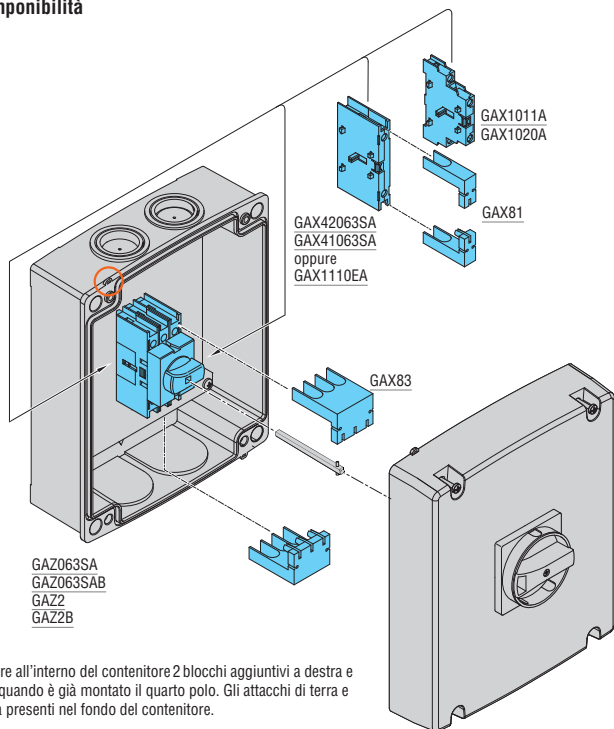
Omologazioni ottenute: cULus (eccetto GAZ160E...), EAC. Conformi alle norme: IEC/EN/BS 60947-3, IEC/EN/BS 60947-1, UL60947-4-1 e CSA C22.2 n°60947-4-1 (fino a GAZ063SA...), UL98 e CSA C22.2 n°4 (per tutti gli altri eccetto GAZ160E...).

12 Interruttori sezionatori

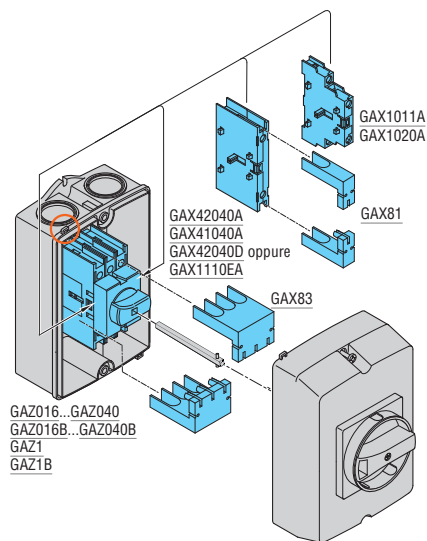
Serie GA da 16A a 160A.

Commutatori sezionatori in contenitore plastico

Massima compatibilità
Contenitori.

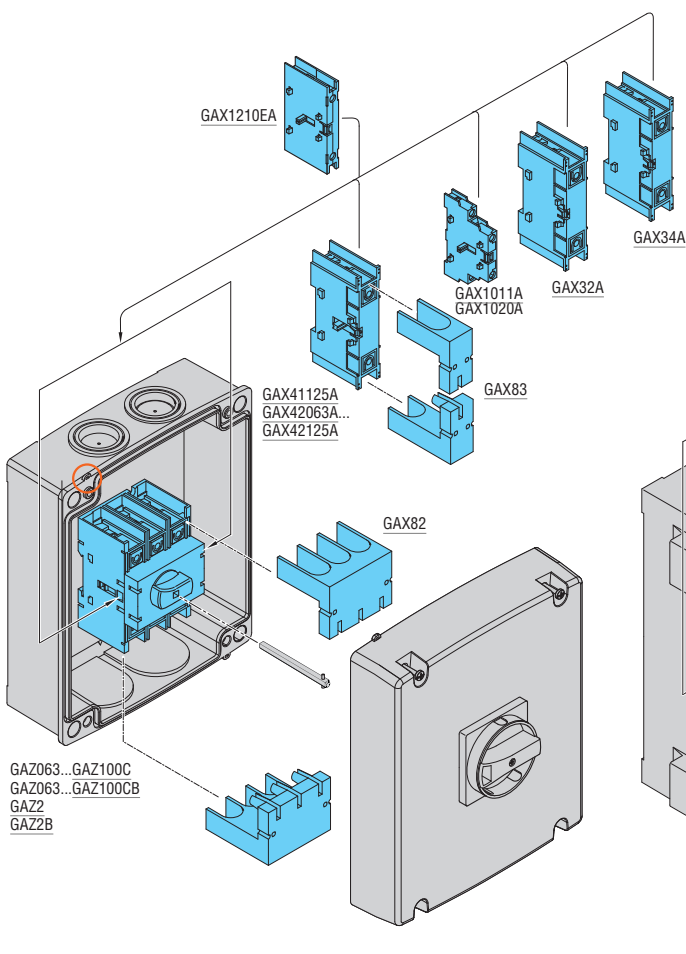
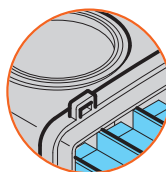


È possibile montare all'interno del contenitore 2 blocchi aggiuntivi a destra e 2 a sinistra salvo quando è già montato il quarto polo. Gli attacchi di terra e di neutro sono già presenti nel fondo del contenitore.

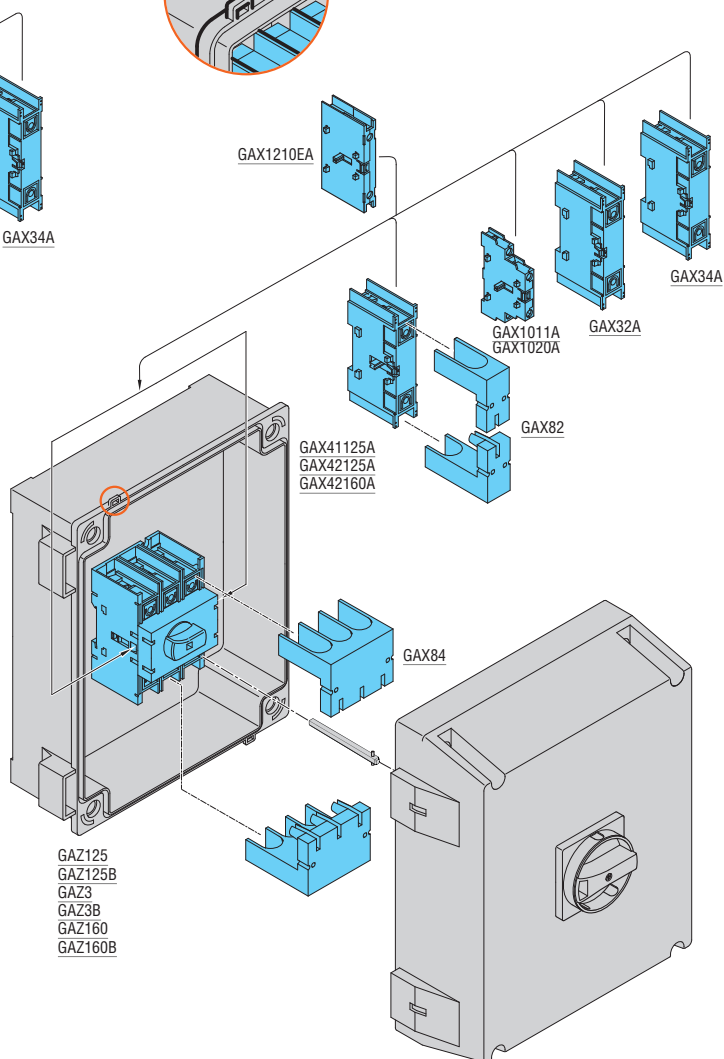


È possibile montare all'interno del contenitore 1 blocco aggiuntivo a destra e 1 a sinistra salvo quando è già montato il quarto polo. Gli attacchi di terra e di neutro sono già presenti nel fondo del contenitore.

Attacco per piombatura



GAZ063...GAZ100C
GAZ063...GAZ100CB
GAZ2
GAZ2B



GAZ125
GAZ125B
GAZ3
GAZ3B
GAZ160
GAZ160B

È possibile montare all'interno della cassetta 2 blocchi aggiuntivi a destra e 2 a sinistra salvo quando è già montato il quarto polo. Gli attacchi di terra e di neutro non sono presenti nel fondo della cassetta. Se richiesti, i morsetti di terra e di neutro, tipo GAX3..., vanno acquistati separatamente.

12 Interruttori sezionatori

Serie GA da 16A a 160A.
In contenitore metallico

Interruttori sezionatori in contenitore metallico IEC/EN/BS IP65



GAZM016...GAZM100...



GAZM125...GAZM160...

Codice di ordinazione	Corrente convenzionale termica I _{th} AC21A (≤690V)	Corrente nominale di impiego le AC23B (≤400V) AC23B (≤500V)		Q.tà per conf.	Peso [kg]
	[A]	[A]	[A]		

TRIPOLARI.
Con maniglia giallo/rossa.

GAZM016	16	16	16	1	2,150
GAZM025	25	25	25	1	2,150
GAZM032	32	32	25	1	2,150
GAZM040	40	40	25	1	2,150
GAZM063SA	63	45	25	1	2,150
GAZM063	63	63	63	1	2,380
GAZM080	80	80	63	1	2,380
GAZM100	100	100	80	1	2,380
GAZM125	125	125	100	1	3,550
GAZM160	160	125	100	1	3,550

TRIPOLARI.
Con maniglia nera.

GAZM016B	16	16	16	1	2,150
GAZM025B	25	25	25	1	2,150
GAZM032B	32	32	25	1	2,150
GAZM040B	40	40	25	1	2,150
GAZM063SAB	63	45	25	1	2,150
GAZM063B	63	63	63	1	2,380
GAZM080B	80	80	63	1	2,380
GAZM100B	100	100	80	1	2,380
GAZM125B	125	125	100	1	3,550
GAZM160B	160	125	100	1	3,550

QUADRIPOLARI.
Con maniglia giallo/rossa.

GAZM016T4	16	16	16	1	2,195
GAZM032T4	32	32	25	1	2,195
GAZM040T4	40	40	25	1	2,195
GAZM063SAT4	63	45	25	1	2,195
GAZM063T4	63	63	63	1	2,506
GAZM100T4	100	100	80	1	2,506
GAZM125T4	125	125	100	1	3,676
GAZM160T4	160	125	100	1	3,676

QUADRIPOLARI.
Con maniglia nera.

GAZM016T4B	16	16	16	1	2,195
GAZM032T4B	32	32	25	1	2,195
GAZM040T4B	40	40	25	1	2,195
GAZM063SAT4B	63	45	25	1	2,195
GAZM063T4B	63	63	63	1	2,506
GAZM100T4B	100	100	80	1	2,506
GAZM125T4B	125	125	100	1	3,676
GAZM160T4B	160	125	100	1	3,676

Componenti

Contenitore	Interruttore sezionatore	Maniglia
GAZM1	GA016A	GAX61
GAZM1	GA025A	GAX61
GAZM1	GA032A	GAX61
GAZM1	GA040A	GAX61
GAZM1	GA063SA	GAX61
GAZM1	GA063A	GAX61
GAZM1	GA080A	GAX61
GAZM1	GA100A	GAX61
GAZM2	GA125A	GAX61
GAZM2	GA160A	GAX61

GAZM1	GA016A	GAX61B
GAZM1	GA025A	GAX61B
GAZM1	GA032A	GAX61B
GAZM1	GA040A	GAX61B
GAZM1	GA063SA	GAX61B
GAZM1	GA063A	GAX61B
GAZM1	GA080A	GAX61B
GAZM1	GA100A	GAX61B
GAZM2	GA125A	GAX61B
GAZM2	GA160A	GAX61B

Contenitore	Interruttore sezionatore	4° polo	Maniglia
GAZM1	GA016A	GAX42040A	GAX61
GAZM1	GA032A	GAX42040A	GAX61
GAZM1	GA040A	GAX42040A	GAX61
GAZM1	GA063SA	GAX42063SA	GAX61
GAZM1	GA063A	GAX42063A	GAX61
GAZM1	GA100A	GAX42100A	GAX61
GAZM2	GA125A	GAX42125A	GAX61
GAZM2	GA160A	GAX42160A	GAX61

GAZM1	GA016A	GAX42040A	GAX61B
GAZM1	GA032A	GAX42040A	GAX61B
GAZM1	GA040A	GAX42040A	GAX61B
GAZM1	GA063SA	GAX42063SA	GAX61B
GAZM1	GA063A	GAX42063A	GAX61B
GAZM1	GA100A	GAX42100A	GAX61B
GAZM2	GA125A	GAX42125A	GAX61B
GAZM2	GA160A	GAX42160A	GAX61B

❶ Prevedere asta di prolunga GAX7...; per maggiori dettagli contattare nostro ufficio Assistenza tecnica (Tel. 035 4282422; E-mail: service@LovatoElectric.com).

Caratteristiche generali

- contenitori in lamiera di acciaio verniciata
- maniglia lucchettabile
- chiusura coperchio a vite
- grado di protezione: IP65
- ingresso cavi: pareti lisce da forare a cura del Cliente.

Omologazioni e conformità

Omologazioni: EAC (in corso).
Conformi alle norme: IEC/EN/BS 60947-3,
IEC/EN/BS 60947-1.

12 Interruttori sezionatori

Serie GA da 16A a 160A.

In contenitore metallico e acciaio inox AISI 304

Commutatori sezionatori in contenitore metallico IEC/EN/BS IP65



GAZM080ET8...GAZM160ET8...

Codice di ordinazione	Corrente convenzionale termica Ithe AC21A (≤690V)		Corrente nominale di impiego le AC23B (≤400V) AC23B (≤500V)		Q.tà per conf.	Peso [kg]
	[A]	[A]	[A]	[A]		
Commutatori di linea a 3 poli I-0-II. Con maniglia nera.						
GAZM025ET6	25	25	25	1	1,983	
GAZM040ET6	40	40	25	1	1,983	
GAZM063SAET6	63	45	25	1	1,983	
GAZM080ET6	80	80	63	1	3,156	
GAZM125ET6	125	125	100	1	3,156	
GAZM160ET6	160	125	100	1	3,156	
Commutatori di linea a 4 poli I-0-II. Con maniglia nera.						
GAZM025ET8	25	25	25	1	2,100	
GAZM040ET8	40	40	25	1	2,100	
GAZM063SAET8	63	45	25	1	2,100	
GAZM080ET8	80	80	63	1	5,953	
GAZM125ET8	125	125	100	1	5,953	
GAZM160ET8	160	125	100	1	5,953	

Interruttori sezionatori in contenitore d'acciaio inox AISI 304 IEC/EN/BS IP65



GAZS016...GAZS100...

Codice di ordinazione	Corrente convenzionale termica Ithe AC21A (≤690V)		Corrente nominale di impiego le AC23B (≤400V) AC23B (≤500V)		Q.tà per conf.	Peso [kg]
	[A]	[A]	[A]	[A]		
TRIPOLARI. Con maniglia giallo/rossa.						
GAZS016	16	16	16	1	2,150	
GAZS025	25	25	25	1	2,150	
GAZS032	32	32	25	1	2,150	
GAZS040	40	40	25	1	2,150	
GAZS063SA	63	45	25	1	2,150	
GAZS063	63	63	63	1	2,380	
GAZS100	100	100	80	1	2,380	
TRIPOLARI. Con maniglia nera.						
GAZS016B	16	16	16	1	2,150	
GAZS025B	25	25	25	1	2,150	
GAZS032B	32	32	25	1	2,150	
GAZS040B	40	40	25	1	2,150	
GAZS063SAB	63	45	25	1	2,150	
GAZS063B	63	63	63	1	2,380	
GAZS100B	100	100	80	1	2,380	

Componenti

Contenitore	Interruttori sezionatori	Interblocco	Maniglia
GAZM1	2 x GA025A	GAX5000	GAX67B
GAZM1	2 x GA040A	GAX5000	GAX67B
GAZM1	2 x GA063SA	GAX5000	GAX67B
GAZM2	2 x GA080A	GAX5001	GAX67B
GAZM2	2 x GA125A	GAX5001	GAX67B
GAZM2	2 x GA160A	GAX5001	GAX67B
GAZM1	2 x GA025A + 2 x GAX42040A	GAX5000	GAX67B
GAZM1	2 x GA040A + 2 x GAX42040A	GAX5000	GAX67B
GAZM1	2 x GA063SA + 2 x GAX42063SA	GAX5000	GAX67B
GAZM3	2 x GA080A + 2 x GAX42080A	GAX5001	GAX67B
GAZM3	2 x GA125A + 2 x GAX42125A	GAX5001	GAX67B
GAZM3	2 x GA160A + 2 x GAX42160A	GAX5001	GAX67B

Caratteristiche generali

- contenitori in lamiera di acciaio verniciata
- maniglia lucchettabile
- chiusura coperchio a vite, incernierato sul lato destro del contenitore (GAZM080ET8...GAZM160ET8...)
- grado di protezione: IP65
- ingresso cavi: pareti lisce da forare a cura del Cliente.

Omologazioni e conformità

Omologazioni: EAC (in corso).
Conformi alle norme: IEC/EN/BS 60947-3, IEC/EN/BS 60947-1.

Componenti

Contenitore	Interruttore sezionatore	Maniglia
GAZS1	GA016A	GAX61
GAZS1	GA025A	GAX61
GAZS1	GA032A	GAX61
GAZS1	GA040A	GAX61
GAZS1	GA063SA	GAX61
GAZS1	GA063A	GAX61
GAZS1	GA100A	GAX61
GAZS1	GA016A	GAX61B
GAZS1	GA025A	GAX61B
GAZS1	GA032A	GAX61B
GAZS1	GA040A	GAX61B
GAZS1	GA063SA	GAX61B
GAZS1	GA063A	GAX61B
GAZS1	GA100A	GAX61B

Caratteristiche generali

- contenitori in lamiera di acciaio inox AISI 304
- maniglia lucchettabile
- chiusura coperchio a vite
- grado di protezione: IP65
- ingresso cavi: pareti lisce da forare a cura del Cliente
- per versioni quadripolari aggiungere il quarto polo GAX42...A al corrispondente sezionatore tripolare.

Omologazioni e conformità

Omologazioni: EAC (in corso).
Conformi alle norme: IEC/EN/BS 60947-3, IEC/EN/BS 60947-1.

Prevedere asta di prolunga GAX7...; per maggiori dettagli contattare nostro ufficio Assistenza tecnica (Tel. 035 4282422; E-mail: service@LovatoElectric.com).

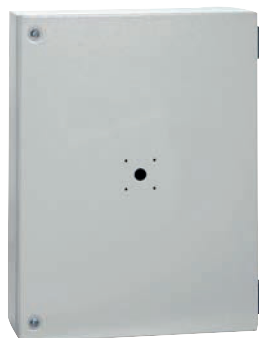
Contenitori



GAZM1



GAZM2



GAZM3



GAZS1

new

Codice di ordinazione	Dimensioni contenitore	Q.tà per conf.	Peso
	[mm]	n°	[kg]
Contenitori in lamiera di acciaio verniciata.			
GAZM1	150x200x120	1	1,680
GAZM2	200x300x120	1	3,000
GAZM3	300x400x120	1	4,900
Contenitori in lamiera di acciaio inox AISI 304.			
GAZS1	150x200x120	1	1,900

Caratteristiche generali

- contenitori in lamiera di acciaio verniciata per GAZM...
- contenitore in lamiera di acciaio inox AISI 304 per GAZS1
- chiusura coperchio a vite per GAZM1, GAZM2 e GAZS1
- chiusura coperchio a vite, incernierato sul lato destro del contenitore per GAZM3
- coperchio preforato per montaggio maniglie
- sul fondo del contenitore è presente una guida DIN 35mm per il montaggio dell'interruttore sezionatore
- sul fondo del contenitore è presente un morsetto di terra
- grado di protezione: IP65
- ingresso cavi: pareti lisce da forare a cura del Cliente
- per componibilità vedere tabelle a pag. 12-23 e 24.

Conformità

Conformi alle norme: IEC/EN/BS 60947-1.

INTERRUTTORI SEZIONATORI



● DIMENSIONI COMPATTE

Gli interruttori sezionatori tripolari sono costituiti da un corpo di dimensioni compatte: 162mm di larghezza fino a 315A, 203mm da 320A a 500A e 231mm per 630A.

● VERSIONI UL98

Gli interruttori sezionatori sono omologati per USA e Canada secondo gli standard UL98 / CSA C22.2 n°4.

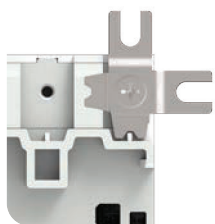


● VERSIONE QUADRIPOLARE

Gli interruttori sezionatori sono forniti nella versione tripolare. Per realizzare la versione quadripolare è possibile acquistare il quarto polo aggiuntivo.

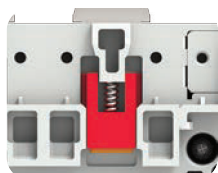
● FACILITÀ DI INSTALLAZIONE SU GUIDA DIN

Gli interruttori sezionatori possono essere montati a scatto su guida DIN (per le taglie da 160A a 315A) o su piastra di montaggio mediante fissaggio a vite.



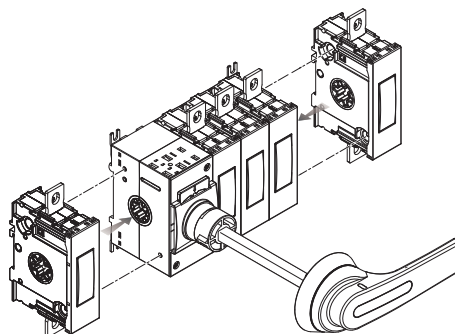
● FLESSIBILITÀ DI INSTALLAZIONE

Gli interruttori sezionatori possono essere installati in tutte le direzioni. Le clip per il fissaggio a vite possono essere regolate e ruotate (interassi di fissaggio regolabili).



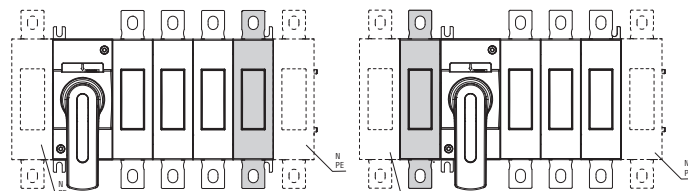
● INSERTO ANTI-SLITTAMENTO SU GUIDA DIN

Per le taglie da 160A a 315A sono presenti due inserti in gomma che impediscono lo scorrimento degli interruttori sezionatori sulla guida DIN.



● FLESSIBILITÀ DEI COMPONENTI

È possibile montare il quarto polo, il morsetto di neutro e di terra su entrambi i lati degli interruttori sezionatori utilizzando le 2 viti fornite.



COMMUTATORI SEZIONATORI



● DIMENSIONI COMPATTE

I commutatori sezionatori sono costituiti da un corpo di dimensioni compatte:

- 185mm di larghezza per le versioni tripolari fino a 315A, 237mm da 320A a 500A e 263mm per 630A;
- 220mm di larghezza per le versioni quadripolari fino a 315A, 281mm da 320A a 500A e 317mm per 630A.

● FACILITÀ DI INSTALLAZIONE

I commutatori sezionatori possono essere montati su piastra mediante fissaggio a vite.

● VERSIONI UL1008

I commutatori sezionatori sono omologati per USA e Canada secondo gli standard UL1008/CSA C22.2 n°178.



● VERSIONI TRIPOLARI E QUADRIPOLARI

I commutatori sezionatori sono già forniti assemblati nelle configurazioni tripolare e quadripolare.

● **VASTA GAMMA DI ACCESSORI**

Una vasta scelta di contatti ausiliari, copri attacchi, separatori di fase, pinze terminali, barre a ponte, prolunghe e maniglie sono disponibili per soddisfare ogni esigenza di installazione.

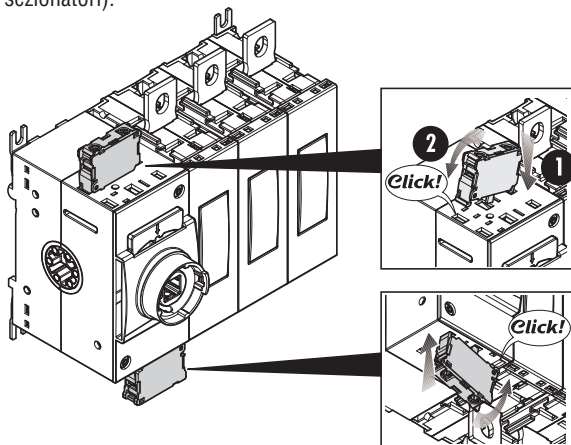


● **ELEVATO POTERE DI INTERRUZIONE IEC**

Le correnti nominali in AC23A fino a 630A-415V e fino a 500A-690V sono le più alte della categoria.

● **CONTATTI AUSILIARI AGGIUNTIVI**

Lo stesso blocco aggiuntivo è adatto a tutti gli interruttori sezionatori e commutatori sezionatori. I contatti possono essere montati sul polo di comando principale (massimo 8 contatti per interruttori sezionatori; massimo 4 contatti per commutatori sezionatori).



● **ACCESSORIO DI SOSTEGNO DADO TERMINALE**

Accessorio che permette un cablaggio dei terminali ancora più agevole utilizzando una sola chiave.



● **VISIBILITÀ DEI CONTATTI: MASSIMA SICUREZZA!**

Grazie alla finestra trasparente sui singoli poli di potenza, lo stato aperto o chiuso dell'interruttore è chiaramente visibile a distanza.



● **MANIGLIE VERSIONE UL508A**

In conformità alla norma UL508A, che richiede la possibilità di ispezionare il quadro in tensione da parte di personale autorizzato, le maniglie dei sezionatori serie GL... sono dotate di sblocco della funzione blocco porta con sezionatore in posizione ON.

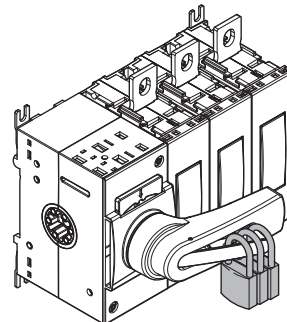
● **MANIGLIE IP66, IP69K E NEMA 4X**

Una vasta gamma di maniglie a leva con fissaggio a vite è disponibile con il massimo grado di protezione sul mercato.



● **MANIGLIE LUCCHETTABILI**

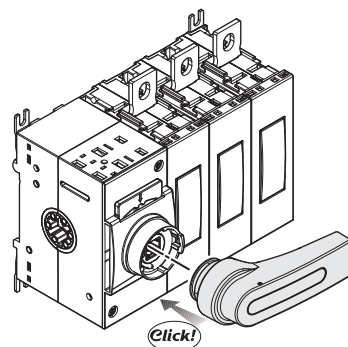
Tutte le maniglie a comando diretto e blocco porta sono dotate di meccanismo di blocco lucchettabile integrato.



● **MANIGLIE**

Gli interruttori sezionatori e i commutatori sezionatori sono forniti di serie senza maniglia. Acquistando separatamente la maniglia diretta è possibile realizzare la versione a comando diretto. Le maniglie possono essere montate e rimosse molto facilmente grazie al montaggio a scatto.

Acquistando separatamente una prolunga e una maniglia blocco porta è possibile realizzare la versione blocco porta.



● **MONTAGGIO DELLA PROLUNGA A SCATTO**

Le prolunghe possono essere montate e rimosse molto facilmente grazie al montaggio a scatto. Questa funzione consente un'installazione rapida e una facile accessibilità al quadro in caso di manutenzione.

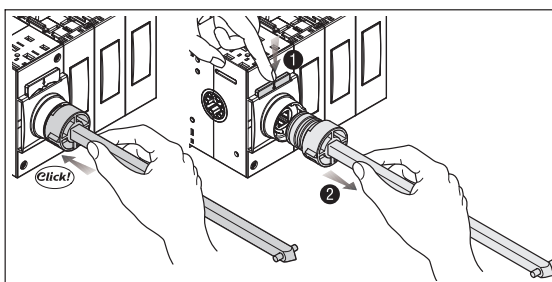
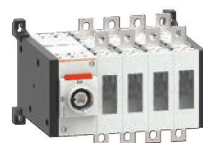
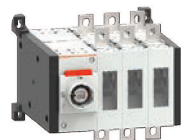


Tabella riepilogativa della componibilità

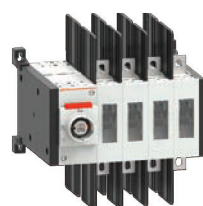


IEC/EN/BS



Tipo	Corrente convenzionale termica in aria libera Ith		Corrente nominale di impiego		Potenza reattiva per comando condensatori 400V	Quarto polo	Morsetto di neutro	Morsetto di terra	Maniglia comando diretto	
	AC21A (≤690V)	AC23A (≤400V)	AC23A (≤500V)						Nera	Giallo/rossa
Codice ordinazione	[A]	[A]	[A]		[kvar]	Codice ordinazione	Codice ordinazione	Codice ordinazione	Codice ordinazione	Codice ordinazione
Interruttori sezionatori tripolari IEC/EN/BS.										
GL0160C1	160	160	160		80	GLX420315	GLX300	GLX301	GLX61DB	GLX61D
GL0200C1	200	200	200		100					
GL0250C1	250	250	250		115					
GL0315C1	315	315	250		145					
GL0320C1	320	320	320		145	GLX420320	GLX302	GLX303	GLX62DB	GLX62D
GL0400C1	400	400	400		180					
GL0500C1	500	500	500		200					
GL0630C1	630	630	500		250					
Commutatori sezionatori tripolari IEC/EN/BS.										
GLC0160C1	160	160	160		-	-	-	-	GLX61DB	-
GLC0200C1	200	200	200		-	-	-	-	GLX62DB	-
GLC0250C1	250	250	250		-	-	-	-		
GLC0315C1	315	250	315		-	-	-	-	GLX62DB	-
GLC0320C1	320	320	320		-	-	-	-		
GLC0400C1	400	400	400		-	-	-	-		
GLC0500C1	500	500	500		-	-	-	-		
GLC0630C1	630	630	500		-	-	-	-		
Commutatori sezionatori quadripolari IEC/EN/BS.										
GLC0160T4C1	160	160	160		-	-	-	-	GLX61DB	-
GLC0200T4C1	200	200	200		-	-	-	-	GLX62DB	-
GLC0250T4C1	250	250	250		-	-	-	-		
GLC0315T4C1	315	250	315		-	-	-	-	GLX62DB	-
GLC0320T4C1	320	320	320		-	-	-	-		
GLC0400T4C1	400	400	400		-	-	-	-		
GLC0500T4C1	500	500	500		-	-	-	-		
GLC0630T4C1	630	630	500		-	-	-	-		

ULus



Tipo	Corrente di utilizzo generale	Massima potenza motore trifase	Quarto polo	Morsetto di neutro	Morsetto di terra	Maniglia comando diretto	
						Nera	Giallo/rossa
Codice ordinazione	[A]	[HP/V]	Codice ordinazione	Codice ordinazione	Codice ordinazione	Codice ordinazione	Codice ordinazione
Interruttori sezionatori tripolari UL98.							
GL0100C1UL	100	30/240 - 75/480 - 100/600	GLX420100UL	GLX300	GLX301	GLX61DB	GLX61D
GL0200C1UL	200	75/240 - 150/480 - 200/600					
GL0400C1UL	400	125/240 - 250/480 - 350/600	GLX420400UL	GLX302	GLX303	GLX62DB	GLX62D
Commutatori sezionatori tripolari UL1008.							
GLC0100C1UL	100	30/240 - 75/480 - 100/600	-	-	-	GLX61DB	-
GLC0200C1UL	200	75/240 - 150/480 - 200/600	-	-	-	GLX62DB	-
GLC0400C1UL	400	125/240 - 250/480 - 350/600					
Commutatori sezionatori quadripolari UL1008.							
GLC0100T4C1UL	100	30/240 - 75/480 - 100/600	-	-	-	GLX61DB	-
GLC0200T4C1UL	200	75/240 - 150/480 - 200/600	-	-	-	GLX62DB	-
GLC0400T4C1UL	400	125/240 - 250/480 - 350/600					

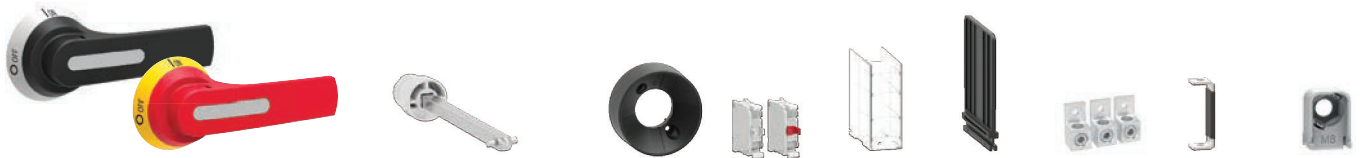
① 1 pezzo. Connessione 1 terminale per cavo singolo:
- sezione massima conduttori: 120mm²/250kcmil;
- sezione minima conduttori: 16mm²/6AWG.

② Kit di 3 pz. Connessione 3 terminali per cavo singolo:
- sezione massima conduttori: 120mm²/250kcmil;
- sezione minima conduttori: 16mm²/6AWG.

③ 1 pezzo. Connessione 1 terminale per cavo singolo:
- sezione massima conduttori: 304mm²/600kcmil;
- sezione minima conduttori: 33,6mm²/2AWG.

12 Interruttori sezionatori

Serie GL da 160 a 630A



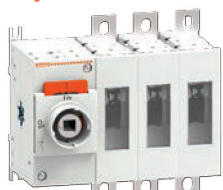
Maniglia blocco porta		Prolunghe per maniglie blocco porta				Anello di allineamento prolunga	Contatti ausiliari	Copri attacchi	Separatori di fase	Attacchi terminali	Ponti di parallelo	Accessorio di sostegno dado terminale
Nera	Giallo/rossa	Codice ordinazione	Profondità pannello		Sezione asta							
Codice ordinazione	Codice ordinazione		Codice ordinazione	min [mm]	max [mm]	□ [mm]	Codice ordinazione	Codice ordinazione	Codice ordinazione	Codice ordinazione	Codice ordinazione	Codice ordinazione
GLX61B	GLX61	GLX7150S10 GLX7200S10 GLX7300S10 GLX7400S10 GLX7500S10	124	194 244 344 444 544	10	GLX00	GLX1001 (1NC) GLX1010EA (1NAA)	GLX800 (3 pz.) GLX801 (4 pz.)	GLX900 (6 pz.) GLX901 (8 pz.)	GLX500 ⓐ GLX501 ⓐ	–	GLX550 (8 pz.)
GLX62B	GLX62	GLX7150S10 GLX7200S10 GLX7300S10 GLX7400S10 GLX7500S10	157	227 277 377 477 577				GLX802 (3 pz.) GLX803 (4 pz.)	GLX902 (6 pz.) GLX903 (8 pz.) Integrato	GLX502 ⓐ GLX503 ⓐ GLX504 ⓐ GLX505 ⓐ		GLX551 (8 pz.)
GLX61CB	–	GLX7150S10 GLX7200S10 GLX7300S10 GLX7400S10 GLX7500S10	220	290 340 440 540 640	10	GLX00	GLX1001 (1NC) GLX1010EA (1NAA)	GLX800 (3 pz.) GLX801 (4 pz.)	GLX900 (6 pz.) GLX901 (8 pz.)	GLX500 ⓐ GLX501 ⓐ	GLX201 (3 pz.) GLX202 (4 pz.)	GLX550 (8 pz.)
GLX62CB		GLX7150S10 GLX7200S10 GLX7300S10 GLX7400S10 GLX7500S10	267	337 387 487 587 687				GLX802 (3 pz.) GLX803 (4 pz.)	GLX902 (6 pz.) GLX903 (8 pz.) Integrato	GLX502 ⓐ GLX503 ⓐ GLX504 ⓐ GLX505 ⓐ	GLX206 (3 pz.) GLX207 (4 pz.)	GLX551 (8 pz.)
GLX61CB	–	GLX7150S10 GLX7200S10 GLX7300S10 GLX7400S10 GLX7500S10	220	290 340 440 540 640	10	GLX00	GLX1001 (1NC) GLX1010EA (1NAA)	GLX800 (3 pz.) GLX801 (4 pz.)	GLX900 (6 pz.) GLX901 (8 pz.)	GLX500 ⓐ GLX501 ⓐ	GLX201 (3 pz.) GLX202 (4 pz.)	GLX550 (8 pz.)
GLX62CB		GLX7150S10 GLX7200S10 GLX7300S10 GLX7400S10 GLX7500S10	267	337 387 487 587 687				GLX802 (3 pz.) GLX803 (4 pz.)	GLX902 (6 pz.) GLX903 (8 pz.) Integrato	GLX502 ⓐ GLX503 ⓐ GLX504 ⓐ GLX505 ⓐ	GLX206 (3 pz.) GLX207 (4 pz.)	GLX551 (8 pz.)
GLX61B	GLX61	GLX7150S10 GLX7200S10 GLX7300S10 GLX7400S10 GLX7500S10	124	194 244 344 444 544	10	GLX00	GLX1001 (1NC) GLX1010EA (1NAA)	GLX800 (3 pz.) GLX801 (4 pz.)	Integrato	GLX500 ⓐ GLX501 ⓐ	–	GLX550 (8 pz.)
GLX62B	GLX62	GLX7150S10 GLX7200S10 GLX7300S10 GLX7400S10 GLX7500S10	157	227 277 377 477 577				GLX802 (3 pz.) GLX803 (4 pz.)	Integrato	GLX502 ⓐ GLX503 ⓐ GLX504 ⓐ GLX505 ⓐ		GLX551 (8 pz.)
GLX61B	–	GLX7150S10 GLX7200S10 GLX7300S10 GLX7400S10 GLX7500S10	220	290 340 440 540 640	10	GLX00	GLX1001 (1NC) GLX1010EA (1NAA)	GLX800 (3 pz.) GLX801 (4 pz.)	Integrato	GLX500 ⓐ GLX501 ⓐ	GLX201 (3 pz.) GLX202 (4 pz.)	GLX550 (8 pz.)
GLX62B		GLX7150S10 GLX7200S10 GLX7300S10 GLX7400S10 GLX7500S10	267	337 387 487 587 687				GLX802 (3 pz.) GLX803 (4 pz.)	Integrato	GLX502 ⓐ GLX503 ⓐ GLX504 ⓐ GLX505 ⓐ	GLX206 (3 pz.) GLX207 (4 pz.)	GLX551 (8 pz.)
GLX61B	–	GLX7150S10 GLX7200S10 GLX7300S10 GLX7400S10 GLX7500S10	220	290 340 440 540 640	10	GLX00	GLX1001 (1NC) GLX1010EA (1NAA)	GLX800 (3 pz.) GLX801 (4 pz.)	Integrato	GLX500 ⓐ GLX501 ⓐ	GLX201 (3 pz.) GLX202 (4 pz.)	GLX550 (8 pz.)
GLX62B		GLX7150S10 GLX7200S10 GLX7300S10 GLX7400S10 GLX7500S10	267	337 387 487 587 687				GLX802 (3 pz.) GLX803 (4 pz.)	Integrato	GLX502 ⓐ GLX503 ⓐ GLX504 ⓐ GLX505 ⓐ	GLX206 (3 pz.) GLX207 (4 pz.)	GLX551 (8 pz.)

ⓐ Kit di 3 pezzi. Connessione 3 terminali per cavo singolo:
– sezione massima conduttori: 304mm²/600kcmil;
– sezione minima conduttori: 33,6mm²/2AWG.

ⓑ 1 pezzo. Connessione 1 terminale per cavi doppi:
– sezione massima conduttori: 2x152mm²/2x300kcmil;
– sezione minima conduttori: 2x21,2mm²/2x4AWG.

ⓒ Kit di 3 pezzi. Connessione 3 terminali per cavi doppi:
– sezione massima conduttori: 2x152mm²/2x300kcmil;
– sezione minima conduttori: 2x21,2mm²/2x4AWG.

Interruttori sezionatori tripolari IEC/EN/BS



GL0160C1...GL0315C1



GL0320C1...GL0500C1

Codice di ordinazione	Corrente convenzionale termica in aria libera Ith AC21A (≤690V)	Corrente nominale d'impiego Ie		Q.tà per conf.	Peso [kg]
		AC23A (≤400V)	AC23A (≤690V)		
	[A]	[A]	[A]	n°	[kg]

Fornito senza maniglia.

Completare l'interruttore sezionatore selezionando la prolunga e la maniglia per versione blocco porta o la maniglia per versione a comando diretto (vedere pag. 12-33).

GL0160C1	160	160	160	1	1,740
GL0200C1	200	200	200	1	1,740
GL0250C1	250	250	250	1	1,740
GL0315C1	315	315	250	1	1,740
GL0320C1	320	320	320	1	3,460
GL0400C1	400	400	400	1	3,460
GL0500C1	500	500	500	1	3,460
GL0630C1	630	630	500	1	3,780

new

Interruttori sezionatori tripolari UL98



GL...C1UL

Codice di ordinazione	Corrente di utilizzo generale [A]	Massima potenza motore trifase [HP/V]	Q.tà per conf.	Peso [kg]
	[A]	[HP/V]	n°	[kg]

Fornito senza maniglia.

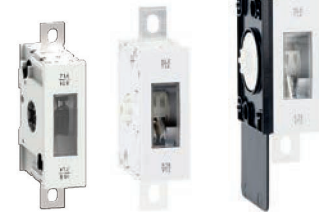
Completare l'interruttore sezionatore selezionando la prolunga e la maniglia per versione blocco porta o la maniglia per versione a comando diretto (vedere pag. 12-33).

GL0100C1UL	100	30/240 75/480 100/600	1	1,900
GL0200C1UL	200	75/240 150/480 200/600	1	1,900
GL0400C1UL	400	125/240 250/480 350/600	1	3,780

new

new

Quarto polo aggiuntivo IEC/EN/BS



GLX420315 GLX420500 GLX420630

Codice di ordinazione	Corrente convenzionale termica in aria libera Ith AC21A (≤690V)	Corrente nominale d'impiego Ie		Q.tà per conf.	Peso [kg]
		AC23A (≤400V)	AC23A (≤690V)		
	[A]	[A]	[A]	n°	[kg]

Chiusura simultanea con i poli dell'interruttore sezionatore. Per esecuzioni GL0160C1...GL0315C1.

GLX420315	315	315	250	1	0,400
GLX420320	320	320	320	1	0,900
GLX420400	400	400	400	1	0,900
GLX420500	500	500	500	1	0,900
GLX420630	630	630	500	1	0,900

new

Quarto polo aggiuntivo UL98



GLX420200UL GLX420400UL

Codice di ordinazione	Corrente di utilizzo generale [A]	Massima potenza motore trifase [HP/V]	Q.tà per conf.	Peso [kg]
	[A]	[HP/V]	n°	[kg]

Chiusura simultanea con i poli dell'interruttore sezionatore. Per sezionatore GL0100C1UL.

GLX420100UL	100	30/240 75/480 100/600	1	0,410
GLX420200UL	200	75/240 150/480 200/600	1	0,410
GLX420400UL	400	125/240 250/480 350/600	1	0,900

new

new

Caratteristiche generali

- versioni da 160 a 630A AC23
- corrente di utilizzo generale secondo standard UL98: 100A, 200A e 400A
- dimensioni compatte e quarto polo aggiuntivo
- fissaggio su profilato omega da 35mm o a vite fino a 315A. Solo su piastra da 320A a 630A
- possibilità di regolazione delle clip per il fissaggio a vite
- visibilità dei contatti
- massimo numero di poli di potenza: 4.

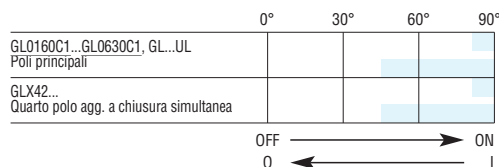
Caratteristiche d'impiego

- tensione nominale d'isolamento Ui: 1000V
- tensione nominale di tenuta a impulso Uimp: 12kV
- durata meccanica:
 - 20.000 cicli da 160A a 315A
 - 10.000 cicli da 320A a 630A.

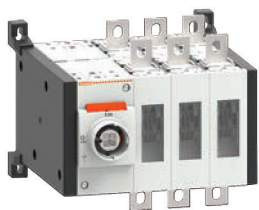
Omologazioni e conformità

Omologazioni ottenute: cULus secondo standard UL98 / CSA C22.2 n°4 (GL...UL e GLX42...UL).
Conformi alle norme: IEC/EN/BS 60947-3, IEC/EN/BS 60947-1.

Corse dei poli di potenza GL... (poli principali e aggiuntivo)



Commutatori sezionatori tripolari IEC/EN/BS



GLC0160C1...GLC0315C1

new

Codice di ordinazione	Corrente convenzionale termica in aria libera Ith AC21A (≤690V)	Corrente nominale d'impiego Ie		Q.tà per conf.	Peso [kg]
		AC33B (≤400V)	AC33B (≤690V)		
	[A]	[A]	[A]	n°	
Fornito senza maniglia. ❶					
GLC0160C1	160	160	160	1	3,550
GLC0200C1	200	200	200	1	3,550
GLC0250C1	250	250	250	1	3,550
GLC0315C1	315	315	250	1	3,550
GLC0320C1	320	320	320	1	7,060
GLC0400C1	400	400	400	1	7,060
GLC0500C1	500	500	500	1	7,060
GLC0630C1	630	630	500	1	7,720

Commutatori sezionatori quadripolari IEC/EN/BS



GLC0160T4C1...GLC0315T4C1

new

Codice di ordinazione	Corrente convenzionale termica in aria libera Ith AC21A (≤690V)	Corrente nominale d'impiego Ie		Q.tà per conf.	Peso [kg]
		AC33B (≤400V)	AC33B (≤690V)		
	[A]	[A]	[A]	n°	
Fornito senza maniglia. ❶					
GLC0160T4C1	160	160	160	1	4,330
GLC0200T4C1	200	200	200	1	4,330
GLC0250T4C1	250	250	250	1	4,330
GLC0315T4C1	315	315	250	1	4,330
GLC0320T4C1	320	320	320	1	8,810
GLC0400T4C1	400	400	400	1	8,810
GLC0500T4C1	500	500	500	1	8,810
GLC0630T4C1	630	630	500	1	9,460

Commutatori sezionatori tripolari UL1008



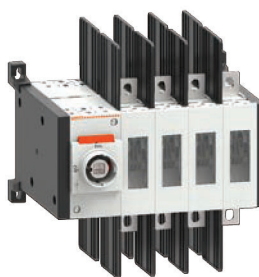
GLC0200C1UL

new

new

Codice di ordinazione	Corrente di utilizzo generale [A]	Massima potenza motore trifase [HP/V]	Q.tà per conf.	Peso [kg]
Fornito senza maniglia. ❶				
GLC0100C1UL	100	30/240 75/480 100/600	1	3,800
GLC0200C1UL	200	75/240 150/480 200/600	1	3,800
GLC0400C1UL	400	125/240 250/480 350/600	1	7,560

Commutatori sezionatori quadripolari UL1008



GLC0200T4C1UL

new

new

Codice di ordinazione	Corrente di utilizzo generale [A]	Massima potenza motore trifase [HP/V]	Q.tà per conf.	Peso [kg]
Fornito senza maniglia. ❶				
GLC0100T4C1UL	100	30/240 75/480 100/600	1	4,590
GLC0200T4C1UL	200	75/240 150/480 200/600	1	4,590
GLC0400T4C1UL	400	125/240 250/480 350/600	1	7,680

❶ Completare il commutatore sezionatore selezionando la prolunga e la maniglia per versione blocco porta o la maniglia per versione a comando diretto (vedere pag. 12-33).

Caratteristiche generali

- versioni da 160 a 630A AC33
- corrente di utilizzo generale secondo standard UL1008: 100A, 200A e 400A
- fissaggio a vite
- visibilità dei contatti.

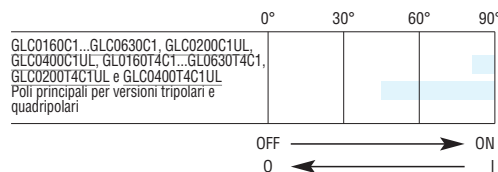
Caratteristiche d'impiego

- tensione nominale d'isolamento Ui: 1000V
- tensione nominale di tenuta a impulso Uimp: 12kV
- durata meccanica:
 - 20.000 cicli da 160A a 315A
 - 10.000 cicli da 320A a 630A.

Omologazioni e conformità

Omologazioni ottenute: cULus secondo standard UL1008. Conformi alle norme: IEC/EN/BS 60947-6-1, IEC/EN/BS 60947-3.

Corse dei poli di potenza GLC...



Blocchi aggiuntivi



GLX1010EA



GLX1001



GLX300



GLX301



GLX8...



GLX9...



GLX500 - GLX501



GLX502 - GLX503



GLX504 - GLX505



GLX55...

new

new

new

new

new

new

Codice di ordinazione	Caratteristiche	Q.tà per conf.	Peso
		n°	[kg]

Contatti ausiliari.

GLX1001	1NC con terminali a vite	1	0,100
GLX1010EA	1NAA con terminali a vite	1	0,100

Morsetto di neutro.

GLX300	Per GL0100...GL0315	1	0,340
GLX302	Per GL0320...GL0630	1	0,680

Morsetto di terra.

GLX301	Per GL0100...GL0315	1	0,340
GLX303	Per GL0320...GL0630	1	0,680

Copri attacchi unipolari.

GLX800	Kit di 3 pezzi. Protezione 3 terminali. Per GL0100...GL0315 e GLC0100...GLC0315	1	0,060
GLX801	Kit di 4 pezzi. Protezione 4 terminali. Per GL0100...GL0315 e GLC0100...GLC0315	1	0,080

GLX802	Kit di 3 pezzi. Protezione 3 terminali. Per GL0320...GL0630 e GLC0320...GLC0630	1	0,070
GLX803	Kit di 4 pezzi. Protezione 4 terminali. Per GL0320...GL0630 e GLC0320...GLC0630	1	0,095

Separatori di fase (necessari per tensioni > 500V).

GLX900	Kit di 6 pezzi. Protezione 3 fasi. Per GL0160...GL0315 e GLC0100...GLC0315	1	0,070
GLX901	Kit di 8 pezzi. Protezione 4 fasi. Per GL0160...GL0315 e GLC0100...GLC0315	1	0,090

GLX902	Kit di 6 pezzi. Protezione 3 fasi. Per GL0320...GLC0500 e GLC0320...GLC0500	1	0,011
GLX903	Kit di 8 pezzi. Protezione 4 fasi. Per GL0320...GL0500 e GLC0320...GLC0500	1	0,011

Attacchi terminali per cavi rigidi e flessibili.

GLX500	1 pezzo. Connessione 1 terminale per cavo singolo. Per GL0100...GL0315 e GLC0100...GLC0315	1	0,050
GLX501	Kit di 3 pezzi. Connessione 3 terminali per cavo singolo. Per GL0100...GL0315 e GLC0100...GLC0315	1	0,140

GLX502	1 pezzo. Connessione 1 terminale per cavo singolo. Per GL0320...GL0630 e GLC0320...GLC0630	1	0,100
GLX503	Kit di 3 pezzi. Connessione 3 terminali per cavo singolo. Per GL0320...GL0630 e GLC0320...GLC0630	1	0,280

GLX504	1 pezzo. Connessione 1 terminale per cavi doppi. Per GL0320...GL0630 e GLC0320...GLC0630	1	0,110
GLX505	Kit di 3 pezzi. Connessione 3 terminali per cavi doppi. Per GL0320...GL0630 e GLC0320...GLC0630	1	0,310

Accessori di sostegno dado terminale.

GLX550	Kit di 8 pezzi. Per GL0100...GL0315 e GLC0100...GLC0315	1	0,010
GLX551	Kit di 8 pezzi. Per GL0320...GL0630 e GLC0320...GLC0630	1	0,010

Caratteristiche d'impiego dei contatti ausiliari GLX10...

- corrente convenzionale termica in aria libera I_{th}: 10A
- tensione nominale d'isolamento: 690V
- conduttività: 5V, 1mA
- designazione secondo UL/CSA e IEC/EN/BS 60947-5-1: A600 Q600
- coppia di serraggio: 0,8Nm/7,1lb.in
- massimo 8 contatti (2 per slot) per interruttori sezionatori GL0160...GL0630
- massimo 4 contatti per posizione (1 per slot) per commutatori sezionatori GLC0160...GLC0630
- montaggio a scatto senza l'utilizzo di attrezzi.

Caratteristiche d'impiego dei morsetti di neutro e di terra GLX3...

- utilizzabili solo con interruttori sezionatori GL0160...GL0630
- coppia di serraggio terminali per GLX300 e GLX301: 15...22Nm/132,7...194,7lb.in
- coppia di serraggio terminali per GLX302 e GLX303: 30...37Nm/265...327lb.in.

Caratteristiche d'impiego dei copri attacchi e dei separatori di fase GLX8..., GLX9...

- fissaggio a scatto.

Caratteristiche d'impiego degli attacchi terminali GLX500-GLX501

- sezione massima conduttori: 120mm²/250kcmil
- sezione minima conduttori: 16mm²/6AWG
- coppia di serraggio: 35Nm/309,7lb.in.

GLX502-GLX503

- sezione massima conduttori: 304mm²/600kcmil
- sezione minima conduttori: 33,6mm²/2AWG
- coppia di serraggio: 42,4Nm/375lb.in.

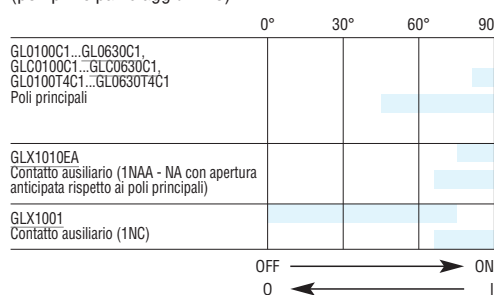
GLX504-GLX505

- sezione massima conduttori: 2x152mm²/2x300kcmil
- sezione minima conduttori: 2x21,2mm²/2x4AWG
- coppia di serraggio: 22,6Nm/200lb.in.

Omologazioni e conformità

Omologazioni ottenute: cULus.
Conformi alle norme: IEC/EN/BS 60947-1, IEC/EN/BS 60947-3.

Corse dei poli interruttori GL... (poli principali e aggiuntivo)



Ponti di parallelo



GLX2...

Codice di ordinazione	Caratteristiche	Q.tà per conf.	Peso
		n°	[kg]
Ponti di parallelo per la connessione dei poli dei commutatori sezionatori.			
GLX201	Kit di 3 pezzi. Connessione 3 poli. Per GLC0100...GLC0315	1	0,180
GLX202	Kit di 4 pezzi. Connessione 4 poli. Per GLC0100...GLC0315	1	0,200
GLX206	Kit di 3 pezzi. Connessione 3 poli. Per GLC0320...GLC0630	1	0,190
GLX207	Kit di 4 pezzi. Connessione 3 poli. Per GLC0320...GLC0630	1	0,255

Maniglie e prolunghe



GLX61DB



GLX61D



GLX61B



GLX61CB



GLX62



GLX62B



GLX62CB



GLX00

new

new

Codice di ordinazione	Caratteristiche	Q.tà per conf.	Peso
		n°	[kg]
Maniglie a comando diretto.			
GLX61DB	Per GL0100...GL0315 e GLC0100...GLC0315. Nera	1	0,075
GLX61D	Per GL0100...GL0315. Giallo/rossa	1	0,095
GLX62DB	Per GL0320...GL0630 e GLC0320...GLC0630. Nera	1	0,140
GLX62D	Per GL0320...GL0630. Giallo/rossa	1	0,170

Codice di ordinazione	Caratteristiche	Q.tà per conf.	Peso
		n°	[kg]
Maniglie blocco porta.			
GLX61	Per GL0100...GL0315. Fissaggio a vite. A leva, 125mm - con sblocco (req. UL508A). Giallo/rossa. □10mm	1	0,220
GLX61B	Per GL0100...GL0315. Fissaggio a vite. A leva, 125mm - con sblocco (req. UL508A). Nera. □10mm	1	0,220
GLX61CB	Per commutatori GLC0100...GLC0315. Fissaggio a vite. A leva, 125mm - con sblocco (req. UL508A). Nera. □10mm	1	0,215
GLX62	Per GL0320...GL0630. Fissaggio a vite. A leva, 175mm - con sblocco (req. UL508A). Giallo/rossa. □10mm	1	0,240
GLX62B	Per GL0320...GL0630. Fissaggio a vite. A leva, 175mm - con sblocco (req. UL508A). Nera. □10mm	1	0,240
GLX62CB	Per commutatori GLC0320...GLC0630. Fissaggio a vite. A leva, 175mm - con sblocco (req. UL508A). Nera. □10mm	1	0,240

Codice di ordinazione	Caratteristiche	Q.tà per conf.	Peso
		n°	[kg]
Accessori per maniglie blocco porta.			
GLX00	Anello di allineamento prolunga	1	0,040
Prolunghe per maniglie blocco porta tipo GLX61, GLX61B, GLX61CB, GLX62, GLX62B, GLX62CB.			
GLX7150S10	Lunghezza 150mm, □10mm	1	0,150
GLX7200S10	Lunghezza 200mm, □10mm	1	0,190
GLX7300S10	Lunghezza 300mm, □10mm	1	0,270
GLX7400S10	Lunghezza 400mm, □10mm	1	0,350
GLX7500S10	Lunghezza 500mm, □10mm	1	0,430

Caratteristiche d'impiego maniglie a comando diretto

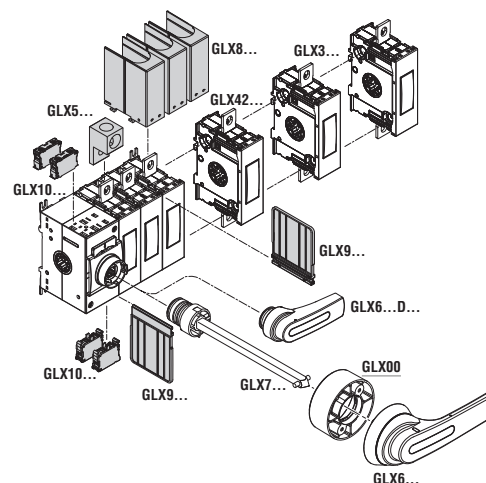
- montaggio a scatto su interruttori sezionatori e commutatori sezionatori
- 1-3 lucchetti Ø4...6mm.

Caratteristiche d'impiego maniglie blocco porta

- interasse di fissaggio maniglia: 28x40mm
- 1-3 lucchetti Ø4...8mm
- coppia di serraggio: 1,5Nm/13,3lb.in
- grado di protezione:
 - secondo IEC/EN/BS: IP66 e IP69K;
 - secondo UL: Type 1, 2, 3R, 12, 12K, 4, 4X per uso esterno.

Omologazioni e conformità

Omologazioni ottenute: cULus.
Conformi alle norme: IEC/EN/BS 60947-1, IEC/EN/BS 60947-3.



12 Interruttori sezionatori

Serie GL da 160A a 315A.
In contenitore metallico

Interruttori sezionatori in contenitore metallico IEC/EN/BS IP65



GLZM0160...GLZM315...

Codice di ordinazione	Corrente convenzionale termica I _{the} AC21A (≤690V)	Corrente nominale d'impiego I _e AC23A (≤400V)	Q.tà per conf.	Peso
	[A]	[A]	n°	[kg]

TRIPOLARI.
Con maniglia giallo/rossa.

GLZM0160	160	160	1	9,750
GLZM0200	200	200	1	9,750
GLZM0250	250	250	1	9,750
GLZM0315	315	315	1	9,750

TRIPOLARI.
Con maniglia nera.

GLZM0160B	160	160	1	9,750
GLZM0200B	200	200	1	9,750
GLZM0250B	250	250	1	9,750
GLZM0315B	315	315	1	9,750

QUADRIPOLARI.
Con maniglia giallo/rossa.

GLZM0160T4	160	160	1	9,950
GLZM0200T4	200	200	1	9,950
GLZM0250T4	250	250	1	9,950
GLZM0315T4	315	315	1	9,950

QUADRIPOLARI.
Con maniglia nera.

GLZM0160T4B	160	160	1	9,950
GLZM0200T4B	200	200	1	9,950
GLZM0250T4B	250	250	1	9,950
GLZM0315T4B	315	315	1	9,950

Componenti

Contenitore	Interruttore sezionatore	Maniglia
GLZM1	GL0160C1	GLX61
GLZM1	GL0200C1	GLX61
GLZM1	GL0250C1	GLX61
GLZM1	GL0315C1	GLX61

GLZM1	GL0160C1		GLX61B
GLZM1	GL0200C1		GLX61B
GLZM1	GL0250C1		GLX61B
GLZM1	GL0315C1		GLX61B
Contenitore	Interruttore sezionatore	4° polo	Maniglia
GLZM1	GL0160C1	GLX420315	GLX61
GLZM1	GL0200C1	GLX420315	GLX61
GLZM1	GL0250C1	GLX420315	GLX61
GLZM1	GL0315C1	GLX420315	GLX61

GLZM1	GL0160C1	GLX420315	GLX61B
GLZM1	GL0200C1	GLX420315	GLX61B
GLZM1	GL0250C1	GLX420315	GLX61B
GLZM1	GL0315C1	GLX420315	GLX61B

Caratteristiche generali

- contenitori in lamiera di acciaio verniciata
- maniglia lucchettabile
- chiusura coperchio a vite, incernierato sul lato destro del contenitore
- grado di protezione: IP65
- ingresso cavi: pareti lisce da forare a cura del Cliente.

Omologazioni e conformità

Omologazioni: EAC (in corso).
Conformi alle norme: IEC/EN/BS 60947-3,
IEC/EN/BS 60947-1.

12 Interruttori sezionatori

Serie GL da 160A a 315A.
In contenitore metallico

Commutatori sezionatori in contenitore metallico IEC/EN/BS IP65



GLZM0160E...GLZM0315E...

Codice di ordinazione	Corrente convenzionale termica I _{th} AC21A (≤690V)	Corrente nominale di impiego I _e		Q.tà per conf.	Peso [kg]
		AC23B (≤400V)	AC23B (≤500V)		
	[A]	[A]	[A]	n°	[kg]

Commutatori di linea a 3 poli I-0-II. Maniglia nera.

GLZM0160ET6	160	160	160	1	11,780
GLZM0200ET6	200	200	200	1	11,780
GLZM0250ET6	250	250	250	1	11,780
GLZM0315ET6	315	315	250	1	11,780

Commutatori di linea a 4 poli I-0-II. Maniglia nera.

GLZM0160ET8	160	160	160	1	12,180
GLZM0200ET8	200	200	200	1	12,180
GLZM0250ET8	250	250	250	1	12,180
GLZM0315ET8	315	315	250	1	12,180

Componenti

Contenitore	Commutatori sezionatori	Maniglia
GLZM1	GLC0160C1	GLX61CB
GLZM1	GLC0200C1	GLX61CB
GLZM1	GLC0250C1	GLX61CB
GLZM1	GLC0315C1	GLX61CB
Contenitore	Commutatori sezionatori	Maniglia
GLZM1	GLC0160T4C1	GLX61CB
GLZM1	GLC0200T4C1	GLX61CB
GLZM1	GLC0250T4C1	GLX61CB
GLZM1	GLC0315T4C1	GLX61CB

Caratteristiche generali

- contenitori in lamiera di acciaio verniciata
- maniglia lucchettabile
- chiusura coperchio a vite, incernierato sul lato destro del contenitore
- grado di protezione: IP65
- ingresso cavi: pareti lisce da forare a cura del Cliente.

Omologazioni e conformità

Omologazioni: EAC (in corso).
Conformi alle norme: IEC/EN/BS 60947-6-1,
IEC/EN/BS 60947-1.

Contenitori



GLZM1

new

Codice di ordinazione	Dimensioni contenitore	Q.tà per conf.	Peso
	[mm]	n°	[kg]

Contenitori in lamiera di acciaio verniciata.

GLZM1	300x400x250	1	5,700
--------------	-------------	---	-------

Caratteristiche generali

- contenitori in lamiera di acciaio verniciata
- chiusura coperchio a vite, incernierato sul lato destro del contenitore
- coperchio preforato per montaggio maniglie
- sul fondo del contenitore è presente un morsetto di terra
- grado di protezione: IP65
- ingresso cavi: pareti lisce da forare a cura del Cliente.

Conformità

Conformi alle norme: IEC/EN/BS 60947-1.

Interruttori sezionatori tripolari



GE...

Codice di ordinazione	Corrente convenzionale termica in aria libera I _{th} AC21A (≤500V)	Corrente nominale d'impiego I _e		Q.tà per conf.	Peso [kg]
		AC23A (≤400V)	AC23A (≤500V)		
	[A]	[A]	[A]	n°	

Da completare con prolunga e maniglia ❶.

GE0160P ❶	160	160	125	1	0,850
GE0160	160	160	125	1	0,850
GE0200	200	160	125	1	0,900
GE0250	250❷	160	125	1	0,900
GE0251	250	250	200	1	1,700
GE0315	315	315	250	1	1,700
GE0400	400	400	315	1	1,900
GE0500	500	500	400	1	4,200
GE0630	630	630	500	1	4,200
GE0800	800	800	500	1	4,200
GE1000	1000	1000	800	1	7,000
GE1250	1250	1000	800	1	7,600
GE1600	1600	1000	900	1	20,800

Interruttori sezionatori tripolari con portafusibili



GE... F - GE... N - GE... B

Con portafusibile NFC❸❹.

Da completare con prolunga e maniglia ❶❷.

GE0050F ❹	50	50	50	1	1,250
GE0125F ❹	125	125	125	1	1,700

Con portafusibile NH❸.

Da completare con prolunga e maniglia ❶❷.

GE0160N	160	160	125	1	1,700
GE0161N	160	160	160	1	3,100
GE0250N	250	250	250	1	6,600
GE0400N	400	400	400	1	6,600
GE0630N	630	630	630	1	13,000
GE0800N	800	630	630	1	13,000

Con portafusibile BS❸.

Da completare con prolunga e maniglia ❶❷.

GE0160B	160	160	160	1	3,500
GE0200B	200	200	200	1	3,500
GE0250B	250	250	250	1	6,600
GE0315B	315	315	315	1	6,600
GE0400B	400	400	400	1	6,600
GE0630B	630	630	630	1	13,000
GE0800B	800	630	630	1	13,000

- ❶ Per la scelta della maniglia vedere tabella a fianco. Le maniglie a comando diretto sono fornite di serie complete di apposita prolunga.
- ❷ Vedere pagina 12-42 per tipo di fusibili.
- ❸ L'interruttore sezionatore è fornito completo di schermo di protezione fusibili.
- ❹ Fornito di serie con protezione IP20 dei terminali.
- ❺ 250A I_{th}; 200A AC21A ≤500V.

Scelta maniglie

Per la scelta della maniglia vedere allineamento alla tabella degli interruttori sezionatori di sinistra.
Per altri accessori vedere pagina 12-42.

Comando diretto	Blocco porta	
	Nera	Giallo/rossa
GEX65D	GAX66NB	GAX66N
GEX66ND	GEX66NB	GEX66N
GEX67ND	GEX67NB	GEX67N
GEX68ND	GEX68NB	GEX68N

Comando diretto	Blocco porta	
	Nera	Giallo/rossa
GEX61D	GEX61NB	GEX61N
GEX62D	GEX66NB	GEX66N
GEX63D	GEX67NB	GEX67N
GEX64D	GEX68NB	GEX68N

Comando diretto	Blocco porta	
	Nera	Giallo/rossa
GEX62D	GEX66NB	GEX66N
GEX63D	GEX67NB	GEX67N
GEX64D	GEX68NB	GEX68N

Caratteristiche generali

- da 50 a 1600A
- esecuzioni disponibili: comando diretto e montaggio blocco porta
- fissaggio a vite; vedi pagina 12-42 per kit adattatore profilato omega 35mm del GE0160P
- lucchettabili in posizione 0 senza l'impiego di accessori.

Caratteristiche d'impiego

- tensione nominale d'isolamento Ui:
 - 1000V per GE0160...GE1600, GE0160P, GE0250N/B...GE0800N/B
 - 800V per GE0050F, GE0125F, GE0160N, GE0161N, GE0160B e GE0200B
- durata meccanica:
 - 30.000 cicli per GE0160...GE0250, GE0160P
 - 20.000 cicli per GE0251...GE0400
 - 10.000 cicli per GE0500...GE1600, GE0050F, GE0125F, GE0160N/B...GE0400N/B
 - 5.000 cicli per GE0630N/B e GE0800N/B.

Omologazioni e conformità

Omologazioni ottenute: EAC.
Conformi alle norme: IEC/EN/BS 60947-1, IEC/EN/BS 60947-3.

Interruttori sezionatori quadripolari



GE...T4...

Codice di ordinazione	Corrente convenzionale termica in aria libera I _{th} AC21A (≤500V)	Corrente nominale d'impiego I _e		Q.tà per conf.	Peso [kg]
		AC23A (≤400V)	AC23A (≤500V)		
	[A]	[A]	[A]	n°	[kg]
Da completare con prolunga e maniglia ❶.					
GE0160T4P❶	160	160	125	1	1,000
GE0160T4	160	160	125	1	1,000
GE0200T4	200	160	125	1	1,000
GE0250T4	250❷	160	125	1	1,000
GE0251T4	250	250	200	1	1,900
GE0315T4	315	315	250	1	1,900
GE0400T4	400	400	315	1	2,100
GE0500T4	500	500	400	1	4,500
GE0630T4	630	630	500	1	4,500
GE0800T4	800	800	500	1	4,500
GE1000T4	1000	1000	800	1	7,600
GE1250T4	1250	1000	800	1	7,600
GE1600T4	1600	1000	900	1	20,800

Interruttori sezionatori quadripolari con portafusibili



GE... FT4 - GE...NT4 - GE...BT4

Con portafusibile NFC ❸❹.					
Da completare con prolunga e maniglia ❶❷.					
GE0050FT4❸	50	50	50	1	1,550
GE0125FT4❸	125	125	125	1	2,200
Con portafusibile NH ❸.					
Da completare con prolunga e maniglia ❶❷.					
GE0160NT4	160	160	125	1	2,200
GE0161NT4	160	160	160	1	8,000
GE0250NT4	250	250	250	1	8,000
GE0400NT4	400	400	400	1	8,000
GE0630NT4	630	630	630	1	15,000
GE0800NT4	800	630	630	1	15,000
Con portafusibile BS ❸.					
Da completare con prolunga e maniglia ❶❷.					
GE0160BT4	160	160	160	1	4,000
GE0200BT4	200	200	200	1	4,000
GE0250BT4	250	250	250	1	4,000
GE0315BT4	315	315	315	1	8,000
GE0400BT4	400	400	400	1	8,000
GE0630BT4	630	630	630	1	15,000
GE0800BT4	800	630	630	1	15,000

- ❶ Per la scelta della maniglia vedere tabella a fianco. Le maniglie a comando diretto sono fornite di serie complete di apposita prolunga.
- ❷ Vedere pagina 12-43 anche per tipo di fusibili.
- ❸ L'interruttore sezionatore è fornito completo di schermo di protezione fusibili.
- ❹ Fornito di serie con protezione IP20 dei terminali.
- ❺ Fare riferimento alle caratteristiche tecniche di pagina 12-67.

Scelta maniglie

Per la scelta della maniglia vedere allineamento alla tabella degli interruttori sezionatori di sinistra. Per altri accessori vedere pagina 12-43.

Comando diretto	Blocco porta	
	Nera	Giallo/rossa
GEX65D	GAX66NB	GAX66N
GEX66ND	GEX66NB	GEX66N
GEX67ND	GEX67NB	GEX67N
GEX68ND	GEX68NB	GEX68N

Comando diretto	Blocco porta	
	Nera	Giallo/rossa
GEX61D	GEX61NB	GEX61N

Comando diretto	Blocco porta	
	Nera	Giallo/rossa
GEX61D	GEX61NB	GEX61N
GEX62D	GEX66NB	GEX66N
GEX63D	GEX67NB	GEX67N
GEX64D	GEX68NB	GEX68N

Comando diretto	Blocco porta	
	Nera	Giallo/rossa
GEX62D	GEX66NB	GEX66N
GEX63D	GEX67NB	GEX67N
GEX64D	GEX68NB	GEX68N

Caratteristiche generali

- da 50 a 1600A
- tipi quadripolari (3P+N) con neutro a chiusura anticipata e apertura ritardata
- esecuzioni disponibili: comando diretto e montaggio blocco porta
- fissaggio a vite; vedi pagina 12-43 per kit adattatore profilato omega 35mm del GE0160T4P
- lucchettabili in posizione 0 senza l'impiego di accessori.

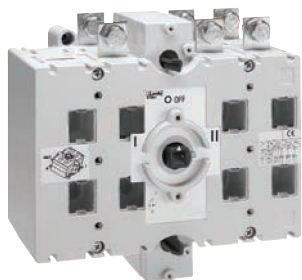
Caratteristiche d'impiego

- tensione nominale d'isolamento U_i:
 - 1000V per GE0160T4...GE1600T4, GE0160T4P, GE0250...GE0800NT4/BT4
 - 800V per GE0160NT4/BT4, GE0050FT4, GE0125FT4, GE0161NT4, GE0200BT4
- durata meccanica:
 - 30.000 cicli per GE0160T4...GE0250T4, GE0160T4P
 - 20.000 cicli per GE0251T4...GE0400T4
 - 10.000 cicli per GE0500T4...GE1600T4, GE0050FT4, GE0125FT4, GE0160...GE0400NT4/BT4
 - 5.000 cicli per GE0630BT4/BT4 e GE0800NT4/BT4.

Omologazioni e conformità

Omologazioni ottenute: EAC.
Conformi alle norme: IEC/EN/BS 60947-1, IEC/EN/BS 60947-3.

Commutatori sezionatori tripolari



GE...E

Codice di ordinazione	Corrente convenzionale termica in aria libera Ith AC21A (≤500V)	Corrente nominale d'impiego Ie		Q.tà per conf.	Peso [kg]
		AC23B (≤400V)	AC23B (≤500V)		
	[A]	[A]	[A]	n°	[kg]
Da completare con prolunga e maniglia❶.					
GE0160E	160	160	125	1	1,800
GE0200E	200	160	125	1	1,900
GE0201E	200	160	125	1	4,800
GE0250E	250	180	150	1	4,800
GE0315E	315	200	160	1	5,000
GE0400E	400	250	200	1	5,000
GE0500E	500	400	250	1	11,500
GE0630E	630	500	315	1	11,500
GE0800E	800	630	400	1	11,900
GE1000E	1000	1000	800	1	21,800
GE1250E	1250	1000	900	1	23,600
GE1600E	1600	1000	900	1	50,000
GE2000E	2000	2000	2000	1	52,000
GE2500E	2500	2500	2500	1	119,000
GE3150E	3150	3150	3150	1	139,000

new

Commutatori sezionatori quadripolari



GE...ET4

Codice di ordinazione	Corrente convenzionale termica in aria libera Ith AC21A (≤500V)	Corrente nominale d'impiego Ie		Q.tà per conf.	Peso [kg]
		AC23B (≤400V)	AC23B (≤500V)		
	[A]	[A]	[A]	n°	[kg]
Da completare con prolunga e maniglia❶.					
GE0160ET4	160	160	125	1	2,100
GE0200ET4	200	160	125	1	2,200
GE0201ET4	200	160	125	1	5,300
GE0250ET4	250	180	150	1	5,300
GE0315ET4	315	200	160	1	5,500
GE0400ET4	400	250	200	1	5,500
GE0500ET4	500	400	250	1	12,600
GE0630ET4	630	500	315	1	12,600
GE0800ET4	800	630	400	1	13,200
GE1000ET4	1000	1000	800	1	24,300
GE1250ET4	1250	1000	900	1	26,700
GE1600ET4	1600	1000	900	1	55,000
GE2000ET4	2000	2000	2000	1	69,000
GE2500ET4	2500	2500	2500	1	159,000
GE3150ET4	3150	3150	3150	1	186,000

new

❶ Per la scelta della maniglia vedere tabella a fianco. Le maniglie a comando diretto sono fornite di serie complete di apposita prolunga.

Scelta maniglie

Per la scelta della maniglia vedere allineamento alla tabella dei commutatori sezionatori di sinistra.
Per gli altri accessori vedere pagina 12-41.

Comando diretto	Blocco porta
Nera	Nera
GEX61E	GEX61NC
GEX62NE	GEX62NC
GEX63NE	GEX63NC
GEX64NE	GEX64NC
GEX641NE	GEX641NC
GEX69ND	GEX69NB

Scelta maniglie

Per la scelta della maniglia vedere l'allineamento alla tabella dei commutatori sezionatori di sinistra.
Per gli altri accessori vedere pagina 12-41.

Comando diretto	Blocco porta
Nera	Nera
GEX61E	GEX61NC
GEX62NE	GEX62NC
GEX63NE	GEX63NC
GEX64NE	GEX64NC
GEX641NE	GEX641NC
GEX69ND	GEX69NB

Caratteristiche generali

- da 160 a 3150A
- tipo quadripolare (3P+N) con neutro a chiusura anticipata e apertura ritardata
- esecuzioni disponibili: comando diretto e montaggio blocco porta
- fissaggio a vite
- lucchettabili in posizione 0 senza l'impiego di accessori.

Caratteristiche d'impiego

- tensione nominale d'isolamento Ui: 1000V
- durata meccanica: 30.000 cicli per GE0160E/ET4 e GE0200E/ET4; 10.000 cicli per altri tipi.

Omologazioni e conformità

Omologazioni ottenute: EAC.
Conformi alle norme: IEC/EN/BS 60947-1, IEC/EN/BS 60947-3.

12 Interruttori sezionatori

Serie GE da 50A a 3150A.
Blocchi aggiuntivi e accessori



GEX10...



GEX8900



GEX8...



GEX691C



GEX69...

new

Codice di ordinazione	Descrizione	Q.tà per conf.	Peso
		n°	[kg]

Contatti ausiliari^{①②}.

GEX1011 ^{①②}	1NA/1NC in scambio	1	0,032
GEX1022	2NA/2NC in scambio	1	0,032

Contatti ausiliari per interruttori sezionatori tipo GE0050F, GE0050FT4, GE0125F, GE0125FT4, GE0160N e GE0160NT4.

GEX1011N ^②	1NA/1NC in scambio	1	0,024
GEX1022N	2NA/2NC in scambio	1	0,032

Contatti ausiliari per commutatori sezionatori tipo GE0160E, GE0200E, GE0160ET4, GE0200ET4, GE1600E e GE1600ET4.

GEX1011M ^②	1NA/1NC in scambio	1	0,016
------------------------------	--------------------	---	-------

Kit di montaggio su profilato omega 35mm.

GEX8900	Per tipi GE...P	1	0,040
----------------	-----------------	---	-------

Kit di copri attacchi comprendente i pezzi descritti in tabella. Vedere pagine da 12-41 a 43 e 12-47 per l'abbinamento in base al tipo di interruttore sezionatore.

GEX8101	Kit di 1 pezzo, lastra trasparente che copre 4 poli	1	0,048
GEX8111	Kit di 2 pezzi, cad. copre 2 poli	1	0,080
GEX8121	Kit di 2 pezzi, cad. copre 2 poli	1	0,140
GEX8131	Kit di 2 pezzi, cad. copre 2 poli	1	0,170
GEX8141	Kit di 2 pezzi, cad. copre 2 poli	1	0,440

Fissaggio a vite.

GEX8201	Kit di 3 pezzi, cad. copre 1 polo	1	0,090
GEX8203	Kit di 4 pezzi, cad. copre 1 polo	1	0,120
GEX8211	Kit di 3 pezzi, cad. copre 1 polo	1	0,120
GEX8212	Kit di 3 pezzi, cad. copre 1 polo	1	0,120
GEX8213	Kit di 4 pezzi, cad. copre 1 polo	1	0,160
GEX8221	Kit di 3 pezzi, cad. copre 1 polo	1	0,240
GEX8222	Kit di 3 pezzi, cad. copre 1 polo	1	0,240
GEX8223	Kit di 4 pezzi, cad. copre 1 polo	1	0,320
GEX8231	Kit di 3 pezzi, cad. copre 1 polo	1	0,340
GEX8232	Kit di 3 pezzi, cad. copre 1 polo	1	0,340
GEX8233	Kit di 4 pezzi, cad. copre 1 polo	1	0,440
GEX8311	Kit di 3 pezzi, cad. copre 1 polo	1	0,120
GEX8312	Kit di 4 pezzi, cad. copre 1 polo	1	0,160
GEX8321	Kit di 3 pezzi, cad. copre 1 polo	1	0,260
GEX8322	Kit di 4 pezzi, cad. copre 1 polo	1	0,340
GEX8331	Kit di 3 pezzi, cad. copre 1 polo	1	0,360
GEX8332	Kit di 4 pezzi, cad. copre 1 polo	1	0,460

Comando motorizzato per commutatori sezionatori.

Tensione nominale di alimentazione ausiliaria 230VAC.

Completo di maniglia di comando, prolunga ed elementi di fissaggio.

GEX690C	Per GE0160E...GE0200E e GE0160ET4...GE0200ET4	1	3,000
GEX691C	Per GE0201E...GE0400E e GE0201ET4...GE0400ET4	1	3,000
GEX692C	Per GE0500E...GE0800E e GE0500ET4...GE0800ET4	1	3,000
GEX693C	Per GE1000E...GE1250E e GE1000ET4...GE1250ET4	1	5,753
GEX694C	Per GE1600...2000E e GE1600...2000ET4	1	5,900
GEX695C	Per GE2500...3150E e GE2500...3150ET4	1	5,900

① Non idoneo per interruttori sezionatori tipo GE0050F, GE0050FT4, GE0125F, GE0125FT4, GE0160N, GE0160NT4, GE0160E, GE0200E, GE0160ET4, GE0200ET4, GE1600E e GE1600ET4.

② Contatti in scambio.

Sceita blocchi aggiuntivi e accessori

Vedere le combinazioni alle pagine 12-41 a 43 e 12-47 per la corretta scelta in base al tipo di interruttore sezionatore utilizzato.

Caratteristiche generali contatti ausiliari

Corrente convenzionale termica in aria libera Ith: 16A.

Caratteristiche generali comando motorizzato

- tensione nominale di alimentazione ausiliaria: 230VAC
- 4 uscite statiche, 24VDC 120mA totali
- 4 ingressi, contatti alimentati 24VDC o 5VDC (500mA) per comando commutatore (impulsivo o stabile)
- interfaccia seriale RS485-Modbus (solo per GEX692C, GEX693C e GEX694C), per comando, monitoraggio, programmazione
- lucchettabile in posizione 0
- programmazione mediante ingressi di posizione
- display a 4 cifre per segnalazioni stato/errori.

Omologazioni e conformità

Omologazioni ottenute: EAC.

Conformi alle norme: IEC/EN/BS 60947-1, IEC/EN/BS 60947-3.

12 Interruttori sezionatori

Serie GE da 50A a 3150A.
Maniglie e prolunghe



GEX...D - GEX...E



GEX62NE

new



GAX66N

new



GEX66N



GEX68N



GEX67NB

new

new



GAX7...AN



GEX7...

Codice di ordinazione	Caratteristiche	Q.tà per conf.	Peso
		n°	[kg]

MANIGLIA A COMANDO DIRETTO. LUCCHETTABILE ❶.

Tipo a comando rotativo con fissaggio a vite all'interruttore sezionatore. Completo di prolunga.

GEX61D	A leva nera da 95mm	1	0,340
GEX61E	A leva nera da 50mm	1	0,052
GEX62D	A leva nera da 105mm	1	0,268
GEX62NE	A leva nera da 143mm	1	0,266
GEX63D❷	A leva nera da 245mm	1	0,536
GEX63NE	A leva nera da 176mm	1	0,424
GEX64D❷	A leva nera da 360mm	1	0,612
GEX64NE❷	A leva nera da 396mm	1	0,612
GEX641NE	A leva nera da 396mm	1	0,620
GEX65D	A leva nera da 50mm	1	0,054
GEX66ND	A leva nera da 115mm	1	0,216
GEX67ND	A leva nera da 143mm	1	0,322
GEX68ND❷	A leva nera da 396mm	1	0,328
GEX69ND	A leva nera da 604mm.	1	0,740

MANIGLIA BLOCCO PORTA, LUCCHETTABILE ❶.

Tipo giallo/rosso a comando rotativo con fissaggio a vite sulla portella. Da completare con prolunga ❶. Con sblocco (requisito UL508A).

GAX66N❸	A leva da 65mm. □ 7mm ❸. IP66	1	0,075
GEX61N	A leva da 94mm. □ 7mm. IP65	1	0,326
GEX66N	A leva da 115mm. □ 10mm. IP65	1	0,248
GEX67N	A leva da 143mm. □ 14mm. IP65	1	0,302
GEX68N❷	A leva da 396mm. □ 14mm. IP65	1	0,312

MANIGLIA BLOCCO PORTA, LUCCHETTABILE ❶.

Tipo nero a comando rotativo con fissaggio a vite sulla portella. Da completare con prolunga ❶. Con sblocco (requisito UL508A).

GAX66NB❸	A leva da 65mm. □ 7mm ❸. IP66	1	0,075
GEX61NB	A leva da 94mm. □ 7mm. IP65	1	0,334
GEX61NC	A leva da 94mm. □ 7mm. IP65	1	0,074
GEX62NC	A leva da 143mm. □ 10mm. IP65	1	0,252
GEX63NC	A leva da 176mm. □ 14mm. IP65	1	0,302
GEX64NC❷	A leva da 396mm. □ 14mm. IP65	1	0,488
GEX641NC	A leva da 396mm. □ 14mm. IP65	1	0,500
GEX66NB	A leva da 115mm. □ 10mm. IP65	1	0,246
GEX67NB	A leva da 143mm. □ 14mm. IP65	1	0,298
GEX68NB❷	A leva da 396mm. □ 14mm. IP65	1	0,310
GEX69NB	A leva da 604mm. □ 14mm. IP65	1	0,740

PROLUNGHE per maniglie blocco porta ❶.

GAX7150AN	Lunghezza 150mm, □ 7mm	1	0,090
GAX7200AN	Lunghezza 200mm, □ 7mm	1	0,112
GAX7300AN	Lunghezza 300mm, □ 7mm	1	0,160
GAX7400AN	Lunghezza 400mm, □ 7mm	1	0,200
GAX7500AN	Lunghezza 500mm, □ 7mm	1	0,250
GEX7162N	Lunghezza 177mm, □ 7mm	1	0,056
GEX7195N	Lunghezza 195mm, □ 14mm	1	0,248
GEX7227N	Lunghezza 227mm, □ 10mm	1	0,154
GEX7239N	Lunghezza 239mm, □ 14mm	1	0,310
GEX7250N	Lunghezza 250mm, □ 7mm	1	0,084
GEX7345N	Lunghezza 345mm, □ 14mm	1	0,480
GEX7375N	Lunghezza 375mm, □ 10mm	1	0,274
GEX7387N	Lunghezza 387mm, □ 7mm	1	0,142
GEX7536N	Lunghezza 536mm, □ 10mm	1	0,408
GEX7535N	Lunghezza 535mm, □ 14mm	1	0,784
GEX7485N	Lunghezza 485mm, □ 14mm	1	0,930

❶ Per il corretto abbinamento con l'interruttore sezionatore vedi tabella da pagina 12-41 a 43 e 12-47.

❷ Comando a 2 mani.

❸ Utilizzare con prolunghe tipo GAX7...AN.

Omologazioni e conformità

Omologazioni ottenute: EAC per tutti; cULus secondo UL98/CSA C22.2 n°4 solo per tipi GAX66N... e GAX7...AN. Conformi alle norme: IEC/EN/BS 60947-1, IEC/EN/BS 60947-3.

Forma e lunghezza maniglia	Tipi di maniglia
50mm	GEX61E - GEX65D
65mm	GAX66N - GAX66NB
94mm	GEX61N - GEX61NB GEX61NC
95mm	GEX61D
105mm	GEX62D
115mm	GEX66ND - GEX66NB GEX66N
143mm	GEX62NC - GEX62NE GEX67N - GEX67NB GEX67ND
176mm	GEX63NC - GEX63NE
245mm	A 2 mani GEX63D
360mm	A 2 mani GEX64D
396mm	A 2 mani GEX64NC - GEX64NE - GEX641NC - GEX641NE - GEX68N - GEX68NB - GEX68ND
604mm	A 2 mani GEX69ND - GEX69NB

Per il corretto abbinamento delle maniglie e delle prolunghe con l'interruttore sezionatore vedi tabelle da pagine 12-41 a 12-43.

Tabella riepilogativa della componibilità - Commutatori tripolari e quadripolari

Tipo	Corrente convenzionale termica in aria libera I _{th}			Maniglia comando diretto	Maniglie blocco porta			Prolunghe per maniglie blocco porta lunghezza in mm è data dalle ultime 3 cifre del codice GEX...		Contatti ausiliari 1NA/1NC	Comando motorizzato	Copri attacchi per:		
	AC21A (≤500V)	AC23B (≤400V)	AC23B (≤500V)		Nera	Nera	Giallo/rossa	Sezione asta	Profondità max pannello			Linea 1	Linea 2	Carico
Codice ordinazione	[A]	[A]	[A]	Codice ordinaz.	Codice ordinaz.	Codice ordinaz.	Codice ordinazione	<input type="checkbox"/>	[mm]	Codice ordinazione	Codice ordinazione	Codice ordinaz.	Codice ordinaz.	Codice ordinaz.

Commutatori sezionatori tripolari.

GE0160E	160	160	125	GEX61E	GEX61NC	—	GEX7162N	7mm	269	GEX1011M	GEX690C	GEX8101	①	GEX8101
GE0200E	200	160	125				GEX7250N		342			①		
							GEX7387N		479					
GE0201E	200	160	125	GEX62NE	GEX62NC	—	GEX7227N	10mm	279	GEX1011	GEX691C	GEX8212	GEX8211	GEX8311
GE0250E	250	180	150				GEX7375N		427					
GE0315E	315	200	160				GEX7536N		588					
GE0400E	400	250	200											
GE0500E	500	400	250	GEX63NE	GEX63NC	—	GEX7195N	14mm	257		GEX692C	GEX8222	GEX8221	GEX8321
GE0630E	630	500	315				GEX7345N		407					
GE0800E	800	630	400				GEX7535N		597					
GE1000E	1000	1000	800	GEX64NE	GEX64NC	—			280		GEX693C	GEX8232	GEX8231	GEX8331
GE1250E	1250	1000	900						430					
									620					
GE1600E	1600	1000	900			—	GEX7239N	14mm	579	GEX1011M	GEX694C	GEX8141	—	GEX8141
							GEX7485N		825					
GE2000E	2000	1250	500	GEX41NE	GEX41NC	—	②	—	602		GEX694C	—	—	—
GE2500E	2500	1800	1250	GEX69ND	GEX69NB	—	②	—	938		GEX695C	—	—	—
GE3150E	3150	1800	1400			—	②	—			GEX695C	—	—	—

Commutatori sezionatori quadripolari.

GE0160ET4	160	160	125	GEX61E	GEX61NC	—	GEX7162N	7mm	269	GEX1011M	GEX690C	GEX8101	①	GEX8101
GE0200ET4	200	160	125				GEX7250N		342			①		
							GEX7387N		479					
GE0201ET4	200	160	125	GEX62NE	GEX62NC	—	GEX7227N	10mm	279	GEX1011	GEX691C	GEX8213	GEX8213	GEX8312
GE0250ET4	250	180	150				GEX7375N		427					
GE0315ET4	315	200	160				GEX7536N		588					
GE0400ET4	400	250	200											
GE0500ET4	500	400	250	GEX63NE	GEX63NC	—	GEX7195N	14mm	257		GEX692C	GEX8223	GEX8223	GEX8322
GE0630ET4	630	500	315				GEX7345N		407					
GE0800ET4	800	630	400				GEX7535N		597					
GE1000ET4	1000	1000	800	GEX64NE	GEX64NC	—			280		GEX693C	GEX8233	GEX8233	GEX8332
GE1250ET4	1250	1000	900						430					
									620					
GE1600ET4	1600	1000	900			—	GEX7239N	14mm	579	GEX1011M	GEX694C	GEX8141	—	GEX8141
							GEX7485N		825					
GE2000ET4	2000	1250	500	GEX641NE	GEX641NC	—	②	—	602		GEX694C	—	—	—
GE2500ET4	2500	1800	1250	GEX641NE	GEX641NC	—	②	—	938		GEX695C	—	—	—
GE3150ET4	3150	1800	1400			—	②	—			GEX695C	—	—	—

① Il copri attacchi GEX8101 protegge l'ingresso sia della Linea 1 sia della Linea 2; non serve altro per Linea 2.

② Prolunga inclusa con maniglia blocco porta.

Tabella riepilogativa della componibilità - Interruttori sezionatori tripolari

Tipo tripolare ①	Corrente convenzionale termica in aria libera I _{th}	Corrente nominale d'impiego I _e		Maniglia comando diretto	Maniglie blocco porta		Prolunghe per maniglie blocco porta lunghezza in mm è data dalle ultime 3 cifre del codice GEX...		Contatti ausiliari 1NA/1NC	Tipo fusibile	Copri attacchi per:		
		AC21A (≤500V)	AC23A (≤400V)	AC23A (≤500V)	Nera	Nera	Giallo/rossa	Sezione asta			Profondità max pannello	Linea	Carico
Codice ordinazione	[A]	[A]	[A]	Codice ordinaz.	Codice ordinaz.	Codice ordinaz.	Codice ordinazione	<input type="checkbox"/>	[mm]	Codice ordinazione		Codice ordinazione	Codice ordinazione

Interruttori sezionatori.

GE0160P ②	160	160	125	GEX65D	GAX66NB	GAX66N	GAX7150AN ③ GAX7200AN ③ GAX7300AN ③ GAX7400AN ③ GAX7500AN ③	7mm	214	GEX1011	—	④	④
GE0160	160	160	125						264			GEX8101	GEX8101
GE0200	200	160	125						364				
GE0250	250	160	125						464				
GE0251	250	250	200	GEX66ND	GEX66NB	GEX66N	GEX7227N	10mm	267			GEX8111	GEX8111
GE0315	315	315	250				GEX7375N		415				
GE0400	400	400	315				GEX7536N		576				
GE0500	500	500	400	GEX67ND	GEX67NB	GEX67N	GEX7195N	14mm	251			GEX8121	GEX8121
GE0630	630	630	500				GEX7345N		401				
GE0800	800	800	500				GEX7535N		591				
GE1000	1000	1000	800	GEX68ND	GEX68NB	GEX68N			267			GEX8131	GEX8131
GE1250	1250	1000	800						417				
									607				
GE1600	1600	1000	900				GEX7239N	14mm	399			GEX8141	GEX8141
							GEX7485N		645				

Interruttori sezionatori con portafusibili NFC.

GE0050F ③	50	50	50	GEX61D	GEX61NB	GEX61N	GEX7162N	7mm	192	GEX1011N	14x51	④	④
GE0125F ③	125	125	125				GEX7250N		265		22x58		
							GEX7387N		402				

Interruttori sezionatori con portafusibili NH.

GE0160N	160	160	125	GEX61D	GEX61NB	GEX61N	GEX7162N GEX7250N GEX7387N	7mm	192	GEX1011N	00	GEX8201	GEX8201
GE0161N	160	160	160	GEX62D	GEX66NB	GEX66N	GEX7227N GEX7375N GEX7536N	10mm	302	GEX1011	0	GEX8211	GEX8212
GE0250N	250	250	250	GEX63D	GEX67NB	GEX67N	GEX7195N	14mm	271		1	GEX8221	GEX8222
GE0400N	400	400	400				GEX7345N GEX7535N		421		2		
GE0630N	630	630	630	GEX64D	GEX68NB	GEX68N			611		3	GEX8231	GEX8232
GE0800N	800	630	630						285				
									435				
									625				

Interruttori sezionatori con portafusibili BS.

GE0160B	160	160	160	GEX62D	GEX66NB	GEX66N	GEX7227N GEX7375N GEX7536N	10mm	302	GEX1011	A4	GEX8211	GEX8212
GE0200B	200	200	200						450		B1-B2		
GE0250B	250	250	250						611				
GE0315B	315	315	315	GEX63D	GEX67NB	GEX67N	GEX7195N	14mm	271		B1-B2-B3	GEX8221	GEX8222
GE0400B	400	400	400				GEX7345N GEX7535N		421		B1-B2-B3-B4		
GE0630B	630	630	630	GEX64D	GEX68NB	GEX68N			611				
GE0800B	800	630	630						285		C1-C2	GEX8231	GEX8232
									435		C1-C2-C3		
									625				

① Non è possibile montare il comando motorizzato.

② Fornito con protezione IP20 di serie dei terminali; viene garantita ad apparecchi cablati con cavi solo di sezione massima pari a 95mm² e così non servono copri attacchi. Il montaggio su profilato omega 35mm è possibile utilizzando il kit GEX8900; vedi pag. 12-39.

③ Fornito con protezione IP20 di serie dei terminali; viene garantito ad apparecchi cablati con cavi solo di sezione massima pari a 35mm² per GE0050F e 95mm² per GE0125F e così non servono copri attacchi.

④ Lunghezza prolunga per tipo GAX7150AN è 186mm, tipo GAX7200AN 236mm e tipo GAX7300AN 336mm, tipo GAX7400AN 436mm e tipo GAX7500AN 536mm.

Tabella riepilogativa della componibilità - Interruttori sezionatori quadripolari

Tipo quadripolare ①	Corrente convenzionale termica in aria libera I _{th}		Maniglia comando diretto	Maniglie blocco porta			Prolunghe per maniglie blocco porta lunghezza in mm è data dalle ultime 3 cifre del codice GEX...		Contatti ausiliari 1NA/1NC	Tipo fusibile	Copri attacchi per:	
	AC21A (≤500V)	AC23A (≤400V)		AC23A (≤500V)	Nera	Nera	Giallo/rossa	Sezione asta			Profondità max pannello	Linea
Codice ordinazione	[A]	[A]	[A]	Codice ordinaz.	Codice ordinaz.	Codice ordinaz.	Codice ordinazione	<input type="checkbox"/>	[mm]	Codice ordinazione	Codice ordinazione	Codice ordinazione

Interruttori sezionatori.

GE0160T4P ②	160	160	125	GEX65D	GAX66NB	GAX66N	GAX7150AN ③	7mm	214	GEX1011	—	④	④
GE0160T4	160	160	125				GAX7200AN ③		264			GEX8101	GEX8101
GE0200T4	200	160	125				GAX7300AN ③		364				
GE0250T4 ⑤	250	160	125				GAX7400AN ③		464				
							GAX7500AN ③		564				
GE0251T4	250	250	200	GEX66ND	GEX66NB	GEX66N	GEX7227N	10mm	267			GEX8111	GEX8111
GE0315T4	315	315	250				GEX7375N		415				
GE0400T4	400	400	315				GEX7536N		576				
GE0500T4	500	500	400	GEX67ND	GEX67NB	GEX67N	GEX7195N	14mm	251			GEX8121	GEX8121
GE0630T4	630	630	500				GEX7345N		401				
GE0800T4	800	800	500				GEX7535N		591				
GE1000T4	1000	1000	800	GEX68ND	GEX68NB	GEX68N			267			GEX8131	GEX8131
GE1250T4	1250	1000	800						417				
									607				
GE1600T4	1600	1000	900				GEX7239N	14mm	399			GEX8141	GEX8141
							GEX7485N		645				

Interruttori sezionatori con portafusibili NFC.

GE0050FT4 ⑥	50	50	50	GEX61D	GEX61NB	GEX61N	GEX7162N	7mm	192	GEX1011N	14x51	④	④
GE0125FT4 ⑥	125	125	125				GEX7250N		265		22x58		
							GEX7387N		402				

Interruttori sezionatori con portafusibili NH.

GE0160NT4	160	160	125	GEX61D	GEX61NB	GEX61N	GEX7162N	7mm	192	GEX1011N	00	GEX8203	GEX8203
							GEX7250N		265				
							GEX7387N		402				
GE0161NT4	160	160	160	GEX62D	GEX66NB	GEX66N	GEX7227N	10mm	302	GEX1011	0	GEX8213	GEX8213
							GEX7375N		450				
							GEX7536N		611				
GE0250NT4	250	250	250	GEX63D	GEX67NB	GEX67N	GEX7195N	14mm	271		1	GEX8223	GEX8223
GE0400NT4	400	400	400				GEX7345N		421		2		
							GEX7535N		611				
GE0630NT4	630	630	630	GEX64D	GEX68NB	GEX68N			285		3	GEX8233	GEX8233
GE0800NT4	800	630	630						435				
									625				

Interruttori sezionatori con portafusibili BS.

GE0160BT4	160	160	160	GEX62D	GEX66NB	GEX66N	GEX7227N	10mm	302	GEX1011	A4	GEX8213	GEX8213
GE0200BT4	200	200	200				GEX7375N		450		B1-B2		
GE0250BT4	250	250	250				GEX7536N		611				
GE0315BT4	315	315	315	GEX63D	GEX67NB	GEX67N	GEX7195N	14mm	271		B1-B2-B3	GEX8223	GEX8223
GE0400BT4	400	400	400				GEX7345N		421		B1-B2-B3-B4		
							GEX7535N		611				
GE0630BT4	630	630	630	GEX64D	GEX68NB	GEX68N			285		C1-C2	GEX8233	GEX8233
GE0800BT4	800	630	630						435		C1-C2-C3		
									625				

① Non è possibile montare il comando motorizzato.

② Fornito con protezione IP20 di serie dei terminali; viene garantita ad apparecchi cablati con cavi solo di sezione massima pari a 95mm² e così non servono copri attacchi. Il montaggio su profilato omega 35mm è possibile utilizzando il kit GEX8900; vedi pag. 12-39.

③ 250A I_{th}; 200A AC21A ≤500V.

④ Fornito con protezione IP20 di serie dei terminali; viene garantito ad apparecchi cablati con cavi solo di sezione massima pari a 35mm² per GE0050FT4 e 95mm² per GE0125FT4 e così non servono copri attacchi.

⑤ Lunghezza prolunga per tipo GAX7150AN è 186mm, tipo GAX7200AN 236mm e tipo GAX7300AN 336mm, tipo GAX7400AN 436mm e tipo GAX7500AN 536mm.

Interruttori sezionatori tripolari con portafusibili UL98



GMF...030C12



GMFJ100C03



GMFJ400C03



GMFJ800C03

Codici di ordinazione	Corrente di utilizzo generale	Tipo di fusibile	Posiz. comando	Q.tà per conf.	Peso
	[A]	[A]		n°	[kg]

Fornito senza maniglia. Completare selezionando la prolunga e la maniglia per versione blocco porta o la maniglia per versione a comando diretto (vedi pag. 12-45).

GMFC030C12	30	CC	Centrale	1	0,700
GMFJ030C12	30	J	Centrale	1	0,700
GMFJ060C12	60	J	Centrale	1	1,135
GMFJ060C03	60	J	Sinistra	1	1,135
GMFJ100C03	100	J	Sinistra	1	1,815
GMFJ200C03	200	J	Sinistra	1	3,000
GMFJ400C03	400	J	Sinistra	1	6,800
GMFJ600C03	600	J	Sinistra	1	13,00
GMFL800C03	800	L	Sinistra	1	13,00

Dati tecnici secondo UL/CSA

Tipo	Monofase [HP]		Trifase [HP]			Corrente di cortocircuito a 600VAC [kA]	Tipo di fusibile	
	120V	240V	240V	480V	600V		[A]	[class]
GMFC030C12	2	3	7,5	15	20	200	30	CC
GMFJ030C12	2	3	7,5	15	20	200	30	J
GMFJ060C12	-	-	15	30	50	200	60	J
GMFJ060C03	-	-	15	30	50	200	60	J
GMFJ100C03	-	-	30	60	75	200	100	J
GMFJ200C03	-	-	60	125	150	200	200	J
GMFJ400C03	-	-	125	250	350	200	400	J
GMFJ600C03	-	-	200	400	500	200	600	J
GMFL800C03	-	-	250	500	500	200	800	L

Blocchi aggiuntivi e accessori



GMX1010



GMX3...



GMX800
GMX801
GMX802



GMX803
GMX804



GMX5...



GMXFM...

Codice di ordinazione	Descrizione	Q.tà per conf.	Peso
		n°	[kg]

Contatti ausiliari, montaggio sul polo di comando.

GMX1011 [Ⓢ]	1NO/NC C/O	1	0,020
GMX1010	1NA	1	0,030
GMX1001	1NC	1	0,030

Modulo per montaggio contatti ausiliari sul fianco del polo di comando.

GMX33	Per tipi GMF...030	1	0,060
GMX34	Per tipi da GMF...60 a GMF...800	1	0,065

Copri attacchi.

GMX800	Kit di 3 pezzi, protezione 1 polo per GMFJ100C03	1	0,080
GMX801	Kit di 3 pezzi, protezione 1 polo per GMFJ200C03	1	0,090
GMX802	Kit 1 pezzo, protezione 3 poli per GMFJ400C03	1	0,080
GMX803	Kit 1 pezzo, protezione 3 poli per GMFJ600C03	1	0,080
GMX804	Kit 1 pezzo, protezione 3 poli per GMFL800C03	1	0,080

Attacchi terminali per cavi rigidi e flessibili.

GMX500	Kit 6 pezzi per GMFJ100C03	1	0,200
GMX501	Kit 6 pezzi per GMFJ200C03	1	0,200
GMX502	Kit 6 pezzi per GMFJ400C03	1	0,500
GMX503	Kit 6 pezzi per GMFJ400C03	1	1,000
GMX504	Kit 6 pezzi per GMFJ600C03 e GMFL800C03	1	1,600

Modulo di controllo fusibili [Ⓢ].

GMXFM1	Tensione nominale 120...240V	1	0,145
GMXFM2	Tensione nominale 380...600V	1	0,140

Terminali a crimpare per cavi GMXF...

GMX505	Kit 6 pezzi. Dimensione terminali 2,8-0,8mm	1	0,004
--------	---	---	-------

Caratteristiche generali

- corrente di utilizzo generale secondo standard UL98: da 30A a 800A
- dimensioni compatte
- versioni disponibili: comando diretto o blocco porta
- fissaggio su profilato omega da 35mm o a vite per il tipo GMF...030
- possibilità di regolazione delle clip per il fissaggio a vite su piastra per i tipi da GMF...060 a GMF...800.

Caratteristiche d'impiego

- tensione nominale d'isolamento Ui: 1000V
- massima tensione d'impiego: 600V
- tensione nominale di tenuta a impulso Uimp: 12kV
- durata meccanica:
 - 10.000 cicli per i tipi GMF...030 e GMF...060
 - 8.000 cicli per i tipi GMFJ100C03 e GMFJ200C03
 - 5.000 cicli per i tipi GMFJ400C03 e GMFJ600C03
 - 3.000 cicli per i tipi GMFL800C03.

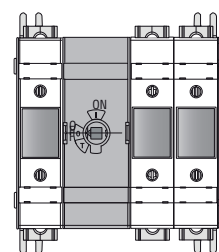
Omologazioni e conformità

Omologazioni ottenute: cULus secondo standard UL98 / CSA C22.2 n°4.

Conformi alle norme: IEC/EN/BS 60947-3, IEC/EN/BS 60947-1.

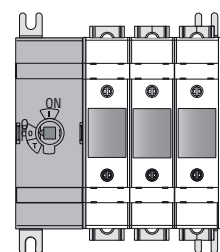
Versione GMF...C12

Polo di comando centrale



Versione GMF...C03

Polo di comando a sinistra



Caratteristiche d'impiego dei contatti ausiliari GMX1011

- corrente convenzionale termica in aria libera Ith: 10A
- tensione nominale d'isolamento: 400V
- conduttività: 12V, 25mA
- coppia di serraggio: 0,8Nm/7,1lb.in
- massimo 6 contatti per interruttori sezionatori GMF...030.

Caratteristiche d'impiego dei contatti ausiliari GMX1010/01

- corrente convenzionale termica in aria libera Ith secondo IEC/UL: 16A/10A
- tensione di isolamento IEC/UL: 690V/600V
- conduttività: 24V, 10mA
- designazione secondo UL/CSA e IEC/EN/BS 60947-5-1: A600 R300
- coppia di serraggio: 0,8Nm/7,1lb.in
- massimo 6 contatti per interruttori sezionatori da GMF...060 a GMFL800.

Caratteristiche d'impiego degli attacchi terminali

- sezione minima e massima conduttori:
 - GMX500: 2,5...70mm² / 14-2/0AWG
 - GMX501: 25...150mm² / 4-300Kcmil
 - GMX502: 35...300mm² / 2-600Kcmil
 - GMX503: (2)x 35...150mm² / (2x) 6-300Kcmil
 - GMX504: (2)x 35...300mm² / (2x) 2-600Kcmil
- coppia di serraggio:
 - GMX500: 13Nm / 120lb.in
 - GMX501: 22Nm / 200lb.in
 - GMX502: 42Nm / 375lb.in
 - GMX503: 22Nm / 200lb.in
 - GMX504: 56Nm / 500lb.in.

Caratteristiche d'impiego dei copri attacchi

- montaggio a scatto.

Omologazioni e conformità

Omologazioni ottenute: cULus per GMX1010, GMX1001, GMXFM1 e GMXFM2.

Conformi alle norme: IEC/EN/BS 60947-1, IEC/EN/BS 60947-3.

Maniglie e prolunghe



GMX62DB



GMX62



GLX00



GMX7...S06

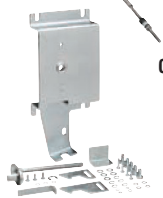
Maniglia NFPA



GMX61NFPA



GMXCL...



GMX30

Codice di ordinazione	Descrizione	Q.tà per conf.	Peso
		n°	[kg]

Maniglie a comando diretto.

GMX61DB	Per tipo GMF...030. Nera	1	0,050
GMX62DB	Per tipi GMFJ060...GMFJ200. Nera	1	0,150
GMX63DB	Per GMFJ400. Nera	1	0,350
GMX64DB	Per tipi GMFJ600...GMFL800. Nera	1	1,100

Maniglie blocco porta.

GAX66N	Per GMF...030...GMFJ200. Fissaggio a vite. A leva, 65mm con sblocco (requisito UL508A). Giallo/rossa. □ 6mm	1	0,050
GAX66NB	Per GMF...030...GMFJ200. Fissaggio a vite. A leva, 65mm con sblocco (requisito UL508A). Nera. □ 6mm	1	0,050
GMX61	Per GMFJ400. Fissaggio a vite. A leva, 125mm con sblocco (requisito UL508A). Giallo/rossa. □ 12mm	1	0,050
GMX61B	Per GMFJ400. Fissaggio a vite. A leva, 125mm con sblocco (requisito UL508A). Nera. □ 12mm	1	0,200
GMX62	Per GMFJ600...GMFL800. Fissaggio a vite. A leva, 175mm con sblocco (requisito UL508A). Giallo/rossa. □ 12mm	1	0,200
GMX62B	Per GMFJ600...GMFL800. Fissaggio a vite. A leva, 175mm con sblocco (requisito UL508A). Nera. □ 12mm	1	0,200

Accessori per maniglie blocco porta.

GLX00	Anello di allineamento prolunga	1	0,040
--------------	---------------------------------	---	-------

Prolunghe per maniglie blocco porta tipo GAX66N e GAX66NB.

GMX7150S06	Lunghezza 150mm, □ 6mm	1	0,120
GMX7300S06	Lunghezza 300mm, □ 6mm	1	0,155

Prolunghe per maniglie blocco porta tipo GMX61, GMX61B, GMX62, GMX62B.

GMX7150S12	Lunghezza 150mm, □ 12mm	1	0,240
GMX7300S12	Lunghezza 300mm, □ 12mm	1	0,280
GMX7500S12	Lunghezza 500mm, □ 12mm	1	0,310

Codice di ordinazione	Descrizione	Q.tà per conf.	Peso
		n°	[kg]

Maniglia a leva.

GMX61NFPA	Per GMF...030...GMFJ200. NEMA 4, 4X. Nera	1	1,850
------------------	---	---	-------

Cavi flessibili di collegamento per GMX61NFPA.

GMXCL36	Lunghezza cavo 914mm	1	0,400
GMXCL48	Lunghezza cavo 1220mm	1	0,500
GMXCL60	Lunghezza cavo 1520mm	1	0,550
GMXCL72	Lunghezza cavo 1828mm	1	0,650

Supporto e meccanismo operativo per GMX61NFPA.

GMX30	Per GMF...030	1	0,830
GMX31	Per GMFJ060C12	1	1,180
GMX32	Per GMF...060...GMFJ200	1	1,520

Caratteristiche d'impiego maniglie a comando diretto

- fissaggio a vite su interruttori sezionatori
- 1-3 lucchetti Ø5...6,2mm.

Caratteristiche d'impiego maniglie blocco porta

- interasse di fissaggio maniglia: 28x40mm
- 1-3 lucchetti Ø4...8mm per tutte le maniglie
- coppia di serraggio: 1,5Nm/1,3,3lb.in
- grado di protezione: IP66 e NEMA 4X per UL.

NOTA: le maniglie GAX66N, GAX66NB, GMX61, GMX61B, GMX62, GMX62B sono omologate UL/CSA Type 1, 4, 4X per uso esterno.

Omologazioni e conformità

Omologazioni ottenute: cULus per GMX62DB, GMX63DB, GMX64DB, GAX66N, GAX66NB, GMX61, GMX61B, GMX62, GMX62B, GLX00, GMX7...; cURus per GMX61NFPA. Conformi alle norme: IEC/EN/BS 60947-1, IEC/EN/BS 60947-3.

Interruttori sezionatori serie GA



GA040D



GAX42...D

Codice di ordinazione	Corrente convenz. termica in aria libera I _{th}	Corrente nominale d'impiego le DC21B			Q.tà per conf.	Peso
		3 poli 500V	4 poli 600V	800V		
[A]	[A]	[A]	[A]	[A]	n°	[kg]

Interruttore sezionatore completo di maniglia nera.

GA040D	40	12	—	—	1	0,135
---------------	----	----	---	---	---	-------

Quarto polo.

GAX42040D	40	—	20	15	1	0,040
------------------	----	---	----	----	---	-------

① Collegamento dei 4 poli in serie.

② Per altre tensioni di impiego consultare le caratteristiche tecniche a pag. 12-73.

Interruttori sezionatori serie GD



GD040AT4

new

Codice di ordinazione	Corrente convenz. termica in aria libera I _{th}	Corrente nominale d'impiego le DC21B				Q.tà per conf.	Peso
		≤800V	1000V	1200V	1500V		
[A]	[A]	[A]	[A]	[A]	[A]	n°	[kg]

Interruttore sezionatore completo di maniglia nera.

GD025AT2	25	25	16	—	—	1	0,140
-----------------	----	----	----	---	---	---	-------

GD025AT3	25	25	25	—	—	1	0,180
-----------------	----	----	----	---	---	---	-------

GD032AT3	32	32	32	—	—	1	0,180
-----------------	----	----	----	---	---	---	-------

GD032AT4	32	32	32	25	20	1	0,220
-----------------	----	----	----	----	----	---	-------

GD040AT3	40	40	32	—	—	1	0,180
-----------------	----	----	----	---	---	---	-------

GD040AT4	40	40	40	32	25	1	0,220
-----------------	----	----	----	----	----	---	-------

Interruttori sezionatori GD... in contenitore IEC/EN/BS IP65



GAZ016DT2



GAZ040DT4

Codice di ordinazione	Corrente convenz. termica I _{th}	Corrente nominale d'impiego le DC21B				Q.tà per conf.	Peso
		≤800V	1000V	1200V	1500V		
[A]	[A]	[A]	[A]	[A]	[A]	n°	[kg]

Con maniglia giallo/rossa.

GAZ025DT2	25	25	16	—	—	1	0,450
------------------	----	----	----	---	---	---	-------

GAZ032DT3	32	32	32	—	—	1	1,050
------------------	----	----	----	---	---	---	-------

GAZ040DT4	40	40	40	32	25	1	1,050
------------------	----	----	----	----	----	---	-------

Con maniglia nera.

GAZ025DT2B	25	25	16	—	—	1	0,450
-------------------	----	----	----	---	---	---	-------

GAZ032DT3B	32	32	32	—	—	1	1,050
-------------------	----	----	----	---	---	---	-------

GAZ040DT4B	40	40	40	32	25	1	1,050
-------------------	----	----	----	----	----	---	-------

Caratteristiche generali

- fino a 40A (1000VDC) e 32A (1200VDC)
- esecuzione modulare
- ponticelli per connessione dei poli in serie forniti standard con sezionatori serie GD...
- esecuzioni disponibili:
 - comando diretto
 - comando blocco porta. Utilizzare un interruttore con comando diretto ed acquistare separatamente la prolunga e la maniglia. Vedere pagine 12-14 a 12-16
- fissaggio su profilato omega da 35mm o a vite
- lucchettabili in posizione 0 senza l'impiego di accessori.

Caratteristiche d'impiego

- tensione nominale d'isolamento per GA...D e GD...
 - Ui: 1000V (grado di inquinamento 3)
- tensione nominale d'isolamento per GD...
 - Ui: 1500V (grado di inquinamento 2)
- tensione nominale di tenuta ad impulso U_{imp}: 8kV
- durata meccanica:
 - 100.000 manovre GA040D
 - 10.000 manovre GD...
- grado di protezione: IP20 (solo per GA040D).

Omologazioni e conformità

Omologazioni ottenute: cULus secondo UL60947-4-1/CSA C22.2. n°60947-4-1 per le versioni GA040D e GAX42040D; EAC per GA...D. Conformi alle norme: IEC/EN/BS 60947-3, IEC/EN/BS 60947-1.

Corse dei poli interruttori tipo GA...D (poli principali e aggiuntivo)

	Corsa 0→1	0°	30°	60°	90°
GA040D				60°	
Polli principali					
GAX42040D				60°	
Quarto polo agg. a chiusura simult.					

Componenti

Contenitore	Interruttore sezionatore	Maniglia incorporata nel contenitore GAZ...
GAZ1	GD025AT2	GAX61
GAZ2	GD032AT3	GAX61
GAZ2	GD040AT4	GAX61
GAZ1B	GD025AT2	GAX61B
GAZ2B	GD032AT3	GAX61B
GAZ2B	GD040AT4	GAX61B

③ Per maggiori dettagli contattare nostro ufficio Assistenza tecnica (Tel. 035 4282422; E-mail: service@LovatoElectric.com).

Caratteristiche generali

- contenitori in materiale ABS
- possibilità di montare accessori:
 - GAX30 per dare continuità di connessione cavo schermato (es. con convertitori statici)
- maniglie lucchettabili
- coperchio piombabile
- coppia di serraggio (viti coperchio):
 - GAZ025...: 1,3Nm/16lb.in
 - altri tipi: 1,5Nm/13lb.in
- grado di protezione: IP65
- ingressi cavi:
 - GAZ025... fori sfondabili PG16/M25 e PG13,5/M20
 - GAZ032... e GAZ040... fori sfondabili PG16/M25 e PG29/M32.

Omologazioni e conformità

Omologazioni ottenute: EAC. Conformi alle norme: IEC/EN/BS 60947-3, IEC/EN/BS 60947-1.

Interruttori sezionatori quadripolari serie GE



GE...DT4

Codice di ordinazione	Corrente conv. termica in aria libera I _{th}	Corrente nominale d'impiego le conf. DC21B [Ⓢ]			Q.tà per	Peso
		220V	800V	1000V		
	[A]	[A]	[A]	[A]	n°	[kg]

Esecuzione comando diretto e blocco porta.
Da completare con prolunga e maniglia[Ⓢ].

GE0125DT4	125	125	125	100	1	1,900
GE0250DT4	250	250	250	200	1	2,000
GE0315DT4	315	315	280	250	1	4,000
GE0630DT4	630	630	600	500	1	4,500
GE0800DT4	800	800	630	630	1	4,500
GE1250DT4	1250	1250	1000	850	1	8,900

- Ⓢ Per la scelta della maniglia vedere tabella a fianco. Le maniglie a comando diretto sono fornite di serie complete di apposita prolunga.
- Ⓢ Collegamento dei 4 poli in serie.

Sceita maniglie e accessori

Per la scelta della maniglia vedere allineamento alla tabella degli interruttori sezionatori di sinistra.
Per gli altri accessori vedere pagine 12-39 e 12-40.

Comando diretto	Comando blocco porta	
	Nera	Giallo/rossa
GEX66ND	GEX66NB	GEX66N
GEX67ND	GEX67NB	GEX67N
GEX68ND	GEX68NB	GEX68N

Caratteristiche generali

- fino a 850A, 1000VAC
- esecuzioni disponibili:
 - comando diretto
 - comando blocco porta. Utilizzare un interruttore con comando diretto ed acquistare separatamente la prolunga e la maniglia. Vedere pagina 12-40
- fissaggio a vite
- lucchettabili in posizione 0 senza l'impiego di accessori.

Caratteristiche d'impiego

- tensione nominale d'isolamento U_i: 1000V
- durata meccanica:
 - 20.000 cicli per GE0125DT4, GE0250DT4, GE0315DT4
 - 10.000 cicli per GE0630DT4, GE0800DT4, GE1250DT4.

Omologazioni e conformità

Omologazioni ottenute: EAC.
Conformi alle norme: IEC/EN/BS 60947-1, IEC/EN/BS 60947-3.

Tabella riepilogativa della componibilità - Interruttori sezionatori per applicazioni fotovoltaiche

Tipo quadripolare [Ⓢ]	Corrente convenzionale termica in aria libera I _{th}	Corrente nominale d'impiego le DC21B			Maniglia comando diretto	Maniglie blocco porta			Prolunghe per maniglie blocco porta lunghezza in mm è data dalle ultime 3 cifre del codice GEX...	Contatti ausiliari 1NA/1NC	Copri attacchi per:		
		600V	800V	1000V		Nera	Nera	Giallo/rossa			Linea	Carico	
Codice ordinazione	[A]	[A]	[A]	[A]	Codice ordinaz.	Codice ordinaz.	Codice ordinaz.	Codice ordinazione	Sezione asta	Profondità max pannello	Codice ordinazione	Codice ordinazione	Codice ordinazione

Interruttori sezionatori per applicazioni fotovoltaiche.

GE0125DT4	125	125	125	100	GEX66ND	GEX66NB	GEX66N	GEX7227N GEX7375N GEX7536N	10mm	267	GEX1011	GEX8111	GEX8111
GE0250DT4	250	250	250	200									
GE0315DT4	315	315	280	250									
GE0630DT4	630	630	600	500	GEX67ND	GEX67NB	GEX67N	GEX7195N GEX7345N GEX7535N	14mm	251	GEX8121	GEX8121	
GE0800DT4	800	700	630	630									
GE1250DT4	1250	1250	1000	850	GEX68ND	GEX68NB	GEX68N			267 417 607	GEX8131	GEX8131	

Ⓢ Non è possibile montare il comando motorizzato.

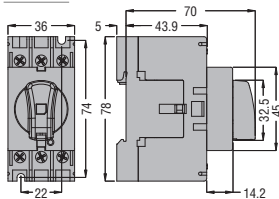
12 Interruttori sezionatori

Dimensioni [mm]

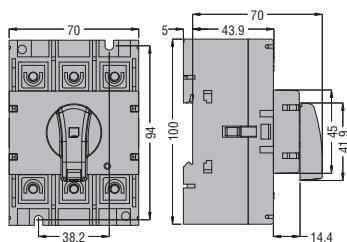
INTERRUTTORI SEZIONATORI SERIE GA DA 16A A 160A

Esecuzione a comando diretto

GA016A...GA040A...
GA063SA...
GA040D

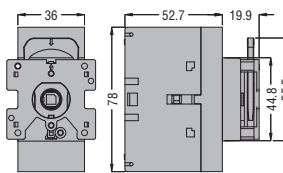


GA030A... - GA063A...GA160A...

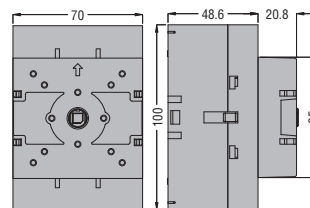


Montaggio su portella

GA016C...GA040C
GA063SC



GA030C - GA063C...GA160C

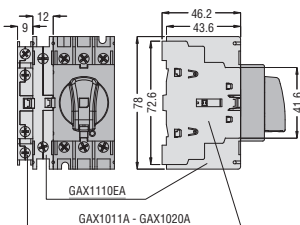


BLOCCHI AGGIUNTIVI E ACCESSORI

Per GA016A...GA040A..., GA063SA..., GA040D

Contatti ausiliari

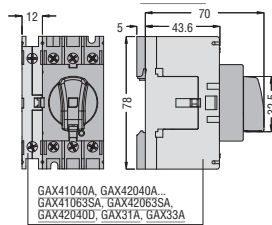
GAX1011A
GAX1020A
GAX1110EA



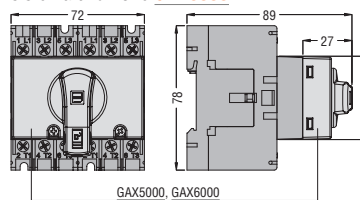
Quarto polo

GAX41040A - GAX42040A
GAX41063SA - GAX42063SA
GAX42040D

Morsetto neutro **GAX31A** - morsetto terra **GAX33A**



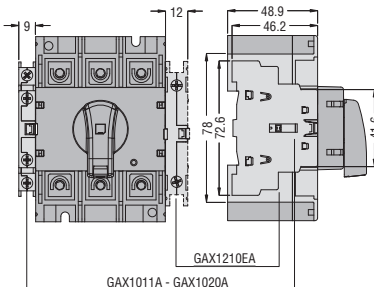
Interblocco meccanico **GAX5000** e sistema di unione **GAX6000**



Per GA063A...GA160A

Contatti ausiliari

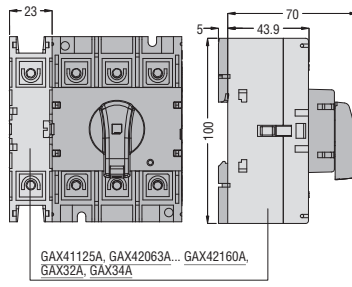
GAX1011A
GAX1020A
GAX1210EA



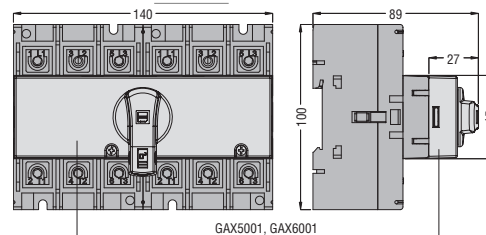
Quarto polo

GAX41125A
GAX42063A...GAX42160A

Morsetto neutro **GAX32A** - morsetto terra **GAX34A**

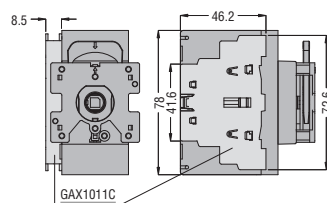


Interblocco meccanico **GAX5001** e sistema di unione **GAX6001**



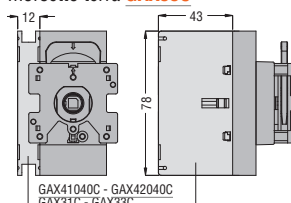
Per GA016C...GA040C e GA063SC

Contatti ausiliari **GAX1011C**



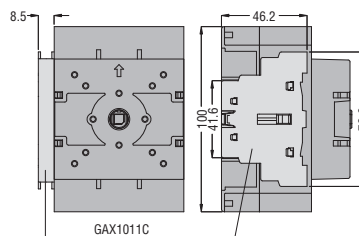
Quarto polo **GAX41040C - GAX42040C** e **GAX42063SC**

Morsetto neutro **GAX31C** - morsetto terra **GAX33C**



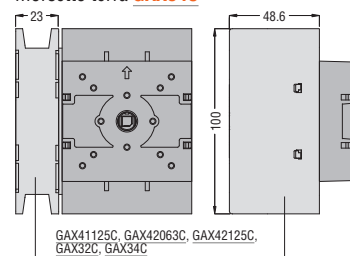
Per GA063C...GA160C

Contatti ausiliari **GAX1011C**



Quarto polo **GAX41125C - GAX42063C...GAX42160C**

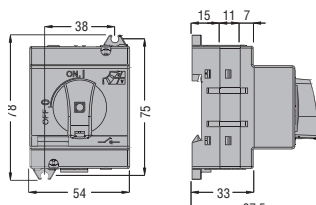
Morsetto neutro **GAX32C** - morsetto terra **GAX34C**



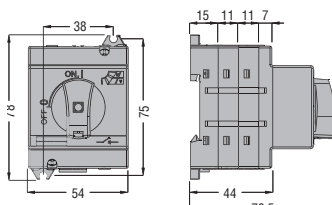
INTERRUTTORI SEZIONATORI SERIE GD

Esecuzione a comando diretto

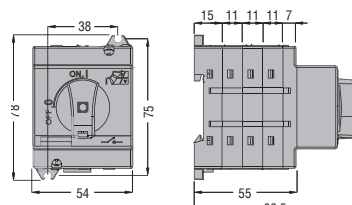
GD...AT2



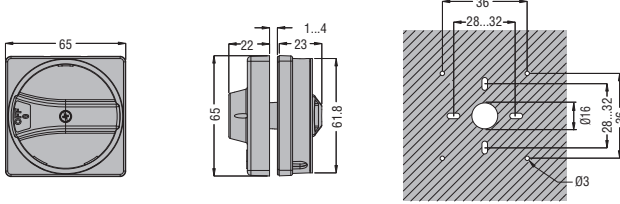
GD...AT3



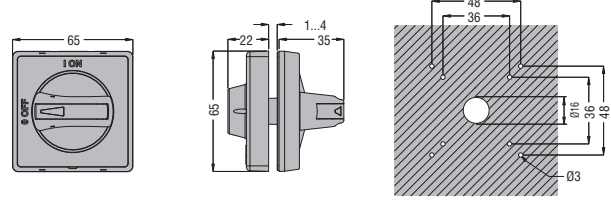
GD...AT4



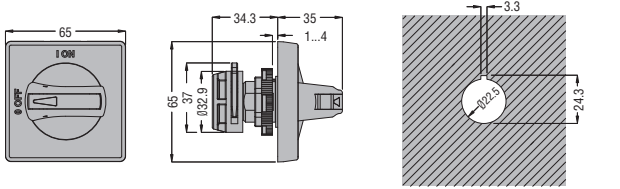
Maniglie
GAX61/61B



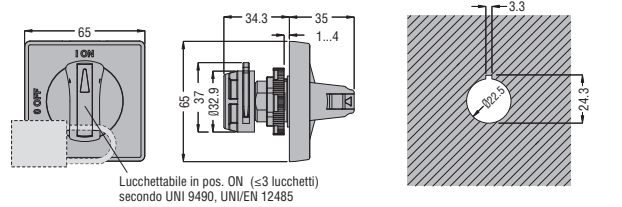
GAX62/62B



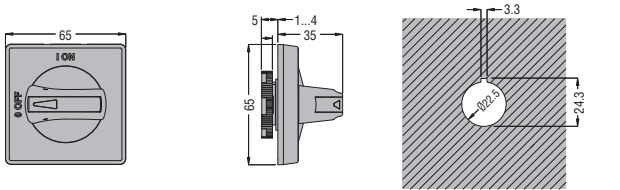
GAX63/63B/63K/63BK



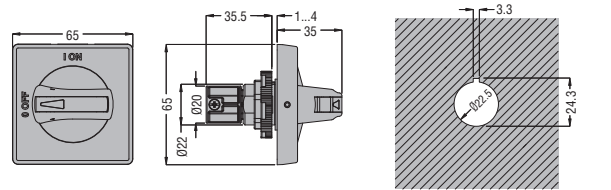
GAX631B



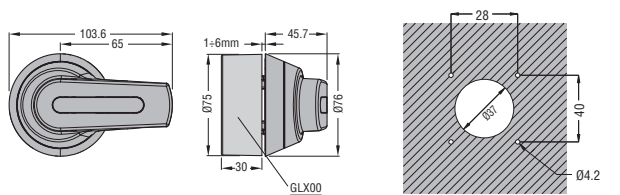
GAX632/2B



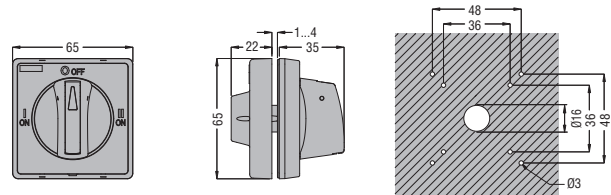
GAX64/64B



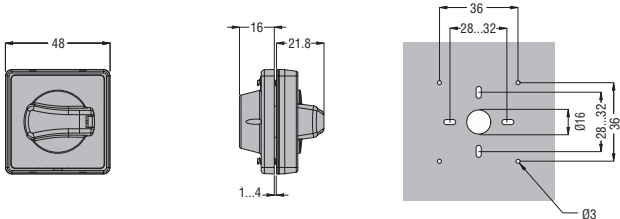
GAX66N/66NB



GAX67B

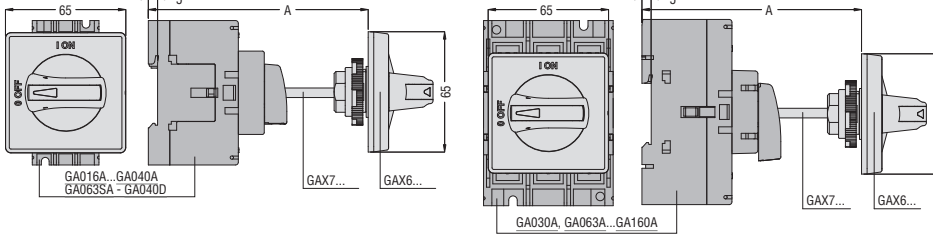


GAX68/68B



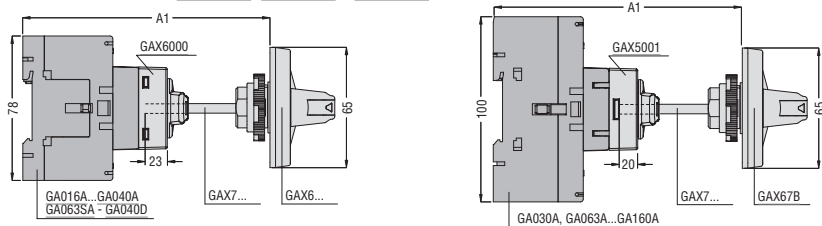
Prolunghes per maniglie blocco porta

GAX7...



Prolunga	Lungh. [mm]	A [mm] massimo					
		Tipo di maniglia					
		GAX61...	GAX62...	GAX63...	GAX64...	GAX67B	GAX68...
GAX7055	55	99	97	102	116	97	98,5
GAX7070	70	114	112	117	131	112	113,5
GAX7090	90	134	132	137	151	132	133,5
GAX7150	150	194	192	197	211	192	193,5
GAX7200	200	244	242	247	261	242	243,5
GAX7300	300	344	342	347	361	342	343,5
GAX7400	400	444	442	447	461	442	443,5
GAX7500	500	544	542	547	561	542	543,5

GAX7... utilizzati con GAX5000, GAX5001 e GAX6000

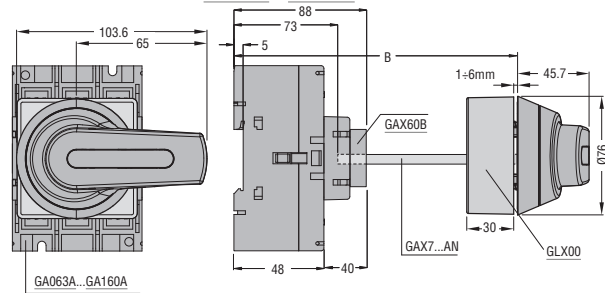


Prolunga	Lungh. [mm]	A1 [mm] massimo					
		Utilizzato con GAX6000			Utilizzato con GAX5000/GAX5001		
		Tipo di maniglia					
		GAX61...	GAX62...	GAX63...	GAX64...	GAX68...	GAX67B
GAX7055	55	116	114	119	133	115,5	114
GAX7070	70	131	129	134	148	130,5	129
GAX7090	90	151	149	154	168	150,5	149
GAX7150	150	211	209	214	228	210,5	209
GAX7200	200	261	259	264	278	260,5	259
GAX7300	300	361	359	364	378	360,5	359
GAX7400	400	461	459	464	468	460,5	459
GAX7500	500	561	559	564	578	560,5	559

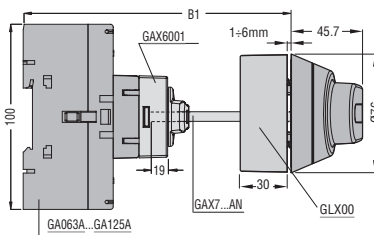
12 Interruttori sezionatori

Dimensioni [mm]

GAX7...AN utilizzati con GAX60B e GAX66N/66NB



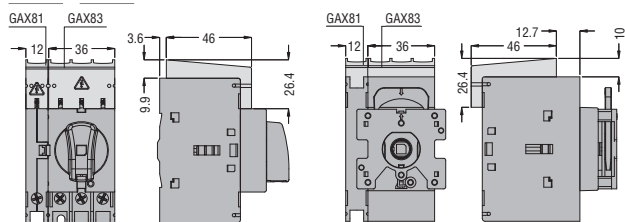
GAX7...A utilizzati con GAX6001 e GAX66N/66NB



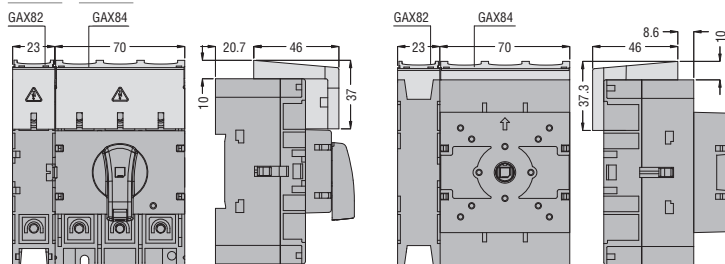
Prolunga	Lungh. [mm]	con maniglia GAX66/66B	
		B [mm]	B1 [mm]
GAX7150AN	178	120...226	120...223
GAX7200AN	228	120...276	120...273
GAX7300AN	328	120...376	120...373
GAX7400AN	428	120...476	120...473
GAX7500AN	528	120...576	120...573

Copri attacchi

GAX81 - GAX83

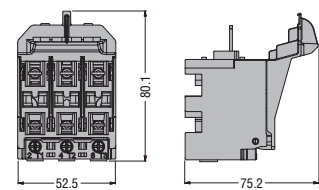


GAX82 - GAX84



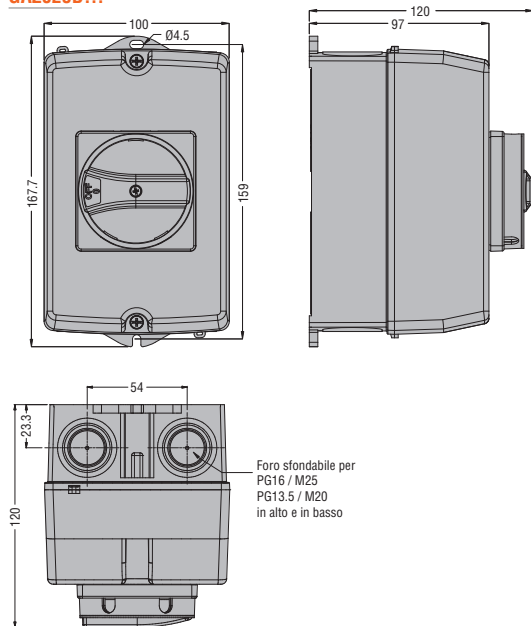
Portafusibile

GAX391 - GAX391UL

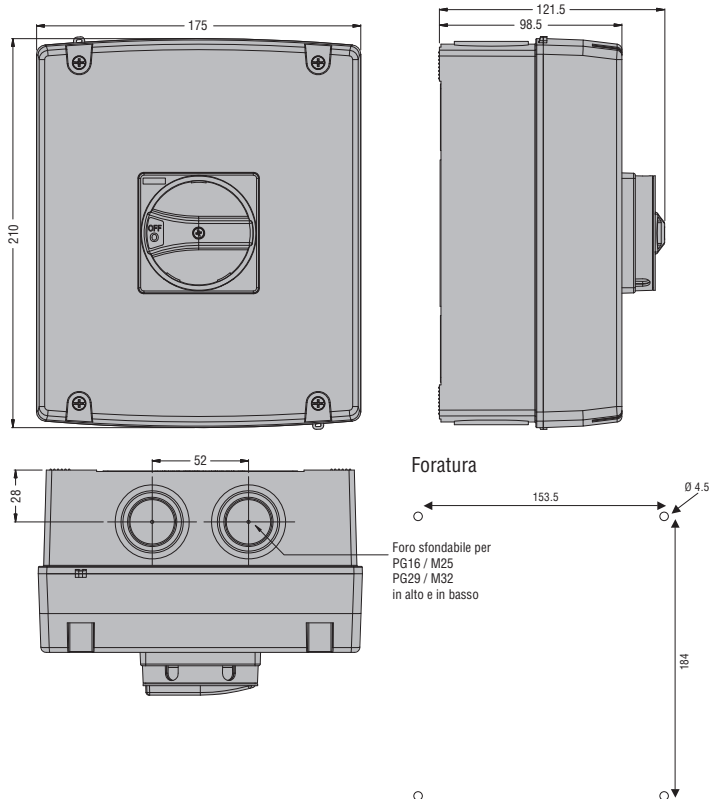


INTERRUTTORI SEZIONATORI IN CONTENITORE E CONTENITORI VUOTI

GAZ016...GAZ040...
GAZ016...GAZ040...UL
GAZ1... - GAZ1...UL
GAZ025D...



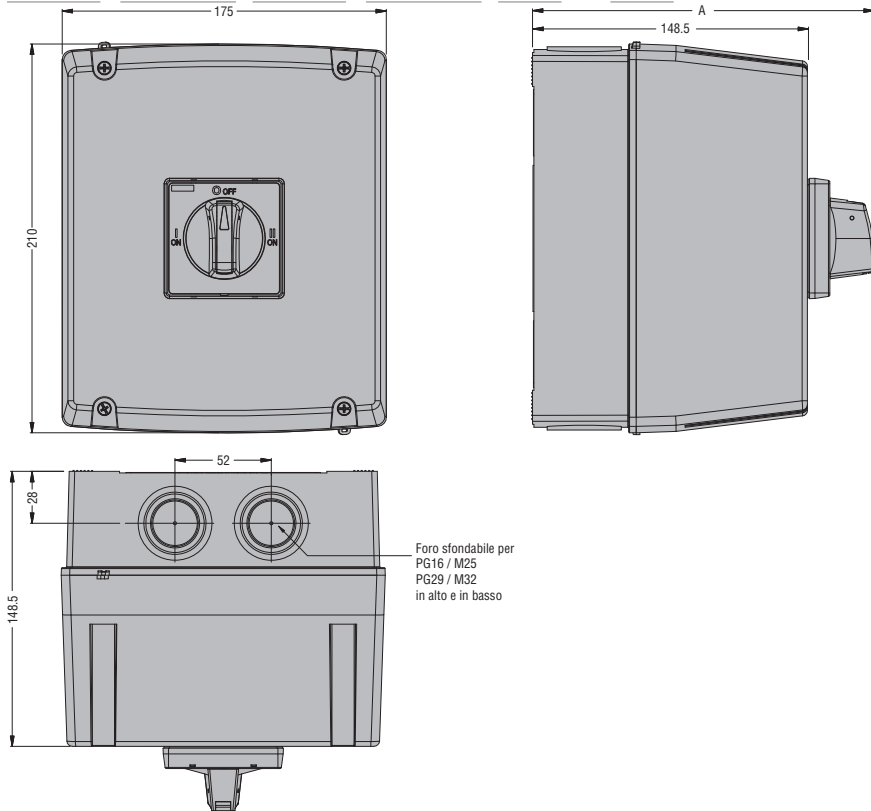
GAZ063SA...GAZ100C...
GAZ063SAUL...
GAZ2... - GAZ2...UL



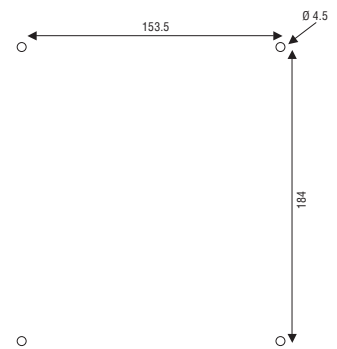
12 Interruttori sezionatori

Dimensioni [mm]

GAZ025ET6...GAZ063SAET6 - GAZ025ET8...GAZ063SAET8 - GAZ032D... - GAZ040D...

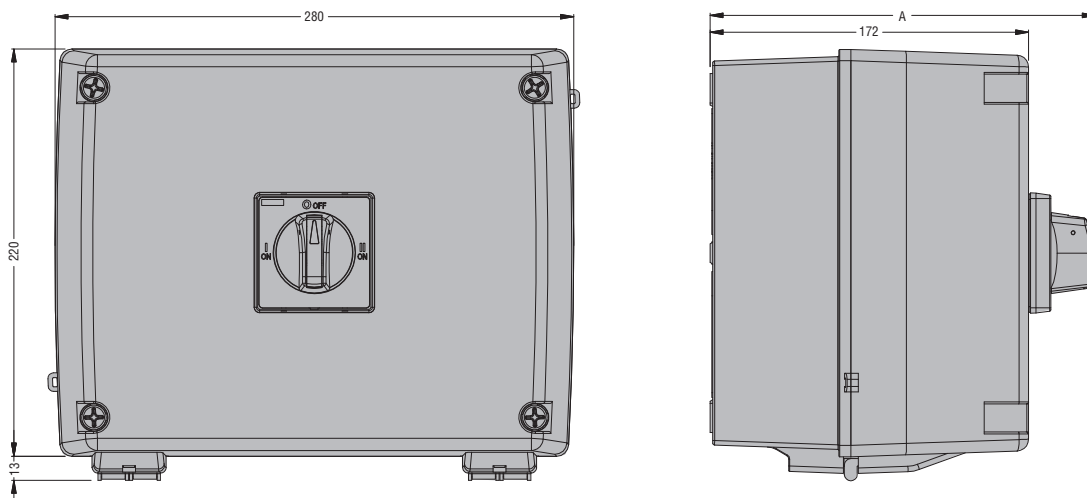


Foratura



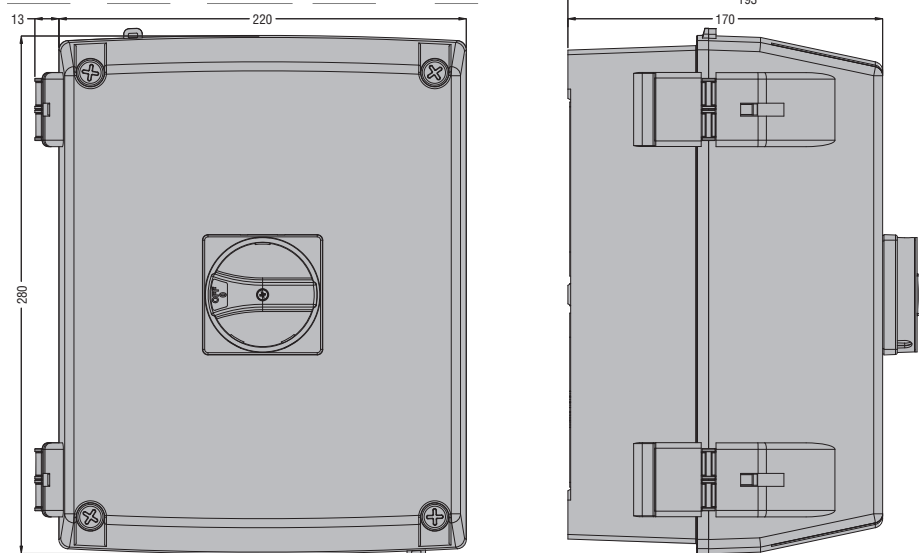
Tipo	A
GAZ032D...	171,5
GAZ040D...	171,5
GAZ025ET...	183,5
GAZ063SAET...	183,5

GAZ125... - GAZ063...UL - GAZ125...UL - GAZ080ET6 - GAZ125ET6 - GAZ160ET6 - GAZ080ET8 - GAZ125ET8 - GAZ160ET8

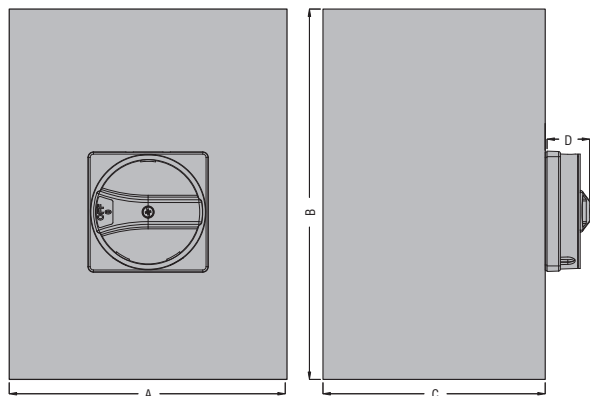


Tipo	A
GAZ125	193
GAZ063...UL	193
GAZ125...UL	193
GAZ080ET6	208
GAZ125ET6	208
GAZ160ET6	208
GAZ080ET8	208
GAZ125ET8	208
GAZ160ET8	208

GAZ125... - GAZ160... - GAZ080UL...GAZ125...UL - GAZ3...

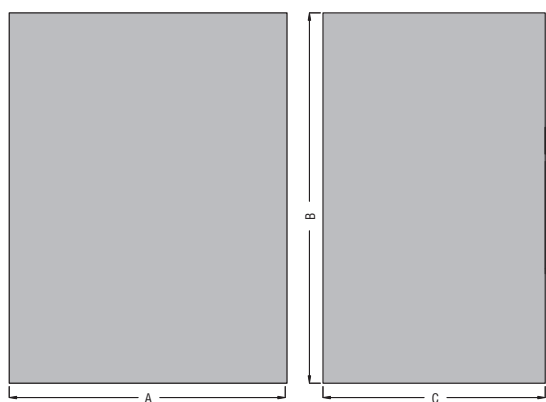


INTERRUTTORI SEZIONATORI E COMMUTATORI SEZIONATORI IN CONTENITORE METALLICO E ACCIAIO INOX AISI 304



Tipo	A	B	C	D
GAZM016...GAZM100...	150	200	120	23
GAZM125...GAZM160...	200	300	120	23
GAZM016E...GAZM063SAE...	150	200	120	35
GAZM063ET6...GAZM160ET6...	200	300	120	35
GAZM063ET8...GAZM160ET8...	300	400	120	35
GAZS016...GAZS100...	150	200	120	23
GLZM0160...GLZM0315...	300	400	250	45,7
GLZM0160E...GLZM0315E...	300	400	250	45,7

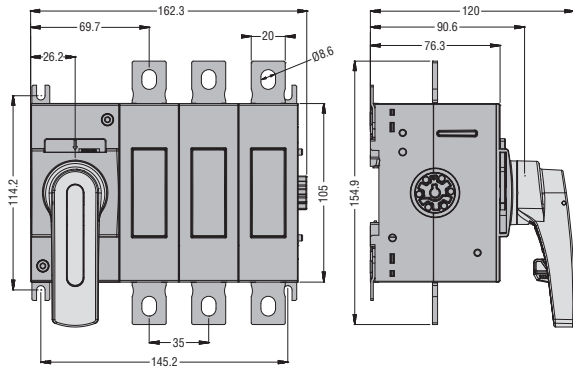
CONTENITORI METALLICI VUOTI



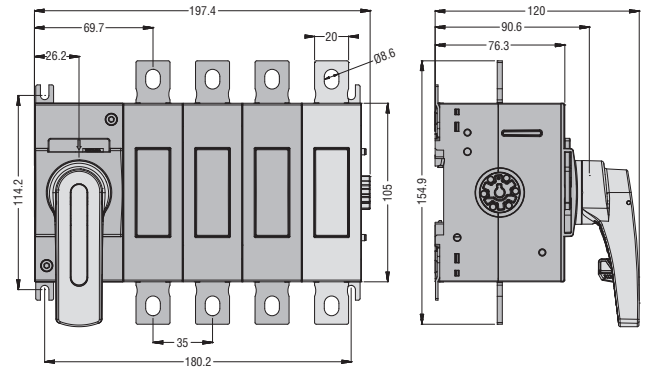
Tipo	A	B	C
GAZM1	150	200	120
GAZM2	200	300	120
GAZM3	300	400	120
GAZS1	150	200	120
GLZM1	300	400	250

INTERRUTTORI SEZIONATORI SERIE GL DA 160A A 630A

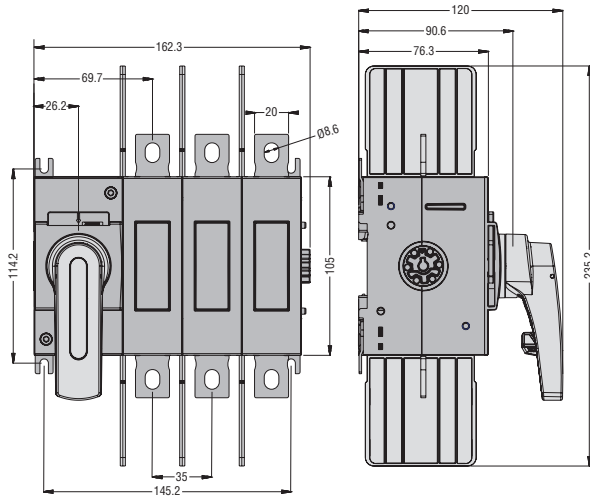
GL0160C1...GL0315C1



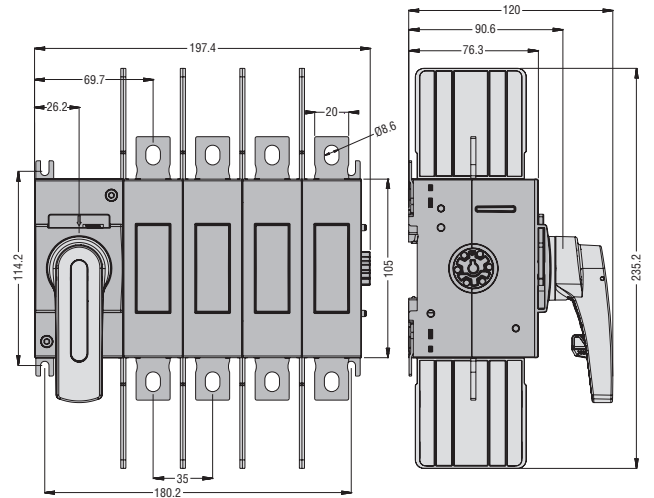
GL0160C1...GL0315C1 con quarto polo aggiuntivo GLX420315



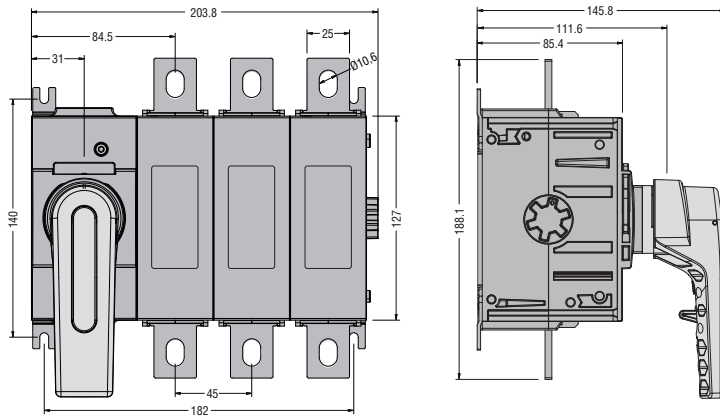
GL0100C1UL - GL0200C1UL



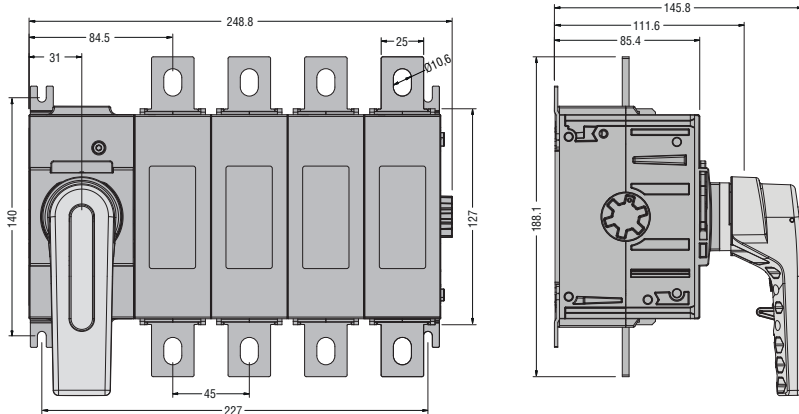
GL0100C1UL - GL0200C1UL con quarto polo aggiuntivo GLX420100UL - GLX420200UL



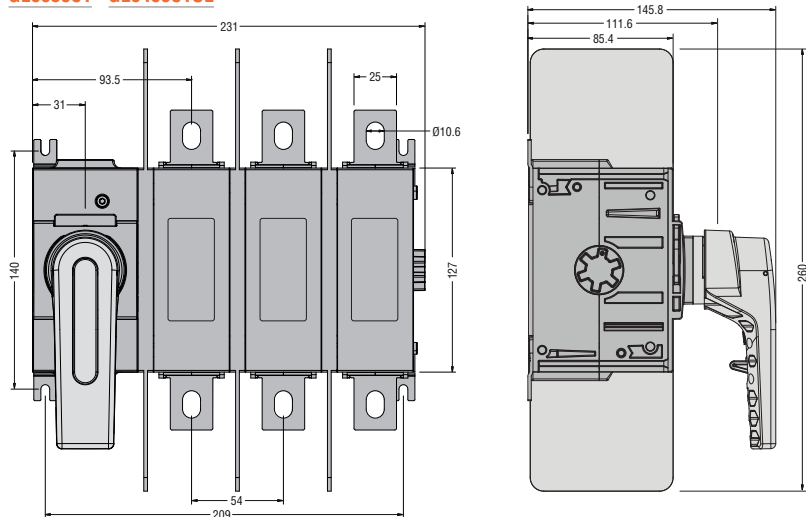
GL0320C1...GL0500C1



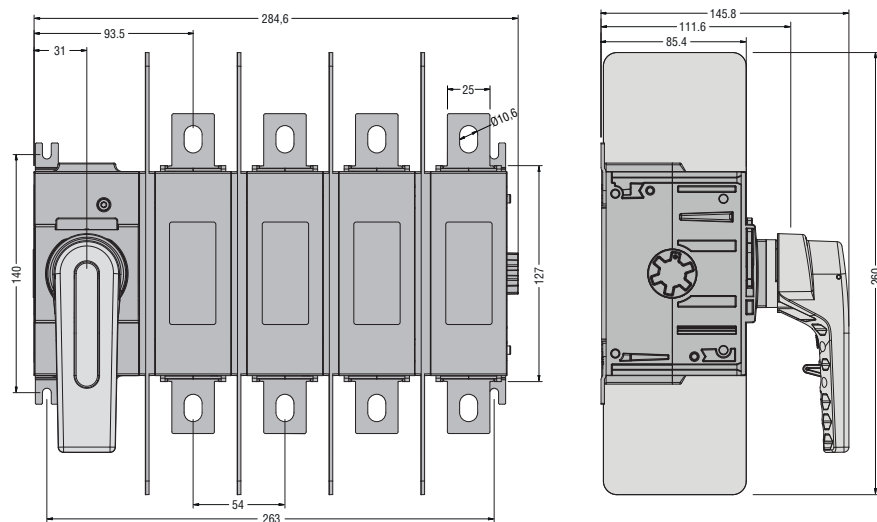
GL0320C1...GL0500C1 con quarto polo aggiuntivo GLX420320...0500



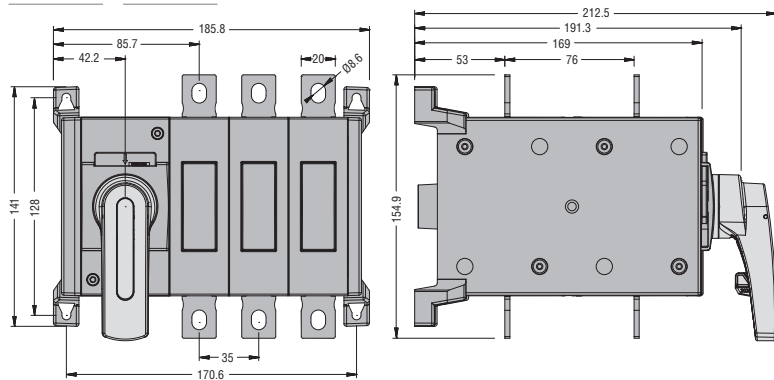
GL0630C1 - GL0400C1UL



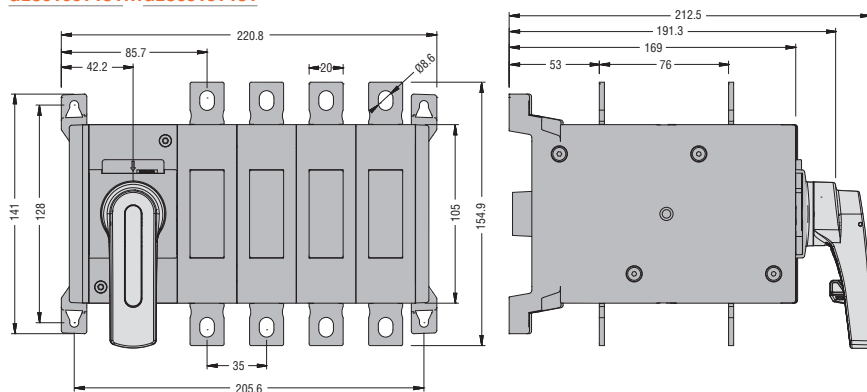
GL0630C1 - GL0400C1UL con quarto polo aggiuntivo GLX420630 - GLX420400UL



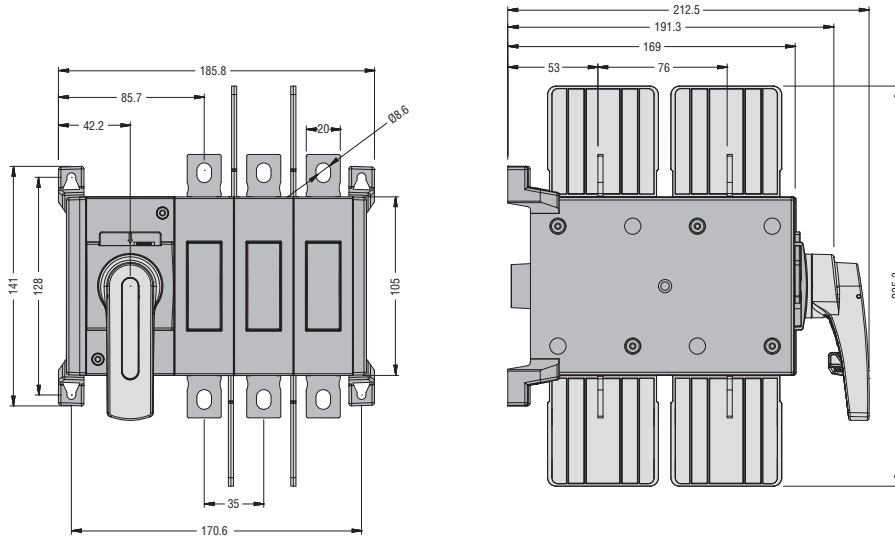
GLC0160C1...GLC0315C1



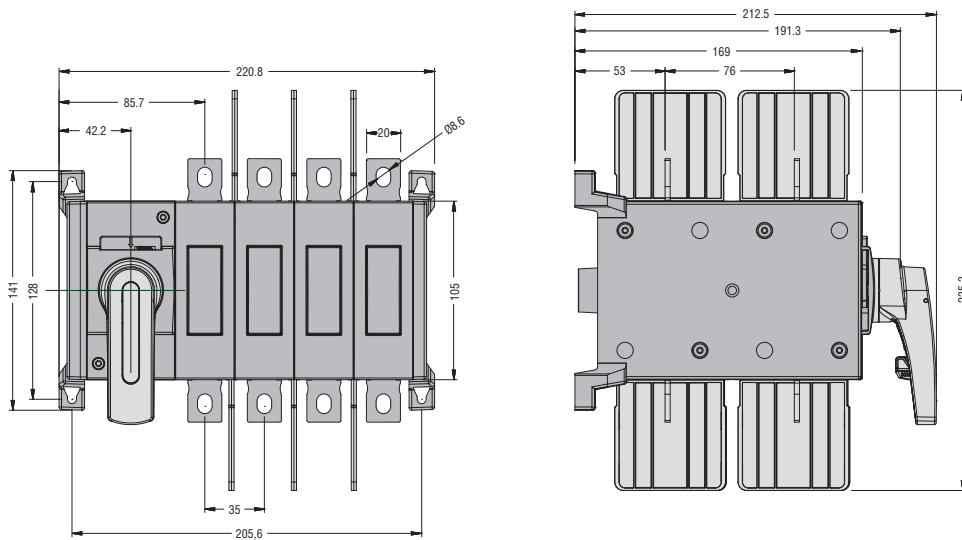
GLC0160T4C1...GLC0315T4C1



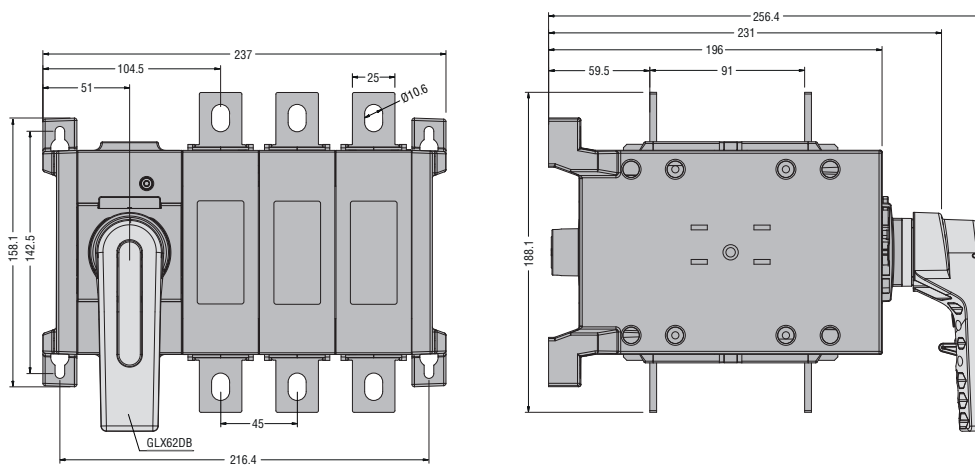
GLC0100C1UL - GLC0200C1UL



GLC0100T4C1UL - GLC0200T4C1UL



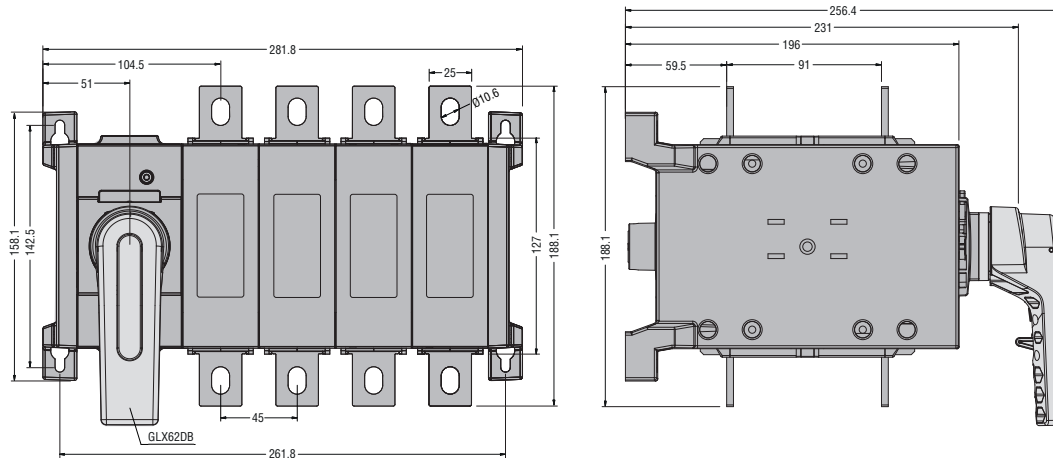
GLC0320C1...GLC0500C1



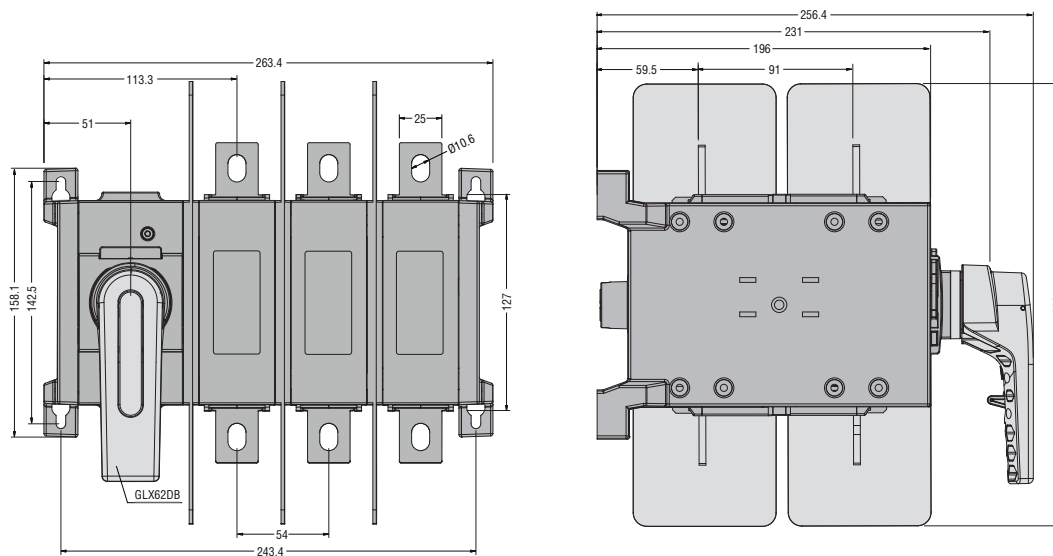
12 Interruttori sezionatori

Dimensioni [mm]

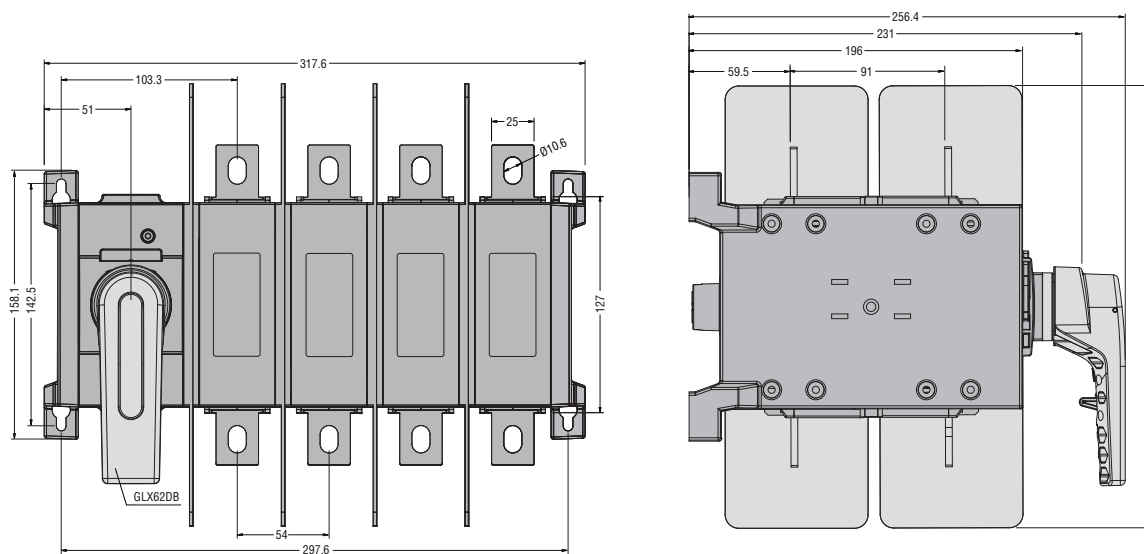
GLC0320T4C1...GLC0500T4C1



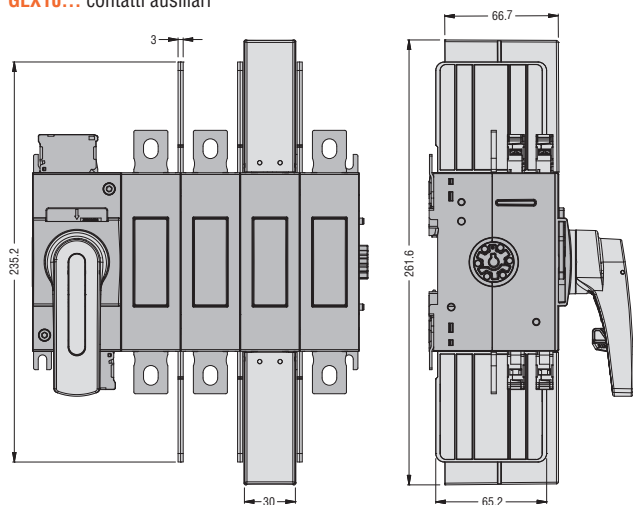
GLC0630C1 - GLC0400C1UL



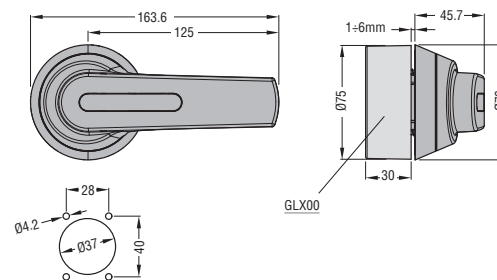
GLC0630T4C1 - GLC0400T4C1UL



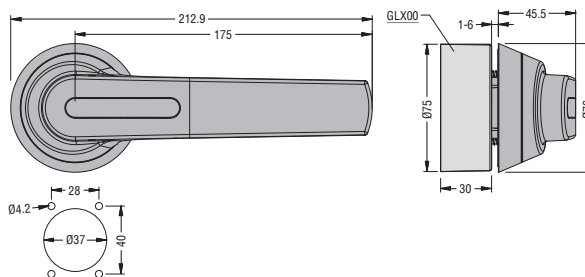
GLX800 - GLX801 copri attacchi unipolari
GLX900 - GLX901 separatori di fase
GLX10... contatti ausiliari



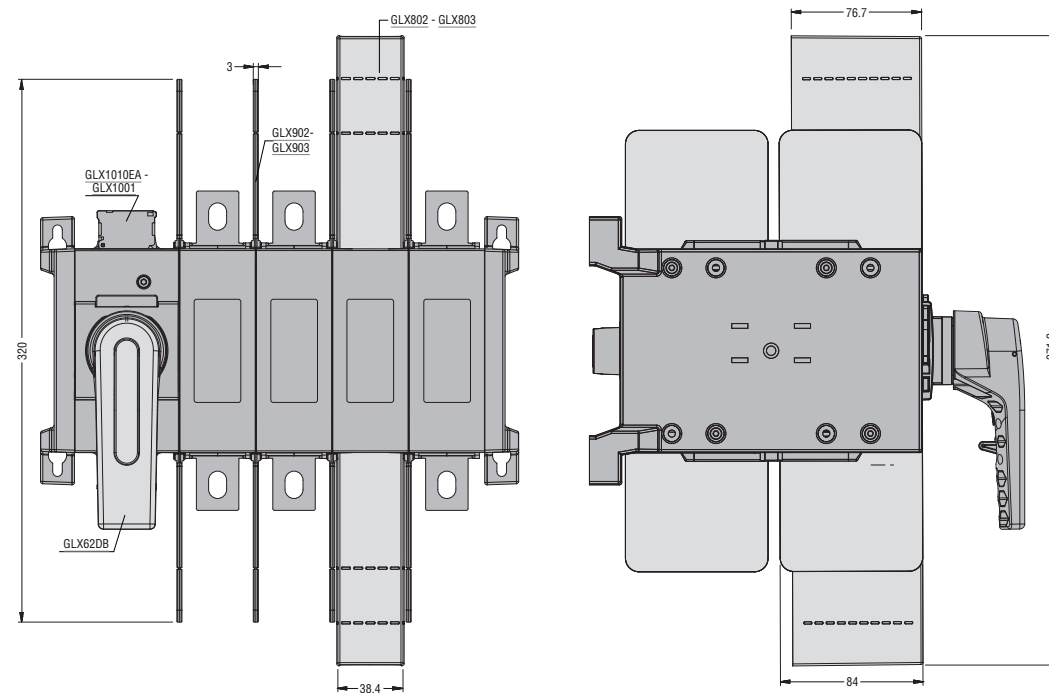
Maniglie **GLX61 - GLX61B - GLX61CB**



Maniglie **GLX62 - GLX62B - GLX62CB**



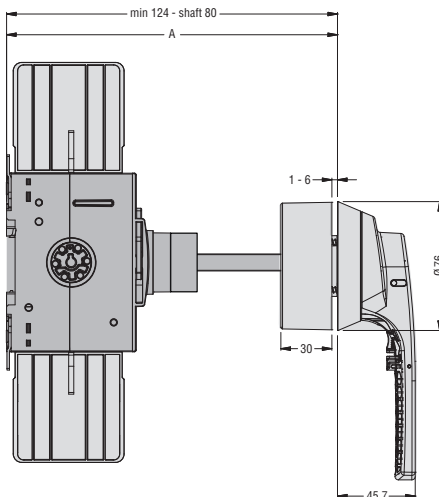
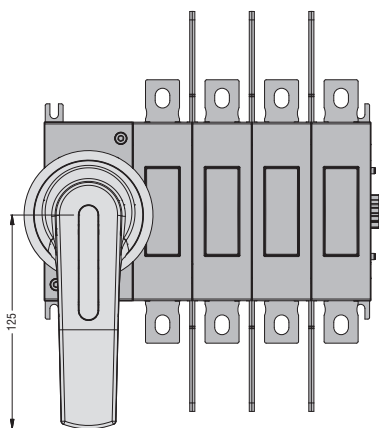
GLX802 - GLX803 copri attacchi unipolari
GLX902 - GLX903 separatori di fase
GLX10... contatti ausiliari



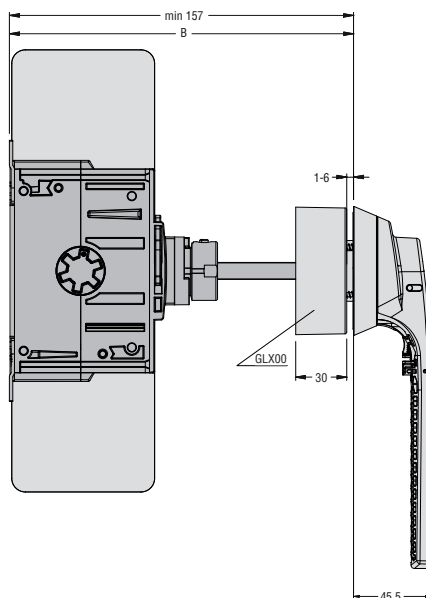
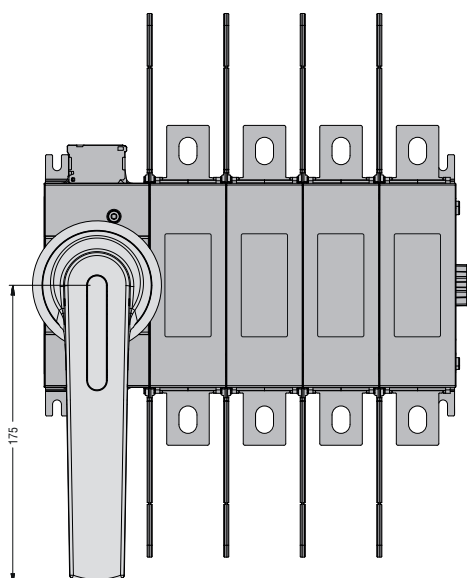
12 Interruttori sezionatori

Dimensioni [mm]

GLX7... prolunga per maniglia blocco porta
 GLX00 anello di allineamento prolunga



GLX7...S10	A [mm]	
	min	max
GLX7150S10	124	194
GLX7200S10	124	244
GLX7300S10	124	344
GLX7400S10	124	444
GLX7500S10	124	544



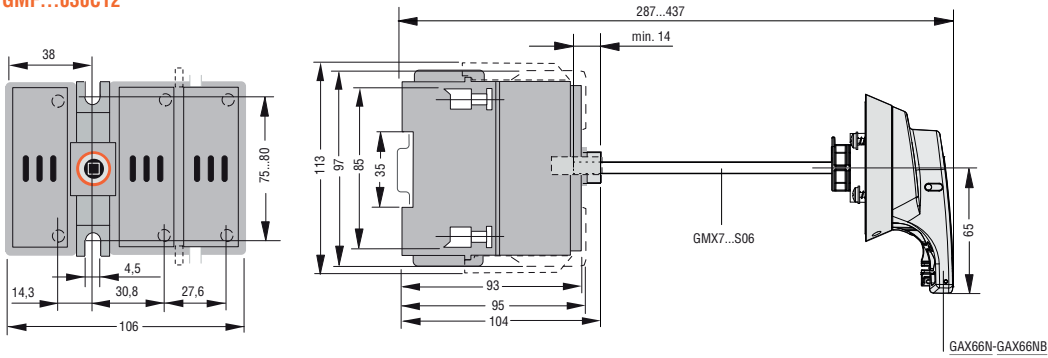
GLX7...S10	B [mm]	
	min	max
GLX7150S10	157	227
GLX7200S10	157	277
GLX7300S10	157	377
GLX7400S10	157	477
GLX7500S10	157	577

12 Interruttori sezionatori

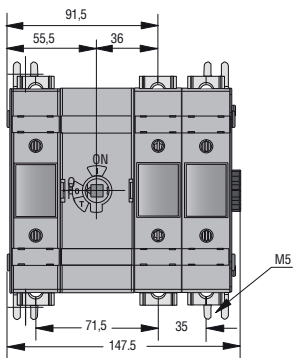
Dimensioni [mm]

INTERRUTTORI SEZIONATORI SERIE GM DA 30A A 800A

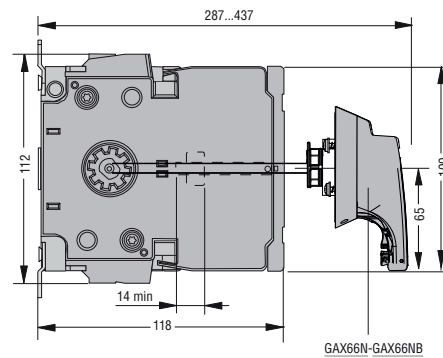
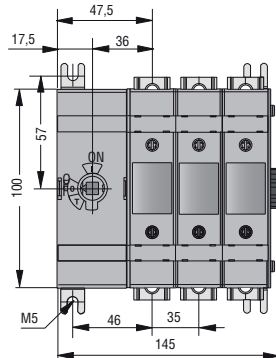
GMF...030C12



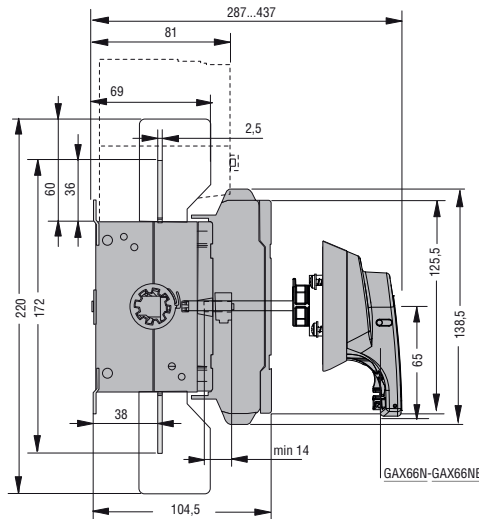
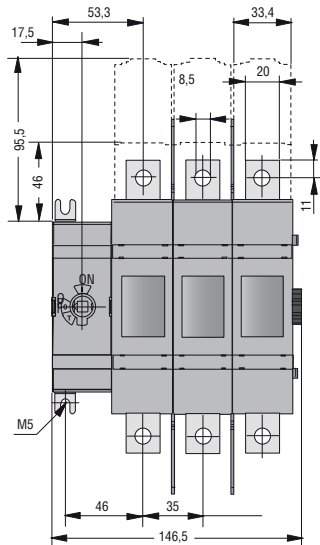
GMFJ060C12



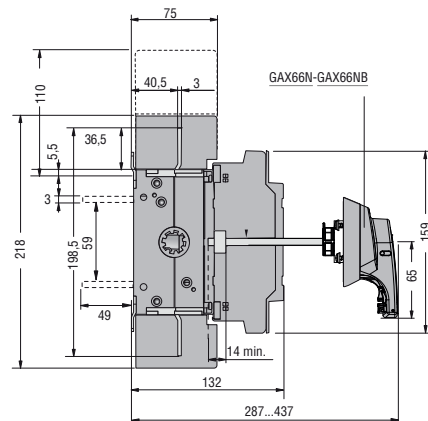
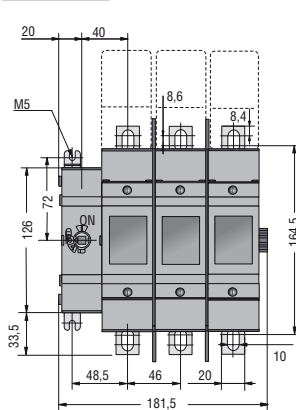
GMFJ060C03



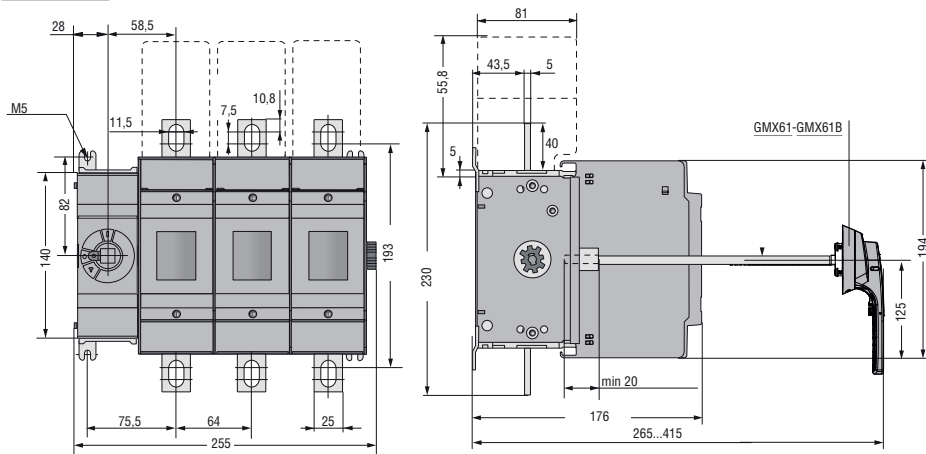
GMFJ100C03



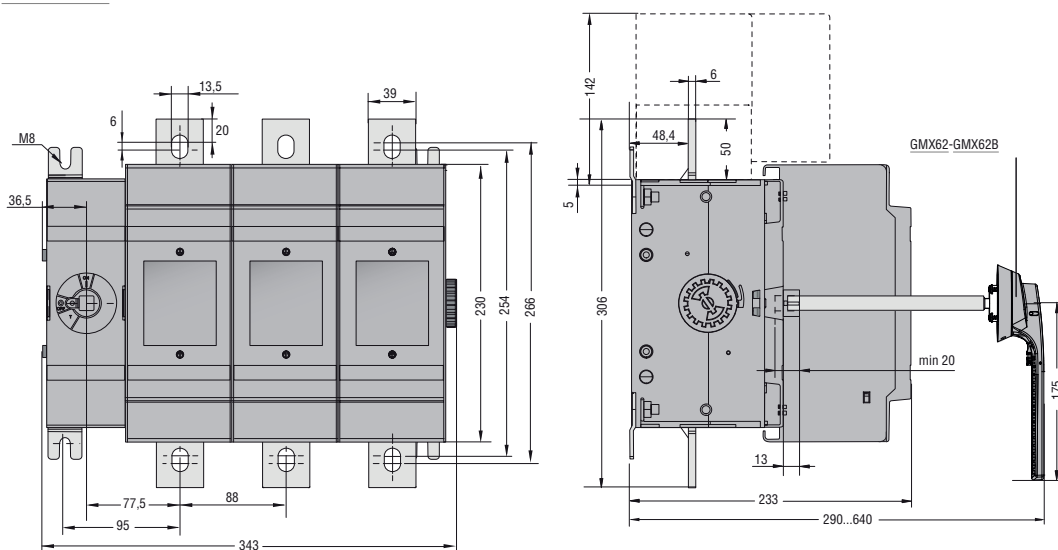
GMFJ200C03



GMFJ400C03



GMFJ600C03 - GMFJ800C03



INTERRUTTORI SEZIONATORI SERIE GA DA 16A A 160A A GIORNO E IN CONTENITORE

Sezionatori tripolari

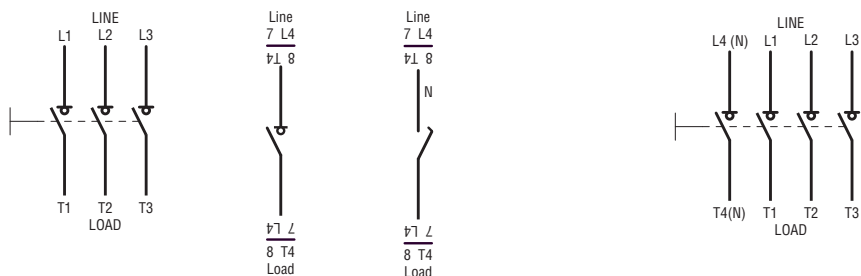
GA016...GA160A.../C
GAZ016...GAZ160/B
GAZ016UL...GAZ125UL
GAZM016...GAZM160/B
GAZS016...GAZS100/B

Quarto polo

GAX42... **GAX41...**

Sezionatori quadripolari

GAZ016T4...GAZ160T4/B
GAZ016T4UL...GAZ125T4UL
GAZM016T4...GAZM160T4/B



BLOCCHI AGGIUNTIVI E ACCESSORI

Contatti ausiliari

GAX1011... **GAX1020**

GAX11... - GAX12...

Morsetto neutro

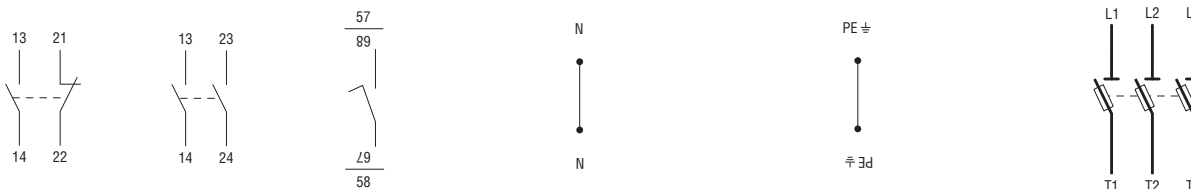
GAX31... - GAX32...

Morsetto terra

GAX33... - GAX34...

Portafusibile

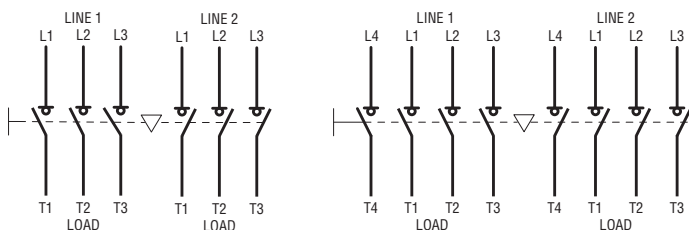
GAX391 - GAX391UL



COMMUTATORI SEZIONATORI IN CONTENITORE E ASSEMBLATI

GA...ET6 tripolari

GA...ET8 quadripolari



INTERRUTTORI SEZIONATORI SERIE GL DA 160 A 630A A GIORNO E IN CONTENITORE

Sezionatori tripolari

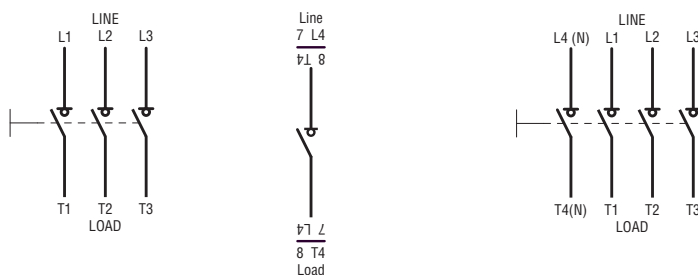
GL0160...GL0630...
GLZM0160...GLZM0315/B

Quarto polo

GLX42...

Sezionatori quadripolari

GLZM0160T4...GLZM0315T4/B



BLOCCHI AGGIUNTIVI ED ACCESSORI

Contatti ausiliari
GLX1010EA

GLX1001



Morsetto di neutro
GLX300 - GLX302

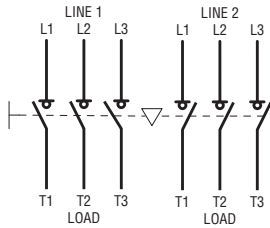


Morsetto di terra
GLX301 - GLX303

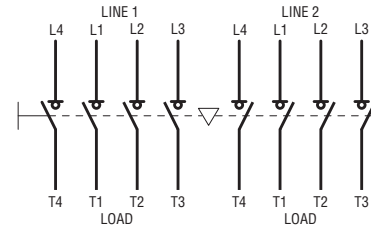


COMMUTATORI SEZIONATORI SERIE GL DA 160 A 630A A GIORNO E IN CONTENITORE

Commutatori sezionatori tripolari
GLC...C1
GLZM...ET6

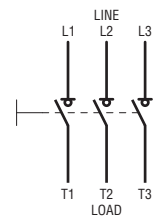


Commutatori sezionatori quadripolari
GLC...T4C1
GLZM...ET8

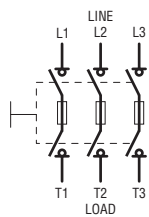


INTERRUTTORI SEZIONATORI SERIE GE DA 50A A 1600A

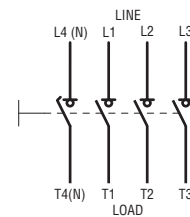
Sezionatori tripolari
GE0160 - GE1600
GE0160P



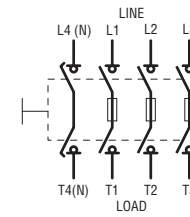
Sezionatori tripolari con portafusibili
GE0050F - GE0125F
GE0160N - GE0800N
GE0160B - GE0800B



Sezionatori quadripolari
GE0160T4 - GE1600T4
GE0160T4P

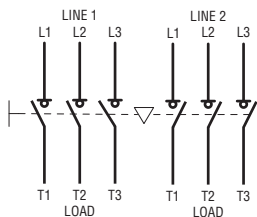


Sezionatori quadripolari con portafusibili
GE0050FT4 - GE0125FT4
GE0160NT4 - GE0800NT4
GE0160BT4 - GE0800BT4

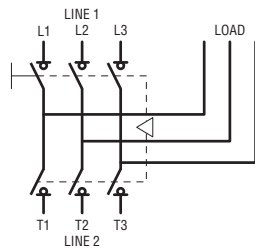


COMMUTATORI SEZIONATORI DA 160 A 3150A

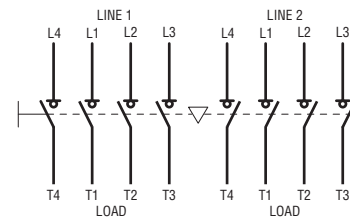
Commutatori tripolari
GE0160E - GE0200E - GE1600...3150E



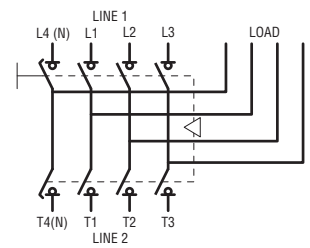
GE0201E...GE1250E



Commutatori quadripolari
GE0160ET4 - GE0200ET4 - GE1600...3150ET4



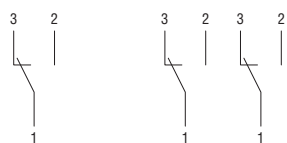
GE0201ET4...GE1250ET4



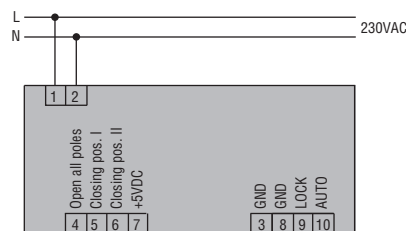
BLOCCHI AGGIUNTIVI ED ACCESSORI

Contatti ausiliari
GEX1011...

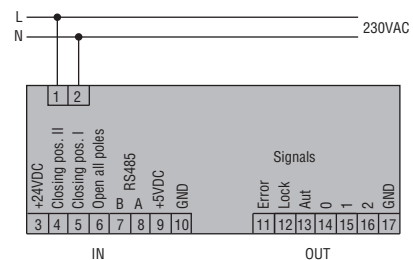
GEX1022...



Comando motorizzato
GEX690C - GEX691C - GEX692C

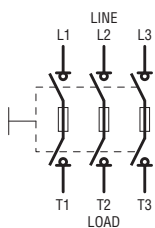


Comando motorizzato
GEX693C - GEX694C - GEX695C



INTERRUTTORI SEZIONATORI SERIE GM DA 30A A 800A

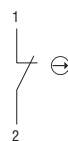
GM...030...GML800



Contatti ausiliari
GMX1010



GMX1001

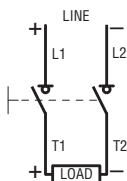


GMX1011

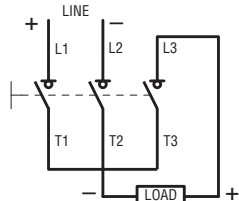


INTERRUTTORI SEZIONATORI PER APPLICAZIONI FOTOVOLTAICHE GA...D (poli in serie da cablare)

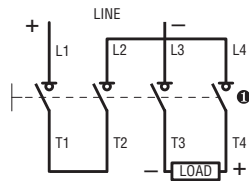
Comando di una linea
2 poli in serie



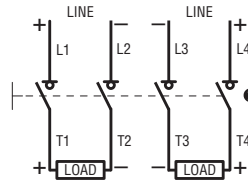
3 poli in serie



4 poli in serie



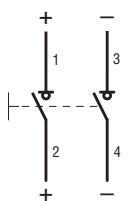
Comando di due linee
2+2 poli in serie



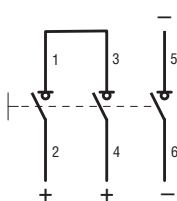
❶ Il polo positivo montato sul fianco destro del sezionatore può essere fissato anche sul fianco sinistro; di conseguenza, serve modificare i collegamenti.

INTERRUTTORI SEZIONATORI PER APPLICAZIONI FOTOVOLTAICHE GD... (ponticelli forniti di serie)

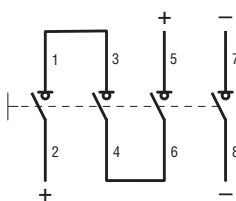
Comando di una linea
GD...AT2



GD...AT3

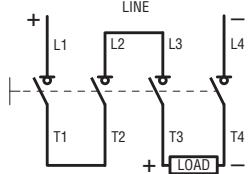


GD...AT4

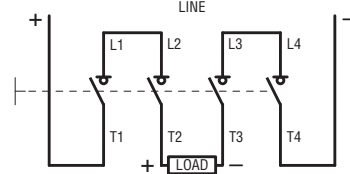


INTERRUTTORI SEZIONATORI PER APPLICAZIONI FOTOVOLTAICHE GE...DT4 (poli in serie da cablare)

Comando di una linea
4 poli in serie



4 (2+2) poli in serie



12 Interruttori sezionatori

Caratteristiche tecniche

Serie GA da 16A a 160A - Interruttori sezionatori



INDICE

CARATTERISTICHE TECNICHE SECONDO STANDARD IEC/EN/BS 60947

TIPO	sezionatore	GA016...	GA025...	GA032...	GA040...	GA063S...	GA030...	GA063...	GA080...	GA100...	GA125...	GA160...	
	quarto polo	GAX4...040...				GAX4...063S...	GAX4...063...		GAX4...080...	GAX4...100...	GAX4...125...	GAX4...160...	

CARATTERISTICHE DEI CONTATTI

Corrente convenzionale termica in aria libera I _{th} (≤40°C)	A	16	25	32	40	63	30	63	80	100	125	160	
Tensione nom. di isolamento U _i	V	1000											
Tensione nominale di tenuta a impulso U _{imp}	kV	8											
Corrente nom. d'impiego I _e													
AC21A	400V	A	16	25	32	40	63	30	63	80	100	125	160
	500V	A	16	25	32	40	63	30	63	80	100	125	160
	690V	A	16	25	32	40	63	30	63	80	100	125	160
AC22A	400V	A	16	25	32	40	45	30	63	80	100	125	125
	500V	A	16	25	32	40	45	30	63	80	100	125	125
	690V	A	16	25	32	40	45	30	63	80	100	125	125
AC23A	400V	A	16	25	32	40	45	30	63	80	100	125	125
	500V	A	16	25	25	25	25	30	63	63	80	100	100
	690V	A	16	25	25	25	25	30	63	47	47	47	47
Potenza dissipata	W/polo	0,2	0,4	0,6	1	2,9	0,4	1,6	2,6	4	6,3	12	
Potenza nominale d'impiego AC23A													
	400V	kW	7,5	11	15	18,5	22	15	30	45	55	55	
	690V	kW	11	22	22	22	22	30	45	45	45	45	
Potenza reattiva per comando condensatori 400V	kvar	7,5	10	12,5	15	15	12,5	25	30	40	50	50	

PROTEZIONE CONTRO CORTOCIRCUITO

Corrente condizionale di cortocircuito ^①	kA rms	10					50						
Con fusibili classe gG	A	16	25	32	40	63	63	63	80	100	125	160	
Potere di chiusura AC23A 400V	A	160	250	320	400	450	300	630	800	1000	1250	1250	
Potere di interruz. AC23A 400V	A	128	200	256	320	360	240	504	640	800	1000	1000	
Durata meccanica	cicli	100.000					30.000						
Durata elettrica (AC21A)	cicli	100.000				15.000	30.000						1.500
Attacchi	mm	Morsetto a bussola 5,6 x 6,5 - M4 PH2					Morsetto a bussola 12,4 x 10,4 - M8 Brugola 4						
Coppia di serraggio	Nm	1,8...2					5...6						
	lb.in	16...18					45...54						
Sezione conduttori min-max	mm ²	0,75...16					4...70						
	AWG	18...6					12...1						

CONDIZIONI AMBIENTALI

Temperatura	di impiego	°C	-25...+55									
	di stoccaggio	°C	-40...+70									
Altitudine massima	m	3000										
Posizione di montaggio	normale		Verticale									
	ammessa		Qualsiasi									
Fissaggio		A vite o su profilato omega 35mm DIN rail (IEC/EN/BS 60715)										

^① Per maggiori dettagli contattare nostro ufficio Assistenza tecnica (Tel. 035 4282422; E-mail: service@LovatoElectric.com).

INFORMAZIONI TECNICHE SECONDO STANDARD UL/CSA RATINGS

TIPO		GA016...	GA025...	GA032...	GA040...	GA063S...	GA030...	GA063...	GA080...	GA100...	GA125...	—		
Omologazione		UL60947-4-1; CSA C22.2 n°60947-4-1					UL98; CSA C22.2 n°4						—	
Corrente di utilizzo generale	A	16	25	32	40	60	30	60	100	100	100	—		
Tensione massima d'impiego	V	600												
Massima potenza motore trifase	240V	HP/A	5/15,2	7,5/22	10/28	15/42	15/42	10/28	20/54	25/68	30/80	30/80	—	
	480V	HP/A	10/14	15/21	20/27	20/27	30/40	20/27	40/52	40/52	50/65	60/77	—	
	600V	HP/A	10/11	20/22	20/22	25/27	32/32	30/32	40/41	40/41	50/52	60/62	—	
Corrente di cortocircuito	KA rms	5					100 ^②							—
Con fusibili	tipo/A	RK5/30	RK5/30	RK5/35	RK5/45	RK5/45	J/60	J/60	J/100	J/100	J/100	—		
Dimensioni minime del contenitore alla corrente nominale	mm	—					150 x 140 x 110							—

^② Fino 480V con fusibili di protezione tipo CC, J, o T (200A max).

12 Interruttori sezionatori

Caratteristiche tecniche
Serie GL da 160A a 630A - Interruttori sezionatori

INFORMAZIONI TECNICHE SECONDO STANDARD IEC/EN/BS 60947

TIPO	sezionatore	GL0160...	GL0200...	GL0250...	GL0315...	GL0320...	GL0400...	GL0500...	GL0630...
	quarto polo	GLX420315				GLX420320	GLX420400	GLX420500	GLX420630

CARATTERISTICHE DEI CONTATTI

Corrente convenzionale termica in aria libera Ith (≤40°C)	A	160	200	250	315	320	400	500	630
Tensione nominale di isolamento Ui	V	1000				1000			
Tensione nominale di tenuta a impulso Uimp	kV	12				12			
Corrente nominale d'impiego Ie									
AC21A	400V A	160	200	250	315	320	400	500	630
	500V A	160	200	250	315	320	400	500	630
	690V A	160	200	250	315	320	400	500	630
AC22A	400V A	160	200	250	315	320	400	500	630
	500V A	160	200	250	315	320	400	500	500
	690V A	160	200	250	315	320	400	500	500
AC23A	400V A	160	200	250	315	320	400	500	630
	500V A	160	200	250	250	320	400	500	500
	690V A	160	200	250	250	320	400	500	500
Potenza dissipata	W/pole	3,2	4	6,5	6,5	20,8	26,0	32,5	41,0
Potenza nominale d'impiego									
AC23A	400V kW	90	110	140	140	160	200	250	355
	690V kW	144	200	250	250	315	400	500	500
Potenza reattiva per comando condensatori 400V	kvar	80	100	115	145	145	180	200	250

PROTEZIONE CONTRO CORTOCIRCUITO

Corrente nominale di breve durata Icw (1s)	kA rms	6				12,5			
(0,3s)	kA rms	12				20			
Corrente condizionale di cortocircuito	kA rms	100				80			
Con fusibili classe gG	A	160	200	250	315	355	400	500	630
Potere di chiusura AC23A 400V	A	1600	2000	2500	2500	3200	4000	5000	6300
Potere di interruzz. AC23A 400V	A	1280	1600	2000	2000	2560	3200	4000	5040
Durata meccanica	cicli	20.000				10.000			
Attacchi	mm	M8 x 20				M10 x 25			
Coppia di serraggio	Nm	15...22				30...37			
	lb.in	132...194				265...327			
Sezione conduttori min...max	mm ²	70...185				1 x 185...2 x 185			
	AWG/ Kcmil	00...400				1 x 400...2 x 350			

CONDIZIONI AMBIENTALI

Temperatura di impiego	°C	-25...+55							
di stoccaggio	°C	-40...+70							
Altitudine massima	m	3000							
Posizione di montaggio normale		Verticale							
ammessa		Qualsiasi							
Fissaggio		A vite. Per GL0160...315 anche su profilato omega 35mm DIN rail (IEC/EN/BS 60715)							

Per maggiori dettagli contattare nostro ufficio Assistenza tecnica (Tel. 035 4282422; E-mail: service@LovatoElectric.com).

INFORMAZIONI TECNICHE SECONDO STANDARD UL/CSA RATINGS

TIPO	sezionatore	GL0100C1UL	GL0200C1UL	—	—	—	GL0400C1UL	—	—
	quarto polo	GLX420100UL	GLX420200UL	—	—	—	GLX420400UL	—	—
Omologazione		UL98 CSA C22.2 N°4	UL98 CSA C22.2 N°4	—	—	—	UL98 CSA C22.2 N°4	—	—
Corrente di utilizzo generale	A	100	200	—	—	—	400	—	—
Tensione massima di impiego	V	600	600	—	—	—	600	—	—
Massima potenza motore trifase									
	240V HP/A	30/80	75/192	—	—	—	125/312	—	—
	480V HP/A	75/96	150/180	—	—	—	250/302	—	—
	600V HP/A	100/99	200/192	—	—	—	350/336	—	—
Corrente di cortocircuito	KA rms	200	200	—	—	—	100	—	—
Con fusibili	classe/A	J/100	J/200	—	—	—	J/400	—	—
Attacchi terminali		GLX500-GLX501	GLX500-GLX501	—	—	—	GLX502-GLX503	—	—
Dimensioni min. del contenitore alla corrente nominale	mm (in)	400 x 250 x 150 (15,8 x 9,9 x 5,9)	400 x 250 x 150 (15,8 x 9,9 x 5,9)	—	—	—	950 x 350 x 200 (37,4 x 13,8 x 7,9)	—	—

12 Interruttori sezionatori

Caratteristiche tecniche

Serie GL da 160A a 630A - Commutatori sezionatori



INDICE

INFORMAZIONI TECNICHE SECONDO STANDARD IEC/EN/BS 60947

TIPO	3 poli	GLC0160...	GLC0200...	GLC0250...	GLC0315...	GLC0320...	GLC0400...	GLC0500...	GLC0630...
	4 poli	GLC0160T4...	GLC0200T4...	GLC0250T4...	GLC0315T4...	GLC0320T4...	GLC0400T4...	GLC0500T4...	GLC0630T4...

CARATTERISTICHE DEI CONTATTI

Corrente convenzionale termica in aria libera I _{th} (≤40°C)	A	160	200	250	315	320	400	500	630	
Tensione nominale di isolamento U _i	V	1000				1000				
Tensione nominale di tenuta a impulso U _{imp}	kV	12				12				
Corrente nominale d'impiego I _e										
AC31B	400V	A	160	200	250	315	320	400	500	630
	500V	A	160	200	250	315	320	400	500	630
	690V	A	160	200	250	315	320	400	500	630
AC32B	400V	A	160	200	250	315	320	400	500	630
	500V	A	160	200	250	315	320	400	500	500
	690V	A	160	200	250	315	320	400	500	500
AC33B	400V	A	160	200	250	315	320	400	500	630
	500V	A	160	200	250	250	320	400	500	500
	690V	A	160	200	250	250	320	400	500	500
Potenza dissipata	W/pole	3,2	4	6,5	6,5	20,8	26,0	32,5	41,0	
Potenza nominale d'impiego										
AC23A	400V	kW	90	110	140	140	160	200	250	355
	690V	kW	144	200	250	250	315	400	500	500
Potenza reattiva per comando condensatori 400V	kvar	80	100	115	145	145	180	200	250	

PROTEZIONE CONTRO CORTOCIRCUITO

Corrente nominale di breve durata I _{cw}	(1s)	kA rms	6				12,5			
	(0,3s)	kA rms	12				20			
Corrente condizionale di cortocircuito		kA rms	100				80			
Con fusibili classe gG	A		160	200	250	315	355	400	500	630
Potere di chiusura AC23A 400V	A		1600	2000	2500	2500	3200	4000	5000	6300
Potere di interruzz. AC23A 400V	A		1280	1600	2000	2000	2560	3200	4000	5040
Durata meccanica	cicli		20.000				10.000			
Attacchi	mm		M8 x 20				M10 x 25			
Coppia di serraggio	Nm		15...22				30...37			
	lb.in		132...194				265...327			
Sezione conduttori min...max	mm ²		70...185				1 x 185...2 x 185			
	AWG/Kcmil		00...400				1 x 400...2 x 350			

CONDIZIONI AMBIENTALI

Temperatura	di impiego	°C	-25...+55						
	di stoccaggio	°C	-40...+70						
Altitudine massima		m	3000						
Posizione di montaggio	normale		Verticale						
	ammessa		Qualsiasi						
Fissaggio			A vite						

INFORMAZIONI TECNICHE SECONDO STANDARD UL/CSA RATINGS

TIPO		GLC0100...UL	GLC0200...UL	—	—	—	GLC0400...UL	—	—
Omologazione		UL1008 CSA C22.2 N°4	UL1008 CSA C22.2 N°4	—	—	—	UL1008 CSA C22.2 N°4	—	—
Corrente di utilizzo generale	A	100	200	—	—	—	400	—	—
Tensione massima di impiego	V	600	600	—	—	—	600	—	—
Massima potenza motore trifase	240V	HP/A	30/80	75/192	—	—	125/312	—	—
	480V	HP/A	75/96	150/180	—	—	250/302	—	—
	600V	HP/A	100/99	200/192	—	—	350/336	—	—
Corrente di cortocircuito	KA rms	100	100	—	—	—	100	—	—
Con fusibili	classe/A	J/100	J/200	—	—	—	J/400	—	—
Attacchi terminali		GLX500-GLX501	GLX500-GLX501	—	—	—	GLX502-GLX503	—	—
Dimensioni min. del contenitore alla corrente nominale	mm (in)	400 x 250 x 150 (15,8 x 9,9 x 5,9)	400 x 250 x 150 (15,8 x 9,9 x 5,9)	—	—	—	950 x 350 x 260 (37,4 x 13,8 x 10,3)	—	—

12 Interruttori sezionatori

Caratteristiche tecniche

Serie GE da 160 a 1600A - Tripolari e quadripolari

TIPO	3 poli	GE0160P GE0160	GE0200	GE0250	GE0251	GE0315	GE0400	GE0500	GE0630	GE0800	GE1000	GE1250	GE1600
	4 poli ^⑥	GE0160T4P GE0160T4	GE0200T4	GE0250T4	GE0251T4	GE0315T4	GE0400T4	GE0500T4	GE0630T4	GE0800T4	GE1000T4	GE1250T4	GE1600T4

CARATTERISTICHE DEI CONTATTI

Corrente convenzionale termica in aria libera I _{th} (≤40°C)	A	160	200	250	250	315	400	500	630	800	1000	1250	1600	
Tensione nominale di isolamento U _i	V	1000												
Tensione nominale di tenuta a impulso U _{imp}	kV	8						12						
Corrente nominale d'impiego I _e														
AC21A	400V	A	160	200	250	250	315	400	500	630	800	1000	1250	1600
	500V	A	160	200	200	250	315	400	500	630	800	1000	1250	1600
	690V	A	160	180	180	200	250	250	500	630	800	1000	1000	1600
AC22A	400V	A	160	200	250 (AC22B) 200 (AC22A)	250	315	400	500	630	800	1000	1250	1600
	500V	A	160	200	200	250	315	400	500	630	800	1000	1000	1250
AC23A	690V	A	125	160	160	160	200	200	400	500	500	630	630	1000
	400V	A	160	160	160	250	315	400	500	630	800	1000	1000	1000
	500V	A	125	125	125	200	250	315	400	500	500	800	800	900
690V	A	80	80	80	160	160	160	250	315	315	500	500	630	
Potenza dissipata	w/polo	4	6	9	2,5	6,5	10,5	22	35	56	50	78	128	
Potenza reattiva per comando condensatori 400V senφ=0,65	kvar	72	72	72	112	142	180	225	284	284	360	360	450	
Potenza nominale di impiego														
AC23A	400V	kW	90	90	90	138	174	220	220	349	443	443	554	
	690V	kW	75	75	75	153	153	153	239	300	300	478	600	
Protezione contro cortocircuito														
Corrente nominale di breve durata (1s) I _{cw}	kA rms	7				12			16			25		50
Corrente condizionale di cortocircuito ^①	kA rms	100												
Con fusibili classe gG	A	160	200	250			315	400	500	630	800	1000	1250	2 x 800
Potere di chiusura AC23A 400V	A	1600			2500	3150	4000	5000	6300			8000	10000	
Potere di interruzione AC23A 400V	A	1280			2000	2520	3200	4000	5000			6400	8000	
Durata meccanica	cicli	30.000			20.000			10.000						
Durata elettrica (AC23A 400V)	cicli	1.000						500						
Attacchi	tipo	Morsetto per capicorda ^② o barre												
	A mm	18	26			25			25	30			40	60
	B mm	3			4			5			8		10	
	vite	M8	M10						M14		M14			
Coppia di serraggio	Nm	13 ^④	18			24			45		55			
	lb.in	88 ^④	150			212			292		487			
Sezione conduttori max	mm ²	95	120			185			2 x 185	2 x 240	2 x 240	2 x 300		—
Dimensioni barre max (spessore-larghezza)	mm	5-25 ^⑤	5-30			7-25			6-40	2 x 5-40	2 x 5-50	2 x 10-50		2 x 10-80

CONDIZIONI AMBIENTALI

Temperatura	di impiego	°C	-25...+55										
	di stoccaggio	°C	-40...+70										
Altitudine massima		m	3000										
Posizione di montaggio	normale		Verticale										
	ammessa		Qualsiasi										
Fissaggio			A vite										

① Con fusibile di protezione che limita la corrente di picco e l'energia specifica passante.

② Non adatto per tipi GE0160P e GE0160T4P.

③ Tipi GE...P hanno attacchi con morsetto a brugola IP20.

④ 4Nm/35lb.in solo per tipi GE...P.

⑤ Il tipo quadripolare (3P+N) è con neutro a chiusura anticipata e apertura ritardata.

12 Interruttori sezionatori

Caratteristiche tecniche

Serie GE da 50 a 800A - Tripolari e quadripolari con portafusibili

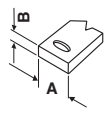


INDICE

TIPO	NFC	3 poli	GE0050F	GE0125F	-	-	-
		4 poli [Ⓜ]	GE0050FT4	GE0125FT4	-	-	-
	BS	3 poli	-	-	GE0160B	-	GE0200B
		4 poli [Ⓜ]	-	-	GE0160BT4	-	GE0200BT4
	NH	3 poli	-	-	GE0160N	GE0161N	-
		4 poli [Ⓜ]	-	-	GE0160NT4	GE0161NT4	-

CARATTERISTICHE DEI CONTATTI

Corrente convenzionale term. in aria libera I _{th} (≤40°C)	A	50	125	160	160	200
Tensione nom. di isolamento U _i	V	800	800		800	
Tensione nominale di tenuta a impulso U _{imp}	kV	8	8		8	
Corrente nominale d'impiego I _e						
AC21A	400V	A	50	125	160	200
	500V	A	50	125	160	200
	690V	A	50	125	160	200
AC22A	400V	A	50	125	160	200
	500V	A	50	125	160	200
	690V	A	50	100	125	160
AC23A	400V	A	50	125	160	200
	500V	A	50	125	125	160
	690V	A	50	80	100	125
Potenza dissipata	NFC	W/polo	4,7	12,5	—	—
	BS	W/polo	—	—	12	—
	NH	W/polo	—	—	11,8	13,5
Potenza reattiva per comando condensatori 400V	kvar	18	52	60	60	75
Potenza nominale d'impiego AC23A	400V	kW	25	65	90	110
	690V	kW	42	80	90	132
Protezione contro cortocircuito						
Energia spec. passante I ² t	kA ² s	0,076	0,19	0,19	0,478	0,478
Corrente condizionale di cortocircuito	kA rms	50	50	100 [Ⓛ]	100	100
Potere di chiusura AC23A 400V	A	500	1250	1600		2000
Potere di interruz. AC23A 400V	A	400	1000	1280		1600
Durata meccanica	cicli	10.000	10.000	10.000		
Durata elettrica (AC23A 400V)	cicli	1.500	1.500	1.000		
Attacchi	tipo	[Ⓜ]	[Ⓜ]	Morsetto per capicorda o barre		
	A mm	—	—	20	25	
	B mm	—	—	3		
	vite	M6	M6	M8		
Coppia di serraggio	Nm	3	4	13		
	lb.in	26	35	115		
Sezione conduttori max	mm ²	35	93	95	120	
Dimensioni barre max (spessore-larghezza)	mm	—	—	3-25	5-25	



CONDIZIONI AMBIENTALI

Temperatura	di impiego	°C	-25...+55			
	di stoccaggio	°C	-40...+70			
Altitudine massima	m	3000				
Posizione di montaggio	normale	Verticale				
	ammessa	Qualsiasi				
Fissaggio	A vite					

Ⓛ 50kA rms per tipi GE0160N e GE0160NT4.

Ⓜ Tipi GE...F hanno attacchi con morsetto a brugola IP20.

Ⓝ Il tipo quadripolare (3P+N) è con neutro a chiusura anticipata e apertura ritardata.

12 Interruttori sezionatori

Caratteristiche tecniche

Serie GE da 50 a 800A - Tripolari e quadripolari con portafusibili

	-	-	-	-	-
	-	-	-	-	-
	GE0250B	GE0315B	GE0400B	GE0630B	GE0800B
	GE0250BT4	GE0315BT4	GE0400BT4	GE0630BT4	GE0800BT4
	GE0250N	-	GE0400N	GE0630N	GE0800N
	GE0250NT4	-	GE0400NT4	GE0630NT4	GE0800NT4
	250	315	400	630	800
			1000		
			12		
	250	315	400	630	800
	250	315	400	630	800
	250	315	400	630	630
	250	315	400	630	800
	250	315	400	630	800
	250	315	400	630	630
	250	315	400	630	630
	250	315	400	630	630
	200	250	315	400	400
	—	—	—	—	—
	12	24	29	44	63
	18,7	—	30	48	57
	115	150	200	250	325
	132	185	220	355	355
	160	200	250	370	370
	1,6	1,6	1,6	4,6	4,6
	100	100	100	100	100
	2500	3150	4000	6300	
	2000	2600	3200	5100	
		10.000		5.000	
			1.000		500
			Morsetto per capicorda o barre		
	30		35	40	50
	4		5	6	
		M10		M12	4x M8
		24		45	13
		212		398	115
		240		2 x 185	2 x 240
		6-40		2 x 7-50	2 x 7-50
			-25...+55		
			-40...+70		
			3000		
			Verticale		
			Qualsiasi		
			A vite		

① 50kA rms per tipi GE0160N e GE0160NT4.

② Tipi GE...F hanno attacchi con morsetto a brugola IP20.

③ Il tipo quadripolare (3P+N) è con neutro a chiusura anticipata e apertura ritardata.

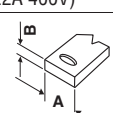
12 Interruttori sezionatori

Caratteristiche tecniche

Serie GE da 160A a 3150A - Commutatori tripolari e quadripolari



INDICE

TIPO	3 poli	GE0160E	GE0200E	GE0201E	GE0250E	GE0315E	GE0400E	
	4 poli ^②	GE0160ET4	GE0200ET4	GE0201ET4	GE0250ET4	GE0315ET4	GE0400ET4	
CARATTERISTICHE DEI CONTATTI								
Corrente convenzionale termica in aria libera I _{th} (≤40°C)	A	160	200		250	315	400	
Tensione nominale di isolamento U _i	V	1000						
Tensione nominale di tenuta a impulso U _{imp}	kV	8						
Corrente nominale d'impiego I _e								
AC21A	400V	A	160	200	200	250	315	400
	500V	A	160	200	200	250	315	400
	690V	A	160	200	200	250	315	400
AC22A	400V	A	160	200	200	250	315	400
	500V	A	160	200	200	250	315	400
	690V	A	125	160	160	200	250	315 ^③
AC23B	400V	A	160	160	160	180	200	250
	500V	A	125	125	125	150	160	200
	690V	A	80	80	80	100	125	160
Potenza dissipata	W/polo	4	6	8	8,5	13,5	22	
Potenza reattiva per comando condensatori 400V	kvar	72	72	83	104	131	166	
Potenza nominale d'impiego AC23A	400V	kW	89	89	100	100	125	125
	690V	kW	76	76	69	86	108	138
Protezione contro cortocircuito								
Corrente nominale di breve durata (1s) I _{cb}	kA rms	7	7	8				
Corrente condizionale di cortocircuito ^①	kA rms	100	100	100				
Con fusibili classe gG	A	160	200	250	315	400		
Potere di chiusura AC23A 400V	A	1600	1600	3150	4000			
Potere di interruzione AC23A 400V	A	1280	1280	2520	3200			
Durata meccanica	cicli	30.000	30.000	10.000				
Durata elettrica (AC22A 400V)	cicli	1.000	1.000	1.000				
Attacchi 	tipo	Morsetto per capicorda o barre						
	A mm	18	26	25			35	
	B mm	3						
	vite	M8			M10			
Coppia di serraggio	Nm	13			24			
	lb.in	115			212			
Sezione conduttori max	mm ²	95	120	240				
Dimensioni barre max (spessore-larghezza)	mm	4-13	13-18	2 x 5-30				
CONDIZIONI AMBIENTALI								
Temperatura	di impiego	°C	-25...+55					
	di stoccaggio	°C	-40...+70					
Altitudine massima		m	3000					
Posizione di montaggio	normale		Verticale					
	ammessa		Qualsiasi					
Fissaggio			A vite					

① Con fusibile di protezione che limita la corrente di picco e l'energia specifica passante.

② Il tipo quadripolare (3P+N) è con neutro a chiusura anticipata e apertura ritardata.

③ Valore in AC22B.

12 Interruttori sezionatori

Caratteristiche tecniche

Serie GE da 160A a 3150A - Commutatori tripolari e quadripolari

	GE0500E	GE0630E	GE0800E	GE1000E	GE1250E	GE1600E	GE2000E	GE2500E	GE3150E
	GE0500ET4	GE0630ET4	GE0800ET4	GE1000ET4	GE1250ET4	GE1600ET4	GE2000ET4	GE2500ET4	GE3150ET4
	500	630	800	1000	1250	1600	2000	2500	3150
	1000								
	12						8		
	500	630	800	1000	1250	1600	2000	2500	3150
	500	630	800	1000	1250	1600	2000	2500	3150
	500	630	800	1000	1250	1600	1800	2500	2500
	500	630	800	1000	1250	1600	2000	2500	2500
	500	630	800	1000	1250	1250	1800	1800	2000
	400	500	630 ^②	800	1000 ^②	1000	1600	1800	1800
	400	500	630	1000	1000	1000	1250	1800	1800
	250	315	400	800	900	900	900	1250	1400
	250	250	315	630	630	630	630	1000	1000
	28	44,5	72	76	118	128	59,60	213	338
	208	262	333	415	415	450	562	811	900
	200	200	315	500	525	550	692	997	1100
	173	216	272	544	575	600	764	956	956
	13			25		35	50		
	100			72			75	100	100
	500	630	800	1000	1250	2 x 800	–	–	–
	6300		8000	10000	10000	10000	12500	18000	20000
	5040		6400	8000	8000	8000	10000	14400	1600
	10.000		10.000				3000	600	
	1.000		500						
	Morsetto per capicorda o barre								
	40			50		60	80		100
	5			6		10	10	2 x 15	
	M12			M14		M14	M14	M12	
	24			45		55	55	45	
	212			398		487	487	398	
	2 x 240			–	–	–	–	–	–
	2 x 6-45			2 x 10-60		2 x 7-80	2 x 10-80	3 x 12-80	3 x 12-100
	-25...+55						-30...+70		
	-40...+70						-40...+75		
	3000								
	Verticale								
	Qualsiasi								
	A vite								

① Con fusibile di protezione che limita la corrente di picco e l'energia specifica passante.

② Il tipo quadripolare (3P+N) è con neutro a chiusura anticipata e apertura ritardata.

③ Valore in AC22B.

12 Interruttori sezionatori

Caratteristiche tecniche

Serie GM da 30A a 800A - Tripolari con portafusibili omologati UL98



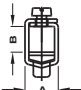
INDICE

TIPO	Tripolari	GMF...030...	GMFJ060...	GMFJ100C03	GMFJ200C03	GMFJ400C03	GMFJ600C03	GMFL800C03
CARATTERISTICHE DEI CONTATTI								
Corrente convenzionale term. in aria libera I _{th} (≤40°C)	A	32	63	160	200	400	630	800
Tensione nominale di isolamento U _i	V	1000						
Tensione nominale di tenuta a impulso U _{imp}	kV	12						
Corrente nominale d'impiego I _e								
AC21A	400V A	32	63	160	200	400	630	800
	500V A	32	63	160	200	400	630	800
	690V A	32	63	160	200	400	630	800
AC22A	400V A	32	63	160	200	400	630	800
	500V A	32	63	160	200	400	630	800
	690V A	32	63	160	200	400	630	800
AC23A	400V A	32	63	160	200	400	630	800
	500V A	32	63	160	200	400	630	800
	690V A	32	63	160	200	400	630	800
Potenza dissipata (senza fusibile)	W/polo	2	4	9	8	30	46	75
Potenza max in aria libera	W	3,5	7,5	12	17	45	60	65
diss. per fusibile in contenitore	W	3,5	7,5	12	15	30	50	55
Potenza nominale d'impiego								
AC23A	400V kW	15	30	75	110	220	355	450
	690V kW	22	55	132	200	400	630	710
Protezione da cortocircuito								
Corrente nominale di breve durata (1s) I _{cb}	kA rms	1	2,5	5	8	14	20	20
Corrente condizionale di corto circuito	kA rms	200						
Con fusibili	A/class	30/J-CC	60/J	100/J	200/J	400/J	600/J	800/L
Potere di chiusura AC23A 690V	A	320	630	1600	2000	4000	6300	8000
Potere di interruzz. AC23A 690V	A	256	504	1280	1600	3200	6400	6400
Durata meccanica	cicli	10.000		8.000		5.000		3.000
Minima durata elettrica (pf=075...0,8)	cicli	6000				1000	1000	500
Coppia di serraggio morsetti fusibili	Nm	-	-	4	4	20	40	40
Kit attacchi terminali		Integrati		GMX500	GMX501	GMX502	GMX504	GMX504
Sezione conduttori min-max	mm ²	1...10	2,5...25	2,5...70	25...150	35...300	2 X 35...600	2 X 35...600
	AWG	18-8	14-4	14-2/0	4-300MCM	2-600MCM	(2)x2-600MCM	(2)x2-600MCM
Coppia di serraggio conduttori	Nm	2	3,5	13,5	31	42,5	56,5	56,5
	lb.in	17	30	120	275	375	500	500
Coppia di serraggio attacchi terminali	Nm	-	-	5,5	8	27	54	54
	lb.in	-	-	50	72	240	480	480
CONDIZIONI AMBIENTALI								
Temperatura di impiego	°C	-25...+55						
di stoccaggio	°C	-40...+70						
Altitudine massima	m	3000						
Posizione di montaggio normale		Verticale						
ammessa		Qualsiasi						
Fissaggio		A vite o su profilato omega da 35mm (IEC/EN/BS 60715)			A vite			

12 Interruttori sezionatori

Caratteristiche tecniche

Serie GA e GD per applicazioni fotovoltaiche

TIPO	Tripolari	GA040D	GD025AT2	GD025AT3	GD032AT3	GD032AT4	GD040AT3	GD040AT4	
	4° polo	GAX42040D	—	—	—	—	—	—	
CARATTERISTICHE DEI CONTATTI									
Corrente convenzionale term. in aria libera I _{th} (≤40°C)	A	40	25	25	32	32	40	40	
Tensione nominale di isolamento U _i	V	1000	1000 / 1500 ^①						
Tensione nominale di tenuta a impulso U _{imp}	kV	8							
Corrente nominale d'impiego I _e DC21B ^②									
	≤800V	A	—	25	25	32	32	40	
	1000V	A	—	16	25	32	32	40	
	^① 1200V	A	—	—	—	—	25	32	
	^① 1500V	A	—	—	—	—	20	25	
2 poli in serie	300V	A	16	—	—	—	—	—	
3 poli in serie	48V	A	40	—	—	—	—	—	
	110V	A	35	—	—	—	—	—	
	220V	A	32	—	—	—	—	—	
	500V	A	12	—	—	—	—	—	
4 poli in serie	400V	A	35	—	—	—	—	—	
	440V	A	32	—	—	—	—	—	
	500V	A	32	—	—	—	—	—	
	600V	A	20	—	—	—	—	—	
	700V	A	15	—	—	—	—	—	
	750V	A	15	—	—	—	—	—	
	800V	A	15	—	—	—	—	—	
Potenza dissipata	w/polo	1,0	0,8		1,2		1,9		
Durata meccanica	cicli	100.000	10.000						
Attacchi 	tipo	A mantello							
	A mm	5,6							
	B mm	6,5							
	Screw	M4							
	Tool	Phillips 2							
Coppia di serraggio	Nm	1,8...2				1,2...1,6			
	lb.in	16...18				10...14			
Sezione conduttori min-max	mm ²	0,75...16				1...10			
	AWG	18...6				18...8			
CONDIZIONI AMBIENTALI									
Temperatura	di impiego	°C	-25...+55						
	di stoccaggio	°C	-40...+70						
Altitudine massima	m	3.000	2.000						
Posizione di montaggio	normale					Verticale			
	ammessa					Qualsiasi			
Fissaggio	A vite o su profilato omega da 35mm (IEC/EN/BS 60715)								

① 1000V grado di inquinamento 3; per tensioni maggiori grado di inquinamento 2.

② Per i sezionatori GD... fare riferimento agli schemi di cablaggio di pag. 12-63.

12 Interruttori sezionatori

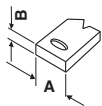
Caratteristiche tecniche

Serie GE per applicazioni fotovoltaiche



INDICE

TIPO	4 poli	GE0125DT4	GE0250DT4	GE0315DT4
CARATTERISTICHE DEI CONTATTI				
Corrente convenzionale termica in aria libera I _{th} (≤40°C)	A	125	250	315
Tensione nominale di isolamento U _i	V	1000		
Tensione nominale di tenuta a impulso U _{imp}	kV	8		
Corrente nominale d'impiego I _e DC21B				
4 poli in serie	48V A	125	250	315
	110V A	125	250	315
	220V A	125	250	315
	400V A	125	250	315
	440V A	125	250	315
	500V A	125	250	315
	600V A	125	250	315
	750V A	125	250	290
	800V A	125	250	280
	850V A	125	240	270
	900V A	125	220	260
	1000V A	100	200	250
Potenza dissipata	w/polo	0,7	2,7	4,2
Durata meccanica	cicli	20.000		
Attacchi	tipo	Morsetto per capicorda o barre		
	A mm	20	25	25
	B mm	4	4	4
	vite	M8	M10	M10
Coppia di serraggio	Nm	13	18	18
	lb.in	115	159	159
Dimensioni barre max (spessore-larghezza)	mm	7-25		
Sezione conduttori max	mm ²	185		
CONDIZIONI AMBIENTALI				
Temperatura	di impiego	°C	-25...+55	
	di stoccaggio	°C	-40...+70	
Altitudine massima		m	3000	
Posizione di montaggio	normale		Verticale	
	ammessa		Qualsiasi	
Fissaggio			A vite	



12 Interruttori sezionatori

Caratteristiche tecniche

Serie GE per applicazioni fotovoltaiche

	GE0630DT4	GE0800DT4	GE1250DT4
	630	800	1250
		1000	
		12	
	630	800	1250
	630	800	1250
	630	800	1250
	630	800	1250
	630	750	1250
	630	700	1250
	630	700	1250
	630	650	1050
	600	630	1000
	600	630	940
	600	630	870
	500	630	850
	15,5	24,7	36,1
		10.000	
	Morsetto per capicorda o barre		
	30	30	40
	5	5	8
	M10	M10	M14
	24	24	45
	212	212	398
	2 x 5-40 (spessore-larghezza)	2 x 5-40	2 x 10-50
	2 x 240	2 x 240	2 x 300
		-25...+55	
		-40...+70	
		3000	
		Verticale	
		Qualsiasi	
		A vite	