



- Controllo e gestione a microprocessore.
- Accurato circuito di misura in TRMS.
- Regolazione automatica intelligente.
- Versioni da 2 a 24 gradini e fino a 32 con funzione Master-Slave.
- Versioni con uscite statiche.
- Versioni per il rifasamento della potenza reattiva capacitiva.
- Impiego in impianti di cogenerazione e media tensione.
- Le funzioni base dei regolatori possono essere estese utilizzando i moduli di espansione serie EXP.
- Interfacce di comunicazione USB, seriale, Ethernet.
- Protocolli di comunicazione Modbus-RTU e ASCII.
- Moduli a tiristori per rifasamento dinamico.

Relè per il controllo della corrente reattiva

Serie DCRM 26 - 8

Regolatori automatici di rifasamento

Serie DCRL 26 - 9

Serie DCRG 26 - 10

Accessori 26 - 12

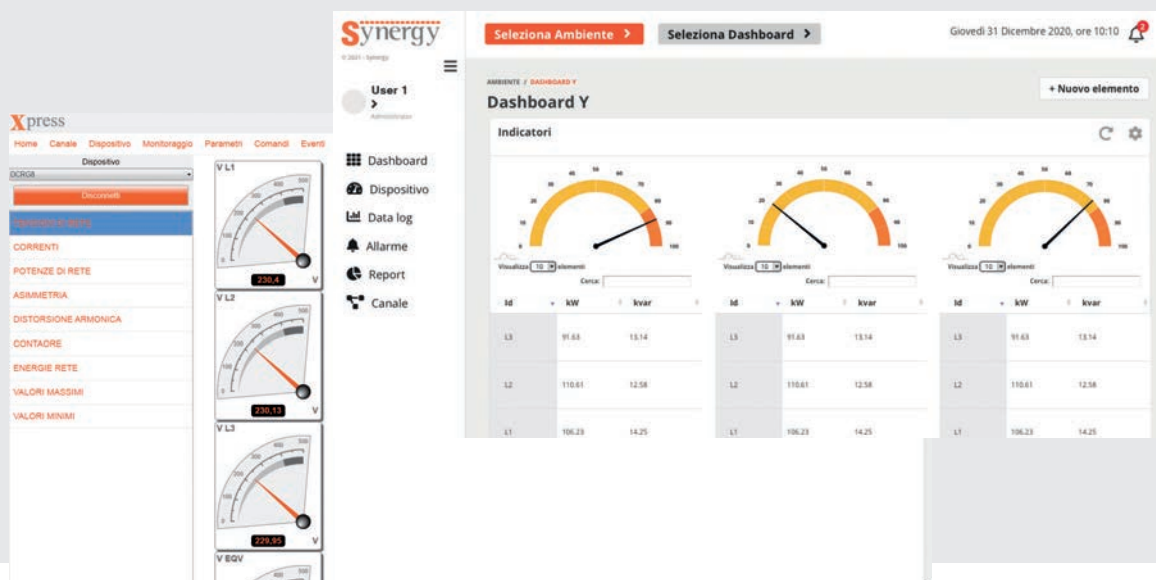
Dispositivi di comunicazione 26 - 12

Moduli a tiristori **26 - 13**

Dimensioni **26 - 14**

Schemi elettrici **26 - 15**

Caratteristiche tecniche **26 - 17**





Pag. 26-8

SERIE DCRM

- Relè per il controllo della corrente reattiva.
- Esecuzione modulare.
- 2 gradini.
- Impostazioni tramite potenziometri frontali.
- 3 LED di segnalazione.



Pag. 26-9

SERIE DCRL (ESPANDIBILE)

- Esecuzione da incasso: DCRL3 - DCRL5 (96x96mm) DCRL8 (144x144mm).
- 3/5/8 gradini, espandibilità con moduli di espansione serie EXP (incremento gradini, uscite digitali, porte di comunicazione, ecc.).
- Display LCD a icone retroilluminato.
- Interfaccia di comunicazione Ethernet (solo per DCRL8).
- Codici di allarme con testi scorrevoli, impostabili in 6 lingue (italiano, inglese, spagnolo, francese, tedesco, portoghese).
- Ingresso di misura tensione separato dall'ingresso di alimentazione.
- Adatto per sistemi di bassa e media tensione.
- Protezione sovracorrente condensatori.
- Sensore di temperatura integrato.
- Misure armoniche di tensione e corrente fino al 15° ordine.
- Porta ottica frontale di comunicazione USB e Wi-Fi per connessione a PC, smartphone e tablet.
- Possibilità di programmazione degli allarmi.
- Protezione tramite password a 2 livelli per evitare ogni accesso di tipo indesiderato.
- Compatibile con software di supervisione ed energy management **Synergy** e **Synergy_{Cloud}**, di configurazione e controllo remoto **Xpress** e con l'applicazione **Sami1** per Android/iOS.



Pag. 26-10

SERIE DCRG (ESPANDIBILE)

- Esecuzione da incasso: DCRG8 - DCRG8F (144x144mm).
- 8 gradini, espandibilità con moduli di espansione serie EXP (incremento gradini, ingressi e uscite, porte di comunicazione, modem GPRS/GSM, memoria dati, ecc.) e con funzione Master - Slave.
- Display LCD grafico retroilluminato 128x80 pixel, che favorisce la lettura dei dati anche in condizioni di scarsa illuminazione e permette la visualizzazione delle informazioni del sistema in modo chiaro ed intuitivo.
- Interfaccia di comunicazione Ethernet.
- Testi in 10 lingue: italiano, inglese, spagnolo, francese, tedesco, ceco, polacco, russo, portoghese e una personalizzabile.
- Ingresso di misura tensione separato dall'ingresso di alimentazione.
- Adatto per sistemi di bassa e media tensione.
- Protezione sovracorrente condensatori.
- Sensore di temperatura integrato.
- Misure armoniche di tensione e corrente fino al 31° ordine.
- Rifasamento dinamico (versione DCRG8F).
- Rifasamento per singola fase (SPPFC).
- Rifasamento di potenza reattiva capacitiva (versione DCRG8IND).
- Porta ottica frontale di comunicazione USB e Wi-Fi per connessione a PC, smartphone e tablet.
- Possibilità di programmazione degli allarmi.
- Protezione tramite password a 2 livelli per evitare ogni accesso di tipo indesiderato.
- Orologio datario con riserva di carica.
- Fino a 250 eventi registrabili.
- Compatibile con software di supervisione ed energy management **Synergy** e **Synergy_{Cloud}**, di configurazione e controllo remoto **Xpress** e con l'applicazione **Sami1** per Android/iOS.



Pag. 26-13

SERIE DCTL MODULI A TIRISTORI

- Versioni per gradini da 7,5kvar a 120kvar.
- Versioni con tensioni nominali da 400 a 690VAC.
- Adatti per rifasamento dinamico.
- Inserzione/disconnessione controllata allo zero-crossing.
- Protezione sovratemperatura.
- Monitoraggio e protezione della corrente, potenza e armoniche di corrente nel banco di condensatori.
- Connettività NFC per il settaggio dei parametri e la programmazione delle soglie di protezione con APP **NFC**.
- Porta ottica per la programmazione e diagnostica con software **Xpress** e APP **Sami1**.
- Porta seriale RS485 opzionale per il comando e monitoraggio da regolatore **DCRG8F**.



	DCRL3	DCRL5	DCRL8	DCRG8 / DCRG8IND	DCRG8F
Gradini	3 relè (fino a 6 con EXP1007)	5 relè (fino a 8 con EXP1007)	8 relè (fino a 14 con EXP1007)	8 relè (fino a 18 uscite a relè con EXP1006 e EXP1007) (fino a 24 uscite miste a relè e statiche con EXP1001)	8 statici (fino a 24 uscite a relè con EXP1001) (fino a 23 uscite miste a relè e statiche con EXP1006, EXP1007 e EXP1001)

FRONTALE/CONTENITORE

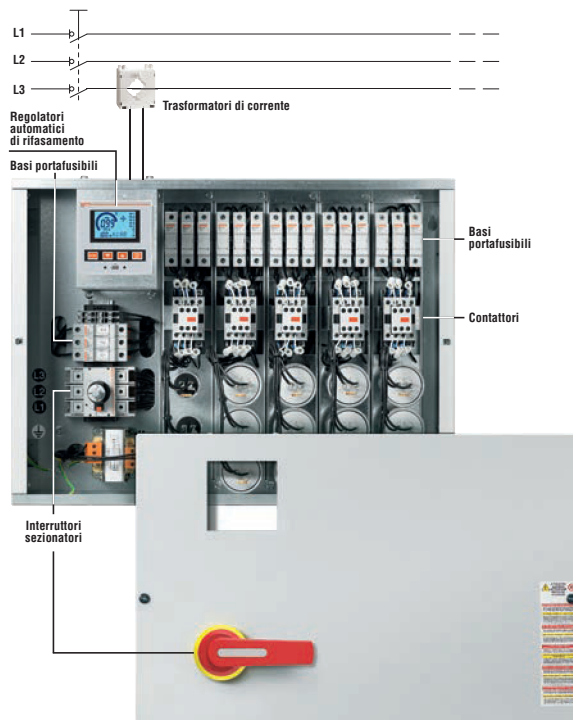
Display	LCD a icone retroilluminato			LCD grafico retroilluminato 128x80 pixel	
Lingue	6 (solo testo scorrevole dei codici allarme) italiano, inglese, spagnolo, francese, tedesco, portoghese			10 italiano, inglese, spagnolo, francese, tedesco, ceco, polacco, russo, portoghese e 1 personalizzabile	
Dimensioni	96x96mm	96x96mm	144x144mm	144x144mm	
Grado di protezione	IP54	IP54	IP65	IP65	
Espandibile con moduli EXP...	●			●	

CONTROLLO/FUNZIONI

Riconoscimento automatico del senso della corrente	●			●	
Possibilità di operare sui 4 quadranti	●			●	
Funzione Master/Slave				● (DCRG8 / DCRG8IND)	
Ingresso separato per alimentazione ausiliaria	●			●	
Possibilità di controllo di tensione trifase				●	
Ingressi di corrente	1 (TA 5A o 1A)			3 (TA 5A o 1A)	
Rifasamento dinamico (FAST)				● con EXP1001 (massimo 16 uscite statiche)	●
Possibilità di utilizzo rifasamento per singola fase				●	
Possibilità di connettere gradini induttivi				● (DCRG8IND)	
Possibilità di utilizzo in media tensione	●			●	
Possibilità di inserzione tra fase-neutro su un sistema trifase	●			●	
Ingressi analogici				● con EXP1004	
Uscite analogiche				● con EXP1005	
Ingresso program. come funzione o sensore di temperatura esterno				● con EXP1004	
Interfaccia di comunicazione USB	● con EXP1010			● con EXP1010	
Interfaccia di comunicazione RS232	● con EXP1011			● con EXP1011	
Interfaccia di comunicazione RS485 isolata	● con EXP1012			● con EXP1012	
Interfaccia di comunicazione ETHERNET	● con EXP1013 (solo per DCRL8)			● con EXP1013	
Interfaccia Profibus-DP isolata				● con EXP1014	
Modem GPRS/GSM				● con EXP1015	
Porta di comunicazione ottica USB sul fronte	● con CX01			● con CX01	
Porta di comunicazione ottica Wi-Fi sul fronte	● con CX02			● con CX02	
Impostazione rapida trasformatore di corrente	●			●	
Compatibile con software di setup e controllo remoto Xpress	●			●	
Compatibile con software di supervisione Synergy e Synergy	●			●	
Compatibile con App Sam1	●			●	
Orologio datario con riserva di carica				●	
Memoria dati per data logging				● con EXP1030	
Registrazione eventi: allarmi, modifica del setup, ecc.				●	
Contatori interni personalizzabili				●	



	DCRL3	DCRL5	DCRL8	DCRG8 / DCRG8IND	DCRG8F
MISURE					
Tensione nominale di misura		600VAC max		600VAC max	
Campo di misura tensione		50...720VAC		50...720VAC	
Cosφ istantaneo		●		●	
Fattore di potenza - istantaneo e medio settimanale		●		●	
Tensione e corrente		●		●	
Potenza reattiva per raggiungere il set-point e totale		●		●	
Sovraccarico condensatori		●		●	
Temperatura quadro elettrico		●		●	
Valore massimo di tensione e di corrente		●		●	
Valore massimo di sovraccarico condensatori		●		●	
Valore massimo temperatura quadro		●		●	
Valore massimo temperatura condensatori				● con EXP1004 e EXP1015	
Potenza attiva e apparente				●	
Energia attiva, reattiva, apparente				●	
Analisi armonica della corrente e della tensione		● fino 15°		● fino 31°	
Valore misurato in var di ogni step		●		●	
Numero di commutazioni per ogni step		●		●	
PROTEZIONI					
Tensione troppo alta e troppo bassa		●		●	
Corrente troppo alta e troppo bassa		●		●	
Sovraccarico condensatori (condensatori disinseriti e cosφ superiore al set-point)		●		●	
Sottocarico condensatori (condensatori inseriti e cosφ inferiore al set-point)		●		●	
Sovraccarico condensatori		●		●	
Sovraccarico condensatori su tutte e 3 le fasi				●	
Sovratemperatura		●		●	
Microinterruzione in rete		●		●	
Batteria condensatori guasta		●		●	
Superamento n. di commutazioni massimo		●		●	
Superamento livello massimo di distorsione armonica di corrente		●		●	
Programmazione proprietà degli allarmi (abilitazione, ritardo intervento, attivazione relè, ecc.)		●		●	
Protezione condensatori				● con EXP1016	



ESSENZIALE E PERFORMANTE!

DCRL3 - DCRL5



● PORTA OTTICA DI COMUNICAZIONE

La porta ottica presente sul fronte permette, tramite lo standard USB e Wi-Fi di comunicare con PC, smartphone e tablet per svolgere operazioni di programmazione, diagnostica e download dei dati senza scollegare l'alimentazione del quadro elettrico.



● INTERFACCIA UTENTE

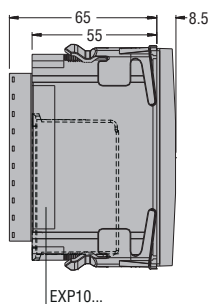
Il display LCD a icone retroilluminato garantisce un'ottima leggibilità oltre ai testi per la visualizzazione di misure e la descrizione degli allarmi. I 4 tasti di navigazione sono per le impostazioni e funzioni.

● UNO SLOT DI ESPANSIONE PER MODULI DELLA SERIE EXP...

● ESPANDIBILE FINO A 8 GRADINI

● DIMENSIONI COMPATTE

L'ingombro del contenitore (96x96x73mm) non aumenta anche con il modulo di espansione montato.



● SISTEMA DI FISSAGGIO

Il sistema di **fissaggio a clip** è semplice, con movimenti prima a pressione per l'aggancio a scatto e poi a spinta per garantire la tenuta nel tempo.

Il corretto montaggio delle clip e della guarnizione di serie all'interno del quadro garantiscono un grado di protezione frontale **IP54**.



● ESPANDIBILITÀ

Le funzioni base dei regolatori possono essere facilmente ampliate grazie ai moduli di espansione serie EXP:

- uscite digitali
- uscite a relè per incremento gradini
- interfaccia USB isolata
- interfaccia RS232 isolata
- interfaccia RS485 isolata.



● COMPATIBILITÀ SOFTWARE

- **S**am1 Applicazione per Android e iOS
- **X**press per configurazione e controllo remoto
- **S**ynergy e **S**ynergy_{cloud} per supervisione ed energy management.

● CARATTERISTICHE DELLA SERIE DCRL

– AMPIO RANGE TENSIONI DI MISURA

L'ampio intervallo di misura compreso tra 50...720VAC L-L e 50...415VAC L-N permette l'utilizzo dei regolatori nella maggior parte delle applicazioni.

– ADATTO PER SISTEMI IN BASSA E MEDIA TENSIONE

I regolatori possono essere impiegati in sistemi di media tensione grazie alla possibilità di impostare il rapporto di un trasformatore di tensione, ottenendo misure relative al primario del trasformatore sia per la regolazione che per la visualizzazione a display.

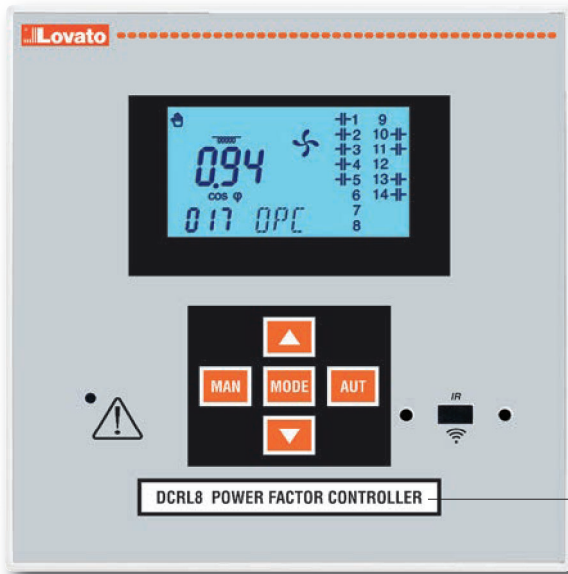
– MESSAGGI DI ALLARME IN 6 LINGUE

La visualizzazione dei testi degli allarmi può essere scelta tra italiano, inglese, francese, tedesco, portoghese e spagnolo.

– GRADINO DIFETTOSO

DCRL misura la percentuale di potenza residua di ciascun gradino confrontandolo con il valore impostato nel menù principale. L'allarme di gradino difettoso viene generato se questo valore è inferiore al limite impostato.

DCRL8



● INTERFACCIA UTENTE

Il display LCD a icone retroilluminato garantisce un'ottima leggibilità oltre ai testi per la visualizzazione di misure e la descrizione degli allarmi. I 5 tasti di navigazione sono per impostazioni e funzioni, mentre un LED segnala gli allarmi e la porta ottica per comunicare via USB e Wi-Fi.

● ESPANDIBILE FINO A 14 GRADINI

● PORTA OTTICA DI COMUNICAZIONE

La porta ottica presente sul fronte permette, tramite lo standard USB e Wi-Fi di comunicare con PC, smartphone e tablet per svolgere operazioni di programmazione, diagnostica e download dei dati senza scollegare l'alimentazione del quadro elettrico.

● DUE SLOT DI ESPANSIONE PER MODULI DELLA SERIE EXP...

● INTERFACCIA DI COMUNICAZIONE ETHERNET

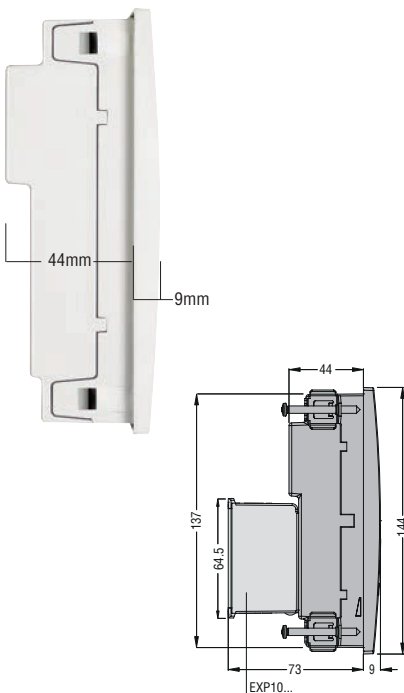
Con l'utilizzo del modulo d'espansione con EXP1013.

● PERSONALIZZAZIONE

È disponibile un inserto per etichette di personalizzazione con scritte, loghi, codici, ecc., da fissare ad innesto sulla cornice dei regolatori.

● DIMENSIONI RIDOTTE

Profilo ribassato e profondità ridotta facilitano l'installazione del regolatore di rifasamento anche in quadri elettrici di dimensioni molto compatte. La profondità totale del regolatore diventa 73mm all'interno quadro con i moduli di espansione installati.



● SISTEMA DI FISSAGGIO

Il sistema di **fissaggio a viti metalliche** garantisce un'ottima tenuta costante nel tempo.



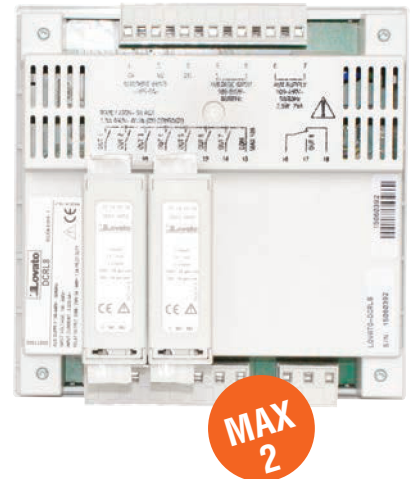
● ELEVATO GRADO DI PROTEZIONE

Il frontale dello strumento e la guarnizione sono stati studiati per garantire un grado di protezione frontale **IP65**.

● ESPANDIBILITÀ

Le funzioni base del regolatore possono essere facilmente ampliate grazie ai moduli di espansione serie EXP:

- uscite a relè per incremento gradini
- uscite digitali
- interfaccia RS232 isolata
- interfaccia RS485 isolata
- interfaccia ETHERNET isolata.



● COMPATIBILITÀ SOFTWARE

- **Sami** Applicazione per Android e iOS
- **Xpress** per configurazione e controllo remoto
- **Synergy** e **Synergy** per supervisione ed energy management.

● CARATTERISTICHE DELLA SERIE DCRL

- **5A O 1A NELLO STESSO REGOLATORE**
Tramite un parametro è possibile abilitare il regolatore per l'utilizzo di trasformatori di corrente con secondario da 5A oppure 1A.
- **RETROILLUMINAZIONE BIANCA DEL DISPLAY**
E' programmabile per il lampeggio durante le condizioni di allarme.
- **ANALISI ARMONICA**
Comprende misurazioni del THD e delle singole armoniche fino al 15° ordine della tensione e della corrente e sono visualizzabili a display.

- **INTERVALLI DI MANUTENZIONE**
Sono previsti 2 contatori: uno per il conteggio delle ore di funzionamento dei gradini e l'altro per il numero di manovre di ciascun gradino. E' impostabile una soglia di allarme per entrambi i contatori.
- **SENSORE DI TEMPERATURA INTEGRATO**
La temperatura interna del regolatore è costantemente monitorata dal sensore integrato. L'utilizzatore può programmare le soglie per avviare e fermare la ventola di raffreddamento e/o per generare l'allarme di temperatura.

LA SOLUZIONE PER TUTTE LE APPLICAZIONI!

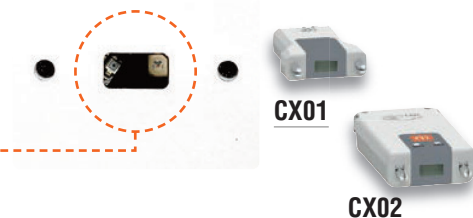
DCRG8

● **DISPLAY LCD GRAFICO RETROILLUMINATO**
128x80 pixel ad alta leggibilità, con intensità regolabile.

● **3 VERSIONI DISPONIBILI:**
- DCRG8: per rifasamento tradizionale con contattori o rifasamento dinamico (veloce) con EXP1001
- DCRG8F: per rifasamento dinamico
- DCRG8IND: per rifasamento di potenza reattiva capacitiva.

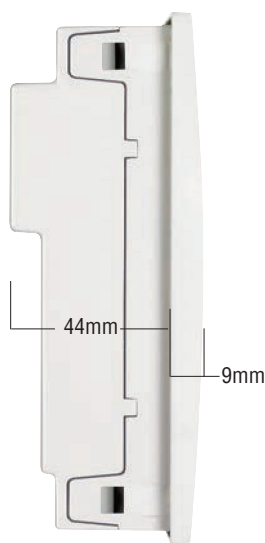


● **PORTA OTTICA DI COMUNICAZIONE**
La porta ottica presente sul fronte permette, tramite lo standard USB e Wi-Fi di comunicare con PC, smartphone e tablet per svolgere operazioni di programmazione, diagnostica e download dei dati senza scollegare l'alimentazione del quadro elettrico.

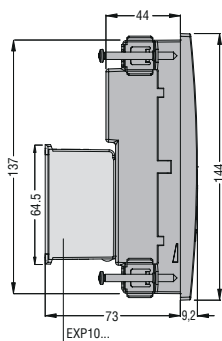


● **PERSONALIZZAZIONE**
È disponibile una sede sul pannello frontale per la personalizzazione della descrizione del regolatore per l'inserimento di scritte, loghi, codici, ecc.

● **DIMENSIONI RIDOTTE**



Profilo ribassato e profondità ridotta facilitano l'installazione del regolatore di rifasamento anche in quadri elettrici di dimensioni molto compatte.



● **SISTEMA DI FISSAGGIO**



Il sistema di fissaggio a viti **metalliche** garantisce un'ottima tenuta costante nel tempo.

● **ELEVATO GRADO DI PROTEZIONE**
Il frontale dello strumento e la guarnizione sono stati studiati per garantire un grado di protezione **IP65**.

● **ESPANDIBILITÀ**

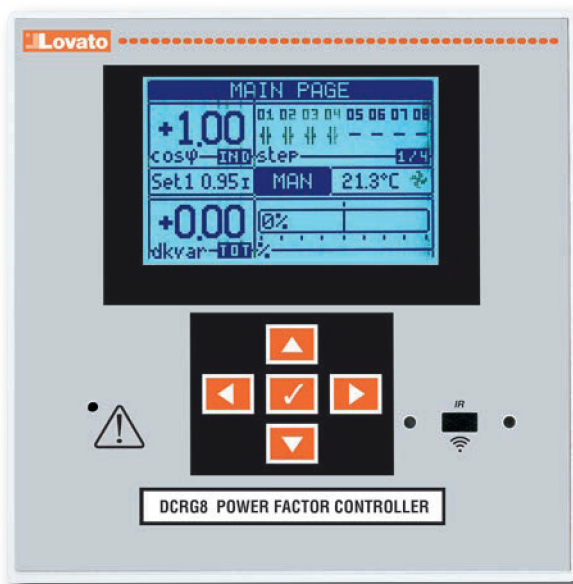


Le funzioni base del regolatore possono essere facilmente ampliate grazie ai moduli di espansione serie EXP:

- relè di uscita per incremento gradini
- uscite statiche isolate (anche per rifasamento dinamico)
- protezione condensatori
- ingressi ed uscite digitali ed analogici
- espandibile fino a 24 uscite miste
- interfaccia RS232 isolata
- interfaccia RS485 isolata
- interfaccia ETHERNET isolata
- interfaccia Profibus-DP isolata
- modem GPRS/GSM
- memoria dati, orologio datario con riserva di carica per data logging.

● **COMPATIBILITÀ SOFTWARE**

- **Sam1** Applicazione per Android e iOS
- **Xpress** per configurazione e controllo remoto
- **Synergy** e **synergy** per supervisione ed energy management.



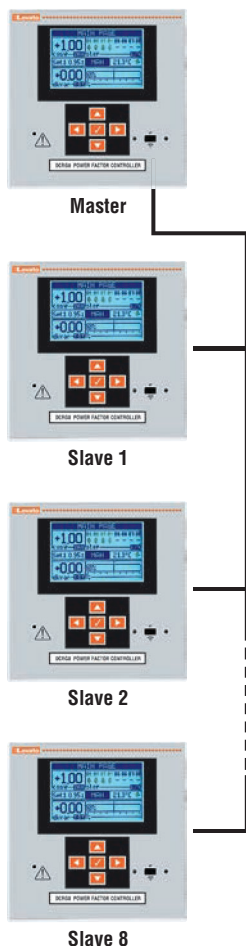
- ADATTO PER RIFASAMENTO CON CONTATTORI E CON MODULI A TIRISTORI (CON MODELLO DCRG8F O DCRG8 + EXP1001)
- RIFASAMENTO SEPARATO PER OGNI SINGOLA FASE
- RIFASAMENTO DI POTENZA REATTIVA CAPACITIVA TRAMITE LA GESTIONE DI GRADINI INDUTTIVI (CON MODELLO DCRG8IND)
- INVIO DI SMS DI ALLARME
- INVIO DATI TRAMITE MAIL O SERVER FTP
- DESIGN ERGONOMICO

Il regolatore DCRG presenta un design ergonomico ed al tempo stesso un'estetica curata nei dettagli.

● FUNZIONE MASTER-SLAVE

Un regolatore DCRG può gestire oltre ai suoi gradini anche le uscite di altri regolatori analoghi, realizzando quindi un'architettura **Master-Slave**.

Possono essere controllati fino a 8 slave per ottenere un sistema con massimo 32 gradini.



● PROTEZIONE CONDENSATORI

Aggiungendo l'apposito modulo di espansione EXP1016 è possibile dotare il regolatore DCRG con ulteriori funzioni di protezione dei condensatori. Il modulo può misurare le correnti armoniche e la temperatura locale dei condensatori, oltre che riconoscere un guasto su una fase qualsiasi.

● 3 INGRESSI DI CORRENTE

- possibilità di effettuare il **rifasamento separato** per ogni singola fase
- possibilità di analisi di tutte le misure elettriche dell'impianto (multimetro).

● AMPIO RANGE DELLE TENSIONI NOMINALI DI MISURA

L'ampio intervallo di misura compreso tra 100...600VAC permette l'utilizzo del regolatore nella maggior parte delle applicazioni.

● MODEM GSM/GPRS

Applicando il modulo di espansione EXP1015 si equipaggia il regolatore con un modem GSM/GPRS automaticamente configurato dalla centralina, semplificando il lavoro di installazione e cablaggio. Una volta inserita una SIM card abilitata al traffico dati, è possibile far inviare al regolatore messaggi SMS di allarme o notifica, **e-mail** oppure file di dati a server FTP.

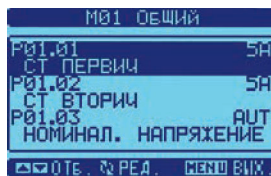
● 5A O 1A NELLO STESSO REGOLATORE

Tramite un parametro è possibile abilitare il regolatore per l'utilizzo di trasformatori di corrente con secondario da 5A oppure 1A.

● GRAFICI E TESTI IN 10 LINGUE



Visualizzazione di forme d'onda, grafici e testi in 10 lingue: italiano, inglese, spagnolo, francese, tedesco, ceco, polacco, russo, portoghese e una personalizzabile.



● ADATTO PER SISTEMI IN MEDIA TENSIONE

Il regolatore può essere impiegato in sistemi di media tensione grazie alla possibilità di impostare il rapporto di un trasformatore di tensione, ottenendo misure relative al primario del trasformatore sia per la regolazione che per la visualizzazione a display.

● RIFASAMENTO DINAMICO

È possibile realizzare sistemi per rifasamento dinamico a tiristori laddove il carico reattivo sia variabile velocemente nel tempo. DCRG8F integra 8 uscite statiche, mentre DCRG8 + EXP1001, sfruttando anche le uscite a relè integrate, realizza un sistema misto a relè e dinamico.

● RIFASAMENTO SEPARATO PER OGNI SINGOLA FASE (SPPFC)

In presenza di sistemi trifase molto sbilanciati è possibile impiegare il rifasamento per singola fase. Il regolatore DCRG è in grado di monitorare il $\cos\phi$ di ogni singola fase ed effettuare la correzione con l'impiego congiunto di banchi capacitivi monofase e trifase.

● RIFASAMENTO DI POTENZA REATTIVA CAPACITIVA (DCRG8IND)

La versione DCRG8IND è in grado di connettere sia condensatori sia induttori per ottenere il $\cos\phi$ desiderato nel caso in cui è necessario rifasare anche potenza reattiva capacitiva.

Serie DCRM



DCRM2

Codice di ordinazione	Gradini	Tensione di alimentazione ausiliaria	Q.tà per conf.	Peso
	n°	[V]	n°	[kg]
Per sistemi monofase e trifase a bassa tensione.				
DCRM2	2	380...415VAC	1	0,284

Caratteristiche generali

DCRM consente di controllare la corrente reattiva di un impianto.

È in grado di rifasare al migliore $\cos\phi$ possibile riducendo la richiesta di corrente reattiva al fornitore di energia.

Controlla la connessione di 2 banchi di condensatori, ciascuno dei quali può essere abilitato singolarmente con potenza che può essere definita tramite un trimmer dedicato. È inoltre possibile regolare il tempo di inserzione e disinserzione dei condensatori, aggiustando quindi la velocità di reazione del sistema.

L'apparecchio è utilizzabile sia in configurazione trifase che monofase.

Caratteristiche di impiego

- tensione di alimentazione ausiliaria:
 - 380...415VAC standard
 - 220...240VAC e 440...480VAC su richiesta
- frequenza nominale: 50/60Hz
- ingresso voltmetrico: 80...528VAC
- ingresso amperometrico:
 - mediante TA /5A
 - campo di misura: 0,1...6A
 - tipo di misura: vero valore efficace (TRMS)
 - riconoscimento automatico del senso di collegamento del TA (diretto / inverso)
- uscite a relè:
 - 2 relè (gradini) ciascuno con 1 contatto in scambio
 - portata nominale: 8A 250VAC (AC1)
 - possibilità di abilitare singolarmente il controllo dei due relè
- contenitore modulare DIN 43880 (3 moduli)
- grado di protezione: IP40 sul fronte (se montato in contenitore e/o quadro elettrico avente IP40), IP20 morsetti.

REGOLAZIONI

"C/K Step 1"	C/K ratio step 1 (0,15...2)
"C/K Step 2"	C/K ratio step 2 (0,15...2)
"Connection delay"	Ritardo di connessione delle capacità 1...60s
"Disconnection delay"	Ritardo di disconnessione delle capacità 0,1...60s
"System configuration"	Selezione sistema monofase o trifase.

SEGNALAZIONI

- 1 LED verde di segnalazione alimentazione e durata inibizione
- 2 LED rossi di segnalazione inserzione relè.

Omologazioni e conformità

Omologazioni ottenute: cULus, EAC.

Conformità alle norme: IEC/EN/BS 60255-5, IEC/EN/BS 61010-1, IEC/EN/BS 61000-6-2, IEC/EN/BS 61000-6-3, UL 508, CSA C22.2 n°14.

Serie DCRL



DCRL3 - DCRL5



DCRL8



EXP8000



EXP10...

Codice di ordinazione	Descrizione	Q.tà per conf. n°	Peso [kg]
Per sistemi monofase e trifase in bassa e media tensione.			
DCRL3	3 gradini, espandibile fino a 6 gradini, 100...440VAC	1	0,340
DCRL5	5 gradini, espandibile fino a 8 gradini, 100...440VAC	1	0,340
DCRL8	8 gradini, espandibile fino a 14 gradini, 100...440VAC	1	0,640
Accessorio.			
EXP8000	Inserito plastico per etichetta di personalizzazione (solo per DCRL3 e DCRL5)	10	0,050

Codice di ordinazione	Descrizione
MODULI DI ESPANSIONE. Gradini aggiuntivi.	
EXP1006	2 uscite a relè per incremento gradini di rifasamento
EXP1007	3 uscite a relè per incremento gradini di rifasamento
Ingressi e uscite.	
EXP1003	2 uscite a relè 5A 250VAC
Porte di comunicazione.	
EXP1010	Interfaccia USB isolata
EXP1011	Interfaccia RS232 isolata
EXP1012	Interfaccia RS485 isolata
EXP1013	Interfaccia ETHERNET isolata (solo per DCRL8)

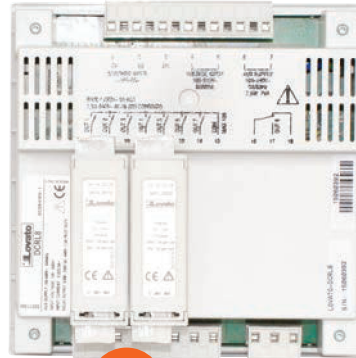
Fissaggio a scatto dei moduli di espansione EXP...

DCRL - DCRL5 con 1 modulo

DCRL8 con 2 moduli

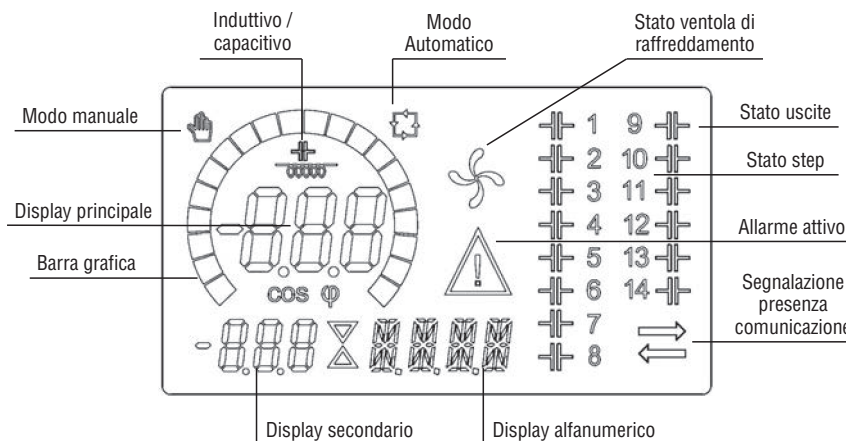


MAX 1



MAX 2

Display LCD retroilluminato a icone



Caratteristiche generali

La serie DCRL è stata progettata con funzionalità avanzate e realizzata con un contenitore dedicato ultracompatto. Unisce il moderno design del frontale alla praticità di montaggio e di espandibilità (moduli EXP...).

Le caratteristiche principali sono:

- display LCD retroilluminato a icone con ottima visualizzazione informazioni
- codici di allarme con testi scorrevoli, impostabili in 6 lingue (italiano, inglese, spagnolo, francese, tedesco, portoghese)
- inserzione su linee monofase, trifase e sistemi di cogenerazione (4 quadranti)
- ingresso di misura tensione separato dalla alimentazione e utilizzabile su linee di media tensione con TV
- drastica riduzione del numero di commutazioni
- utilizzo omogeneo dei gradini di uguale potenza
- misura di potenza reattiva installata per ogni gradino
- protezione di sovracorrente dei condensatori
- protezione di sovratemperatura quadro mediante sensore interno
- protezione accurata contro le microinterruzioni
- vasta gamma di misure disponibili, incluso THD di tensione e di corrente con analisi delle singole armoniche fino al 15° ordine
- ampio campo di misura tensione
- elevata accuratezza delle misure in vero valore efficace (TRMS)
- porta ottica frontale di comunicazione USB (CX01) e Wi-Fi (CX02) per connessione a PC, smartphone e tablet
- compatibilità con modulo di comunicazione ETHERNET EXP1013 (solo per DCRL8)
- compatibilità con software di supervisione **Synergy** e **Synergy**, di configurazione e controllo remoto **Xpress** e con l'applicazione **Sami** per Android/iOS.
- personalizzazione con etichetta frontale (solo per DCRL8).

Caratteristiche di impiego

- alimentazione:
 - tensione ausiliaria: 100...440VAC
 - frequenza: 50/60Hz ±10%
- ingresso di tensione:
 - tensione nominale: 600VAC L-L (346VAC L-N)
 - campo di frequenza: 45...65Hz
- ingresso di corrente:
 - collegamento monofase
 - corrente nominale: 1A o 5A configurabile
- misure e controllo:
 - regolazione del fattore di potenza: 0,5 ind...0,5 cap
 - campo di misura tensione: 50...720VAC L-L; 50...415VAC L-N
 - campo di misura corrente: 0,025...1,2A per fondo scala 1A; 0,025...6A per fondo scala 5A
 - tipo di misura della tensione e corrente: vero valore efficace (TRMS).
- uscite a relè (gradini):
 - DCRL3: 3 uscite
 - DCRL5: 5 uscite
 - DCRL8: 8 uscite
 - composizione contatti: NA; l'ultimo è in scambio
 - portata nominale: 5A 250VAC AC1
- esecuzione ad incasso:
 - DCRL3, DCRL5 (96x96mm); DCRL8 (144x144mm)
- grado di protezione:
 - DCRL3, DCRL5 IP54 e DCRL8 IP65 frontale; IP20 sui morsetti per tutti.

Omologazioni e conformità

Omologazioni ottenute: cULus, EAC, RCM. Conforme alle norme: IEC/EN/BS 61010-1, IEC/EN/BS 61000-6-2, IEC/EN/BS 61010-2-030, IEC/EN/BS 61000-6-3 (solo per DCRL8), IEC/EN/BS 61000-6-4 (solo per DCRL3-5), UL 508, CSA C22.2 n°14.

Contattori per rifasamento

Vedere capitolo 2 alla pagina 2-16.

Software Synergy, Synergy, Xpress e Sami

Vedere capitolo 30.

Moduli di espansione EXP

Vedere capitolo 31.

Serie DCRG



DCRG8



EXP10...

Fissaggio a scatto di 4 moduli di espansione EXP...
DCRG8 / DCRG8F / DCRG8IND



Codice di ordinazione	Descrizione	Q.tà per conf.	Peso
		n°	[kg]
DCRG8	8 gradini a relè, espandibile fino a 24 gradini, 100...415VAC	1	0,980
DCRG8F	8 gradini statici, espandibile fino a 24 gradini, 100...415VAC	1	0,980
DCRG8IND	8 gradini a relè, espandibile fino a 24 gradini, 100...415VAC, per rifasamento di potenza reattiva capacitiva	1	0,980

Accessori.

NTC01	Sonda rilievo temperatura remota, lunghezza 3m	1	0,150
--------------	--	---	-------

Codice di ordinazione	Descrizione
-----------------------	-------------

MODULI DI ESPANSIONE

Gradini aggiuntivi.

EXP1006	2 uscite a relè per incremento gradini di rifasamento
EXP1007	3 uscite a relè per incremento gradini di rifasamento

Ingressi e uscite.

EXP1000	4 ingressi digitali isolati
EXP1001	4 uscite statiche isolate per incremento gradini statici
EXP1002	2 ingressi digitali e 2 uscite statiche isolate
EXP1003	2 uscite a relè 5A 250VAC
EXP1004	2 ingressi analogici isolati PT100 o 0/4...20mA o 0...10V o 0...±5V
EXP1005	2 uscite analogiche isolate 0/4...20mA o 0...10V o 0...±5V
EXP1008	2 ingressi digitali isolati e 2 uscite a relè 5A 250VAC
EXP1016	Protezione condensatori con 2 ingressi per misura temperatura con sensori NTC e 2 ingressi per misura corrente trifase

Porte di comunicazione.

EXP1010	Interfaccia USB isolata
EXP1011	Interfaccia RS232 isolata
EXP1012	Interfaccia RS485 isolata
EXP1013	Interfaccia ETHERNET isolata
EXP1014	Interfaccia Profibus-DP isolata
EXP1015	Modem GPRS/GSM, antenna esclusa

Altre funzioni.

EXP1030	Memoria dati, orologio datario con riserva di carica per data logging
----------------	---

❶ Per la configurazione a mezzo software contattare nostro Ufficio Assistenza tecnica (Tel. 035 4282422; E-mail: service@LovatoElectric.com).

Caratteristiche generali

Il regolatore automatico di rifasamento DCRG soddisfa le caratteristiche tecniche richieste nei moderni impianti elettrici industriali.

È concepito per soddisfare queste richieste, con la possibilità di aumentare le proprie funzionalità con l'utilizzo di specifici moduli di espansione della serie EXP. Si evidenzia inoltre la presenza di serie della porta USB ottica per la programmazione dello strumento, diagnostica e download dati.

Il display LCD grafico retroilluminato ne favorisce la lettura dei dati anche in condizioni di scarsa illuminazione e permette la visualizzazione delle informazioni del sistema in modo chiaro e intuitivo.

Le principali caratteristiche sono:

- display LCD grafico retroilluminato 128x80 pixel con testi in 10 lingue: italiano, inglese, spagnolo, francese, tedesco, ceco, polacco, russo, portoghese e una personalizzabile
- inserzione su linee monofase, trifase, trifase con controllo sul neutro e sistemi di cogenerazione (4 quadranti)
- rifasamento di potenza reattiva capacitiva (DCRG8IND)
- rifasamento separato per ogni singola fase (SPPFC)
- rifasamento dinamico con DCRG8F o DCRG8 + EXP1001
- controllo moduli a tiristore DCTL... con uscite statiche o connessione RJ485 con DCRG8F
- utilizzo su linee di media tensione con TV
- capacità di operare correttamente anche in sistemi caratterizzati da alto contenuto armonico
- drastica riduzione del numero delle commutazioni
- utilizzo omogeneo dei gradini di uguale potenza
- misura della potenza reattiva installata per ogni gradino
- registrazione del numero di inserzioni di ogni gradino
- protezione di sovracorrente dei condensatori su tutte e tre le fasi
- protezione di sovratemperatura quadro mediante sensore interno e tramite sensore esterno
- protezione accurata contro le microinterruzioni
- analisi armonica della corrente e delle tensioni
- funzione di impostazione rapida del TA
- porta di comunicazione USB (CX01) e Wi-Fi (CX02) per connessione a PC, smartphone e tablet
- protocollo di comunicazione Modbus-RTU TCP e ASCII
- compatibilità con software di supervisione **Synergy** e **Synergy**, di configurazione e controllo remoto **Xpress** e con l'applicazione **Sam1** per Android/iOS
- possibilità di invio e ricezione SMS, invio mail con diagnostica allarmi e file di dati, funzione Client FTP (con modulo EXP1015).

Caratteristiche di impiego

- circuito voltmetrico:
 - tensione di alimentazione ausiliaria: 100...415VAC
 - frequenza nominale: 50/60Hz (±10%)
- circuito amperometrico:
 - ingresso monofase e trifase
 - corrente nominale: 5A (1A programmabile)
- misure e controllo:
 - regolazione del fattore di potenza: 0,5 ind...0,5 cap
 - campo di misura della tensione: 50...720VAC
 - campo di misura della corrente: 0,025...6A
 - campo di misura della temperatura: -30...+85°C
 - campo di misura della corrente di sovraccarico dei condensatori: 0...250%
 - tipo di misura della tensione della corrente: vero valore efficace (TRMS).
- uscite a relè:
 - 7 cadauno con contatto NA e l'ultimo in scambio
 - portata nominale: 5A 250VAC AC1
- esecuzione ad incasso (144x144mm)
- grado di protezione: IP65 frontale; IP20 sui morsetti.

Omologazioni e conformità

Omologazioni ottenute: cULus, EAC, RCM.
Conforme alle norme: IEC 61010-1, IEC/EN/BS 61000-6-2, IEC/EN/BS 61000-6-4, UL 508, CSA C22.2 n°14.

Contattori per rifasamento

Vedere il capitolo 2 alla pagina 2-16.

Software **Synergy**, **Synergy**, **Xpress** e **Sam1**

Vedere capitolo 30.

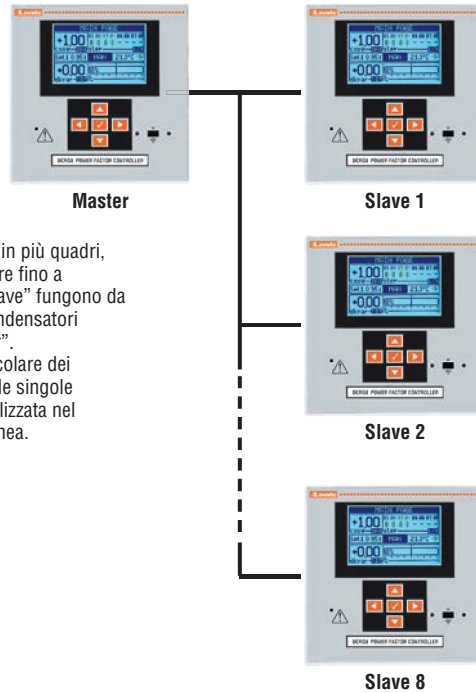
Moduli di espansione EXP

Vedere capitolo 31.

Massima espandibilità DCRG8 / DCRG8IND / DCRG8F

Regolatore	Gradini	EXP1006	EXP1007	EXP1001	GRADINI TOTALI	
		Modulo con 2 uscite a relè n° moduli	Modulo con 3 uscite a relè n° moduli	Modulo con 4 uscite statiche n° moduli	A relè	Statici
DCRG8 / DCRG8IND	8	4 (2 gradini)	-	-	16	-
	8	2 (2 gradini)	max 2 (3 gradini)	-	18	-
	8	-	-	max 4 (4 gradini)	8	16
DCRG8F	8	4 (2 gradini)	-	-	8	8
	8	2 (2 gradini)	max 2 (3 gradini)	-	10	8
	8	-	-	max 4 (4 gradini)	-	24

Sistema di rifasamento "Master-Slave" con DCRG 8



Quando il sistema di rifasamento è suddiviso in più quadri, una centralina DCRG8 (Master) può controllare fino a 8 centraline DCRG8 (Slave). Le centraline "Slave" fungono da uscite remote per l'inserzione di banchi di condensatori eseguendo i comandi della centralina "Master". Il monitoraggio del quadro elettrico e in particolare dei banchi di condensatori è sotto il controllo delle singole centraline, mentre la lettura del $\cos\varphi$ è centralizzata nel quadro "Master" dove è presente l'arrivo di linea.

Software e APP

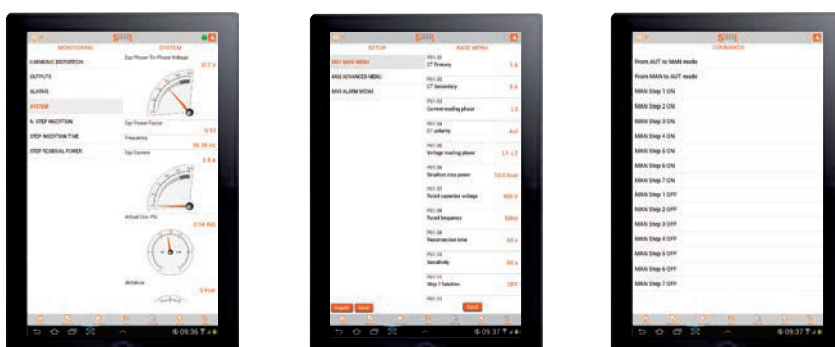
Xpress software di configurazione e controllo remoto



Synergy software di supervisione ed energy management



Sami APP



Caratteristiche generali e software

Attraverso l'uso del software **Xpress** è possibile fare il setup rapido del regolatore mediante PC evitando possibili errori d'impostazione dei parametri.

È anche possibile salvare su PC i parametri impostati su un DCR... o DCRG8... e scaricarli velocemente su di un altro che richiede lo stesso settaggio.

Permette le seguenti operazioni:

- controllo funzionamento impianto:
 - visualizzazione grafica e numerica delle misure
 - stato del regolatore
- controllo dell'efficienza dei condensatori
 - misura dei kvar attuali di ogni gradino
 - contatori del numero di inserzioni per ogni gradino
 - contatore totalizzatore del tempo totale di connessione di ogni singolo step
 - accesso a tutti i parametri di setup
 - salvare / caricare i parametri
 - evidenza dei valori cambiati
 - ritorno ai valori di default.

Il software **Synergy** permette il controllo remoto e la supervisione dei regolatori DCR... e DCRG8....

Vedere il capitolo 30 per dettagli.

È un software con struttura e applicativi basati su database relazionali MS SQL e la consultazione dei dati avviene tramite i più diffusi browser.

È un sistema estremamente versatile, accessibile contemporaneamente via rete intranet, VPN o internet, da un numero elevato di utenti/postazioni.

APP per smartphone e tablet

L'applicazione **Sami** consente all'utente di impostare il regolatore, visualizzare allarmi, inviare comandi, leggere le misure, scaricare i dati statici e gli eventi e trasmettere via e-mail i dati raccolti. Il collegamento avviene a mezzo Wi-Fi con il dispositivo CXQ2 con un smartphone/tablet. È compatibile con iOS e Android.

Per dettagli consultare il capitolo 30 o il nostro ufficio Assistenza tecnica (Tel. 035 4282422; E-mail: service@LovatoElectric.com).



Accessori per DCRL e DCRG



EXCM4G01

new

Codice di ordinazione	Descrizione	Q.tà per conf.	Peso
		n°	[kg]
51C2	Cavo di connessione PC↔DCRL/DCRG+ EXP1011, lunghezza 1,8m	1	0,090
EXCCON01	Convertitore RS485/Ethernet, 12...48VDC, incluso kit fissaggio guida DIN	1	0,400
EXCM4G01	Gateway RS485/modem 4G, 9...36VDC, incluso cavo di programmazione	1	0,340

☎ Contattare il nostro ufficio Assistenza tecnica (Tel. 035 4282422 - E-mail: service@LovatoElectric.com).

Dispositivi di comunicazione per DCRL e DCRG



CX01



CX02



CX03

Codice di ordinazione	Descrizione	Q.tà per conf.	Peso
		n°	[kg]
CX01	Dispositivo di connessione PC↔DCRL/DCRG, con connettore USB ottico per programmazione, download dati, diagnostica e aggiornamento software firmware	1	0,090
CX02	Dispositivo Wi-Fi di connessione PC↔DCRL/DCRG, per download dati, programmazione, diagnostica e clonazione	1	0,090
Solo per tipo DCRG8...			
CX03	Antenna GSM penta-band (850/900/1800/1900/2100MHz)	1	0,090

Caratteristiche generali

Dispositivi di comunicazione e connessione per il collegamento dei regolatori di rifasamento DCRL e DCRG a personal computer, smartphone, tablet.

CX01

Questo dispositivo USB/optico, completo di cavo, permette il collegamento del regolatore di rifasamento ad un PC senza la necessità di scollegare l'alimentazione del quadro elettrico al fine di:

- programmare i parametri
- copiare i settaggi in unità esterne
- scaricare dati ed eventi
- effettuare la diagnostica
- aggiornare il firmware del software.

Il PC riconosce il collegamento come standard USB.

CX02

Tramite questo dispositivo Wi-Fi il regolatore di rifasamento è visibile da PC, smartphone e tablet senza la necessità di cavi al fine di:

- programmare i parametri
- scaricare dati ed eventi
- effettuare la diagnostica e la clonazione del dispositivo.

CX03

Antenna compatibile con la maggior parte delle reti cellulari mondiali grazie al possibile utilizzo sulle frequenze 850/900/1800/1900/2100MHz.

Lunghezza cavo 2,5m

Foratura di fissaggio Ø10mm.

Grado di protezione IP67.

Per dimensioni, schemi elettrici e caratteristiche tecniche, consultare i manuali disponibili online nella sezione Download all'indirizzo web: www.LovatoElectric.com.

Serie DCTL



DCTL...



NFC



Codice di ordinazione	Potenza gradino	Q.tà per conf.	Peso
	[kvar]	n°	[kg]
Versioni con tensione nominale 400VAC.			
DCTLA4000075	7,5kvar a 400VAC	1	1,74
DCTLA4000150	15kvar a 400VAC	1	1,74
DCTLA4000300	30kvar a 400VAC	1	1,74
DCTLA4000500	50kvar a 400VAC	1	2,84
DCTLA4001000	100kvar a 400VAC	1	6,68
Versioni con tensione nominale 400...480VAC.			
DCTLA4800090	9kvar a 480VAC	1	1,74
DCTLA4800180	18kvar a 480VAC	1	1,74
DCTLA4800360	36kvar a 480VAC	1	1,74
DCTLA4800600	60kvar a 480VAC	1	2,84
DCTLA4801200	120kvar a 480VAC	1	6,68
Versioni con tensione nominale 600...690VAC IEC, 600VAC cULus.			
DCTLA6900300	30kvar a 690VAC	1	2,84
DCTLA6900500	50kvar a 690VAC	1	2,84
DCTLA6901000	100kvar a 690VAC	1	6,68

Caratteristiche generali

- adatti per applicazioni di rifasamento dinamico (fast)
- silenziosità di funzionamento
- commutazione allo zero-crossing
- monitoraggio e protezione della corrente, potenza e armoniche di corrente nel banco di condensatori: grazie alla presenza di trasformatori di corrente integrati è possibile monitorare e proteggere il banco di condensatori contro fenomeni di sovracorrente generati per esempio dalla distorsione della forma d'onda della tensione. È inoltre possibile monitorare le misure elettriche del banco di condensatori come la potenza residua, tensioni e correnti trifase, temperature, THDI, ore di lavoro, ...
- protezione contro la sovratemperatura tramite sonda integrata e ingresso per sonda esterna opzionale NTC01
- pronto all'uso senza necessità di programmazione se utilizzato con funzioni standard
- connettività NFC per impostazione parametri e programmazione delle soglie di protezione (sovratemperatura, sovracorrente, sovratensioni,...) con App Lovato **NFC** scaricabile gratuitamente da Google Play Store e App Store
- porta ottica frontale per programmazione e diagnostica con il software **Xpress** e App **Sam1**, connessione con connettore USB (CX01) o Wi-Fi (CX02)
- comando via segnale 8...30VDC o da contatto pulito (che consente di risparmiare l'installazione di un alimentatore)
- porta seriale RS485 opzionale (codice EXC1042) per il comando attraverso il regolatore di rifasamento DCRG8F, dal cui display è inoltre possibile monitorare lo stato e le misure (temperatura, potenza,...) di ogni DCTL
- 1 uscita a relè programmabile con contatto in scambio per la segnalazione di allarmi o comando ventola
- possibilità di installazione sia verticale che orizzontale senza declassamento, grazie alla presenza di ventole integrate di serie
- monitoraggio del funzionamento delle ventole con misura analogica della temperatura tramite sonda integrata, che permette di controllarne lo stato e riconoscere un eventuale guasto in modo automatico
- connessioni di potenza con morsetto doppio a vite (per taglie fino a 60kvar) che semplificano il cablaggio, soprattutto per il collegamento di più moduli a tiristori in parallelo; è inoltre possibile decidere di cablare o meno la fase centrale, a seconda del layout del quadro di rifasamento
- fissaggio a vite o su guida DIN con accessorio opzionale EXP8003 (per taglie fino a 60kvar).

Accessori per DCTL



EXC1042



EXP8003



NTC01



EXA01



EXA02

Codice di ordinaz.	Descrizione	Q.tà per conf.	Peso
		n°	[kg]
EXC1042	Scheda di comunicazione RS485	1	0,020
EXP8003	Kit di montaggio su guida DIN per DCTL fino a 60kvar max	1	0,200
NTC01	Sonda temperatura remota, 3m	1	0,150
CX01	Cavo di connessione PC↔DCRL/DCRGF, per programmazione, diagnostica e aggiornamento software firmware	1	0,090
CX02	Dispositivo Wi-Fi di connessione PC↔DCRL/DCRGF, per programmazione, diagnostica e clonazione	1	0,090
EXA01	Kit di 3 terminali UL per DCTLA4001000, DCTLA4801200 e DCTLA6901000	1	0,141
EXA02	Kit di 3 protezione terminali per DCTLA4001000, DCTLA4801200 e DCTLA6901000	1	0,125

Caratteristiche di impiego

- potenza gradino:
 - 7,5, 15, 30, 50 e 100kvar a 400VAC
 - 9, 18, 36, 60 e 120kvar a 480VAC
 - 30, 50 e 100kvar a 600...690VAC
- tensione nominale di impiego:
 - 400VAC (IEC e cULus) per versione DCTLA400...
 - 400...480VAC (IEC e cULus) per versione DCTLA480...
 - 600...690VAC (IEC), 600VAC (cULus) per versione DCTLA690...
- frequenza nominale 50/60Hz
- alimentazione ausiliaria: 100...240VAC ±10%
- circuito di comando: 8...30VDC oppure contatto pulito o connessione RS485 DCRG8F a regolatore
- fasi controllate: 2
- ventilazione forzata e monitorata dalla logica di controllo
- temperatura di impiego: -20...+45°C (fino a 55°C con declassamento)

SEGNALAZIONI

- LED POWER: presenza alimentazione
- LED FAULT: allarme attivo (n° lampeggi = tipo di allarme)
- LED ON: comando attivo

Omologazioni e conformità

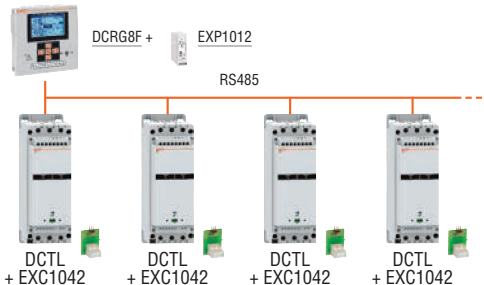
Omologazioni ottenute: cULus.
Conforme alle norme: IEC/EN/BS 60947-4-3, IEC/EN/BS 61000-6-2, IEC/EN/BS 61000-6-4.

Connessioni di potenza con morsetto doppio a vite



I moduli a tiristori DCTL fino a 60kvar sono provvisti di connessioni di potenza con morsetto doppio a vite che consentono una notevole semplificazione del cablaggio, in particolare per la connessione di più moduli a tiristori in parallelo.

Connessione a regolatore di rifasamento DCRG8F tramite seriale RS485

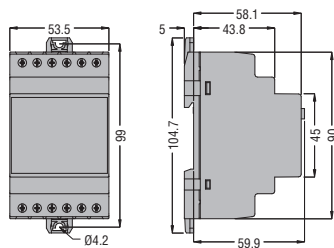


In alternativa al comando standard tramite uscite statiche, i moduli a tiristori DCTL possono essere collegati al regolatore di rifasamento DCRG8F tramite la porta RS485 opzionale (cod. EXC1042), ottenendo un cablaggio più semplice e lineare. In questa configurazione è possibile leggere dal display del regolatore DCRG8F lo stato e le misure dei singoli moduli DCTL (correnti, armoniche, temperature, ore di lavoro, ecc.).



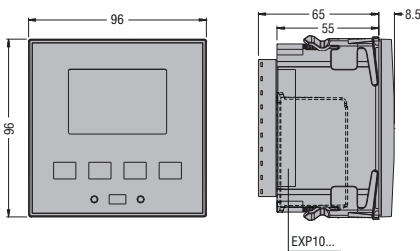
RELÈ PER IL CONTROLLO DELLA CORRENTE REATTIVA

DCRM2

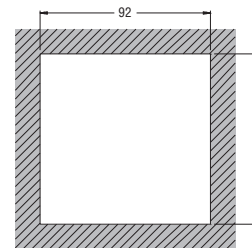


REGOLATORI AUTOMATICI DI RIFASAMENTO

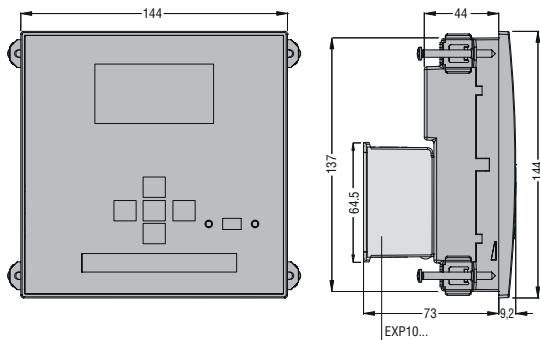
DCRL3 - DCRL5



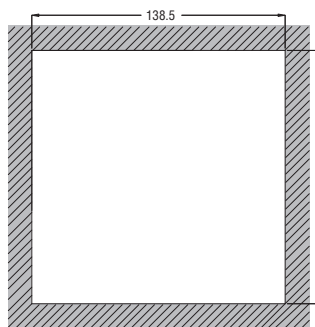
Foratura



DCRL8 - DCRG8...

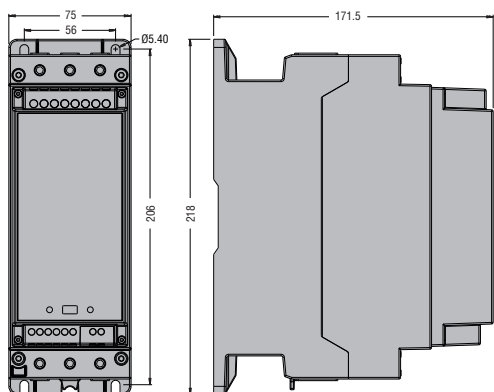


Foratura

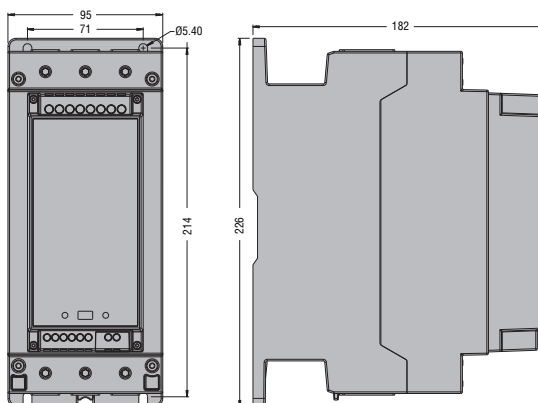


MODULI A TIRISTORI

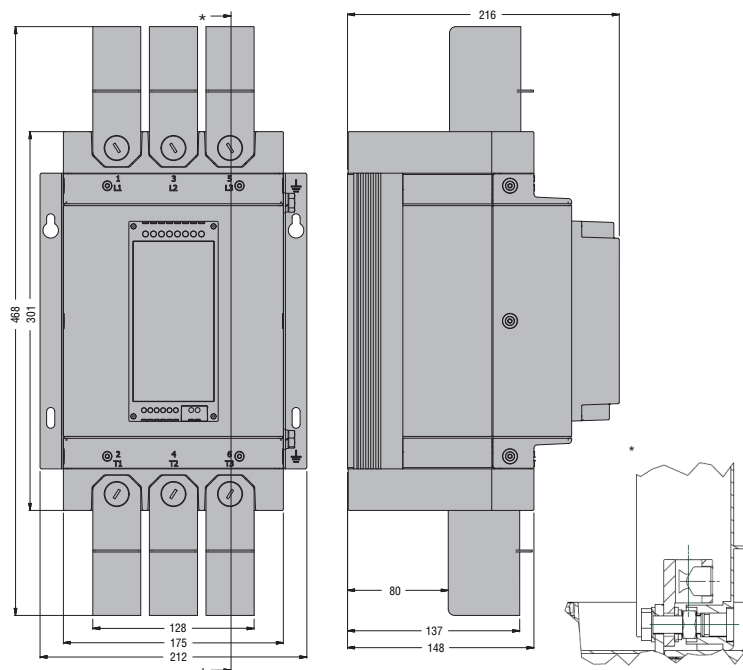
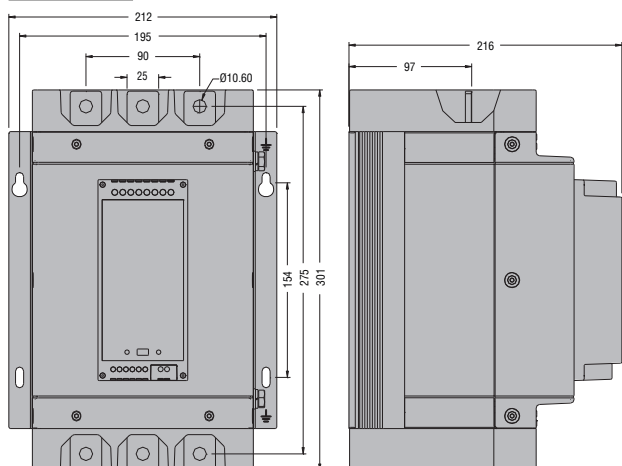
DCTLA4000075 - DCTLA4000150 - DCTLA4000300
DCTLA4800090 - DCTLA4800180 - DCTLA4800360



DCTLA4000500 - DCTLA4800600
DCTLA6900300 - DCTLA6900500



DCTLA4001000 - DCTLA4801200
DCTLA6901000

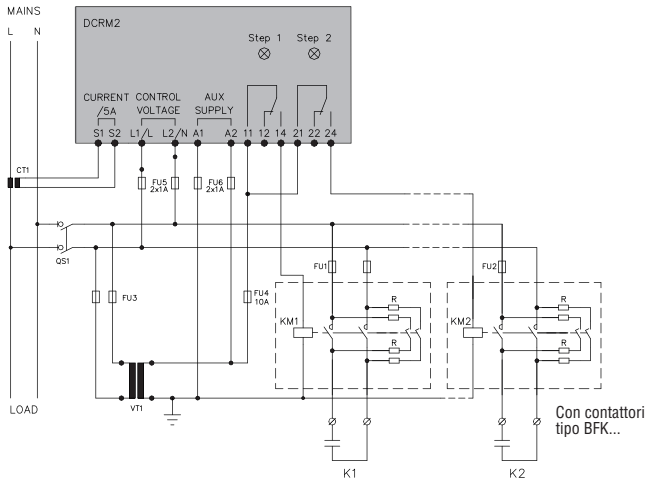


DCTLA4001000 - DCTLA4801200 - DCTLA6901000 completo con KIT morsetti per UL codice EXA01 e kit protezione terminali EXA02 (solo per omologazione cUlus).

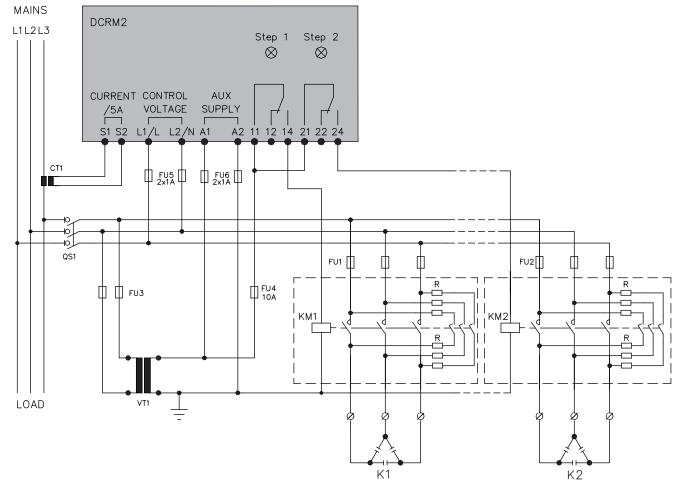
RELÈ PER IL CONTROLLO DELLA CORRENTE REATTIVA

DCRM2

Collegamento monofase



Collegamento trifase



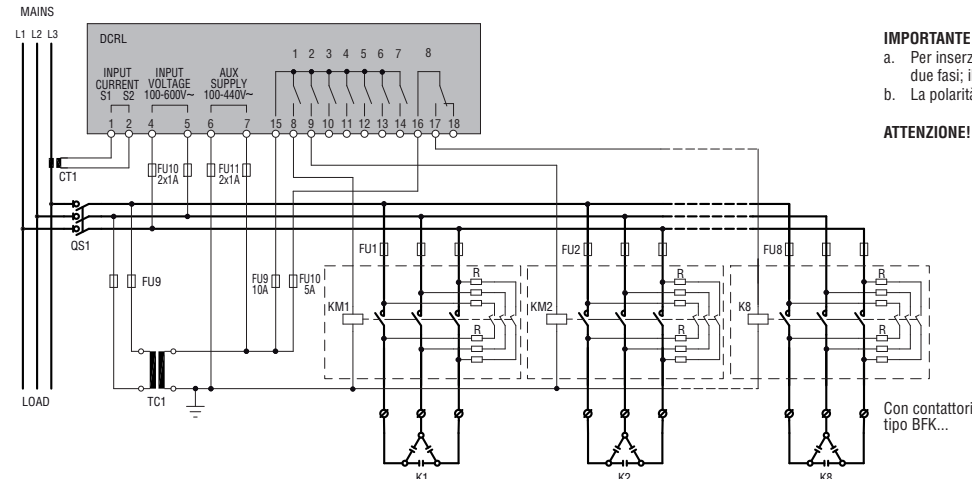
IMPORTANTE

- a. Per inserzione trifase, l'ingresso voltmetrico deve essere connesso tra due fasi; il TA di linea deve essere inserito sulla rimanente fase.
- b. La polarità dell'ingresso amperometrico è ininfluente.

ATTENZIONE! Togliere sempre la tensione quando si opera sui morsetti.

REGOLATORI AUTOMATICI DI RIFASAMENTO

DCRL... con contattori tipo BFK...



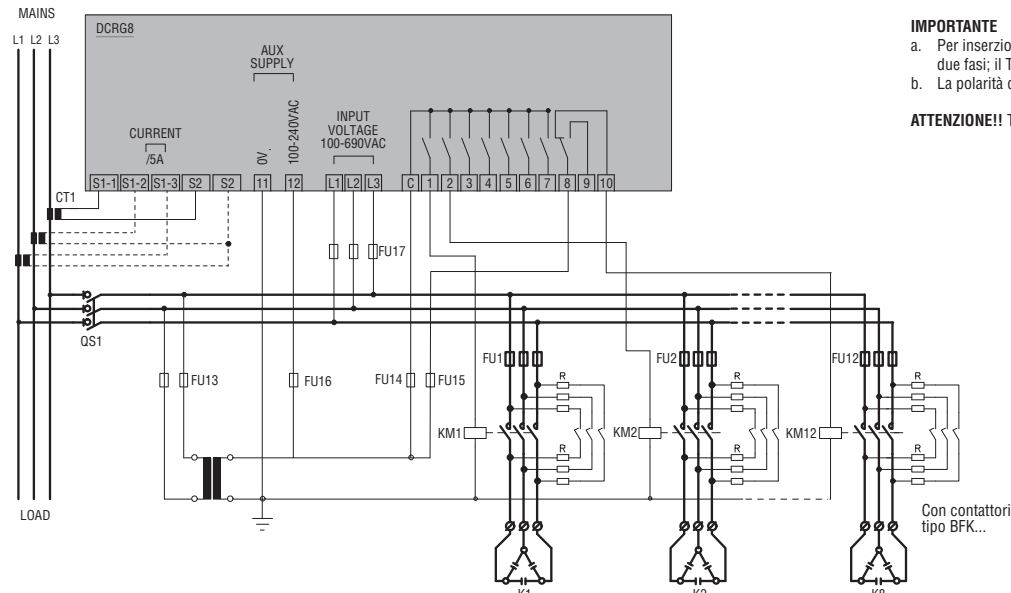
IMPORTANTE

- a. Per inserzione trifase, l'ingresso voltmetrico deve essere connesso tra due fasi; il TA di linea deve essere inserito sulla rimanente fase.
- b. La polarità dell'ingresso amperometrico è ininfluente.

ATTENZIONE! Togliere sempre la tensione quando si opera sui morsetti.

REGOLATORI AUTOMATICI DI RIFASAMENTO

DCRG8 con contattori tipo BF...K

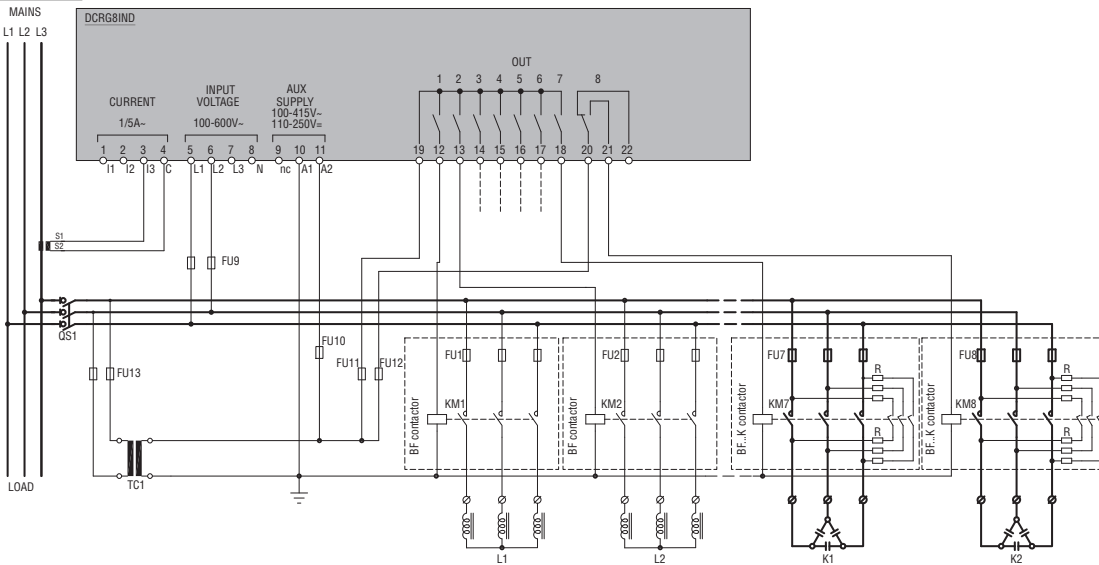


IMPORTANTE

- a. Per inserzione trifase, l'ingresso voltmetrico deve essere connesso tra due fasi; il TA di linea deve essere inserito sulla rimanente fase.
- b. La polarità dell'ingresso amperometrico è ininfluente.

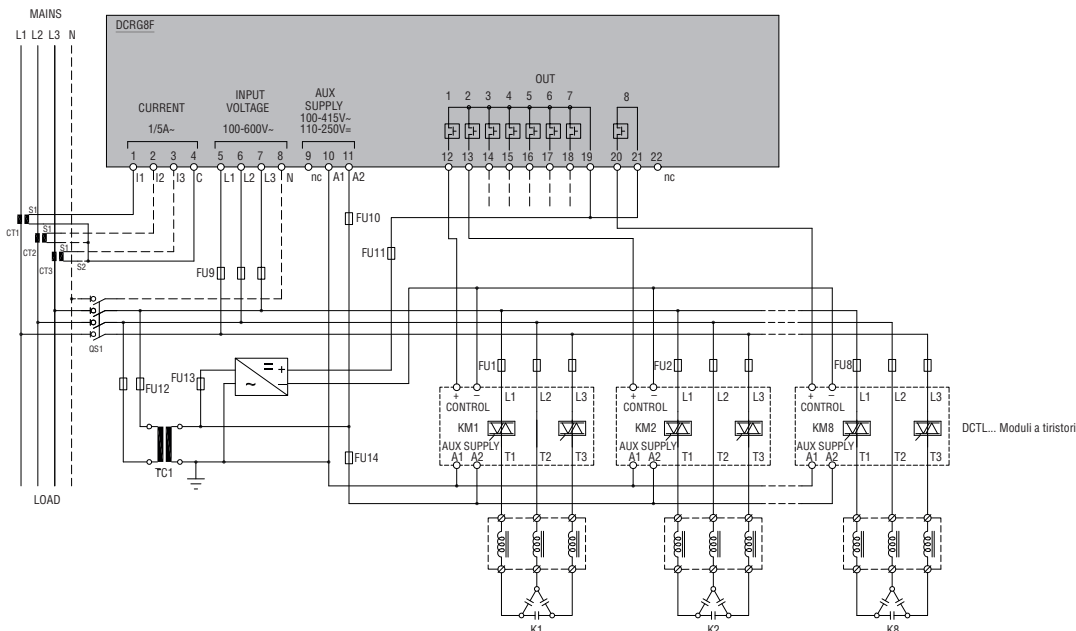
ATTENZIONE!! Togliere sempre la tensione quando si opera sui morsetti.

DCRG8IND



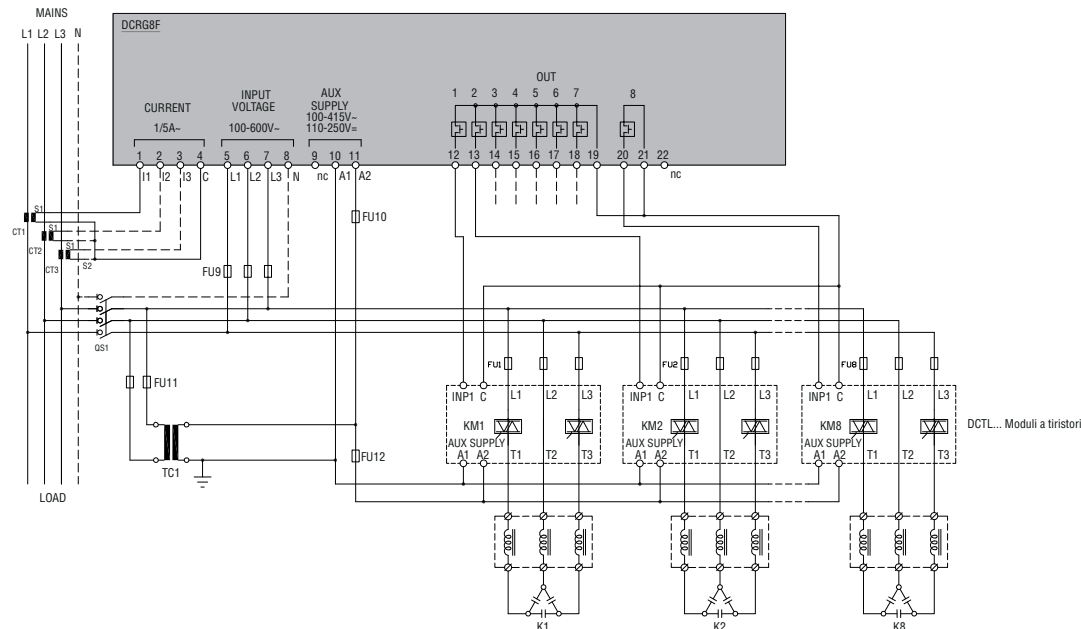
DCRG8F

Comando moduli a tiristori tramite segnale 8...30VDC



DCRG8F

Comando moduli a tiristori da contatto pulito (solo con DCTL)



26 Regolatori di rifasamento e moduli a tiristori

Caratteristiche tecniche

Relè per il controllo della corrente reattiva serie DCRM

TIPO	DCRM2
CIRCUITO DI ALIMENTAZIONE AUSILIARIA	
Tensione nominale ausiliaria (Us)	380...415VAC standard 220...240VAC e 440...480VAC su richiesta❶
Campo di funzionamento	0,85...1,1Us
Frequenza nominale	50/60Hz ±5%
Potenza massima assorbita/dissipata	4,4VA / 2,4W
Immunità alle microinterruzioni	≤ 17ms
Rilascio alle microinterruzioni	≥ 8ms
INGRESSO VOLTMETRICO	
Tensione nominale massima Ue	480VAC❶
Campo di misura	80...528VAC
Campo di frequenza	50 o 60Hz ±1% auto configurabile
Impedenza dell'ingresso di misura	>1MΩ
Modalità di collegamento	L1-L2 o L-N
INGRESSO AMPEROMETRICO	
Tipo di inserzione	Mediante trasformatore di corrente (TA)
Corrente nominale Ie	5AAC
Campo di misura	0,1...6A
Tipo di ingresso	Shunt alimentati mediante trasformatore di corrente esterno (bassa tensione). Max. 5A
Metodo di misura	Valore efficace (True RMS)
Limite termico permanente	+20% Ie
Limite termico di breve durata	10In per 1s
Limite dinamico	160A per 10ms
Autoconsumo	≤ 0,6W
IMPOSTAZIONI	
C/K step 1 e 2	OFF / 0,15...2
Ritardo connessione / disconnessione	1...60s
Configurazione della rete	Trifase - monofase
USCITE A RELÈ	
Numero di relè	2 (1 contatto in scambio cadauno)
Tensione nominale di impiego	250VAC
Tensione massima di interruzione	400VAC
Corrente convenzionale termica in aria libera (Ith)	8A
Designazione secondo IEC/EN/BS 60947-5-1 e UL/CSA	B300
Durata elettrica con carico nominale	10 ⁵ cicli
Durata meccanica	30x10 ⁶ cicli
ISOLAMENTO (ingresso-uscita)	
Tensione nominale di isolamento	480VAC
CONNESSIONI	
Coppia massima di serraggio	0,8Nm (7lb.in; 7-9lb.in secondo UL/CSA)
Sezione conduttori min...max	0,2...4,0mm ² (24...12AWG; 18...12AWG secondo UL/CSA)
CONDIZIONI AMBIENTALI	
Temperatura di impiego	-20...+60°C
Temperatura di stoccaggio	-30...+80°C
CONTENITORE	
Materiale	Poliammide autoestinguente

❶ Certificazione UL/CSA ottenuta con 415VAC massimi.

26 Regolatori di rifasamento e moduli a tiristori

Caratteristiche tecniche

Regolatori automatici di rifasamento serie DCRL... e DCRG...



INDICE

TIPO	DCRL3	DCRL5	DCRL8	DCRG8 / DCRG8IND	DCRG8F
CIRCUITO DI ALIMENTAZIONE AUSILIARIA					
Tensione nominale di alimentazione (Us)	100...440VAC		100...415VAC		
Campo di funzionamento	90...484VAC		90...456VAC		
Frequenza nominale	50Hz; 60Hz		50Hz; 60Hz		
Potenza massima assorbita	9,5VA		7VA	27VA	
Potenza massima dissipata (ad esclusione della potenza dissipata dai contatti di uscita)	3,5W		2,5W	10,5W	
CIRCUITO VOLTMETRICO					
Tensione di controllo	100...600VAC L-L; 100...346VAC L-N		100...600VAC L-L; 100...346VAC L-N		
Campo di funzionamento	50...720VAC L-L; 50...415VAC L-N		50...720VAC L-L; 50...415VAC L-N		
Campo di frequenza	45...66Hz		45...66Hz; 360...440Hz		
Tempo di immunità alle microinterruzioni	<25ms		35ms (110VAC) - 80ms (220...415VAC)		
Rilascio relè alle microinterruzioni	≥8ms		≥8ms		
CIRCUITO AMPEROMETRICO					
Corrente nominale Ie	5A o 1A programmabile				
Campo di funzionamento	0,025...6A per fondo scala 5A; 0,025...1,2A per fondo scala 1A				
Sovraccarico permanente	1,2 Ie				
Limite termico di breve durata	50A per 1 secondo				
Potenza assorbita	0,6VA				
DATI DI MISURA					
Tipo di misura tensione e corrente	Valore efficace (True RMS)				
Regolazione del fattore di potenza	0,5 ind...0,5 cap.				
Tipo di sensore di temperatura	Interno			Interno + PT100 con EXP1004 + NTC con EXP1016 (DCRG8 / DCRG8IND)	
Campo di misura temperatura	0...+212°C			0...+212°C	
USCITE A RELÉ					
Numero di uscite	3 (fino a 6 con EXP1006 - EXP1007)	5 (fino a 8 con EXP1006 - EXP1007)	8 (fino a 14 con EXP1006 - EXP1007)	8 (fino a 18 con EXP1006 - EXP1007)	0 (fino a 10 con EXP1006 - EXP1007)
Composizione contatti a bordo	2 contatti NA + 1 in scambio	4 contatti NA + 1 in scambio	7 contatti NA + 1 in scambio	7 contatti NA + 1 in scambio	—
Portata nominale Ith	5A 250V AC1			5A 250V AC1	
Portata massima del terminale comune dei contatti	10A				
Massima tensione commutabile	415VAC				
Designazione secondo IEC/EN/BS 60947-5-1	B300				
Durata elettrica con carico nominale	10 ⁵ cicli				
Durata meccanica	30x10 ⁶ cicli				
USCITE STATICHE					
Numero di uscite	—			4 o 8 con EXP1001 (55mA)	8 (120mA) (fino a 24 con EXP1001)
ISOLAMENTO					
Tensione nominale di isolamento Ui	600VAC				
Tensione nominale di tenuta ad impulso Uimp	9,5kV				
Tensione di tenuta a frequenza d'esercizio	5,2kV				
CONNESSIONI					
Tipo di morsetto	Estraibile				
Sezione conduttori min...max	0,2...2,5mm ² (24...12AWG; 18...12AWG secondo UL)				
CONDIZIONI AMBIENTALI					
Temperatura di impiego	-20...+60°C		-20...+70°C		
Temperatura di stoccaggio	-30...+80°C		-30...+80°C		
CONTENTITORE					
Esecuzione	Incasso 96x96mm		Incasso 144x144mm		
Materiale	Policarbonato		Policarbonato		
Grado di protezione	IP54		IP65		

26 Regolatori di rifasamento e moduli a tiristori

Caratteristiche tecniche
Moduli a tiristori DCTL...

TIPO	DCTLA 4000075	DCTLA 4000150	DCTLA 4000300	DCTLA 4000500	DCTLA 4001000	DCTLA 4800090	DCTLA 4800180	DCTLA 4800360	DCTLA 4800600	DCTLA 4801200	DCTLA 6900300	DCTLA 6900500	DCTLA 6901000	
Tensione nominale di impiego Us	400VAC					400...480VAC					600...690VAC			
Frequenza nominale	50/60Hz													
Corrente nominale Ie	11A	22A	43A	72A	144A	11A	22A	43A	72A	144A	29A	48A	96A	
Potenza gradino	400VAC	7,5kvar	15kvar	30kvar	50kvar	100kvar	7,5kvar	15kvar	30kvar	50kvar	100kvar	20kvar	33kvar	67kvar
	440VAC	-	-	-	-	-	8kvar	16,5kvar	33kvar	55kvar	110kvar	22kvar	37kvar	73kvar
	480VAC	-	-	-	-	-	9kvar	18kvar	36kvar	60kvar	120kvar	24kvar	40kvar	80kvar
	525VAC	-	-	-	-	-	-	-	-	-	-	26kvar	44kvar	87kvar
	600VAC	-	-	-	-	-	-	-	-	-	-	30kvar	50kvar	100kvar
	690VAC	-	-	-	-	-	-	-	-	-	-	30kvar	50kvar	100kvar
Tensione inversa Massima (PIV)	1800VAC					2200VAC					3600VAC			
Numero di fasi controllate	2													
Alimentazione ausiliaria	100...240VAC													
Circuito di controllo	8...30VDC o contatto pulito o via seriale RS485 (con scheda opzionale EXC1042 in abbinamento a regolatore DCRG8F + EXP1012)													
Protezione sovratemperatura	Sì, tramite sonda integrata o sonda esterna opzionale NTC01													
Raffreddamento	Ventilazione forzata													
Temperatura di impiego	-20...+45°C senza declassamento (fino a 55°C con declassamento) ❶													

❶ Per informazioni contattare il nostro ufficio Assistenza tecnica (Tel. 035 4282422 - E-mail: service@LovatoElectric.com).

MODULI A TIRISTORI DCTL

