



- Gestione di due o tre linee di alimentazione monofase o trifase.
- Gestione richiesta intervento gruppo elettrogeno.
- Gestione di congiuntori.
- Gestione di contattori, interruttori e commutatori motorizzati.
- Transizione chiusa.
- Gestione automatica di carichi non prioritari.
- Memorizzazione eventi.
- Controllo remoto e supervisione.
- Porta ottica frontale.
- Tecnologia NFC integrata.
- Espandibilità con moduli EXP.
- Protocolli di comunicazione. Modbus-ASCII, RTU e TCP.
- Orologio datario.
- Quadri di commutazione ATS.

Commutatori di rete automatici per 2 linee di alimentazione

| | |
|--|--------|
| Tipo ATL100 esecuzione modulare per controllo monofase di 2 sorgenti | 27 - 7 |
| Tipo ATL500 non espandibili con sinottico e NFC per controllo di 2 sorgenti | 27 - 7 |
| Tipo ATL600 e ATL601 non espandibili per controllo di 2 sorgenti | 27 - 8 |
| Tipo ATL610 espandibile con moduli EXP per controllo di 2 sorgenti | 27 - 8 |
| Tipo ATL800 espandibile con moduli EXP per controllo di 2 sorgenti e 1 congiuntore | 27 - 9 |

Commutatori di rete automatici per 3 linee di alimentazione

| | |
|--|---------|
| Tipo ATL900 espandibile con moduli EXP per controllo di 3 sorgenti e 2 congiuntori | 27 - 10 |
|--|---------|

Quadri di commutazione ATS

| | |
|---|---------|
| Tipo ATP... con commutatore ATL600 e contattori | 27 - 11 |
|---|---------|

Accessori

| | |
|--|---------|
| Modulo per doppia alimentazione | 27 - 12 |
| Dispositivi di comunicazione, software e accessori | 27 - 13 |

Dimensioni

| | |
|-------|---------|
| | 27 - 14 |
|-------|---------|

Schemi elettrici

| | |
|-------|---------|
| | 27 - 15 |
|-------|---------|

Caratteristiche tecniche

| | |
|-------|---------|
| | 27 - 18 |
|-------|---------|

CAP. - PAG.



Pag. 27-7

ATL100

- Esecuzione modulare.
- Gestione di 2 sorgenti monofase.
- Autoalimentato dalle sorgenti di misura.



Pag. 27-7

ATL500

- Gestione di 2 sorgenti.
- Autoalimentato dalle sorgenti di misura.
- 2 ingressi digitali programmabili.
- 3 uscite a relè programmabili.
- Tecnologia NFC integrata.



Pag. 27-8

ATL600 - ATL601

- Gestione di 2 sorgenti.
- Alimentazione AC o DC.
- 6 ingressi digitali programmabili.
- 7 uscite a relè programmabili.



Pag. 27-8

ATL610

- Gestione di 2 sorgenti.
- Alimentazione AC e DC.
- 6 ingressi digitali programmabili.
- 7 uscite a relè programmabili.
- Orologio datario virtuale.
- Espandibilità con moduli serie EXP (ingressi e uscite, porte di comunicazione).



Pag. 27-9

ATL800

- Gestione di 2 sorgenti e 1 congiuntore.
- Alimentazione AC e DC.
- 8 ingressi digitali programmabili.
- 7 uscite a relè programmabili.
- Tecnologia NFC integrata.
- Orologio datario virtuale.
- Gestione carichi non prioritari.
- Transizione con breve parallelo.
- Comunicazione RS485 integrata.
- Logica PLC integrata.
- Espandibilità con moduli serie EXP (ingressi e uscite, porte di comunicazione).



Pag. 27-10

ATL900

- Gestione di 3 sorgenti e 2 congiuntori.
- Alimentazione AC e DC.
- 12 ingressi digitali programmabili.
- 4 ingressi di corrente.
- 10 uscite a relè programmabili.
- 1 uscita statica programmabile.
- Tecnologia NFC integrata.
- Orologio datario virtuale.
- Gestione carichi non prioritari.
- Transizione con breve parallelo.
- Comunicazione RS485 integrata.
- Logica PLC integrata.
- Espandibilità con moduli serie EXP (ingressi e uscite, porte di comunicazione).



Pag. 27-11

ATP

- Quadri di commutazione ATS da 45 a 160A.
- Gestione di due sorgenti.
- 2 contattori quadripolari interbloccati.
- Commutatore di rete automatico ATL600.
- Modulo ATLDPS1 per doppia alimentazione, controllo e misura delle tensioni presenti agli ingressi di alimentazione.
- Interruttori magnetotermici per protezione delle linee.
- Casseta metallica IP65.



Pag. 27-12

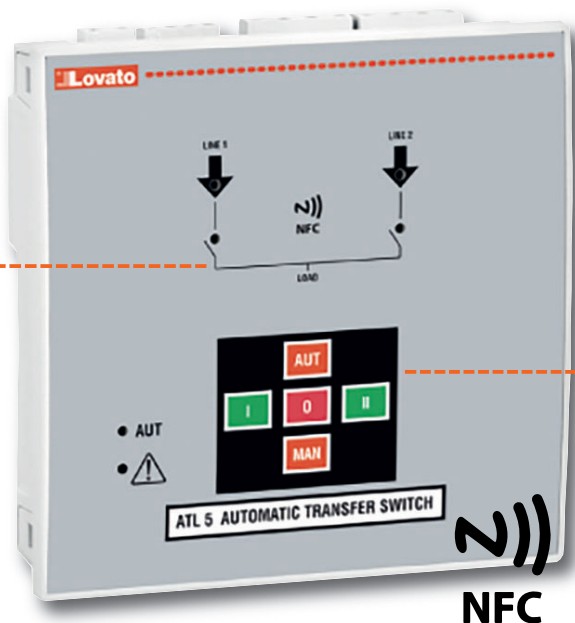
ATLDPS1

- Modulo dedicato al controllo delle tensioni di alimentazione degli interruttori e commutatori motorizzati.
- Costante monitoraggio dello stato della rete.
- Gestione tramite microcontrollore.

SEMPLICE E PRONTO ALL'USO

SINOTTICO

Il sinottico frontale offre una visualizzazione chiara e semplice dello stato dell'impianto, segnalando tramite LED lo stato delle linee di alimentazione e dei dispositivi di commutazione.



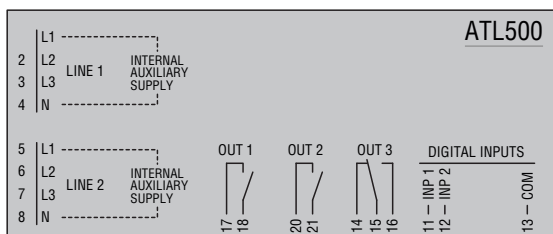
TASTIERA FRONTALE

Tramite la tastiera frontale è possibile selezionare la modalità di funzionamento (manuale o automatica) e comandare manualmente la commutazione tra le linee direttamente dai pulsanti I-O-II presenti sul fronte, senza necessità di alcuna impostazione.



AUTOALIMENTAZIONE

ATL500 è autoalimentato direttamente dalle due sorgenti di potenza, senza necessità di alimentazione ausiliaria. Al suo interno è presente una logica di selezione automatica della migliore tra le due linee disponibili, utilizzata per l'alimentazione interna del commutatore prelevata direttamente dai due ingressi voltmetrici di misura, senza la necessità di un circuito esterno per la selezione della tensione di alimentazione ausiliaria.



INGRESSI DI MISURA TRIFASE CON NEUTRO

ATL500 è dotato di ingressi voltmetrici trifase con neutro per il monitoraggio completo di tensione e frequenza di entrambe le linee di alimentazione. E' possibile configurare il commutatore per l'utilizzo in sistemi trifase con neutro, monofase o bifase.

INGRESSI E USCITE PROGRAMMABILI

Le funzioni degli ingressi e delle uscite sono configurabili dall'utente via NFC per gestire le diverse esigenze applicative.

ELEVATO GRADO DI PROTEZIONE

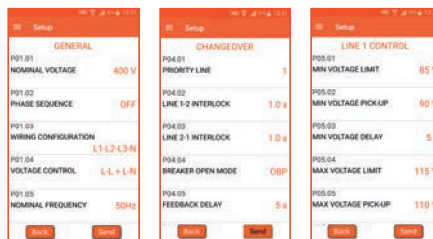
Il frontale del dispositivo e la guarnizione (opzionale) sono stati studiati per garantire un grado di protezione **IP65**.

TECNOLOGIA NFC

La connettività NFC integrata consente la programmazione dei parametri con smart devices (smartphone e tablets) Android e iOS con App LOVATO NFC in modo semplice, veloce e innovativo, che non richiede alcun cavo di collegamento e funzionante anche in assenza di alimentazione.

Con la App LOVATO NFC è possibile configurare:

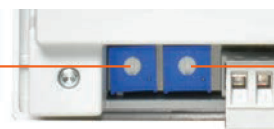
- parametri di sistema: tensione e frequenza nominali di impianto, tipo di collegamento, modalità di controllo tensione,...
- password per la protezione dell'accesso alle impostazioni
- impostazioni di commutazione: selezione linea prioritaria, tempi di interblocco, ritardo segnali di feedback,...
- soglie di protezione e tempi di intervento: min/max tensione, min/max frequenza, controllo sequenza fasi, asimmetria,...
- funzione degli ingressi e uscite digitali programmabili e dei potenziometri
- proprietà degli allarmi.



POTENZIOMETRI

Sul retro del commutatore sono presenti due potenziometri, uno per ogni linea, che possono essere utilizzati per l'impostazione manuale dei tempi di ritardo presenza linea (configurazione di default) o per l'impostazione dei tempi di intervento delle soglie di protezione, in alternativa al settaggio tramite NFC. La funzione dei potenziometri può essere modificata da App LOVATO NFC.

LINEA 1
0...60 sec



LINEA 2
0...60 sec

27 Commutatori di rete automatici

Per 2 linee di alimentazione.
ATL600 - ATL601 - ATL610

INDICE

Lovato
electric

CONTROLLO NON-STOP!

● DISPLAY GRAFICO RETROILLUMINATO

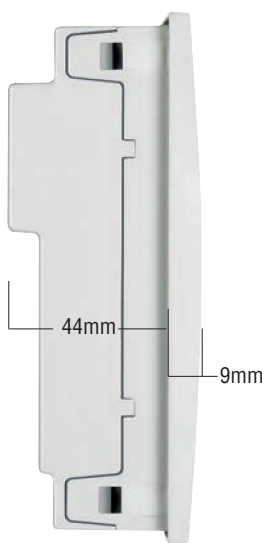
128x80 pixel ad alta leggibilità, con intensità regolabile e visualizzazione di eventi, allarmi e misure in 5 lingue: inglese, italiano, francese, spagnolo e tedesco.



● PORTA OTTICA DI COMUNICAZIONE

La porta ottica presente sul fronte permette, tramite lo standard USB e Wi-Fi, di comunicare con PC, smartphone e tablet per svolgere operazioni di programmazione, diagnostica e download dei dati senza scollegare l'alimentazione del quadro elettrico.

● DIMENSIONI RIDOTTE



Profilo ribassato e profondità ridotta facilitano l'installazione del commutatore anche in quadri elettrici di dimensioni molto compatte.

● ELEVATO GRADO DI PROTEZIONE

Il frontale del dispositivo e la guarnizione (opzionale) sono stati studiati per garantire un grado di protezione **IP65**.

● CONTATORI DI MANUTENZIONE

ATL contiene due contatori utilizzati per la manutenzione; il primo per monitorare le ore di lavoro e il secondo per contare il numero di operazioni dell'interruttore. Il superamento del limite impostato sui contatori viene segnalato tramite l'attivazione del relativo allarme.

● SISTEMA DI FISSAGGIO



Il sistema di fissaggio a **viti metalliche** garantisce un'ottima tenuta costante nel tempo.

● STATISTICHE ED EVENTI

Sono disponibili per l'utente i dati statistici registrati per capire come funziona il sistema. Una memoria ciclica interna registra fino a 100 eventi.

● GESTIONE RICHIESTA INTERVENTO GRUPPO ELETTROGENO

Per applicazioni dove una delle due sorgenti è un gruppo elettrogeno, il commutatore dispone di specifiche funzioni per controllare la partenza e l'arresto del generatore.

● INGRESSI, USCITE, VARIABILI INTERNE, CONTATORI

Gli ingressi e le uscite sono configurabili dall'utente per gestire le diverse esigenze applicative. Inoltre, sono a disposizione dell'utente soglie limite, contatori, allarmi utente e variabili di controllo remoto (solo **ATL610**) per personalizzare le funzionalità di controllo. Lo stato di limiti e contatori, se abilitati, viene mostrato nelle relative pagine a display.

● OROLOGIO DATARIO (ATL610)

Orologio datario integrato con riserva di carica.

● DOPPIA ALIMENTAZIONE (ATL610)

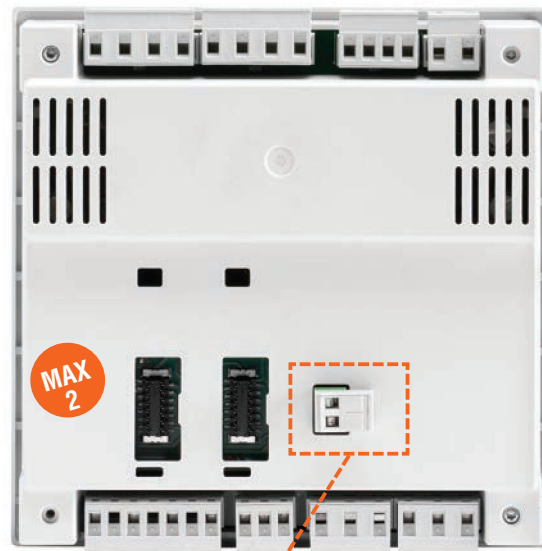
Alimentazione 110...240VAC e 12/24VDC.

● ESPANDIBILITÀ (ATL610)

Le funzioni base del commutatore possono essere facilmente ampliate grazie ai moduli di espansione serie EXP:

- uscite a relè
- ingressi ed uscite digitali ed analogici
- interfaccia RS232 isolata
- interfaccia RS485 isolata
- interfaccia Ethernet isolata.

Con l'impiego dei moduli dedicati alla comunicazione è possibile il monitoraggio e supervisione del dispositivo con i software **Synergy**, **Synergy.com** e la configurazione e controllo remoto con il software **Xpress**.



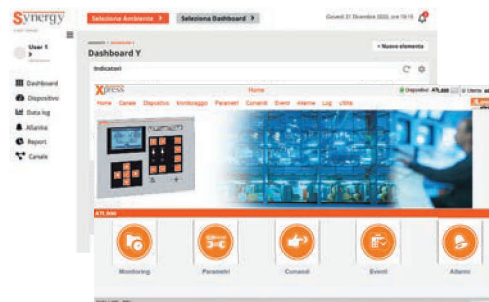
Ingressi alimentazione 12/24VDC da batteria (solo per **ATL601** e **ATL610**)

VERSATILITÀ DI CONFIGURAZIONE



ATL800

- Gestione di 2 fonti di energia e 1 congiuntore.
- 6 layout di impianto preconfigurati.
- Gestione carichi non prioritari.
- Gestione della transizione con breve parallelo.
- RS485 integrata.
- Tecnologia NFC integrata.
- App e software: **Synergy**, **Xpress**, **Sam1**, **NFC**.

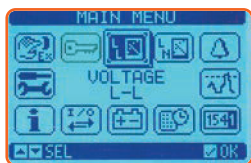


● DISPLAY LCD GRAFICO E TESTI IN 8 LINGUE

Il display LCD grafico retroilluminato rende l'interfaccia utente semplice e permette una buona visibilità in ambienti con scarsa illuminazione. Per ATL800 e ATL900 i testi sono disponibili in 8 lingue: inglese, italiano, francese, spagnolo, tedesco, portoghese, polacco e russo.

La nuova interfaccia permette all'utente di vedere chiaramente e in modo semplice:

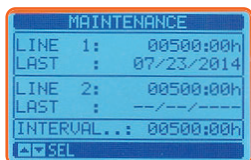
- stato del sistema
- misure
- dati statistici
- controllo delle soglie
- finestre pop-up per gli allarmi.



● CONTATORI DI MANUTENZIONE

Due contatori possono essere utilizzati per la programmazione della manutenzione dei sistemi di trasferimento installati: il primo per registrare le ore di lavoro e il secondo per monitorare il numero di operazioni degli interruttori di manovra.

Il superamento del limite impostato sui contatori viene segnalato tramite l'attivazione del relativo allarme.

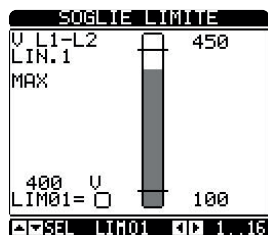


● INGRESSI, USCITE, VARIABILI INTERNE, CONTATORI

Le funzioni di ingresso e di uscita sono preconfigurate con le impostazioni più utilizzate; l'utente può facilmente modificare la configurazione predefinita e adattare il commutatore alle proprie esigenze applicative. Tutti gli ingressi e le uscite sono configurabili. Ci sono diverse tipologie di variabili interne programmabili:

- soglie limite
- variabili di controllo remoto
- allarmi utente
- contatori programmabili
- timer.

Lo stato di limiti, contatori e timer abilitati, è disponibile a video in pagine dedicate.



● ELEVATO GRADO DI PROTEZIONE

Il frontale del dispositivo e la guarnizione sono stati studiati per garantire un grado di protezione **IP65**.

● STATISTICHE ED EVENTI

Sono a disposizione dell'utente i dati statistici registrati dal commutatore di rete per analizzare le prestazioni del sistema di commutazione. Una memoria ciclica interna registra fino a 250 eventi, fornendo informazioni utili sulla storia dell'impianto controllato.

● OROLOGIO DATARIO INTEGRATO

Un orologio datario integrato con riserva di carica permette di identificare ogni evento con la data e l'ora in cui si è verificato.

● COMUNICAZIONE RS485 INTEGRATA

Grazie alla porta di comunicazione RS485 integrata, ATL800 e ATL900 sono già predisposti per la supervisione e il controllo remoto. Oltre a questa porta di comunicazione l'utente può installare due ulteriori tipologie di comunicazione a scelta tra quelle disponibili nei moduli di espansione EXP...

● DOPPIA ALIMENTAZIONE AC/DC

I commutatori ATL sono in grado di soddisfare tutte le soluzioni di alimentazione richieste dal mercato. La soluzione migliore e più sicura è l'utilizzo contemporaneo dell'alimentazione in AC e di quella in DC. I commutatori possono essere quindi alimentati dalla linea AC disponibile e, durante la commutazione, in assenza della linea AC, il commutatore verrà alimentato dalla batteria tramite gli ingressi DC. Controllo non-stop! L'alimentazione in AC assicura l'alimentazione durante il monitoraggio del sistema e l'alimentazione in DC garantisce la continuità di alimentazione durante la commutazione.

● LOGICA PLC PROGRAMMABILE

Con le funzioni PLC integrate si possono definire nuove logiche di commutazione combinando opportunamente segnali di ingresso, uscite e variabili interne.

● TIMER

Nel sistema sono disponibili 8 variabili timer utilizzabili nella logica PLC, in abbinamento alle uscite oppure a degli allarmi utente. Ogni variabile timer ha una variabile di ingresso che la controlla, quando questa variabile cambia stato anche la variabile timer lo cambia, ma rimane nel nuovo stato solo per il tempo specificato e poi torna automaticamente allo stato di partenza.

● CONNESSIONE NFC

La programmazione dei parametri da tablet e smartphone è ora possibile anche tramite la tecnologia wireless NFC.

Avvicinando al display dell'ATL800-900 uno smartphone o tablet con connessione NFC abilitata, viene avviata la App LOVATO **NFC** e riconosciuto, in modo automatico, il commutatore connesso. Sarà poi possibile modificare i parametri e programmare l'ATL.

● INTERFACCE DI COMUNICAZIONE USB E WI-FI

ATL800 e ATL900 sono dotati della porta ottica frontale per la programmazione tramite interfaccia di comunicazione opzionale USB (CX01) o Wi-Fi (CX02). Vantaggi:

- non è necessario rimuovere l'alimentazione dal quadro per la connessione al commutatore
- sicurezza elettrica (nessuna connessione fisica)
- comodità di operare sul fronte.

27 Commutatori di rete automatici

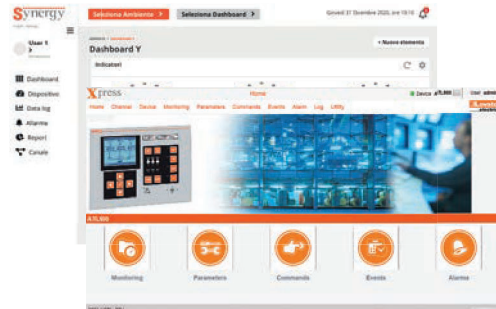
Per 2 e 3 linee di alimentazione.
ATL800 - ATL900

FULL OPTIONAL, PER OGNI ESIGENZA



ATL900

- Gestione di 3 fonti di energia e 2 congiuntori.
- 4 ingressi di corrente per le tre fasi e il neutro.
- 14 layout di impianto preconfigurati.
- Gestione carichi non prioritari.
- Gestione della transizione con breve parallelo.
- RS485 integrata.
- Tecnologia NFC integrata.
- App e software: **Synergy**, **Xpress**, **Sami**, **NFC**.



● INTERFACCIA DI COMUNICAZIONE WI-FI (TRAMITE CX02)

Tramite questa connessione è possibile effettuare:

- Copia dei parametri
Tutti i parametri dell'ATL possono essere salvati nella memoria CX02 ed eventualmente ricaricati sullo stesso dispositivo (funzione di backup) o ad un nuovo commutatore (replica della configurazione).
- Clonazione delle impostazioni del dispositivo

Oltre alla copia dei parametri, i valori correnti dei dati statistici, i contatori e gli eventi possono essere salvati nella memoria al fine di replicare completamente un ATL su un altro dispositivo dello stesso tipo o di ripristinare l'ATL ad uno stato precedentemente salvato.

TRE TIPOLOGIE DI TRANSIZIONE DISPONIBILI

Transizione aperta

Il commutatore esegue il trasferimento del carico tra le due sorgenti interrompendone l'alimentazione per un periodo di tempo programmabile dall'utente.

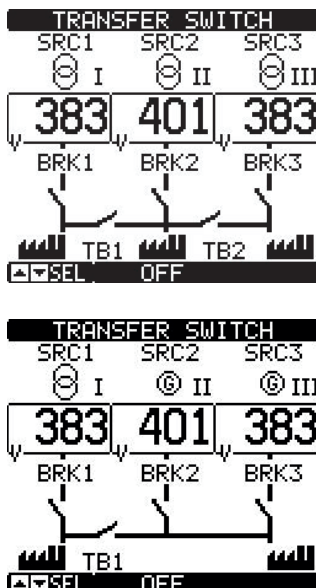
Transizione in fase

Il commutatore esegue il trasferimento del carico tra le due sorgenti interrompendone l'alimentazione per un periodo di tempo programmabile. In questo caso il carico viene trasferito ad una nuova sorgente se si verifica la condizione di sincronismo spontaneo; l'ampiezza, la fase e la frequenza delle due sorgenti non devono differire del massimo valore impostato.

Transizione chiusa

Con interruttori e protezioni esterne, configurati opportunamente, le due sorgenti verranno sincronizzate (ove possibile) oppure sarà attesa una sincronizzazione spontanea entro un tempo limite. In presenza di tutte le condizioni di sincronismo, il carico verrà trasferito con transizione chiusa e parallelo momentaneo senza interrompere l'erogazione dell'alimentazione.

ATL900: gestione di tre sorgenti e due congiuntori



Con un solo commutatore di rete è possibile gestire applicazioni che in passato richiedevano l'impiego di più commutatori di rete connessi in cascata.

Sono disponibili 14 layout di sistema.

4 ingressi di corrente

Gli ingressi di corrente consentono il monitoraggio della domanda di potenza del carico e di definire la corretta strategia di commutazione.

Conoscendo la richiesta di potenza del sistema e la potenza nominale delle sorgenti, ATL900 è in grado di selezionare la migliore fonte disponibile che può alimentare correttamente i carichi.

● ESPANDIBILITÀ

È possibile incrementare le funzionalità di ATL800 e ATL900 grazie ai moduli di espansione della serie EXP... Sono disponibili tre slot di espansione e durante il riavvio del commutatore i moduli sono riconosciuti e configurati in modo completamente automatico. Sono disponibili i seguenti moduli EXP...:

- moduli I/O digitali
- moduli I/O analogici
- moduli di comunicazione USB, RS232, RS485, Ethernet e Profibus
- modem GPRS/GSM.

Essendo i moduli aggiuntivi in comune con altri prodotti LOVATO Electric, è possibile risparmiare in costi di gestione, garantendo flessibilità e semplicità di installazione soprattutto quando l'impianto è già avviato.



EXP10...



MAX 3



| | ATL100 | ATL500 | ATL600 - ATL601 | ATL610 | ATL800 | ATL900 |
|---|------------------------------------|--------------------------|--------------------------|--------------------------|--------------------------|-----------------------------|
| ALIMENTAZIONE AUSILIARIA | | | | | | |
| Tensione nominale di alimentazione in DC | — | — | 12/24VDC (ATL601) | 12/24VDC | 12/24/48VDC | 12/24/48VDC |
| Tensione nominale di alimentazione in AC | 110...230VAC | 110...240VAC (autoalim.) | 110...240VAC (ATL600) | 110...240VAC | 110...240VAC | 110...240VAC |
| Frequenza | 45...66Hz | 45...66Hz | 45...66Hz (ATL600) | 45...66Hz | 45...66Hz | 45...66Hz |
| PANNELLO FRONTALE / CONTENITORE | | | | | | |
| Display retroilluminato | — | — | LCD grafico 128x80 pixel | LCD grafico 128x80 pixel | LCD grafico 128x80 pixel | LCD grafico 128x112 pixel |
| Lingue | — | — | 5 | 5 | 8 | 8 |
| Dimensioni | Contenitore modulare a 3 moduli | 144x144x52,2mm | 144x144x52,2mm | 144x144x52,2mm | 240x180x45mm | 240x180x45mm |
| Grado di protezione | IP40 sul fronte / IP20 connessioni | IP40 / IP65 opzionale | IP40 / IP65 opzionale | IP40 / IP65 opzionale | IP65 | IP65 |
| Espandibilità con moduli serie EXP... | — | — | — | 2 moduli | 3 moduli | 3 moduli |
| INGRESSI DI MISURA DELLE TENSIONI E DELLE CORRENTI | | | | | | |
| Linee controllabili | — | 2 | 2 | 2 | 2 | 3 |
| Ingressi di tensione per linea | 1 fase + neutro | 3 fasi + neutro | 3 fasi + neutro | 3 fasi + neutro | 3 fasi + neutro | 3 fasi + neutro |
| Tensione nominale Ue | 110...230VAC | 110...240VAC L-N | 480VAC | 480VAC | 600VAC | 600VAC |
| Ingressi di corrente | — | — | — | — | — | 4 (TA 5A o 1A) |
| Campo di misura frequenza | 45...66Hz | 45...66Hz | 45...66Hz | 45...66Hz | 45...66Hz | 45...66Hz |
| INGRESSI E USCITE DIGITALI | | | | | | |
| Numero di ingressi programmabili | — | 2 | 6 | 6 | 8 | 12 |
| Numero di uscite | 3 | 3 | 7 | 7 | 7 | 11 |
| Configurazione contatti | 3 NA | 2 NA + 1 in scambio | 6 NA + 1 in scambio | 6 NA + 1 in scambio | 4 NA + 3 in scambio | 6 NA + 4 in scambio + 1 SSR |
| COMUNICAZIONE | | | | | | |
| Programmazione con NFC | — | ● | — | — | ● | ● |
| Porta di comunicazione ottica USB sul fronte | — | — | ● con CX01 | ● con CX01 | ● con CX01 | ● con CX01 |
| Porta di comunicazione ottica Wi-Fi sul fronte | — | — | ● con CX02 | ● con CX02 | ● con CX02 | ● con CX02 |
| Connessione USB | — | — | — | ● EXP1010 | ● EXP1010 | ● EXP1010 |
| Comunicazione RS232 | — | — | — | ● EXP1011 | ● EXP1011 | ● EXP1011 |
| Comunicazione RS485 | — | — | — | ● EXP1012 | ● (integrata) | ● (integrata) |
| Comunicazione Ethernet | — | — | — | ● EXP1013 | ● EXP1013 | ● EXP1013 |
| Comunicazione Profibus | — | — | — | ● EXP1014 | ● EXP1014 | ● EXP1014 |
| Comunicazione via Modem | — | — | — | — | ● EXP1015 | ● EXP1015 |
| FUNZIONI | | | | | | |
| Numero di congiuntori gestibili | — | — | — | — | 1 | 2 |
| Tipologia sorgente programmabile | — | ● | ● | ● | ● | ● |
| Transizione chiusa | — | — | — | — | ● | ● |
| Gestione carichi non prioritari | — | — | — | — | ● | ● |
| Gestione commutazione con soglie di potenza | — | — | — | — | — | ● |
| Logica PLC programmabile | — | — | — | — | ● | ● |
| Temporizzatori | — | — | — | — | ● | ● |
| Layout impianto disponibili a display | — | — | — | — | 6 | 14 |
| Layout impianto personalizzabili | — | — | — | — | ● | ● |
| Allarmi utente | — | — | ● | ● | ● | ● |
| Limiti | — | — | ● | ● | ● | ● |
| Contatori | — | — | ● | ● | ● | ● |
| Registrazione eventi | — | — | 100 | 100 | 250 | 250 |
| Orologio datario con riserva di carica | — | — | — | ● | ● | ● |
| Allarmi acustici | — | — | — | — | ● | ● |
| Ingressi analogici | — | — | — | — | ● EXP1004 | ● EXP1004 |
| Uscite analogiche | — | — | — | — | ● EXP1005 | ● EXP1005 |
| Accessorio per remotazione allarmi | — | — | — | — | — | ● RGKRR |

Non espandibile modulare



ATL100

| Codice di ordinazione | Descrizione | Q.tà per conf. | Peso |
|-----------------------|---|----------------|-------|
| | | n° | [kg] |
| ATL100 | Commutatore di rete automatico modulare (3U) per il controllo monofase di 2 linee, alimentazione 110...230VAC | 1 | 0,300 |

Caratteristiche generali ATL100

ATL100 è un commutatore di rete automatico per il controllo monofase di due sorgenti, in un contenitore modulare. ATL100 controlla i 2 ingressi di tensione monofase. La linea prioritaria è la linea 1. Le 2 uscite possono controllare contattori o commutatori motorizzati per eseguire il trasferimento tra le linee.

Caratteristiche d'impiego ATL100

- autoalimentato
- campo di misura: 80...300VAC
- campo di frequenza: 45...66Hz
- 2 uscite a relè con 1NA 4A 250VAC
- 1 uscita a relè con 1NA 3A 250VAC.

Non espandibile da incasso



ATL500



new

| Codice di ordinazione | Descrizione | Q.tà per conf. | Peso |
|-----------------------|---|----------------|-------|
| | | n° | [kg] |
| ATL500 | Commutatore di rete automatico (144x144mm), con tecnologia NFC e sinottico, per il controllo di 2 linee, autoalimentazione 110...240VAC | 1 | 0,580 |

Caratteristiche generali ATL500

ATL500 è un commutatore di rete automatico per la commutazione automatica o manuale del carico da una linea principale "MAIN LINE" ad una di sicurezza o di riserva "SECONDARY LINE" e viceversa. Tramite le uscite integrate è possibile comandare contattori o commutatori motorizzati. Le caratteristiche generali sono:

- autoalimentazione dagli ingressi di misura
- ingressi di misura delle tensioni trifase con neutro, adatti anche per linee bifasi e monofasi
- sinottico frontale a LED per visualizzazione dello stato delle linee e dei dispositivi di commutazione
- programmazione parametri tramite tecnologia NFC e App LOVATO **NFC** scaricabile gratuitamente da Google Play Store e App Store. Tramite l'App LOVATO **NFC** è possibile impostare: valori nominali di impianto, parametri di controllo delle linee, parametri di commutazione, password e funzione degli I/O
- tastiera frontale per impostazione della modalità di funzionamento e comando manuale dei dispositivi di commutazione
- 2 ingressi digitali programmabili
- 3 uscite a relè programmabili
- potenziometri per impostazione manuale dei tempi di ritardo presenza linee o tempi di intervento delle soglie di protezione.

Caratteristiche d'impiego ATL500

- alimentazione:
 - autoalimentato dagli ingressi di misura 110...240VAC L-N (campo operativo: 90...300VAC L-N).
- ingressi di misura delle tensioni:
 - tensione nominale Ue: 110...240VAC L-N / 190...415VAC L-L
 - campo di misura: 90...300VAC L-N / 155...519VAC L-L
 - campo di frequenza: 45...66Hz.
- ingressi digitali programmabili:
 - ingressi negativi.
- uscite a relè programmabili:
 - 2 uscite a relè con 1NA 8A 250VAC
 - 1 uscita a relè con 1NA/NC (contatto in scambio), 8A 250VAC.
- contenitore:
 - esecuzione: da incasso 144x144mm
 - grado di protezione: IP40 frontale; IP65 opzionale con guarnizione EXP8001; IP20 retro.

Omologazioni e conformità

Omologazioni ottenute: EAC, RCM (solo per ATL500). Conformi alle norme: IEC/EN/BS 61010-1, IEC/EN/BS 61010-2-030, IEC/EN/BS 60947-1, IEC/EN/BS 60947-6-1, IEC/EN/BS 61000-6-2, IEC/EN/BS 61000-6-3.

Accessori



EXP8001

| Codice di ordinazione | Descrizione | Q.tà per conf. | Peso |
|-----------------------|---|----------------|-------|
| | | n° | [kg] |
| EXP8001 | Guarnizione di protezione IP65 per contenitore 144x144mm per ATL500/600/601/610 | 1 | 0,009 |

Non espandibile



ATL600

| Codice di ordinazione | Descrizione | Q.tà per conf. | Peso |
|-----------------------|---|----------------|-------|
| | | n° | [kg] |
| ATL600 | Commutatore di rete automatico (144x144mm), con display LCD e con porta ottica, per il controllo di 2 linee, alimentazione 110...240VAC | 1 | 0,600 |
| ATL601 | Commutatore di rete automatico (144x144mm), con display LCD e con porta ottica, per il controllo di 2 linee, alimentazione 12/24VDC | 1 | 0,600 |

Espandibile con moduli EXP...



ATL610

| Codice di ordinazione | Descrizione | Q.tà per conf. | Peso |
|-----------------------|---|----------------|-------|
| | | n° | [kg] |
| ATL610 | Commutatore di rete automatico (144x144mm), con display LCD e con porta ottica, per il controllo di 2 linee, alimentazione 110...240VAC e 12/24VDC, espandibile con moduli serie EXP... | 1 | 0,680 |



EXP10...

| Codice di ordinazione | Descrizione |
|--|--|
| MODULI DI ESPANSIONE PER ATL610. Fissaggio a scatto di due moduli sul retro del ATL610. Ingressi e uscite. | |
| EXP1000 | 4 ingressi digitali isolati |
| EXP1001 | 4 uscite statiche isolate |
| EXP1002 | 2 ingressi digitali isolati e 2 uscite statiche isolate |
| EXP1003 | 2 uscite a relè 5A 250VAC, contatto in scambio |
| EXP1006 | 2 uscite a relè, contatto normalmente aperto 5A 250VAC |
| EXP1007 | 3 uscite a relè, contatto normalmente aperto 5A 250VAC |
| EXP1008 | 2 ingressi digitali isolati e 2 uscite a relè, contatto normalmente aperto 5A 250VAC |
| Porte di comunicazione. | |
| EXP1010 | Interfaccia USB isolata |
| EXP1011 | Interfaccia RS232 isolata |
| EXP1012 | Interfaccia RS485 isolata |
| EXP1013 | Interfaccia Ethernet isolata |
| EXP1014 | Interfaccia Profibus-DP isolata |

Fissaggio moduli di espansione EXP... su ATL610



Caratteristiche generali ATL600 - ATL601 - ATL610

I commutatori di rete automatici ATL600 / ATL601 / ATL610 vengono utilizzati per la commutazione automatica o manuale del carico da una linea principale "MAIN LINE" ad una di sicurezza o di riserva "SECONDARY LINE" e viceversa. Dispongono di due uscite per il comando automatico e/o manuale di interruttori e commutatori motorizzati o contattori. Le caratteristiche generali sono:

- ingresso di alimentazione:
 - singolo in AC per ATL600; singolo in DC per ATL601
 - doppio in AC e DC per ATL610.
- ingressi di misura delle tensioni trifase con neutro, adatti anche per linee bifasi e monofasi
- LCD grafico retroilluminato 128x80 pixel per visualizzare misure, eventi e allarmi in 5 lingue (inglese, italiano, francese, spagnolo e tedesco)
- 2 LED di segnalazione di stato
- 6 ingressi digitali programmabili
- 7 uscite a relè programmabili
- visualizzazione delle tensioni di fase e concatenate delle linee
- visualizzazione di stato degli interruttori motorizzati o contattori
- impostazione della configurazione delle linee, dei parametri di controllo e di gestione della richiesta d'intervento del gruppo elettrogeno
- registro eventi
- gestione delle funzioni a microprocessore; con orologio datario virtuale per ATL610
- interfaccia di comunicazione tramite porta ottica frontale con dispositivi di comunicazione CX01 o CX02 utilizzando USB o Wi-Fi
- compatibilità con software di supervisione ed energy management **Synergy**, di configurazione e controllo remoto **Xpress** e con applicazione **Samm1** per Android/iOS
- protocollo di comunicazione Modbus-RTU, ASCII e TCP.

FUNZIONI DI CONTROLLO SULLE LINEE

- sequenza e mancanza fase
- tensione massima e minima
- asimmetria tensione
- frequenza massima e minima.

Caratteristiche d'impiego ATL600 - ATL601 - ATL610

- alimentazione ausiliaria:
 - tensione di alimentazione ausiliaria: 110...240VAC (ATL600); 12/24VDC (ATL601); 12/24VDC - 110...240VAC (ATL610).
- ingressi di misura delle tensioni:
 - tensione nominale Ue: 100...480VAC (fase-fase)
 - campo di misura: 50...576VAC (fase-fase)
 - campo di frequenza: 45...66Hz.
- ingressi digitali programmabili:
 - ingressi negativi.
- uscita a relè programmabili:
 - 6 uscite a relè con 1NA 8A 250VAC
 - 1 uscita a relè con 1NA/NC (contatto in scambio), 8A 250VAC.
- contenitore:
 - esecuzione: da incasso 144x144mm
 - grado di protezione: IP40 frontale; IP65 opzionale con guarnizione EXP8001; IP20 retro.

Omologazioni e conformità

Omologazioni ottenute: cULus, RCM, LOVAG (solo per ATL600 - ATL610), EAC.
Conformi alle norme: IEC/EN/BS 61000-6-3 (solo per ATL601), IEC/EN/BS 61000-6-4 (solo per ATL600 - ATL610), IEC/EN/BS 60947-1, IEC/EN/BS 60947-6-1, IEC/EN/BS 61000-6-2, IEC/EN/BS 61000-6-3, UL508, CSA C22.2 n° 14.

Espandibile con moduli EXP...



ATL800



EXP10...

| Codice di ordinazione | Descrizione | Q.tà per conf. | Peso |
|-----------------------|---|----------------|-------|
| | | n° | [kg] |
| ATL800 | Commutatore di rete automatico (240x180mm) con display LCD e con porta ottica e NFC, per il controllo di 2 linee e 1 congiuntore, alimentazione 110...240VAC e 12/24/48VDC, espandibile con moduli serie EXP... | 1 | 1,000 |

| Codice di ordinazione | Descrizione |
|--|--|
| MODULI DI ESPANSIONE. Fissaggio a scatto di tre moduli sul retro dell'ATL800. Ingressi e uscite digitali. | |
| EXP1000 | 4 ingressi digitali isolati |
| EXP1001 | 4 uscite statiche isolate |
| EXP1002 | 2 ingressi digitali isolati e 2 uscite a relè statiche isolate |
| EXP1003 | 2 uscite a relè 5A 250VAC, contatto in scambio |
| EXP1006 | 2 uscite a relè, contatto normalmente aperto 5A 250VAC |
| EXP1007 | 3 uscite a relè, contatto normalmente aperto 5A 250VAC |
| EXP1008 | 2 ingressi digitali isolati e 2 uscite a relè, contatto normalmente aperto 5A 250VAC |
| Ingressi e uscite analogiche. | |
| EXP1004 | 2 ingressi analogici isolati 0/4...20mA o PT100 o 0...10V o 0...+5V |
| EXP1005 | 2 uscite analogiche isolate 0/4...20mA o 0...10V o 0...+5V |
| Porte di comunicazione. | |
| EXP1010 | Interfaccia USB isolata |
| EXP1011 | Interfaccia RS232 isolata |
| EXP1012 | Interfaccia RS485 isolata |
| EXP1013 | Interfaccia Ethernet isolata |
| EXP1014 | Interfaccia Profibus-DP isolata |

Fissaggio moduli di espansione EXP... su ATL800



MAX 3

Caratteristiche generali

Il commutatore di rete automatico ATL800 viene utilizzato per la commutazione automatica o manuale del carico tra due linee in funzione della logica di commutazione selezionata. Dispone di uscite per il comando automatico e/o manuale di interruttori e commutatori motorizzati o contattori. Può gestire inoltre un terzo dispositivo di comando come congiuntore o gestione carichi non prioritari. Il layout e lo stato dell'impianto sono mostrati direttamente sul display LCD grafico.

Le caratteristiche generali sono:

- ingressi di alimentazione AC e DC
- ingressi di misura delle tensioni trifase con neutro, adatti anche per linee bifasi e monofasi
- LCD grafico retroilluminato 128x80 pixel per visualizzare misure, eventi e allarmi in 8 lingue (inglese, italiano, francese, spagnolo, tedesco, portoghese, polacco e russo)
- LED di segnalazione della modalità operativa attiva
- visualizzazione delle tensioni di fase e concatenate delle linee
- visualizzazione di stato degli interruttori motorizzati o contattori sia a display sia tramite LED
- 6 layout di impianto disponibili
- gestione di un congiuntore
- 8 ingressi digitali programmabili
- 7 uscite a relè programmabili
- visualizzazione delle tensioni di fase e concatenate delle linee
- impostazione della configurazione delle linee, tipologia della sorgente (linea/generatore) dei parametri di controllo e di gestione della richiesta d'intervento del gruppo elettrogeno
- possibilità di commutazione del carico con transizione chiusa, sincronizzazione spontanea o controllata dei gruppi elettrogeni
- gestione di carico non prioritario
- logica PLC programmabile integrata
- comunicazione RS485 integrata
- registro eventi
- orologio datario virtuale
- interfaccia di comunicazione tramite porta ottica frontale con dispositivi di comunicazione CX01 o CX02 utilizzando USB o Wi-Fi
- programmazione parametri tramite tecnologia NFC e la App LOVATO NFC scaricabile gratuitamente da Google Play Store e App Store
- compatibile con software di supervisione e energy management **Synergy**, di configurazione e controllo remoto **Xpress** e con applicazione **Sam1** per Android/iOS
- protocollo di comunicazione Modbus-RTU, ASCII e TCP.

FUNZIONI DI CONTROLLO SULLE LINEE

- sequenza e mancanza fase
- tensione massima e minima
- asimmetria tensione
- frequenza massima e minima.

Caratteristiche d'impiego

- alimentazione ausiliaria:
 - tensione di alimentazione ausiliaria: 100...240VAC; 12/24/48VDC.
- ingressi di misura delle tensioni:
 - tensione nominale Ue: 100...600VAC (fase-fase)
 - campo di frequenza: 45...66Hz.
- ingressi digitali programmabili:
 - ingressi negativi.
- uscita a relè programmabili:
 - 2 uscite a relè con 1NA 12A 250VAC
 - 2 uscite a relè con 1NA 8A 250VAC
 - 3 uscite a relè con 1NA/NC (contatto in scambio), 8A 250VAC.
- contenitore:
 - esecuzione: da incasso 180x240mm
 - grado di protezione: IP65 frontale; IP20 retro.

Omologazioni e conformità

Omologazioni ottenute: cULus, EAC, RCM, LOVAG. Conformi alle norme: IEC/EN/BS 61010-1, IEC/EN/BS 61010-2-030, IEC/EN/BS 61000-6-2, IEC/EN/BS 61000-6-4, IEC/EN/BS 60947-1, IEC/EN/BS 60947-6-1, UL508 e CSA C22.2 n°14.

Espandibile con moduli EXP...



ATL900



EXP10...

| Codice di ordinazione | Descrizione | Q.tà per conf. n° | Peso [kg] |
|-----------------------|---|-------------------|-----------|
| ATL900 | Commutatore di rete automatico (240x180mm) con porta ottica e NFC, per il controllo di 3 linee e 2 congiuntori, alimentazione 110...240VAC e 12/24/48VDC, espandibile con moduli serie EXP... | 1 | 1,800 |

| Codice di ordinazione | Descrizione |
|---|--|
| MODULI DI ESPANSIONE. Fissaggio a scatto di tre moduli sul retro dell'ATL900. Ingressi e uscite digitali. | |
| EXP1000 | 4 ingressi digitali isolati |
| EXP1001 | 4 uscite statiche isolate |
| EXP1002 | 2 ingressi digitali isolati e 2 uscite a relè statiche isolate |
| EXP1003 | 2 uscite a relè 5A 250VAC, contatto in scambio |
| EXP1006 | 2 uscite a relè, contatto normalmente aperto 5A 250VAC |
| EXP1007 | 3 uscite a relè, contatto normalmente aperto 5A 250VAC |
| EXP1008 | 2 ingressi digitali isolati e 2 uscite a relè, contatto normalmente aperto 5A 250VAC |
| Ingressi e uscite analogiche. | |
| EXP1004 | 2 ingressi analogici isolati 0/4...20mA o PT100 o 0...10V o 0...+-5V |
| EXP1005 | 2 uscite analogiche isolate 0/4...20mA o 0...10V o 0...+-5V |
| Porte di comunicazione. | |
| EXP1010 | Interfaccia USB isolata |
| EXP1011 | Interfaccia RS232 isolata |
| EXP1012 | Interfaccia RS485 isolata |
| EXP1013 | Interfaccia Ethernet isolata |
| EXP1014 | Interfaccia Profibus-DP isolata |
| EXP1015 | Modem GPRS/GSM |

Fissaggio moduli di espansione EXP... su ATL900



Caratteristiche generali

Il commutatore di rete automatico ATL900 viene utilizzato per la commutazione automatica o manuale del carico tra tre linee in funzione della logica di commutazione selezionata. Dispone di uscite per il comando automatico e/o manuale di interruttori e commutatori motorizzati o contattori. Può gestire inoltre altri due dispositivi di comando come congiuntori o gestione carichi non prioritari. Dispone di quattro ingressi di corrente per la gestione di commutazioni con soglie di potenza. Il layout e lo stato dell'impianto sono mostrati direttamente sul display LCD grafico.

Le caratteristiche generali sono:

- ingressi di alimentazione AC e DC
- ingressi di misura delle tensioni trifase con neutro, adatti anche per linee bifasi e monofasi
- 4 ingressi di misura di corrente
- LCD grafico retroilluminato 128x112 pixel per visualizzare misure, eventi e allarmi in 8 lingue (inglese, italiano, francese, spagnolo, tedesco, portoghese, polacco e russo)
- LED di segnalazione della modalità operativa attiva
- visualizzazione delle tensioni di fase e concatenate delle linee
- visualizzazione di stato degli interruttori motorizzati o contattori sia a display sia tramite LED
- 6 layout di impianto disponibili
- gestione di un congiuntore
- 12 ingressi digitali programmabili
- 10 uscite a relè programmabili
- 1 uscita statica
- visualizzazione delle tensioni di fase e concatenate delle linee
- impostazione della configurazione delle linee, tipologia della sorgente (linea/generatore) dei parametri di controllo e di gestione della richiesta d'intervento del gruppo elettrogeno
- possibilità di commutazione del carico con transizione chiusa, sincronizzazione spontanea o controllata dei gruppi elettrogeni
- gestione di carico non prioritario
- logica PLC programmabile integrata
- comunicazione RS485 integrata
- registro eventi
- orologio datario virtuale
- interfaccia di comunicazione tramite porta ottica frontale con dispositivi di comunicazione CX01 o CX02 utilizzando USB o Wi-Fi
- programmazione parametri tramite tecnologia NFC e la App LOVATO NFC scaricabile gratuitamente da Google Play Store e App Store
- compatibile con software di supervisione e energy management Synergy, di configurazione e controllo remoto Xpress e con applicazione Sam1 per Android/iOS
- protocollo di comunicazione Modbus-RTU, ASCII e TCP.

FUNZIONI DI CONTROLLO SULLE LINEE

- sequenza e mancanza fase
- tensione massima e minima
- asimmetria tensione
- frequenza massima e minima.

Caratteristiche d'impiego

- alimentazione ausiliaria:
 - tensione di alimentazione ausiliaria: 100...240VAC; 12/24/48VDC.
- ingressi di misura delle tensioni:
 - tensione nominale Ue: 100...600VAC (fase-fase)
 - campo di frequenza: 45...66Hz.
- ingressi digitali programmabili:
 - ingressi negativi.
- uscita a relè programmabili:
 - 3 uscite a relè con 1NA 12A 250VAC
 - 3 uscite a relè con 1NA 8A 250VAC
 - 4 uscite a relè con 1NA/NC (contatto in scambio), 8A 250VAC
 - 1 uscita statica 30VDC 50mA.
- contenitore:
 - esecuzione: da incasso 180x240mm
 - grado di protezione: IP65 frontale; IP20 retro.

Omologazioni e conformità

Omologazioni ottenute: cULus, EAC, RCM, LOVAG. Conformi alle norme: IEC/EN/BS 61010-1, IEC/EN/BS 61010-2-030, IEC/EN/BS 61000-6-2, IEC/EN/BS 61000-6-4, IEC/EN/BS 60947-1, IEC/EN/BS 60947-6-1, UL508 e CSA C22.2 n°14.



ATP...

| Codice di ordinazione | Corrente di impiego AC1 | Potenza (400V) | Dimensioni (AxLxP) |
|---|-------------------------|----------------|--------------------|
| | [A] | [kVA] | [mm] |
| Alimentazione ausiliaria 230VAC, versioni a 4 poli. | | | |
| ATP0045T4A230C600A | 45 | 31 | 500x400x200 |
| ATP0060T4A230C600A | 60 | 42 | 500x400x200 |
| ATP0080T4A230C600A | 80 | 55 | 500x400x200 |
| ATP0100T4A230C600A | 100 | 69 | 500x400x200 |
| ATP0125T4A230C600A | 125 | 87 | 600x400x250 |
| ATP0160T4A230C600A | 160 | 111 | 600x400x250 |

Caratteristiche generali

I quadri di commutazione automatica della serie ATP vengono forniti in contenitore metallico IP65, completi di commutatore di rete automatico ATL600, contattori quadripolari della serie BF, modulo per doppia alimentazione ATLDPS1 e interruttore magnetotermico per la protezione delle linee di misura.

Questi quadri possono essere impiegati per la commutazione automatica o manuale del carico da una linea principale "MAIN LINE" ad una di sicurezza o di riserva "SECONDARY LINE" e viceversa.

Sono disponibili nelle taglie da 45 a 160A nella configurazione a 4 poli.

FUNZIONI DI CONTROLLO SULLE LINEE

- sequenza e mancanza fase
- tensione massima e minima
- asimmetria tensione
- frequenza massima e minima.

Caratteristiche d'impiego

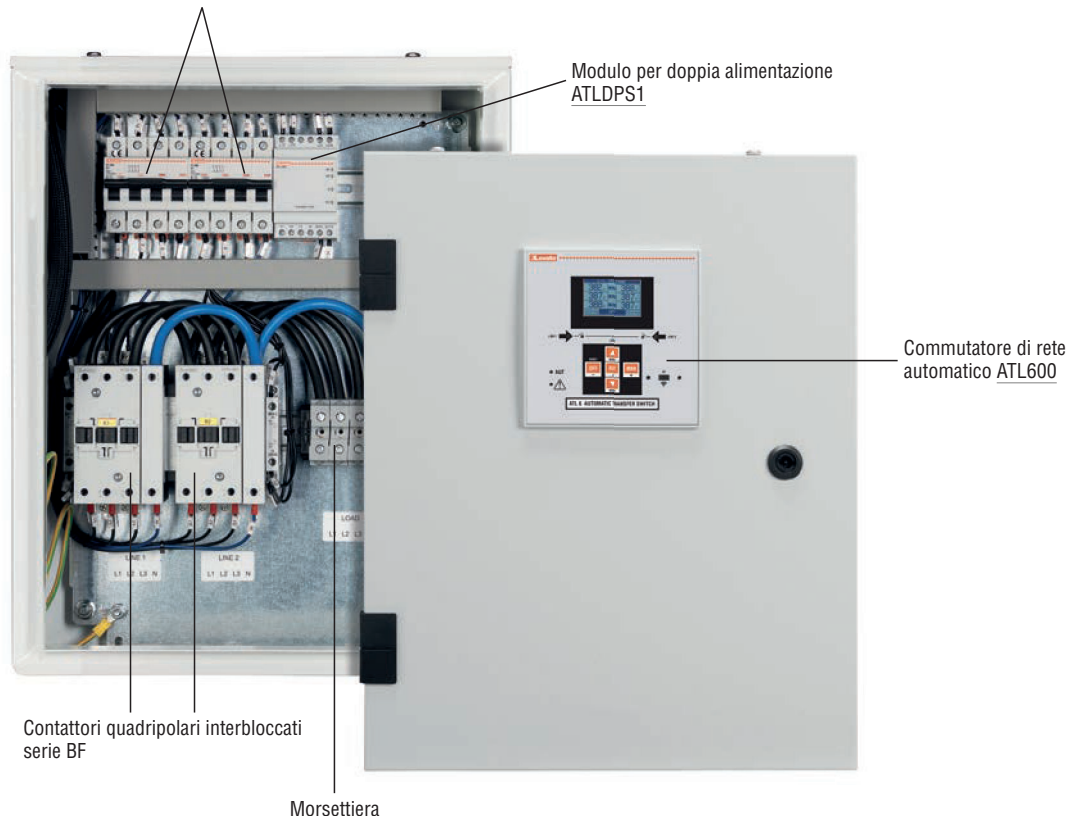
- alimentazione ausiliaria:
 - tensione di alimentazione ausiliaria: 230VAC (prelevata dalle linee di ingresso).
- ingressi di misura delle tensioni:
 - tensione nominale U_e : 100...480VAC (fase-fase)
 - campo di misura: 50...576VAC (fase-fase)
 - campo di frequenza: 45...66Hz.
- 6 ingressi digitali programmabili
- 7 uscite a relè programmabili:
 - 6 uscite a relè con 1NA 8A 250VAC
 - 1 uscita a relè con contatto in scambio, 8A 250VAC.
- contenitore:
 - metallico verniciato
 - flange ingresso cavi lato superiore e inferiore
 - chiusura in PVC con chiave a inserto
 - portella con cerniere, apertura a sinistra
 - grado di protezione IP65.

Omologazioni e conformità

Omologazione ottenuta: EAC.

Conformi alle norme: IEC/EN/BS 61439-2.

Interruttori magnetotermici per protezione delle linee di misura serie P1MB



Modulo per doppia alimentazione ATLDPS1

Commutatore di rete automatico ATL600

Contattori quadripolari interbloccati serie BF

Morsettiera

Modulo per doppia alimentazione



ATLDPS1

| Codice di ordinazione | Descrizione | Q.tà per conf. | Peso |
|-----------------------|--|----------------|------------|
| ATLDPS1 | Per controllo e selezione dell'alimentazione di interruttori o commutatori motorizzati, 110...230VAC impostabile | 1 | 0,300 [kg] |

| | 110VAC | | 230VAC | |
|----------------|--------|--------|--------|--------|
| | MIN | MAX | MIN | MAX |
| Mancanza linea | < 88V | > 152V | < 176V | > 288V |
| Presenza linea | > 92V | < 144V | > 185V | < 273V |

Utilizzando le soglie sopra indicate ATLDPS1 conterà in uscita una delle alimentazioni disponibili seguendo la logica riportata in tabella:

| Stato Linea 1 | LED Linea 1 | Stato Linea 2 | LED Linea 2 | Uscita | LED Uscita | ATLDPS1 | Contatto di allarme | LED Guasto |
|---------------|-------------|---------------|-------------|-----------------|------------|----------------------------|---------------------|------------|
| OK | ON | <MIN O >MAX | OFF | ON - da linea 1 | ON | ON - OK | Chiuso | OFF |
| OK | ON | OK | ON | ON - da linea 1 | ON | ON - OK | Chiuso | OFF |
| <MIN O >MAX | OFF | OK | ON | ON - da linea 2 | ON | ON - OK | Chiuso | OFF |
| <MIN | OFF | <MIN | OFF | OFF | OFF | OFF | Aperto | OFF |
| >MAX | OFF | <MIN O >MAX | OFF | OFF | OFF | ON | Aperto | ON |
| <MIN O >MAX | OFF | >MAX | OFF | OFF | OFF | ON | Aperto | ON |
| >MIN | ON | OK | ON | OFF | OFF | ON - Anomalia Relè interni | Aperto | ON |
| OK | ON | <MIN O >MAX | OFF | | | | | |
| <MIN O >MAX | OFF | >MIN | ON | OFF | OFF | ON - Anomalia Relè interni | Aperto | ON |

Caratteristiche generali

ATLDPS1 è in grado di misurare e controllare le tensioni presenti ai suoi ingressi selezionando la più idonea da connettere all'uscita. È adatto per alimentare interruttori o commutatori motorizzati.

I due ingressi di tensione del modulo sono indipendenti e isolati fra di loro; ciascuno è in grado di alimentare il circuito interno di misura gestito dal microcontrollore. Riduce il numero di componenti e incrementa la sicurezza dell'installazione.

Le caratteristiche generali di ATLDPS1 sono:

- valore di tensione selezionabile a mezzo di morsetti di bypass
- soglie di intervento per minima e massima tensione
- 2 ingressi monofase L+N
- 1 uscita monofase L+N
- linea di priorità L1
- utilizzabile con motori alimentati a 110VAC o 230VAC
- monitoraggio tensione in uscita
- autodiagnosi relè interni
- LED di segnalazione anomalia, stato degli ingressi e uscite.

Caratteristiche d'impiego

- tensione di alimentazione nominale: 110...230VAC impostabile
- frequenza: 50/60Hz
- campo di tensione in ingresso: 80...300VAC
- soglie di intervento tensione min e max: 80% e 120% valore impostato
- 2 ingressi linee L1-L2: monofase (tra fase e neutro)
- uscita di corrente: 4A max
- priorità linea: L1 (quando entrambi ingressi entro limiti)
- tempo di ritardo fisso tra commutazione linee: 0,5s
- 4 LED di indicazione stato (tensione cad. linea nei limiti, presenza tensione sull'uscita, anomalia uscita a relè)
- montaggio: a profilato omega 35mm (IEC/EN/BS 60715) o a vite a mezzo clip estraibili
- contenitore modulare a 3 moduli
- grado di protezione: IP40 frontale, IP20 al retro.

Omologazioni e conformità

Omologazioni ottenute: cULus, EAC, RCM, LOVAG. Conformi alle norme: IEC/EN/BS 61010-1, IEC/EN/BS 61010-2-030, IEC/EN/BS 61000-6-2, IEC/EN/BS 61000-6-4, IEC/EN/BS 60947-1, IEC/EN/BS 60947-6-1, UL508 e CSA C22.2 n°14.

Dispositivi di comunicazione



CX01



CX02



CX03

| Codice di ordinazione | Descrizione | Q.tà per conf. | Peso |
|-----------------------|---|----------------|-------|
| | | n° | [kg] |
| CX01 | Dispositivo di connessione PC ↔ ATL600/601/610/800/900 con porta ottica con connettore USB ottico per programmazione, download dati, diagnostica e aggiornamento firmware | 1 | 0,090 |
| CX02 | Dispositivo Wi-Fi di connessione PC ↔ ATL600/601/610/800/900 con porta ottica per programmazione, download dati, diagnostica, clonazione | 1 | 0,090 |
| CX03 | Antenna GSM penta-band (850/900/1800/1900/2100MHz) | 1 | 0,090 |

Caratteristiche generali

Dispositivi di comunicazione per il collegamento di prodotti LOVATO Electric a PC, smartphone e tablet.

CX01

Questo dispositivo USB/ottico, completo di cavo, permette il collegamento dei prodotti compatibili ad un PC senza la necessità di scollegare l'alimentazione del quadro elettrico. Il PC riconosce il collegamento come standard USB.

CX02

Tramite questo dispositivo Wi-Fi i prodotti LOVATO Electric compatibili sono visibili da PC, smartphone e tablet senza la necessità di cavi.

CX03

Antenna compatibile con la maggior parte delle reti cellulari mondiali grazie al possibile utilizzo sulle frequenze 850/900/1800/1900/2100MHz. Grado di protezione IP67. Foratura di fissaggio Ø10mm. Lunghezza cavo 2,5mm.

Per dimensioni, schemi elettrici e caratteristiche tecniche, consultare i manuali disponibili online nella sezione Download all'indirizzo web: www.LovatoElectric.com.

Software e accessori



EXP8001



51C4



EXCCON01



EXCM4G01



RGKRR

new

| Codice di ordinazione | Descrizione | Q.tà per conf. | Peso |
|-------------------------------|---|----------------|-------|
| | | n° | [kg] |
| EXP8001 | Guarnizione di protezione IP65 per ATL500/600/601/610 | 1 | 0,150 |
| Per ATL610 - ATL800 - ATL900. | | | |
| 51C2 | Cavo di connessione PC ↔ ATL610/800/900 con EXP1011, lunghezza 1,8m | 1 | 0,090 |
| 51C4 | Cavo di connessione PC ↔ prodotto RS232/RS485, lunghezza 1,8m | 1 | 0,147 |
| EXCCON01 | Convertitore RS485/Ethernet, 12...48VDC, incluso kit fissaggio guida DIN | 1 | 0,400 |
| EXCM4G01 | Gateway RS485/modem 4G, 9...36VDC, incluso cavo di programmazione | 1 | 0,340 |
| Per ATL900. | | | |
| RGKRR | Unità di espansione per la remotizzazione di stati e allarmi, 12/24VDC, 12 uscite a relè, ingresso ad impulsi | 1 | 0,420 |

Software

Attraverso l'uso del software **Xpress** è possibile fare il setup rapido del commutatore mediante PC evitando possibili errori d'impostazione dei parametri.

È anche possibile salvare su PC i parametri impostati su un ATL600/601/610/800/900 e scaricarli velocemente su un altro che richiede lo stesso settaggio.

Permette il controllo del corretto funzionamento dell'impianto tramite la visualizzazione grafica e numerica delle misure e lo stato del commutatore.

I software **Synergy** e **Synergy.com**, permettono la supervisione dei commutatori ATL600/601/610/800/900.

È un software con struttura e applicativi basati su database relazionali MS SQL e la consultazione dei dati avviene tramite i più diffusi browser.

È un software estremamente versatile, accessibile contemporaneamente via rete intranet, VPN o internet, da un numero elevato di utenti/postazioni. Vedere il capitolo 30 per dettagli.

App per smartphone e tablet

L'applicazione **Sam1** consente all'utente di impostare il commutatore, visualizzare allarmi, inviare comandi, leggere i dati, scaricare i dati statici e gli eventi e trasmettere via e-mail dati raccolti. Il collegamento avviene via Wi-Fi con il dispositivo CX02 con un smartphone/tablet.

È compatibile con iOS e Android.

Consultare nostro ufficio Assistenza tecnica (Tel. 035 4282422; E-mail: service@LovatoElectric.com) per la disponibilità e i dettagli per il collegamento.

Per ATL500, ATL800 e ATL900, dotati di tecnologia NFC integrata, è disponibile l'App LOVATO **NFC** per la programmazione dei parametri, scaricabile gratuitamente da Google Play Store e App Store.

EXCCON01

Il convertitore EXCCON01 permette di interfacciare dispositivi "Slave" collegati su una rete RS485 con un "Master" dotato di porta Ethernet:

- kit costituito da convertitore MOXA NPORT5230 e accessorio per il montaggio su guida DIN DK35
- programmazione tramite interfaccia web
- alimentatore escluso.

Vedere il capitolo 31 per dettagli.

EXCM4G01

Il gateway EXCM4G01 permette di interfacciare dispositivi "Slave" collegati su una rete RS485 con un "Master" tramite rete 4G. Vedere il capitolo 31 per dettagli.

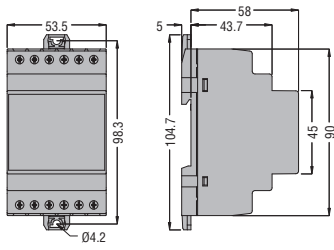
RGKRR

È un'unità di espansione per la remotizzazione di stati e allarmi. RGKRR può essere connessa ad una distanza massima di 1000m utilizzando l'uscita statica dell'ATL900. RGKRR dispone di 12 relè di uscita, 7 normalmente aperti (2,5A 250VAC/C38) e 5 contatti in scambio (5A 250VAC/B300).

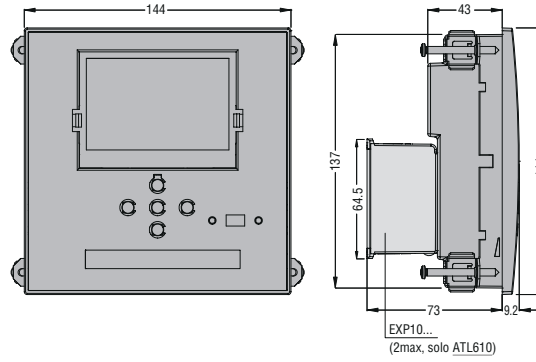
27 Commutatori di rete automatici

Dimensioni (mm)

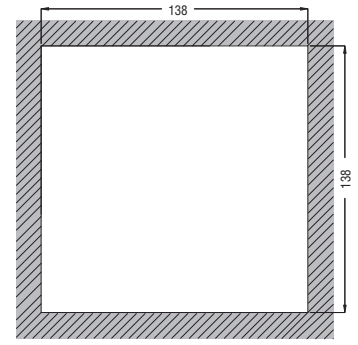
COMMUTATORI DI RETE AUTOMATICI
ATL100



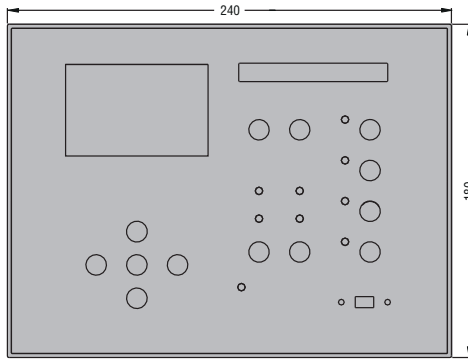
ATL500 - ATL600 - ATL601 - ATL610



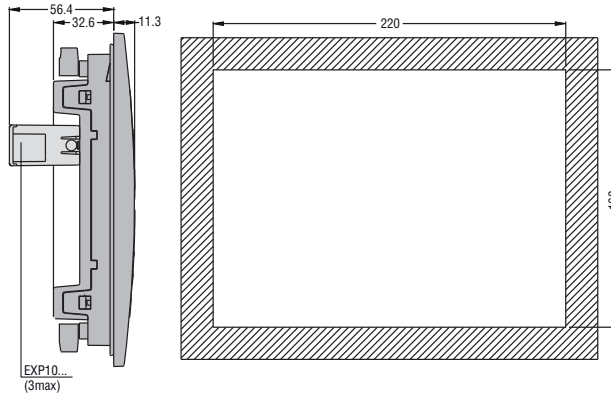
Foratura



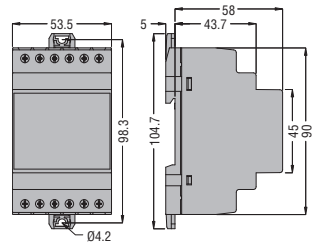
ATL800 - ATL900



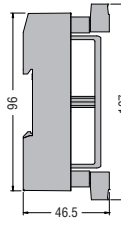
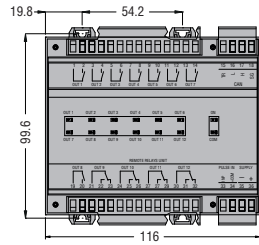
Foratura



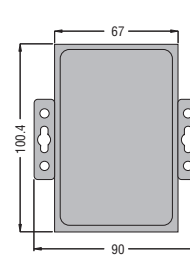
MODULO PER DOPPIA
ALIMENTAZIONE
ATLDPS1



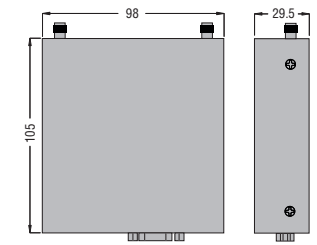
UNITÀ DI ESPANSIONE
RGKRR



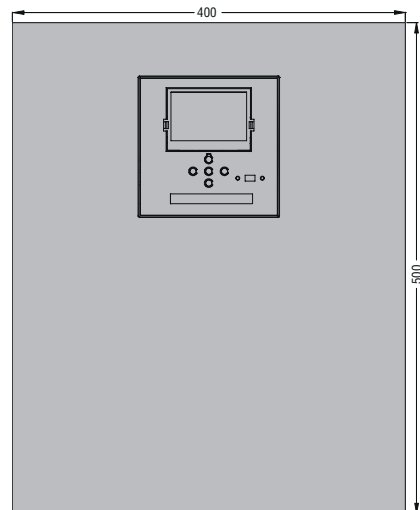
CONVERTITORE
EXCCON01



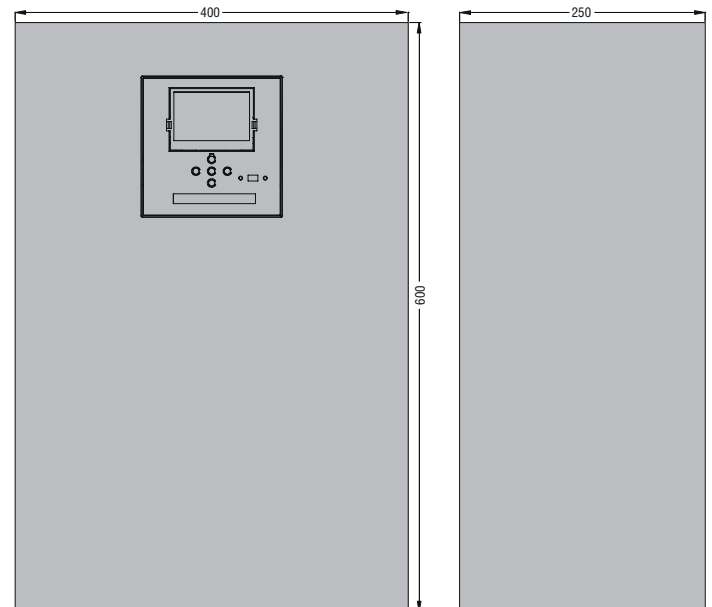
GATEWAY
EXCM4G01



QUADRI DI COMMUTAZIONE ATS
ATP0045... - ATP0060... - ATP0080... - ATP0100...

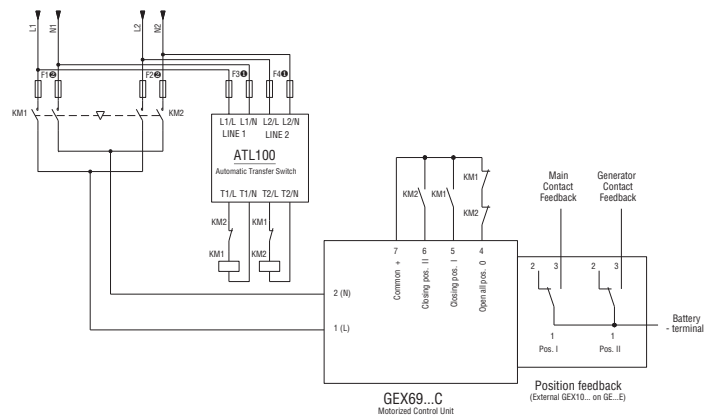
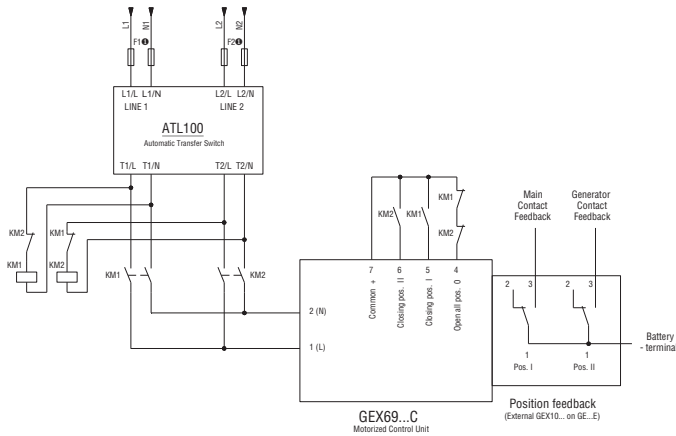
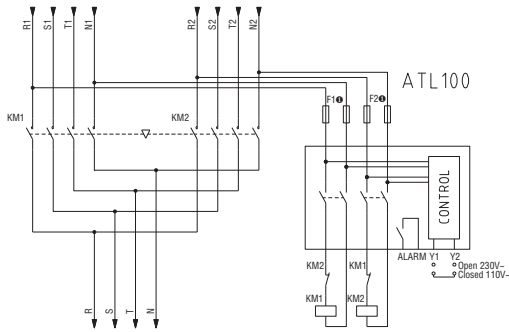


ATP0125... - ATP0160...



ATL100

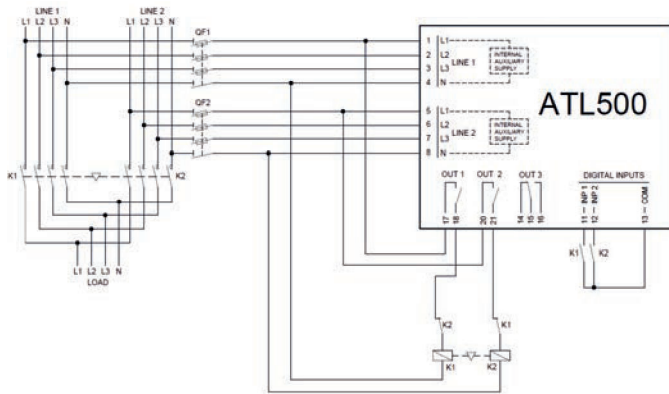
Schemi di connessione



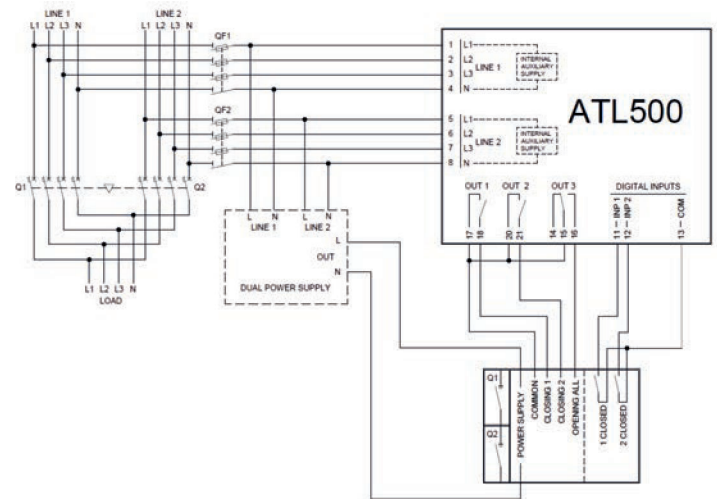
- ① fusibili massimi 4A
- ② fusibili massimi 1A

ATL500

Schemi di connessione
Comando contattori



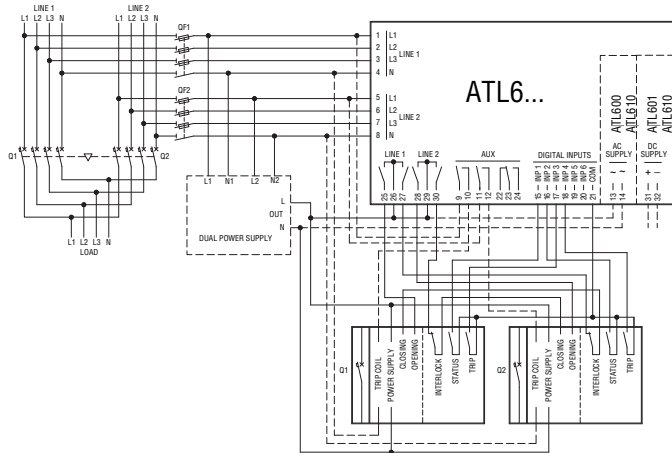
Schemi di connessione
Comando commutatori motorizzati



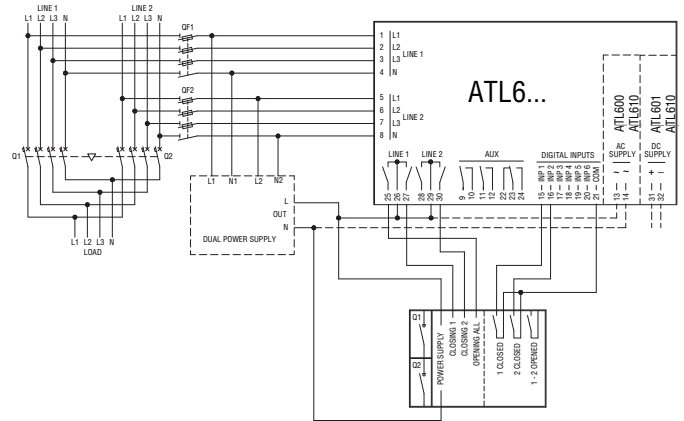
③ Per la corretta programmazione di ingressi ed uscite consultare il manuale operativo disponibile sul sito www.LovatoElectric.com.

ATL600 - ATL601 - ATL610

Schemi di connessione
Comando interruttori motorizzati



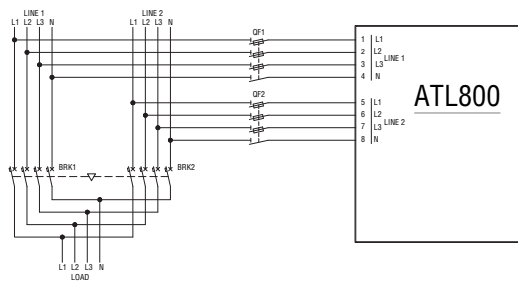
Schemi di connessione
Comando commutatori motorizzati



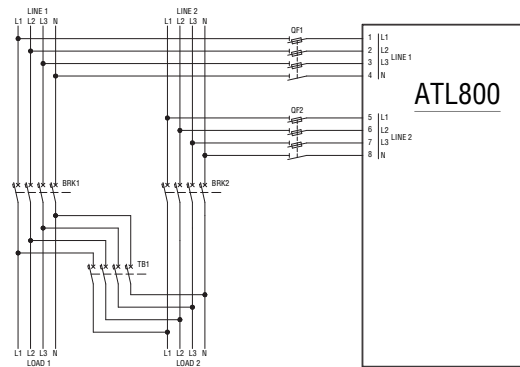
❶ Per la corretta programmazione di ingressi ed uscite consultare i manuali di installazione disponibili sul sito www.LovatoElectric.com.

ATL800

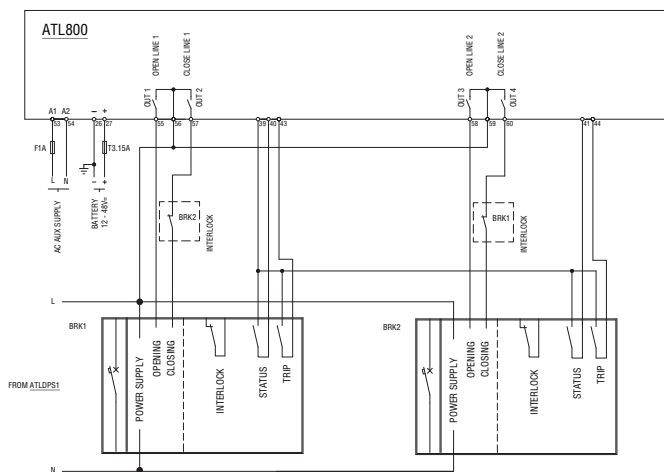
Schemi di connessione di potenza
Due interruttori



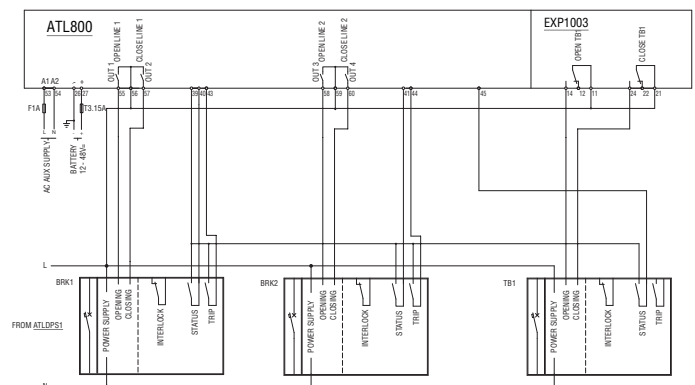
Schemi di connessione di potenza
Due interruttori e un congiuntore



Schemi di connessione di comando
Due interruttori



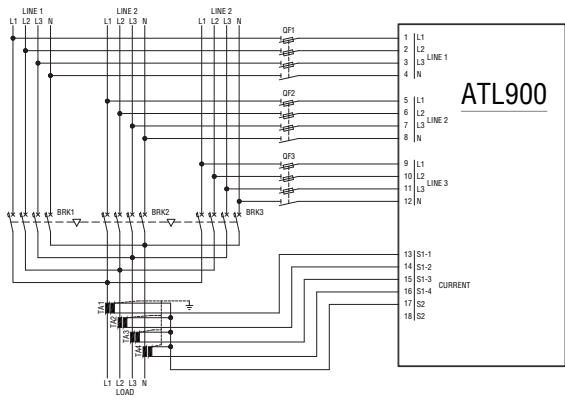
Schemi di connessione di comando
Due interruttori e un congiuntore



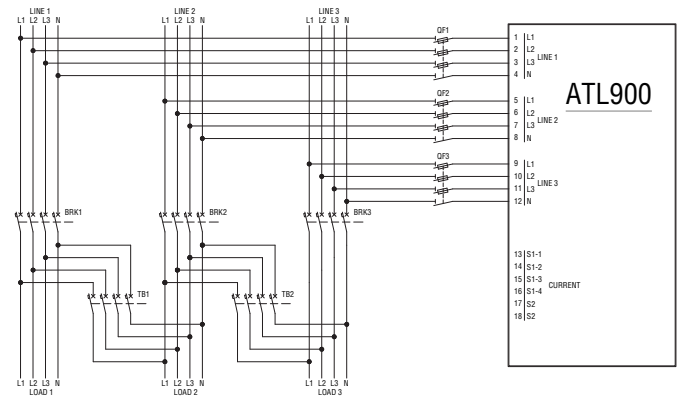
❶ Per la corretta programmazione di ingressi ed uscite consultare i manuali di installazione disponibili sul sito www.LovatoElectric.com.

ATL900 ①

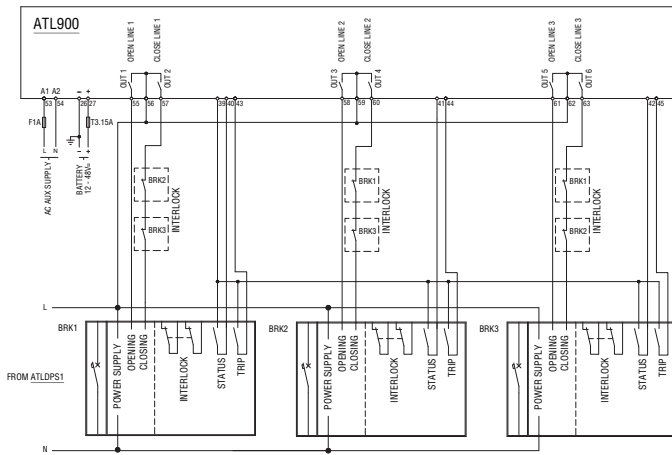
Schemi di connessione di potenza
Tre interruttori



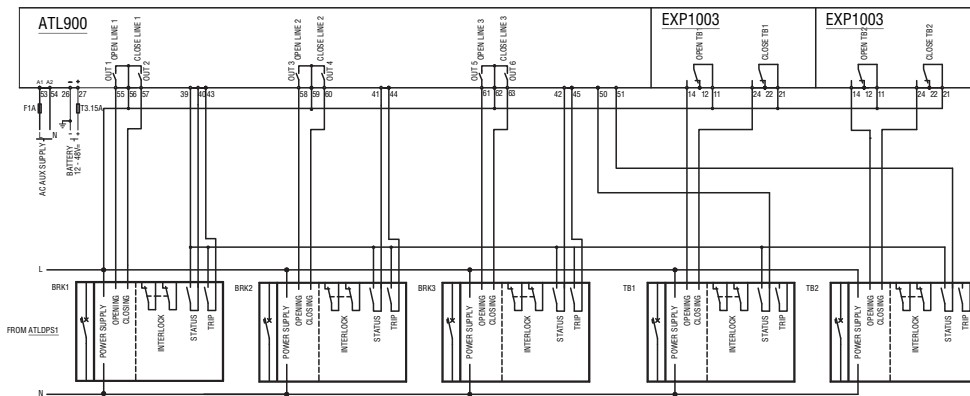
Schemi di connessione di potenza
Tre interruttori e due congiuntori



Schemi di connessione di comando
Tre interruttori

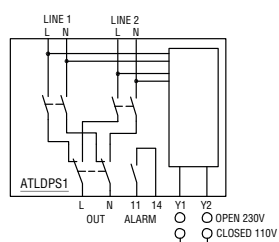


Schemi di connessione di comando
Tre interruttori e due congiuntori



ATLDPS1 ①

Schema di connessione



① Per la corretta programmazione di ingressi ed uscite consultare i manuali di installazione disponibili sul sito www.LovatoElectric.com.

| TIPO | ATL100 | ATL500 | ATL600 - ATL601 - ATL610 | ATL800 | ATL900 |
|---|---|---|---|--|--|
| ALIMENTAZIONE AC | | | | | |
| Tensione nominale Us | 110...230VAC | 100...240VAC | 100...240VAC (ATL600, ATL610) | 100...240VAC | 100...240VAC |
| Limiti di funzionamento | 80...300VAC | 90...300VAC | 90...264VAC (ATL600, ATL610) | 90...264VAC | 90...264VAC |
| Frequenza | 45...66Hz | 45...66Hz | 45...66Hz | 45...66Hz | 45...66Hz |
| Tempo di immunità alla microinterruzione | — | ≤200ms (110VAC) ≤400ms (220VAC) | ≤50ms (110VAC) ≤250ms (220VAC) | ≤40ms (110VAC) ≤200ms (220VAC) | ≤40ms (110VAC) ≤200ms (220VAC) |
| Tempo di immunità alla microinterruzione (con espansioni EXP) | — | — | ≤25ms (110VAC) ≤120ms (220VAC) | ≤20ms (110VAC) ≤100ms (220VAC) | ≤20ms (110VAC) ≤100ms (220VAC) |
| ALIMENTAZIONE DC | | | | | |
| Tensione nominale di batteria | — | — | 12-24VDC (ATL601, ATL610) | 12-24-48VDC | 12-24-48VDC |
| Limite di funzionamento | — | — | 7,5...33VDC (ATL601, ATL610) | 7,5...57,6VDC | 7,5...57,6VDC |
| Corrente massima assorbita | — | — | 230mA a 12VDC; 120mA a 24VDC | 400mA a 12VAC; 220mA a 24VDC; 100mA a 48VDC | 510mA a 12VAC; 260mA a 24VDC; 135mA a 48VDC |
| Potenza massima assorbita/dissipata | — | — | 2,9W | 4,8W | 6,5W |
| INGRESSI VOLTMETRICI | | | | | |
| Tensione nominale Ue max | 110...230VAC | 415VAC L-L (240VAC L-N) | 480VAC L-L (277VAC L-N) | 600VAC L-L (346VAC L-N) | 600VAC L-L (346VAC L-N) |
| Campo di misura | 80...300VAC | 155...519VAC L-L (300VAC L-N) | 50...576VAC L-L (333VAC L-N) | 50...720VAC L-L (415VAC L-N) | 50...720VAC L-L (415VAC L-N) |
| Campo di frequenza | 45...66Hz | 45...66Hz | 45...66Hz | 45...66Hz | 45...66Hz |
| Tipo di misura | Vero valore efficace (TRMS) | Vero valore efficace (TRMS) | Vero valore efficace (TRMS) | Vero valore efficace (TRMS) | Vero valore efficace (TRMS) |
| Impedenza dell'ingresso di misura | L-N >8MΩ | >0,5MΩ L-N, >1,0MΩ L-L | >0,5MΩ L-N, >1,0MΩ L-L | >0,55MΩ L-N, >1,10MΩ L-L | >0,55MΩ L-N, >1,10MΩ L-L |
| Modalità di collegamento | Linea monofase | Linea monofase, bifase, trifase con neutro | Linea monofase, bifase, trifase con o senza neutro e trifase bilanciato | | |
| INGRESSI AMPEROMETRICI | | | | | |
| Corrente nominale Ie | — | — | — | — | 1A~ o 5A~ |
| Campo di misura | — | — | — | — | per scala 5A: 0,02 - 6A~ per scala 1A: 0,02 - 1,2A~ |
| Tipo di ingresso | — | — | — | — | Shunt alimentati mediante trasformatore di corrente esterno (bassa tensione) 5A max |
| Tipo di misura | — | — | — | — | Vero valore efficace (TRMS) |
| Limite termico permanente | — | — | — | — | -20% Ie |
| Limite termico di breve durata | — | — | — | — | 50A per 1 secondo |
| Autoconsumo | — | — | — | — | <0,6VA |
| PRECISIONE MISURE | | | | | |
| Tensione rete e generatore | ±0,25% f.s. | ±0,25% f.s. | ±0,25% f.s. ±1 digit | ±0,25% f.s. ±1 digit | ±0,25% f.s. ±1 digit |
| INGRESSI DIGITALI | | | | | |
| Numero di ingressi | — | 2 | 6 | 8 | 12 |
| Tipo di ingresso | — | negativo | negativo | negativo | negativo |
| Corrente di ingresso | — | ≤5mA | <8mA | <8mA | <8mA |
| Segnale d'ingresso basso | — | ≤2,6V | ≤2,2V | ≤2,2V | ≤2,2V |
| Segnale d'ingresso alto | — | ≥3,1V | ≥3,4V | ≥3,4V | ≥3,4V |
| Ritardo del segnale d'ingresso | — | ≥50ms | ≥50ms | ≥50ms | ≥50ms |
| OROLOGIO DATARIO | | | | | |
| Riserva di carica | — | — | Condensatore di backup (ATL610) | Condensatore di backup | Condensatore di backup |
| Funzionamento senza tensione di alimentazione | — | — | Circa 5 minuti (ATL610) | Circa 14 giorni | Circa 14 giorni |
| USCITA A RELÈ | | | | | |
| Numero di uscite | 3 | 3 | 7 | 7 | 10 |
| Configurazione | - 2NA: AC1 - 4A 250VAC; 1,5A 250V~ AC15 - 1NA: AC1 - 3A 250VAC; DC1 - 3A 30VDC | - 2NA: AC1 - 8A 250VAC; AC15 - 1,5A 250VAC - 1 in scambio: AC1 - 8A 250VAC, DC1 - 8A 30VDC; AC15 - 1,5A 250VAC | - 6NA: AC1 - 8A 250VAC; AC15 - 1,5A 250VAC; B300 - 1 in scambio: AC1 - 8A 250VAC, DC1 - 8A 30VDC; AC15 - 1,5A 250VAC, B300 30VDC1A Servizio ausiliario | - 2NA: AC1 - 12A 250VAC; AC15 - 1,5A 250VAC; B300 - 2NA: AC1 - 8A 250VAC; AC15 - 1,5A 250VAC; B300 - 3 in scambio: AC1 - 8A 250VAC, DC1 - 8A 30VDC; AC15 - 1,5A 250VAC; B300 30VDC 1A Servizio ausiliario | - 3NA: AC1 - 12A 250VAC; AC15 - 1,5A 250VAC; B300 - 3NA: AC1 - 8A 250VAC; AC15 - 1,5A 250VAC; B300 - 4 in scambio: AC1 - 8A 250VAC, DC1 - 8A 30VDC; AC15 - 1,5A 250VAC; B300 30VDC 1A Servizio ausiliario |
| Durata meccanica / elettrica | 1x10 ⁷ / 1x10 ⁵ operazioni | 1x10 ⁷ / 1x10 ⁵ operazioni | 1x10 ⁷ / 1x10 ⁵ operazioni | 1x10 ⁷ / 1x10 ⁵ operazioni | 1x10 ⁷ / 1x10 ⁵ operazioni |

| TIPO | ATL100 | ATL500 | ATL600 - ATL601 - ATL610 | ATL800 | ATL900 |
|--|---|---|---|--------------------------------------|--------|
| USCITA STATICA | | | | | |
| Tipo di uscita | — | — | — | — | NO |
| Tensione di impiego | — | — | — | — | 10-30V |
| Corrente massima | — | — | — | — | 50mA |
| CONDIZIONI AMBIENTALI | | | | | |
| Temperatura d'impiego | -30...+70°C | | | | |
| Temperatura di stoccaggio | -30...+80°C | | | | |
| Umidità relativa | <80% (IEC/EN/BS 60068-2-78) | | | | |
| Grado di inquinamento ambiente massimo | 2 | | | | |
| Categoria di sovratensione | 3 | | | | |
| Categoria di misura | III | | | | |
| Sequenza climatica | Z/ABDM (IEC/EN/BS 60068-2-61) | | | | |
| Resistenza agli urti | 15g (IEC/EN/BS 60068-2-27) | | | | |
| Resistenza alle vibrazioni | 0,7g (IEC/EN/BS 60058-2-6) | | | | |
| CONTENITORE | | | | | |
| Esecuzione | Modulare | Da incasso | | | |
| Materiale | Poliamide | Policarbonato | | | |
| Grado di protezione frontale | IP40 sul fronte IP20 sui morsetti | IP40 sul fronte IP65 con guarnizione opzionale IP20 sui morsetti | | IP65 sul fronte IP20 sui morsetti | |
| Peso | 300g | 580g | 600g (ATL600 - ATL601) 680g (ATL610) | 1000g | 1090g |
| OMOLOGAZIONI E CONFORMITÀ | | | | | |
| Omologazioni ottenute | EAC | EAC, RCM | cULus, RCM (escluso ATL601), EAC, LOVAG (ATL610, ATL800, ATL900) | | |
| Conformità alle norme | IEC/EN/BS 61010-1, IEC/EN/BS 61010-2-030, IEC/EN/BS 61000-6-2, IEC/EN/BS 61000-6-4, IEC/EN/BS 60947-1, IEC/EN/BS 60947-6-1 | IEC/EN/BS 61010-1, IEC/EN/BS 61010-2-030, IEC/EN/BS 61000-6-2, IEC/EN/BS 61000-6-3, IEC/EN/BS 60947-1, IEC/EN/BS 60947-6-1 | IEC/EN/BS 61010-1, IEC/EN/BS 61010-2-030, IEC/EN/BS 61010-2, IEC/EN/BS 61000-6-2, IEC/EN/BS 61000-6-4, IEC/EN/BS 60947-1, IEC/EN/BS 60947-6-1, UL508 e CSA C22.2 n°14 | | |