

# INTERRUTTORI SEZIONATORI (UL98)



SERIE GM

 **Lovato**  
**electric**

ENERGY AND AUTOMATION

# Interruttori sezionatori (UL98)

Serie GM da 30A a 800A

## Interruttori sezionatori tripolari con portafusibili omologati UL98



GMF...030 C12



GMFJ 100 C03



GMFJ 400 C03



GMFJ 800 C03

Codici di ordinazione	Corrente di utilizzo generale	Tipo di fusibile	Posiz. comando	Q.tà per conf.	Peso
	[A]	[A]		n°	[kg]

Fornito senza maniglia.  
Completare selezionando la prolunga per versione blocco porta e la maniglia per versione a comando diretto.

GMF C030 C12	30	CC	Centrale	1	0,700
GMF J030 C12	30	J	Centrale	1	0,700
GMF J060 C12	60	J	Centrale	1	1,135
GMF J060 C03	60	J	Sinistra	1	1,135
GMF J100 C03	100	J	Sinistra	1	1,815
GMF J200 C03	200	J	Sinistra	1	3,000
GMF J400 C03	400	J	Sinistra	1	6,800
GMF J600 C03	600	J	Sinistra	1	13,00
GMF L800 C03	800	L	Sinistra	1	13,00

### Dati tecnici secondo UL/CSA

Tipo	Monofase [HP]		Trifase [HP]			Corrente di cortocircuito a 600VAC [kA]	Tipo di fusibile	
	120V	240V	240V	480V	600V		[A]	[class]
GMF C030 C12	2	3	7,5	15	20	200	30	CC
GMF J030 C12	2	3	7,5	15	20	200	30	J
GMF J060 C12	-	-	15	30	50	200	60	J
GMF J060 C03	-	-	15	30	50	200	60	J
GMF J100 C03	-	-	30	60	75	200	100	J
GMF J200 C03	-	-	60	125	150	200	200	J
GMF J400 C03	-	-	125	250	350	200	400	J
GMF J600 C03	-	-	200	400	500	200	600	J
GMF L800 C03	-	-	250	500	500	200	800	L

## Blocchi aggiuntivi



GMX10 10



GMX3...



GMX8 00  
GMX8 01



GMX8 02  
GMX8 03  
GMX8 04



GMX5...



GMXF M...

- ① Solo per tipi GMF...030.
- ② Per tutti gli interruttori sezionatori GM. Utilizzabile per circuiti monofase o trifase. Include contatti ausiliari 1NA e 1NC e LED di segnalazione rosso/verde.

Codice di ordinazione	Descrizione	Q.tà per conf.	Peso
		n°	[kg]

Contatti ausiliari, montaggio sul polo di comando

GMX10 11	1NO/NC C/O	1	0,020
GMX10 10	1NA	1	0,030
GMX10 01	1NC	1	0,030

Modulo per montaggio contatti ausiliari sul fianco del polo di comando.

GMX3 3	Per tipi GMF...030	1	0,060
GMX3 4	Per tipi da GMF...60 a GMF...800	1	0,065

Copri attacchi.

GMX8 00	Kit di 3 pezzi, protezione 1 polo per GMF J100 C03	1	0,080
GMX8 01	Kit di 3 pezzi, protezione 1 polo per GMF J200 C03	1	0,090
GMX8 02	Kit 1 pezzo, protezione 3 poli per GMF J400 C03	1	0,080
GMX8 03	Kit 1 pezzo, protezione 3 poli per GMF J600 C03	1	0,080
GMX8 04	Kit 1 pezzo, protezione 3 poli per GMF L800 C03	1	0,080

Attacchi terminali per cavi rigidi e flessibili.

GMX5 00	Kit 6 pezzi per GMF J100 C03	1	0,200
GMX5 01	Kit 6 pezzi per GMF J200 C03	1	0,200
GMX5 02	Kit 6 pezzi per GMF J400 C03	1	0,500
GMX5 03	Kit 6 pezzi per GMF J400 C03	1	1,000
GMX5 04	Kit 6 pezzi per GMF J600 C03 e GMF L800 C03	1	1,600

Modulo di controllo fusibili.

GMXF M1	Tensione nominale 120...240V	1	0,145
GMXF M2	Tensione nominale 380...600V	1	0,140

Terminali a crimpare per cavi GMXF...

GMX5 05	Kit 6 pezzi. Dimensione terminali 2,8-0,8mm	1	0,004
---------	---	---	-------

### Caratteristiche generali

- corrente di utilizzo generale secondo standard UL98: da 30A a 800A
- dimensioni compatte
- versioni disponibili: comando diretto o blocco porta
- fissaggio su profilato omega da 35mm o a vite per il tipo GMF...030
- possibilità di regolazione delle clip del fissaggio a vite su piastra per i tipi da GMF...060 a GMF...800.

### Caratteristiche d'impiego

- tensione nominale d'isolamento Ui: 1000V
- massima tensione d'impiego: 600V
- tensione nominale di tenuta a impulso Uimp: 12kV
- durata meccanica:
  - 10.000 cicli per i tipi GMF...030 e GMF...060
  - 8.000 cicli per i tipi GMF J100 C03 e GMF J200 C03
  - 5.000 cicli per i tipi GMF J400 C03 e GMF J600 C03
  - 3.000 cicli per i tipi GMF L800 C03.

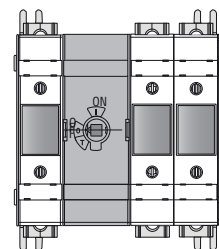
### Omologazioni e conformità

Omologazioni ottenute: cULus secondo standard UL98 / CSA C22.2 n°4.

Conformi alle norme: IEC/EN 60947-3, IEC/EN 60947-1.

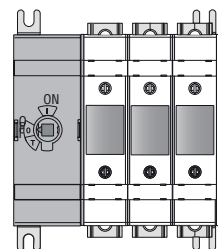
### Versione GMF...C12

Polo di comando centrale



### Versione GMF...C03

Polo di comando a sinistra



### Caratteristiche d'impiego dei contatti ausiliari GMX10 11

- corrente convenzionale termica in aria libera Ith: 10A
- tensione nominale d'isolamento: 400V
- conducibilità: 12V, 25mA
- coppia di serraggio: 0,8Nm/7,1lb.in
- massimo 6 contatti per interruttori sezionatori GMF...030.

### Caratteristiche d'impiego dei contatti ausiliari GMX10 10/01

- corrente convenzionale termica in aria libera Ith secondo IEC/UL: 16A/10A
- tensione di isolamento IEC/UL: 690V/600V
- conducibilità: 24V, 10mA
- designazione secondo UL/CSA e IEC/EN 60947-5-1: A600 R300
- coppia di serraggio: 0,8Nm/7,1lb.in
- massimo 8 contatti per interruttori sezionatori da GMF...060 a GMFL800.

### Caratteristiche d'impiego degli attacchi terminali

- sezione minima e massima conduttori:
  - GMX5 00: 2,5...70mm<sup>2</sup> / 14-2AWG
  - GMX5 01: 25...150mm<sup>2</sup> / 4-300Kcmil
  - GMX5 02: 35...300mm<sup>2</sup> / 2-600Kcmil
  - GMX5 03: (2)x 35...150mm<sup>2</sup> / (2x) 4-300Kcmil
  - GMX5 04: (2)x 35...300mm<sup>2</sup> / (2x) 2-600Kcmil
- coppia di serraggio:
  - GMX5 00: 5,5Nm / 50lb.in
  - GMX5 01: 8Nm / 72lb.in
  - GMX5 02: 27Nm / 240lb.in
  - GMX5 03: 8Nm / 72lb.in
  - GMX5 04: 54Nm / 480lb.in

### Caratteristiche d'impiego dei copri attacchi

- montaggio a scatto.

### Omologazioni e conformità

Omologazioni ottenute: cULus per GMX10 10, GMX10 01, GMXF M1 e GMXF M2.

Conformi alle norme: IEC/EN 60947-1, IEC/EN 60947-3.

# Interruttori sezionatori (UL98)

Serie GM da 30A a 800A  
Accessori

## Maniglie e prolunghe



GMX62 DB



GMX62



GLX00



GMX7...S06

## Maniglia NFPA



GMX61 NFPA



GMXC L...



GMX3 0

Codice di ordinazione	Descrizione	Q.tà per conf.	Peso
		n°	[kg]

Maniglie a comando diretto.

<b>GMX61 DB</b>	Per tipo GMF...030. Nero	1	0,050
<b>GMX62 DB</b>	Per tipi GMF J060...GMF J200. Nero	1	0,150
<b>GMX63 DB</b>	Per GMF J400. Nero	1	0,350
<b>GMX64 DB</b>	Per tipi GMF J600...GMF L800. Nero	1	1,100

Maniglie blocco porta.

<b>GAX66N</b>	Per GMF...030...GMF J200. Fissaggio a vite. A leva, 65mm con sblocco (requisito UL508A). Giallo/rosso. □ 6mm	1	0,050
<b>GAX66N B</b>	Per GMF...030...GMF J200. Fissaggio a vite. A leva, 65mm con sblocco (requisito UL508A). Nero. □ 6mm	1	0,050
<b>GMX61</b>	Per GMF J400. Fissaggio a vite. A leva, 125mm con sblocco (requisito UL508A). Giallo/rosso. □ 12mm	1	0,050
<b>GMX61 B</b>	Per GMF J400. Fissaggio a vite. A leva, 125mm con sblocco (requisito UL508A). Nero. □ 12mm	1	0,200
<b>GMX62</b>	Per GMF J600...GMF L800. Fissaggio a vite. A leva, 175mm con sblocco (requisito UL508A). Giallo/rosso. □ 12mm	1	0,200
<b>GMX62 B</b>	Per GMF J600...GMF L800. Fissaggio a vite. A leva, 175mm con sblocco (requisito UL508A). Nero. □ 12mm	1	0,200

Accessori per maniglie blocco porta.

<b>GLX00</b>	Anello di allineamento prolunga	1	0,040
--------------	---------------------------------	---	-------

Prolunghe per maniglie blocco porta tipo GAX66N e GAX66N B.

<b>GMX7150 S06</b>	Lunghezza 150mm, □ 6mm	1	0,120
<b>GMX7300 S06</b>	Lunghezza 300mm, □ 6mm	1	0,155

Prolunghe per maniglie blocco porta tipo GMX61, GMX61 B, GMX62, GMX62 B.

<b>GMX7150 S12</b>	Lunghezza 150mm, □ 12mm	1	0,240
<b>GMX7300 S12</b>	Lunghezza 300mm, □ 12mm	1	0,280
<b>GMX7500 S12</b>	Lunghezza 500mm, □ 12mm	1	0,310

Codice di ordinazione	Descrizione	Q.tà per conf.	Peso
		n°	[kg]

Maniglia a leva.

<b>GMX61 NFPA</b>	Per GMF...030...GMF J200. NEMA 4, 4X. Nero	1	1,850
-------------------	--	---	-------

Cavi flessibili di collegamento per GMX61 NFPA.

<b>GMXC L36</b>	Lunghezza cavo 914mm	1	0,400
<b>GMXC L48</b>	Lunghezza cavo 1220mm	1	0,500
<b>GMXC L60</b>	Lunghezza cavo 1520mm	1	0,550
<b>GMXC L72</b>	Lunghezza cavo 1828mm	1	0,650

Supporto e meccanismo operativo per GMX61 NFPA.

<b>GMX3 0</b>	Per GMF...030	1	0,830
<b>GMX3 1</b>	Per GMF J060 C12	1	1,180
<b>GMX3 2</b>	Per GMF...060...GMF J200	1	1,520

### Caratteristiche d'impiego maniglie a comando diretto

- fissaggio a vite su interruttori sezionatori
- 1-3 lucchetti Ø5...6,2mm.

### Caratteristiche d'impiego maniglie blocco porta

- interasse di fissaggio maniglia: 28x40mm
- 1-3 lucchetti Ø4...8mm per tutte le maniglie
- coppia di serraggio: 1,5Nm/1,3,3lbin
- grado di protezione: IP66 e NEMA 4X per UL.

NOTA: Le maniglie GAX66N, GAX66N B, GMX61, GMX61 B, GMX62, GMX62 B sono omologate UL/CSA Type 1, 2, 3R, 12, 12K, 4, 4X per uso esterno.

### Omologazioni e conformità

Certifications ottenute: cULus per GMX62 DB, GMX63 DB, GMX64 DB, GAX66 N, GAX66 NB, GMX61, GMX61 B, GMX62, GMX62 B, GLX00, GMX7...

Conformi alle norme: IEC/EN 60947-1, IEC/EN 60947-3.

### Caratteristiche generali maniglia NFPA

La maniglia a leva GMX61 NFPA è conforme alle richieste dello standard nord americano NFPA79. Questo standard richiede che il sezionatore possa essere manovrato senza ricorrere a accessori o utensili sia con la portella chiusa che aperta. Nel caso di manovra con portella aperta, nella maniglia GMX61 NFPA è integrato un dispositivo che ne impedisce l'azionamento a meno che venga compiuta una azione volontaria per sbloccarlo.

### Omologazioni e conformità

Certifications ottenute: cURus per GMX61 NFPA.

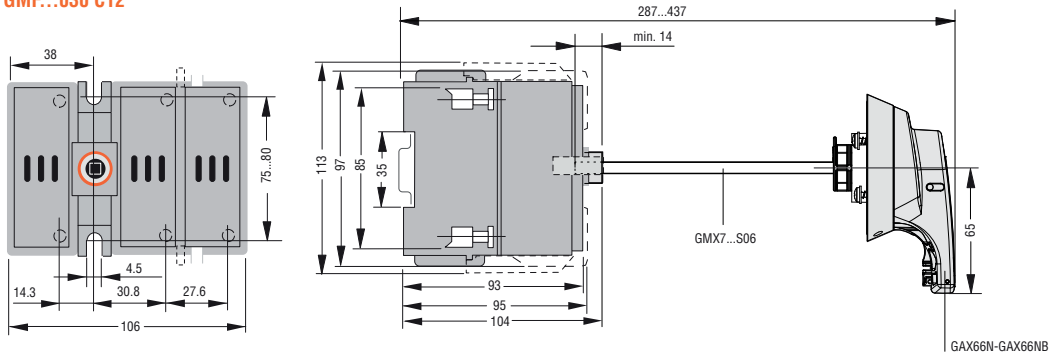
Conformi alle norme: IEC/EN 60947-1, IEC/EN 60947-3.

# Interruttori sezionatori (UL98)

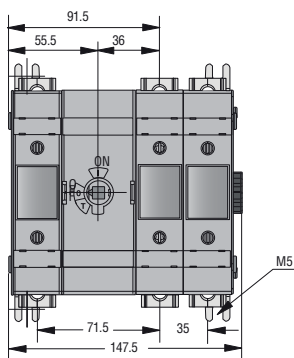
Serie GM da 30A a 800A  
Dimensioni [mm]

INTERRUTTORI SEZIONATORI SERIE GM DA 30A A 800A

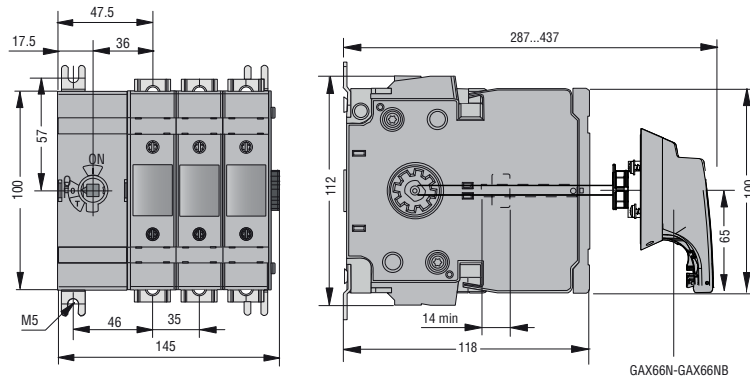
## GMF...030 C12



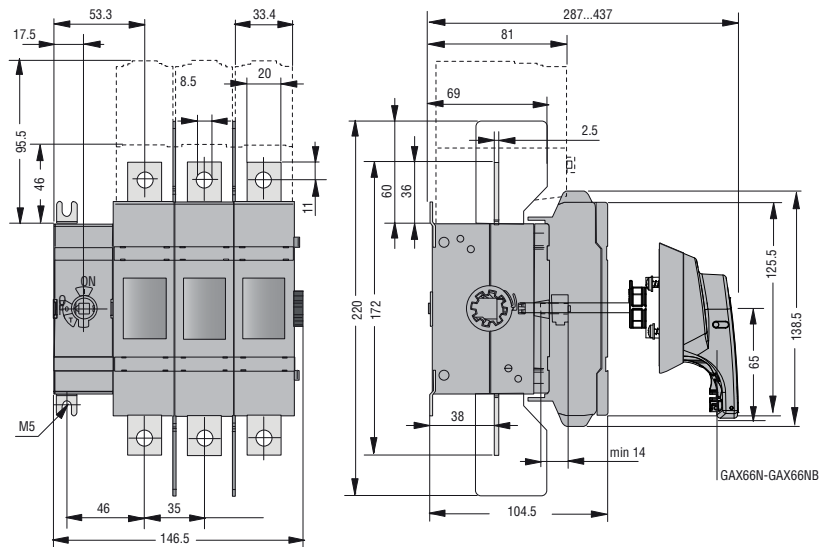
## GMF J060 C12



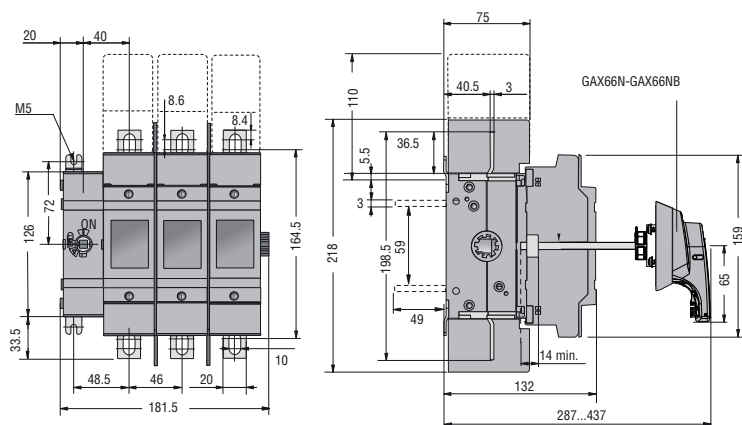
## GMF J060 C03



## GMF J100 C03



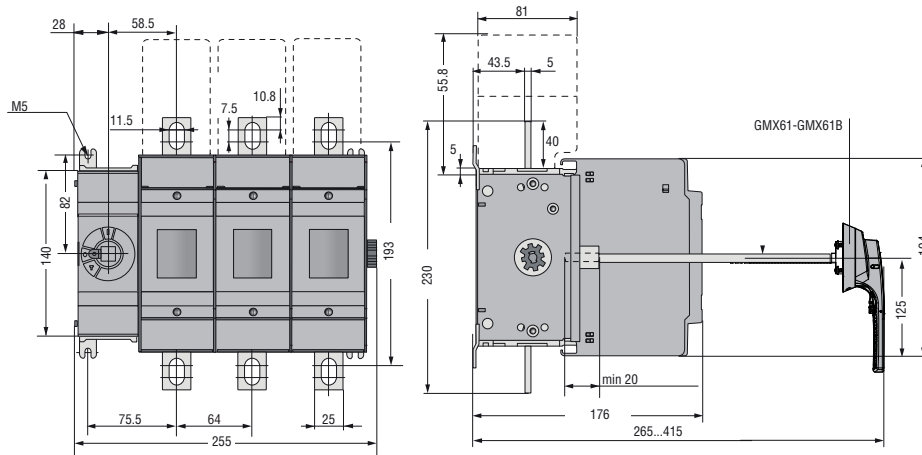
## GMF J200 C03



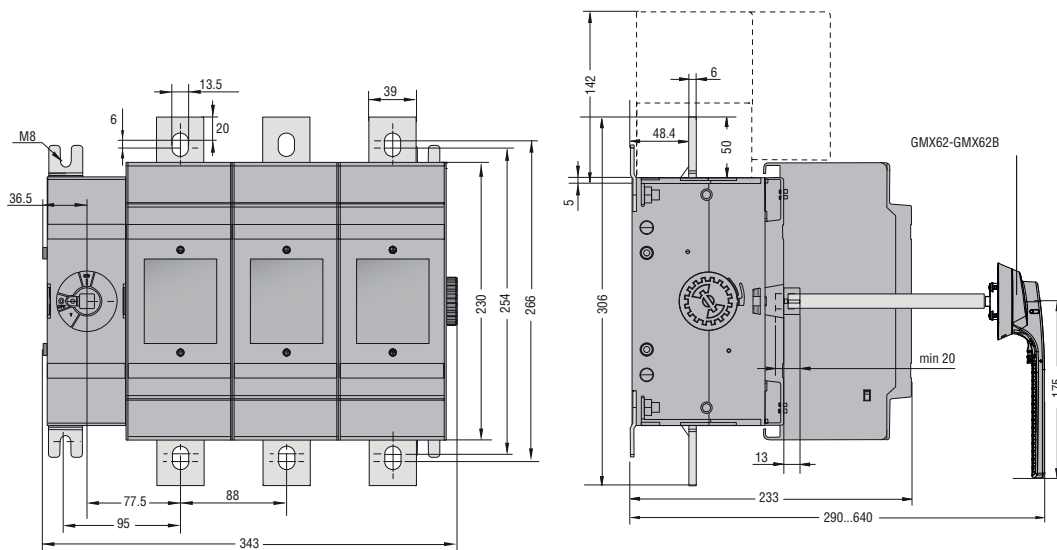
# Interruttori sezionatori (UL98)

Serie GM da 30A a 800A  
Dimensioni [mm]

## GMF J400 C03



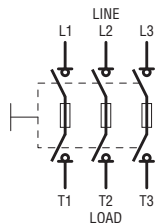
## GMF J600 C03 - GMF L800 C03



## Schemi elettrici

INTERRUTTORI SEZIONATORI SERIE GM DA 30A A 800A

GM..030 .. GMF L800



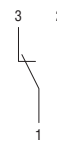
Contatti ausiliari  
GMX10 10



GMX10 01



GMX10 11



# Interruttori sezionatori (UL98)

Serie GM da 30A a 800A  
Caratteristiche tecniche



## CARATTERISTICHE TECNICHE SECONDO STANDARD IEC/EN 60947

TIPO	Tripolari	GMF...030...	GMFJ060...	GMFJ100C03	GMFJ200C03	GMFJ400C03	GMFJ600C03	GMFL800C03
<b>CARATTERISTICHE DEI CONTATTI</b>								
Corrente convenzionale term. in aria libera I <sub>th</sub> (≤40°C)	A	32	63	160	200	400	630	800
Tensione nominale di isolamento U <sub>i</sub>	V	1000						
Tensione nominale di tenuta a impulso U <sub>imp</sub>	kV	12						
Corrente nominale d'impiego I <sub>e</sub>								
AC21A	400V A	32	63	160	200	400	630	800
	500V A	32	63	160	200	400	630	800
	690V A	32	63	160	200	400	630	800
AC22A	400V A	32	63	160	200	400	630	800
	500V A	32	63	160	200	400	630	800
	690V A	32	63	160	200	400	630	800
AC23A	400V A	32	63	160	200	400	630	800
	500V A	32	63	160	200	400	630	800
	690V A	32	63	160	200	400	630	800
Potenza dissipata (senza fusibile)	W/polo	2	4	9	8	30	46	75
Potenza max in aria libera diss. per fusibile	W	3,5	7,5	12	17	45	60	65
	W	3,5	7,5	12	15	30	50	55
Potenza nominale d'impiego								
AC23A	400V kW	15	30	75	110	220	355	450
	690V kW	22	55	132	200	400	630	710
Protezione da cortocircuito								
Corrente nominale di breve durata (1s) I <sub>cw</sub>	kA rms	1	2,5	5	8	14	20	20
Corrente condizionale di corto circuito	kA rms	200						
Con fusibili	A/classe	30/J-CC	60/J	100/J	200/J	400/J	600/J	800/L
Potere di chiusura AC23A 690V	A	320	630	1600	2000	4000	6300	8000
Potere di interruzz. AC23A 690V	A	256	504	1280	1600	3200	6400	6400
Durata meccanica	cicli	10.000		8.000		5.000		3.000
Minima durata elettrica (pf=0,75...0,8)	cicli	6000				1000	1000	500
Coppia di serraggio morsetti fusibili	Nm	-	-	4	4	20	40	40
Kit attacchi terminali		Integrati		GMX5 00	GMX5 01	GMX5 02	GMX5 04	GMX5 04
Sezione conduttori min-max	mm <sup>2</sup>	1...10	2,5...25	2,5...70	25...150	35...300	2X35...600	2X35...600
	AWG	18-8	14-4	14-2/0	4-300MCM	2-600MCM	(2)x2-600MCM	(2)x2-600MCM
Coppia di serraggio conduttori	Nm	2	3,5	13,5	31	42,5	56,5	56,5
	ib.in	17	30	120	275	375	500	500
Coppia di serraggio attacchi terminali	Nm	-	-	5,5	8	27	54	54
	ib.in	-	-	50	72	240	480	480
<b>CONDIZIONI AMBIENTALI</b>								
Temperatura di impiego	°C	-25...+55						
di stoccaggio	°C	-40...+70						
Altitudine massima	m	3000						
Posizione di montaggio normale		Verticale						
ammessa		Qualsiasi						
Fissaggio		A vite o su profilato omega da 35mm (IEC/EN 60715)			A vite			

# Interruttori sezionatori (UL98)

Serie GM da 30A a 800A  
Caratteristiche tecniche

## CARATTERISTICHE TECNICHE SECONDO STANDARD UL/CSA RATINGS

TIPO	Tripolari	GMF...030...	GMFJ060...	GMFJ100C03	GMFJ200C03	GMFJ400C03	GMFJ600C03	GMFL800C03	
CARATTERISTICHE									
Omologazione		UL98							
Corrente generale di utilizzo (≤40°C)	A	30	60	100	200	400	600	800	
Tensione massima di impiego Ui	V	600							
Massima potenza motore trifase									
	240V	HP/A	7.5/22	15/42	30/80	60/154	125/312	200/480	250/602
	480V	HP/A	15/21	30/40	60/77	125/156	250/302	400/477	500/590
	600V	HP/A	20/22	50/52	75/77	150/144	350/336	500/472	600/472
Corrente di cortocircuito	KA rms	200							
Con fusibili	A/classe	30/J-CC	60/J	100/J	200/J	400/J	600/J	800/L	
Attacchi terminali		Built-in		GMX5 00	GMX5 01	GMX5 02	GMX5 04	GMX5 04	



ENERGY AND AUTOMATION

[www.LovatoElectric.com](http://www.LovatoElectric.com)

LOVATO ELECTRIC S.P. A.

via Don E. Mazza, 12  
24020 Gorle (Bergamo)

tel. 035 4282111  
[info@LovatoElectric.com](mailto:info@LovatoElectric.com)



Seguici su

I prodotti descritti in questo documento sono suscettibili in qualsiasi momento di evoluzioni o di modifiche. Le descrizioni, i dati tecnici e funzionali, i disegni e le istruzioni sui depliant sono da considerarsi solo come indicativi, e pertanto non possono avere nessun valore contrattuale. Si ricorda altresì che i prodotti stessi devono essere utilizzati da personale qualificato e comunque nel rispetto delle vigenti normative impiantistiche di installazione e ciò allo scopo di evitare danni a persone e cose.