



SOFT STARTER
Manuale operativo

ADXL...



ATTENZIONE! 

- Leggere attentamente il manuale prima dell'utilizzo e l'installazione.
- Questi apparecchi devono essere installati da personale qualificato, nel rispetto delle vigenti normative impiantistiche, allo scopo di evitare danni a persone o cose.
- Prima di qualsiasi intervento sullo strumento, togliere tensione dagli ingressi di misura e di alimentazione.
- Il costruttore non si assume responsabilità in merito alla sicurezza elettrica in caso di utilizzo improprio del dispositivo.
- I prodotti descritti in questo documento sono suscettibili in qualsiasi momento di evoluzioni o di modifiche. Le descrizioni ed i dati a catalogo non possono pertanto avere alcun valore contrattuale.
- Un interruttore o disgiuntore va compreso nell'impianto elettrico dell'edificio. Esso deve trovarsi in stretta vicinanza dell'apparecchio ed essere facilmente raggiungibile da parte dell'operatore. Deve essere marchiato come il dispositivo di interruzione dell'apparecchio: IEC/EN/BS 61010-1 § 6.11.3.1.
- Pulire lo strumento con panno morbido, non usare prodotti abrasivi, detergenti liquidi o solventi.

INDICE	Pagina
Descrizione	2
Funzione dei tasti frontali	2
LED frontali	2
Indicazioni sul display	2
Impostazione guidata AUTOSSET	3
Navigazione fra le pagine display	4
Stati di funzionamento	5
Unità di visualizzazione remota	5
Metodi di avviamento	6
Protezioni	7
Protezione termica motore	7
Protezione termica motore mediante PTC	7
Protezione termica soft starter	7
Menu principale	8
Accesso tramite password	8
Lista eventi	8
Ingressi, uscite, variabili interne	8
Soglie limite (LIMx)	9
Variabili da remoto (REMx)	9
Allarmi utente (UAX)	9
Porta di programmazione IR	9
Impostazione parametri da PC	9
Impostazione parametri da smartphone o tablet con Wi-Fi	10
Impostazione parametri da smartphone o tablet con NFC	10
Impostazione parametri (setup) da pannello frontale	10
Tabella dei parametri	11
Allarmi	15
Proprietà degli allarmi	15
Tabella allarmi	15
Descrizione degli allarmi	16
Tabella funzioni ingressi programmabili	16
Default ingressi programmabili	16
Tabella funzioni uscite programmabili	17
Default uscite programmabili	17
Menu comandi	17
Installazione	17
Raccomandazioni	17
Rifasamento	17
Schemi di collegamento	18
Kit terminali per conformità UL	19
Dimensioni meccaniche	20
Disposizione morsetti	23
Numero di avviamenti/ora	23
Scelta del soft starter	24
Coordinamento	24
Caratteristiche tecniche	25

DESCRIZIONE

- Display LCD a icone, retroilluminato.
- 3 LED di stato (alimentazione, rampa/marcia, allarme).
- Testi per misure, impostazioni e messaggi in 6 lingue (ENG-ITA-FRA-SPA- POR-DEU).
- Tastiera frontale con 4 tasti, permette completa parametrizzazione.
- Procedura guidata (wizard) AUTOSET per impostazione rapida in 4 passaggi di applicazioni tipiche (uso generico, pompa centrifuga, pompa antincendio, nastro trasportatore, miscelatore, ventilatore).
- Avviamento a 2 fasi controllate, con relè di bypass integrati.
- 4 differenti taglie meccaniche e 12 taglie elettriche da 18 a 320A nominali (corrente nominale motore impostabile tra il 50% e il 100% della corrente nominale del soft starter).
- Tensione di ingresso 208...600VAC.
- Avviamento a rampa di tensione o di coppia, con limite di corrente.
- Ventola termostata (opzionale su ADXL0018600...ADXL0115600), con diagnostica dedicata (ventola scollegata o bloccata).
- 3 ingressi digitali programmabili, di cui uno configurabile per protezione da sensore PTC.
- 3 uscite digitali programmabili a relè, di cui una con contatto in scambio e due NA.
- Alimentazione ausiliaria separata.
- Morsetti di potenza doppi.
- Protezione termica elettronica incorporata, multi-classe, separata per avviamento e marcia.
- Set completo di protezioni del motore: mancanza fase, mancanza linea, sequenza fasi, sbilanciamento fasi, rotore bloccato, marcia a secco (coppia minima), tempo di avviamento troppo lungo, tensione troppo alta o troppo bassa.
- Sensore di temperatura analogico per protezione tiristori, con indicazione a display e soglie di allarme e preallarme.
- Autodiagnostica avanzata.
- Interfaccia NFC per programmazione con smartdevice.
- Interfaccia ottica frontale per programmazione e manutenzione.
- Interfaccia RS485 isolata opzionale in slot dedicato con protocollo Modbus.
- Allarmi con testo in lingua e proprietà liberamente programmabili dall'utente.
- Compatibile con App SAM1, App NFC configurator, software di supervisione Synergy e software di configurazione e controllo remoto Xpress.
- Accessorio opzionale per montaggio su guida DIN (per ADXL0018600...ADXL0115600).
- Unità di visualizzazione remota da fronte quadro opzionale, per il controllo di avviatori multipli (cod. EXCRDU1).

1456 I 01 23



FUNZIONI DEI TASTI FRONTALI

Tasti ▲ ▼ – Consentono di scorrere fra le scelte. Premuti contemporaneamente permettono l'accesso o l'uscita dai menu.

Tasto START – Conferma la scelta o incrementa il valore numerico selezionato. Se opportunamente programmato, consente l'avviamento del motore da tastiera frontale.

Tasto STOP – Esce o decrementa il valore numerico selezionato. Se opportunamente programmato, consente l'arresto del motore da tastiera frontale.

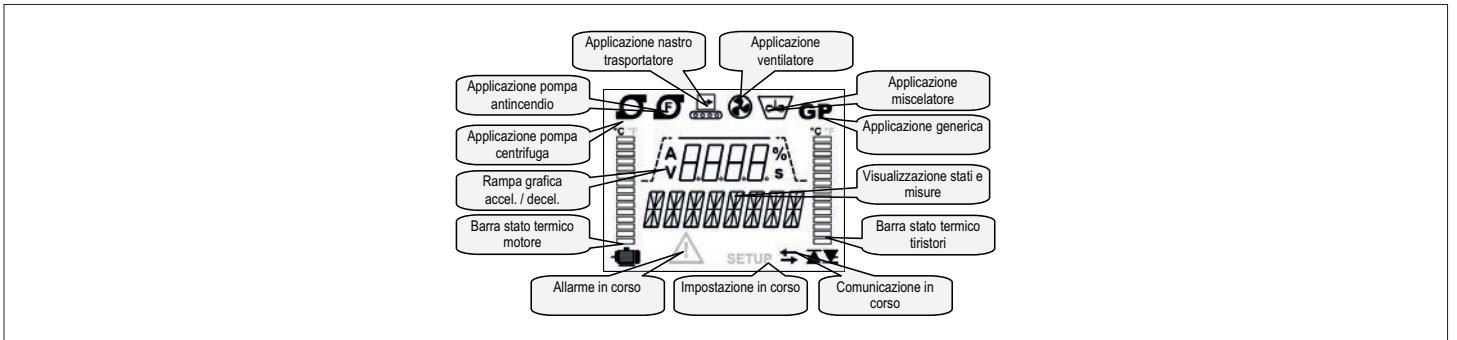
LED FRONTALI

LED POWER (Verde) – Alimentazione ausiliaria presente.

LED RUN (Verde) – Lampeggiante indica rampa in corso. Acceso fisso indica funzionamento a piena tensione.

LED ALARM (Rosso) – Allarme attivo.

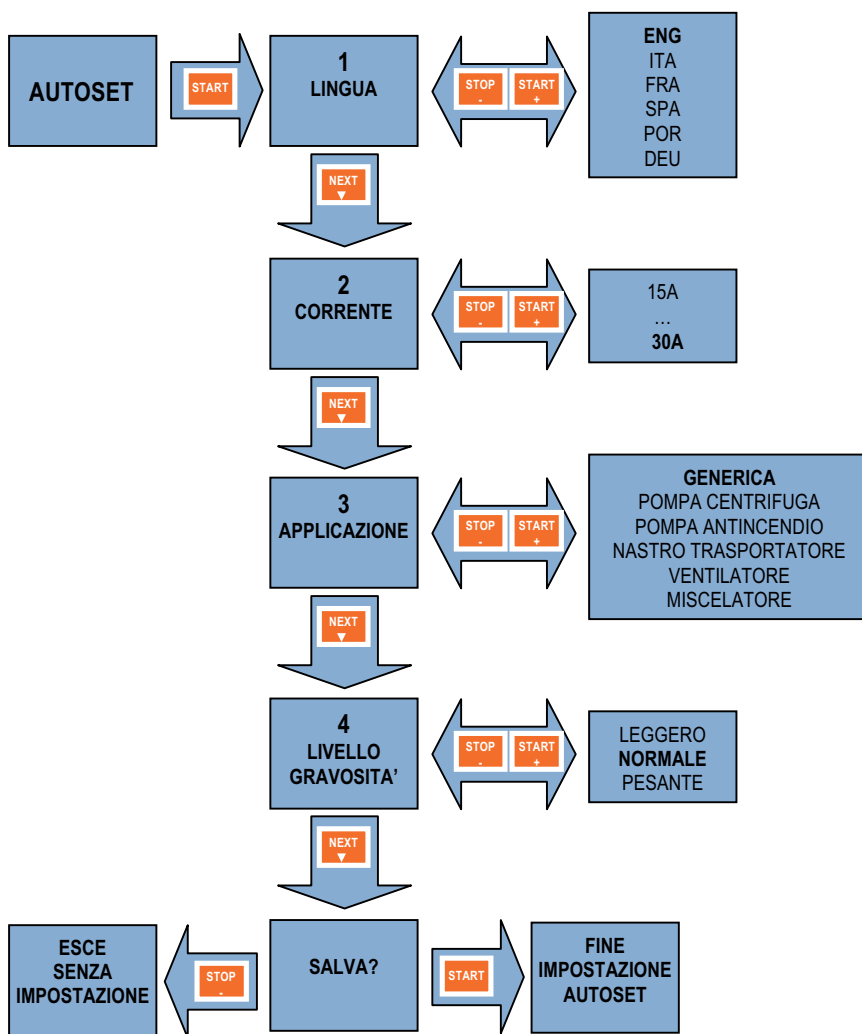
INDICAZIONI SUL DISPLAY





IMPOSTAZIONE GUIDATA AUTOSET

- Alla prima alimentazione del soft starter nuovo di fabbrica, viene proposta una procedura di impostazione guidata (wizard) denominata AUTOSET, che ha lo scopo di semplificare e velocizzare la configurazione e la messa in servizio del soft starter.
- Questa procedura consiste nel richiedere all'utente 4 semplici informazioni che consentiranno al soft starter ADXL di auto-programmarsi con dei parametri pre-configurati con valori tipici per la tipologia di installazione in corso.
- In ogni caso, dopo la procedura AUTOSET, l'utente esperto in caso di necessità potrà accedere alla programmazione completa e ritoccare i parametri a piacimento.
- Verranno richiesti all'utente, nell'ordine:

STEP	INFORMAZIONE	DEFAULT	RANGE
1	Lingua da usare sul display	ENG	ENG-ITA-FRA-SPA-POR-DEU
2	Corrente nominale del motore	100% taglia ADXL Esempio: per ADXL0030600 30,0A	50...100% taglia ADXL Esempio: per ADXL0030600 15,0...30,0A
3	Tipo di applicazione	Generica	Generica (GP) Pompa centrifuga Pompa antincendio Nastro trasportatore Ventilatore Miscelatore
4	Livello di gravosità avviamento	Normale	Leggero (es. bassa inerzia, avviamento senza carico): 3,5le. Normale: 4,5le Pesante (es. forte inerzia o avviamento sotto carico): 5,5le



– Nella tabella sottostante sono riportati i parametri caricati automaticamente dalla procedura di AUTOSET nel soft starter ADXL a seconda della tipologia di applicazione e del livello di gravosità selezionati.

TIPO DI APPLICAZIONE	PARAMETRO	DESCRIZIONE	LIVELLO DI GRAVOSITA'		
			LEGGERO	NORMALE	PESANTE
Pompa centrifuga 	P01.02	LIMITE CORR. AVVIAM.	350%	450%	550%
	P01.03	GRADINO INIZIALE	20%	30%	50%
	P01.04	RAMPA ACCELERAZIONE	5s	10s	10s
	P01.05	RAMPA DECELERAZIONE	15s	15s	15s
	P04.02	PROT. TERMICA AVV.	10	10	15
	P05.01	CONTROLLO DI COPPIA	ON	ON	ON
	P04.21	ACCENSIONE RAPIDA DEL SOFT STARTER	OFF	OFF	OFF
Pompa antincendio 	P01.02	LIMITE CORR. AVVIAM.	350%	450%	550%
	P01.03	GRADINO INIZIALE	10%	30%	50%
	P01.04	RAMPA ACCELERAZIONE	10s	10s	10s
	P01.05	RAMPA DECELERAZIONE	15s	15s	15s
	P04.02	PROT. TERMICA AVV.	OFF	OFF	OFF
	P05.01	CONTROLLO DI COPPIA	OFF	OFF	OFF
	P04.21	ACCENSIONE RAPIDA DEL SOFT STARTER	ON	ON	ON
	P14	ALLARMI	TUTTI GLI ALLARMI VENGONO DISABILITATI		
Nastro trasportatore 	P01.02	LIMITE CORR. AVVIAM.	350%	450%	550%
	P01.03	GRADINO INIZIALE	10%	30%	50%
	P01.04	RAMPA ACCELERAZIONE	10s	10s	30s
	P01.05	RAMPA DECELERAZIONE	5s	5s	5s
	P04.02	PROT. TERMICA AVV.	10	10	15
	P05.01	CONTROLLO DI COPPIA	ON	ON	ON
	P04.21	ACCENSIONE RAPIDA DEL SOFT STARTER	OFF	OFF	OFF
Ventilatore 	P01.02	LIMITE CORR. AVVIAM.	400%	500%	600%
	P01.03	GRADINO INIZIALE	20%	40%	50%
	P01.04	RAMPA ACCELERAZIONE	20s	30s	60s
	P01.05	RAMPA DECELERAZIONE	OFF	OFF	OFF
	P04.02	PROT. TERMICA AVV.	10	15	20
	P05.01	CONTROLLO DI COPPIA	ON	ON	ON
	P04.21	ACCENSIONE RAPIDA DEL SOFT STARTER	OFF	OFF	OFF
Miscelatore 	P01.02	LIMITE CORR. AVVIAM.	400%	450%	550%
	P01.03	GRADINO INIZIALE	30%	40%	40%
	P01.04	RAMPA ACCELERAZIONE	15s	15s	15s
	P01.05	RAMPA DECELERAZIONE	OFF	OFF	OFF
	P04.02	PROT. TERMICA AVV.	10	15	20
	P05.01	CONTROLLO DI COPPIA	OFF	OFF	OFF
	P04.21	ACCENSIONE RAPIDA DEL SOFT STARTER	OFF	OFF	OFF
Applicazione generica GP	P01.02	LIMITE CORR. AVVIAM.	400%	500%	550%
	P01.03	GRADINO INIZIALE	30%	40%	50%
	P01.04	RAMPA ACCELERAZIONE	5s	10s	15s
	P01.05	RAMPA DECELERAZIONE	OFF	OFF	OFF
	P04.02	PROT. TERMICA AVV.	10	10	15
	P05.01	CONTROLLO DI COPPIA	OFF	OFF	OFF
	P04.21	ACCENSIONE RAPIDA DEL SOFT STARTER	OFF	OFF	OFF

NAVIGAZIONE FRA LE PAGINE DISPLAY

- I tasti ▲ e ▼ consentono di scorrere le pagine di visualizzazione misure una per volta. La pagina attuale è riconoscibile tramite il testo alfanumerico.
- Alcune delle misure potrebbero non essere visualizzate in funzione della programmazione del soft starter.

MISURA	DISPLAY	UDM
Corrente istantanea massima (la più alta fra le tre fasi)	CORRENTE	A
Corrente istantanea massima in % della corrente nominale motore	CORRENTE	A %
Corrente fase L1 (visibile se abilitata con parametro P02.07)	CORR L1	A
Corrente fase L2 (visibile se abilitata con parametro P02.07)	CORR L2	A
Corrente fase L3 (visibile se abilitata con parametro P02.07)	CORR L3	A
Coppia erogata dal motore in % della massima nominale	COPPIA	%
Tensione concatenata di linea	TENSIONE	V
Potenza attiva totale	POT. KW	kW
PF totale	PF TOT.	
Stato termico motore (nota: intervento protezione > 140%)	ST. TERM.	%
Temperatura tiristori soft starter	TEMP. INT.	°
Energia in kWh	ENER. kWh	kWh alternato a misura
Contatore motore	ORE MOT.	h alternato a misura
Contatore avviamenti	CONT. AVV.	Alternato a misura
Stato ingressi / uscite (sulle barrette laterali)	ING USC	
Stato variabili limite LIMx	LIMITI	

- L'utente ha la possibilità di specificare su quale misura il display deve ritornare automaticamente dopo che è trascorso un certo tempo senza che siano premuti dei tasti.
- Volendo è anche possibile programmare il soft starter in modo che la visualizzazione resti sempre sulla pagina in cui è stata lasciata.
- Per l'impostazione di queste funzioni vedere menu P02 – UTILITÀ.

STATI DI FUNZIONAMENTO

- Durante il normale funzionamento, se l'utente non preme tasti di navigazione per consultare le misure, la barra alfanumerica indica lo stato in cui si trova il soft starter.
- I possibili stati ed il loro significato sono riassunti nella seguente tabella:

STATO	DISPLAY	DESCRIZIONE
Mancanza linea	NO LINEA	Alimentazione di potenza non presente sui morsetti L1-L2-L3
Soft starter pronto	PRONTO	Linea di potenza presente, soft starter pronto per la marcia
Ritardo start xx	RIT. XX	Ritardo sul comando di start in corso. Viene visualizzato tempo che scorre
Kick avviamento	KICK.AVV.	Kickstart in corso
Rampa accelerazione	RAMP. ACC.	Rampa di accelerazione del motore in corso
Limite corrente	LIM. CORR.	Limitazione di corrente durante l'accelerazione
Limite coppia	LIM. COPP.	Limitazione di coppia durante l'accelerazione
Marcia	MARCIA	Fine rampa di accelerazione, piena tensione sul motore tramite SCR
Bypass chiuso	BYPASS	Fine rampa di accelerazione, piena tensione sul motore tramite bypass
Rampa decelerazione	RAMP. DEC.	Rampa di decelerazione del motore in corso
Protezioni inibite	PROT. INIB.	Protezioni sono inibite mediante comando esterno
Ruota libera	RUOTA LIB.	Comando esterno di arresto a ruota libera
Preriscaldamento	PRERISC.	Preriscaldamento avvolgimenti del motore attivato
Allarme	ALLARME	Presenza di uno o più allarmi

UNITÀ DI VISUALIZZAZIONE REMOTA

- Tutte le informazioni presenti sul display del soft starter ADXL possono essere remotate sull'unità di visualizzazione remota LOVATO Electric EXCRDU1.
- EXCRDU1 è dotata di display grafico LCD touch-screen retroilluminato e interfaccia di comunicazione RS485, che ne consente il collegamento a soft starter serie ADXL equipaggiati con scheda RS485 opzionale, cod. EXG1042.
- EXCRDU1 è compatibile con forature a pannello 96x96mm.
- Grado di protezione IP65 e 4X.
- Viene fornita con cavo di collegamento RS485 da 3mt.
- Tramite EXCRDU1 è possibile comandare l'avviamento e l'arresto del motore, accedere ai menu di impostazione, modificare i parametri del soft starter e monitorarne lo stato e le misure elettriche.
- EXCRDU1 è in grado di controllare fino a 32 soft starter serie ADXL in contemporanea.
- La distanza massima tra EXCRDU1 e il soft starter più lontano può raggiungere i 600mt.



EXCRDU1

METODI DI AVVIAMENTO

– ADXL supporta due principali metodi di avviamento - arresto:

• Rampe di coppia (P05.01 = ON)

Quando ADXL è impostato per lavorare a rampa di coppia, regola la tensione in uscita con un controllo ad anello chiuso PID per far erogare al motore una coppia torcente sull'albero variabile nel tempo in modo da seguire le rampe di accelerazione e decelerazione programmate. In questo caso la coppia resistente imposta dal carico meccanico sul motore definisce il livello massimo di coppia che sarà richiesta in avviamento. Impostando P01.04 Rampa di accelerazione a 10 sec, si intende che per partire da 0 e raggiungere il 100% della coppia nominale del motore ci vorrà appunto questo tempo. Ma se il carico è più basso e richiede solo il 50% della coppia al motore, l'avviamento, a parità di pendenza di rampa, richiederà proporzionalmente meno tempo (in questo caso 5 sec). Avviando un motore senza carico, la rampa sarà completata in un tempo brevissimo e il soft starter inserirà la piena tensione ed il bypass in pochi secondi. Lo stesso criterio si applica per la rampa di decelerazione, che avrà anch'essa una pendenza costante ed una durata variabile.

• Rampe di tensione (P05.01 = OFF)

Quando invece ADXL è impostato per lavorare a rampa di tensione, esso eroga una rampa con un criterio ad anello aperto, e quindi erogherà una tensione dal minimo al 100% nel tempo impostato con P01.04, con crescita graduale, senza variare il tempo di rampa in funzione del carico del motore. Stesso tempo costante anche per la rampa di decelerazione. In questo caso, anche con un motore completamente scarico, la chiusura del bypass avverrà dopo un tempo fisso. La rampa di tensione ha un comportamento quindi più ripetibile rispetto a quella di coppia, ma ha lo svantaggio di erogare una forza meccanica in modo non lineare, provocando accelerazioni meno graduali rispetto alla rampa di coppia.

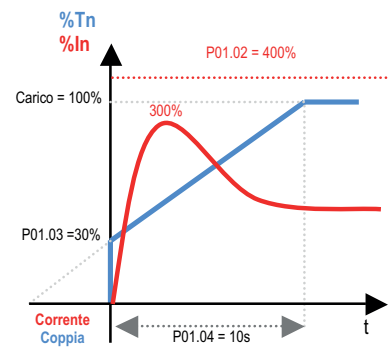
– Insieme ai due metodi di avviamento, esiste sempre la funzione di limitazione della corrente massima di avviamento:

• Limite di corrente (P01.02)

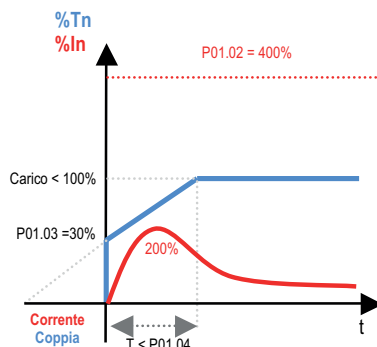
Se la corrente erogata sulla più alta fra le tre fasi raggiunge o supera il limite massimo impostato, ADXL riduce la tensione applicata al motore in modo da rimanere sotto il limite massimo consentito ed impostato con P01.02. Questo comportamento è prioritario e si sovrappone sia alle rampe di coppia che a quelle di tensione, ottenendo un momentaneo appiattimento delle stesse. Ovviamente ridurre la corrente significa anche ridurre la coppia erogata dal motore: se la corrente massima consentita è troppo bassa, la coppia erogata potrebbe non essere sufficiente a superare la resistenza del carico e ad avviare la macchina. Si tratta quindi di trovare un giusto compromesso di impostazione di questo parametro.

– Esistono dei limiti minimi di tensione e coppia sotto ai quali non si ha alcuna rotazione del motore, quindi di fatto inutili ai fini del funzionamento della macchina (il motore fa rumore ed accumula calore senza produrre un movimento utile). Sono quindi presenti due gradini per regolare la tensione/coppia iniziale (P01.03) e quella finale (P01.06). ADXL passerà da zero a P01.03 istantaneamente alla partenza e passerà da P01.06 a zero durante la decelerazione.

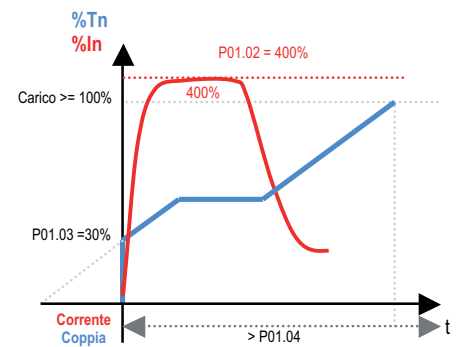
– Per maggiori dettagli a riguardo della impostazione dei parametri di avviamento fare riferimento alle descrizioni dei parametri del menu P01 GENERALE.



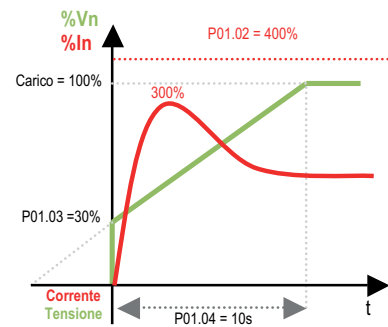
Avviamento a rampa di coppia, senza raggiungere limite di corrente.



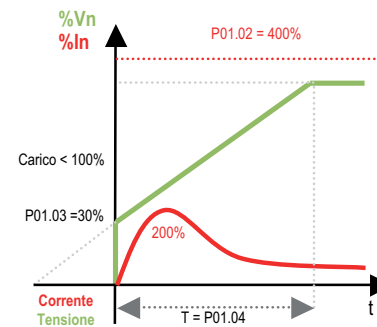
Avviamento a rampa di coppia, carico leggero.



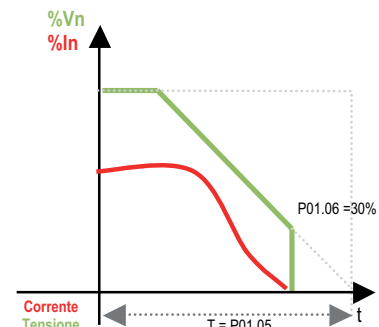
Avviamento a rampa di coppia, con intervento limite di corrente.



Avviamento a rampa di tensione, senza raggiungere limite di corrente.



Avviamento a rampa di tensione, carico leggero.



Arresto a rampa di tensione.

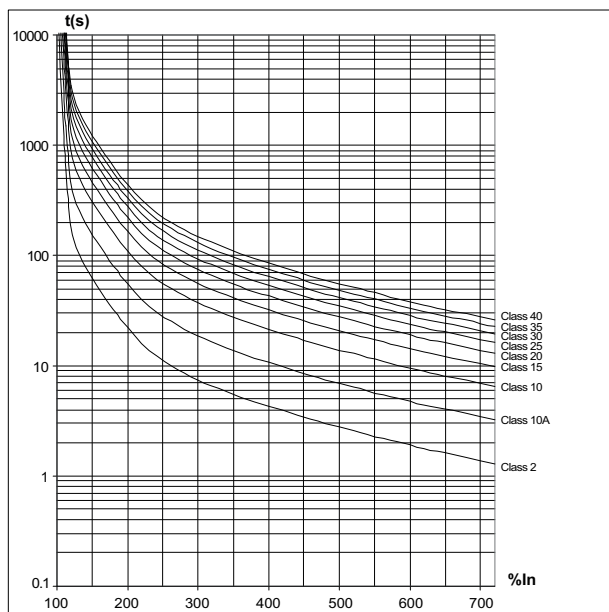
PROTEZIONI

- ADXL integra una serie di protezioni, dedicate sia alla salvaguardia del motore che del soft starter stesso.
- Alcune di esse sono parametrizzabili. Le loro impostazioni sono state raccolte nel menu P04 PROTEZIONI.
- La seguente tabella riassume le protezioni disponibili e i parametri/allarmi ad esse correlati:

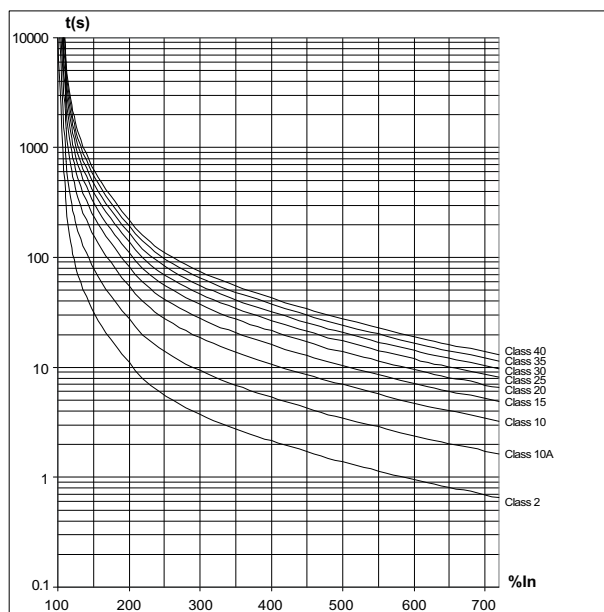
PROTEZIONE	MOT/AVV	PARAMETRI	ALLARMI	COMANDI
Mancanza linea trifase	MOT	-	A01	-
Mancanza fase	MOT	-	A02	-
Sequenza fasi	MOT	P04.11	A03	-
Frequenza fuori dai limiti	MOT	-	A04	-
Avaria tensione ausiliaria	MOT-AVV	-	A05	-
Asimmetria correnti	MOT	P04.16 – P04.17	A06	-
Sovraccorrente	MOT-AVV	-	A07	-
Rotore bloccato	MOT-AVV	-	A08	-
Carico troppo basso (marcia a secco, coppia minima)	MOT	P04.08 – P04.09	A09	-
Tempo di avviamento troppo lungo	MOT	P04.10	A10	-
Avaria relè bypass	AVV	-	A11	-
Preallarme termico motore	MOT	-	A12	-
Preallarme termico soft starter	AVV	-	A13	-
Protezione termica motore	MOT	P04.01 – P04.02 – P04.03 – P04.04 – P04.05	A14	C02
Fasi in corto	AVV	-	A16 – A17	-
Avaria sensore temperatura	AVV	-	A18	-
Tensione di linea troppo bassa	MOT	P04.12 – P04.13	A19	-
Tensione di linea troppo alta	MOT	P04.14 – P04.15	A20	-
Intervallo di manutenzione	MOT-AVV	P04.18	A22	C01
Guasto ventole / Ventole bloccate	AVV	-	A23-A24	-

PROTEZIONE TERMICA MOTORE

- ADXL è dotato di protezione termica elettronica del motore, programmabile tramite il menu P04 PROTEZIONI.
- Sul display viene indicato in forma numerica e grafica lo stato termico del motore che per convenzione visualizza 100% quando il motore funziona stabilmente a tensione e corrente nominale (100%).
- Con corrente >112%In (In = corrente nominale motore) lo stato termico aumenterà fino a raggiungere il suo valore massimo corrispondente al 140% con conseguente intervento dell'allarme A14 Protezione termica motore.
- I tempi d'intervento in funzione della corrente di sovraccarico sono definiti nelle tabelle sotto illustrate. Le varie curve di ogni grafico si riferiscono alla curva selezionata con i parametri P04.02 e P04.03. Per curve di intervento a freddo si intendono i tempi di intervento partendo da stato termico 0%, mentre per curve di intervento a caldo si intendono partendo da stato termico 100%.
- Con motore fermo lo stato termico tenderà a zero in tempi definiti ma comunque dipendenti dalla classe di protezione termica impostata.
- Il reset dell'allarme di protezione termica motore è possibile quando lo stato termico scende ad un valore uguale o inferiore a P04.04 Ripristino protezione termica motore, il cui valore di default è 120%. Detto valore può essere modificato in funzione di specifiche esigenze, senza in alcun modo modificare i tempi d'intervento.
- L'aggiornamento dello stato termico del motore prosegue correttamente anche in assenza della alimentazione ausiliaria della scheda di controllo.



Curve di intervento a freddo



Curve di intervento a caldo

PROTEZIONE TERMICA MOTORE MEDIANTE PTC

- ADXL dispone dell'ingresso IN3 impostabile per la connessione di un sensore di protezione termica motore PTC.
- I valori d'intervento e di ripristino della protezione sono conformi alle norme DIN 44081.
- L'intervento della protezione provoca l'allarme A14 Protezione termica motore e il conseguente arresto del motore.
- Il reset dell'allarme è possibile quando la resistenza del sensore PTC rientra nei valori previsti dalla norma.

PROTEZIONE TERMICA SOFT STARTER

- Sul display viene indicata numericamente la temperatura dei tiristori e in forma grafica lo stato termico del soft starter.
- Quando la barra grafica raggiunge il suo valore massimo si ha l'intervento dell'allarme A15 Protezione termica soft starter.
- Il ripristino avviene automaticamente dopo che il soft starter ritorna ad una temperatura accettabile.

MENU PRINCIPALE

- Per accedere al menu principale premere contemporaneamente i tasti ▲ e ▼ quando il motore è fermo.
- E' consentito di accedere alle seguenti funzioni:

FUNZIONE	SIGLA	DISPLAY
Impostazione della password (se abilitata – vedere menu P03)	PAS	PASSWORD
Accesso al menu di impostazione SETUP	SET	SETUP
Accesso alla lista EVENTI	EVE	EVENTI
Accesso al menu COMANDI	CnD	COMANDI
Numero di serie del soft starter	Sn	N. SERIALE
Revisione firmware	Sr	NUM. REV.
Uscita dal menu principale	ESC	USCITA

- Selezionare la funzione desiderata con ▲ e ▼.
- Premere START per confermare.

ACCESSO TRAMITE PASSWORD

- La password serve per abilitare o bloccare l'accesso al menu di impostazione ed al menu comandi.
- Per gli apparecchi nuovi di fabbrica (default), la password è disabilitata e l'accesso ai menu è libero. Se invece le password sono state abilitate, per ottenere l'accesso bisogna prima inserire il relativo codice di accesso numerico.
- Per abilitare l'uso delle password e definire i codici di accesso fare riferimento al menu P03 PASSWORD.
- Esistono due livelli di accesso, a seconda del codice inserito:
 - accesso livello utente – consente la visualizzazione dei parametri ma non la loro modifica;
 - accesso livello avanzato – stessi diritti del livello utente con in più la possibilità di modificare tutte le impostazioni.
- Se la password è abilitata, quando si richiama il menu principale viene visualizzata la richiesta password.
- Compare la finestra di impostazione password.
- Con i tasti ▲ e ▼ si modifica il valore della cifra selezionata da 0 a 9.
- Con il tasto START ci si sposta a destra fra le cifre.
- Quando la password inserita corrisponde alla Password livello Utente o alla Password livello Avanzato, compare il relativo messaggio di sblocco.
- Una volta sbloccata la password, l'accesso rimane abilitato fino a che:
 - l'apparecchio viene spento;
 - l'apparecchio viene resettato (in seguito all'uscita dal menu impostazioni);
 - trascorrono più di 2 minuti senza che l'operatore tocchi alcun tasto;
 - con il tasto STOP si abbandona l'impostazione password.

LISTA EVENTI

- ADXL memorizza una lista degli ultimi 60 eventi, che viene mantenuta anche in assenza della tensione di alimentazione.
- Vengono registrati i seguenti tipi di eventi:
 - accensione/spengimento del soft starter;
 - avvio/arresto del motore;
 - intervento limiti corrente/coppia;
 - allarmi (sia evento di inizio che di fine allarme);
 - accesso alla programmazione;
 - esecuzione comandi;
 - comunicazione seriale;
 - trasferimento memoria da CX02.
- Per accedere alla lista eventi entrare nel menu principale, selezionare la voce EVENTI e premere START.
- Viene visualizzato l'evento più recente, con codice evento Exxx e descrizione evento in lingua.
- Con i tasti ▲ e ▼ si scorrono gli eventi. Con ▲ PREV ci si sposta verso i precedenti e con ▼ NEXT verso i successivi fino al più recente.
- Il display avvisa quando si raggiunge l'evento più vecchio o più recente.
- Mentre si sta visualizzando un evento, premendo START si può vedere da quante ore, minuti e secondi è avvenuto l'evento rispetto alla rispettiva messa in tensione dell'apparecchio. Questo serve per dare un'idea della successione temporale (distanza nel tempo) fra un evento ed il successivo.
- Per uscire dalla lista eventi premere STOP oppure ▲ e ▼ contemporaneamente.

INGRESSI, USCITE, VARIABILI INTERNE

- Gli ingressi e le uscite del ADXL sono identificati da una sigla e da un numero progressivo. Ad esempio gli ingressi digitali sono denominati INPx, dove x rappresenta il numero dell'ingresso. Allo stesso modo, le uscite digitali sono denominate OUTx e le porte di comunicazione COMx.
- Tramite i corrispondenti menu di impostazione è possibile abbinare una qualsiasi funzione ad un qualsiasi ingresso o uscita. Ovviamente la programmazione di default di fabbrica prevede già l'impostazione delle funzioni utilizzate più comunemente, in modo da facilitare la messa in servizio del soft starter.

COD	DESCRIZIONE	RANGE
INPx	Ingressi digitali	1...3
OUTx	Uscite digitali	1...3
COMx	Porte di comunicazione	1

- Allo stesso modo degli ingressi/uscite, esistono delle variabili interne (bit) che possono essere associate alle uscite o combinate fra loro. Ad esempio si possono configurare delle soglie limite associate alle misure effettuate dal soft starter (tensione, corrente etc.). In questo caso la variabile interna, denominata LIMx, verrà attivata quando la misura ad essa associata risulta essere fuori dai limiti definiti dall'utente tramite il relativo menu di impostazione.
- Nella tabella sottostante sono riportate le variabili interne gestite dal ADXL ed il loro range (numero di variabili per ogni tipo).

COD	DESCRIZIONE	RANGE
LIMx	Soglie limite sulle misure	1...4
REMX	Variabili controllate da remoto	1...8
UAx	Allarmi utente	1...4

SOGLIE LIMITE (LIMx)

- Le soglie limite LIMx sono delle variabili interne il cui stato dipende dalla fuoriuscita dalle soglie definite dall'utente da parte di una misura fra quelle effettuate dal soft starter (esempio: potenza attiva totale superiore a 25kW).
- Per velocizzare l'impostazione delle soglie, che possono spaziare in un range estremamente ampio, ciascuna di esse va impostata con un valore base ed un coefficiente moltiplicativo (esempio: 25 x 1k = 25000).
- Per ogni LIM sono disponibili due soglie (superiore ed inferiore). La soglia superiore deve essere sempre impostata ad un valore maggiore di quella inferiore.
- Il significato delle soglie dipende dalle seguenti funzioni:

Funzione Min: con la funzione Min la soglia inferiore è d'intervento, quella superiore di ripristino. Quando il valore della misura selezionata scende al di sotto della soglia inferiore, dopo il ritardo impostato si ha l'attivazione del limite. Quando il valore della misura è maggiore della soglia superiore, dopo il ritardo impostato si ha il ripristino.

Funzione Max: con la funzione Max la soglia superiore è d'intervento, quella inferiore di ripristino. Quando il valore della misura selezionata sale al di sopra della soglia superiore, dopo il ritardo impostato si ha l'attivazione del limite. Quando il valore della misura è minore della soglia inferiore, dopo il ritardo impostato si ha il ripristino.

Funzione Min+Max: con la funzione Min+Max le soglie inferiore e superiore sono entrambe d'intervento. Quando il valore della misura selezionata è minore della soglia inferiore o maggiore della soglia superiore, dopo i rispettivi ritardi si ha l'attivazione del limite. Quando il valore della misura rientra nei limiti si ha il ripristino immediato.

- L'attivazione del limite può comportare l'eccitazione o diseccitazione del limite LIMx, a seconda dell'impostazione.
- Se il limite LIM è impostato con memoria, il ripristino è manuale e può essere effettuato tramite il comando apposito nel menu comandi.
- Vedere il menu di impostazione P10 LIMITI.

VARIABILI DA REMOTO (REMX)

- ADXL ha la possibilità di gestire un massimo di 8 variabili comandate da remoto (REM1...REM8).
- Si tratta di variabili il cui stato può essere modificato a piacere dall'utente tramite il protocollo di comunicazione e che possono essere utilizzate in abbinamento alle uscite. Esempio: usando una variabile remota (REMX) come sorgente di una uscita (OUTx) sarà possibile attivare e disattivare liberamente questa uscita tramite un software di supervisione. Le uscite a relè del ADXL possono essere poi utilizzate, ad esempio, per comandare altri dispositivi.
- Un altro utilizzo delle variabili REM può essere quello di abilitare o disabilitare determinate funzioni da remoto, ad esempio generare allarmi o messaggi da distanza.

ALLARMI UTENTE (UAX)

- L'utente ha la possibilità di definire un massimo di 4 allarmi utente liberamente programmabili (UA1...UA4).
- Per ciascun allarme è possibile configurare:
 - la sorgente, cioè la condizione che genera l'allarme;
 - il testo del messaggio che deve comparire sul display quando questa condizione si verifica;
 - le proprietà dell'allarme (come per gli allarmi standard).
- La condizione che genera l'allarme può essere ad esempio il superamento di una soglia. In questo caso la sorgente sarà una delle soglie limite LIMx.
- Se invece l'allarme deve essere visualizzato in conseguenza dell'attivazione di un ingresso digitale esterno, allora la sorgente sarà un INPx.
- Per ciascun allarme l'utente ha la possibilità di definire un messaggio liberamente programmabile che comparirà nella finestra pop-up degli allarmi.
- Per gli allarmi utente è possibile definire le proprietà con lo stesso metodo utilizzato per gli allarmi standard. Sarà quindi possibile decidere se un determinato allarme deve fermare il motore, chiudere l'uscita di allarme globale, ecc. Vedere il capitolo Proprietà degli allarmi.
- In caso di presenza contemporanea di più allarmi essi vengono mostrati a rotazione.
- Per azzerare un allarme che è stato programmato con memoria, utilizzare l'apposito comando nel menu comandi.
- Per la configurazione degli allarmi utente UAX fare riferimento al menu di impostazione P13 ALLARMI UTENTE.

PORTA DI PROGRAMMAZIONE IR

- In alternativa alla programmazione tradizionale fatta tramite la tastiera a bordo, la configurazione dei parametri del ADXL si può effettuare anche attraverso la porta ottica IR frontale, tramite l'adattatore USB cod. CX01 oppure l'adattatore Wi-Fi cod. CX02.
- Semplicemente avvicinando un adattatore CX... alla porta ottica frontale del ADXL ed inserendo le spine negli appositi fori, si otterrà il vicendevole riconoscimento dei dispositivi, evidenziato dal colore verde del LED LINK sull'adattatore di programmazione CX...
- Entrambi gli adattatori CX01 e CX02 possono essere utilizzati per la connessione del soft starter ADXL al software di programmazione Xpress.
- Tramite l'adattatore CX02 (Wi-Fi) è possibile inoltre connettersi all'APP LOVATO Electric SAM1.



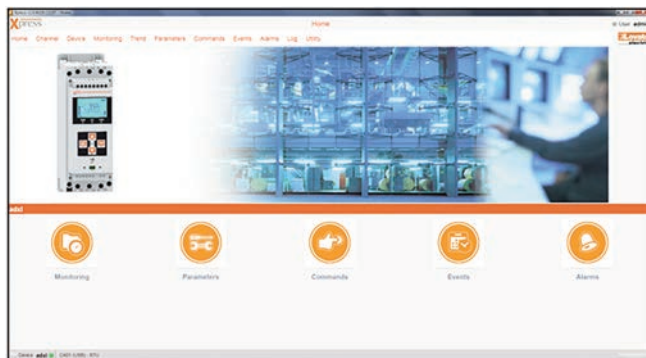
Adattatore USB CX01



Adattatore Wi-Fi CX02

IMPOSTAZIONE PARAMETRI DA PC

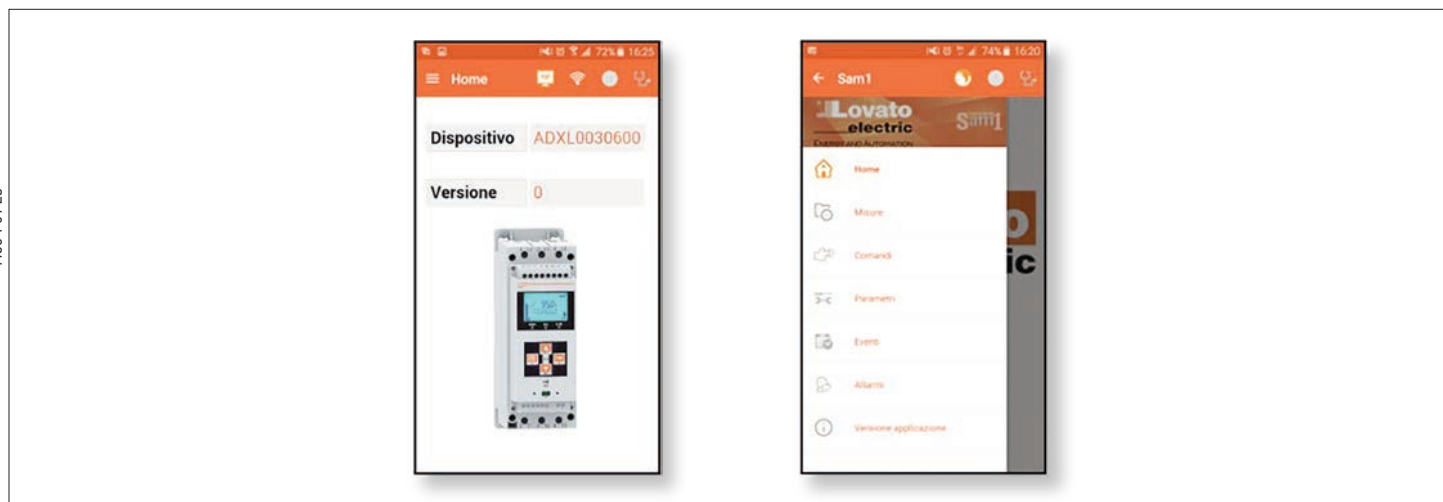
- Con il software di configurazione e controllo remoto LOVATO Electric Xpress è possibile leggere e modificare i parametri del soft starter ADXL e salvarli su un file sul disco del PC, oppure scaricare i parametri salvati su un file su PC all'interno del soft starter ADXL.
- Il collegamento del soft starter ADXL al software Xpress può essere fatto tramite la porta ottica frontale (con gli adattatori USB cod. CX01 o Wi-Fi cod. CX02) oppure tramite la porta di comunicazione opzionale RS485 (cod. EXC1042).
- Oltre all'impostazione e salvataggio dei parametri del ADXL, Xpress permette la visualizzazione delle misure del ADXL su indicatori grafici pre-configurati, la lettura di allarmi ed eventi, la possibilità di inviare comandi al soft starter e la creazione di trend grafici per il monitoraggio dell'andamento delle variabili in tempo reale.



IMPOSTAZIONE PARAMETRI DA SMARTPHONE O TABLET VIA WI-FI

- Mediante l'App LOVATO Electric SAM1, disponibile per tablet e smartphone Android o iOS e l'adattatore Wi-Fi CX02 è possibile collegarsi al ADXL attraverso la porta ottica frontale.
- L'App permette di visualizzare allarmi, inviare comandi, leggere misure, impostare parametri, scaricare gli eventi e inviare dati raccolti via e-mail.

1456 | 01.23



IMPOSTAZIONE PARAMETRI DA SMARTPHONE O TABLET CON NFC

- Mediante l'App LOVATO NFC, disponibile per smart devices (smartphone e tablet Android e iOS), è possibile accedere alla programmazione dei parametri in un modo semplice ed innovativo, che non ha bisogno di alcun cavo di connessione ed è in grado di operare addirittura con ADXL disalimentato.
- Semplicemente appoggiando uno smart device sul frontale del ADXL è possibile trasferire la programmazione dei parametri.
- Condizioni per il funzionamento:
 - lo smart device deve avere la funzione NFC supportata ed attivata e deve essere sbloccato (attivo);
 - ADXL, se alimentato, deve avere il motore spento;
 - se è impostata una password avanzata (vedere parametro P03.03), questa deve essere nota, altrimenti l'accesso non sarà possibile;
 - si consiglia di avere la App già caricata sullo smart device. In caso contrario è comunque possibile proseguire al punto successivo, verrete guidati automaticamente al sito di installazione sullo store online;
 - appoggiando lo smart device sul frontale del ADXL, grossomodo nella posizione indicata dalla immagine a lato e tenendolo in posizione per pochi secondi si udirà un beep. La App sarà avviata automaticamente e i parametri del soft starter verranno letti e visualizzati all'interno della App;
 - l'accesso ai menu parametri e la loro modifica avviene in modo del tutto identico alle altre App viste precedentemente.
- Dopo aver effettuato le modifiche volute, premere il tasto INVIA e appoggiare di nuovo lo smart device sul frontale del ADXL. I parametri saranno trasferiti e resi operativi dopo il reset del ADXL. Questa operazione sarà evidenziata dal logo NFC sul display del ADXL.



IMPOSTAZIONE PARAMETRI (SETUP) DA PANNELLO FRONTALE

- Per accedere al menu 01 SETUP premere in contemporanea i tasti ▲ e ▼.
- Nella seguente tabella sono elencati i sottomenu disponibili:

Cod.	MENU	DESCRIZIONE
P01	GENERALE	Dati caratteristici del motore principale
P02	UTILITA'	Lingua, luminosità display, ecc.
P03	PASSWORD	Impostazione codici di accesso
P04	PROTEZIONI	Protezioni motore / soft starter
P05	VARIE	Funzioni accessorie
P06	INGRESSI	Ingressi digitali programmabili
P07	USCITE	Uscite digitali programmabili
P08	COMUNICAZIONE	Porte di comunicazione
P09	MOTORI MULTIPLI	Avviamento motori multipli
P10	LIMITI	Soglie sulle misure
P13	ALLARMI UTENTE	Allarmi utente
P14	ALLARMI	Proprietà allarmi

- Selezionare con i tasti ▲ e ▼ il sotto-menu desiderato e premere il tasto START per visualizzarne i parametri.
- Tutti i parametri sono visualizzati con codice, descrizione, valore attuale.

TABELLA DEI PARAMETRI

P01 – GENERALE		UdM	Default	Range
P01.01	Corrente nominale motore In	A	30,0 (100%le)	15,0...30,0 (50...100%le)
P01.02	Limite corrente di avviamento ILt	%In	300	150...700
P01.03	Gradino iniziale di accelerazione	%	10	10...90
P01.04	Rampa di accelerazione	sec	10	1...120
P01.05	Rampa di decelerazione	sec	OFF	OFF / 1...120
P01.06	Gradino di fine decelerazione	%	20	0...100
P01.07	Kick start	%	OFF	OFF / 30...100
P01.08	Cosfi nominale motore		0,80	0,50...1,00

- P01.01** – Corrente nominale di targa del motore. Il range di impostazione in A dipende dalla taglia del ADXL, ma per tutti i modelli spazia dal 50% al 100% della corrente di taglia del soft starter le.
- P01.02** – Limite massimo di corrente erogata durante la fase di avviamento, espresso in % della corrente nominale del motore In. Dato che le correnti delle tre fasi non sono bilanciate durante l'avviamento, questo limite lavora sulla più alta delle tre fasi, cioè sulla L2 (fase collegata direttamente). Il valore massimo non potrà comunque eccedere il 550% della corrente massima del soft starter. Esempio: con motore da 25A su ADXL0030600, il limite max ILt sarà 550% di 30A = 165A, che è il 660% della corrente nominale del motore.
- P01.03** – Gradino iniziale di accelerazione, erogato immediatamente dopo lo start. Questo gradino può essere riferito alla coppia o alla tensione, a seconda dell'abilitazione o meno del controllo di coppia. Deve essere regolato in modo che il motore cominci a ruotare lentamente immediatamente dopo il comando di start.
- P01.04** – Con controllo di coppia abilitato (P05.01 = ON), questo parametro determina il tempo necessario per raggiungere il 100% della coppia del motore, definendo la pendenza della rampa di accelerazione. Se la coppia richiesta dal carico è inferiore al 100%, il tempo necessario sarà proporzionalmente più corto, mantenendo la pendenza costante. Se invece si lavora a rampa di tensione (P05.01 = OFF), essendo il 100% della tensione un valore indipendente dal carico, il tempo necessario sarà sempre costante.
- P01.05** – Stesso concetto del precedente parametro, riferito alla rampa di decelerazione.
- P01.06** – Gradino finale di decelerazione. Quando la rampa discendente raggiunge questo livello di coppia o di tensione, il motore viene disalimentato.
- P01.07** – Se abilitato, definisce il livello di tensione applicata istantaneamente dopo lo start per un tempo pari a 200ms. Serve a dare un impulso di coppia iniziale per le macchine che possono manifestare inceppamenti alla partenza.
- P01.08** – Definisce il cosfi nominale di targa del motore. Viene utilizzato per il calcolo della coppia massima nominale.

P02 – UTILITÀ		UdM	Default	Range
P02.01	Lingua		ENG (Inglese)	ENG ITA FRA SPA POR DEU
P02.02	Unità di misura temperatura		°C	°C / °F
P02.03	Ritardo di passaggio a retroilluminazione bassa	sec	60	5-600/ON
P02.04	Ritardo ritorno a misura di default	sec	60	OFF / 10-600
P02.05	Misura principale (mostrata di default sul display)		CORRENTE	CORRENTE CORRENTE % COPPIA TENSIONE
P02.06	Comando start/stop motore da tastiera		OFF	OFF/ ON
P02.07	Visualizzazione correnti di fase		OFF	OFF / ON

- P02.01** – Selezione lingua per i testi sul display.
- P02.02** – Definisce l'unità di misura delle temperature.
- P02.03** – Ritardo passaggio a retroilluminazione bassa del display.
- P02.04** – Ritardo di ripristino della visualizzazione della pagina di default quando non vengono premuti tasti. Se impostato a OFF il display rimane sempre sull'ultima pagina selezionata manualmente.
- P02.05** – Pagina di default visualizzata dal display all'accensione e dopo il ritardo.
- P02.06** – Abilita l'avviamento/arresto del motore da tastiera frontale. L'ingresso di STOP deve essere collegato al comune (consenso di marcia). Il pulsante START deve essere tenuto premuto per 2 sec.
- P02.07** – Abilita la visualizzazione delle tre correnti singole di fase.

P03 – PASSWORD		Default	Range
P03.01	Abilitazione password	OFF	OFF-ON
P03.02	Password livello Utente	1000	0-9999
P03.03	Password livello Avanzato	2000	0-9999
P03.04	Password controllo Remoto	OFF	OFF/1-9999

- P03.01** – Se impostato ad OFF, la gestione delle password è disabilitata e l'accesso alle impostazioni e al menu comandi è libero.
- P03.02** – Con P03.01 attivo, valore da specificare per attivare l'accesso a livello Utente. Vedere capitolo Accesso tramite password.
- P03.03** – Come P03.02, riferito all'accesso livello Avanzato.
- P03.04** – Se impostato ad un valore numerico, diventa il codice da specificare via comunicazione seriale prima di poter inviare comandi da controllo remoto.

P04 – PROTEZIONI		UdM	Default	Range
P04.01	Abilitazione protezione termica motore		ON	OFF / ON
P04.02	Classe protezione termica all'avviamento		10	2 10A 10 15 20 25 30 35 40
P04.03	Classe protezione termica in marcia		10	2 10A 10 15 20 25 30
P04.04	Ripristino protezione termica motore	%	120	0..140
P04.05	Tipo ingresso IN3		DIGITALE	DIGITALE PTC
P04.06	Numero di tentativi reset automatico allarmi		OFF	OFF / 1...6
P04.07	Intervallo reset automatico allarmi	min	1	1...30
P04.08	Soglia di coppia minima (carico troppo basso)	%Tn	OFF	OFF / 20...100
P04.09	Ritardo intervento coppia minima	sec	10	1...20
P04.10	Tempo massimo avviamento	sec	OFF	OFF / 10...1000
P04.11	Controllo sequenza fasi		OFF	OFF L1-L2-L3 L3-L2-L1
P04.12	Soglia di minima tensione	V	OFF	OFF / 170...760
P04.13	Ritardo intervento minima tensione	sec	5	0..600
P04.14	Soglia di massima tensione	V	OFF	170...760 / OFF
P04.15	Ritardo intervento massima tensione	sec	5	0..600
P04.16	Asimmetria corrente	%	OFF	OFF / 1...25
P04.17	Ritardo asimmetria corrente	sec	5	0..600
P04.18	Intervallo di manutenzione	h	OFF	OFF / 1...50.000
P04.19	Modo reset allarmi		STOP	STOP START STA-STO INPUT
P04.20	Ritardo di start a seguito di mancanza alimentazione ausiliaria	s	10	0..900
P04.21	Accensione rapida del soft starter		OFF	OFF / ON

- P04.01** – Abilitazione generale delle protezioni termiche impostate con i parametri P04.02 e P04.03. In caso di impostazione di questo parametro su OFF (per esempio nei casi di avviamento di più motori con lo stesso soft starter) entrambe le protezioni verranno disabilitate.
- P04.02** – **P04.03** – Definiscono la classe di protezione termica elettronica del motore, rispettivamente per la fase di avviamento e per la fase di marcia. La classe di protezione termica viene scelta in funzione del tipo di utilizzo del motore. Si sceglie la classe 10 per un utilizzo normale del motore, classe 15, 20 ecc. per un utilizzo pesante. Nel caso di utilizzo pesante del motore, per una protezione più accurata è possibile impostare la classe di protezione all'avviamento più alta rispetto a quella in marcia.
- P04.04** – Determina il valore dello stato termico sotto il quale potrà aver luogo il reset dell'allarme di protezione termica motore.
- P04.05** – Definisce se il morsetto IN3 viene utilizzato come ingresso digitale oppure come ingresso da sonda PTC.
- P04.06** – Questa funzione si utilizza nelle applicazioni non presidiate con comando di avviamento motore a 2 fili. In caso di arresto dovuto ad un allarme che ha la proprietà 'Reset automatico' abilitata, dopo un tempo definito da P04.07 si ha il reset automatico dell'allarme e conseguentemente il riavvio del motore. Nel caso in cui dopo il reset il motore non riparta avranno luogo un numero di reset e conseguenti avviamenti motore pari a quello impostato. Durante lo stato di allarme il display mostra alternativamente l'allarme in essere e il tempo che manca al comando di reset automatico.
- P04.07** – Tempo di ritardo fra un tentativo di reset automatico ed il successivo.
- P04.08** – Viene normalmente utilizzata come protezione contro la marcia a secco delle pompe o per il rilevamento della rottura di catene o cinghie di trasmissione. Quando la coppia è ad un valore inferiore a quello impostato, dopo il tempo definito da P04.09 si genera l'allarme A09 Carico troppo basso. Il ritardo d'intervento si azzerà se la coppia risale ad un valore del +10% rispetto a quella impostata.
- P04.09** – Ritardo intervento allarme carico troppo basso.
- P04.10** – Verifica che la durata dell'avviamento del motore non ecceda il tempo impostato e cioè che le parti meccaniche non abbiano subito modificazioni (dovute ad usura o guasti) tali da impedire il corretto avviamento della macchina. Un tempo di avviamento superiore a quello impostato provoca l'allarme A10 Tempo di avviamento troppo lungo.
- P04.11** – Abilita il controllo della sequenza delle fasi dell'alimentazione di potenza, cioè il senso di rotazione del motore. L'impostazione L1-L2-L3 corrisponde alla rotazione diretta, l'impostazione L3-L2-L1 a quella rovescia. Una sequenza diversa da quella impostata provoca l'allarme A03 Errata sequenza fasi.
- P04.12** – **P04.13** – Una tensione inferiore a quella impostata in P04.12 per un tempo superiore a P04.13 provoca l'allarme A19 Tensione di linea troppo bassa.
- P04.14** – **P04.15** – Una tensione superiore a quella impostata in P04.14 per un tempo superiore a P04.15 provoca l'allarme A20 Tensione di linea troppo alta.
- P04.16** – **P04.17** – Controlla l'asimmetria della corrente durante la fase di marcia a piena tensione. Una asimmetria superiore a quella impostata per un tempo superiore a P04.17 provoca l'allarme A06 Asimmetria correnti.
- P04.18** – Genera l'allarme A22 Richiesta manutenzione quando il motore supera il numero di ore di lavoro impostate. Si azzerà con il comando C01 Reset contatore manutenzione che ripristina contemporaneamente il contatore.
- P04.19** – Definisce l'origine del comando di reset degli allarmi. **STOP** = gli allarmi vengono resettati alla apertura dell'ingresso di STOP. **START** = gli allarmi vengono resettati alla chiusura dell'ingresso di START. **STA-STO** = entrambe le situazioni precedenti. **INPUT** = gli allarmi vengono resettati tramite ingresso digitale programmato con funzione RESET AL (reset allarmi). Per l'impostazione della funzione dell'ingresso digitale fare riferimento al menù P06-INGRESSI PROGRAMMABILI. Nota. Impostando P04.19=INPUT viene disabilitato il comando di reset allarmi tramite il pulsante STOP/RESET della tastiera frontale del ADXL. Questa funzione è disponibile da revisione firmware >=6.
- P04.20** – Tempo di ritardo alla ripartenza a seguito della mancanza della tensione di alimentazione ausiliaria: quando l'alimentazione ausiliaria viene a mancare, se al rientro della stessa il contatto di START è già chiuso, il soft starter non riparte immediatamente ma dopo il tempo di ritardo impostato in P04.20. Durante questo tempo sul display viene visualizzato l'allarme A05 Avaria tensione ausiliaria. Questo parametro è disponibile da revisione firmware >=2.
- P04.21** – Abilitazione dell'accensione rapida del soft starter. Rispetto alla modalità di accensione standard non viene eseguito il test dei LED e la visualizzazione sul display all'alimentazione della taglia del soft starter e revisione firmware, consentendo la riduzione del tempo di accensione a meno di 2 secondi. Questa funzione viene abilitata di default selezionando l'applicazione 'pompa anticendio' durante la procedura guidata AUTO SET. Questo parametro è disponibile da revisione firmware >=6.

P05 – VARIE		UdM	Default	Range
P05.01	Controllo di coppia		OFF	ON OFF
P05.02	Coefficiente di linearizzazione coppia		100	50...150%
P05.03	Limitazione coppia massima		OFF	OFF / 10...200%Tn
P05.04	Ritardo avviamento	sec	0	0,0...20,0
P05.05	Funzione RS485 principale		SLAVE	SLAVE REM EXP

P05.01 – Definisce se le rampe di accelerazione e decelerazione devono funzionare a controllo di coppia oppure a controllo di tensione.

P05.02 – A causa dei diversi standard di costruzione (es. IE2, IE3), i motori possono avere un'erogazione di coppia diversa da quella prevista. In questi casi può essere utile modificare questo parametro onde ottenere un'erogazione ottimale. Si impostano valori superiori al 100% quando all'avviamento si riscontra un'accelerazione dolce nella fase iniziale e brusca in quella finale. Viceversa si impostano valori inferiori al 100% con un'accelerazione brusca nella fase iniziale dell'avviamento e dolce in quella finale.

P05.03 – Limita il valore massimo della coppia durante l'accelerazione. Viene utilizzata quando a causa di masse inerziali particolarmente rilevanti, possono sorgere problemi al sistema di trasmissione quali slittamento cinghie o rotture alle parti meccaniche.

P05.05 – Definisce il funzionamento dell'interfaccia di comunicazione RS485 opzionale. **SLAVE** = normale funzionamento come Slave Modbus. **REM EXP** = controllo di unità di espansione esterna.

P06 – INGRESSI PROGRAMMABILI (INPn, n=1...3)		UdM	Default	Range
P06.n.01	Funzione Ingresso INPn		INP1=START INP2=STOP (NC) INP3=OFF	(vedi tabella funzioni ingressi)
P06.n.02	Numero canale (x)		OFF	OFF / 1...99
P06.n.03	Tipo contatto		NA	NA NC
P06.n.04	Ritardo chiusura	sec	0,05	0,00-600,00
P06.n.05	Ritardo apertura	sec	0,05	0,00-600,00

Nota: questo menu è diviso in 3 sezioni, una per ogni ingresso digitale programmabile INP1...INP3.

P06.n.01 – Scelta della funzione dell'ingresso selezionato (vedi tabella funzioni ingressi programmabili).

P06.n.02 – Indice eventualmente associato alla funzione programmata al parametro precedente. Esempio: se la funzione dell'ingresso è impostata su COMANDO (esecuzione del comando Cxx) e si vuole far sì che questo ingresso esegua il comando C.07 del menu comandi, allora P06.n.02 va impostato al valore 7.

P06.n.03 – Scelta del tipo di contatto NA normalmente aperto o NC normalmente chiuso.

P06.n.04 – Ritardo alla chiusura del contatto sull'ingresso selezionato.

P06.n.05 – Ritardo all'apertura del contatto sull'ingresso selezionato.

P07 – USCITE PROGRAMMABILI (OUTn, n=1...3)		UdM	Default	Range
P07.n.01	Funzione di uscita		OUT1=ALL. GLB OUT2=CONT.LIN OUT3=MARCIA	(vedi tabella funzioni uscite)
P07.n.02	Numero canale (x)		1	1 – 99
P07.n.03	Stato a riposo		NOR	NOR-REV
P07.n.04	Ritardo ON	sec	0	0,0-6000,0
P07.n.05	Ritardo OFF	sec	0	0,0-6000,0

Nota: questo menu è diviso in 3 sezioni, riferite alle uscite digitali OUT1...OUT3.

P07.n.01 – Scelta della funzione dell'uscita selezionata (vedi tabella Funzioni uscite programmabili).

P07.n.02 – Indice eventualmente associato alla funzione programmata al parametro precedente. Esempio: se la funzione dell'uscita è impostata sulla funzione Allarme Axx e si vuole far sì che questa uscita si ecciti quando si verifica l'allarme A16, allora P07.n.02 va impostato al valore 16.

P07.n.03 – Imposta lo stato dell'uscita quando la funzione ad essa associata non è attiva: **NOR** = uscita diseccitata, **REV** = uscita eccitata.

P07.n.04 – Definisce il tempo di ritardo per l'eccitazione dell'uscita.

P07.n.05 – Definisce il tempo di ritardo per la diseccitazione dell'uscita.

P08 – COMUNICAZIONE (COMn, n=1...1)		UdM	Default	Range
P08.n.01	Indirizzo seriale nodo		01	01-255
P08.n.02	Velocità seriale	bps	9600	1200 2400 4800 9600 19200 38400 57600 115200
P08.n.03	Formato dati		8 BIT – N	8BIT – N 8BIT – O 8BIT – E 7BIT – O 7BIT – E
P08.n.04	Bit di stop		1	1-2
P08.n.05	Protocollo		MOD-RTU	MOD-RTU MOD-ASCII MOD-TCP

P08.n.01 – Indirizzo seriale (nodo) del protocollo di comunicazione.

P08.n.02 – Velocità di trasmissione della porta di comunicazione.

P08.n.03 – Formato dati. Impostazioni a 7 bit possibili solo per protocollo ASCII.

P08.n.04 – Numero bit di stop.

P08.n.05 – Scelta del protocollo di comunicazione (Modbus-RTU, Modbus-ASCII o Modbus-TCP).

P09 - MOTORI MULTIPLI (MOTn=1...3)		UdM	Default	Range
P09.n.01	Corrente nominale motore In	A	30,0 (100%Ie)	15,0...30 (50...100%Ie)
P09.n.02	Limite corrente di avviamento ILt	%In	300	150...700
P09.n.03	Gradino iniziale di accelerazione	%	10	10...90
P09.n.04	Rampa di accelerazione	sec	10	1...120
P09.n.05	Rampa di decelerazione	sec	OFF	OFF / 1...120
P09.n.06	Gradino di fine decelerazione	%	20	0...100
P09.n.07	Kick start all'avviamento	%	OFF	OFF / 30...100
P09.n.08	Cosfi nominale motore		0,80	0,50...1,00

Nota: questo menu è diviso in 3 sezioni, una per ogni motore aggiuntivo.

La selezione dei motori avviene tramite degli ingressi digitali configurati con la funzione motori multipli (SEL. MOT).

P09.n.01 – P09.n.08 - Stesso significato del menu P01, riferito ai motori multipli.

P10 - LIMITI (LIMn, n = 1...4)		UdM	Default	Range
P10.n.01	Misura di riferimento		OFF	OFF- (lista misure) ST.COUNT
P10.n.02	Nr. Canale (x)		1	OFF/1...99
P10.n.03	Funzione		MAX	MAX MIN MIN+MAX
P10.n.04	Soglia superiore		0	-9999 - +9999
P10.n.05	Moltiplicatore		x1	/100 - x10k
P10.n.06	Ritardo	sec	0	0,0 - 600,0
P10.n.07	Soglia inferiore		0	-9999 - +9999
P10.n.08	Moltiplicatore		x1	/100 - x10k
P10.n.09	Ritardo	sec	0	0,0 - 600,0
P10.n.10	Stato a riposo		OFF	OFF-ON
P10.n.11	Memoria		OFF	OFF-ON

Nota: questo menu è diviso in 4 sezioni, per le soglie limite LIM1...4

P10.n.01 – Definisce a quale delle misure fornite dal ADXL deve essere associata la soglia limite.

P10.n.02 – Se la misura di riferimento è una misura interna multicanale, qui si definisce quale canale.

P10.n.03 – Definisce il modo di funzionamento della soglia limite. **Max** = LIMn attivo quando la misura supera P10.n.04. P10.n.07 è la soglia di ripristino. **Min** = LIMn attivo quando la misura è inferiore a P10.n.07. P10.n.04 è la soglia di ripristino. **Min+Max** = LIMn attivo quando la misura è superiore a P10.n.04 oppure inferiore a P10.n.07.

P10.n.04 e P10.n.05 – Definiscono la soglia superiore, che è data dal valore di P10.n.04 moltiplicato per P10.n.05.

P10.n.06 – Ritardo di intervento sulla soglia superiore.

P10.n.07, P10.n.08, P10.n.09 – Come sopra, riferiti alla soglia inferiore.

P10.n.10 – Permette di definire lo stato a riposo del limite LIMn.

P10.n.11 – Definisce se la soglia limite rimane memorizzata e va azzerata manualmente tramite menu comandi (ON) o se si ripristina automaticamente (OFF).

P13 - ALLARMI UTENTE (UAN, n=1...4)		Default	Range
P13.n.01	Sorgente allarme	OFF	OFF INPx OUTx LIMx REMX
P13.n.02	Nr. Canale (x)	1	OFF/1...99
P13.n.03	Descrizione	UAN	(testo – 16 caratteri)

Nota: questo menu è diviso in 4 sezioni, per gli allarmi utente UA1...4

P13.n.01 – Definizione della sorgente (ingresso digitale o variabile interna) la cui attivazione genera l'allarme utente.

P13.n.02 – Numero di canale riferito al parametro precedente.

P13.n.03 – Testo libero che comparirà nella finestra di allarme.

P14 - ALLARMI (An, n=1...29)	
P14.01	Allarme "A01-MANCA TENSIONE LINEA"
P14.n	Allarme "An" [vedere Tabella Allarmi]
P14.29	Allarme "A29-UA4"

P14.n – Configurazione delle proprietà dell'allarme numero n, dove n=1...29. Per dettagli consultare il capitolo "Allarmi".

Esempio – P14.04 permette di configurare le proprietà dell'allarme "A04-FREQUENZA FUORI LIMITI".

Nota: in caso di selezione dell'applicazione "Pompa antincendio" durante la procedura di AUTOSSET, tutti gli allarmi vengono disabilitati di default.

ALLARMI

- Al sorgere di un allarme, il display mostra una icona di allarme, un codice identificativo e la descrizione dell'allarme nella lingua selezionata.
- Se vengono premuti dei tasti di navigazione delle pagine, la finestra con le indicazioni di allarme scompare momentaneamente per poi ricomparire dopo alcuni secondi.
- Fintanto che un allarme è attivo il LED rosso ALARM sul frontale lampeggia.
- Il reset degli allarmi si può effettuare secondo la modalità definita dal parametro P04.19.
- Se l'allarme non si resetta, significa che persiste la causa che lo ha provocato.
- In seguito al verificarsi di uno o più allarmi, l'ADXL ha un comportamento dipendente dalla impostazione delle proprietà degli allarmi attivi.

PROPRIETÀ DEGLI ALLARMI

Ad ogni allarme, compresi gli allarmi utente (UAx), possono essere assegnate diverse proprietà:

- **allarme abilitato** – Abilitazione generale dell'allarme. Se non abilitato è come se non esistesse;
- **allarme ritenitivo** – Rimane memorizzato anche se è stata rimossa la causa che lo ha provocato;
- **allarme globale** – Attiva l'uscita assegnata a questa funzione;
- **stop motore** – Arresta il motore;
- **decelerazione** – Se la decelerazione è programmata, arresta il motore con decelerazione. Se questa proprietà non è abilitata, il motore viene arrestato immediatamente;
- **reset auto** – Questo allarme può essere resettato automaticamente secondo il criterio definito dai parametri P04.06 e P04.07;
- **inibizione** – L'allarme può essere disabilitato temporaneamente tramite l'attivazione di un ingresso programmabile con la funzione Inibizione allarmi;
- **no LCD** – L'allarme viene gestito normalmente ma non viene visualizzato sul display.

TABELLA ALLARMI

Nella seguente tabella sono riportati i codici di allarme, la descrizione e le proprietà di default di ciascuno di essi.

COD	DESCRIZIONE								
		Abilitato	Ritenitivo	Allarme globale	Stop motore	Decelerazione	Reset auto	Inibizione	No LCD
A01	MANCA TENSIONE LINEA	●	●	●	●		●	●	
A02	MANCANZA FASE	●	●	●	●		●	●	
A03	ERRATA SEQUENZA FASI	●	Ⓜ	●	●			●	
A04	FREQ. FUORI LIMITI	●	Ⓜ	●	●		●	●	
A05	AVARIA TENSIONE AUX	●		●	●			●	
A06	ASIMMETRIA CORRENTI	●	●	●	●	●	●	●	
A07	PROT. SOVRACORRENTE	●	●	●	●			●	
A08	ROTORE BLOCCATO	●	●	●	●			●	
A09	CARICO TROPPO BASSO	●	●	●	●	●	●	●	
A10	AVVIAM. TROPPO LUNGO	●	●	●	●	●		●	
A11	AVARIA RELE BYPASS	●	●	●	●	●		●	
A12	PREALL. TERMICO MOT.	●						●	
A13	PREALL. TERMICO AVV.	●						●	
A14	PROT. TERMICA MOTORE	●	●	●	●	●		●	
A15	PROT. TERMICA AVV.	●	●	●	●	●		●	
A16	FASE L1-T1 IN CORTO	●	●	●	●			●	
A17	FASE L3-T3 IN CORTO	●	●	●	●			●	
A18	AVARIA SENSORE TEMP.	●	●	●				●	
A19	TENSIONE LINEA BASSA	●	Ⓜ	●	●	●	●	●	
A20	TENSIONE LINEA ALTA	●	Ⓜ	●	●	●	●	●	
A21	CORRENTE MOT. BASSA	●	●	●	●		●	●	
A22	RICH. MANUTENZIONE	●		●				●	
A23	GUASTO VENTOLE	ⓘ		●				●	
A24	VENTOLA BLOCCATA	●		●				●	
A25	ERRORE DI SISTEMA	●						●	
UA1...4	ALLARME UTENTE	●						●	

ⓘ Allarme disabilitato di default per ADXL0018600...ADXL0115600 e abilitato di default per ADXL0135600...ADXL0320600.

Ⓜ Allarmi ritenitivi condizionali:

- se sono ritenitivi da tabella parametri proprietà allarmi, allora sono sempre ritenitivi;
- se non sono ritenitivi da parametro, lo diventano quando c'è richiesta di motore in marcia.

DESCRIZIONE DEGLI ALLARMI

COD	DESCRIZIONE	MOTIVAZIONE ALLARME
A01	MANCA TENSIONE LINEA	Assenza di tutte e tre le fasi al comando di start o durante la marcia del motore
A02	MANCANZA FASE	Mancanza di una delle fasi al comando di start o durante la marcia del motore
A03	ERRATA SEQUENZA FASI	Sequenza fasi diversa da quella impostata
A04	FREQ. FUORI LIMITI	Frequenza della tensione di linea fuori dai limiti $\pm 5\%$ intorno a 50 o 60Hz
A05	AVARIA TENSIONE AUX	Tensione troppo bassa o microinterruzione di durata superiore a quella tollerata
A06	ASIMMETRIA CORRENTI	In fase di bypass, asimmetria di corrente superiore a quella impostata per un tempo superiore a quanto impostato
A07	PROT. SOVRACCORRENTE	Corrente $> 750\% I_n$ (corrente soft starter) per un tempo $\geq 200\text{msec}$ durante l'avviamento
A08	ROTORE BLOCCATO	Corrente $> 500\% I_n$ (corrente nominale motore) per un tempo $\geq 200\text{msec}$ in fase di bypass
A09	CARICO TROPPO BASSO	Coppia di carico motore inferiore a quella impostata in fase di bypass
A10	AVVIAM. TROPPO LUNGO	Tempo di avviamento (dallo start al bypass) superiore a quello impostato
A11	AVARIA RELE BYPASS	Mancata chiusura o apertura dei contatti dei relè di bypass
A12	PREALL. TERMICO MOT.	Imminente intervento protezione motore con motore in bypass
A13	PREALL. TERMICO AVV.	Imminente intervento protezione soft starter
A14	PROT. TERMICA MOTORE	Intervento protezione termica motore interna al soft starter o mediante ingresso PTC
A15	PROT. TERMICA AVV.	Temperatura dissipatori superiore al massimo consentito
A16	FASE L1-T1 IN CORTO	SCR in corto circuito o contatti del bypass incollati
A17	FASE L3-T3 IN CORTO	SCR in corto circuito o contatti del bypass incollati
A18	AVARIA SENSORE TEMP.	Sensore interno di temperatura NTC per dissipatore soft starter interrotto o guasto
A19	TENSIONE LINEA BASSA	Tensione di linea L1-L3 inferiore a quella impostata per il tempo impostato
A20	TENSIONE LINEA ALTA	Tensione di linea L1-L3 superiore a quella impostata per il tempo impostato
A21	CORRENTE MOT. BASSA	Corrente motore $< 10\% I_n$ (I_n = corrente nominale del motore impostata) su tutte e tre le fasi
A22	RICH. MANUTENZIONE	Tempo scadenza intervento manutenzione superato
A23	GUASTO VENTOLE	Non rilevata presenza ventole
A24	VENTOLE BLOCCATE	Corrente ventole troppo alta, probabile blocco rotazione
A25	ERRORE DI SISTEMA	Errore interno al soft starter. Contattare l'Assistenza tecnica LOVATO Electric
UA1..4	ALLARME UTENTE	L'allarme utente è stato generato dall'attivazione della variabile o dell'ingresso associato tramite il menu P13

TABELLA FUNZIONI INGRESSI PROGRAMMABILI

- La tabella seguente riporta tutte le funzioni che possono essere associate agli ingressi digitali programmabili INPn.
- Ciascun ingresso può essere poi impostato in modo da avere funzione invertita (NA - NC), essere ritardato all'eccitazione oppure alla diseccitazione con tempi impostabili indipendenti.
- Alcuni funzioni necessitano di un ulteriore parametro numerico, definito con l'indice (x) specificato dal parametro P06.n.02.
- Vedere menu P06 INGRESSI PROGRAMMABILI per maggiori dettagli.

NR.	FUNZIONE	DESCRIZIONE
0	OFF	Ingresso disabilitato
1	START	Avviamento motore (obbligatorio: almeno un ingresso programmabile deve avere questa funzione). Quando chiuso da il consenso all'avviamento. Può essere utilizzato sia con comando impulsivo a tre fili sia con comando continuo a due fili (vedere schemi di collegamento)
2	STOP	Arresto motore. Quando aperto provoca l'arresto del motore, immediato o in rampa. Se esiste un ingresso programmato con questa funzione, allora esso deve rimanere chiuso per dare il consenso alla marcia del motore, in abbinamento con il precedente ingresso di START (vedere schemi di collegamento). Se nessun ingresso è programmato con la funzione di STOP, allora l'ingresso di START svolge sia la funzione di marcia (chiuso) che di arresto (aperto)
3	R. LIBERA	Quando attivo, durante l'arresto non viene effettuata rampa di decelerazione (anche se programmata) ma stop immediato
4	PRERISC.	Attiva la funzione di preriscaldamento avvolgimenti. Viene iniettata una piccola corrente al motore in modo da preriscaldarlo, senza provocarne la rotazione. Funziona solo se lo stato termico è a 0%
5	BLO. COM	Blocca i comandi in ingresso da comunicazione seriale
6	INIB. ALL.	Inibisce gli allarmi con proprietà Inibizione attiva. Permette di disabilitare selettivamente alcuni allarmi
7	RESET ST	Alla chiusura del contatto forza lo stato termico del motore al 100% se questi è superiore. In caso d'intervento della protezione provvede anche al riarmo consentendo il reset dell'allarme mediante il comando di STOP. ATTENZIONE: l'utilizzo di questa funzione altera l'intervento della protezione termica motore e può causare pericolosi surriscaldamenti del motore
8	BL. TAST.	Blocca operatività della tastiera frontale
9	SEL. MOT.	In caso di applicazioni con motori multipli, seleziona secondo un criterio binario quali impostazioni utilizzare fra i menu motori multipli. Vedere menu P09 MOTORI MULTIPLI
10	CONFIG.	Ingresso configurabile. Utilizzato ad esempio come sorgente per allarmi utente
11	COMANDO	Esegue menu comandi Cx. Il numero del comando da eseguire (x) è definito tramite P06.n.02
12	RESET AL	Esegue la funzione di reset degli allarmi tramite un ingresso digitale. Per abilitare questa funzione è necessario anche impostare il parametro P04.19 (modo reset allarmi) = INPUT. Questa funzione è disponibile da revisione firmware ≥ 6

DEFAULT INGRESSI PROGRAMMABILI

- La tabella seguente riporta le funzioni impostate dalla fabbrica per gli ingressi programmabili.
- Se necessario, le funzioni possono essere modificate tramite il menu P06 INGRESSI PROGRAMMABILI.

INGRESSO	MORSETTI	FUNZIONE DI DEFAULT
INP1	IN1	START
INP2	IN2	STOP
INP3	IN3	OFF (disabilitato)

TABELLA FUNZIONI USCITE PROGRAMMABILI

- La tabella seguente riporta tutte le funzioni che possono essere associate alle uscite digitali programmabili OUTn.
- Ciascuna uscita può essere impostata in modo da avere funzione normale o invertita (NOR o REV).
- Alcune funzioni necessitano di un ulteriore parametro numerico, definito con l'indice (x) specificato dal parametro P07.n.02.
- Vedere menu P07 USCITE PROGRAMMABILI per maggiori dettagli.

NR.	FUNZIONE	DESCRIZIONE
0	OFF	Uscita disabilitata
1	CONT. LIN.	Controlla il contattore di linea. Viene eccitato subito dopo lo start. Rimane attivato finché c'è presenza tensione sul motore, cioè durante la rampa di accelerazione, marcia in bypass e rampa di decelerazione
2	MARCIA	Eccitato a rampa completata, con piena tensione sul motore. Dà consenso al carico
3	ALL. GLB.	Allarme globale. Sono attivi uno o più allarmi con la proprietà Allarme Globale attiva
4	LIM	Uscita rappresenta lo stato della variabile limite LIMx (x definito da P07.n.02)
5	REM	Uscita rappresenta lo stato della variabile remota REMx (x definito da P07.n.02)
6	ALL Axx	Attivato in presenza di un allarme specifico (x definito da P07.n.02)
7	UAxx	Attivato in presenza di un allarme utente specifico (x definito da P07.n.02)

DEFAULT USCITE PROGRAMMABILI

- La tabella seguente riporta le funzioni impostate dalla fabbrica per le uscite programmabili.
- Se necessario, le funzioni possono essere cambiate tramite il menu P07 USCITE PROGRAMMABILI.

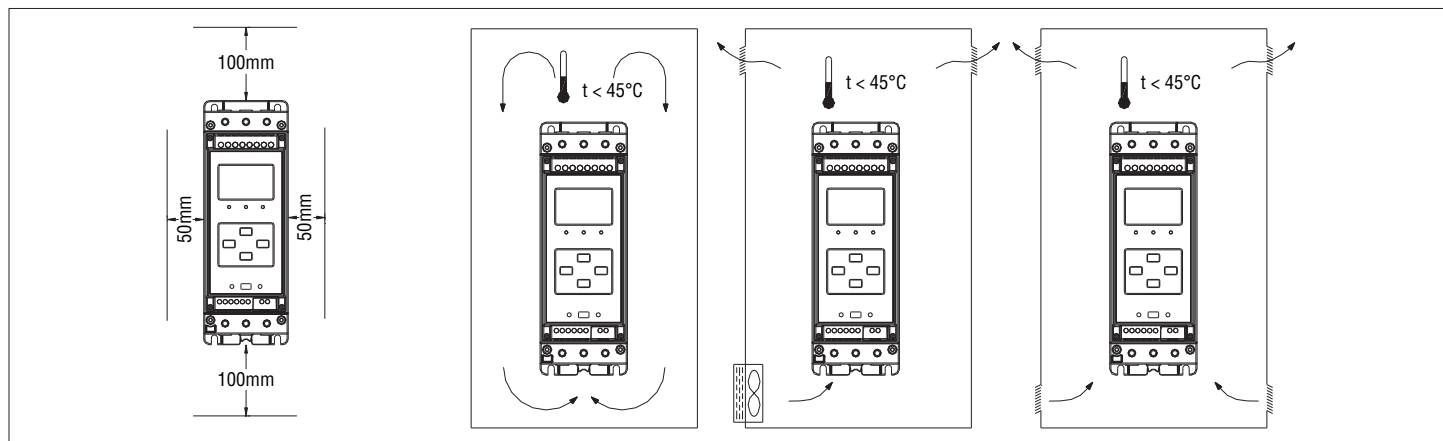
USCITA	MORSETTI	FUNZIONE DI DEFAULT
OUT1	11-14-12	ALL. GLB. (allarme globale)
OUT2	21-24	CONT. LIN. (controllo contattore di linea)
OUT3	21-34	MARCIA (rampa completata)

MENU COMANDI

- Il menu comandi permette di eseguire operazioni saltuarie quali azzeramenti di contatori, allarmi, ecc.
- Se è stata immessa la password di livello avanzato, allora tramite il menu comandi è anche possibile effettuare delle operazioni automatiche utili ai fini della configurazione dello strumento.
- Nella seguente tabella sono riportate le funzioni disponibili con il menu comandi, divise a seconda del livello di accesso necessario.

COD.	COMANDO	LIVELLO ACCESSO	DESCRIZIONE
C01	RESET MANUTENZIONE	AVANZATO	Azzeramento intervallo manutenzione e resetta allarme
C02	RESET STATO TERMICO	AVANZATO	Mette lo stato termico a 0%
C03	RESET CONTATORE AVV.	AVANZATO	Azzeramento contatore avviamenti
C04	RESET CONTATORE MOT.	AVANZATO	Azzeramento contatore motore
C05	RESET ENERGIE	AVANZATO	Azzeramento contatori energie
C06	RESET SOGLIE LIMITE	AVANZATO	Azzeramento variabili LIM con memoria
C11	RIPETIZIONE AUTO SET	UTENTE	Ripete procedura guidata (wizard) AUTOSSET
C12	SETUP A DEFAULT	UTENTE	Mette setup a default di fabbrica
C13	SALVA COPIA SETUP	AVANZATO	Salva una copia dei parametri di setup
C14	RIPRISTINA SETUP	AVANZATO	Ripristina copia dei parametri di setup
C15	TEST BASSA POTENZA	AVANZATO	Test con motore di bassa potenza - Ignora gli allarmi legati alla corrente per test al banco con motori di bassa potenza
C16	AZZERA LISTA EVENTI	AVANZATO	Cancela la memoria della lista eventi

INSTALLAZIONE



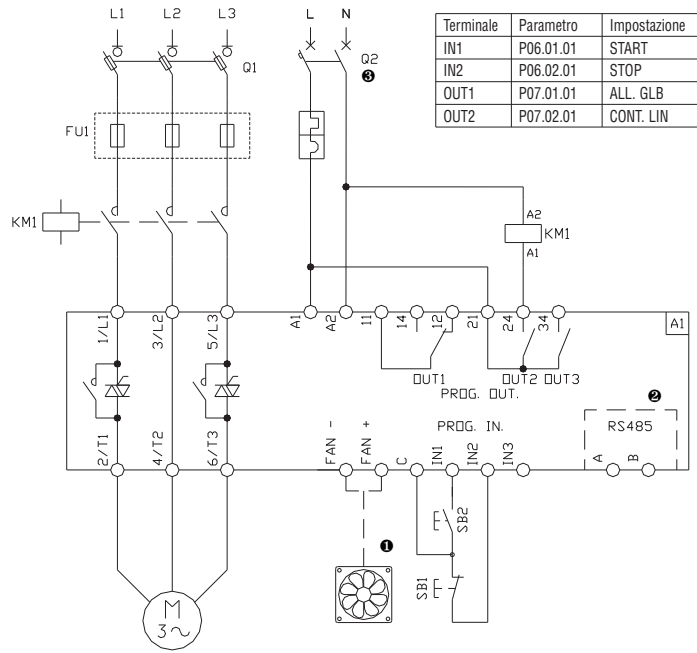
RACCOMANDAZIONI

- Interrompere l'alimentazione del soft starter ogni qualvolta si necessita intervenire sulla parte elettrica e/o meccanica della macchina o impianto.
- Prevedere sempre un dispositivo d'interruzione (sezionatore, contattore di linea ecc.) dell'alimentazione di potenza.
- Il contattore di linea a monte del soft starter è obbligatorio per garantire una separazione galvanica dalla linea di potenza quando il motore non è in funzione. Esso permette anche di proteggere i tristori da anomalie che potrebbero verificarsi sulla linea quando il motore non è in marcia (es. sovratensioni, picchi di corrente, ecc.) e disconnette il soft starter dal circuito di potenza in caso di allarme.
- Non utilizzare il soft starter per pilotare trasformatori di alimentazione motore.
- Non installare il soft starter in ambienti contenenti esplosivi o gas infiammabili.
- Non collocare il soft starter vicino a fonti di calore.
- Non utilizzare cassette isolanti in quanto cattive conduttrici di calore.
- Non eseguire test dielettrici ad alto potenziale sul soft starter o sui circuiti ad esso collegati.
- Una protezione adeguata degli SCR del soft starter contro il corto circuito può essere effettuata solo mediante il montaggio di fusibili extrarapidi. Per la scelta dei fusibili vedi tabelle nelle ultime pagine del manuale. È interessante notare che gli SCR in presenza del bypass chiuso (quindi durante la marcia) sono protetti da eventuali corto circuiti, sovraccarichi e sovratensioni.

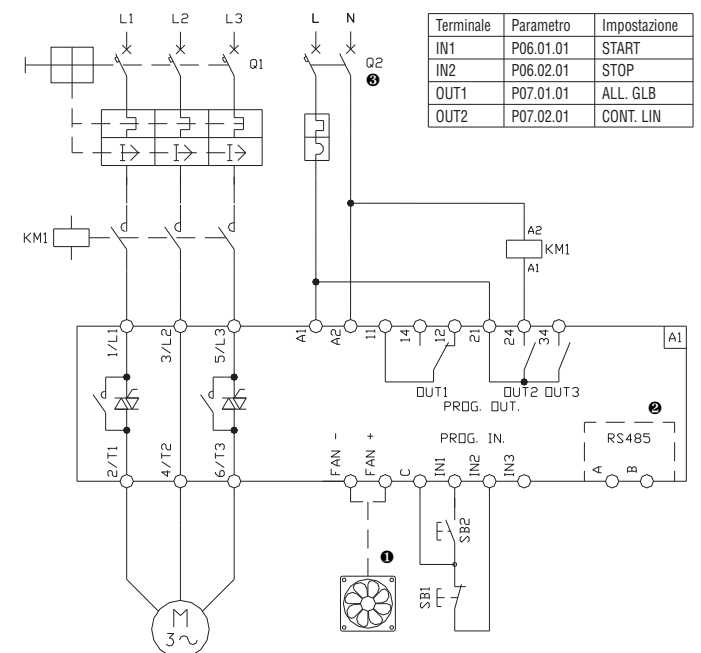
RIFASAMENTO

- Nel caso sia previsto l'impiego di condensatori di rifasamento, questi devono essere inseriti a monte del soft starter tramite contattore e fusibili di protezione. L'inserzione deve avvenire ad avviamento ultimato; la disinserzione deve essere effettuata prima dell'arresto. Per il comando del contattore può essere utilizzata una uscita a relè programmata come "MARCIA".

Sezionatore + fusibili extrarapidi

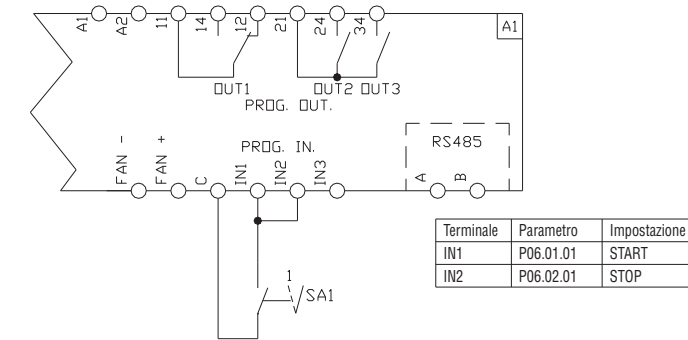


MCCB

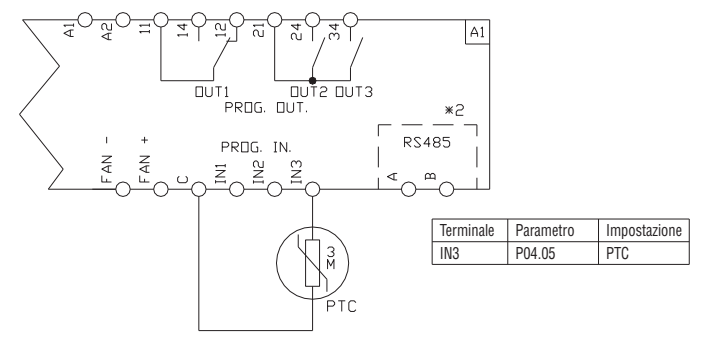


- ❶ - Ventola di raffreddamento opzionale (cod. EXP8004), disponibile solo per ADXL0018600...ADXL0115600. L'alimentazione della ventola viene fornita direttamente dal soft starter. Non connettere alcuna tensione ai terminali FAN + e FAN - !
- ❷ - Scheda di comunicazione RS485 opzionale (cod. EXC1042).
- ❸ - Fusibili classe CC max 1A.

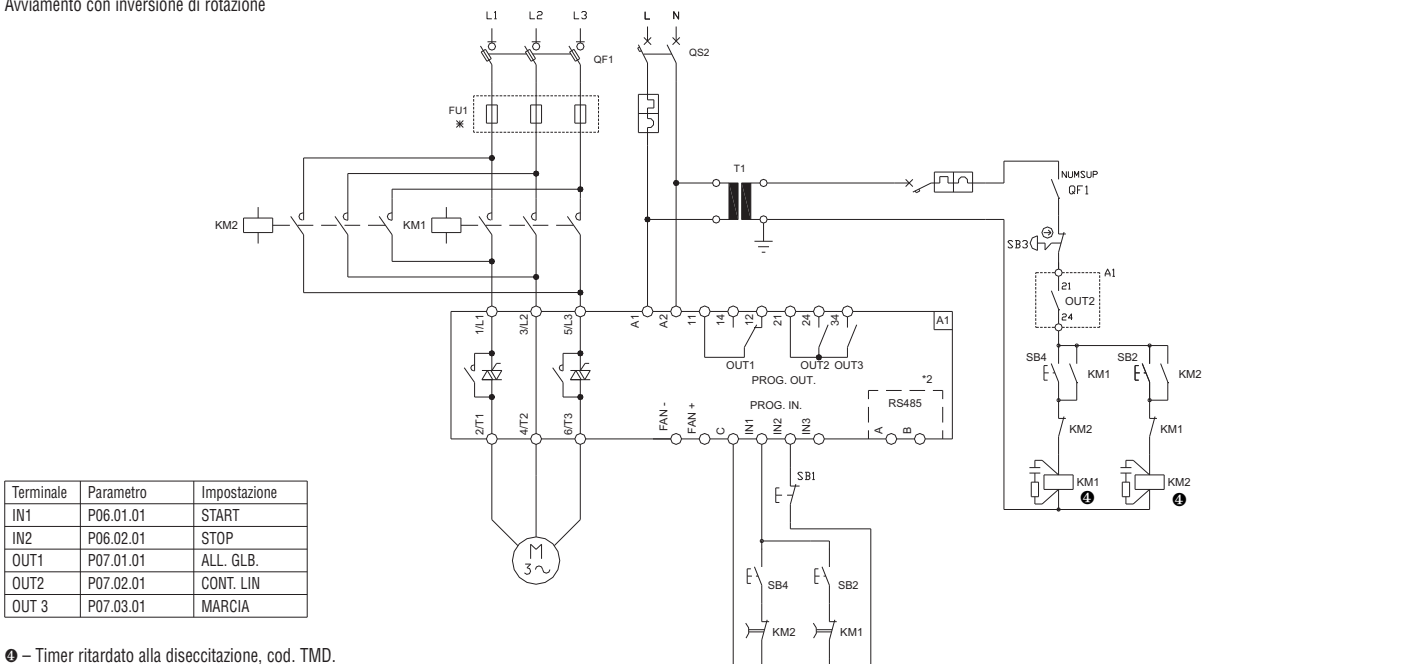
Avviamento a 2 fili



Collegamento PTC motore



Avviamento con inversione di rotazione



- ❹ - Timer ritardato alla diseccitazione, cod. TMD.

KIT TERMINALI PER CONFORMITA' UL

Per soddisfare i requisiti di omologazione UL i soft starter ADXL dalla taglia 135A a 320A devono essere equipaggiati con i kit terminali e protezione terminali, da acquistare separatamente. Di seguito la tabella per la corretta selezione dei codici di ordinazione.

CODICE SOFT STARTER	TERMINALI	PROTEZIONE TERMINALI
ADXL0135600	N°2 kit EXA01	N°2 kit EXA02
ADXL0162600	N°2 kit EXA01	N°2 kit EXA02
ADXL0195600	N°2 kit EXA01	N°2 kit EXA02
ADXL0250600	N°2 kit EXA03	N°2 kit EXA04
ADXL0320600	N°2 kit EXA03	N°2 kit EXA04

1456 | 01.23 Tabella per la corretta selezione dei kit terminali e protezione terminali per UL.

Kit terminali UL per ADXL0135600, ADXL0162600 e ADXL0195600

EXA01: contiene n°3 terminali 250kcmil. Per ogni soft starter è necessario acquistare n°2 kit EXA01 (uno per il lato linea e uno per il lato carico).

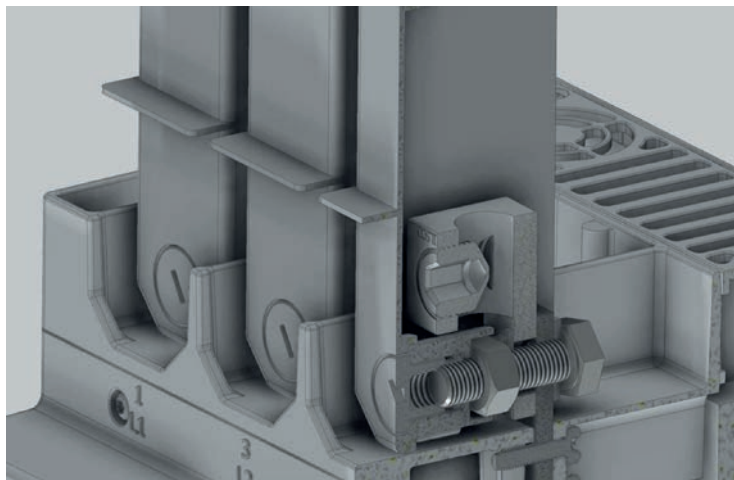


Per informazioni su sezione dei conduttori e coppia di serraggio fare riferimento al paragrafo "Connessioni di Potenza" nel capitolo "CARATTERISTICHE TECNICHE".

EXA02: contiene n°3 protezioni terminali. Per ogni soft starter è necessario acquistare n°2 kit EXA02 (uno per il lato linea e uno per il lato carico).



L'immagine sottostante mostra una sezione dell'ADXL con montati il kit terminali EXA01 e il kit protezione terminali EXA02.



Kit terminali UL per ADXL0250600 e ADXL0320600

EXA03: contiene n°3 terminali 300kcmil. Per ogni soft starter è necessario acquistare n°2 kit EXA03 (uno per il lato linea e uno per il lato carico).



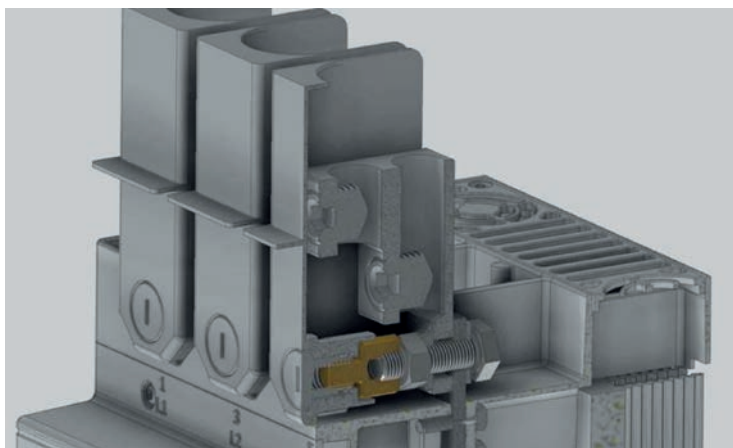
1456 | 01.23

Per informazioni su sezione dei conduttori e coppia di serraggio fare riferimento al paragrafo "Connessioni di Potenza" nel capitolo "CARATTERISTICHE TECNICHE".

EXA04: contiene n°3 protezioni terminali e n°3 adattatori per il montaggio delle protezioni terminali sui terminali del kit EXA03. Per ogni soft starter è necessario acquistare n°2 kit EXA04 (uno per il lato linea e uno per il lato carico).



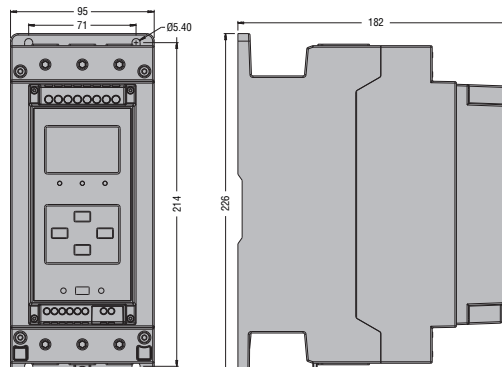
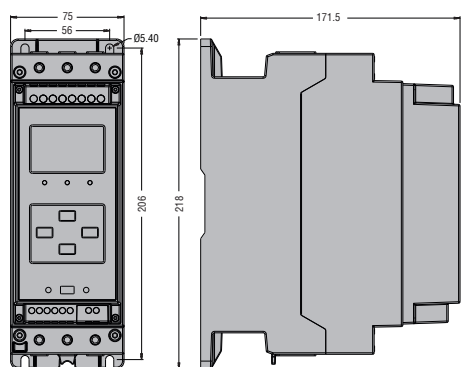
L'immagine sottostante mostra una sezione dell'ADXL con montati i kit terminali EXA03 e il kit protezione terminali EXA04.



DIMENSIONI MECCANICHE [mm]

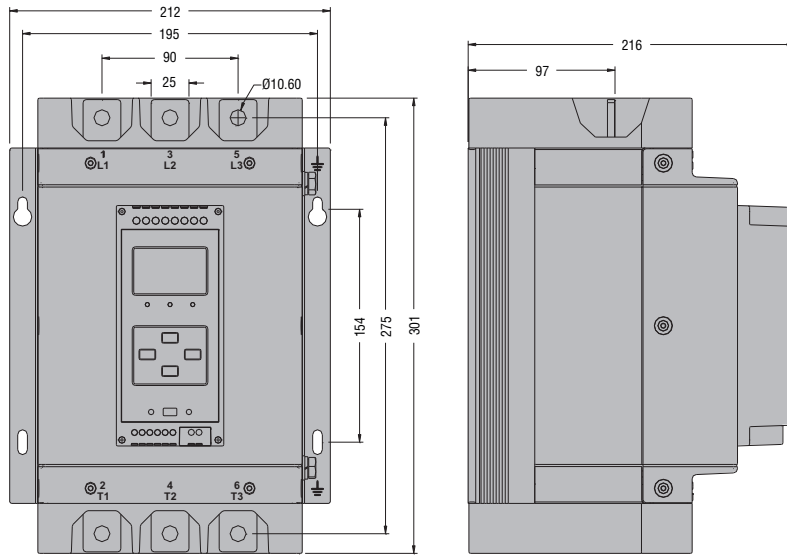
ADXL0018600 – ADXL0030600 – ADXL0045600 – ADXL0060600

ADXL0075600 – ADXL0085600 – ADXL0115600

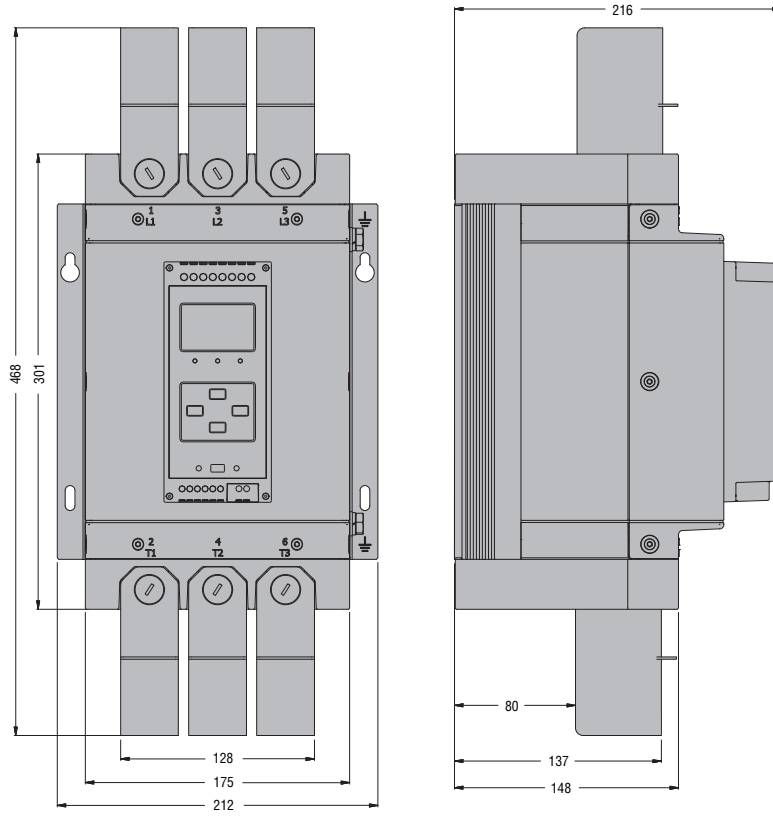


ADXL0135600 - ADXL0162600

1456 | 01.23

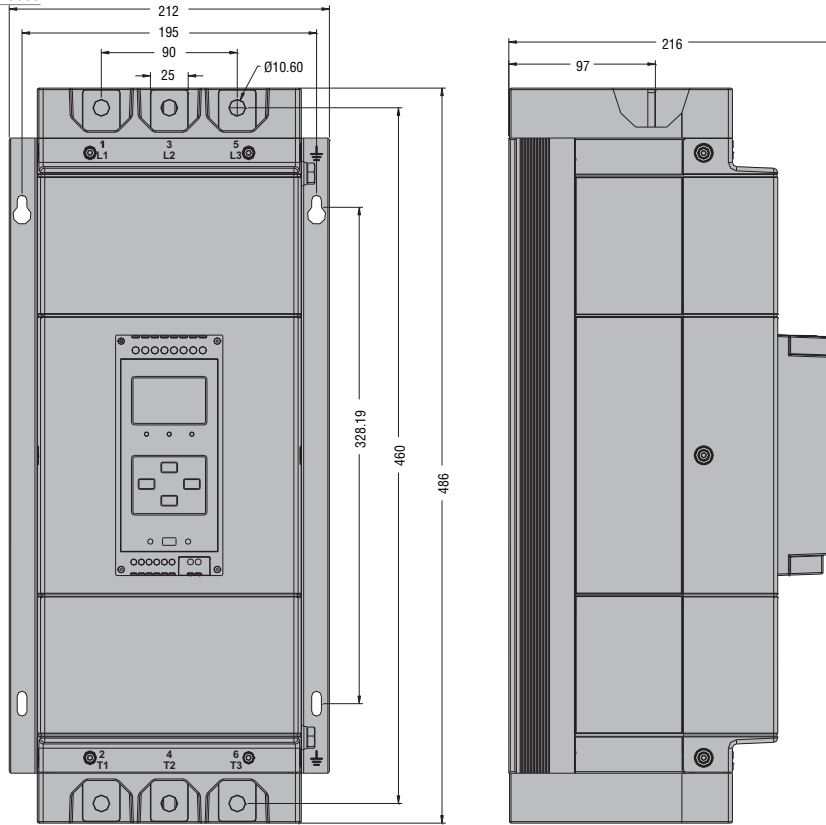


ADXL0135600 - ADXL0162600 completo di kit terminali EXA01 e kit protezione terminali EXA02.

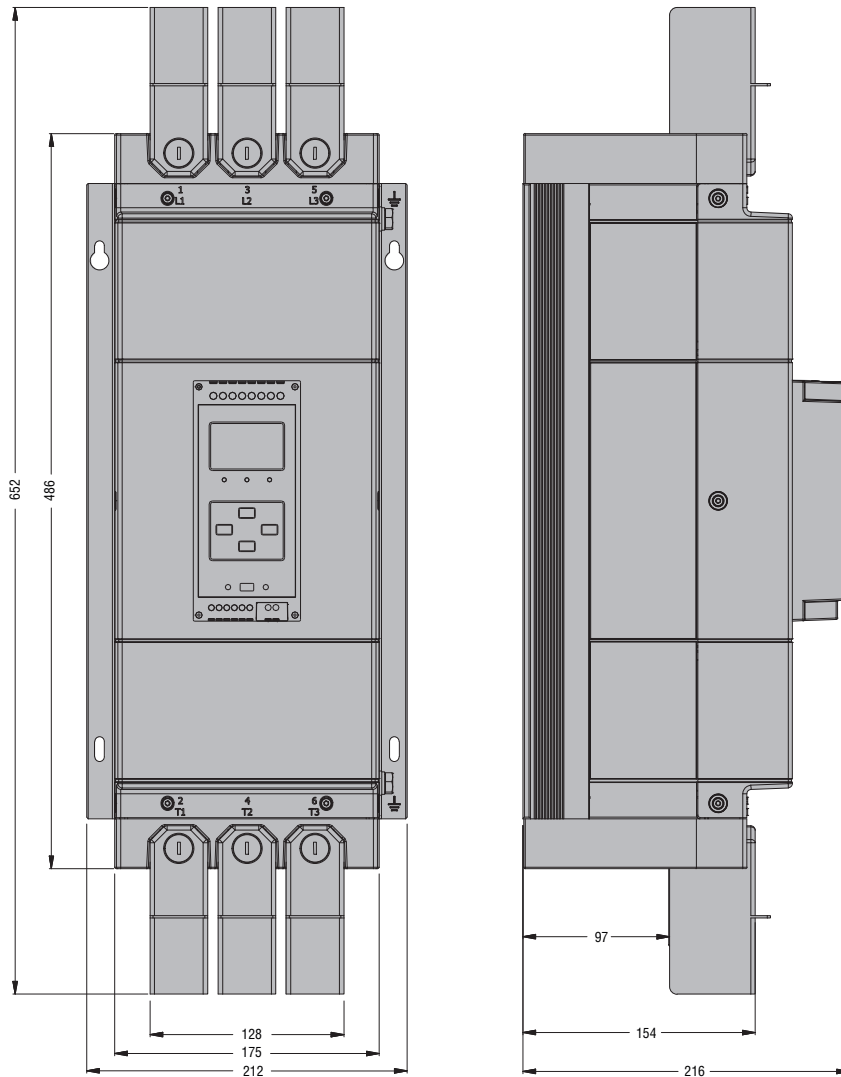


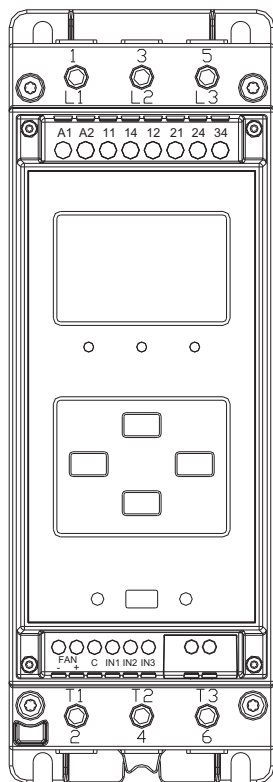
ADXL0195600 – ADXL0250600 – ADXL0320600

1456 I 01 23



ADXL0195600 completo di kit terminali EXA01 e kit protezione terminali EXA02.
 ADXL0250600 – ADXL0320 completo di kit terminali EXA03 e kit protezione terminali EXA04.





NOTA.
I morsetti "FAN +/-", per la connessione della ventola opzionale cod. EXP8004, sono presenti solamente su soft starter ADXL0018600...ADXL0115600.
I soft starter ADXL0135600...ADXL0320600 hanno due ventole integrate di serie.

NUMERO DI AVVIAMENTI / ORA

I dati riportati in tabella si riferiscono a temperatura +40°C, corrente di avviamento 4*Ie e tempi di rampa di 6 secondi.

SENZA VENTOLA																				
	5	10	15	20	25	30	35	40	45	50	55	60	65	70	75	80	85	90	95	100
16A	ADXL0018600										ADXL0030600									
30A	ADXL0030600					ADXL0045600					ADXL0060600									
37A	ADXL0045600					ADXL0060600					ADXL0075600									
45A	ADXL0045600					ADXL0060600					ADXL0075600					ADXL0085600				
60A	ADXL0060600			ADXL0075600			ADXL0085600			ADXL0115600										
66A	ADXL0075600					ADXL0085600					ADXL0115600									
75A	ADXL0075600			ADXL0085600			ADXL0115600													
85A	ADXL0085600			ADXL0115600																
97A	ADXL0115600																			
115A	ADXL0115600																			
135A																				ADXL0135600...ADXL0320600 hanno ventole integrate di serie
162A																				
195A																				
250A																				
320A																				

CON VENTOLA																				
	5	10	15	20	25	30	35	40	45	50	55	60	65	70	75	80	85	90	95	100
16A	ADXL0018600										ADXL0030600									
30A	ADXL0030600					ADXL0045600					ADXL0060600									
37A	ADXL0045600					ADXL0060600					ADXL0075600									
45A	ADXL0045600					ADXL0060600					ADXL0075600					ADXL0085600				
60A	ADXL0060600			ADXL0075600			ADXL0085600			ADXL0115600										
66A	ADXL0075600					ADXL0085600					ADXL0115600									
75A	ADXL0075600			ADXL0085600			ADXL0115600				ADXL0135600									
85A	ADXL0085600			ADXL0115600			ADXL0135600				ADXL0162600									
97A	ADXL0115600				ADXL0135600				ADXL0162600				ADXL0195600							
115A	ADXL0115600					ADXL0135600					ADXL0162600					ADXL0195600				
135A	ADXL0135600					ADXL0162600					ADXL0195600					ADXL0250600				
162A	ADXL0162600					ADXL0195600					ADXL0250600					ADXL0320600				
195A	ADXL0195600					ADXL0250600					ADXL0320600									
250A	ADXL0250600			ADXL0320600																
320A	ADXL0320600																			

SCelta DEL SOFT STARTER

COD.	Corrente nominale di impiego Ie [A]	Potenze d'impiego nominali IEC			FLA [A]	Potenze d'impiego nominali UL				
		Potenza del motore [kW]				Potenza del motore [Hp]				
		230VAC	400VAC	500VAC		208VAC	220-240VAC	380-415VAC	440-480VAC	550-600VAC
ADXL0018600	18	4	7,5	11	18	5	5	10	10	15
ADXL0030600	30	7,5	15	18,5	28	10	10	15	20	25
ADXL0045600	45	11	22	30	44	10	15	25	30	40
ADXL0060600	60	15	30	37	60	20	20	30	40	50
ADXL0075600	75	22	37	45	75	25	25	40	50	60
ADXL0085600	85	22	45	55	83	25	30	50	60	75
ADXL0115600	115	37	55	75	114	40	40	60	75	100
ADXL0135600	135	37	75	90	130	40	50	75	100	125
ADXL0162600	162	45	90	110	156	50	60	75	125	150
ADXL0195600	195	55	110	132	192	60	75	100	150	200
ADXL0250600	250	75	132	160	248	75	100	150	200	250
ADXL0320600	320	90	160	200	320	100	125	200	250	300

Attenzione! I dati riportati in tabella, relativi alle potenze nominali d'impiego, sono ottenuti in accordo allo standard EN/BS 60947-4-1: 2012-05, quindi i dati in kW e Hp non sono legati dalla relazione $Hp = kW \cdot 1,36$.

COORDINAMENTO

COORDINAMENTO TIPO 2 (IEC/EN/BS 60947-4-2)

COD.	Max. taglia fusibile Classe aR [A]	Corrente di guasto [kA]	Max. tensione [VAC]	Fusibili FU1 Bussman	Fusibili British BS 88 Bussman
ADXL0018600	55	5	600	FWP-50B	50FE
ADXL0030600	80	5	600	FWP-80B	80FE
ADXL0045600	125	5	600	FWP-125A	120FEE
ADXL0060600	160	5	600	FWP-150A	160FEE
ADXL0075600	250	10	600	FWP-175A	180FEE
ADXL0085600	315	10	600	FWP-200A	200FEE
ADXL0115600	400	10	600	FWP-250A	250FM
ADXL0135600	450	10	600	FWP-300A	315FM
ADXL0162600	500	10	600	FWP-500A	500FMM
ADXL0195600	630	10	600	FWP-600A	630FMM
ADXL0250600	700	18	600	FWP-700A	700FMM
ADXL0320600	800	18	600	FWP-800A	—

COORDINAMENTO SECONDO UL508

COD.	Corrente di guasto [kA] *	Max. tensione [VAC] **	Fusibili classe RK5 [A] ***
ADXL0018600	5	600	20
ADXL0030600	5	600	30
ADXL0045600	5	600	45
ADXL0060600	5	600	60
ADXL0075600	10	600	75
ADXL0085600	10	600	90
ADXL0115600	10	600	125
ADXL0135600	18	600	150
ADXL0162600	18	600	175
ADXL0195600	18	600	200
ADXL0250600	18	600	250
ADXL0320600	18	600	350

NOTA PER UL

ADXL è adatto per l'utilizzo in un circuito in grado di fornire non più di * kA simmetrici a una tensione massima di ** V quando protetto da fusibili in classe RK5 da *** A.

Per i rispettivi valori di corrente di guasto, tensione massima e fusibili RK5 fare riferimento alla tabella di coordinamento sopra riportata.



CARATTERISTICHE TECNICHE

Alimentazione ausiliaria: morsetti A1-A2

Tensione nominale Us	100 - 240V~
Limiti di funzionamento	90 - 264V~
Frequenza	45 - 66Hz
Potenza assorbita/dissipata	Taglia 1 100V~ 110mA 5W 240V~ 70mA 5,8W
	Taglia 2 100V~ 120mA 6,8W 240V~ 75mA 7W
	Taglia 3 100V~ 125mA 7W 240V~ 75mA 7,2W
	Taglia 4 100V~ 125mA 7W 240V~ 75mA 7,2W
Tempo di immunità alla microinterruzione	≤40ms (110V~) ≤160ms (220V~)

Alimentazione motore L1 - L2 - L3

Range di tensione	208-600V~ ±10%
Campo di frequenza	50/60Hz (limiti: per 50Hz: 47,5-52,5Hz, per 60Hz: 56,4-63,6Hz)
Corrente e potenza nominale	Vedi tabella "Scelta del soft starter" a pag. 24

Ingressi digitali morsetti C - IN1, IN2

Tipo d'ingresso	Negativo
Tensione applicata al contatto	5V=
Corrente d'ingresso	≤10mA
Segnale d'ingresso basso	≤0,8V
Segnale d'ingresso alto	≥3,2V
Ritardo del segnale d'ingresso	≥50ms

PTC input, terminals C - IN3

Tipo di sonde PTC utilizzabili	A 2 fili conforme DIN 44081
Resistenza totale sonde PTC	≤ 1,5 kΩ a 25°C
Resistenza d'intervento	≅ 2,9 kΩ
Resistenza di ripristino	≅ 1,6 kΩ

Alimentazione ventole morsetti FAN + / -

Tensione di alimentazione	5V= fornita da soft starter (solo per ADXL0018600...ADXL0115600)
Tipo di ventola	Utilizzare esclusivamente accessorio EXP8004

Uscita morsetti 11-12-14

Composizione contatti	1 contatto in scambio NA/NC
Tensione d'impiego	250V~
Portata nominale	contatto NA AC1 5A-250V~ 5A 30V= contatto NC AC1 3A-250V~ 3A 30V=
Dati d'impiego UL	D300
Tensione massima di commutazione	250V~
Durata elettrica	Contatto NC - 10x10 ³ operazioni Contatto NA - 20x10 ³ operazioni
Durata meccanica	10 ⁷ operazioni

Uscita morsetti 21 - 24, 34

Composizione contatti	2 x 1 NA
Tensione d'impiego	250V~
Portata nominale termica	3A 250V~ 3A 30V=
Dati d'impiego UL	3A 30V= L/R 0ms - 3A 250V~ cosφ 1
Tensione massima di commutazione	250V~
Durata meccanica / elettrica	2x10 ⁷ / 1x10 ⁵

Tensione di isolamento

Tensione nominale d'isolamento Ui	600V~
Tensione nominale di tenuta a impulso Uimp	9,5kV
Tensione di tenuta a frequenza d'esercizio	5,2kV

Condizioni ambientali

Temperatura d'impiego	-20...+40°C (Temperatura max 60°C, da 40° a 60°C declassare la corrente del soft starter del 0,5%/°C)
Temperatura di stoccaggio	-30...+80°C
Umidità relativa	<80% (IEC/EN/BS 60068-2-78)

Grado di inquinamento ambiente massimo	2
Categoria di sovratensione	3
Categoria di misura	III
Altitudine massima	1000m senza declassamento (sopra i 1000m declassare la corrente del soft starter del 0,5%/100m)
Sequenza climatica	Z/ABDM (IEC/EN/BS 60068-2-61)
Resistenza agli urti	15g (IEC/EN/BS 60068-2-27) 10g se utilizzato con EXP8003
Resistenza alle vibrazioni	0,7g (IEC/EN/BS 60068-2-6)

Connessioni alimentazione - relè

Tipo di morsetti	A vite (fissi)
Sezione conduttori (min e max)	0,2...4mm ² (26...10AWG)
Coppia di serraggio	0,8Nm (7lb.in)
Tipo di conduttore	Usare solo conduttori in rame, +75°C

Connessioni alimentazione ventole e ingressi digitali

Tipo di morsetti	A vite (fissi)
Sezione conduttori (min e max)	0,2...2,5mm ² (24...12AWG)
Coppia di serraggio	0,44Nm (4lb.in)
Tipo di conduttore	Usare solo conduttori in rame, +75°C

Connessioni potenza per ADXL da 18 a 115A

Tipo di morsetti	Fissi - incastellati doppi
Sezione conduttori (min e max)	2 x 2,5-35mm ² / 2 x 18-2AWG
Impronta	Brugola incassata 4mm
Coppia di serraggio per ADXL0018600...ADXL0060600	4-5Nm / 2,95-3,69lbf
Coppia di serraggio per ADXL0075600...ADXL0115600	5,5-6,5Nm / 4,06-4,79lbf
Tipo di conduttore	Usare solo conduttori in rame, +75°C

Connessioni potenza per ADXL da 135 a 320A

Tipo di barre	25x5mm, foro diam. 11mm
Tipo di conduttore	Usare solo conduttori in rame, +75°C
Sezione conduttori per ADXL0135600	Max. 50mm ² 1 x AWG 3/0 (utilizzare n° 2 kit morsetti cod. EXA01 + n° 2 kit coprimorsetti cod. EXA02)
Sezione conduttori per ADXL0162600	Max. 70mm ² 1 x AWG 3/0 (utilizzare n° 2 kit morsetti cod. EXA01 + n° 2 kit coprimorsetti cod. EXA02)
Sezione conduttori per ADXL0195600	Max. 95mm ² 1 x AWG 3/0 (utilizzare n° 2 kit morsetti cod. EXA01 + n° 2 kit coprimorsetti cod. EXA02)
Sezione conduttori per ADXL0250600	Max. 120mm ² 2 x AWG 3/0 (utilizzare n° 2 kit morsetti cod. EXA03 + n° 2 kit coprimorsetti cod. EXA04)
Sezione conduttori per ADXL0320600	Max. 185mm ² 2 x AWG 3/0 (utilizzare n° 2 kit morsetti cod. EXA03 + n° 2 kit coprimorsetti cod. EXA04)
Impronta	Bussola ch17
Coppia di serraggio per ADXL0135600...ADXL0320600	35Nm / 310 in-lbs
Coppia di serraggio per morsetti EXA...	42Nm / 375 in-lbs

Contenitore

Esecuzione	Interno quadro
Materiale	Polycarbonato RAL 7035
Grado di protezione	IP00
Montaggio	A vite o su guida DIN (IEC/EN/BS 60715) mediante accessorio EXP8003 opzionale (solo per ADXL0018600...ADXL0115600)

Peso	
ADXL0018600, ADXL0030600	1970g
ADXL0045600, ADXL0060600	1970g
ADXL0075600, ADXL0085600, ADXL0115600	2704g
ADXL0135600, ADXL0162600	7350g
ADXL0195600, ADXL0250600, ADXL0320600	12730g

Omologazioni e conformità

Omologazioni ottenute	cULus tutte le taglie. EAC e RCM per ADXL0030600...ADXL0320600
Omologazioni in corso	EAC e RCM per ADXL0018600
Conformità a norme	IEC/EN/BS 60947-4-2:2011, IEC/EN/BS 60947-1:2014, IEC/EN/BS 60068-2-61, IEC/EN/BS 60068-2-27, IEC/EN/BS 60068-2-6, UL508, CSA C22.2-N°14