



LOVATO ELECTRIC S.P.A.

24020 GORLE (BERGAMO) ITALIA
VIA DON E. MAZZA, 12
TEL. 035 4282111
E-mail info@LovatoElectric.com
Web www.LovatoElectric.com



I **COMANDO** **MOTORIZZATO**
GB **MOTORIZED** **CONTROL** **UNIT**
E **UNIDAD** **DE** **MOTORIZACIÓN**

GEX693C - GEX694C - GEX695C



WARNING!

- This equipment is to be installed by qualified personnel, complying to current standards, to avoid damages or safety hazards.
- The manufacturer cannot be held responsible for electrical safety in case of improper use of the equipment.
- Products illustrated herein are subject to alteration and changes without prior notice. Technical data and descriptions in the documentation are accurate, to the best of our knowledge, but no liabilities for errors, omissions or contingencies arising there from are accepted.



ATTENZIONE!

- Questi apparecchi devono essere installati da personale qualificato, nel rispetto delle vigenti normative impiantistiche, allo scopo di evitare danni a persone o cose.
- Il costruttore non si assume responsabilità in merito alla sicurezza elettrica in caso di utilizzo improprio del dispositivo.
- I prodotti descritti in questo documento sono suscettibili in qualsiasi momento di evoluzioni o di modifiche. Le descrizioni ed i dati a catalogo non possono pertanto avere alcun valore contrattuale.



ATTENTION !

- Ces appareils doivent être installés par un personnel qualifié, conformément aux normes en vigueur en matière d'installations, afin d'éviter de causer des dommages à des personnes ou choses.
- Le constructeur n'assume aucune responsabilité quant à la sécurité électrique en cas d'utilisation impropre du dispositif.
- Les produits décrits dans ce document sont susceptibles d'évoluer ou de subir des modifications à n'importe quel moment. Les descriptions et caractéristiques techniques du catalogue ne peuvent donc avoir aucune valeur contractuelle.



UWAGA!

- W celu uniknięcia obrażeń osób lub uszkodzenia mienia tego typu urządzenia muszą być instalowane przez wykwalifikowany personel, zgodnie z obowiązującymi przepisami.
- Producent nie przyjmuje na siebie odpowiedzialności za bezpieczeństwo elektryczne w przypadku niewłaściwego użytkowania urządzenia.
- Produkty opisane w niniejszym dokumencie mogą być w każdej chwili udoskonalone lub zmodyfikowane. Opisy oraz dane katalogowe nie mogą mieć w związku z tym żadnej wartości umownej.



ACHTUNG!

- Zur Vermeidung von Personen- und Sachschäden dürfen diese Geräte nur von qualifiziertem Fachpersonal und unter Befolgung der einschlägigen Vorschriften installiert werden.
- Bei zweckwidrigem Gebrauch der Vorrichtung übernimmt der Hersteller keine Haftung für die elektrische Sicherheit.
- Die in dieser Broschüre beschriebenen Produkte können jederzeit weiterentwickelt und geändert werden. Die im Katalog enthaltenen Beschreibungen und Daten sind daher unverbindlich und ohne Gewähr.



警告!

- 本设备只能由合格人员根据现行标准进行安装，以避免造成损坏或安全危害。
- 制造商不负责因设备使用不当导致的电气安全问题。
- 此处说明的产品可能会有变更，恕不提前通知。我们竭力确保本文件中技术数据和说明的准确性，但对于错误、遗漏或由此产生的意外事件概不负责。



ADVERTENCIA

- Este dispositivo debe ser instalado por personal cualificado conforme a la normativa de instalación vigente a fin de evitar daños personales o materiales.
- El fabricante no se responsabilizará de la seguridad eléctrica en caso de que el dispositivo no se utilice de forma adecuada.
- Los productos descritos en este documento se pueden actualizar o modificar en cualquier momento. Por consiguiente, las descripciones y los datos técnicos aquí contenidos no tienen valor contractual.



ПРЕДУПРЕЖДЕНИЕ!

- Во избежание травм или материального ущерба монтаж должен осуществляться только квалифицированным персоналом в соответствии с действующими нормативами.
- Производитель не несет ответственность за обеспечение электробезопасности в случае ненадлежащего использования устройства.
- Изделия, описанные в настоящем документе, в любой момент могут подвергнуться изменениям или усовершенствованиям. Поэтому каталожные данные и описания не могут рассматриваться как действительные с точки зрения контрактов



UPOZORNĚNÍ

- Tato zařízení smí instalovat kvalifikovaní pracovníci v souladu s platnými předpisy a normami po předcházení úrazů osob či poškození věcí.
- Výrobce nenesá odpovědnost za elektrickou bezpečnost v případě nevhodného používání regulátoru.
- Výrobky popsané v tomto dokumentu mohou kdykoliv projít úpravami či dalším vývojem. Popisy a údaje uvedené v katalogu nemají proto žádnou smluvní hodnotu.



DIKKAT!

- Bu aparatlar kışilere veya nesnelere zarar verme ihtimaline karşı yürürlükte olan sistem kurma normlarına göre kalifiye personel tarafından monte edilmelidirler
- Üretici aparatın hatalı kullanımından kaynaklanan elektriksiz güvenliğe ait sorumluluk kabul etmez.
- Bu dokümanda tarif edilen ürünler her an evrimlere veya değişimlere açıktır. Bu sebeple katalogdaki tarif ve değerler herhangi bir baglayıcı değeri haiz değildir.



AVERTIZARE!

- Acest echipament va fi instalat de personal calificat, în conformitate cu standardele actuale, pentru a evita deteriorări sau pericolele.
- Producătorul nu poate fi considerat responsabil pentru siguranța electrică în caz de utilizare incorectă a echipamentului.
- Produsele ilustrate în prezentul sunt supuse modificărilor și schimbărilor fără notificare anterioară. Datele tehnice și descrierile din documentație sunt precise, în măsura cunoștințelor noastre, dar nu se acceptă nicio răspundere pentru erorile, omisiunile sau evenimentele neprevăzute care apar ca urmare a acestora.



UPOZORENJE!

- Ovaj uređaj mora instalirati, u skladu s važećim normama, obučena osoba kako bi se izbjegle štete ili sigurnosne opasnosti.
- Proizvođač ne snosi odgovornost za električnu sigurnost u slučaju nepravilnog korištenja opreme.
- Ovdje prikazan uređaj predmet je stalnog usavršavanja i promjena bez prethodne najave. Tehnički podaci i opisi u ovom uputama su točni, ali ne preuzimamo odgovornost za možebitne nenamjerne greške.



NOTA: le informazioni riportate nel presente documento sono soggette a modifiche senza preavviso.

NOTE: Contents of this publication can be modified without prior notice.

NOTA: El contenido de este documento podrá modificarse en el futuro sin notificación previa.

Avvisi di sicurezza

- Durante l'installazione e il funzionamento del comando motorizzato è necessario attenersi alle indicazioni di seguito.
- Assicurarsi che la tensione del comando motorizzato corrisponda alla tensione di esercizio prevista e che il comando motorizzato sia idoneo al dispositivo di commutazione che si intende comandare (vedere pag. 10).
 - Prima dell'installazione assicurarsi che sia il commutatore sia il comando motorizzato siano in posizione 0 (OFF).
 - Seguire attentamente le istruzioni per l'installazione e fare riferimento agli schemi di connessione.
 - Il comando motorizzato deve essere installato sul commutatore prima di essere azionato. Non alimentare prima di aver completato tutte le operazioni di cablaggio.
 - Non smontare, riparare o modificare questo modulo poiché potrebbero verificarsi danneggiamenti o scariche elettriche.
 - Non alimentare in tensione o collegare il comando motorizzato se un componente qualsiasi risulta danneggiato.
 - Tenere conto delle possibili cadute di tensione linea di alimentazione (vedere pag. 13).
 - Lovato Electric non è in alcun modo responsabile dell'utilizzo scorretto del comando motorizzato o dell'errata interpretazione delle informazioni riportate nel presente documento.
 - L'installazione di questo dispositivo in un ambiente domestico può generare interferenze in radiofrequenza.
 - Se la linea secondaria del commutatore è un gruppo elettrogeno assicurarsi che il gruppo elettrogeno venga disinserito (Off) dopo la commutazione delle linee (t > 1 min).

Safety warnings

- In the installation and during the operation of the motorised unit it is necessary to observe the following recommendations:
- Make sure the voltage of the motorised unit coincides with the foreseen working voltage and the motorised unit is suitable for the changeover it is going to drive (See page 10).
 - Before installation ensure that both the changeover switch and the motorised unit are in 0 (OFF) position.
 - Carefully follow the installation instructions and wiring diagrams.
 - The motorised unit must be installed on the changeover switch before being operated. Do not switch the power supply on until the whole wiring process has been completed.
 - Do not dismantle, repair or modify this unit, as it may cause malfunction or electrical discharges.
 - Do not switch on or connect the motorised control unit if any of the parts are damaged.
 - Take into account possible voltage drops in the wiring. See page 13.
 - Lovato Electric is not responsible for inappropriate use of the motorised unit or the misinterpretation of the information contained in this publication.
 - The installation of this device in a domestic environment can cause radio-frequency interference.
 - If the secondary line of the changeover switch is a generating set, make sure the generating set switches off after changing over the lines (t > 1 min).

Precauciones de seguridad

- Durante la instalación y el funcionamiento de la unidad de motorización es necesario atenerse a las siguientes recomendaciones:
- Comprobar que la tensión de trabajo de la unidad de motorización se corresponde con la tensión a la que vamos a trabajar y que la unidad de motorización es adecuada para el conmutador que va a accionar (ver pág. 10).
 - La unidad de motorización debe ser instalada con el conmutador y con la unidad motorizada en posición 0 (OFF).
 - Respetar escrupulosamente las instrucciones de montaje y los esquemas de conexión.
 - La unidad de motorización debe ser montada en el conmutador a accionar antes de hacerla funcionar. Para evitar descargas o fallos en la unidad, no conecte la alimentación hasta que todo el cableado haya sido realizado.
 - No desmontar, reparar o modificar esta unidad pues se pueden producir problemas de funcionamiento o descargas eléctricas.
 - No suministrar corriente o conectar el instrumento si alguna parte del mismo está dañada.
 - Considerar las posibles caídas de tensión en el conexionado (ver pág 13).
 - Lovato Electric no se hace responsable del uso indebido de la unidad motorizada ni de la mala interpretación de la información contenida en este documento.
 - La instalación de este aparato en un entorno doméstico puede producir radio interferencias.
 - Si la red secundaria de la conmutación es un generador, asegurarse que la parada de éste sea posterior a la maniobra de retransferencia de líneas (t > 1 min).

INSTALLAZIONE / MONTAGGIO

Assicurarsi che la tensione del comando motorizzato corrisponda alla tensione di esercizio prevista e che il comando motorizzato sia idoneo al dispositivo di commutazione che si intende comandare (vedere pag. 10). Prima dell'installazione assicurarsi che sia il commutatore sia il comando motorizzato siano in posizione 0 (OFF). Il comando motorizzato deve essere installato sul commutatore prima di essere messo in servizio rispettando le indicazioni riportate di seguito.

INSTALLATION / MOUNTING

Ensure that the voltage of the motorised unit coincides with the working voltage to be used and the motorised unit is suitable for the changeover it is going to drive. (See page 10). Before installation, make sure that both the changeover switch and the motorised control unit are in position 0 (OFF). The motorised unit must be installed on the changeover switch before being operated per the following steps.

INSTALACIÓN / MONTAJE

Comprobar que la tensión de trabajo de la unidad de motorización se corresponde con la tensión a la que vamos a trabajar y que la unidad de motorización es adecuada para el conmutador que va a accionar (ver pág 10). La unidad motorizada debe instalarse estando tanto con el conmutador compacto, como la unidad motorizada, en posición 0. La unidad de motorización de debe fijar al conmutador ante de hacerla funcionar siguiendo los siguientes pasos.

GE1000E...GE1250E - GE1000ET4...GE1250ET4

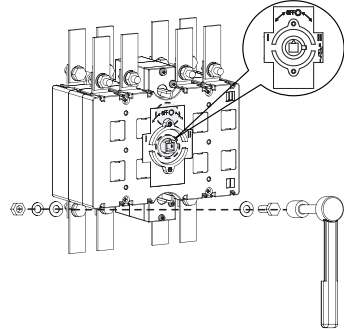


Fig. 1
Posizionare in sede il commutatore e fissare le sbarre.
Position the changeover switch in place and fix the bars.
Presentar el conmutador en su alojamiento y fijar al embarrado.

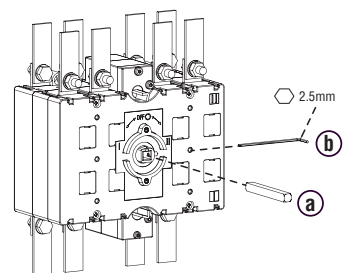


Fig. 2
Inserire l'alberino ① nel commutatore e serrare la vite utilizzando una chiave a brugola da 2,5mm ②.
Insert the shaft ① in the changeover switch and tighten the screw using the 2.5mm Allen key ②.
Insertar eje ① en el conmutador y apretarlo el tornillo utilizando la llave suministrada 2,5mm ②.

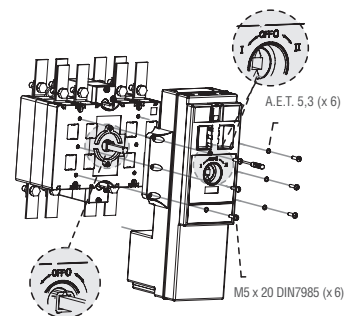


Fig. 3
Avvitare parzialmente il comando motorizzato, sistemarlo in posizione verticale (con il commutatore e il comando in posizione 0) e poi serrare le viti; 6 pezzi cad. incluse di viti M5x20 e rondelle A.E.T. 5,3mm.
Slightly screw the motorised control unit, making sure both switch and the unit are in position 0, position it vertically and tighten the screws firmly; 6 pieces each of M5x20 screw and A.T.E. 5.3mm washer included.
Atornillar un poco la unidad motorizada, posicionarla en vertical y apriete los tornillos por completo; 6 piezas cada uno de tornillos M5x20 y arandelas A.T.E. 5,3mm incluidos.

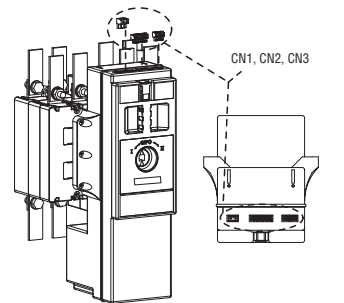


Fig. 4
Fissare i connettori (CN1, CN2, CN3) e collegare in base allo schema di connessione (vedere pagina 12).
Fix connectors (CN1, CN2, CN3) and connect according to the wiring diagram see page 12.
Colocar conectores (CN1, CN2, CN3) y realizar conexiones según esquema eléctrico (ver pág. 12).

GE1600E...GE3150E - GE1600ET4...GE3150ET4

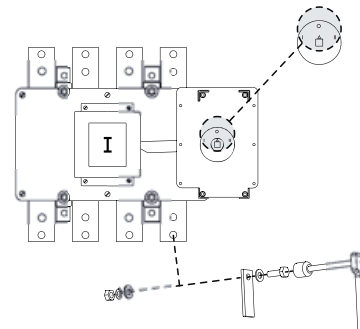


Fig. A
Posizionare in sede il commutatore e fissare le sbarre.
Position the changeover switch in place and fix the bars.
Presentar el conmutador en su alojamiento e fijar al embarrado

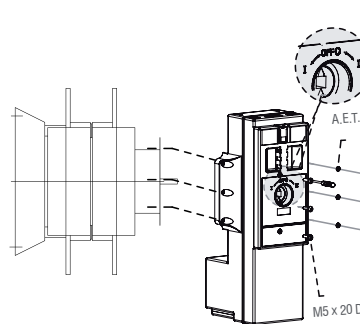


Fig. B

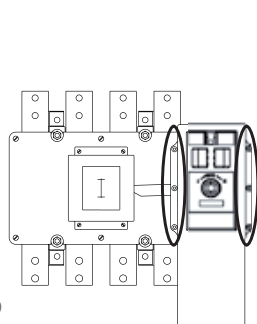


Fig. C

Centrare il comando motorizzato con l'alberino già montato sul commutatore, assicurando che il commutatore e il comando motorizzato siano in posizione 0, posizionare e avvitare parzialmente le viti M5x20 con rondelle A.E.T. e dati (vedi zone cerchiata nella figura sovrastante). Poi serrare tutte le viti per fissare il comando in posizione.
Fit the motorised control unit in place with the shaft making sure both the switch and unit are in position 0. Position the M5x20 screws with A.E.T. washers in place (see circled parts in the figure above) and slightly screw them in. Then tighten all 6 screws to fix the motorised unit in place.
Centrar la unidad motorizada respect del eje ya montado en el conmutador de manera que tanto la misma como ester último estén en posición 0, colocar los tornillos M5x20 con arandelas A.E.T. y tuercas un poco (ver zonas indicadas con circulos en la figura anterior). Luego enroscar lo 6 tornillos para asegurar la unidad motorizada en esa posición.

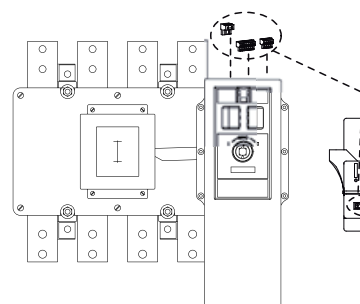


Fig. D
Fissare i connettori (CN1, CN2, CN3) e collegare in base allo schema di connessione (vedere pagine 12 e 13).
Fix connectors (CN1, CN2, CN3) and connect according to the wiring diagram (see pages 12 and 13).
Colocar conectores (CN1, CN2, CN3) y realizar conexiones según esquema eléctrico (ver pág. 12 y 13).

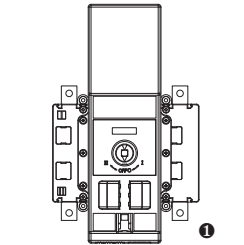
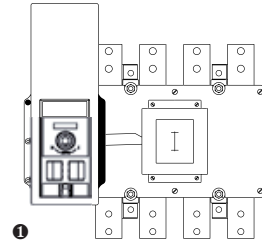
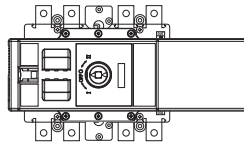
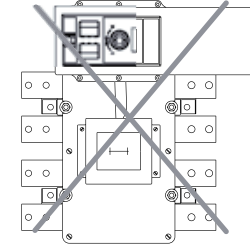
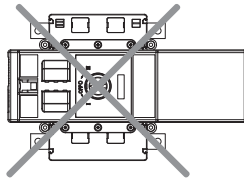
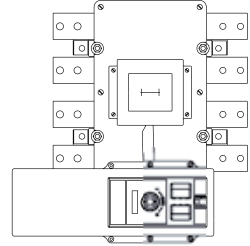
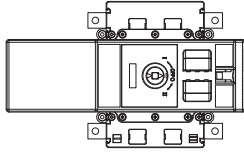
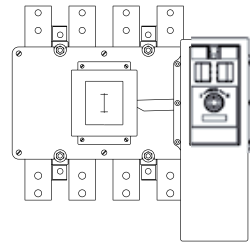
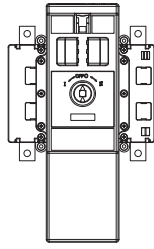
INSTALLAZIONE / MONTAGGIO

INSTALLATION / MOUNTING

INSTALACIÓN / MONTAJE

GE1000E...GE1250E - GE1000ET4...GE1250ET4

GE1600E...GE3150E - GE1600ET4...GE3150ET4



❶ Assemblaggio speciale, per avere dettagli contattare ns/Ufficio Customer Service (Tel. +39 035 4282422; e-mail: service@LovatoElectric.com).

❶ Special assembly, for details contact our Customer Service (Tel. +39 035 4282422; email: service@LovatoElectric.com).

❶ Ensamblaje especial, para más detalles rogamos contactar con nuestro Servicio Clientes (Tel. +39 035 4282422; e-mail: service@LovatoElectric.com).

DETTAGLI DEL PRODOTTO

PRODUCT DETAILS

DETALLES DEL PRODUCTO

A - CN1
Tensione di alimentazione
Supply voltage
Alimentación de la unidad de motorización

B - CN2
Segnali in ingresso e comunicazione Modbus
Input signals and Modbus communication
Señales de entrada y comunicación Modbus

C - CN3
Segnali in uscita
Output signals
Señales de salida

D
Selettore modalità di funzionamento
Operation mode selector
Selector de modo de funcionamiento

E
Display
Display
Display

F
Fusibile
Fuse
Fusible

Caratteristiche di trasmissione
Transmission features
Características de transmisión

	Codice Code Código	Coppia motore Motor torque Par motor
Lovato GEX693C		M _s 110Nm
BS-485 - MODBUS DIR: 04 MODE: 9600.N.1 RTU MODE	230Vac-50/60Hz	
IEC-60947-3	EN-61000-6-2	EN-61000-6-4

www.LovatoElectric.com

Maniglia di funzionamento, fornita di serie
Operating handle, standard supplied
Maneta de mando directo incluida

A - Tensione di alimentazione

Per funzionare il comando motorizzato richiede una tensione di alimentazione (morsetti 1-2). Per far funzionare il comando motorizzato con un gruppo statico di continuità (alimentazione ausiliaria) è responsabilità del cliente preparare un circuito analogo a quello dell'esempio a pag. 13.

	Morsetti
Alimentazione	1-2

Sezione massima conduttori:

- 4mm² senza capicorda
- 2,5mm² con capicorda

Sezione minima conduttori:

- 1,5mm².

B - Segnali di ingresso

Gli ingressi elettrici indicano al comando motorizzato dove posizionarsi.

Gli ingressi possono essere comandati con un contatto senza tensione.

Per azionare il comando motorizzato con un contatto senza tensione si deve chiudere il circuito tra il terminale +5VDC (terminale 9) oppure +24VDC (terminale 3).

Applicando direttamente tensione utilizzare come comune il terminale 10.

La massima tensione applicabile agli ingressi è Vmax = 40VDC; Imax = 500mA.

Stato di commutazione	Morsetto	5VDC	24VDC	GND1
Posizione 0	6	9	3	10
Posizione I	5	9	3	10
Posizione II	4	9	3	10

Comunicazione RS485/Modbus

Consente il controllo digitale totale del comando motorizzato con la gestione di ingressi/uscite.

Fare riferimento alla pagina 7 per la tabella di indirizzi e funzionamento.

	Morsetto
B	7
A	8

Sezione massima conduttori:

- 1,5mm² senza capicorda
- 1mm² con capicorda

Sezione minima conduttori:

- 0,5mm².

C - Segnali di uscita

Le uscite indicano la posizione del comando motorizzato e sono realizzate mediante contatti statici.

Le uscite possono essere alimentate tramite la tensione ausiliaria interna +5VDC (terminale 9) oppure +24VDC (terminale 3). Le uscite possono essere alimentate anche con una tensione esterna applicata tra l'uscita ed il terminale comune (terminale 17).

Le uscite possono essere utilizzate per comandare lampade, relè, ecc.

È disponibile anche un'uscita di segnalazione di errore; vedere punto E per i dettagli degli errori segnalati.

Le prestazioni delle uscite sono le seguenti:

- Connessione interna +5VDC: Imax = 100mA
- Connessione interna +24VDC: Imax = 50mA
- Connessione esterna: Vmax = 315V AC/DC; Imax = 120mA.

Stato di commutazione	Morsetto	5VDC	24VDC	GND2
Posizione 0	14	9	3	17
Posizione I	15	9	3	17
Posizione II	16	9	3	17
Segnala errore	11	9	3	17
Segnala lucchettato	12	9	3	17
Segnala automatico	13	9	3	17

Sezione massima conduttori:

- 1,5mm² senza capicorda
- 1mm² con capicorda

Sezione minima conduttori:

- 0,5mm².

A - Supply voltage

The motorised unit requires a supply voltage for its operation (terminals 1-2). For the motorised unit to have an uninterrupted power supply (mains-secondary sources), the client needs to prepare a circuit similar to the example at page 13.

	Terminals
Supply	1-2

Maximum conductor section:

- 4mm² without lug
- 2,5mm² with lug

Minimum conductor section:

- 1,5mm².

B - Input signals

The state of the electrical inputs indicates the position where the motorised control unit is to move to.

The inputs can be controlled by a dry contact.

To activate the motorised control unit with a dry (no-volt) contact, close the circuit of terminal +5VDC (terminal 9) or +24VDC (terminal 3).

To apply voltage directly, use terminal 10 as the common.

Maximum admissible values at inputs are Vmax = 40VDC; Imax = 500mA.

Changeover state	Terminal	5VDC	24VDC	GND1
Position 0	6	9	3	10
Position I	5	9	3	10
Position II	4	9	3	10

RS485/Modbus communication

It provides for total digital control of the motorised control unit with input/output supervision.

Refer to the table with address and operation data on page 7.

	Terminal
B	7
A	8

Maximum conductor section:

- 1,5mm² without lug
- 1mm² with lug

Minimum conductor section:

- 0,5mm².

C - Output signals

The outputs indicate the position of the motorised control unit and provided by static contacts.

The outputs can be powered by the internal auxiliary voltage of +5VDC (terminal 9) or +24VDC (terminal 3).

They also can be powered by an external voltage applied between the output itself and the common (terminal 17).

Outputs can be used to operate lamps, pilot lights, relays, etc.

There is even an error signal output available; refer to point E for details about error indications.

Output features are the following:

- Internal connection +5VDC: Imax = 100mA
- Internal connection +24VDC: Imax = 50mA
- External connection: Vmax = 315V AC/DC; Imax = 120mA.

Changeover state	Terminal	5VDC	24VDC	GND2
Position 0	14	9	3	17
Position I	15	9	3	17
Position II	16	9	3	17
Error indication	11	9	3	17
Signal lock	12	9	3	17
Signal auto	13	9	3	17

Maximum conductor section:

- 1,5mm² without lug
- 1mm² with lug

Minimum conductor section:

- 0,5mm².

A - Alimentación

La unidad de motorización requiere ser alimentada para su funcionamiento (terminales 1-2). Para que la unidad disponga de un sistema de alimentación ininterrumpida (red principal - red secundaria), se deberá preparar un circuito semejante al del ejemplo de la página 13.

	Terminales
Alimentación	1-2

Capacidad máxima conductores:

- 4mm² (sin punteras)
- 2,5mm² (con punteras)

Capacidad mínima conductores:

- 1,5mm².

B - Señales de entrada

Las entradas eléctricas indican la posición que debe adoptar la unidad de motorización.

Las mismas pueden accionarse con un contacto sin tensión, para lo cual es necesario cerrar el circuito entre el terminal +5VDC (terminal 9) o +24VDC (terminal 3).

Si se aplica la tensión directa, utilizar el terminal 10 como común.

La máxima tensión aplicable en las entradas es Vmax = 40VDC; Imax = 500mA.

Estado de conmutación	Terminal	5VDC	24VDC	GND1
Posición 0	6	9	3	10
Posición I	5	9	3	10
Posición II	4	9	3	10

Comunicación RS485/Modbus

Permite el control digital completo de la unidad de motorización con la gestión total de las entradas y salidas (ver tabla con direcciones y funcionamiento en página 7).

	Terminal
B	7
A	8

Capacidad máxima conductores:

- 1,5mm² (sin punteras)
- 1mm² (con punteras)

Capacidad mínima conductores:

- 0,5mm².

C - Señales de salida

Nos indican la posición en la que se encuentra la unidad de motorización y constan de contactos estáticos.

Las salidas pueden alimentarse con la tensión auxiliar interna +5VDC (terminal 9) o +24VDC (terminal 3), así como con una tensión externa aplicada entre la salida y el terminal común (terminal 17).

Estas salidas se pueden utilizar para gobernar bombillas, relés, etc.

También disponible una salida de señal de error; ver punto E para más detalles.

Las prestaciones de las salidas son:

- Conexión interna +5VDC: Imax = 100mA
- Conexión interna +24VDC: Umax = 50mA
- Conexión externa: Vmax = 315V AC/DC; Imax = 120mA.

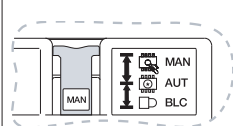
Estado de conmutación	Terminal	5VDC	24VDC	GND2
Posición 0	14	9	3	17
Posición I	15	9	3	17
Posición II	16	9	3	17
Señal error	11	9	3	17
Señal bloqueo	12	9	3	17
Señal auto	13	9	3	17

Capacidad máxima conductores:

- 1,5mm² (sin punteras)
- 1mm² (con punteras)

Capacidad mínima conductores:

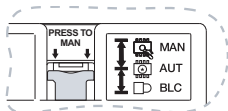
- 0,5mm².

D - Selettore modalità di funzionamento**MAN**

Solo funzionamento manuale, funzionamento automatico non consentito.

Operation only with the manual handle; electric operation not possible.

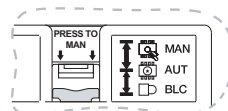
Funcionamiento sólo con el mando manual, no se permite la maniobra eléctrica.

D - Operation mode selector**AUT**

Funzionamento automatico tramite ingressi/uscite o Modbus RS485.

Motorised operation with inputs/outputs or RS485 Modbus.

Funcionamiento automático con entradas/salidas o comunicación RS485.

D - Selector de modo de funcionamiento**BLC**

Posizione di blocco, funzionamento manuale o automatico non consentiti.

Lock position; manual or motorised operation not possible.

Posición de bloqueo, imposible accionamiento manual ni eléctrico.

NOTA: per cambiare la modalità del selettore da AUT a MAN premere la levetta dietro al selettore giallo.

Note: To change the selector mode from AUT to MAN, press the tab behind the yellow selector.

Nota: Para pasar de la posición AUT a la posición MAN presionar la lengüeta detrás del selector amarillo.

E - Display

Il display indica la posizione del sezionatore commutatore e del comando motorizzato.

I messaggi del display che indicano la posizione del sezionatore commutatore in funzione della posizione del selettore di funzionamento sono i seguenti:

MAN	BLC	AUT
Ma 0	BI 0	Au 0
Ma 1	–	Au 1
Ma 2	–	Au 2

Possono essere visualizzati anche i seguenti messaggi di errore:

Err1: intervento o mancanza del fusibile. Un errore sull'alimentazione ha causato una sovracorrente.

Err2: blocco durante la manovra. Il comando motorizzato non ha terminato la manovra.

Err3: caduta di tensione durante la manovra. Una caduta di tensione $\geq 25\%$, alla partenza o durante la manovra, causa l'attivazione di un segnale di arresto del motore.

Err4: guasto meccanico. Si è tentato di manovrare manualmente il sezionatore commutatore con selettore di funzionamento in posizione AUT.

Err5: guasto meccanico. Si è tentato di manovrare manualmente il sezionatore commutatore con selettore di funzionamento in posizione BLC.

F - Fusibile di protezione

Il comando motorizzato è protetto da un fusibile di 4A. Codice di riferimento F4AL250V (Littlefuse).

E - Display

The display indicates the position of the changeover switch and of the motorised control unit.

Display messages indicating the position of the changeover switch in relation to the operation mode selector are the following:

MAN	BLC	AUT
Ma 0	BI 0	Au 0
Ma 1	–	Au 1
Ma 2	–	Au 2

The following error messages can also be displayed:

Err1: Blown or lack fuse. A power supply error caused an overcurrent.

Err2: Blocked during an operation. The motorized control unit did not complete the operation.

Err3: Voltage drop during the operation. A voltage drop $\geq 25\%$, during the start or during the operation, causes the activation of stop signal of the motor.

Err4: Mechanical failure. An attempt to manually operate changeover switch with mode selector in AUT position..

Err5: Mechanical failure. An attempt to manually operate changeover switch with mode selector in BLC position.

F - Protection fuse

The motorized unit is protected by a fuse of 4A. Reference F4AL250V (Littlefuse).

E - Display

El display o pantalla indica la posición del seccionador conmutador y de la unidad de motorización.

Los mensajes de la pantalla que indican la posición del seccionador conmutador en base a la posición del selector de funcionamiento son los siguientes:

MAN	BLC	AUT
Ma 0	BI 0	Au 0
Ma 1	–	Au 1
Ma 2	–	Au 2

También pueden visualizarse los siguientes mensajes de error:

Err1: intervención o ausencia del fusible. Una falla de energía provocó una sobrecorriente.

Err2: bloqueo durante la maniobra. La unidad de motorización no ha terminado la maniobra.

Err3: caída de tensión durante la maniobra. Una caída de tensión $\geq 25\%$, a la arranca o durante la maniobra, causa que se active una señal de parada del motor.

Err4: avería mecánica. Se intentó maniobrar el seccionador conmutador con el selector de funcionamiento en posición AUT.

Err5: avería mecánica. Se intentó maniobrar el seccionador conmutador con el selector de funcionamiento en posición BLC.

F - Fusible de protección

La unidad de motorización está protegida con un fusible de 4A. Código de referencia F4AL250V (Littlefuse).

MODALITÀ DI FUNZIONAMENTO

Il selettore giallo anteriore (D) consente di selezionare 3 modalità operative:

- funzionamento manuale
- funzionamento automatico
- modalità di blocco.

FUNZIONAMENTO MANUALE

Per utilizzare questa modalità di funzionamento il selettore anteriore deve trovarsi nella posizione manuale.

Dalla posizione AUT si passa alla posizione MAN premendo la leva dietro il selettore giallo.

Il commutatore può essere fatto funzionare solamente con la manopola.

OPERATING MODE

There are 3 operating modes configurable with the front yellow selector (D):

- Manual operation
- Automatic operation
- Lock mode.

MANUAL OPERATION

To use this operating mode, the front selector has to be in the manual position.

Go from AUT to MAN position by pressing the lever behind the yellow selector.

The changeover switch can be operated only with the direct handle.

MODOS DE FUNCIONAMIENTO

Existen 3 modos de funcionamiento que se seleccionan con el selector amarillo frontal (D):

- Funcionamiento manual
- Funcionamiento automático
- Modo de bloqueo.

FUNIONAMIENTO MANUAL CONMUTADOR

Para operar en este modo de funcionamiento el selector amarillo frontal debe estar en la posición manual. Desde la posición AUT se pasa a MAN presionando la lengüeta detrás del selector amarillo.

Gobierno del interruptor directamente a través del mando manual que se suministra.

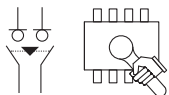
Ingressi

Il funzionamento automatico non è consentito in questa posizione. Non risponde ai comandi provenienti dal bus di comunicazione o dai segnali elettrici. Le informazioni relative alla posizione del commutatore vengono inviate tramite Modbus.

Uscite

Le uscite (vedi punto C pag. 4) indicano le posizioni del sezionatore commutatore.

Esempio di funzionamento manuale:



Modalità di funzionamento manuale

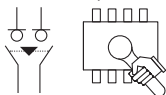
Inputs

Automatic operation is not possible in this position. It does not respond to the commands entered by the communication bus nor to the electric signals. Information about the changeover position is sent via Modbus.

Outputs

The outputs indicate the positions of the changeover switch; see point C on page 4.

Example of manual operation:



Manual operating mode

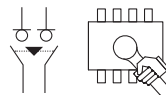
Entradas

No es posible en esta posición la operación automática, no responde ni a las órdenes que entren por el bus de comunicaciones ni por las señales eléctricas de entrada. Da información vía Modbus del estado del conmutador.

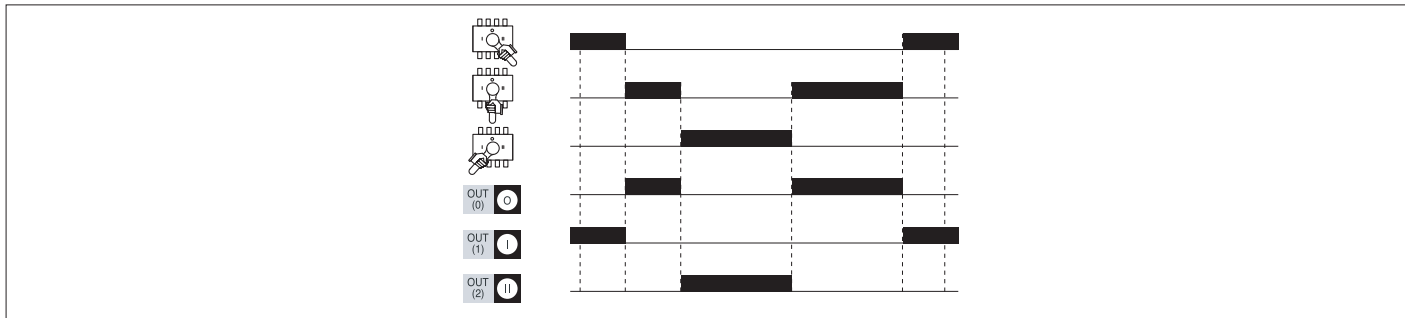
Salidas

Las salidas (ver punto C pág. 4) indican las posiciones del seccionador de conmutación.

Ejemplo de funcionamiento en modo manual:



Accionamiento manual



Tenere in considerazione la polarità dei morsetti (vedere pag. 12). Non cortocircuitare i morsetti con il comune.

Take into account terminal polarity (see page 12). Do not short circuit the terminals with the common one.

Tener en cuenta la polaridad (ver pag. 12). No cortocircuitar el común con los terminales.

FUNZIONAMENTO AUTOMATICO

Il commutatore può essere comandato da remoto in due modalità:

- controllo mediante ingressi/uscite elettriche
- controllo Modbus.

In questa modalità di funzionamento il sistema può essere comandato in un qualsiasi modo di controllo.

Per evitare segnali duplicati inviando un comando mediante Modbus i segnali di ingresso vengono automaticamente bloccati e successivamente sbloccati quando il comando motorizzato raggiunge la posizione desiderata. Tra due segnali, il comando motorizzato disabilita gli ingressi del segnale per due secondi.

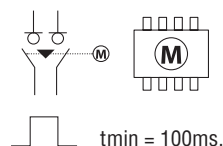
Ingressi

La commutazione avviene tramite contatto stabile o ad impulsi.

COMANDO MEDIANTE IMPULSO

La sequenza di commutazione si ottiene mediante impulso tra il morsetto comune e i morsetti 6 (posizione 0), 5 (posizione I) e 4 (posizione II). Durata minima dell'impulso 100ms.

Esempio di comando mediante impulso:



AUTOMATIC OPERATION

The changeover can be remotely-controlled in two ways.

- Control through electric inputs/outputs
- Modbus control.

In this operation mode, the system can be driven in any of these control modes.

The motorised unit executes the first input signal. In order to avoid duplicate signals, when we give an order via Modbus, the signal inputs will be blocked automatically, and then unblocked when the motorised unit reaches the required position. Between two signals, the motorised unit disables the signal inputs for two seconds.

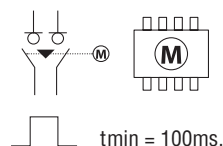
Inputs

Switching is made by pulse or maintained contact.

PULSE CONTROL

The switching order is made by pulse between common terminal and terminals 6 (position 0), 5 (position I) and 4 (position II). Minimum pulse duration: 100ms.

Example of pulse control:



FUNZIONAMENTO AUTOMÁTICO CONMUTADOR

Existen 2 formas de accionamiento a distancia:

- Control a través de entradas/salidas eléctricas
- Control a través de Modbus.

En este modo de funcionamiento el sistema podrá ser accionado con cualquiera de estos dos modos de control. La unidad motorizada ejecuta la primera orden que recibe. Para evitar una posible duplicidad de señales, cuando demos una orden a través de Modbus se bloquearán automáticamente las señales de entrada y se desbloquearán en el momento en que la unidad motorizada alcanza la posición requerida. Entre señal y señal el dispositivo se bloquea 2 segundos hasta que vuelve a habilitar las señales de entrada.

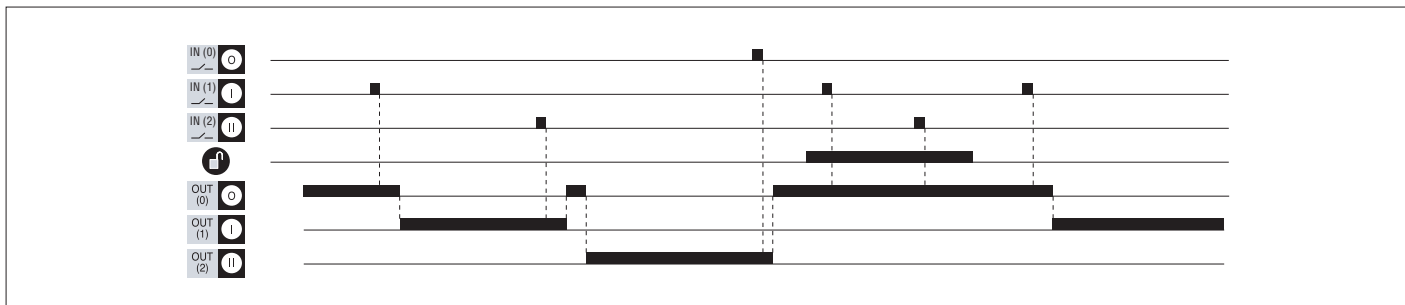
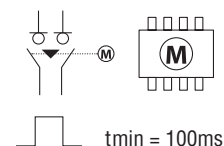
Entradas

Se produce la conmutación tanto por contacto mantenido como por pulsos.

CONMUTACIÓN POR PULSOS

El orden de conmutación se hace por pulsos entre el terminal común y los terminales 6 (posición 0), 5 (posición I) y 4 (posición II). Longitud mínima de pulsos: 100ms.

Ejemplo de funcionamiento por pulsos:



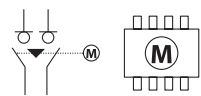
COMANDO MEDIANTE CONTATTO STABILE

La sequenza di commutazione si ottiene mediante contatto stabile tra il morsetto comune e i morsetti 6 (posizione 0), 5 (posizione I) e 4 (posizione II).

Uscite

Le uscite (vedi punto C pag. 4) indicano le posizioni del sezionatore commutatore.

Esempio di comando mediante contatto stabile:

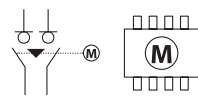
**MAINTAINED CONTACT CONTROL**

The switching order is made by maintained contact between common terminal 9 and terminals 6 (position 0), 5 (position I) and 4 (position II).

Outputs

The outputs indicate the positions of the changeover switch; see point C on page 4.

Example of maintained contact control:

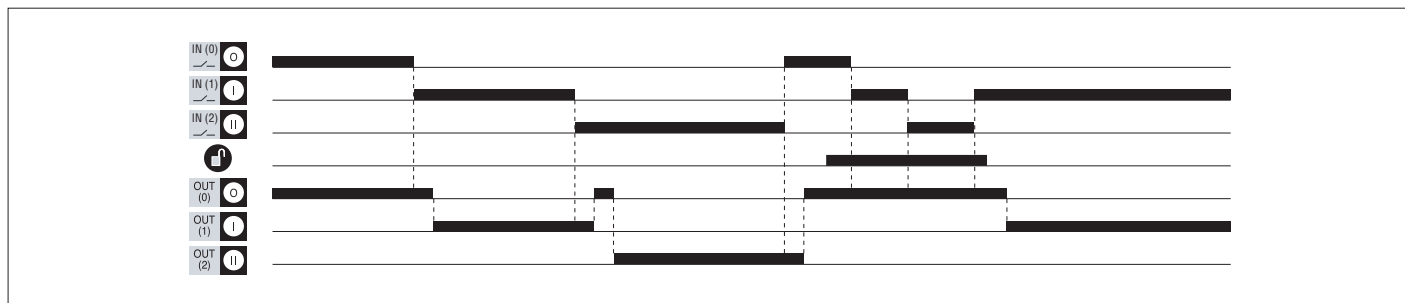
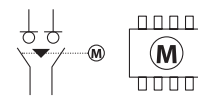
**COMUTACIÓN POR CONTACTO MANTENIDO**

El orden de conmutación se hace por contacto mantenido entre el terminal común y los terminales 6 (posición 0), 5 (posición I) y 4 (posición II).

Salidas

Las salidas (ver punto C pág. 4) indican las posiciones del seccionador de conmutación.

Ejemplo de funcionamiento por contacto mantenido:

**Modalità di funzionamento auto (protocollo Modbus)**

I dispositivi comunicano tra loro mediante il protocollo Modbus utilizzando una tecnica master-slave dove solo un dispositivo (il master) può avviare le comunicazioni (richieste). Gli altri dispositivi (slave) rispondono fornendo al master i dati richiesti o eseguendo l'azione richiesta. Durante la trasmissione, il comando motorizzato utilizza una velocità di 9.600 baud, l'indirizzo del dispositivo è 04h e utilizza 8 bit senza il bit di parità e con 1 bit di stop in formato RTU.

Il protocollo Modbus determina il formato per la richiesta del master e include l'indirizzo del dispositivo slave, un codice funzione che definisce l'azione richiesta, ogni dato da inviare e un campo per la verifica degli errori. In presenza di più di un dispositivo è necessario utilizzare diversi indirizzi per ciascuna unità. Questa funzione è a carico della fabbrica su richiesta del cliente.

Il messaggio di risposta dello slave è definito anch'esso dal protocollo Modbus. Contiene i campi che confermano l'azione, tutti i dati da restituire e un campo per la verifica degli errori. Se il messaggio ricevuto dallo slave non è corretto oppure lo slave non è in grado di eseguire l'azione richiesta genera un messaggio di errore e lo invia come risposta.

Auto operating mode (Modbus protocol)

The devices communicate with each other through the Modbus protocol, using a master-slave technique where only one device (the master) can start transactions (requests). The other devices (slaves) respond providing to the master the requested data, or carrying out the requested action.

During the transmission, the motorised unit uses a 9600 baud speed, the address of the device is 04h and it uses 8 bits without parity and with 1 stop bit in RTU format.

The Modbus protocol indicates the format for the master's request, and includes the address of the slave device, a function code that defines the requested action, any data to be sent and a field for error checking. When there is more than one device, different addresses for each unit are necessary. This function is done by the factory only, upon client's request.

Slave answer message is also defined by the Modbus protocol. It contains fields that confirm the action, any data to be returned and a field for error checking. If the message received by the slave is defective, or the slave is unable to make the requested action, it will generate an error message and send it as an answer.

Modo de funcionamiento auto (Protocolo Modbus)

Los dispositivos se comunican mediante protocolo Modbus usando una técnica maestro - esclavo, en la cual sólo un dispositivo (el maestro) puede iniciar transacciones (peticiones). Los otros dispositivos (los esclavos) responden suministrando al maestro el dato solicitado, o realizando la acción solicitada en la petición. La unidad motorizada en su transmisión utiliza una velocidad de 9600 Baudios, la dirección del dispositivo es 04h y utiliza 8 bit de datos, sin paridad y con 1 bit de stop en formato RTU.

El protocolo Modbus establece el formato para la petición del maestro, colocando en ella la dirección del dispositivo esclavo, un código de función que define la acción solicitada, cualquier dato que haya de enviarse y un campo de comprobación de error.

En caso de tener varias dispositivos será necesario colocar direcciones distintas para cada una de las unidades. Esta función deberá hacerse en fábrica bajo demanda del cliente. El mensaje de respuesta del esclavo está también definido por el protocolo Modbus. Contiene campos confirmando la acción tomada, cualquier dato que haya de devolverse y un campo de comprobación de error.

Si el mensaje recibido por el esclavo es defectuoso o el esclavo es incapaz de realizar la acción solicitada, construirá un mensaje de error y lo enviará como respuesta.

Sequenza

Per azionare il commutatore, si utilizza la funzione 05h (Forza bobina singola) come segue:

Actuation orders

To drive the changeover switch, function 05h (Force single coil) is used as follows:

Ordenes de actuación

Para accionar el conmutador se utiliza la función 05h (forzado de 1 variable) de la siguiente forma:

Indirizzo slave Slave address Dirección esclavo	Funzione Funcion Función	Indirizzo alto High address Dirección alta de la variable	Indirizzo basso bobina Low address Dirección baja de la variable	Forza dati alto Force data high Forzado de dato alto	Forza dati basso Force data low Forzado de dato bajo	CRC alto CRC high CRC alto	CRC basso CRC low CRC bajo	Significato Meaning Significado
04h (predef.) (default) (por defecto)	05h	00h	00h	FFh	00h	-	-	Vai a 0 Go to 0 Ir conmut. a 0
04h (predef.) (default) (por defecto)	05h	00h	01h	FFh	00h	-	-	Vai a 1 Go to 1 Ir conmut. a 1
04h (predef.) (default) (por defecto)	05h	00h	02h	FFh	00h	-	-	Vai a 2 Go to 2 Ir conmut. a 2

La risposta a una sequenza corretta è un'eco di quella ricevuta.

The answer for a correct order is an echo to the received one.

La respuesta a una orden correcta es un eco a la orden recibida.

La risposta a una sequenza errata si presenta come segue:

The answer for a incorrect order has the following form:

La respuesta para un error tiene la siguiente forma:

Indirizzo slave Slave address Dirección esclavo	Funzione Function Función	Codice errore Error code Código error	CRC alto CRC high CRC alto	CRC basso CRC low CRC bajo	Significato Meaning Significado
04h (predefinito) (default) (por defecto)	85h	XXh	-	-	Errore funzione Function error Error en la función

quando il valore del codice di eccezione XXh è tra i seguenti:

when the value of exception code XXh is among the following:

cuando el valor del código de excepción XXh está entre los siguientes:

Codice Code Código	Nome Name Nombre	Significato Meaning Significado
01h	Funzione non valida Illegal function Función ilegal	Funzione non riconosciuta Function not recognised La función no está reconocida
02h	Indirizzo dati non valido Illegal data address Dirección de datos ilegal	Indirizzo dati non valido. Altrimenti è 0000h, 0001h o 0002h Data address not valid. If it is not 0000h, 0001h or 0002h La dirección de los datos no es válida, si no es 0000h, 0001h o 0002h
03h	Valore dati non valido Illegal data value Valor de datos ilegal	Campo dati non valido. Diverso da FF00h Data field not valid. Different than FF00h El valor del campo Data no es válido, si es distinto de FF00h
04h	Guasto dispositivo slave Slave device failure Fallo en el dispositivo esclavo	Se il motore è guasto, è presente un guasto interno o un fusibile bruciato If the motor fails, there is an internal failure or blown fuse Si el motor falla, o existe error interno, o fusible de funcionamiento

(04h predefinito)

(04h default)

(04h por defecto)

Richiesta dati

La funzione utilizzata è 02h "Leggi stato ingresso" ed è utilizzata nella forma generale di seguito:

Data request

The function used is 02h "Read Input Status" and is used in the following general form:

Petición de datos

La función utilizada es la 02h "Lectura del Estado de Entrada" y se utiliza de la forma general siguiente:

Indirizzo slave Slave address Dirección esclavo	Funzione Funcion Función	Indirizzo avvio alto Starting address high Direc. inicio lectura alto	Indirizzo avvio basso Starting address low Direc. inicio lectura bajo	Numero di punti alto Number of points high Nº de puntos alto	Numero di punti basso Number of points low Nº de puntos bajo	CRC alto CRC high CRC alto	CRC basso CRC low CRC bajo	Significato Meaning Significado
04h (predef.) (default) (por defecto)	02h	00h	00h	00h	10h	-	-	Richiesta dati Data request Petición de datos

La risposta a questa richiesta è:

The answer for this request is:

La respuesta para esta petición es:

Indirizzo slave Slave address Dirección esclavo	Funzione Function Función	Numero byte Number of bytes Nº de bytes	Secondo byte 8-F Second byte 8-F 2º byte 8-F	Primo byte 0-7 First byte 0-7 1er byte 0-7	CRC alto CRC high CRC alto	CRC basso CRC low CRC bajo	Significato Meaning Significado
04h (predef.) (default) (por defecto)	02h	02h	XXh	XXh	-	-	Risposta Answer Respuesta

Significato dei bit della parola restituita

Allo scopo di codificare le diverse risposte restituite, ogni bit dei due byte restituiti è utilizzato con i significati seguenti:

Meaning of the bits of returned word

In order to code the different answers returned, every bit of the two bytes returned is used with the following meanings:

Significado de bits en la palabra devuelta

Para codificar las distintas respuestas que devuelve, se utiliza cada bit de los dos bytes devueltos, con el siguiente significado:

	Indirizzo bit Bit address Direc. del bit	Stato State Estado	Significato Meaning Significado	Stato State Estado	Significato Meaning Significado
Primo byte First byte 1° byte	0	0	Il commutatore NON è in 0 The changeover is NOT in 0 El conmutador NO está en 0	1	Il commutatore è in 0 The changeover is in 0 El conmutador está en 0
	1	0	Il commutatore NON è in I The changeover is NOT in I El conmutador NO está en I	1	Il commutatore è in I The changeover is in I El conmutador está en I
	2	0	Il commutatore NON è in II The changeover is NOT in II El conmutador NO está en II	1	Il commutatore è in II The changeover is in II El conmutador está en II
	3	0	–	1	–
	4	0	Selettore automatico NON attivato Selector automatic mode NOT activated Selector de automático NO activo	1	Selettore automatico attivato Selector automatic mode activated Selector de automático activada
	5	0	Selettore blocco NON attivato Selector lock mode NOT activated Selector de cerrojo NO activo	1	Selettore blocco attivato Selector lock mode activated Selector de cerrojo activada
	6	0	–	1	–
	7	0	–	1	–
Secondo byte Second byte 2° byte	8	0	Non è in Err1 It is not in Err1 No está en Err1	1	È in Err1 It is in Err1 Está en Err1
	9	0	Non è in Err2 It is not in Err2 No está en Err2	1	È in Err2 It is in Err2 Está en Err2
	A	0	Non è in Err3 It is not in Err3 No está en Err3	1	È in Err3 It is in Err3 Está en Err3
	B	0	Non è in Err4 It is not in Err4 No está en Err4	1	È in Err4 It is in Err4 Está en Err4
	C	0	Configurato in modalità interruttore Configured in switch mode Configurado en modo interruptor	1	Configurato in modalità commutatore Configured in changeover mode Configurado en modo conmutador
	D	0	Segnale 'Passa a 0' NON attivato Signal "go to 0" NOT activated Señal "ir a 0" NO activada	1	Segnale 'Passa a 0' attivato Signal "go to 0" activated Señal "ir a 0" activada
	E	0	Segnale 'Passa a I' NON attivato Signal "go to I" NOT activated Señal "ir a I" NO activada	1	Segnale 'Passa a I' attivato Signal "go to I" activated Señal "ir a I" activada
	F	0	Segnale 'Passa a II' NON attivato Signal "go to II" NOT activated Señal "ir a II" NO activada	1	Segnale 'Passa a II' attivato Signal "go to II" activated Señal "ir a II" NO activada

NOTA: i bit 0, 1 e 2 sono attivati singolarmente; se uno è attivato gli altri due devono essere disattivati. Se entrambi i bit 4 e 5 sono a 0, il comando motorizzato è in MAN. Non possono essere entrambi attivati contemporaneamente.

NOTE: Bits 0, 1 and 2 are activated separately; if one of them is activated, the other two must be deactivated. If both bits 4 and 5 are in 0, the motorised unit is in MAN. They cannot be both activated at the same time.

NOTA: Los bits 0, 1 y 2 se activan de forma exclusiva; si se activa uno, los otros dos tienen que estar desactivados. Si los bits 4 y 5 están ambos a 0, el equipo está en MANUAL. NO pueden estar activados los dos simultáneamente.

La risposta per un errore si presenta come segue:

The answer for an error has the following form:

La respuesta para un error tiene la siguiente forma:

Indirizzo slave Slave address Dirección esclavo	Funzione Function Función	Codice errore Error code Código	CRC alto CRC high CRC alto	CRC basso CRC low CRC bajo	Significato Meaning Significado
04h (predefinito) (default) (por defecto)	82h	XXh	-	-	Risposta errore Error answer Respuesta para error

quando il valore del codice di eccezione XXh è tra i seguenti:

when the value of code XXh is among the following:

cuando el valor del código XXh está entre los siguientes:

Codice Code Código	Nome Name Nombre	Significato Meaning Significado
01h	Funzione non valida Illegal function Función ilegal	Funzione non riconosciuta Function not recognised La función no está reconocida
02h	Indirizzo dati non valido Illegal data address Dirección de datos ilegal	Indirizzo dati non valido, se diverso da 000h Invalid data address, if different than 000h La dirección de los datos no es válida, si no es 000h
03h	Valore dati non valido Illegal data value Valor de datos ilegal	Valore dati non valido, se diverso da 0010h Invalid data value, if different than 0010h El valor del campo Data no es válido, si es distinto de 0010h

Modalità di blocco

In questa modalità non è consentito il funzionamento dell'interruttore nelle modalità manuale o automatica. Si imposta questa posizione abbassando completamente la leva gialla. Si tratta di una posizione instabile. Per mantenerla è possibile utilizzare fino a 3 lucchetti (max Ø6mm).

SCELTA

Il comando motorizzato è disponibile nella gamma da 1000 a 3150A con tensione di alimentazione 230VAC.

Lock mode

In this mode, it is not possible to operate the switch in either manual or automatic mode. This position is set by completely lowering the yellow lever. This is an unstable position. In order to maintain it, up to 3 padlocks (of Ø6mm max) can be used.

SELECTION

The motorised control unit is available for 1000A to 3150A, with 230VAC supply voltage.

Modo de bloqueo

En este modo de funcionamiento es imposible tanto la maniobra manual como la eléctrica. A esta posición se llega bajando la palanca amarilla frontal hasta la posición de bloqueo. Se trata de una posición inestable en la que podemos colocar hasta 3 candados (Máx. Ø6mm) para mantenerla.

SELECCIÓN

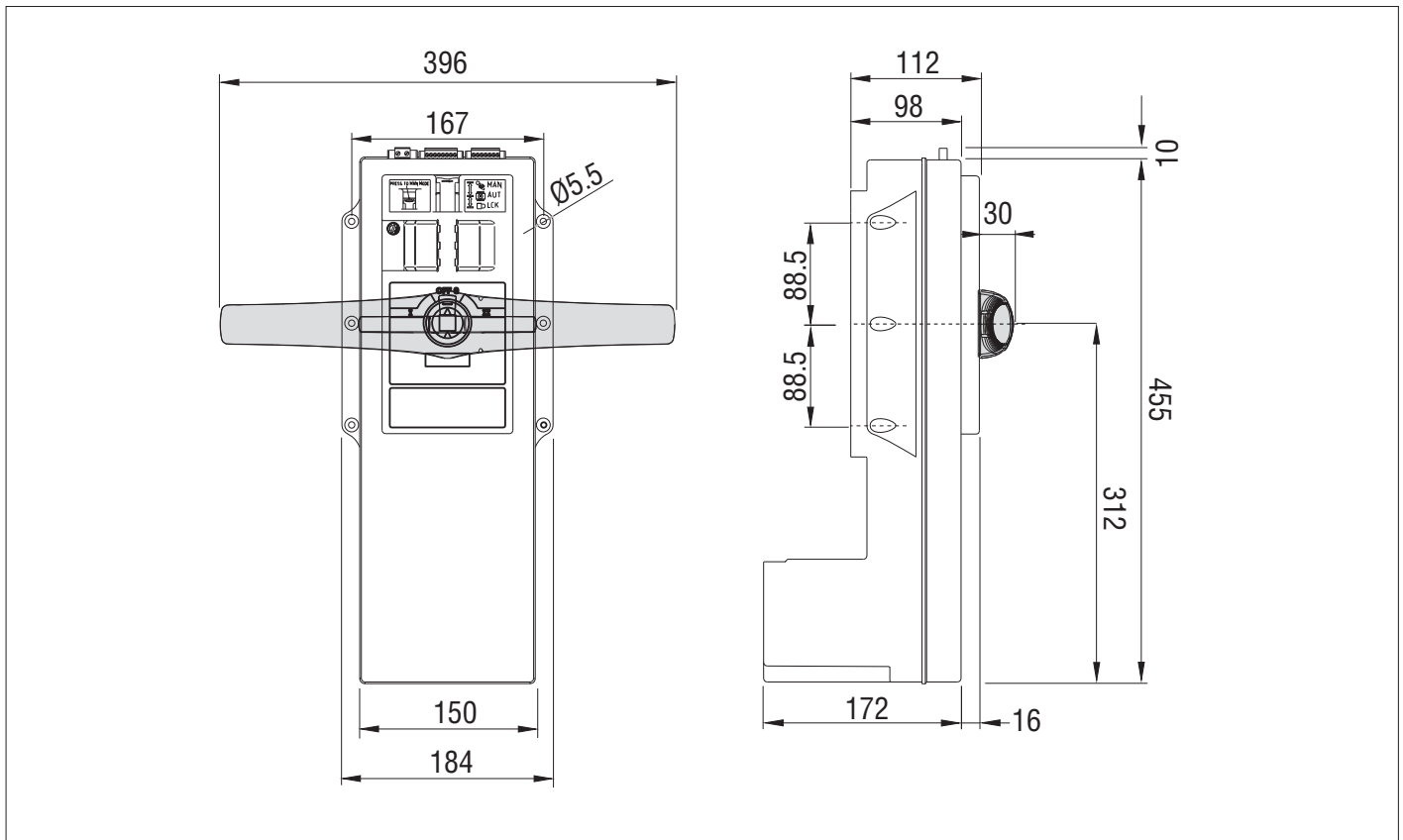
La gama de unidades de motorización está disponible en el rango de 1000 a 3150A y para tensión de alimentación de 230VAC.

Comando motorizzato 230VAC Motorised control unit 230VAC Unidad Motorizada 230VAC		Commutatore I-0-II Changeover switch I-0-II Commutador I-0-II	
		Tripolare Three-pole Tripolares	Quadripolare Four-pole Tetrapolares
I _{th} AC21A (≤500V) [A]	Codice Type Código	Codice Type Código	Codice Type Código
1000 - 1250	GEX693C	GE1000E...GE1250E	GE1000ET4...GE1250ET4
1600 - 2000	GEX694C	GE1600E...GE2000E	GE1600ET4...GE2000ET4
2500 - 3150	GEX695C	GE2500E...GE3150E	GE2500ET4...GE3150ET4

DIMENSIONI [mm]

DIMENSIONS [mm]

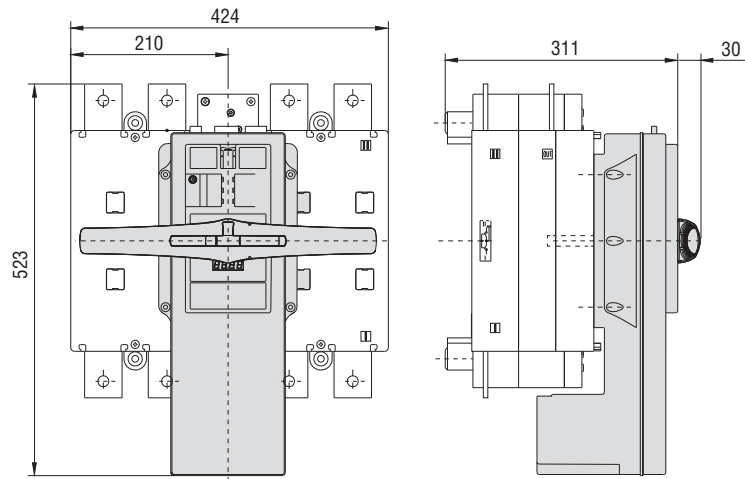
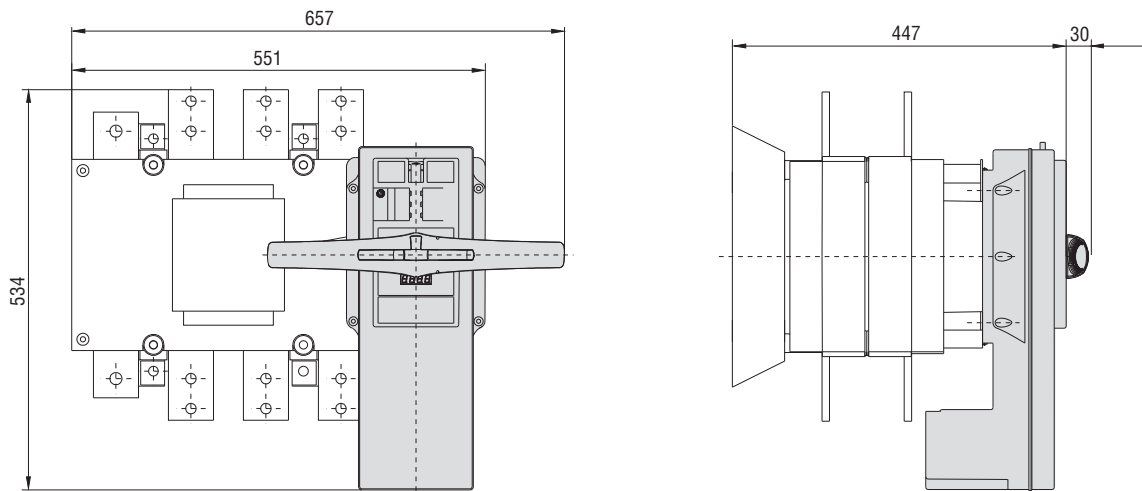
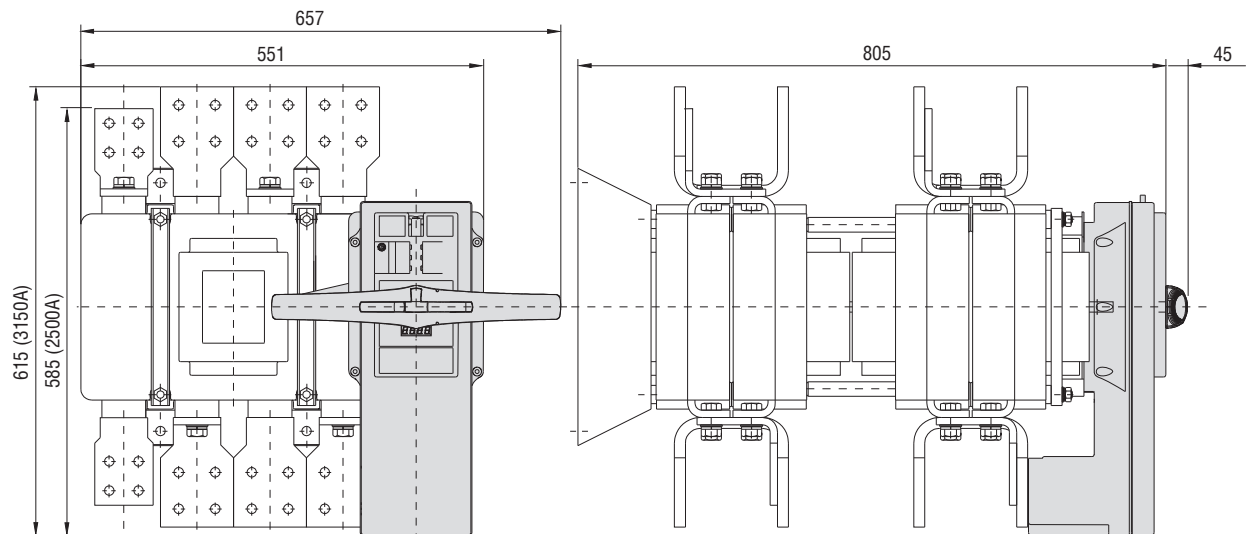
DIMENSIONES [mm]



DIMENSIONI [mm]

DIMENSIONS [mm]

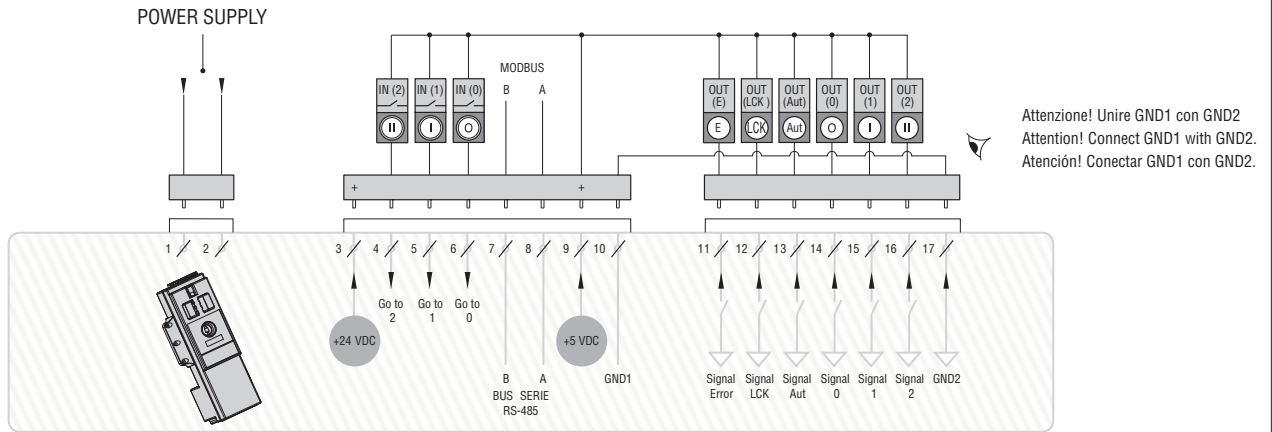
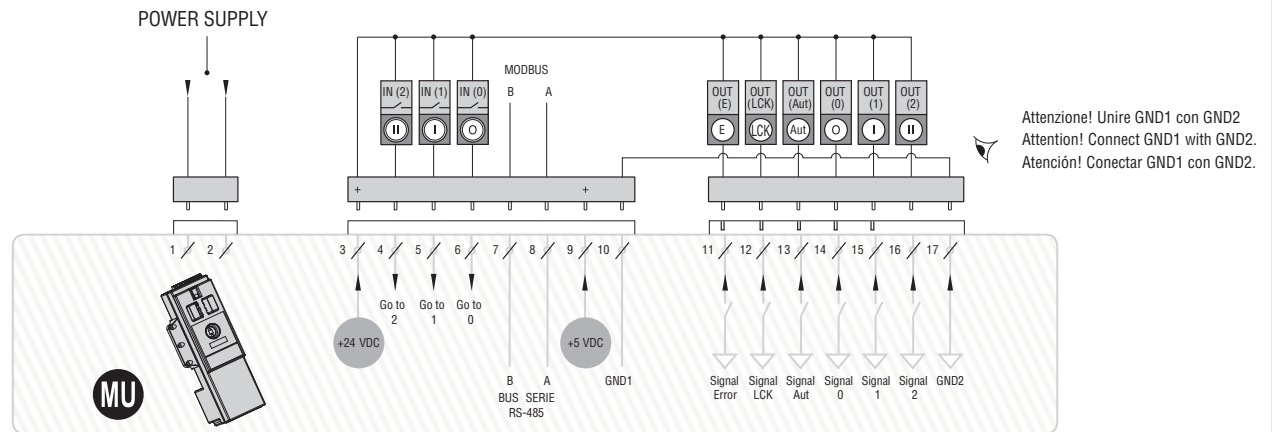
DIMENSIONES [mm]

GEX693C (GE1000 E - GE1000 ET4 - GE1250 E - GE1250 ET4)**GEX694C** (GE1600 E - GE1600 ET4 - GE200 E - GE2000 ET4)**GEX695C** (GE2500 E - GE2500 ET4 - GE3150 E - GE3150 ET4)

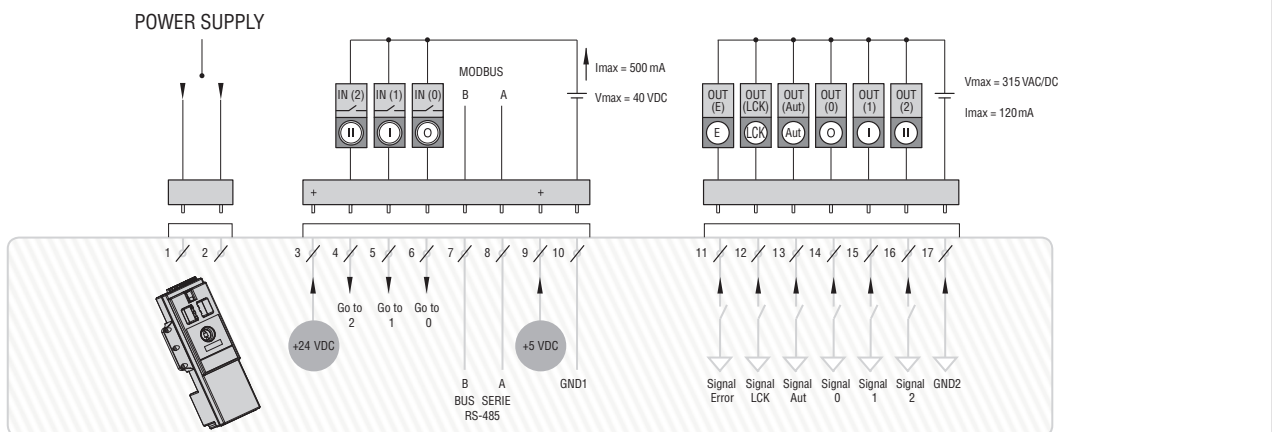
SCHEMI DI CABLAGGIO

WIRING DIAGRAM

ESQUEMA ELÉCTRICO

ALIMENTAZIONE INGRESSI-USCITE TRAMITE SEGNALE
INTERNO +5VDCINPUTS - OUTPUTS SUPPLY VIA INTERNAL SIGNAL
+5VDCALIMENTACIÓN ENTRADAS Y SALIDAS CON LA
TENSIÓN AUXILIAR INTERNA +5VDCALIMENTAZIONE INGRESSI-USCITE TRAMITE SEGNALE
INTERNO +24VDCINPUTS - OUTPUTS SUPPLY VIA INTERNAL SIGNAL
+24VDCALIMENTACIÓN ENTRADAS Y SALIDAS CON LA
TENSIÓN AUXILIAR INTERNA +24VDCALIMENTAZIONE INGRESSI-USCITE TRAMITE SEGNALE
ESTERNO

INPUTS - OUTPUTS SUPPLY VIA EXTERNAL SIGNAL

ALIMENTACIÓN ENTRADAS Y SALIDAS CON TENSIÓN
AUXILIAR ESTERNA

SEGNALI IN INGRESSO
Vedi punto B pag. 4.

INPUT SIGNALS
Refer to point B on page 4.

SEÑALES DE ENTRADA
Ver punto B pág. 4.

SEGNALI IN USCITA
Vedi punto C pag. 4.

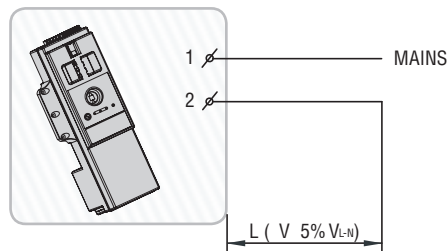
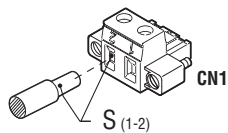
OUTPUT SIGNALS
Refer to point C on page 4.

SEÑALES DE SALIDA
Ver punto C pág. 4.

CADUTE DI TENSIONE NEL CABLAGGIO

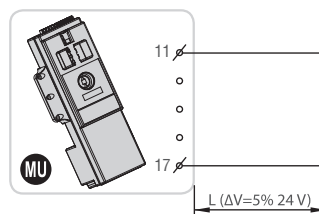
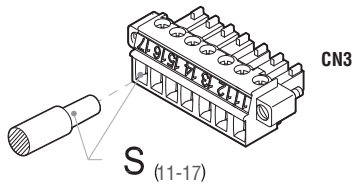
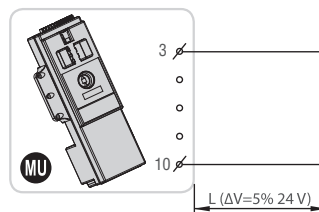
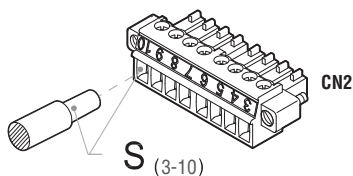
VOLTAGE DROPS IN THE WIRING

CAÍDA DE TENSIÓN EN EL CONEXIONADO



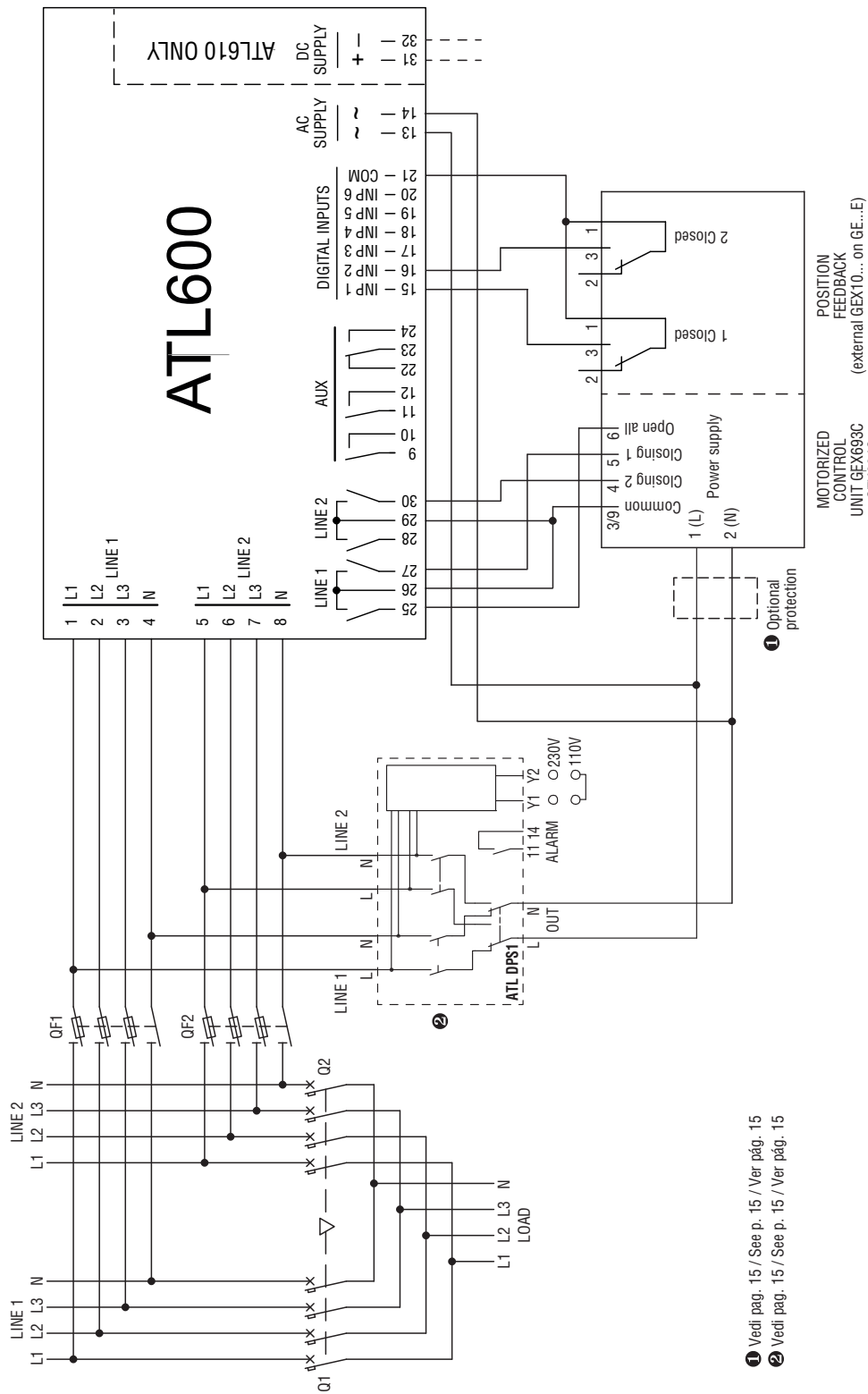
Comando motorizzato Motorised control unit Unidad Motorizada		S (Cu) [mm ²]		
		1,5	2,5	4
		Lmax (m)		
230VAC	GEX693C	160	270	435
	GEX694C			
	GEX695C			

S max senza capocorda 4mm² / S max con capocorda 2,5mm²
S max without terminal lug 4mm² / S max with terminal lug 2.5mm²
S max sin puntera 4mm² / S max con puntera 2,5mm²



Control of motorised changeover switches

Comando commutatori motorizzati



① Vedi pag. 15 / See p. 15 / Ver pág. 15

② Vedi pag. 15 / See p. 15 / Ver pág. 15

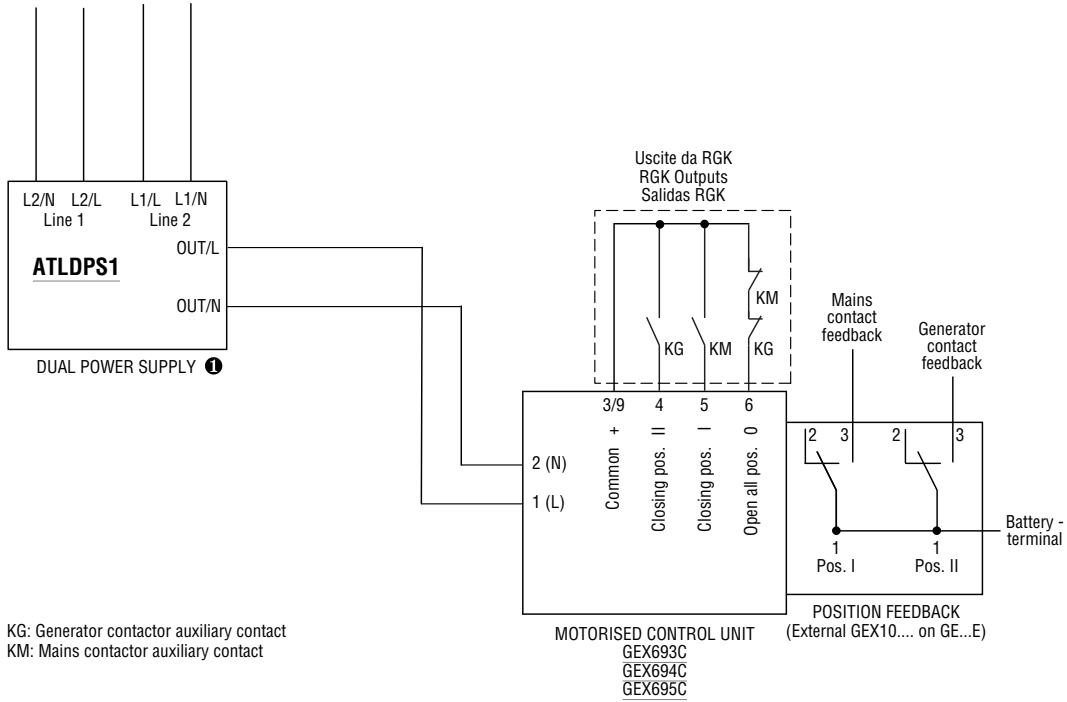
Programmazione parametri per lo schema in figura / Parameter setting for the illustrated wiring diagram / Programación de parámetros para el esquema de la figura.

Morsetto Terminal	Parameter code	Impostazione	Setting	Ajuste
---	P05.07	Commutatore impulso o commutatore continuo	Changeover by pulse or changeover in continuous	Commutador por impulsos o conmutador en continuo
15 (INP1)	P10.01.01	Interruttore linea 1 chiuso (Feedback 1)	Line 1 circuit breaker closed (Feedback 1)	Interrupor de línea 1 cerrado (realimentación 1)
16 (INP2)	P10.02.01	Interruttore linea 2 chiuso (Feedback 2)	Line 2 circuit breaker closed (Feedback 2)	Interrupor de línea 2 cerrado (realimentación 2)
25 (OUT4)	P11.04.01	Apertura linea 1 e linea 2	Open line 1 and line 2	Apertura de línea 1 y línea 2
27 (OUT5)	P11.05.01	Chiusura contattore / interruttore linea 1	Close line 1 contactor / circuit breaker	Cierre de contactor / interruptor de línea 1
30 (OUT7)	P11.07.01	Chiusura contattore / interruttore linea 2	Close line 2 contactor / circuit breaker	Cierre de contactor / interruptor de línea 2

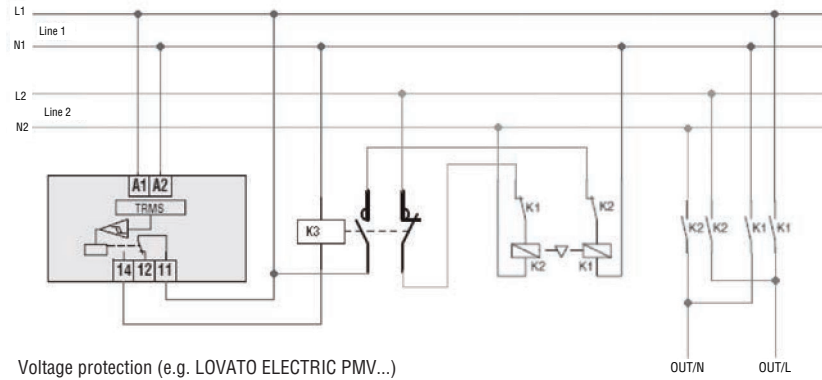
Comando con gruppo elettrogeno come linea secondaria

Control with generating set as secondary line

Mando con un generador como red secundaria

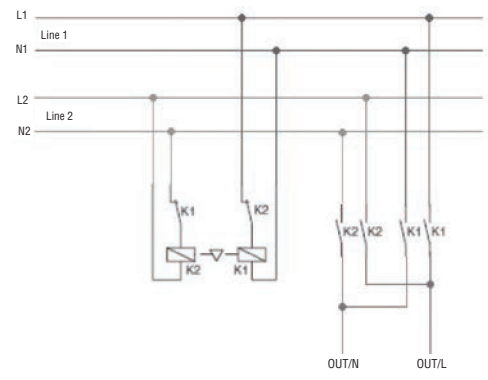


1 DUAL AUXILIARY POWER SUPPLY
SOLUZIONE 1 / SOLUTION 1 / OPCIÓN 1



K1, K2 = 230VAC = Bobina 230VAC
Contattori ausiliari K1 e K2 con interblocco elettrico e meccanico (BG0022A230 + BGX5000).

DUAL AUXILIARY POWER SUPPLY
SOLUZIONE 2 / SOLUTION 2 / OPCIÓN 2



K1, K2 = 230VAC = Coil 230VAC
K1, K2 control relays with electric and mechanical interlock (e.g. BG0022A230 + BGX5000).

K1, K2 = 230VAC = BOBINA 230VAC
K1, K2 contactores auxiliares con enclavamiento eléctrico y mecánico (Ej. BG0022A230 + BGX5000).

CARATTERISTICHE TECNICHE	TECHNICAL CHARACTERISTICS	CARACTERÍSTICAS TÉCNICAS	GEX693C	GEX694C	GEX695C
Tensione di alimentazione	Supply voltage	Tensión de alimentación	230VAC ±15%		230VAC ±10%
Frequenza	Frequency	Frecuencia	50/60Hz		
Max corrente assorbita durante la commutazione	Max consumption during switching	Consumo máx. durante la transferencia	11A		
Corrente min. Stato inattivo	Min idle consumption	Consumo mín. en condiciones estables	0.41A		
Tempo di commutazione per (valori max):	Transfer time for (max values):	Tiempo de transferencia para (valores máx.):	0.2s		
Numero max di operazioni	Max number of operations	Número máx. de maniobras	3,000		600
Numero max di manovre ora	Max number of ops/h	Número máx. de man/h	60		20
Temperatura di impiego	Operating temperature	Temperatura de funcionamiento	-25...+40°C		
Umidità relativa	Relative humidity	Humedad relativa	75%		

Norma / Standard / Norma	Immunità / Immunity / Inmunidad	Criterio / Criteria / Criterio	Livello / Level / Nivel	Caratteristiche / Characteristics / Características
EN 61000-4-2	Scariche elettrostatiche / Electrostatic discharges / Descargas electrostáticas	A	Speciale / Special / Especial	±8kV (scarica in aria / air discharge / descarga en en aire); ±4kV (a contatto / equipment discharge / descara en el equipo)
EN 61000-4-3	Campo elettromagnetico A.F. / Electromagnetic H.F. field / Campo electromagnético A.F.	A	3	10V/m
EN 61000-4-4	Transitori veloci (burst) / Fast transients (burst) / Transitorios rápidos (ráfagas)	A	4	Alimentazione / Power supply / Alimentación: ±4kV; Segnale / Signal supply / Señal: ±2kV
EN 61000-4-5	Transitori veloci (scarica) / Fast transient (surge discharge) / Transitorios rápidos (choque)	A	Speciale / Special / Especial	Alimentazione / Power supply / Alimentación: 4kV L1-L2; impedenza generatore / generator impedance / impedancia geneador: 2Ω (1.2/50μs)
EN 61000-4-6	Disturbi condotti / Conducted disturbances / Perturbaciones conducidas	A	3	Alimentazione e segnale / Supply and signal / alimentación y señal: 10V
EN 61000-4-8	Campo elettromagnetico frequenza industriale / Electromagnetic field, industrial frequency / Campo electromagnético, frecuencia industrial	A	4	Intensità di campo / Field intensity / Intensidad de campo: 30A/m
EN 61000-4-11	Abbassamenti, interruzioni e variazioni tensione / Voltage dips, interruptions and voltage variations / Inmunidad a huecos tensión, interrupciones y variaciones de tensión	A	-	60% Un – 1000ms
		B	-	95% Un – 5000ms
Norma / Standard / Norma	Emissioni / Emission / Emisión		Livello / Level / Nivel	Caratteristiche / Characteristics / Características
EN 61000-3-2	Emissioni di correnti armoniche / Harmonic current emission / Emisión de corriente armónica		3	Corrente totale/Total current/Corriente total : 0.02A (modalità manuale / manual mode / modo manual)
			3	Corrente totale/Total current/Corriente total : 0.04A (modalità automatica / automatic mode / modo automático)
EN 55011	Disturbi tensione / Voltage disturbances / Tensión perturba dora		3	Conforme / Compliant / Conforme
EN 55011	Emissione irradiata / Radiated emission / Emisión radiada		3	Conforme / Compliant / Conforme

EN61000 è equivalente a IEC61000
 EN 55011 è equivalente a CISPR11.
 CRITERIO A: esercizio normale entro determinati limiti.
 CRITERIO B: momentanea alterazione del funzionamento.
 L'apparecchio torna a funzionare normalmente senza l'intervento dell'operatore.
 Livello di test 3: ambiente industriale tipico senza misure speciali di installazione.
 Livello di test 4: ambiente industriale gravoso.
 Livello speciale: ambiente con requisiti più restrittivi di compatibilità elettromagnetica.

NORMATIVA

- IEC/EN 60947-1 e 3. Apparecchiature a bassa tensione. Regole generali e interruttori di manovra-sezionatori.
- IEC/EN 61000-6, Parte 2 e 4. Compatibilità elettromagnetica (EMC), immunità ed emissioni in ambienti industriali.
- Direttiva bassa tensione 2006/95/CE.
- Direttiva compatibilità elettromagnetica 2004/108/CE.

EN 61000 is equivalent to IEC 61000
 EN 55011 is equivalent to CISPR11.
 CRITERION A: Normal service in specification limits.
 CRITERION B: Transient alteration of service. The equipment returns to normal operation without the intervention of the operator.
 Test level 3: Typical industrial environment, without special installation measures.
 Test level 4: Severe industrial environment.
 Special level: Environment with more stringent electromagnetic compatibility requirements.

STANDARDS

- IEC/EN 60947-1 and 3. Low voltage switchgear and controlgear. General rules and switch-disconnectors
- IEC/EN 61000-6, Parts 2 and 4. Electromagnetic compatibility (EMC) for industrial environments, immunity and emission.
- Low Voltage Directive (LVD) 2006/95/EC.
- Electromagnetic Compatibility Directive (EMC) 2004/108/EC.

EN 61000 equivale a IEC 61000
 EN 55011 equivale a CISPR11.
 CRITERIO A: Comportamiento de servicio normal dentro de los límites determinados.
 CRITERIO B: Alteración transitoria del servicio. El aparato retorna al funcionamiento normal sin intervención del operador.
 Nivel de ensayo 3: Entorno industrial típico, sin medidas de instalación especiales.
 Nivel de ensayo 4: Entorno industrial severo.
 Nivel especial: Nivel de mayor severidad electromagnética.

NORMATIVA

- IEC/EN 60947-1 y 3. Aparatura de baja tensión. Parte general e interruptores - seccionadores.
- IEC/EN 61000-6, partes 2 y 4. Compatibilidad electromagnética en entornos industriales, inmunidad y emisión.
- Según directiva europea de Baja Tensión 2006/95/CE.
- Según directiva europea 2004/108/CE de EMC.