

LOVATO ELECTRIC S.P.A.

24020 GORLE (BERGAMO) ITALIA
VIA DON E. MAZZA, 12
TEL. +39 035 4282111
E-mail info@LovatoElectric.com
Web www.LovatoElectric.com



GB EXPANSION MODULE - HARMONIC PROTECTION Instructions manual

I MODULO DI ESPANSIONE - PROTEZIONI ARMONICHE Manuale operativo

EXP1016



WARNING!

- Carefully read the manual before the installation or use.
- This equipment is to be installed by qualified personnel, complying to current standards, to avoid damages or safety hazards.
- Before any maintenance operation on the device, remove all the voltages from measuring and supply inputs and short-circuit the CT input terminals.
- The manufacturer cannot be held responsible for electrical safety in case of improper use of the equipment.
- Products illustrated herein are subject to alteration and changes without prior notice. Technical data and descriptions in the documentation are accurate, to the best of our knowledge, but no liabilities for errors, omissions or contingencies arising there from are accepted.
- A circuit breaker must be included in the electrical installation of the building. It must be installed close by the equipment and within easy reach of the operator. It must be marked as the disconnecting device of the equipment: IEC/EN/BS 61010-1 § 6.11.3.1.
- Clean the device with a soft dry cloth; do not use abrasives, liquid detergents or solvents.



ATTENTION !

- Lire attentivement le manuel avant toute utilisation et installation.
- Ces appareils doivent être installés par un personnel qualifié, conformément aux normes en vigueur en matière d'installations, afin d'éviter de causer des dommages à des personnes ou choses.
- Avant toute intervention sur l'instrument, mettre les entrées de mesure et d'alimentation hors tension et court-circuiter les transformateurs de courant.
- Le constructeur n'assume aucune responsabilité quant à la sécurité électrique en cas d'utilisation impropre du dispositif.
- Les produits décrits dans ce document sont susceptibles d'évoluer ou de subir des modifications à n'importe quel moment. Les descriptions et caractéristiques techniques du catalogue ne peuvent donc avoir aucune valeur contractuelle.
- Un interrupteur ou disjoncteur doit être inclus dans l'installation électrique du bâtiment. Celui-ci doit se trouver tout près de l'appareil et l'opérateur doit pouvoir y accéder facilement. Il doit être marqué comme le dispositif d'interruption de l'appareil : IEC/EN/BS 61010-1 § 6.11.3.1.
- Nettoyer l'appareil avec un chiffon doux, ne pas utiliser de produits abrasifs, détergents liquides ou solvants.



ACHTUNG!

- Dieses Handbuch vor Gebrauch und Installation aufmerksam lesen.
- Zur Vermeidung von Personen- und Sachschäden dürfen diese Geräte nur von qualifiziertem Fachpersonal und unter Befolgung der einschlägigen Vorschriften installiert werden.
- Vor jedem Eingriff am Instrument die Spannungszufuhr zu den Messeingängen trennen und die Stromwandler kurzschließen.
- Bei zweckwidrigem Gebrauch der Vorrichtung übernimmt der Hersteller keine Haftung für die elektrische Sicherheit.
- Die in dieser Broschüre beschriebenen Produkte können jederzeit weiterentwickelt und geändert werden. Die im Katalog enthaltenen Beschreibungen und Daten sind daher unverbindlich und ohne Gewähr.
- In die elektrische Anlage des Gebäudes ist ein Ausschalter oder Trennschalter einzubauen. Dieser muss sich in unmittelbarer Nähe des Geräts befinden und vom Bediener leicht zugänglich sein. Er muss als Trennvorrichtung für das Gerät gekennzeichnet sein: IEC/EN/BS 61010-1 § 6.11.3.1.
- Das Gerät mit einem weichen Tuch reinigen, keine Scheuermittel, Flüssigreinerer oder Lösungsmittel verwenden.



ADVERTENCIA

- Leer atentamente el manual antes de instalar y utilizar el regulador.
- Este dispositivo debe ser instalado por personal cualificado conforme a la normativa de instalación vigente a fin de evitar daños personales o materiales.
- Antes de realizar cualquier operación en el dispositivo, desconectar la corriente de las entradas de alimentación y medida, y cortocircuitar los transformadores de corriente.
- El fabricante no se responsabilizará de la seguridad eléctrica en caso de que el dispositivo no se utilice de forma adecuada.
- Los productos descritos en este documento se pueden actualizar o modificar en cualquier momento. Por consiguiente, las descripciones y los datos técnicos aquí contenidos no tienen valor contractual.
- La instalación eléctrica del edificio debe disponer de un interruptor o disyuntor. Este debe encontrarse cerca del dispositivo, en un lugar al que el usuario pueda acceder con facilidad. Además, debe llevar el mismo marcado que el interruptor del dispositivo (IEC/EN/BS 61010-1 § 6.11.3.1).
- Limpiar el dispositivo con un trapo suave; no utilizar productos abrasivos, detergentes líquidos ni disolventes.



UPOZORNĚNÍ

- Návod se pozorně pročtěte, než začnete regulátor instalovat a používat.
- Tato zařízení smí instalovat kvalifikovaní pracovníci v souladu s platnými předpisy a normami pro předcházení úrazu osob či poškození věcí.
- Před jakýmkoli zásahem do přístroje odpojte měřicí a napájecí vstupy od napětí a zkratujte transformátory proudu.
- Výrobce nenese odpovědnost za elektrickou bezpečnost v případě nevhodného používání regulátoru.
- Výrobky popsané v tomto dokumentu mohou kdykoli projít úpravami či dalším vývojem. Popisy a údaje uvedené v katalogu nemají proto žádnou smluvní hodnotu.
- Spínač či odpojovač je nutno zabudovat do elektrického rozvodu v budově. Musí být nainstalované v těsné blízkosti přístroje a snadno dostupné pracovníku obsluhy. Je nutno ho označit jako vypínač zařízení přístroje: IEC/EN/BS 61010-1 § 6.11.3.1.
- Přístroj čistěte měkkou utěrkou, nepoužívejte abrazivní produkty, tekutá čistidla či rozpouštědla.



AVERTIZARE!

- Citiți cu atenție manualul înainte de instalare sau utilizare.
- Acest echipament va fi instalat de personal calificat, în conformitate cu standardele actuale, pentru a evita deteriorări sau pericolele.
- Înainte de efectuarea oricărei operațiuni asupra dispozitivului, îndeplățiți toate tensiunile de la intrările de măsurare și de alimentare și scurtcircuitați bornele de intrare CT.
- Producătorul nu poate fi considerat responsabil pentru siguranța electrică în caz de utilizare incorectă a echipamentului.
- Produsele ilustrate în prezentul sunt supuse modificărilor și schimbărilor fără notificare anterioară. Datele tehnice și descrierile din documentație sunt precise, în măsura cunoștințelor noastre, dar nu se acceptă nicio răspundere pentru erorile, omisiunile sau evenimentele neprevăzute care apar ca urmare a acestora.
- Trebuie inclus un disjunctiv în instalația electrică a clădirii. Acesta trebuie instalat aproape de echipament și într-o zonă ușor accesibilă operatorului. Acesta trebuie marcat ca fiind dispozitivul de deconectare al echipamentului: IEC/EN/BS 61010-1 § 6.11.3.1.
- Curățați instrumentul cu un material textil moale și uscat; nu utilizați substanțe abrazive, detergenți lichizi sau solvenți.



ATTENZIONE!

- Leggere attentamente il manuale prima dell'utilizzo e l'installazione.
- Questi apparecchi devono essere installati da personale qualificato, nel rispetto delle vigenti normative impiantistiche, allo scopo di evitare danni a persone o cose.
- Prima di qualsiasi intervento sullo strumento, togliere tensione dagli ingressi di misura e di alimentazione e cortocircuitare i trasformatori di corrente.
- Il costruttore non si assume responsabilità in merito alla sicurezza elettrica in caso di utilizzo improprio del dispositivo.
- I prodotti descritti in questo documento sono suscettibili in qualsiasi momento di evoluzioni o di modifiche. Le descrizioni ed i dati a catalogo non possono pertanto avere alcun valore contrattuale.
- Un interruttore o disgiuntore va compreso nell'impianto elettrico dell'edificio. Esso deve trovarsi in stretta vicinanza dell'apparecchio ed essere facilmente raggiungibile da parte dell'operatore. Deve essere marchiato come il dispositivo di interruzione dell'apparecchio: IEC/EN/BS 61010-1 § 6.11.3.1.
- Pulire l'apparecchio con panno morbido, non usare prodotti abrasivi, detergenti liquidi o solventi.



UWAGA!

- Przed użyciem i instalacją urządzenia należy uważnie przeczytać niniejszą instrukcję.
- W celu uniknięcia obrażeń osób lub uszkodzenia mienia tego typu urządzenia muszą być instalowane przez wykwalifikowany personel, zgodnie z obowiązującymi przepisami.
- Przed rozpoczęciem jakichkolwiek prac na urządzeniu należy odłączyć napięcie od wejść pomiarowych i zasilania oraz zewrzeć zaciski przekładnika prądowego.
- Producent nie przyjmuje na siebie odpowiedzialności za bezpieczeństwo elektryczne w przypadku niewłaściwego użytkowania urządzenia.
- Produkty opisane w niniejszym dokumencie mogą być w każdej chwili udoskonalone lub zmodyfikowane. Opisy oraz dane katalogowe nie mogą mieć w związku z tym żadnej wartości umownej.
- W instalacji elektrycznej budynku należy uwzględnić przełącznik lub wyłącznik automatyczny. Powinien on znajdować się w bliskim sąsiedztwie urządzenia i być łatwo osiągalny przez operatora. Musi być oznaczony jako urządzenie służące do wyłączania urządzenia: IEC/EN/BS 61010-1 § 6.11.3.1.
- Urządzenie należy czyścić miękką szmatką, nie stosować środków ściernych, płynnych detergentów lub rozpuszczalników.



警告!

- 安装或使用前，请仔细阅读本手册。
- 本设备只能由合格人员根据现行标准进行安装，以避免造成损坏或安全危害。
- 对设备进行任何维护操作前，请移除测量输入端和电源输入端的所有电压，并短接 CT 输入端。
- 制造商不负责因设备使用不当导致的电气安全问题。
- 此处说明的产品可能会有变更，恕不提前通知。我们竭力确保本档中技术数据和说明的准确性，但对于错误、遗漏或由此产生的意外事件概不负责。
- 建筑电气系统中必须装有断路器。断路器必须安装在靠近设备且方便操作人员触及的地方。必须将断路器标记为设备的断开装置：IEC/EN/BS 61010-1 § 6.11.3.1
- 请使用柔软的干布清洁设备；切勿使用研磨剂、洗涤剂或溶剂。



ПРЕДУПРЕЖДЕНИЕ!

- Прежде чем приступать к монтажу или эксплуатации устройства, внимательно ознакомьтесь с содержанием настоящего руководства.
- Во избежание травм или материального ущерба монтаж должен осуществляться только квалифицированным персоналом в соответствии с действующими нормативами.
- Перед проведением любых работ по техническому обслуживанию устройства необходимо обеспечить все измерительные и питающие входные контакты, а также замкнуть накоротко входные контакты трансформатора тока (ТТ).
- Производитель не несет ответственность за обеспечение электробезопасности в случае ненадлежащего использования устройства.
- Изделия, описанные в настоящем документе, в любой момент могут подвергнуться изменениям или усовершенствованиям. Поэтому каталожные данные и описания не могут рассматриваться как действительные с точки зрения контрактов
- Электрическая сеть здания должна быть оснащена автоматическим выключателем, который должен быть расположен вблизи оборудования в пределах доступа оператора. Автоматический выключатель должен быть промаркирован как отключающее устройство оборудования: IEC/EN/BS 61010-1 § 6.11.3.1.
- Очистку устройства производить с помощью мягкой сухой ткани, без применения абразивных материалов, жидких мощных средств или растворителей.



DIKKATI!

- Montaj ve kullanımdan önce bu el kitabını dikkatlice okuyunuz.
- Bu aparatlar kişilere veya nesnelere zarar verme ihtimaline karşı yürürlükte olan sistem kurma normlarına göre kalifiye personel tarafından monte edilmelidir
- Aparata (çihaz) herhangi bir müdahalede bulunmadan önce ölçüm girişlerindeki genilimi kesip akım transformatorlerinede kısa devre yaptırınız.
- Üretici aparatın hatalı kullanımından kaynaklanan elektriksel güvenliği ait sorumluluk kabul etmez.
- Bu dokümanda tarif edilen ürünler her an evrimlere veya değişimlere açıktır. Bu sebeple katalogdaki tarif ve değerler herhangi bir bağlayıcı değeri haiz değildir.
- Binanın elektrik sisteminde bir anahtar veya şalter bulunmalıdır. Bu anahtar veya şalter operatörün kolaylıkla ulaşabileceği yakın bir yerde olmalıdır. Aparat (çihaz) devreden çıkartma görevi yapan bu anahtar veya şalterin markası: IEC/EN/BS 61010-1 § 6.11.3.1.
- Aparat (çihaz) sıvı deterjan veya solvent kullanarak yumuşak bir bez ile siliniz aşındırıcı temizlik ürünleri kullanmayınız.



UPOZORENJE!

- Prije instalacije ili korištenja uređaja, pažljivo pročitate upute.
- Ovaj uređaj mora instalirati, u skladu s važećim normama, obučena osoba kako bi se izbjegle štete ili sigurnosne opasnosti.
- Prije bilo kakvog zahvata na uređaju otpojite napajanje s mjernih i napajajućih ulaza i kratko spojite ulazne stezaljke strujnog transformatora.
- Produvač ne snosi odgovornost za električnu sigurnost u slučaju nepravilnog korištenja opreme.
- Ovdje prikazan uređaj predmet je stalnog usavršavanja i promjena bez prethodne najave. Tehnički podaci i opisi u ovim uputama su točni, ali ne preuzimamo odgovornost za moguće izmjene namjerne greške.
- U električnu instalaciju zgrade mora biti instaliran prekidač. On mora biti instaliran blizu uređaja i na dohvata ruke operatera, te označen kao rastavljač u skladu s normom IEC/EN/BS 61010-1 § 6.11.3.1
- Uređaj čistite s mekom, suhom krpom bez primjene abraziva, tekućina, otapala ili deterdženta.



INTRODUCTION

EXP... expansion modules are designed and developed to enhance the functions of connectivity, I/O, memory and analysis of the instrument to which it is connected.

The EXP1016 includes 2 inputs for temperature measurement by NTC sensors and 2 for current measurement.

The module connection will be done simply by plugging it in to the expansion slot of the base device, which will automatically recognise.

The EXP... parameters setup is done directly from the base device menu in an easy way.

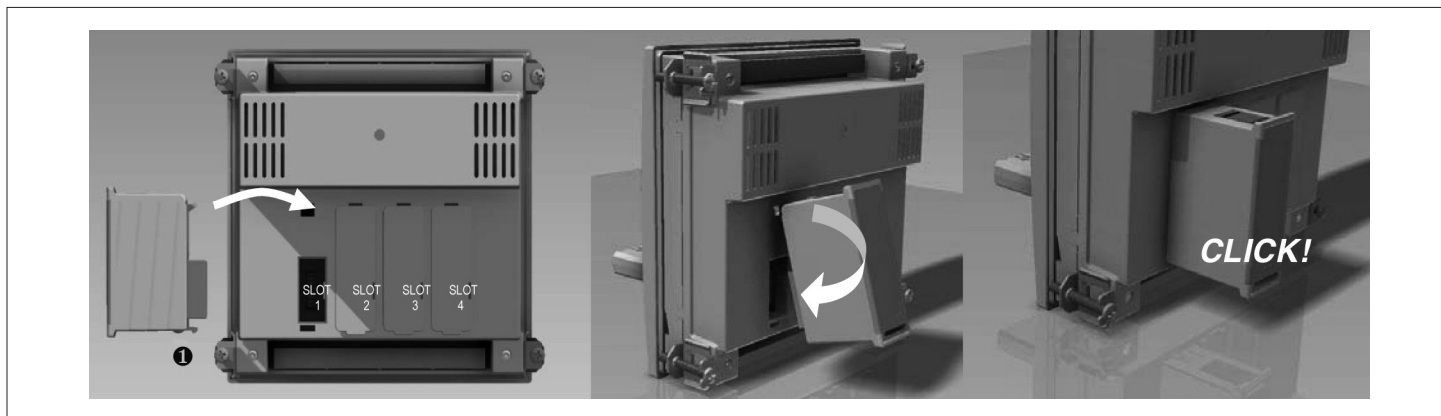
DESCRIPTION

- Compact size.
- Direct plug in on the base device.
- 2 current input 1 or 5A-
- 2 isolated temperature measurement inputs (4kVrms for 1 minute from the base module).

LOVATO Electric PRODUCTS COMPATIBILITY

EXP1016 can be connected to a LOVATO Electric product fitted with EXP... receptacle slot. Verify the compatibility with the following table:

Base device	Base device firmware Rev.
DCRG8	≥ 00

MODULE CONNECTION PROCEDURE

1. Remove any dangerous voltage.
2. Remove the terminal covers and the terminal block.
3. Remove the expansion slot cover where the module will be plugged in.
4. Insert the EXP1003 or EXP1006 as illustrated above.
5. Replace the terminal block and the terminal cover.
6. Power up the system (the base device will automatically recognise the expansion unit).

NOTE: remove any dangerous voltage and repeat the operations from step 5 to step 2 in the opposite direction. Press in the point indicated by ❶ above in order to remove the module.

MODULE PARAMETER SETUP

For the EXP... parameter configuration, see the manual of the base product to which one intends to connect it to.

INTRODUZIONE

I moduli di espansione EXP... sono stati progettati e sviluppati per potenziare le funzioni di connettività, I/O, memorizzazione ed analisi dell'apparecchio base a cui vengono collegati.

In particolare il modulo EXP1016 include 2 ingressi per misura temperatura mediante NTC sensori e 2 ingressi misura corrente.

La connessione avverrà semplicemente inserendo il modulo di espansione nell'apparecchio base il quale ne effettuerà automaticamente il riconoscimento.

L'impostazione dei parametri del modulo viene svolta in modo intuitivo e semplice nel menù di configurazione presente nel dispositivo principale.

DESCRIZIONE

- Dimensioni compatte.
- Inserimento diretto nello slot di espansione dell'apparecchio.
- 2 ingressi misura corrente 1 o 5A-
- 2 ingressi misura temperatura isolati (4kVrms per 1minuto dall'apparecchio base).

COMPATIBILITÀ CON I PRODOTTI LOVATO Electric

Il modulo EXP1016 può essere abbinato ad un prodotto LOVATO Electric provvisto di alloggiamento per espansione EXP... Verificare la compatibilità secondo la seguente tabella:

Apparecchio base	Rev. SW apparecchio base
DCRG8	≥ 00

PROCEDURA DI CONNESSIONE DEL MODULO

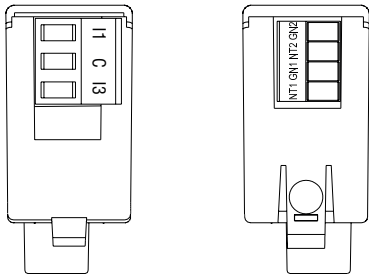
1. Rimuovere le tensioni pericolose.
2. Rimuovere i coprimorsetti e la morsettieria estraibile.
3. Rimuovere il tappo di copertura dello slot nel quale si intende inserire il modulo.
4. Inserire l'EXP1003 o EXP1006 come indicato nella foto in alto.
5. Riposizionare la morsettieria estraibile e montare i coprimorsetti.
6. Alimentare lo strumento principale (verrà riconosciuto il nuovo modulo di espansione).

NOTA: per togliere il modulo, rimuovere ogni tensione pericolosa e ripetere in senso contrario le operazioni dal punto 5 al punto 2. Premere nel punto indicato con ❶ per sganciare il modulo.

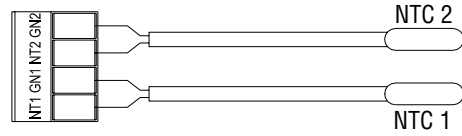
PROGRAMMAZIONE PARAMETRI

Per la programmazione dei parametri di configurazione del modulo si rimanda al manuale del prodotto base a cui lo si intende collegare.

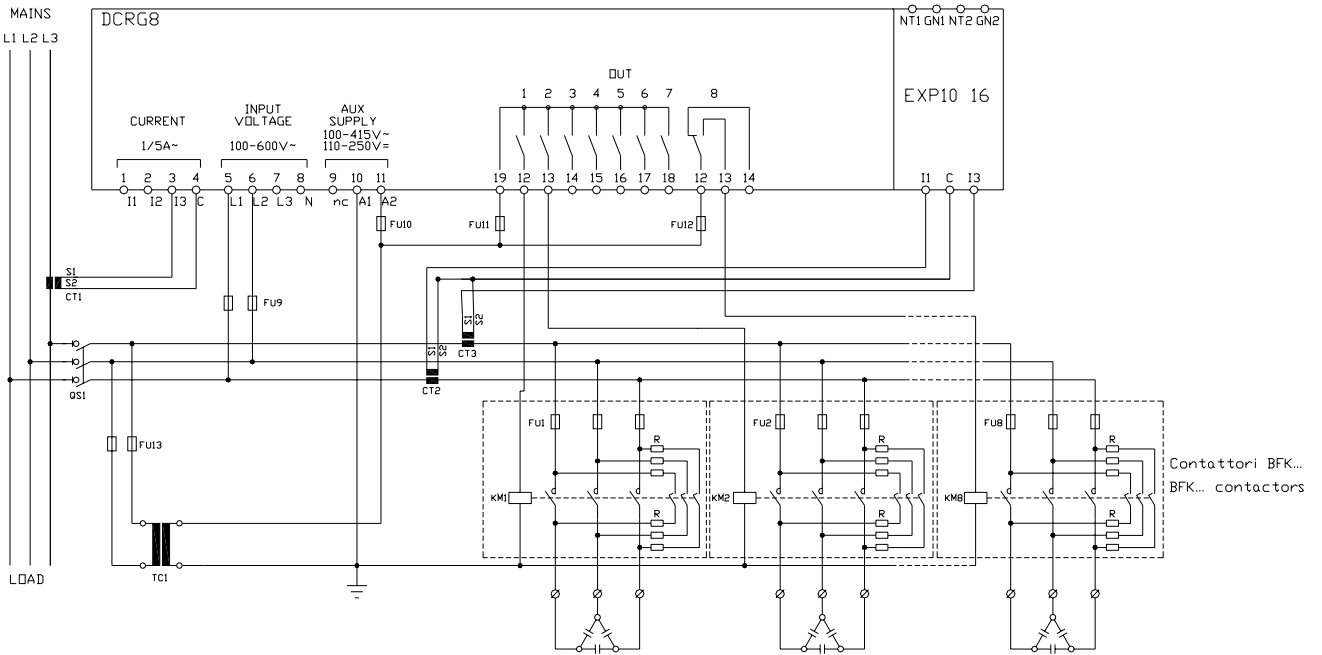
Terminal arrangement / Disposizione morsetti



NTC sensor connection / Connessione sensore NTC

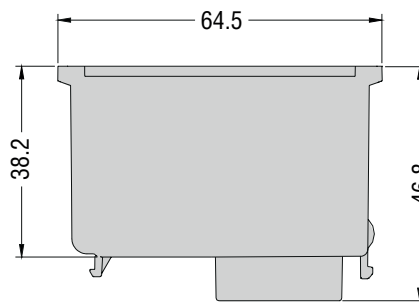
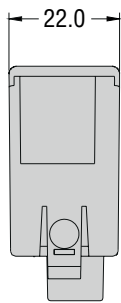


Harmonic current measurements / Misura correnti armoniche



MECHANICAL DIMENSIONS [mm]

DIMENSIONI MECCANICHE [mm]





TECHNICAL CHARACTERISTICS

Supply	
Supply voltage	5V ^{DC} (supplied by base product)
Current consumption	100mA
Power consumption/dissipation	0.5W
NTC inputs	
Number of inputs	2
Type of sensor	NTC (LOVATO Electric code NTC01)
Measuring range	-40...+85°C
Maximum connection length	3m
NTC inputs connection	
Connection	Removable terminals
Number of terminals	4
Conductor cross section (min-max)	0.2...1.5mm ² (24...12AWG)
Tightening torque	0.18Nm (1.7lb.in)
Current inputs	
Rated current I _e	1A \sim or 5A \sim
Measuring range	for 1A scale: 0.025 - 1.2A \sim for 5A scale: 0.025 - 6A \sim
Type of input	Shunt supplied by an external current transformer (low voltage). Max. 5A
Measuring method	True RMS
Overload capacity	+20% I _e
Overload peak	50A for 1 second
Power consumption	<0.6VA
Current input connection	
Type of terminal	Removable
Conductor cross section (min-max)	0.2...2.5mm ² (24...12AWG)
UL Rating	
Conductor cross section (min-max)	0.75...2.5mm ² (18...12AWG)
Tightening torque	0.56Nm (5lb.in)
Base product connection	
Terminal type	Plug-in connector
Ambient conditions	
Operating temperature	-20...+60°C
Storage temperature	-30...+80°C
Relative humidity	<90% (IEC/EN/BS 60068-2-70)
Maximum pollution degree	2
Overvoltage category	3
Altitude	≤2000m
Climatic sequence	Z/ABDM (IEC/EN/BS 60068-2-61)
Shock resistance	15g (IEC/EN/BS 60068-2-27)
Vibration resistance	0.7g (IEC/EN/BS 60068-2-6)
Insulation between NTC Inputs and Current inputs / bus	
Rated impulse withstand voltage U _{imp}	7.3kV
Power frequency withstand voltage	4kV
Housing	
Mounting	Plug-in expansion slot
Material	Polyamide RAL 7035
Degree of protection	IP20
Weight	80g
Certifications and compliance	
Certifications obtained	cULus, EAC
Compliant with standard	IEC/EN/BS 61010-1, IEC/EN/BS 61000-6-2, IEC/EN/BS 61000-6-3, UL508, CSA C22.2 n°14



CARATTERISTICHE TECNICHE

Alimentazione	
Tensione alimentazione	5V ^{DC} (fornita dal prodotto base)
Corrente assorbita	100mA
Potenza assorbita/dissipata	0,5W
Ingressi NTC	
N° di ingressi	2
Tipo di sensore	NTC (Codice LOVATO Electric NTC01)
Range di misura	-40...+85°C
Lunghezza massima della connessione	3m
Connessioni ingresso NTC	
Connessione	Morsetti estraibili
Numero di morsetti	4
Sezione conduttori (min-max)	0,2...1,5mm ² (24...12AWG)
Coppia di serraggio	0,18Nm (1,7lb.in)
Ingressi amperometrici	
Corrente nominale I _e	1A \sim o 5A \sim
Campo di misura	per scala 1A: 0,025 - 1.2A \sim per scala 5A: 0,025 - 6A \sim
Tipo di ingresso	Shunt alimentati mediante trasformatore di corrente esterno (bassa tensione) 5A max.
Tipo di misura	Vero valore efficace (RMS)
Limite termico permanente	+20% I _e
Limite termico di breve durata	50A per 1 secondo
Autoconsumo	<0,6VA
Connessione ingressi amperometrici	
Tipo di morsetti	Estraibili
Sezione conduttori (min-max)	0,2...2,5mm ² (24...12AWG)
Dati d'impiego UL	
Sezione conduttori (min-max)	0,75...2,5mm ² (18...12AWG)
Coppia di serraggio	0,56Nm (5lb.in)
Connessione al prodotto base	
Tipo di connettore	Connettore ad innesto
Condizioni ambientali	
Temperatura d'impiego	-20...+60°C
Temperatura di stoccaggio	-30...+80°C
Umidità relativa	<90% (IEC/EN/BS 60068-2-70)
Inquinamento ambiente massimo	2
Categoria di sovratensione	3
Altitudine	≤2000m
Sequenza climatica	Z/ABDM (IEC/EN/BS 60068-2-61)
Resistenza agli urti	15g (IEC/EN/BS 60068-2-27)
Resistenza alle vibrazioni	0,7g (IEC/EN/BS 60068-2-6)
Tensione di isolamento fra ingressi NTC e Ingressi corrente / bus	
Tensione nominale di tenuta a impulso U _{imp}	7,3kV
Tensione di tenuta a frequenza d'esercizio	4kV
Contenitore	
Montaggio	Ad inserimento nello slot di espansione plug-in
Materiale	Poliammide RAL 7035
Grado di protezione	IP20
Peso	80g
Omologazioni e conformità	
Omologazioni ottenute	cULus, EAC
Conformi alle norme	IEC/EN/BS 61010-1, IEC/EN/BS 61000-6-2, IEC/EN/BS 61000-6-3, UL508, CSA C22.2 n°14