



LOVATO ELECTRIC S.P.A.
24020 GORLE (BERGAMO) ITALIA
VIA DON E. MAZZA, 12
TEL. 035 4282111
E-mail info@LovatoElectric.com
Web www.LovatoElectric.com



PMV95N...NFC

- I** RELE' MULTIFUNZIONE VOLTMETRICO E FREQUENZIOMETRICO PER SISTEMI TRIFASE, CON O SENZA NEUTRO, CON NFC E APP
- GB** MULTIFUNCTION VOLTAGE AND FREQUENCY MONITORING RELAY FOR THREE-PHASE SYSTEMS WITH OR WITHOUT NEUTRAL, WITH NFC AND APP
- D** MULTIFUNKTIONALES SPANNUNGS- UND FREQUENZSCHUTZRELAIS FÜR DREHSTROMNETZE MIT ODER OHNE NEUTRALLEITER MIT NFC
- F** RELAIS MULTIFONCTIONS TENSIONMÈTRE ET FRÉQUENCEMÈTRE POUR SYSTÈMES TRIPHASÉS AVEC OU SANS TERRE, AVEC NFC ET APP
- E** RELÉ MULTIFUNCIÓN, VOLTIMÉTRICO Y FRECUENCIÓMETRICO PARA SISTEMAS TRIFÁSICOS CON O SIN NEUTRO, CON NFC Y APP
- RU** МНОГОФУНКЦИОНАЛЬНЫЕ РЕЛЕ КОНТРОЛЯ НАПРЯЖЕНИЯ И ЧАСТОТЫ ДЛЯ ТРЕХФАЗНЫХ СЕТЕЙ С ИСПОЛЬЗОВАНИЕМ ТЕХНОЛОГИИ NFC



- | | | | | | |
|---|--|---|--|--|---|
| <p>ATTENZIONE!</p> <ul style="list-style-type: none"> - Questi apparecchi devono essere installati da personale qualificato, nel rispetto delle vigenti normative impiantistiche, allo scopo di evitare danni a persone o cose. I prodotti descritti in questo documento sono suscettibili in qualsiasi momento di evoluzioni o modifiche. Le descrizioni ed i dati a catalogo non possono pertanto avere alcun valore contrattuale. - Installare il relè in contenitore o quadro elettrico con grado di protezione min. IP40. | <p>WARNING!</p> <ul style="list-style-type: none"> - This equipment must be installed by qualified personnel, complying with current standards, to avoid damages or safety hazards. Products illustrated herein are subject to alterations and changes without prior notice. Technical data and descriptions in the documentation are accurate to the best of our knowledge, but no liabilities for errors, omissions, or contingencies arising therefrom are accepted. - Place the device in enclosure or cabinet with min. IP40 protection. | <p>ACHTUNG!</p> <ul style="list-style-type: none"> - Um Personen- und Sachschäden zu vermeiden, dürfen diese Geräte nur von fachkundigem Personal, unter Berücksichtigung der jeweils geltenden Vorschriften, installiert werden. Die in diesem Katalog gezeigten Produkte können jederzeit ohne Vorankündigung geändert werden. Technische Daten und Beschreibungen sind richtig und wurden nach bestem Wissen und Gewissen erstellt, sind aber nicht vertraglich bindend. - Das Relais in einem Gehäuse oder einer Schalttafel mit min. Schutzart IP40 installieren. | <p>ATTENTION!</p> <ul style="list-style-type: none"> - Ces appareils doivent être installés par un personnel qualifié en respectant les normes en vigueur relatives aux installations pour éviter tout risque pour le personnel et le matériel. Les produits décrits dans ce document peuvent à tout moment être susceptibles d'évolutions ou de modifications. Les descriptions et les données figurant ne peuvent en conséquence revêtir aucune valeur contractuelle. - L'appareil va installer dans un coffret ou armoire avec degré de protection IP40 min. | <p>ATENCIÓN!</p> <ul style="list-style-type: none"> - Este equipo debe ser instalado por personal cualificado de acuerdo con la normativa vigente, para evitar daños a personas o cosas. Los productos especificados a continuación pueden sufrir cambios o modificaciones sin previo aviso. Las descripciones y datos de este catálogo no tienen valor contractual. - Instalar en caja o cuadro eléctrico con grado de protección mínimo IP40. | <p>ВНИМАНИЕ!</p> <ul style="list-style-type: none"> - Установка данных приборов должна производиться квалифицированным персоналом в соответствии с действующими нормативами во избежание несчастных случаев и аварий. Изделия, описанные в настоящем документе, в любой момент могут подвергнуться изменениям или усовершенствованиям. Поэтому описания и каталожные данные не могут считаться действительными для целей контрактов. - Устанавливайте реле в кожухе или электрическом шкафу с минимальным классом защиты IP40. |
|---|--|---|--|--|---|

<p>DESCRIZIONE</p> <ul style="list-style-type: none"> - PMV95N è un relè di protezione multifunzione voltmetrico e frequenziometro per sistemi trifase con o senza neutro. - Funzioni di controllo integrate: <ul style="list-style-type: none"> • Minima tensione • Massima tensione • Minima frequenza • Massima frequenza • Mancanza fase • Mancanza neutro • Errata sequenza fasi • Asimmetria. - Connettività NFC per programmazione delle soglie e relativi ritardi di intervento via smart devices Android tramite APP Lovato NFC. - Autoalimentazione. - Tensione nominale da controllare (fase-fase): 208...240VAC (PMV95NA240NFC) 380...575VAC (PMV95NA575NFC) - Selezione tipo controllo tensione, di fase o concatenata o entrambe. - Frequenza nominale 50/60Hz. - 1 uscita a relè con contatto in scambio. - 6 LED frontali per segnalazione allarmi. - Ripristino automatico o manuale. - Contenitore modulare DIN 43880 (2 moduli). 	<p>DESCRIPTION</p> <ul style="list-style-type: none"> - PMV95N is a multifunction voltage and frequency monitoring relay for three-phase systems with or without neutral. - Control functions integrated: <ul style="list-style-type: none"> • Minimum voltage • Maximum voltage • Minimum frequency • Maximum frequency • Phase loss • Neutral loss • Wrong phase sequence • Asymmetry. - NFC connectivity for the programming of tripping thresholds and delays via smart devices Android-based with Lovato NFC APP. - Self-powered. - Rated voltage to control (phase-to-phase): 208...240VAC (PMV95NA240NFC) 380...575VAC (PMV95NA575NFC) - Selection of voltage monitoring mode: phase-to-neutral, phase-to-phase or both. - Rated frequency 50/60Hz. - 1 relay output with changeover contact. - 6 LED on front for alarm signaling. - Automatic or manual resetting. - Modular DIN 43880 housing (2 modules). 	<p>BESCHREIBUNG</p> <ul style="list-style-type: none"> - PMV95N ist ein multifunktionales Spannungs- und Frequenzschutzrelais für Drehstromnetze mit oder ohne Neutralleiter. - Integrierte Kontrollfunktionen <ul style="list-style-type: none"> • Min. Spannung • Max. Spannung • Min. Frequenz • Max. Frequenz • Phasenausfall • Ausfall des Neutralleiters • Falsche Phasensequenz • Asymmetrie. - NFC-Konnektivität für die Programmierung der Schwellenwerte und Eingriffsverzögerungen via Android Smart Devices mittels APP Lovato NFC. - Selbstversorgung. - Zu kontrollierende Nennspannung(Phase-Phase): 208...240VAC (PMV95NA240NFC) 380...575VAC (PMV95NA575NFC) - Anwahl der Art der Spannungskontrolle: Phasenspannung, verkettete Spannung oder beide. - Nennfrequenz 50/60Hz - 1 Relaisausgang mit Wechselkontakt. - 6 LED an der Front für Alarmmeldungen. - Automatische oder manuelle Rückstellung. - Gehäuse in Modulbauweise DIN 43880 (2 Module). 	<p>DESCRIPTION</p> <ul style="list-style-type: none"> - Le PMV95N est un relais de protection multifonctions, voltmètre et fréquencesmètre, pour systèmes triphasés avec ou sans terre. - Fonctions de contrôle intégrées : <ul style="list-style-type: none"> • Tension minimale • Tension maximale • Fréquence minimale • Fréquence maximale • Absence de phase • Absence de terre • Ordre de phases incorrect • Asymétrie. - Connectivité NFC pour programmation des seuils et des retards d'intervention respectifs avec des dispositifs intelligents Android via l'appi Lovato NFC. - Autoalimentation. - Tension nominale à contrôler (phase-phase) : 208...240VAC (PMV95NA240NFC) 380...575VAC (PMV95NA575NFC) - Sélection du type de contrôle de tension, de phase ou liée ou les deux. - Fréquence nominale 50/60 Hz. - 1 sortie à relai avec contact inverseur. - 6 leds en façade pour indication des alarmes. - Rétablissement automatique ou manuel. - Boîtier modulaire DIN 43880 (2 modules). 	<p>DESCRIPCIÓN</p> <ul style="list-style-type: none"> - PMV95N es un relé de protección multifunción, voltimétrico y frecuenciómetro para sistemas trifásicos con o sin neutro. - Funciones de control integradas: <ul style="list-style-type: none"> • Tensión mínima • Tensión máxima • Frecuencia mínima • Frecuencia máxima • Pérdida de fase • Pérdida de neutro • Error de secuencia de fases • Asimetría - Conectividad NFC para la programación de los umbrales y los retardos de intervención correspondientes en la aplicación LOVATO NFC por medio de dispositivos inteligentes Android. - Autoalimentación - Tensión nominal a controlar (entre fases): 208 a 240VAC (PMV95NA240NFC) 380 a 575VAC (PMV95NA575NFC) - Selección el tipo de control de fase, entre fases o ambas. - Frecuencia nominal 50/60Hz - 1 salida de relé con contacto conmutado - 6 LED frontales de indicación de alarmas - Restablecimiento automático o manual - Carcasa modular DIN 43880 (2 módulos). 	<p>ОПИСАНИЕ</p> <ul style="list-style-type: none"> - PMV95N представляет собой многофункциональные реле контроля напряжения и частоты для трехфазных сетей с нейтралью или без нейтральной. - Встроенные функции контроля: <ul style="list-style-type: none"> • Минимальное напряжение • Максимальное напряжение • Минимальная частота • Максимальная частота • Обрыв фазы • Обрыв нейтральной • Неверная последовательность фаз • Асимметрия. - Использование технологии передачи данных NFC для программирования пороговых значений и соответствующих задержек срабатывания с помощью гаджетов, оснащенных ОС Android, с использованием приложения Lovato NFC. - Самопитание. - Номинальное контролируемое напряжение (фаза-фаза): 208...240В пер. тока (PMV95NA240NFC) 380...575В пер. тока (PMV95NA575NFC) - Выбор типа контролируемого напряжения: фазного или межфазного или обоих. - Номинальная частота 50/60Гц - 1 релейный выход с перекидным контактом. - 6 светодиодов-индикаторов аварийных сигналов на передней панели. - Автоматическая или ручная переустановка. - Модульный корпус DIN 43880 (2 модуля).
--	---	---	---	---	--

CONFIGURAZIONE CON APP LOVATO NFC - CONFIGURATION WITH APP LOVATO NFC - KONFIGURATION MIT APP LOVATO NFC - CONFIGURATION VIA L'APP LOVATO NFC - CONFIGURACIÓN CON LA APP LOVATO NFC - НАСТРОЙКА ПАРАМЕТРОВ С ПОМОЩЬЮ ПРИЛОЖЕНИЯ LOVATO NFC

<p>Per configurare il relè PMV95N è necessario utilizzare uno smart device (smartphone o tablet) con sistema operativo Android e supporto della connettività NFC. La programmazione viene fatta con la APP LOVATO NFC (versione 4.2 o superiore), scaricabile gratuitamente da Google Play Store. Nota. La configurazione del PMV95N può essere fatta anche con dispositivo disalimentato.</p> <p>Passaggi da seguire per la configurazione:</p> <ol style="list-style-type: none"> 1) Attivare la funzionalità NFC sullo smart device dal menu impostazioni (l'interfaccia grafica varia in base ai diversi modelli di smart device). 2) Posizionare lo smart device sul fronte del PMV95N. Se la App LOVATO NFC non è già installata sullo smart device, si apre il collegamento a Google Play Store per il download della App. Nota. La posizione dell'antenna NFC può variare a seconda del modello di smart device utilizzato. 3) Installare la App LOVATO NFC sullo smart device. 4) Aprire la App LOVATO NFC e cliccare sul pulsante "Scarica driver" per installare i driver dei dispositivi. Nota. Questa operazione è necessaria solo alla prima installazione. 	<p>To configure the PMV95N relay is necessary to use a smart device (smartphone or tablet) with Android operative system and NFC connectivity. The programming is done with the LOVATO NFC App (version 4.2 or higher), freely downloadable from Google Play Store. Note. The configuration of PMV95N can be done even without power supply.</p> <p>Steps to follow for the configuration:</p> <ol style="list-style-type: none"> 1) Enable the NFC functionality on the smart device from the settings menu (the graphical interface can be different according to the various models of smart devices). 2) Place the smart device on the front of PMV95N. If the LOVATO NFC App is not already installed on the smart device, it appears automatically a link to Google Play Store for the download of the APP. Note. The position of the NFC antenna can be different according to the model of smart device used. 3) Install the LOVATO NFC App on the smart device. 4) Open the LOVATO NFC App and clic on the button "Download driver" to install the drivers of the devices. Note. This operation is necessary only at the first installation. 5) Place again the smart device on the front of PMV95N. When the device 	<p>Um den PMV95N zu konfigurieren, ist ein Smart Device (Smartphone oder Tablet) mit Android-Betriebssystem mit NFC-Konnektivität erforderlich. Die Programmierung erfolgt über die App LOVATO NFC (Version 4.2 oder höher), welche kostenlos vom Google Play Store heruntergeladen werden kann. Anmerkung PMV95N kann auch bei spannungslosem Gerät konfiguriert werden.</p> <p>Hinweise zur Konfiguration:</p> <ol style="list-style-type: none"> 1) Auf dem Smart Device die NFC-Funktion aus dem Menü der Einstellungen aktivieren (die grafische Schnittstelle ist je nach Modell der Smart Devices unterschiedlich). 2) Das Smart Device auf der Vorderseite des PMV95N positionieren. Sollte die App LOVATO NFC nicht bereits auf dem Smart Device installiert sein, öffnet sich die Verlinkung zum Google Play Store, um den Download der App zu starten. Anmerkung: Die Position der NFC-Antenne kann je nach Modell des benutzten Smart Devices abweichen. 3) Die App LOVATO NFC auf dem Smart Device installieren. 4) Die App LOVATO NFC öffnen und die Taste „Driver herunterladen“ anklicken, um die Driver der Geräte zu installieren. Anmerkung: Dieser Vorgang ist nur 	<p>Pour la configuration du relais PMV95N il faut utiliser un dispositif intelligent (smartphone ou tablette) équipé d'un système d'exploitation Android et d'un support de connectivité NFC. La programmation passe par l'App LOVATO NFC (version 4.2 ou supérieure), téléchargeable gratuitement sur Google Play Store. Remarque. La configuration du PMV95N est possible également avec le dispositif est hors tension.</p> <p>Étapes à suivre pour la configuration :</p> <ol style="list-style-type: none"> 1) Activer la fonction NFC du dispositif intelligent dans le menu configurations (l'interface graphique varie d'un modèle de dispositif intelligent à l'autre). 2) Placer le dispositif intelligent en face du PMV95N. Si l'App LOVATO NFC n'a jamais été installée sur le dispositif intelligent, un lien de connexion à Google Play Store s'ouvre pour le téléchargement de l'App. Remarque. La position de l'antenne NFC varie en fonction du modèle de dispositif intelligent utilisé. 3) Installer l'App LOVATO NFC sur le dispositif intelligent. 4) Ouvrir l'App LOVATO NFC et cliquer sur le bouton «Télécharger le driver » pour installer les drivers des dispositifs. 	<p>Para configurar el PMV95N se necesita un dispositivo inteligente (smartphone o tableta) con sistema operativo Android y conectividad NFC. La programación se realiza con la App LOVATO NFC (versión 4.2 o superior), que se puede descargar de forma gratuita en Google Play Store. Nota. El PMV95N también se puede configurar con el dispositivo desconectado de la corriente.</p> <p>Para configurarlo deben realizarse los pasos los siguientes:</p> <ol style="list-style-type: none"> 1) Active la función NFC en el menú de configuración del dispositivo inteligente (la interface gráfica varía en función del modelo de dispositivo inteligente que se utiliza). 2) Coloque el dispositivo inteligente en la parte frontal del PMV95N. Si la App LOVATO NFC no está ya instalada en el dispositivo inteligente, se abrirá la conexión a Google Play Store para que la descargue. Nota. La posición de la antena NFC puede variar en función del modelo de dispositivo inteligente utilizado. 3) Instale la App LOVATO NFC en el dispositivo inteligente. 4) Abra la App LOVATO NFC y haga clic en el botón "Descargar controlador" para descargar los controladores de los dispositivos. 	<p>Для настройки параметров реле PMV95N необходимо использовать гаджет (смартфон или планшет) с ОС Android и поддержкой соединения NFC. Программирование выполняется с помощью приложения LOVATO NFC (версии 4.2 или последующих), которое можно бесплатно скачать в Google Play Store. Примечание. Настройку параметров реле PMV95N можно выполнить даже в том случае, когда на него не подано питание.</p> <p>Последовательность настройки параметров:</p> <ol style="list-style-type: none"> 1) Активируйте функцию NFC на своем гаджете в меню настроек (графический интерфейс варьируется зависимости от различных моделей гаджетов). 2) Приложите гаджет к передней панели PMV95N. Если приложение LOVATO NFC еще не установлено на вашем гаджете, открывается соединение с Google Play Store для его скачивания. Примечание. Положение антенны NFC может варьироваться в зависимости от используемой модели гаджета. 3) Установите приложение LOVATO NFC на ваш гаджет. 4) Откройте приложение LOVATO NFC и щелкните по кнопке «Скачать драйверы» для установки драйверов
---	--	--	---	---	--

5) Posizionare nuovamente lo smart device sul fronte del PMV95N. Al riconoscimento del dispositivo si aprirà automaticamente l'home page della App LOVATO NFC che mostra informazioni relative al tipo di dispositivo rilevato.
6) Premere il pulsante "Parametri" per accedere alle impostazioni del PMV95N. Per dettagli relativi alla programmazione consultare il manuale tecnico del PMV95N (istruzione I582), scaricabile dal sito internet www.LovatoElectric.com.

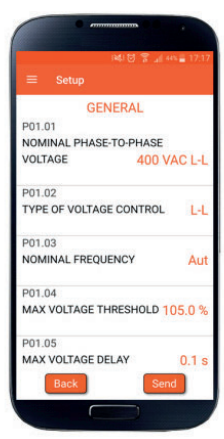
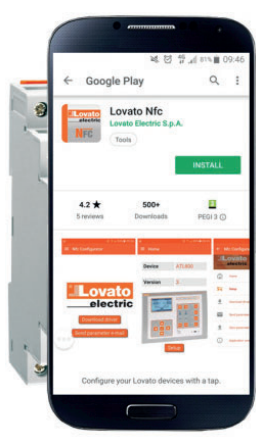
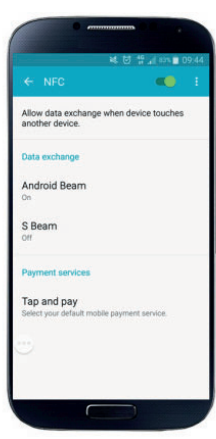
is recognized, will be automatically opened the home page of the LOVATO NFC App which shows information about the type of device connected.
6) Press the button "Setup" to access to the settings of the PMV95N. For details about the programming consult the technical manual of PMV95N (instruction I582), downloadable from the website www.LovatoElectric.com.

bei der Erstinstallation erforderlich.
5) Das Smart Device erneut am PMV95N anbringen. Sobald das Gerät erkannt wird, öffnet sich automatisch die Homepage der App LOVATO NFC mit den Informationen zur Art des ermittelten Geräts.
6) Nach Druck der Taste „Parameter“ gelangt man zu den Einstellungen von PMV95N. Weitere Details zur Programmierung und zu den verfügbaren Funktionen sind im technischen Handbuch von PMV95N (Anleitung I582) enthalten. Download über die Webseite www.LovatoElectric.com möglich.

Remarque. Cette operation n'est nécessaire que pour la première installation.
5) Placer à nouveau le dispositif intelligent à proximité du PMV95N. Au moment où le dispositif est reconnu, la page d'accueil de l'App LOVATO NFC s'ouvre automatiquement et affiche une série d'informations sur ce le dispositif.
6) Appuyer sur la touche «Paramètres» pour accéder à la configuration du PMV95N. Pour plus de détails sur la programmation et les fonctions disponibles, consulter le manuel technique du PMV95N (notice I582), téléchargeable sur le site internet www.LovatoElectric.com.

Nota. Esta operación solo es necesaria durante la primera instalación.
5) Vuelva a situar el dispositivo inteligente en el PMV95N. Cuando se identifique el dispositivo, se abrirá automáticamente la página inicial de la App LOVATO NFC, en la que se mostrará información sobre el tipo de dispositivo detectado.
6) Pulse el botón "Parámetros" para acceder a la configuración del PMV95N. Para obtener detalles sobre la programación y las funciones disponibles, consulte el manual técnico del PMV95N (instrucción I582), que puede descargarse en el sitio www.LovatoElectric.com.

устройств. Примечание. Эта операция необходима только при первой установке.
5) Снова приложите гаджет к передней панели PMV95N. При распознании устройства автоматически откроется главная страница приложения LOVATO NFC, с информацией о типе обнаруженного устройства.
6) Нажмите кнопку «Параметры» для доступа к настройкам PMV95N. Подробную информацию по программированию см. в руководстве по эксплуатации PMV95N (Руководство I582), которое можно скачать с сайта www.LovatoElectric.com.



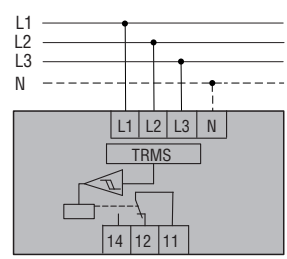
APP LOVATO NFC



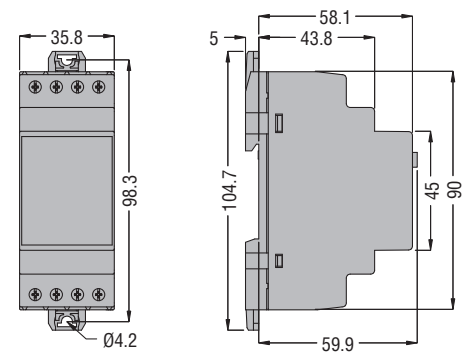
QR code for App download:



SCHEMA ELETTRICO - WIRING DIAGRAM - ANSCHLUSSPLAN - SCHEMA DE CONNEXION - ESQUEMA DE CONEXION - ЭЛЕКТРИЧЕСКАЯ СХЕМА



DIMENSIONI - DIMENSIONS - ABMESSUNGEN - DIMENSIONS - DIMENSIONES - РАЗМЕРЫ [mm]



CARATTERISTICHE TECNICHE	TECHNICAL CHARACTERISTICS	TECHNISCHE EIGENSCHAFTEN	CARACTERISTIQUES TECHNIQUES	CARACTERÍSTICAS TÉCNICAS	ТЕХНИЧЕСКИЕ ХАРАКТЕРИСТИКИ
CIRCUITO DI ALIMENTAZIONE E CONTROLLO	CONTROL AND POWER SUPPLY CIRCUIT	VERSORGUNGS- UND STEUERKREIS	CIRCUIT D'ALIMENTATION ET DE CONTROLE	CIRCUITO DE ALIMENTACIÓN Y CONTROL	ЦЕПЬ ПИТАНИЯ И УПРАВЛЕНИЯ
Tensione nominale Ue	Rated operational voltage Ue	Nennspannung Ue	Tension assignée d'emploi Ue	Tensión nominal Ue	Номинальное напряжение Ue
Frequenza nominale	Rated frequency	Nennfrequenz	Fréquence assignée	Frecuencia nominal	Номинальная частота
Limiti di funzionamento	Operating range	Betriebsbereich	Limites de fonctionnement	Limites de funcionamiento	Рабочие пределы
Potenza assorbita / dissipata	Power consumption / dissipation	Leistungsaufnahme / Verlustleistung	Consumation / Dissipation	Potencia consumida / disipada	Потребляемая / рассеиваемая мощность
RELE DI USCITA	OUTPUT RELAY	AUSGANGSRELAIS	RELAIS DE SORTIE	RELE DE SALIDA	РЕЛЕЙНЫЕ ВЫХОДЫ
Tipo di uscita	Type of output	Ausgangstyp	Type de sortie	Tipo de salida	Тип выхода
Tensione nominale	Rated operating voltage	Nennspannung	Tension assignée de travail	Tensión nominal	Номинальное напряжение
Designazione secondo IEC/EN/BS 60947-5-1	IEC/EN/BS 60947-5-1 designation	Klassifizierung nach IEC/EN/BS 60947-5-1	Désignation selon IEC/EN/BS 60947-5-1	Designación según IEC/EN/BS 60947-5-1	Обозначение согласно IEC/EN/BS 60947-5-1
Durata elettrica	Electrical life	Elektrische Lebensdauer	Vie électrique	Vida eléctrica	Электрическая износостойкость
Durata meccanica	Mechanical life	Mechanische Lebensdauer	Vie mécanique	Vida mecánica	Механическая износостойкость
ERRORI	ERRORS	FEHLER	ERREURS	ERRORES	ВЕЛИЧИНА ПОГРЕШНОСТИ
Impostazione	Programming	Einstellgenauigkeit	Programmation	Programación	Настройка
Ripetibilità	Repeatability	Wiederholgenauigkeit	Fidélité de répétition	Repetibilidad	Повторяемость
Ritardo di intervento	Tripping delay	Anspruchzeit	Retard de déclenchement	Tiempo de disparo	Время срабатывания
ISOLAMENTO	INSULATION	ISOLIERUNG	ISOLATION	AISLAMIENTO	ИЗОЛЯЦИЯ
Tensione nominale di tenuta a impulso	Rated impulse withstand voltage Uimp	Bemessungsschaltspannungsfestigkeit Uimp	Tension assignée de tenue aux chocs Uimp	Tensión soportada de impulso nominal Uimp	Номинальное выдерживаемое импульсное перенапряжение
Tensione di tenuta a frequenza d'esercizio	Power frequency withstand voltage	Steh-Wechselspannung	Tension de tenue à fréquence de service	Tensión soportada a frecuencia industrial Uimp	Выдерживаемое напряжение при рабочей частоте
Tensione nominale d'isolamento Ui	Rated insulation voltage Ui	Bemessungsisolationsspannung Ui	Tension assignée d'isolation Ui	Tensión nominal de aislamiento Ui	Номинальное напряжение изоляции Ui
CONDIZIONI AMBIENTALI	AMBIENT CONDITIONS	UMGEBUNGSBEDINGUNGEN	ENVIRONNEMENT	CONDICIONES AMBIENTALES	УСЛОВИЯ ОКРУЖАЮЩЕЙ СРЕДЫ
Temperatura di funzionamento	Operating temperature	Betriebstemperatur	Température de fonctionnement	Temperatura de funcionamiento	Рабочая температура
Temperatura di stoccaggio	Storage temperature	Lagertemperatur	Température de stockage	Temperatura de almacenamiento	Температура хранения
Umidità relativa	Relative humidity	Relative Feuchtigkeit	Humidité relative	Humedad relativa	Относительная влажность
Grado di inquinamento massimo	Maximum pollution degree	Max. Verschmutzungsgrad	Degré de pollution maxi	Grado de polución máximo	Максимальная степень загрязнения окружающей среды
Categoria sovratensione	Overvoltage category	Überspannungskategorie	Catégorie de surtension	Categoría de sobretensión	Категория перенапряжения
CONNESSIONI	CONNECTIONS	ANSCHLÜSSE	CONNEXIONS	CONEXIONES	СОЕДИНЕНИЯ
Tipo di terminali	Type of terminals	Klemmentyp	Types de bornes	Ejeción	Тип клемм
Sezione conduttori	Conductor cross section	Leiterschnitt	Section des conducteurs	Sección de conductor	Сечение проводников
Coppia di serraggio	Tightening torque	Anzugsmoment	Couple de serrage	Par de apriete	Момент затяжки
CONTENITORE	HOUSING	GEHÄUSE	BOITIER	CAJA	КОРПУС
Esecuzione	Version	Ausführung	Type	Versión	Исполнение
Materiale	Material	Materiale	Matière	Material	Материал
Montaggio	Mounting	Einbau	Montage	Montaje	Монтаж
Grado di protezione frontale/morsetti	Degree of protection on front/at terminals	Schutzart Vorderseite/Klemmen	Degré de protection face avant / sur le bornes	Grado de protección en frontal/en terminales	Класс защиты передней панели/клемм
Peso	Weight	Gewicht	Poids	Peso	Вес
OMOLOGAZIONI E CONFORMITÀ	CERTIFICATIONS AND COMPLIANCE	ZULASSUNGEN UND KOMFORMITÄT	CERTIFICATIONS ET CONFORMITE	HOMOLOGACIONES Y CONFORMIDAD	ПОЛУЧЕННЫЕ СЕРТИФИКАТЫ И СООТВЕТСТВИЕ СТАНДАРТАМ
Omolozioni	Certifications	Zulassungen	Certifications	Homologaciones	Полученные сертификаты
Conformi alle norme	Compliant with standards	Übereinstimmung mit den Normen	Conforme a normes	Conforme aux normas	Соответствие стандартам
					IEC/EN/BS 60255-27, IEC/EN/BS 60255-26, IEC/EN/BS 61000-6-3, UL508, CSA C22.2 Pt 14