

LOVATO ELECTRIC S.P.A.

24020 GORLE (BERGAMO) ITALIA
VIA DON E. MAZZA, 12
TEL. 035 4282111
FAX (Nazionale): 035 4282200
FAX (International): +39 035 4282400
E-mail info@LovatoElectric.com
Web www.LovatoElectric.com


GB SINGLE-PHASE DIRECT CONNECTION ENERGY METER EXPANDABLE
Installation manual
I CONTATORE DI ENERGIA MONOFASE A INSERZIONE DIRETTA ESPANDIBILE
Manuale di installazione
DME D130

WARNING!

- Carefully read the manual before the installation or use.
- This equipment is to be installed by qualified personnel, complying to current standards, to avoid damages or safety hazards.
- Before any maintenance operation on the device, remove all the voltages from measuring and supply inputs and short-circuit the CT input terminals.
- The manufacturer cannot be held responsible for electrical safety in case of improper use of the equipment.
- Products illustrated herein are subject to alteration and changes without prior notice. Technical data and descriptions in the documentation are accurate, to the best of our knowledge, but no liabilities for errors, omissions or contingencies arising there from are accepted.
- A circuit breaker must be included in the electrical installation of the building. It must be installed close by the equipment and within easy reach of the operator. It must be marked as the disconnecting device of the equipment: IEC / EN 61010-1 § 6.11.2.
- Clean the device with a soft dry cloth; do not use abrasives, liquid detergents or solvents.


ATTENTION !

- Lire attentivement le manuel avant toute utilisation et installation.
- Ces appareils doivent être installés par un personnel qualifié, conformément aux normes en vigueur en matière d'installations, afin d'éviter de causer des dommages à des personnes ou choses.
- Avant toute intervention sur l'instrument, mettre les entrées de mesure et d'alimentation hors tension et court-circuiter les transformateurs de courant.
- Le constructeur n'assume aucune responsabilité quant à la sécurité électrique en cas d'utilisation impropre du dispositif.
- Les produits décrits dans ce document sont susceptibles d'évoluer ou de subir des modifications à n'importe quel moment. Les descriptions et caractéristiques techniques du catalogue ne peuvent donc avoir aucune valeur contractuelle.
- Un interrupteur ou disjoncteur doit être inclus dans l'installation électrique du bâtiment. Celui-ci doit se trouver tout près de l'appareil et l'opérateur doit pouvoir y accéder facilement. Il doit être marqué comme le dispositif d'interruption de l'appareil : IEC / EN 61010-1 § 6.11.2.
- Nettoyer l'appareil avec un chiffon doux, ne pas utiliser de produits abrasifs, détergents liquides ou solvants.


ACHTUNG!

- Dieses Handbuch vor Gebrauch und Installation aufmerksam lesen.
- Zur Vermeidung von Personen- und Sachschäden dürfen diese Geräte nur von qualifiziertem Fachpersonal und unter Befolgung der einschlägigen Vorschriften installiert werden.
- Vor jedem Eingriff am Instrument die Spannungszufuhr zu den Messeingängen trennen und die Stromwandler kurzschließen.
- Bei zweckwidrigem Gebrauch der Vorrichtung übernimmt der Hersteller keine Haftung für die elektrische Sicherheit.
- Die in dieser Broschüre beschriebenen Produkte können jederzeit weiterentwickelt und geändert werden. Die im Katalog enthaltenen Beschreibungen und Daten sind daher unverbindlich und ohne Gewähr.
- In die elektrische Anlage des Gebäudes ist ein Ausschalter oder Trennschalter einzubauen. Dieser muss sich in unmittelbarer Nähe des Geräts befinden und vom Bediener leicht zugänglich sein. Er muss als Trennvorrichtung für das Gerät gekennzeichnet sein: IEC / EN 61010-1 § 6.11.2.
- Das Gerät mit einem weichen Tuch reinigen, keine Scheuermittel, Flüssigreiniger oder Lösungsmittel verwenden.


ADVERTENCIA

- Leer atentamente el manual antes de instalar y utilizar el regulador.
- Este dispositivo debe ser instalado por personal cualificado conforme a la normativa de instalación vigente a fin de evitar daños personales o materiales.
- Antes de realizar cualquier operación en el dispositivo, desconectar la corriente de las entradas de alimentación y medida, y cortocircuitar los transformadores de corriente.
- El fabricante no se responsabilizará de la seguridad eléctrica en caso de que el dispositivo no se utilice de forma adecuada.
- Los productos descritos en este documento se pueden actualizar o modificar en cualquier momento. Por consiguiente, las descripciones y los datos técnicos aquí contenidos no tienen valor contractual.
- La instalación eléctrica del edificio debe disponer de un interruptor o disyuntor. Este debe encontrarse cerca del dispositivo, en un lugar al que el usuario pueda acceder con facilidad. Además, debe llevar el mismo marcado que el interruptor del dispositivo (IEC / EN 61010-1 § 6.11.2).
- Limpiar el dispositivo con un trapo suave; no utilizar productos abrasivos, detergentes líquidos ni disolventes.


UPOZORNĚNÍ

- Návod se pozorně pročtěte, než začnete regulátor instalovat a používat.
- Tato zařízení smí instalovat kvalifikovaní pracovníci v souladu s platnými předpisy a normami pro předcházení úrazu osob či poškození věcí.
- Před jakýmkoli zásahem do přístroje odpojte měřicí a napájecí vstupy od napětí a zkratujte transformátory proudu.
- Výrobce nenese odpovědnost za elektrickou bezpečnost v případě nevhodného používání regulátoru.
- Výrobky popsané v tomto dokumentu mohou kdykoli projít úpravami či dalším vývojem. Popisy a údaje uvedené v katalogu nemají proto žádnou smluvní hodnotu.
- Spínač či odpojovač je nutno zabudovat do elektrického rozvodu v budově. Musejí být nainstalované v těsné blízkosti přístroje a snadno dostupné pracovníku obsluhy. Je nutno ho označit jako vypínací zařízení přístroje: IEC / EN 61010-1 § 6.11.2.
- Přístroj čistěte měkkou utěrkou, nepoužívejte abrazivní produkty, tekutá čistidla či rozpouštědla.


AVERTIZARE!

- Citiți cu atenție manualul înainte de instalare sau utilizare.
- Acest echipament va fi instalat de personal calificat, în conformitate cu standardele actuale, pentru a evita deteriorări sau pericolele.
- Înainte de efectuarea oricărei operațiuni de întreținere asupra dispozitivului, îndepartați toate tensiunile de la intrările de măsurare și de alimentare și scurtcircuitați bornele de intrare CT.
- Producătorul nu poate fi considerat responsabil pentru siguranța electrică în caz de utilizare incorectă a echipamentului.
- Produsele ilustrate în prezentul sunt supuse modificărilor și schimbărilor fără notificare anterioară. Datele tehnice și descrierile din documentație sunt precise, în măsura cunoștințelor noastre, dar nu se acceptă nicio răspundere pentru erorile, omisiunile sau evenimentele neprevăzute care apar ca urmare a acestora.
- Trebuie inclus un disjunctiv în instalația electrică a clădirii. Acesta trebuie instalat aproape de echipament și într-o zonă ușor accesibilă operatorului. Acesta trebuie marcat ca fiind dispozitivul de deconectare al echipamentului: IEC/EN 61010-1 § 6.11.2.
- Curățați instrumentul cu un material textil moale și uscat; nu utilizați substanțe abrazive, detergenți lichizi sau solvenți.


ATTENZIONE!

- Leggere attentamente il manuale prima dell'utilizzo e l'installazione.
- Questi apparecchi devono essere installati da personale qualificato, nel rispetto delle vigenti normative impiantistiche, allo scopo di evitare danni a persone o cose.
- Prima di qualsiasi intervento sullo strumento, togliere tensione dagli ingressi di misura e di alimentazione e cortocircuare i trasformatori di corrente.
- Il costruttore non si assume responsabilità in merito alla sicurezza elettrica in caso di utilizzo improprio del dispositivo.
- I prodotti descritti in questo documento sono suscettibili in qualsiasi momento di evoluzioni o di modifiche. Le descrizioni ed i dati a catalogo non possono pertanto avere alcun valore contrattuale.
- Un interruttore o disgiuntore va compreso nell'impianto elettrico dell'edificio. Esso deve trovarsi in stretta vicinanza dell'apparecchio ed essere facilmente raggiungibile da parte dell'operatore. Deve essere marchiato come il dispositivo di interruzione dell'apparecchio: IEC / EN 61010-1 § 6.11.2.
- Pulire l'apparecchio con panno morbido, non usare prodotti abrasivi, detergenti liquidi o solventi.


UWAGA!

- Przed użyciem i instalacją urządzenia należy uważnie przeczytać niniejszą instrukcję.
- W celu uniknięcia obrażeń osób lub uszkodzenia mienia tego typu urządzenia muszą być instalowane przez wykwalifikowany personel, zgodnie z obowiązującymi przepisami.
- Przed rozpoczęciem jakichkolwiek prac na urządzeniu należy odłączyć napięcie od wejść pomiarowych i zasilania oraz zewrzeć zaciski przekładnika prądowego.
- Producent nie przyjmuje na siebie odpowiedzialności za bezpieczeństwo elektryczne w przypadku niewłaściwego użytkowania urządzenia.
- Produkty opisane w niniejszym dokumencie mogą być w każdej chwili udoskonalone lub zmodyfikowane. Opisy oraz dane katalogowe nie mogą mieć w związku z tym żadnej wartości umownej.
- W instalacji elektrycznej budynku należy uwzględnić przełącznik lub wyłącznik automatyczny. Powinien on znajdować się w bliskim sąsiedztwie urządzenia i być łatwo osiągalny przez operatora. Musi być oznaczony jako urządzenie służące do wyłączania urządzenia: IEC / EN 61010-1 § 6.11.2.
- Urządzenie należy czyścić miękką szmatką, nie stosować środków ściemych, płynnych detergentów lub rozpuszczalników.


警告!

- 安装或使用前，请仔细阅读本手册。
- 本设备只能由合格人员根据现行标准进行安装，以避免造成损坏或安全危害。
- 对设备进行任何维护操作前，请移除测量输入端和电源输入端的所有电压，并短接 CT 输入端。
- 制造商不负责因设备使用不当导致的电气安全问题。
- 此处说明的产品可能会有变更，恕不提前通知。我们竭力确保本文件中技术数据和说明的准确性，但对于错误、遗漏或由此产生的意外事件概不负责。
- 建筑电气系统中必须装有断路器。断路器必须安装在靠近设备且方便操作人员触及的地方。必须将断路器标记为设备的断开装置：IEC/EN 61010-1 § 6.11.2。
- 请使用柔软的干布清洁设备；切勿使用研磨剂、洗涤剂或溶剂。


ПРЕДУПРЕЖДЕНИЕ!

- Прежде чем приступать к монтажу или эксплуатации устройства, внимательно ознакомьтесь с содержанием настоящего руководства.
- Во избежание травм или материального ущерба монтаж должен осуществляться только квалифицированным персоналом в соответствии с действующими нормативами.
- Перед проведением любых работ по техническому обслуживанию устройства необходимо обеспечить все измерительные и питающие входные контакты, а также замкнуть коротко входные контакты трансформатора тока (ТТ).
- Производитель не несет ответственность за обеспечение электробезопасности в случае ненадлежащего использования устройства.
- Издания, описанные в настоящем документе, в любой момент могут подвергнуться изменениям или усовершенствованиям. Поэтому каталожные данные и описания не могут рассматриваться как действительные с точки зрения контрактов.
- Электрическая сеть здания должна быть оснащена автоматическим выключателем, который должен быть расположен вблизи оборудования в пределах доступа оператора. Автоматический выключатель должен быть промаркирован как отключающее устройство оборудования: IEC / EN 61010-1 § 6.11.2.
- Очистку устройства производить с помощью мягкой сухой ткани, без применения абразивных материалов, жидких моющих средств или растворителей.


DİKKAT!

- Montaj ve kullanımdan önce bu el kitabını dikkatlice okuyunuz.
- Bu aparatlar kişilere veya nesnelere zarar verme ihtimaline karşı yürürlükte olan sistem kurma normlarına göre kalifiye personel tarafından monte edilmelidir.
- Aparata (cihaz) herhangi bir müdahalede bulunmadan önce ölçüm girişlerinde gerekli kesip akım transformatorlerinede kısa devre yaptırınız.
- Üretici aparatın hatalı kullanımından kaynaklanan elektriksel güvenliğe ait sorumluluk kabul etmez.
- Bu dokümanda tarif edilen ürünler her an evrimlere veya değişimlere açıktır. Bu sebeple katalogdaki tarif ve değerler herhangi bir bağlayıcı değeri haiz değildir.
- Binanın elektrik sisteminde bir anahtar veya şalter bulunmalıdır. Bu anahtar veya şalter operatörün kolaylıkla ulaşabileceği yakın bir yerde olmalıdır. Aparatı (cihaz) devreden çıkartma görevi yapan bu anahtar veya şalterin markası: IEC / EN 61010-1 § 6.11.2.
- Aparatı (cihaz) sıvı deterjan veya solvent kullanılarak yumuşak bir bez ile siliniz aşındırıcı temizlik ürünleri kullanmayınız.



INDEX	PAGE
Introduction.....	2
Description.....	2
Selection of readings.....	2
Metrological LED.....	2
Energy flow indication.....	2
EXM1001 module (2 inputs + 2 outputs).....	3
Load shedding function.....	3
Incorrect wiring indication.....	3
Navigation with front key.....	3
Advanced functions.....	3
Parameter setting (setup).....	4
Setup parameter table.....	5
Mechanical dimensions (mm).....	5
Wiring diagrams.....	5
Technical characteristics.....	6

INTRODUCTION

The DME D130 is a single-phase active and reactive energy meter for direct connection, for currents up to 63A, able to support one EXM1001 module.

The energy accuracy is compliant with standard EN50470-3 class B.


Apart from energy metering, it can measure additional indications, for a total of 14 measurements that can be visualized on the backlit LCD display.




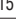
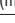
The DME D130 has a standard 2U (36mm wide) modular housing and is supplied with sealable terminal blocks.


DESCRIPTION

- Modular DIN-rail housing, 2U (36mm wide).
- Direct connection for currents up to 63A.
- Active energy measure complies EN50470-3 class B.
- LCD display with backlight.
- Counter with 6+1 digits.
- Button for measure selection and programming.
- Total active and reactive energy meters.
- Partial active and reactive energy meters, resettable.
- Hour counter, total and partial.
- Pulse LED for active energy consumption.
- Indication of instantaneous consumption (active power).
- Support for one EXM1001 module.

SELECTION OF READINGS

- Pressing briefly the  key, it is possible to select the readings on the display, following the sequence in the table reported below.
- Each measurement is indicated by the corresponding icon in the upper part of the display.

Icon	Measure	Format
kWh	Total active energy	000000,0
kWh + Part	Partial active energy	000000,0
kvarh	Total reactive energy	000000,0
kvarh + Part 	Partial reactive energy	000000,0
V	Voltage	000,0
A	Current	00,00
kW	Active power	00,00
kvarh	Reactive power	00,00
PF	Power factor	0,00
Hz	Frequency	00,0
H 	Hour counter (hhhhh.mm)	0000,00
h + Part 	Partial hour counter (hhhhh.mm)	0000,00
kW +d 	Average active power (15 min demand)	00,00
kW+ Hd 	Max avg. active power (max demand)	00,00

 These measurements are shown only enabling parameter P-08

 Queste misure sono visibili solo abilitando il parametro P-09

METROLOGICAL LED

- The red LED on the front emits 1000 pulses for every kWh of consumed Energy (that is, one pulse every Wh).
- The pulsing frequency of the LED gives an immediate indication of the energy flowing in every moment.
- The pulse duration, LED colour and intensity are compliant with the reference standards that define its utilization in order to verify the accuracy of the energy meter.

ENERGY FLOW INDICATION

- When the device detects a flow of active energy to the load, it shows a rotating icon in the top-right part of the display.
- When there is no active energy consumption or when the load draws less than the starting current the rotating icon disappears.

INDICE	PAGINA
Introduzione.....	2
Descrizione.....	2
Selezione misure.....	2
LED metrologico.....	2
Indicazione flusso energia.....	2
Modulo EXM1001 (2 ingressi + 2 uscite).....	3
Funzione distacco carichi.....	3
Indicazione collegamento errato.....	3
Navigazione tramite tasto frontale.....	3
Funzioni avanzate.....	3
Impostazione parametri (setup).....	4
Tabella parametri di setup.....	5
Dimensioni meccaniche (mm).....	5
Schemi di collegamento.....	5
Caratteristiche tecniche.....	6

INTRODUZIONE

Il DME D130 è un contatore di energia monofase per inserzione diretta, per correnti fino a 63A, in grado di supportare un modulo EXM1001.

La misurazione dell'energia è conforme alla norma EN50470-3 classe B.


Oltre alla misurazione dell'energia, è in grado di fornire ulteriori indicazioni, per un totale di 14 misure, che possono essere visualizzate sull'ampio display LCD retroilluminato.




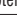
Il DME D130 ha un contenitore modulare standard di larghezza 2U (36 mm) ed è fornito di serie di coprimorsetti piombabili.

DESCRIZIONE


- Esecuzione modulare 2U (36mm) per guida DIN.
- Inserzione diretta per correnti max 63A.
- Misura energia attiva conforme a EN50470-3 classe B.
- Display LCD retroilluminato.
- Contatore con 6+1 cifre.
- Tasto per la selezione delle misure e programmazione.
- Contatori di energia attiva e reattiva totali.
- Contatori di energia parziali azzerabili.
- Contatore totale e parziale.
- LED frontale a impulsi per energia attiva consumata.
- Indicazione consumo istantaneo (potenza attiva).
- Supporto di un modulo EXM1001.

SELEZIONE MISURE

- Premendo brevemente il pulsante  è possibile selezionare le misure sul display dello strumento, secondo la sequenza indicata nella tabella riportata sotto.
- A ciascuna selezione corrisponde un'icona nella parte alta del display, con l'unità di misura selezionata.

Icona	Misura	Formato
kWh	Energia attiva totale	000000,0
kWh + Part	Energia attiva parziale	000000,0
kvarh	Energia reattiva totale	000000,0
kvarh + Part 	Energia reattiva parziale	000000,0
V	Tensione	000,0
A	Corrente	00,00
kW	Potenza attiva	00,00
kvarh	Potenza reattiva	00,00
PF	Fattore di potenza	0,00
Hz	Frequenza	00,0
H 	Contaore (hhhhh.mm)	0000,00
h + Part 	Contaore parziale (hhhhh.mm)	0000,00
kW +d 	Potenza attiva media (demand su 15 min)	00,00
kW+ Hd 	Max potenza attiva media (max demand)	00,00

 Queste misure sono visibili solo abilitando il parametro P-08

 Queste misure sono visibili solo abilitando il parametro P-09

LED METROLOGICO FRONTALE

- Il LED rosso frontale emette 1000 impulsi per ogni kWh di energia consumata (ovvero 1 impulso per ogni Wh).
- La frequenza di lampeggio del LED dà una immediata indicazione dell'entità della potenza richiesta in un determinato istante.
- La durata del lampeggio, il colore e l'intensità del LED sono conformi alle norme che prescrivono il suo utilizzo ai fini di una verifica metrologica della accuratezza dell'energy meter.

INDICAZIONE FLUSSO DI ENERGIA

- Quando lo strumento sta rilevando un flusso di energia verso il carico, il display visualizza nell'angolo in alto a destra una icona rotante.
- Quando il carico non richiede energia attiva oppure quando la corrente assorbita è inferiore alla corrente di avviamento, l'icona rotante scompare.

EXM1001 MODULE (2 INPUTS + 2 OUTPUTS)

- EXM1001 module (2 inputs + 2 outputs)
- DME D130 automatically recognises the EXM1001 module (2 digital inputs + 2 relay outputs).
- The EXM1001 module has to be powered separately.
- The module EXM1001 is used as load shedding function according to the way described below. The loads are supposed to be connected to the NC output, with load disconnection done by relay activation, thus allowing the use of loads with the device turned off.

LOAD SHEDDING FUNCTION

The load shedding function uses two relay outputs (OUT1 and OUT2) of EXM1001:

- the measurement to be controlled is selected by the parameter P-03 (typically the active power, kW);
- until the selected measurement is less than the threshold set in P-04, then OUT1 and OUT2 are both de-energised;
- if instead the selected measurement is greater than or equal to the threshold set in P-04, when the time set in P-05 elapses, OUT1 will energise;
- if, with OUT1 already energised, the selected measurement is still greater than or equal to the threshold set in P-04, when the time set in P-05 elapses, OUT2 is energised as well.

During reset, OUT2 always is de-energised before OUT1:

- if the selected measurement is less than or equal to the threshold set in P-06, when the time set in P-07 elapses, OUT2 is de-energised;
- if, with OUT2 already de-energised, the selected measurement is still less than or equal to the threshold set in P-06, when the time set in P-07 elapses, OUT1 is de-energised as well.


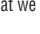
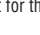
The inputs INP1 and INP2 of EXM1001 expansion module have fixed functions:

- INP1 = ON: inhibition of load shedding function, that is OUT2 remains de-energised, while OUT1 depends on parameter P-10: even with the load shedding function disabled, OUT1 can be set to control an acoustic alarm (P-10 = ALA), or to remain always de-energised (P-10 = NOR). When INP1 input is activated, the outputs are immediately de-energised; disabling INP1 input, the outputs, if the selected measurement is still higher than the threshold, are energised with the programmed delay.
- INP2 = ON: activating this input, the roles of OUT1 and OUT2 are swapped in all of the functions described above, that is their priority is exchanged.



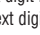
INCORRECT WIRING INDICATION

- In case of incorrect wiring, when the device detects a reverse energy flow, the display shows the blinking code Err 3.
- This error is caused by either reverse connection of current wires (terminals L+ and L-) or reverse voltage wiring (terminals N - L+).
- In these conditions the energy is not counted.

NAVIGATION WITH FRONT KEY

- To move through menus use the following rules:
- A short click of the front button, indicated by , changes the present selection, shown on the display, with a new one (the following).
- Pressing the button for a long time (> 3s), that we will indicate with symbol , is used to confirm the present selection.
- Symbol  indicates when the user must wait for the display to move to a new selection.
- To quit a menu, select the --ESC-- option.

ADVANCED FUNCTIONS

- To access the advanced functions, use the following procedure:
1. Starting from any visualization screen, press . If the password protection is disabled (factory default, password = 0000), display jumps directly to point 4, otherwise it will show PASS to inform that the access code must be entered first.
 2. Release the button. The display now waits for the password and indicates 0000. The single digits are flashing sequentially. Pressing  while a digit is flashing, that digit is incremented. Waiting for some seconds, the selection moves to the next digit. After having entered the right password code, press  to confirm.
 3. If the entered password is wrong, the display shows PASS Er and goes back to normal visualization. If instead the code is correct, it proceeds to next point.

MODULO EXM1001 (2 INGRESSI + 2 USCITE)

- Modulo EXM1001 (2 ingressi + 2 uscite)
- DME D130 riconosce il modulo EXM1001 (2 ingressi digitali + 2 uscite a relè) in modo automatico.
- Il modulo EXM1001 deve essere alimentato separatamente.
- Il modulo EXM1001 è utilizzato con funzione di distacco carichi secondo la modalità descritta di seguito. I carichi sono pensati collegati all'uscita NC con distacco eseguito dall'eccitazione del relè di uscita, così da permettere l'utilizzo dei carichi ad apparecchio spento.

FUNZIONE DISTACCO CARICHI

La funzione di distacco carichi utilizza due uscite a relè (OUT1 e OUT2) di EXM1001:

- viene selezionata la misura da controllare tramite il parametro P-03 (tipicamente la potenza attiva, kW);
 - finché la misura selezionata non supera la soglia impostata in P-04, allora OUT1 e OUT2 sono entrambe disaccitate;
 - se invece la misura selezionata è maggiore o uguale alla soglia impostata in P-04, trascorso il tempo impostato in P-05, OUT1 si eccita;
 - se, con OUT1 già eccitata, la misura selezionata è ancora maggiore o uguale alla soglia impostata in P-04, trascorso il tempo impostato in P-05, si eccita anche OUT2.
- Durante il ripristino, OUT2 si disaccita sempre prima di OUT1, ovvero:
- se la misura selezionata è inferiore o uguale alla soglia impostata in P-06, trascorso il tempo impostato in P-07, OUT2 si disaccita;
 - se, con OUT2 già disaccitata, la misura selezionata è ancora inferiore o uguale alla soglia impostata in P-06, trascorso il tempo impostato in P-07, si disaccita anche OUT1.


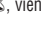

Gli ingressi INP1 e INP2 dell'espansione EXM1001 hanno funzioni fisse:

- INP1 = ON: inibizione della funzione distacco carichi, ovvero OUT2 rimane sempre disaccitata, mentre OUT1 dipende dall'impostazione del parametro P-10: con la funzione di distacco carichi disabilitata, OUT1 può essere impostata per comandare un segnale acustico (P-10 = ALA), oppure per rimanere sempre disaccitata (P-10 = NOR). Quando l'ingresso INP1 viene attivato, le uscite vengono disaccitate immediatamente; disattivando l'ingresso INP1, le uscite, se la misura selezionata è ancora sopra la soglia, vengono eventualmente eccitate con il ritardo programmato.
- INP2 = ON: attivando questo ingresso i ruoli di OUT1 e OUT2 si invertono in tutte le funzioni sopra descritte, ovvero la loro priorità viene scambiata.



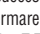
INDICAZIONE DI COLLEGAMENTO ERRATO

- In caso di collegamento errato, quando l'apparecchio rileva un flusso di energia di direzione contraria, viene attivata l'indicazione lampeggiante Err 3.
- Questo errore può essere provocato dalla inversione del collegamento della corrente (morsetti L+ e L-) oppure dalla inversione dei morsetti della tensione (N - L+).
- In queste condizioni l'energia non viene conteggiata.

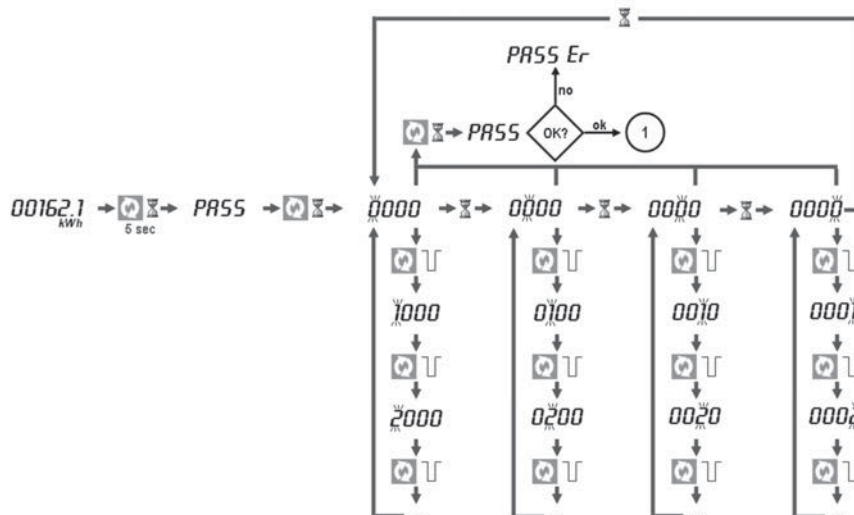
NAVIGAZIONE TRAMITE TASTO FRONTALE

- Per muoversi fra i menu si usano le seguenti regole:
- Una breve pressione del tasto frontale, che indicheremo con , viene utilizzata per cambiare la selezione attualmente visualizzata con una diversa, successiva.
- Una pressione prolungata (> 3s), che indicheremo con , viene invece utilizzata per confermare la selezione visualizzata.
- Il simbolo  indica quando è necessario attendere perché il display proponga una nuova scelta.
- Per uscire da un menu, selezionare --ESC--.

FUNZIONI AVANZATE

- Per accedere alle funzioni avanzate utilizzare la seguente procedura:
1. Partendo da una qualsiasi visualizzazione, premere . Se la protezione da password è disattivata (default di fabbrica, password = 0000) il display salta direttamente al punto 4, altrimenti indica PASS per evidenziare la necessità di inserire la password.
 2. Rilasciare il tasto. Il display ora attende l'inserimento della password e indica 0000. Le singole cifre lampeggiano a rotazione. Premendo  mentre una cifra sta lampeggiando, essa viene incrementata. Attendendo qualche secondo, la cifra successiva inizia a lampeggiare. Dopo avere inserito la password premere il tasto  per confermare.
 3. Se la password inserita non è corretta il display mostra PASS Er e torna alla visualizzazione normale. Se invece è corretta, si passa al punto successivo.

Password entry
Inserimento password



4. The display shows the first item of the following list. To move through the list, click

- CLEAR P = clearing of partial energy meters
- CLEAR H = clearing of partial hour counter (if enabled)
- CLEAR D = clearing of max demand values (if enabled)
- SETUP = parameter programming (setup)
- INFO = revision and checksum of internal software
- --ESC-- = returns to normal operation

5. To select a function, press while the required function is displayed.

6. If the button is never pressed for 60 consecutive seconds, the display goes back automatically to normal operation.

4. Il display indica la prima delle scelte nella seguente lista. Per passare da una scelta alla successiva premere

- CLEAR P = azzeramento contatori di energia parziali
- CLEAR H = azzeramento contatore parziale (se abilitato)
- CLEAR D = azzeramento max demand (se abilitato)
- SETUP = programmazione parametri
- INFO = revisione software e checksum interno
- --ESC-- = ritorno al funzionamento normale

5. Per selezionare una funzione premere mentre viene visualizzata la funzione desiderata.

6. Se non vengono premuti tasti per 60 secondi l'apparecchio ritorna automaticamente al funzionamento normale.

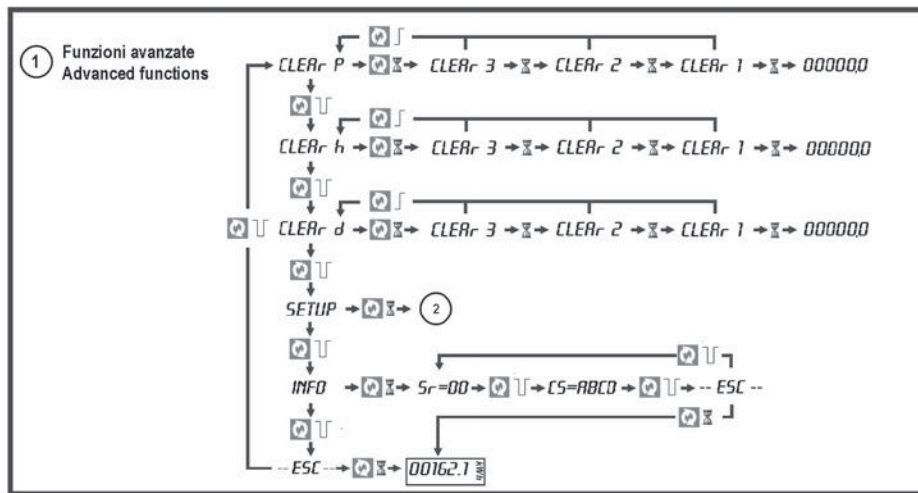
LOST OR FORGOTTEN PASSWORD

If password is lost or forgotten, after three consecutive faulty attempts to enter the password, the display shows a 6-digit unlock code. Please contact Lovato electric customer service reporting this unlock code. The right password will be provided. The user is then free to change setting it as desired in the usual way (parameter P-01).

PASSWORD DIMENTICATA O PERSA

Se la password viene dimenticata o persa, dopo tre tentativi consecutivi di inserimento password non corretta, il display visualizza un codice di sblocco di 6 cifre. Contattare il customer service Lovato electric comunicando il codice di sblocco. Verrà restituita la password per l'accesso. L'utente è poi libero di reimpostarla a piacimento (tramite il parametro P-01).

① Advanced functions Funzioni avanzate



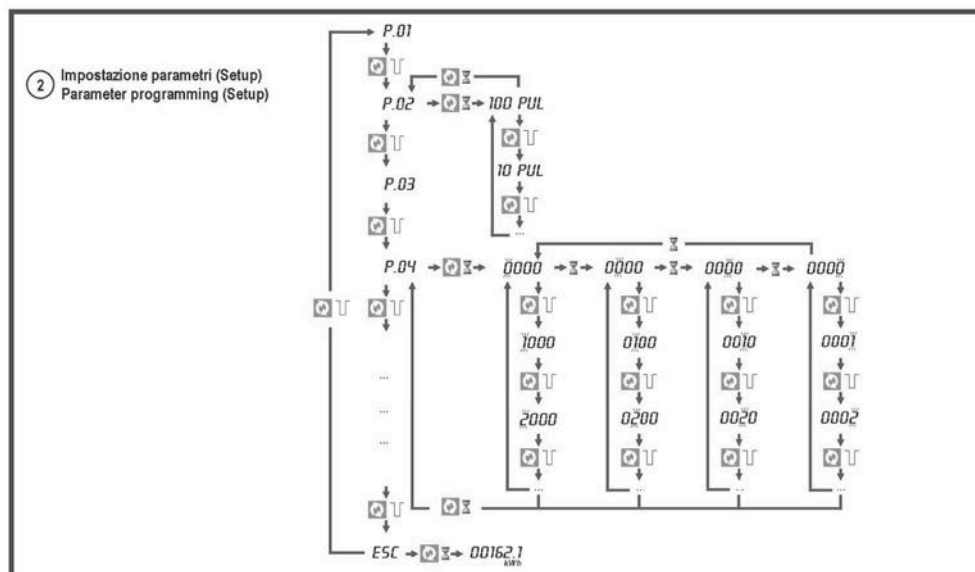
PARAMETER SETTING (SETUP)

- While display is showing SETUP, press .
- The display shows the first parameter code P-01.
- Short-click to move to next parameters P-02, ... etc use .
- When the display indicates the code of the parameter that needs to be modified, press .
 - If it is a numeric parameter (password, thresholds, delays) the display shows its present value. The single digits are flashing sequentially. Pushing while a digit is flashing, that digit is incremented. Waiting for some seconds, the selection moves to the next digit.
 - If instead the parameters provides selection among different functions (pulse/kwh output function), pressing it is possible to sequentially select the desired one.
 - Confirm with to go back to parameter code selection.
- After last parameter code, display shows --ESC--. Pressing button in this moment, parameters are saved and system goes back to normal operation.

IMPOSTAZIONE PARAMETRI (SETUP)

- Con il display che indica SETUP, premere .
- Il display indica il codice del primo parametro P-01.
- Per selezionare i parametri successivi P-02, P03 ... usare .
- Quando il display indica il codice del parametro che si desidera modificare, premere .
 - Se si tratta di un parametro numerico (password, soglie, ritardi), il display indica il valore attuale dell'impostazione del parametro. Le singole cifre lampeggiano a rotazione. Premendo mentre una cifra sta lampeggiando, essa viene incrementata. Attendendo, comincia a lampeggiare la cifra successiva.
 - Se invece il parametro prevede la scelta fra diverse opzioni (funzione impulsi/kwh per l'uscita) premendo si può selezionare a rotazione la funzione voluta.
 - Confermando con si può tornare alla selezione parametri.
- Dopo l'ultimo codice parametro il display visualizza --ESC--. Premendo il tasto in questo momento, i parametri vengono salvati e si torna al funzionamento normale.

② Parameter programming (Setup) Impostazione parametri (Setup)



SETUP PARAMETER TABLE

Code	Description	Default	Range
P-01	Password	0000	0000 - 9999
P-02	Programmable limit threshold enable	THR	OFF - THR
P-03	Threshold measure	kW	01=kW - 02=kvar - 03=V 04=A - 05=Hz - 06=kWh Part 07=h Part - 08 kW demand
P-04	ON threshold	3.00	0.00 - 999.99
P-05	ON delay	60 sec	0 - 9999 sec
P-06	OFF threshold	1.50	0.00 - 999.99
P-07	OFF delay	60 sec	0 - 9999 sec
P-08	Hour counter enable	OFF	OFF-ON-THR-OUT
P-09	Enable demand measures	OFF	OFF-ON
P-10	Load shedding inhibition type	NOR	NOR-ALA

- P-01** – If set to 0000 (default) the password protection is disabled.
- P-02** - Defines the function of the programmable limit threshold:
OFF - Programmable threshold disabled.
THR - Load shedding function enabling (see dedicated section).
- P-03** – Selection of measure to compare with thresholds.
- P-04 and P-05** – Threshold and delay for output activation. Note: The measurements are updated every 1 second, that means that the variability of this delay is in the range from 0 to + 1 second.
- P-06 and P-07** – Threshold and delay for output de-activation.
- P-08** – Defines the hour counter operation:
OFF –hour counter disabled. It is not shown on the display.
ON – The hour counter is incremented as long as the energy meter is supplied.
THR – The hour counter is incremented as long as the threshold defined with previous parameter (P-02, P-03, P-04 e P-05) is active.
- OUT** – The hour counter is incremented as long as at least one of two outputs of EXM1001 module is activated.
- P-09** – Enable of calculation and visualization of active energy demand and max demand.
- P-10** – Type of load disconnection function inhibition. This parameter influences OUT1 behaviour with INP1 active (see dedicated section).

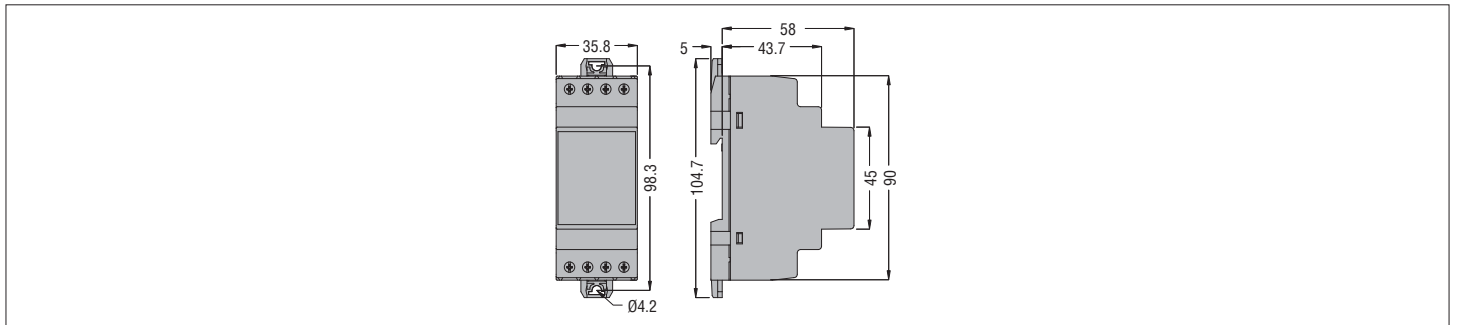
TABELLA PARAMETRI DI SETUP

Codice	Descrizione	Default	Range
P-01	Password	0000	0000 - 9999
P-02	Sceita funzione uscita	THR	OFF - THR
P-03	Misura per soglia	kW	01=kW - 02=kvar - 03=V 04=A - 05=Hz - 06=kWh Part 07=h Part - 08 kW demand
P-04	Soglia ON	3.00	0.00 - 999.99
P-05	Ritardo soglia ON	60 sec	0 - 9999 sec
P-06	Soglia OFF	1.50	0.00 - 999.99
P-07	Ritardo soglia OFF	60 sec	0 - 9999 sec
P-08	Abilitazione contaore	OFF	OFF-ON-THR-OUT
P-09	Abilitazione misure demand	OFF	OFF-ON
P-10	Tipo inibizione stacco carichi	NOR	NOR-ALA

- P-01** – Se impostato a 0000 (default) la protezione da password è disabilitata.
- P-02** – Definisce la funzione della soglia limite programmabile:
OFF - Soglia programmabile disabilitata.
THR - Abilitazione funzione distacco carichi (vedi apposito paragrafo).
- P-03** – Selezione misura alla quale vengono applicate le soglie.
- P-04 e P-05** – Soglia e relativo ritardo per attivazione uscite. Nota: le misure vengono aggiornate ed integrate 1 volta al secondo, quindi questo ritardo ha una variabilità da 0 a + 1 secondo.
- P-06 e P-07** – Come sopra, per disattivazione uscite.
- P-08** – Definisce il funzionamento del contaore:
OFF – Contaore disabilitato, non viene visualizzato.
ON – Il contaore si incrementa fintanto che l'energy meter è alimentato.
THR – Il contaore si incrementa fintanto che la soglia definita con i parametri precedenti (P-02, P-03, P-04 e P-05) è attivata.
- OUT** – Il contaore si incrementa fintanto che almeno una delle due uscite del modulo EXM1001 è attivata.
- P-09** – Abilitazione misura e visualizzazione potenza attiva integrata attuale e massima (max demand).
- P-10** – Tipo di inibizione per la funzione distacco carichi. Questo parametro determina il comportamento di OUT1 con INP1 attivo (vedi apposito paragrafo).

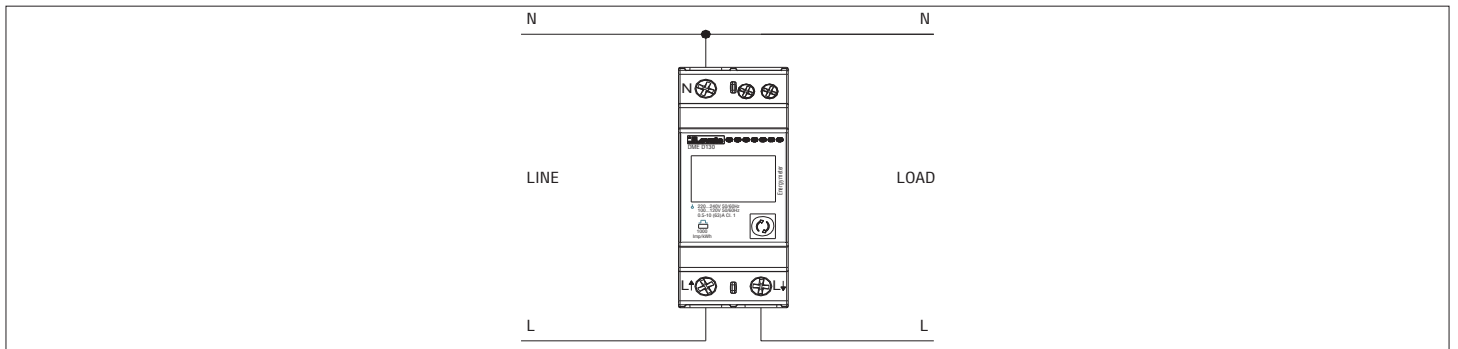
MECHANICAL DIMENSIONS [mm]

DIMENSIONI MECCANICHE [mm]



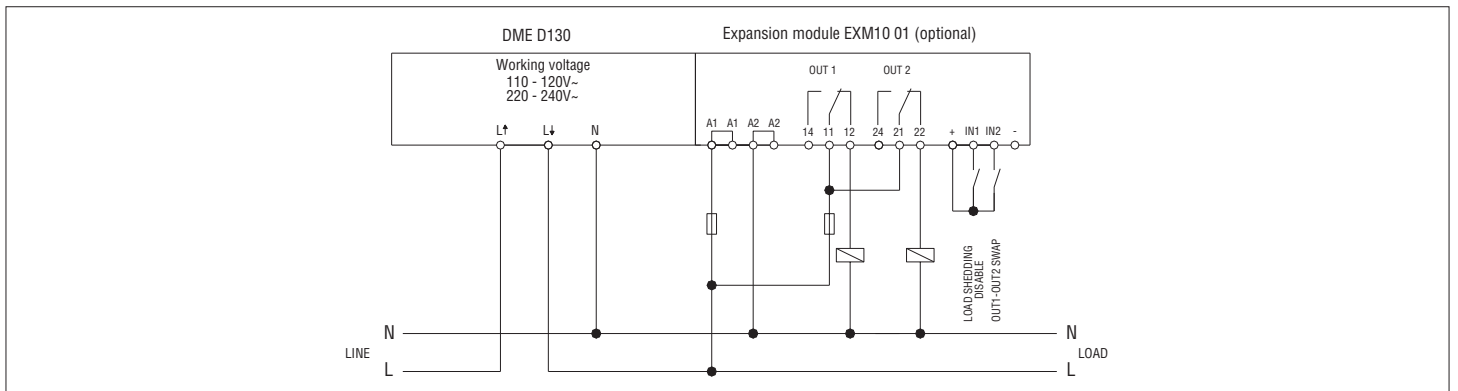
WIRING DIAGRAMS

SCHEMI DI COLLEGAMENTO



LOAD CONNECTION

COLLEGAMENTO CARICHI





TECHNICAL CHARACTERISTICS

Voltage	
Nominal voltage Us	110 - 120V~ 220 - 240V~
Operating voltage range	88 - 132V~ 187 - 264V~
Nominal frequency	50 / 60Hz
Operating frequency range	45 - 66Hz
Power consumption/dissipation	4,8VA / 1,4W
Current	
Minimum current (I _{min})	0.5A
Transition current (I _{tr})	1A
Reference current (I _{ref} - I _b)	10A
Max current (I _{max})	63A
Start current (I _{st})	40 mA
Accuracy	
Active energy (IEC/EN62053-21)	Class 1
LED pulse	
Integration constant	1000 pulses / kWh
Pulse lenght	30ms
Ambient operating conditions	
Mounting	Indoor use only
Operating temperature	-25 - +55°C
Storage temperature	-25 - +70°C
Relative humidity	<80% non-condensing (IEC/EN 60068-2-78)
Maximum pollution degree	Degree 2
Overvoltage category	III
Altitude	≤2000m
Climatic sequence	Z/ABDM (IEC/EN 60068-2-61)
Shock resistance	10g (IEC/EN 60068-2-27)
Vibration resistance	0.7g (IEC/EN 60068-2-6)
Mechanical environment	Class M1
Electromagnetic environment	Class E1
Insulation voltage	
Rated insulation voltage U _i	250V~
Rated impulse withstand voltage U _{imp}	6kV
Power frequency withstand voltage	4kV
Supply / measure connections	
Terminal type	Screw (fixed)
Number of terminals	3 for Aux supply / measure
Cable cross section (min... max)	2.5 - 16 mm ²
Tightening torque	2 - 2,2 Nm
Housing	
Version	2 modules (DIN 43880)
Mounting	35mm DIN rail (EN 60715) or by screw using extractible clips
Material	Polyamide RAL 7035
Degree of protection	IP40 on front ❶
Weight	155 g
Certifications and compliance	
Certifications	EAC, RCM
Reference standards	IEC/EN 61010-1, EN 50470-1

❶ To comply with the protection requirements the meter must be mounted in a class IP 51 enclosure or better. (IEC/EN 60529).

CLASS 1 LED PRODUCT
INVISIBLE LED RADIATION
950 nm, max 50 µW
IEC/EN 60825-1:1994 + A1:2002 +
A2:2001



CARATTERISTICHE TECNICHE

Tensione	
Tensione nominale Us	110 - 120V~ 220 - 240V~
Limiti di funzionamento	88 - 132V~ 187 - 264V~
Frequenza nominale	50 / 60Hz
Limiti di funzionamento	45 - 66Hz
Potenza assorbita/dissipata	4,8VA / 1,4W
Corrente	
Corrente minima (I _{min})	0,5A
Corrente di transizione (I _{tr})	1A
Corrente di riferimento (I _{ref} - I _b)	10A
Corrente massima (I _{max})	63A
Corrente di start (I _{st})	40 mA
Accuratezza	
Energia attiva (IEC/EN62053-21)	Classe 1
Impulso LED	
Costante di integrazione	1000 imp / kWh
Durata impulso	30ms
Condizioni ambientali di funzionamento	
Installazione	Solo per uso interno
Temperatura d'impiego	-25 - +55°C
Temperatura di stoccaggio	-25 - +70°C
Umidità relativa	<80% non condensante (IEC/EN 60068-2-78)
Inquinamento ambiente massimo	Grado 2
Categoria di sovratensione	III
Altitudine	≤2000m
Sequenza climatica	Z/ABDM (IEC/EN 60068-2-61)
Resistenza agli urti	10g (IEC/EN 60068-2-27)
Resistenza alle vibrazioni	0.7g (IEC/EN 60068-2-6)
Ambiente meccanico	Classe M1
Ambiente elettromagnetico	Classe E1
Tensione di isolamento	
Tensione nominale d'isolamento U _i	250V~
Tensione nominale di tenuta a impulso U _{imp}	6kV
Tensione di tenuta a frequenza d'esercizio	4kV
Conessioni circuito alimentazione / misura	
Tipo di morsetti	A vite (fissi)
N° morsetti	3 per alimentazione / misura
Sezione conduttori (min e max)	2,5 - 16 mm ²
Coppia di serraggio morsetti	2 - 2,2 Nm
Contenitore	
Esecuzione	2 moduli (DIN 43880)
Montaggio	Guida 35mm (EN 60715) o a vite a mezzo clip estraibili
Materiale	Poliamide RAL 7035
Grado di protezione	IP40 sul fronte (*)
Peso	155 g
Omologazioni e conformità	
Omologazioni	EAC, RCM
Conformità a norme	IEC/EN 61010-1, EN 50470-1

❶ Per garantire la protezione richiesta, lo strumento deve essere installato in contenitore con grado di protezione minimo IP51 (IEC/EN60529).

APPARECCHIO LED DI CLASSE 1
RADIAZIONE LED INVISIBILE
950 nm, max 50 µW
IEC/EN 60825-1:1994 + A1:2002 +
A2:2001