



- Przełączniki bezpieczeństwa kat. 4, PLe według EN/BS 13849-1.
- Model wielofunkcyjny ustawiany przy użyciu przełącznika.
- Modele dedykowane do przycisków zatrzymania awaryjnego, barier fotoelektrycznych i urządzeń sterowanych dwoma rękoma.
- Moduł rozszerzeń.
- Kompaktowa obudowa do montażu na szynie DIN 35mm.

	Rozdz. - Str.
Przełączniki bezpieczeństwa	
Przełączniki bezpieczeństwa serii SRB.....	10 - 2
Przełączniki bezpieczeństwa serii SRA.....	10 - 2
Wymiary	10 - 3
Schematy elektryczne	10 - 3
Dane techniczne	10 - 5



Str. 10-2

SERIA SRB...

- Napięcie zasilania 24VAC/DC.
- Do kontroli przycisków zatrzymania awaryjnego, wyłączników krańcowych bezpieczeństwa, czujników magnetycznych.
- Moduł rozszerzeń wyjść.
- Montaż na szynie DIN 35mm.
- Szerokość 17,8mm.



Str. 10-2

SERIA SRA...

- Napięcie zasilania 24VDC.
- Model wielofunkcyjny, wybór trybu pracy przy użyciu przełącznika na panelu przednim.
- Do kontroli barier fotoelektrycznych, urządzeń sterowanych dwoma rękoma, skanerów laserowych i czytników RFID.
- Montaż na szynie DIN 35mm.
- Szerokość 22,5mm.

	Przycisk zatrzymania awaryjnego	Wyłączniki krańcowe bezpieczeństwa	Czujniki magnetyczne	Urządzenia sterowane dwoma rękoma	Urządzenia z wyjściem OSSD (bariery, skanery laserowe, RFID, ...)	Blokady mechaniczne bezpieczeństwa	Moduł rozszerzeń wyjść
SRBES20	●	●	●			●	
SRBES31	●	●	●			●	
SRBEM41							●
SRATH21				●			
SRALC21					●		
SRASM20					●		
SRAMF21	●	●	●	●	●	●	

Seria SRB...



SRBES...



SRBEM41

new

Kod zamówienia	Napięcie zasilania	Typ zestyków wyjść	Funkcja	Ilość w opak. szt.	Masa [kg]
	[V]				
Jednofunkcyjny.					
SRBES20	24V AC/DC	2NO	zatrzymanie awaryjne	1	0,209
SRBES31		3NO+1NC	zatrzymanie awaryjne	1	0,230
Moduł rozszerzeń wyjść.					
SRBEM41	24V AC/DC	4NO+1NC	moduł rozszerzeń	1	0,239

Charakterystyka ogólna

Przekazniki bezpieczeństwa LOVATO Electric dedykowane są do aplikacji w 4 kategorii bezpieczeństwa i poziomie wydajności PLe dyrektywy maszynowej EN/ISO/BS 13849-1. Przekazniki bezpieczeństwa SRB... monitorują i kontrolują obwody bezpieczeństwa w aplikacjach:

- zatrzymania awaryjnego
- dostępu bezpieczeństwa
- magnetycznych wyłączników bezpieczeństwa
- wyłączników krańcowych bezpieczeństwa
- blokad elektromechanicznych.

Dodatkowo przekazniki bezpieczeństwa można stosować do kontroli obwodów bezpieczeństwa poziomowania i podnoszenia wind zgodnie z normami EN/BS 81-20 i EN/BS 81-50.

SRBEM41 jest modulem rozszerzeń zwiększającym liczbę wyjść bezpieczeństwa.

Charakterystyka robocza

- napięcie zasilania: 24VAC/DC
- montaż na szynie DIN 35mm (IEC/EN/BS 60715)
- kompaktowe wymiary: szerokość 17,8mm
- praca jednokanałowa lub dwukanałowa
- kontrola do 3 wyjść bezpieczeństwa NO z przekaźnikiem elektromechanicznym z wymuszonym przewodzeniem styków
- tryb pracy: start / kasowanie (ręczny, automatyczny lub ręczny monitorowany)
- diagnostyka obwodu bezpieczeństwa sygnalizowana wskaźnikami LED: zasilanie, status wejść bezpieczeństwa i statusu wyjść bezpieczeństwa
- wykrywanie zwarcia pomiędzy wejściami dwóch kanałów
- w przypadku awarii wyjścia bezpieczeństwa są rozłączane (zestyki zostają rozwarte)
- 1 wyjście pomocnicze NC (SRBES31) wykorzystywane do sygnalizacji zdalnej statusu
- wyjmowane zaciski śrubowe
- stopień ochrony od przodu: IP40
- stopień ochrony na zaciskach: IP20.

Certyfikaty i zgodności

Certyfikaty: cULus, TUV.

Zgodne z normami: kat. 4, PLe według EN/BS 13849-1, EN/BS 81-20, EN/BS 81-50 (tylko SRBES20 i SRBES31).

Seria SRA...



SRAMF21

new

Kod zamówienia	Napięcie zasilania	Typ zestyków wyjść	Funkcja	Ilość w opak. szt.	Masa [kg]
	[V]				
Jednofunkcyjny.					
SRATH21	24VDC	2NO+1PNP	sterowanie 2 rękoma	1	0,150
SRALC21	24VDC	2NO+1PNP	urządzenia OSSD	1	0,150
SRASM20	24VDC	2NO	urządzenia OSSD	1	0,150
Wielofunkcyjny.					
SRAMF21	24VDC	2NO+1PNP	wielofunkcyjny	1	0,150

Charakterystyka ogólna

Jednofunkcyjne przekazniki bezpieczeństwa serii SRA LOVATO Electric wykorzystuje się w funkcji bezpieczeństwa:

- SRATH21: monitoring urządzeń kontrolowanych dwoma rękoma
- SRALC21: monitoring urządzeń zabezpieczających wyposażonych w wyjścia OSSD (bariery, skanery laserowe, RFID)
- SRASM20: monitoring urządzeń wyposażonych w wyjście OSSD i zintegrowane funkcje bezpieczeństwa.

Wielofunkcyjny przekaźnik bezpieczeństwa SRAMF21 oferuje wszystkie wyżej wymienione funkcje bezpieczeństwa, zarówno te z serii SRB, jak i serii SRA. Żądaną funkcję ustawia się przełącznikiem na panelu przednim.

Wielofunkcyjny przekaźnik bezpieczeństwa SRAMF21

- monitorują i kontrolują obwody bezpieczeństwa w aplikacjach:
- zatrzymania awaryjnego
 - dostępu bezpieczeństwa
 - magnetycznych wyłączników bezpieczeństwa
 - wyłączników krańcowych bezpieczeństwa
 - blokad elektromechanicznych
 - urządzeń zabezpieczających wyposażonych w wyjścia OSSD (ESPE i RFID), kasowanych automatycznie lub ręcznie
 - urządzeń kontrolowanych dwoma rękoma
 - fotokomórek typu 2 z kasowaniem ręcznym lub automatycznym.

Charakterystyka robocza

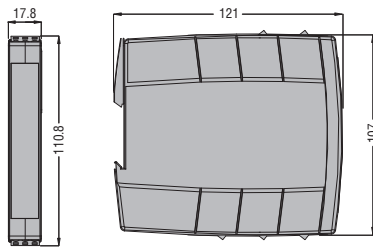
- napięcie zasilania: 24VDC
- montaż na szynie DIN 35mm (IEC/EN/BS 60715)
- 1 wyjście PNP do monitorowania systemu
- 1 sygnał zwrotny dla zewnętrznego stycznika
- 1 wejście testu (dla fotokomórek)
- diagnostyka alarmów poprzez wskaźniki LED
- stopień ochrony od przodu: IP20
- stopień ochrony na zaciskach: IP20.

Certyfikaty i zgodności

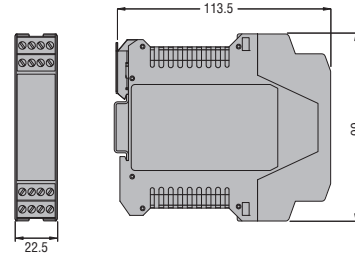
Certyfikaty (w toku): cULus, TUV.

Zgodne z normami: kat. 4, PLe według EN/BS 13849-1.

SRBES20 - SRBES31 - SRBEM41



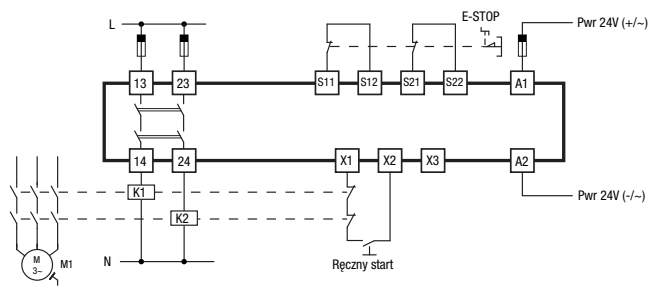
SRATH21 - SRALC21 - SRASM20 - SRAMF21



Schematy elektryczne

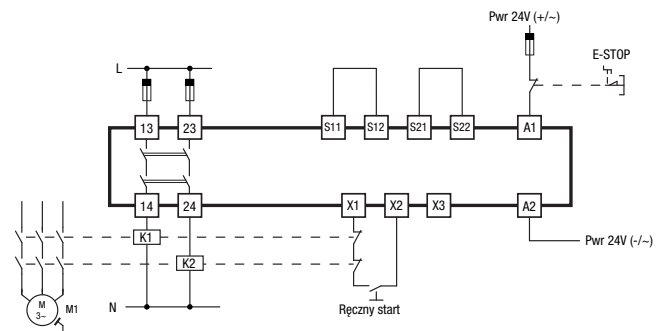
SRBES20

Tryb dwukanałowy, start ręczny



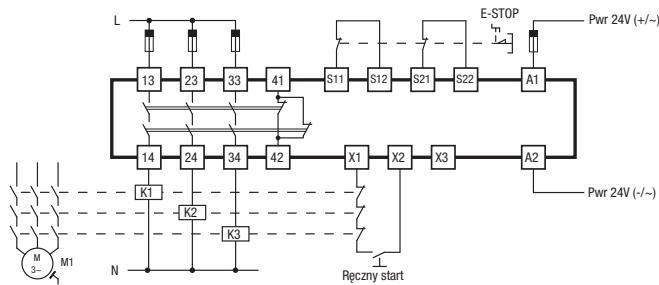
SRBES20

Tryb jednokanałowy, start ręczny



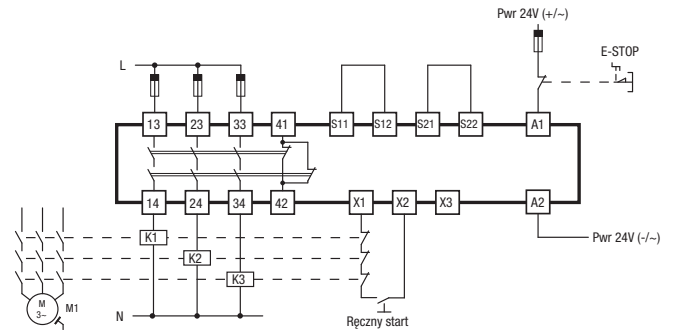
SRBES31

Tryb dwukanałowy, start ręczny



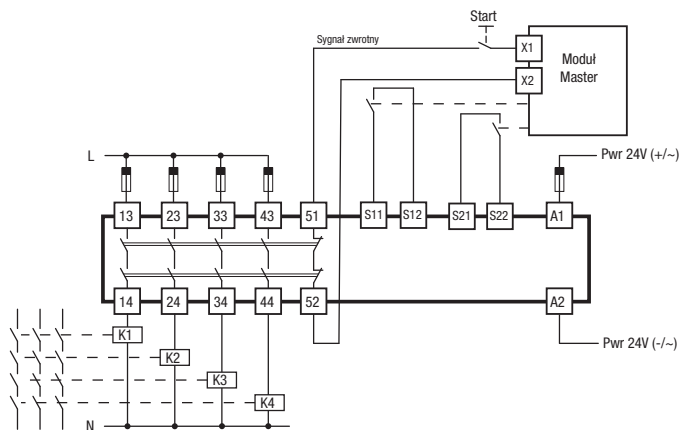
SRBES31

Tryb jednokanałowy, start ręczny



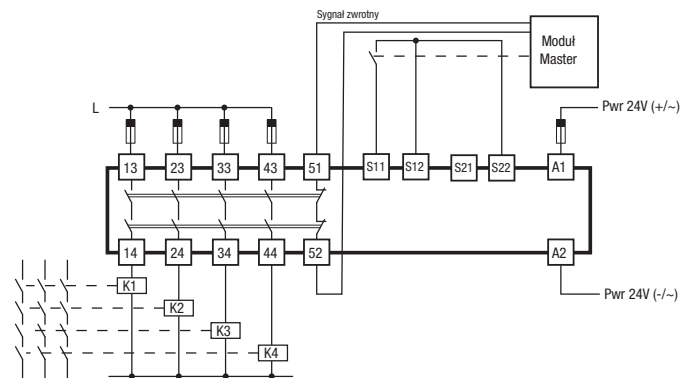
SRBEM41

Tryb dwukanałowy



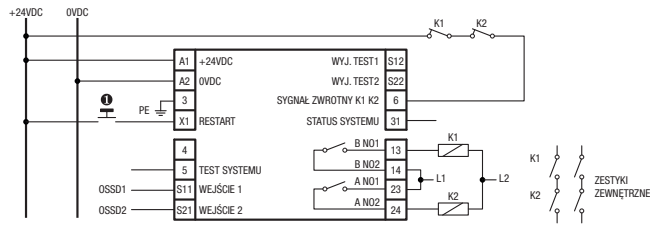
SRBEM41

Tryb jednokanałowy

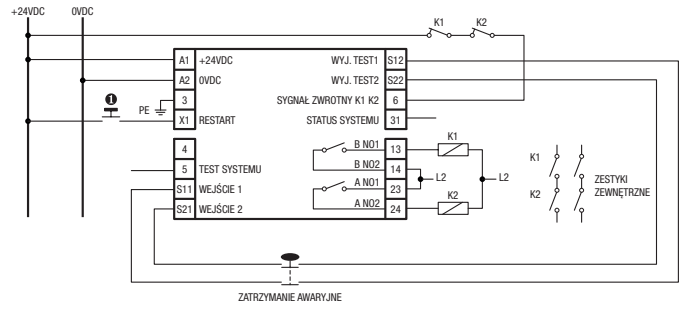
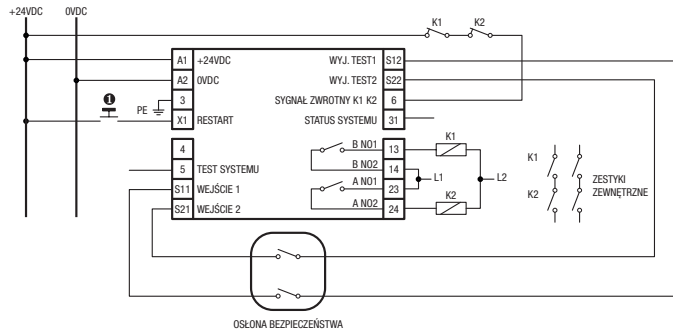


SRAMF21

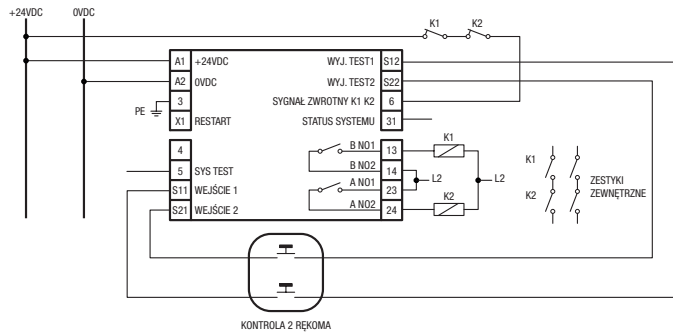
Tryb 1A, 1C: wejścia OSSD



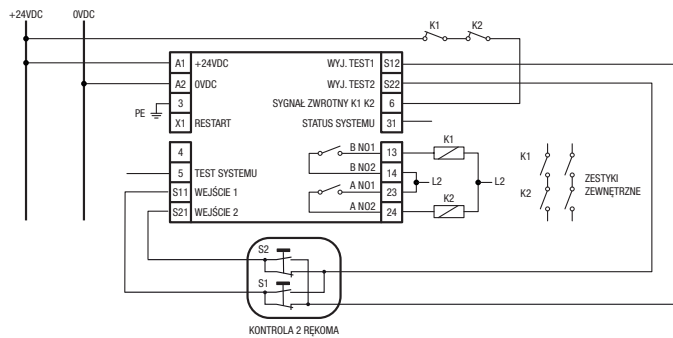
Tryb 2A, 2M, 2C: osłony i wyłączniki bezpieczeństwa



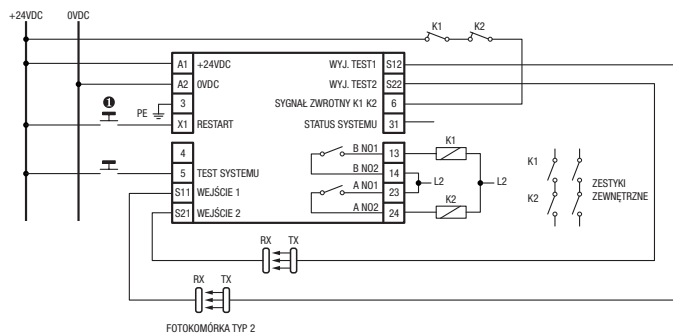
Tryb 3A: urządzenia sterowane dwoma rękoma



Tryb 3C: urządzenia sterowane dwoma rękoma, z zestykami przełącznymi



Tryb 4A, 4C: bariery fotoelektryczne



ⓘ Nie jest wymagany jeśli praca odbywa się w trybie automatycznym.

Typ	SRBES20	SRBES31	SRBEM41	SRATH21	SRALC21	SRASM20	SRAMF21
ZASILANIE POMOCNICZE							
Napięcie znamionowe zasilania	24VAC/DC			24VDC			
Zakres pracy	22...26VDC, 20,4...27,6VAC			19...29VDC			
Częstotliwość pracy	50-60Hz			-			
Kategoria przepięciowa	III						
Napięcie izolacji	4kV						
Zabezpieczenia	zwarciove z PTC			wyjście sygnałowe zabezpieczone przed zwarcie		-	wyjście sygnałowe zabezpieczone przed zwarcie
WEJŚCIA							
Liczba	2						
Rezystancja linii obwodu wejściowego	maks. 1kΩ			-			
Prąd wejściowy	typowo 5mA			typowo 4,3mA			
Napięcie wejściowe	-	0-35VDC		0-30VDC			
WYJŚCIA							
Liczba wyjść bezpieczeństwa NO	2	3	4	2	2	2	2
Liczba wyjść bezpieczeństwa NC	-	1	-	-	-	-	-
Liczba wyjść sygnału zwrotnego	-	-	1NC	1PNP	1PNP	-	1PNP
Typ	styki bezpotencjałowe, przekaźnik z wymuszonym prowadzeniem styków			przekaźnik z wymuszonym prowadzeniem styków			
Charakterystyka robocza	AC1 250V: 6A - 2000VA AC15 230V: 3A - DC1 24V: 6A DC13 24V: 2,5A			AC1 250V: 6A - 2000VA AC15 230V: 5A DC13 24V: 2A			
Według UL 508	przeznaczenie: B300 - R300			przeznaczenie: B300 - Q300			
Trwałość mechaniczna	>10 ⁷ cykli						
Trwałość elektryczna AC1 przy 360 załączeniach / godzinę	10 ⁵ cykli						
PARAMETRY BEZPIECZEŃSTWA							
ISO 13849-1 kategoria bezpieczeństwa	kat. 4						
ISO 13849-1 poziom wydajności	PLe						
WARUNKI OTOCZENIA							
Stopień ochrony	IP40 od przodu, IP20 na zaciskach			IP20 od przodu, IP20 na zaciskach			
Stopień zanieczyszczenia	2						
Temperatura pracy	-25...+60°C			-25...+55°C			
Temperatura składowania	-30...+70°C						
Wilgotność względna	≤95%						
CERTYFIKATY I ZGODNOŚCI							
Certyfikaty	cULus, TUV						
Zgodne z normami	kat. 4, PLe według EN/BS 13849-1, EN/BS 81-20, EN/BS 81-50	kat. 4, PLe według EN/BS 13849-1	typ 4 według EN/BS 61496 kat. 4, PLe według EN/BS ISO 13849-1	-	typ 4 według EN/BS 61496 kat. 4, PLe według EN/BS ISO 13849-1		