



- Zakres od 16A do 1600A.
- Wykonanie do przełączania bezpośredniego, montażu na drzwiach, ze sprzęgłem drzewiowym i w obudowie.
- Szeroki wybór akcesoriów.
- Wykonania do aplikacji fotowoltaicznych do 850A przy 1000VDC (DC21B).
- Rozłączniki izolacyjne i układy przełączne w obudowach z tworzywa sztucznego, metalu i stali nierdzewnej AISI 304.

	Rozdz. - Str.
Seria GA od 16A do 160A	
Trzypolowe rozłączniki izolacyjne	12 - 9
Czwarte pole	12 - 9
Wypożenie dodatkowe i akcesoria	12 - 11
Zmontowane układy przełączne	12 - 17
Zestawy: rozłącznik izolacyjny, trzpień, pokrętko i osłony	12 - 17
Puste obudowy z tworzywa sztucznego	12 - 18
Rozłączniki izolacyjne w obudowie z tworzywa sztucznego	12 - 19
Rozłączniki izolacyjne w układzie przełącznym w obudowie z tworzywa sztucznego	12 - 21
Rozłączniki izolacyjne w obudowie metalowej	12 - 23
Rozłączniki izolacyjne w układzie przełącznym w obudowie metalowej	12 - 24
Rozłączniki izolacyjne w obudowie ze stali nierdzewnej AISI 304	12 - 24
Puste obudowy z metalu	12 - 25
Seria GL od 160A do 630A	
Trzypolowe rozłączniki izolacyjne	12 - 30
Czwarte pole	12 - 30
Trzypolowe i czteropolowe rozłączniki izolacyjne w układzie przełącznym	12 - 31
Wypożenie dodatkowe i akcesoria	12 - 32
Rozłączniki izolacyjne w obudowie metalowej	12 - 34
Rozłączniki izolacyjne w układzie przełącznym w obudowie metalowej	12 - 35
Seria GE od 50A do 1600A	
Trzypolowe rozłączniki izolacyjne	12 - 36
Trzypolowe rozłączniki izolacyjne bezpiecznikowe	12 - 36
Czteropolowe rozłączniki izolacyjne	12 - 37
Czteropolowe rozłączniki izolacyjne bezpiecznikowe	12 - 37
Trzypolowe rozłączniki izolacyjne w układzie przełącznym	12 - 38
Czteropolowe rozłączniki izolacyjne w układzie przełącznym	12 - 38
Wypożenie dodatkowe i akcesoria	12 - 39
Seria GM od 30A do 800A	
Trzypolowe rozłączniki izolacyjne bezpiecznikowe	12 - 44
Wypożenie dodatkowe i akcesoria	12 - 44
Do aplikacji fotowoltaicznych	12 - 46
Wymiary	12 - 48
Schematy elektryczne	12 - 61
Dane techniczne	12 - 64



Str. 12-8

SERIA GA OD 16A DO 160A (AC21A)

- Trzypolowe rozłączniki izolacyjne z certyfikatem UL60947-4-1 i UL98; czwarte pole jako osobny element.
- Rozłączniki izolacyjne do przełączania bezpośredniego i ze sprzęgłem drzwiowym.
- Rozłączniki izolacyjne do montażu na drzwiach.
- Rozłączniki izolacyjne w obudowie z tworzywa sztucznego, metalu i stali nierdzewnej AISI 304.
- Rozłączniki izolacyjne w układzie przełącznym w obudowie z tworzywa sztucznego i metalu.



Str. 12-26

SERIA GL OD 160A DO 630A (AC23A)

- Trzypolowe rozłączniki izolacyjne zgodne z normami IEC i certyfikatem UL98; czwarte pole jako osobny element.
- Trzypolowe i czteropolowe rozłączniki izolacyjne w układzie przełącznym zgodne z normami IEC i certyfikatem UL1008.
- Rozłączniki izolacyjne do przełączania bezpośredniego i ze sprzęgłem drzwiowym.
- Rozłączniki izolacyjne w układzie przełącznym do przełączania bezpośredniego i ze sprzęgłem drzwiowym.
- Rozłączniki izolacyjne w obudowie z metalu.
- Rozłączniki izolacyjne w układzie przełącznym w obudowie z metalu.



Str. 12-36

SERIA GE OD 50A DO 1600A (AC21A)

- Trzypolowe i czteropolowe rozłączniki izolacyjne zgodne z normami IEC.
- Trzypolowe i czteropolowe rozłączniki izolacyjne zgodne z normami IEC do wkładek bezpiecznikowych NFC, NH i BS.
- Rozłączniki izolacyjne do przełączania bezpośredniego i ze sprzęgłem drzwiowym.
- Trzypolowe i czteropolowe rozłączniki w układzie przełącznym z napędem elektrycznym.



Str. 12-44

SERIA GM OD 30A DO 800A (AC21A)

- Trzypolowe rozłączniki izolacyjne do wkładek bezpiecznikowych typu CC, J i L z certyfikatem UL98.
- Rozłączniki izolacyjne do przełączania bezpośredniego i ze sprzęgłem drzwiowym.



Str. 12-46

DO APLIKACJI FOTOWOLTAYCZNYCH DO 850A PRZY 1000VDC (DC21B)

- Rozłączniki izolacyjne.
- Wykonania do przełączania bezpośredniego i ze sprzęgłem drzwiowym.
- Rozłączniki izolacyjne w obudowach.
- Łączenie szeregowe 2, 3, 4 pól.

Seria GA od 16A do 160A



	PRZEŁĄCZANIE BEZPOŚREDNIE I ZE SPRZĘGŁEM DRZWIOWYM											MONTAŻ BEZPOŚREDNIO NA DRZWIACH										
	Szerokość 36mm					Szerokość 70mm						Szerokość 36mm					Szerokość 70mm					
AC21A (IEC)	16A	25A	32A	40A	63A	30A	63A	80A	100A	125A	160A	16A	25A	32A	40A	63A	30A	63A	80A	100A	125A	160A
ZASTOSOWANIE OGÓLNE 600VAC (UL/CSA)	16A	25A	32A	40A	60A	30A	60A	100A	100A	100A	-	16A	25A	32A	40A	-	30A	60A	100A	100A	100A	-
ROZŁĄCZNIKI IZOLACYJNE																						
Certyfikat UL60947-4-1	●	●	●	●	●							●	●	●	●	●						
UL98						●	●	●	●	●							●	●	●	●	●	●
Trzypolowe wg IEC	●	●	●	●	●	●	●	●	●	●	●	●	●	●	●	●	●	●	●	●	●	●
4 pole - zadziałanie bezzwłoczne		●			●	●	●	●	●	●	●		●				●		●	●	●	●
4 pole - zamykanie z wyprzedzeniem		●			●			●					●						●			
Podstawa bezpieczników 10x38mm		●																				
Podstawa bezpieczników 10x38mm (CC)		●																				
Jednoczesne przełączanie 6-8 pół			●					●														
Blokada mechaniczna do układu przełącznego			●					●														
ZMONTOWANE UKŁADY PRZEŁĄCZNE																						
Trzypolowe wg IEC		●		●	●			●		●	●											
Czteropolowe wg IEC		●		●	●			●		●	●											



	W OBUDOWIE Z TWORZYWA SZTUCZNEGO. POKRĘTŁO: ŻÓŁTO/CZERWONE LUB SZARO/CZARNE											W OBUDOWIE Z METALU. POKRĘTŁO: ŻÓŁTO/CZERWONE LUB SZARO/CZARNE										
	AC21A (IEC)	16A	25A	32A	40A	63A	63A	80A	100A	125A	160A	16A	25A	32A	40A	63A	63A	80A	100A	125A	160A	
ZASTOSOWANIE OGÓLNE 600VAC (UL/CSA)	16A	25A	32A	40A	60A	60A	100A	100A	100A	-	-	-	-	-	-	-	-	-	-	-	-	
ROZŁĄCZNIKI IZOLACYJNE																						
Trzypolowe wg IEC	●	●	●	●	●	●	●	●	●	●	●	●	●	●	●	●	●	●	●	●	●	
Czteropolowe wg IEC	●		●	●	●	●		●	●	●	●		●	●	●	●		●	●	●	●	
Trzypolowe wg UL 60947-4-1	●	●	●	●	●																	
Trzypolowe wg UL98						●	●	●	●													
Czteropolowe wg UL 60947-4-1	●		●																			
Czteropolowe wg UL98						●		●														
UKŁADY PRZEŁĄCZNE																						
Trzypolowe wg IEC												●		●	●		●		●	●	●	
Czteropolowe wg IEC												●		●	●		●		●	●	●	
Trzypolowe wg UL 60947-4-1		●		●	●																	
Trzypolowe wg UL98							●		●													
Czteropolowe wg UL 60947-4-1		●		●	●																	
Czteropolowe wg UL98							●		●													



	W OBUDOWIE ZE STALI NIERDZEWNEJ AISI 304 POKRĘTŁO: ŻÓŁTO/CZERWONE LUB SZARO/CZARNE						
	AC21A (IEC)	16A	25A	32A	40A	63A	63A
ROZŁĄCZNIKI IZOLACYJNE							
Trzypolowe wg IEC	●	●	●	●	●	●	●

Seria GL od 160A do 630A



AC21A (IEC)	PRZEŁĄCZANIE BEZPOŚREDNIE I ZE SPRZĘGŁEM DRZWIOWYM									W OBUDOWIE Z METALU. POKRĘTŁO: ŻÓŁTO/CZERWONE LUB SZARO/CZARNE			
	160A	200A	200A	250A	315A	320A	400A	500A	630A	160A	200A	250A	315A
ZASTOSOWANIE OGÓLNE 600VAC (UL/CSA)	-	100A	200A	-	-	-	400A	-	-	-	-	-	-
ROZŁĄCZNIKI IZOLACYJNE													
Trzypolowe wg IEC	●		●	●	●	●	●	●	●	●	●	●	●
Trzypolowe wg UL98		●	●				●						
4 pole - zadziałanie bezzwłoczne					●					●	●	●	●
UKŁADY PRZEŁĄCZNE													
3 i 4 polowe wg IEC/EN	●		●	●	●	●	●	●	●	●	●	●	●
3 i 4 polowe wg UL1008		●	●				●						

Seria GE od 50A do 1600A



AC21A (IEC)	PRZEŁĄCZANIE BEZPOŚREDNIE I ZE SPRZĘGŁEM DRZWIOWYM																
	50A	125A	160A	200A	250A	315A	400A	500A	630A	800A	1000A	1250A	1600A	2000A	2500A	3150A	
ROZŁĄCZNIKI IZOLACYJNE: 50A...1600A																	
Trzypolowe i czteropolowe			●	●	●	●	●	●	●	●	●	●	●				
Trzypolowe i czteropolowe wkładki bezpiecznikowe typu NFC	●	●															
Trzypolowe i czteropolowe wkładki bezpiecznikowe typu NH			●	●	●	●	●	●	●	●	●	●	●				
Trzypolowe i czteropolowe wkładki bezpiecznikowe typu BS			●	●	●	●	●	●	●	●	●	●	●				
Czteropolowe do aplikacji fotowoltaicznych		●			●	●			●	●		●					
UKŁADY PRZEŁĄCZNE: 160A...3150A																	
Trzypolowe i czteropolowe			●	●	●	●	●	●	●	●	●	●	●	●	●	●	●
Napęd elektryczny				●		●			●			●		●	●	●	

12

Seria GM od 30A do 800A



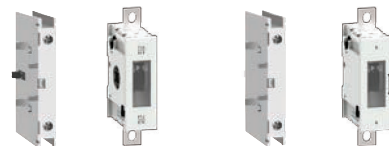
	PRZEŁĄCZANIE BEZPOŚREDNIE I ZE SPRZĘGŁEM DRZWIOWYM						
	30A	60A	100A	200A	400A	600A	800A
ZASTOSOWANIE OGÓLNE 600VAC (UL/CSA)							
ROZŁĄCZNIKI IZOLACYJNE: 30A...800A							
Trzypolowe wg UL98, wkładki 10x38mm (CC)	●						
Trzypolowe wg UL98, wkładki J	●	●	●	●	●	●	
Trzypolowe wg UL98, wkładki L							●

Do aplikacji fotowoltaicznych



PRĄD ZNAMIONOWY PRACY: I _e DC21B (800V)	PRZEŁĄCZANIE BEZPOŚREDNIE I ZE SPRZĘGŁEM DRZWIOWYM										W OBUDOWIE Z TWORZYWA SZTUCZNEGO. POKRĘTŁO: ŻÓŁTO/CZERWONE LUB SZARO/CZARNE		
	15A	25A	32A	40A	125A	250A	280A	600A	630A	1000A	25A	32A	40A
Rozłączniki izolacyjne serii GA	●												
Rozłączniki izolacyjne serii GD		●	●	●							●	●	●
Rozłączniki izolacyjne (4 polowe) serii GE				●	●	●	●	●	●	●			

Tabela podsumowująca - Rozłączniki izolacyjne





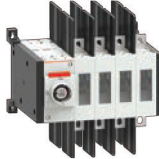


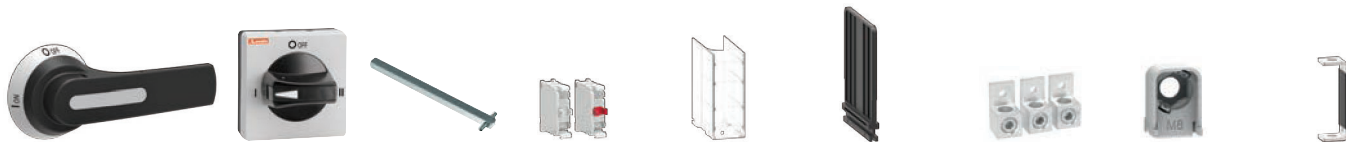
Typ		Prąd termiczny I _{th}	Prąd znamionowy łączeniowy I _e			Prąd zastosowania ogólnego (UL)	Moc maks. silnika 3 F (UL)	Znamionowa moc baterii kondensatorów [kvar]	Czwarte pole		Zacisk neutralny					
Sterowanie bezpośrednie /ze sprężelmem	Montaż na drzwiach		AC21A (≤690V)	AC23A (400V)	AC23A (500V)				AC23A (690V)	Sterowanie bezpośrednie /ze sprężelmem	Montaż na drzwiach	Sterowanie bezpośrednie /ze sprężelmem	Montaż na drzwiach			
Kod zamówienia	Kod zamówienia	[A]	[A]	[A]	[A]	[A]	[HP/V]	[kvar]	Kod zamówienia	Kod zamówienia	Kod zamówienia	Kod zamówienia				
Trzypolowe rozłączniki izolacyjne IEC/EN/BS i UL60947-4-1.																
GA016A	GA016C	16	16	16	16	16	5/240 10/480 10/600	7,5	GAX42040A GAX41040A	GAX42040C GAX41040C	GAX31A	GAX31C				
GA025A	GA025C	25	25	25	25	25	7,5/240 15/480 20/600	10								
GA032A	GA032C	32	32	25	25	32	10/240 20/480 20/600	12,5								
GA040A	GA040C	40	40	25	25	40	15/240 20/480 25/600	15								
GA063SA	GA063SC	63	45	25	25	60	15/240 30/480 32/600	15	GAX42063SA GAX41063SA	GAX42063SC						
Trzypolowe rozłączniki izolacyjne IEC/EN/BS i UL98.																
GA030A	GA030C	30	30	30	30	30	10/240 20/480 30/600	12,5	GAX42063A GAX41125A	GAX42063C GAX41125C	GAX32A	GAX32C				
GA063A	GA063C	63	63	63	47	60	20/240 40/480 40/600	25								
GA080A	GA080C	80	80	63	47	100	25/240 40/480 40/600	30	GAX42080A GAX41125A	GAX42080C GAX41125C						
GA100A	GA100C	100	100	80	47	100	30/240 50/480 50/600	40	GAX42100A GAX41125A	GAX42100C GAX41125C						
GA125A	GA125C	125	125	100	47	100	30/240 60/480 60/600	50	GAX42125A GAX41125A	GAX42125C GAX41125C						
Trzypolowe rozłączniki izolacyjne IEC/EN/BS.																
GA160A	GA160C	160	125	100	47	-	-	50	GAX42160A	GAX42160C	GAX32A	GAX32C				
GL0160C1	-	160	160	160	160	-	-	80	GLX420315	-	GLX300	-				
GL0200C1	-	200	200	200	200	-	-	100								
GL0250C1	-	250	250	250	250	-	-	115								
GL0315C1	-	315				-	-	145								
GL0320C1	-	320	320	320	320	-	-	145					GLX420320	-	GLX302	-
GL0400C1	-	400	400	400	400	-	-	180								
GL0500C1	-	500	500	500	500	-	-	200								
GL0630C1	-	630	630	500		-	-	200								
Trzypolowe rozłączniki izolacyjne UL98.																
GL0100C1UL	-	160	160	160	160	100	30/240 75/480 100/600	-	GLX420100UL	-	GLX300	-				
GL0200C1UL	-	200	200	200	200	200	75/240 150/480 200/600	-	GLX420200UL							
GL0400C1UL	-	400	400	400	400	400	125/240 250/480 350/600	-	GLX420400UL		GLX302	-				



Zacisk PE	Sterowanie bezpośrednie /ze sprzęgłem	Montaż na drzwiach	Pokrętko do przełączania bezpośredniego		Pokrętko do wersji ze sprzęgłem drzwiowym		Trzpienie do wersji ze sprzęgłem	Styki pomocnicze	Osłony zacisków	Separatory faz	Zaciski kablowe	Akcesoria do blokowania nakrętki
			Czarno/szare	Żółto/czerwone	Czarno/szare	Żółto/czerwone						
Kod zamówienia	Kod zamówienia	Kod zamówienia	Kod zamówienia	Kod zamówienia	Kod zamówienia	Kod zamówienia	Kod zamówienia	Kod zamówienia	Kod zamówienia	Kod zamówienia	Kod zamówienia	Kod zamówienia
GAX33A	GAX33C	GAX61B GAX62B GAX63B GAX63KB GAX631B GAX632B GAX64B GAX68B	GAX61 GAX62 GAX63 GAX63K GAX632 GAX64 GAX68	GAX61B GAX62B GAX63B GAX63KB GAX631B GAX632B GAX64B GAX68B	GAX61 GAX62 GAX63 GAX63K GAX632 GAX64 GAX68	GAX61 GAX62 GAX63 GAX63K GAX632 GAX64 GAX68	GAX7055 GAX7070 GAX7090 GAX7150 GAX7200 GAX7300 GAX7400 GAX7500	GAX1011A GAX1020A GAX1110EA	GAX83 GAX81	-	-	-
GAX34A	GAX34C	GAX61B GAX62B GAX63B GAX63KB GAX631B GAX632B GAX64B GAX66NB GAX68B	GAX61 GAX62 GAX63 GAX63K GAX632 GAX64 GAX66N GAX68	GAX61B GAX62B GAX63B GAX63KB GAX631B GAX632B GAX64B GAX66NB GAX68B	GAX61 GAX62 GAX63 GAX63K GAX632 GAX64 GAX66N GAX68	GAX61 GAX62 GAX63 GAX63K GAX632 GAX64 GAX66N GAX68	GAX7055 GAX7070 GAX7090 GAX7150 GAX7200 GAX7300 GAX7400 GAX7500 GAX7150AN GAX7200AN GAX7300AN GAX7400AN GAX7500AN	GAX1011A GAX1020A GAX1210EA	GAX84 GAX82	-	-	-
GAX34A	GAX34C	GAX61B GAX62B GAX63B GAX63KB GAX631B GAX632B GAX64B GAX66NB GAX68B	GAX61 GAX62 GAX63 GAX63K GAX632 GAX64 GAX66N GAX68	GAX61B GAX62B GAX63B GAX63KB GAX631B GAX632B GAX64B GAX66NB GAX68B	GAX61 GAX62 GAX63 GAX63K GAX632 GAX64 GAX66N GAX68	GAX61 GAX62 GAX63 GAX63K GAX632 GAX64 GAX66N GAX68	GAX7055 GAX7070 GAX7090 GAX7150... GAX7200... GAX7300... GAX7400... GAX7500...	GAX1011A GAX1020A GAX1210EA	GAX84 GAX82	-	-	-
GLX301	-	GLX61DB	GLX61D	GLX61B	GLX61	GLX61	GLX7150S10 GLX7200S10 GLX7300S10 GLX7400S10 GLX7500S10	GLX1001 GLX1001EA	GLX800 GLX801	GLX900 GLX901	GLX500 GLX501	GLX550
GLX303	-	GLX62DB	GLX62D	GLX62B	GLX62	GLX62			GLX802 GLX803	GLX902 GLX903	GLX502 GLX503 GLX504 GLX505	GLX551
GLX301	-	GLX61DB	GLX61D	GLX61B	GLX61	GLX61	GLX7150S10 GLX7200S10 GLX7300S10 GLX7400S10 GLX7500S10	GLX1001 GLX1001EA	GLX800 GLX801	GLX900 GLX901	GLX500 GLX501	GLX550
GLX303	-	GLX62DB	GLX62D	GLX62B	GLX62	GLX62			GLX802 GLX803	GLX902 GLX903	GLX502 GLX503 GLX504 GLX505	GLX551

Tabela podsumowująca - Układy przełączne

Kod zamówienia	Prąd termiczny I _{th}	Prąd znamionowy łączeniowy I _e			Prąd zastosowania ogólnego (UL)	Moc maksymalna silnika trójfazowego (UL)		
	AC21A (≤690V)	AC23A (400V)	AC23A (500V)	AC23A (690V)				
Trzypolowe układy przełączne IEC/EN/BS.								
	GA025ET6	25	25	25	25	-	-	
	GA040ET6	40	40	25	25			
	GA063SAET6	63	45	25	25			
	GA080ET6	80	80	63	47			
	GA125ET6	125	125	100	47			
	GA160ET6	160	125	100	47			
	GLC0160C1	160	160	160	160			
	GLC0200C1	200	200	200	200			
	GLC0250C1	250	250	250	250			
	GLC0315C1	315	250	250	250			
	GLC0320C1	320	320	320	320			
	GLC0400C1	400	400	400	400			
	GLC0500C1	500	500	500	500			
	GLC0630C1	630	630	500	500			
Czteropolowe układy przełączne IEC/EN/BS.								
	GA025ET8	25	25	25	25	-	-	
	GA040ET8	40	40	25	25			
	GA063SAET8	63	45	25	25			
	GA080ET8	80	80	63	47			
	GA125ET8	125	125	100	47			
	GA160ET8	160	125	100	57			
	GLC0160T4C1	160	160	160	160			
	GLC0200T4C1	200	200	200	200			
	GLC0250T4C1	250	250	250	250			
	GLC0315T4C1	315	250	250	250			
	GLC0320T4C1	320	320	320	320			
	GLC0400T4C1	400	400	400	400			
	GLC0500T4C1	500	500	500	500			
	GLC0630T4C1	630	630	500	500			
Trzypolowe układy przełączne UL1008.								
	GLC0100C1UL	160	160	160	160	100	30/240 75/480 100/600	
	GLC0200C1UL	200	200	200	200	200	75/240 150/480 200/600	
	GLC0400C1UL	400	400	400	400	400	125/240 250/480 350/600	
Czteropolowe układy przełączne UL1008.								
	GLC0100T4C1UL	160	160	160	160	100	30/240 75/480 100/600	
	GLC0200T4C1UL	200	200	200	200	200	75/240 150/480 200/600	
	GLC0400T4C1UL	400	400	400	400	400	125/240 250/480 350/600	



	Pokrętko do przełączania bezpośredniego	Pokrętko do wersji ze sprzęgłem	Trzpienie do wersji ze sprzęgłem	Styki pomocnicze	Oslony zacisków	Separatory faz	Zaciski kablowe	Akcesoria do blokowania nakrętki	Mostki łączeniowe
	Kod zamówienia	Kod zamówienia	Kod zamówienia	Kod zamówienia	Kod zamówienia	Kod zamówienia	Kod zamówienia		
	wbudowane w GAX5000	GAX67B	GAX7055 GAX7070 GAX7090 GAX7150 GAX7200 GAX7300 GAX7400 GAX7500	GAX1011A GAX1020A GAX1110EA	GAX83 GAX81	-	-	-	-
	wbudowane w GAX5001			GAX1011A GAX1020A GAX1110EA	GAX84 GAX82				
	GLX61DB	GLX61CB	GLX7150S10 GLX7200S10 GLX7300S10 GLX7400S10 GLX7500S10	GLX1001 GLX1010EA	GLX800 GLX801	GLX900 GLX901	GLX500 GLX501	GLX550	GLX201 GLX202
	GLX62DB	GLX62CB			GLX802 GLX803	GLX902 GLX903	GLX502 GLX503 GLX504 GLX505	GLX551	GLX206 GLX207
	wbudowane w GAX5000	GAX67B	GAX7055 GAX7070 GAX7090 GAX7150 GAX7200 GAX7300 GAX7400 GAX7500	GAX1011A GAX1020A GAX1110EA	GAX83 GAX81	-	-	-	-
	wbudowane w GAX5001			GAX1011A GAX1020A GAX1110EA	GAX84 GAX82				
	GLX61DB	GLX61CB	GLX7150S10 GLX7200S10 GLX7300S10 GLX7400S10 GLX7500S10	GLX1001 GLX1010EA	GLX800 GLX801	GLX900 GLX901	GLX500 GLX501	GLX550	GLX201 GLX202
	GLX62DB	GLX62CB			GLX802 GLX803	GLX902 GLX903	GLX502 GLX503 GLX504 GLX505	GLX551	GLX206 GLX207
	GLX61DB	GLX61B	GLX7150S10 GLX7200S10 GLX7300S10 GLX7400S10 GLX7500S10	GLX1001 GLX1010EA	GLX800 GLX801	GLX900 GLX901	GLX500 GLX501	GLX550	GLX201 GLX202
	GLX62DB	GLX62B			GLX802 GLX803	GLX902 GLX903	GLX502 GLX503 GLX504 GLX505	GLX551	GLX206 GLX207
	GLX61DB	GLX61B	GLX7150S10 GLX7200S10 GLX7300S10 GLX7400S10 GLX7500S10	GLX1001 GLX1010EA	GLX800 GLX801	GLX900 GLX901	GLX500 GLX501	GLX550	GLX201 GLX202
	GLX62DB	GLX62B			GLX802 GLX803	GLX902 GLX903	GLX502 GLX503 GLX504 GLX505	GLX551	GLX206 GLX207

WSZECHSTRONNOŚĆ !

● KOMPAKTOWE WYMIARY

Wykonania trzypolowe rozłączników izolacyjnych, od 16A do 63A wykonano w jednym typie obudowy, o szerokości 36mm; natomiast rozłączniki od 63A do 160A w obudowie o szerokości tylko 70mm.

● AKCESORIA

Montaż i demontaż czwartego pola i wyposażenia dodatkowego stanowi operację prostą i szybką, którą można przeprowadzić bez użycia jakichkolwiek narzędzi.

● WYKONANIA DO APLIKACJI FOTOWOLTAICZNYCH

Rozłączniki izolacyjne serii GA... dedykowane są do małych i średnich instalacji fotowoltaicznych. Zastosowanie do 800V w kategorii DC21B.



● CERTYFIKATY

Wykonania od 16A do 63A posiadają certyfikat UL dla Kanady i USA według normy UL60947-4-1 / CSA C22.2 nr 60947-4-1. Wykonania od 30A do 125A posiadają certyfikat UL dla Kanady i USA według normy UL98/CSA C22.2 nr 4.



● CZWARTE POLE

Działanie bezwzględnie lub z wyprzedzeniem w odniesieniu do torów głównych.



● STYKI POMOCNICZE

Jeden blok zestyków pomocniczych bezwzględnych nadaje się do wszystkich 11 typów rozłączników. Dostępne są również zestyki typu NO, o działaniu z wyprzedzeniem w odniesieniu do torów głównych.

● KOMBINACJE MONTAŻOWE

Istnieje możliwość montażu 4 bloków zestyków pomocniczych lub 1 czwartego pola i 3 bloków zestyków (2 po prawej stronie i 2 po lewej). Można zamontować również zacisk neutralny lub uziemienia oraz podstawę bezpieczników.



● WIDOCZNY STATUS ROZŁĄCZNIKA

Stan otwarcia lub zamknięcia rozłącznika jest czytelny i możliwy jednoznacznie do odczytania, nawet z pewnej odległości dzięki prostej i nowoczesnej stylistyce wykonania.

● MOŻLIWOŚCI ZACISKÓW

Zaciski są przystosowane do różnego typu przewodów: linki, drutu lub standardowych AWG. Zaciski wytrzymują nawet bardzo wysoki moment obrotowy dokręcania.

● WYKONANIE 6 I 8 POLOWE

Do rozłączników przełączanych bezpośrednio od 16A do 160A dostępny jest system jednoczesnego przełączania 6 lub 8 pól lub blokada mechaniczna do układów przełączanych (I - O - II). Układy przełączne w obudowie posiadają certyfikat cULus.



● PODSTAWA BEZPIECZNIKÓW

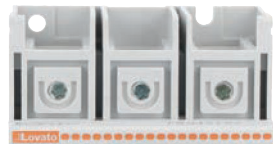


Do rozłączników trzypolowych, od 16A do 32A można podłączyć podstawę bezpieczników, tworząc w ten sposób jednorodny produkt. Dostęp do wkładek bezpiecznikowych tylko w pozycji OFF rozłącznika.

● KATEGORIA OBCIĄŻENIA AC23

Znamionowe prądy Ie w AC23 przy 690VAC są najwyższymi wartościami w powyższej kategorii.

● ZACISKI ZE ŚRUBAMI TYPU TORX



Wersje z zaciskami śrubowymi Torx dostępne są na specjalne zamówienie.

● MODUŁOWOŚĆ

Rozłączniki izolacyjne mogą być montowane w rozdzielniach modułowych (z zastosowaną maskownicą).

● POKRĘTŁA Z IP65 I BLOKOWANE KLÓDKĄ

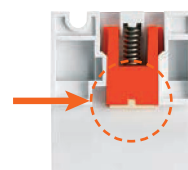
Dostępny jest szeroki wybór pokręteł i dźwigni do montażu wkrętami lub zakrętką. Wszystkie wykonania posiadają wbudowany mechanizm do blokowania pokrętła klódką. Dla rozłączników montowanych na drzwiach, od 16A do 40A, pokrętła GAX63... montuje się nakrętką w otworze; korpus można zdemontować bez użycia narzędzi.



● MONTAŻ NA SZYBIE DIN

Montaż i demontaż rozłącznika na szynie DIN 35mm odbywa się bez użycia jakichkolwiek narzędzi.

● ANTYPOŚLIZGOWA WKŁADKA W ZACIEPIE DO MONTAŻU NA SZYBIE DIN



Gumowa wkładka zapobiega ślizganiu się rozłącznika na szynie DIN, kiedy wymiary szyny są poza tolerancją lub kiedy zamontowano ją pionowo.

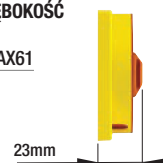
● POKRĘTŁO DO WERSJI ZE SPRZĘGŁEM DRZWIOWYM 48X48MM

Pokrętła GAX68 i GAX68B wykorzystuje się w szafach lub obudowach o niewielkich wymiarach.



● NIEWIELKA GŁĘBOKOŚĆ POKRĘTŁA

Pokrętła typu GAX61 i GAX61B posiadają tylko 23mm głębokości.



● POKRĘTŁO IP69K (GAX63K i GAX63KB)



● ADAPTACJA POKRĘTŁA

Otwory montażowe zostały tak wykonane by umożliwić wymianę większości rozłączników dostępnych na rynku, bez dodatkowego wiercenia.



● POKRĘTŁO WG UL508A

W zgodzie z normami UL508, które wymagają by można było przeprowadzić kontrolę szafy, przez autoryzowany personel, przy podanym napięciu, pokrętło umożliwi otwarcie drzwi, kiedy rozłącznik jest załączony.



Trzypolowe rozłączniki izolacyjne do przełączania bezpośredniego i ze sprzęgłem



GA016A...
GA040A
GA063SA



GA030A
GA063A...
GA160A

Kod zamówienia	Prąd termiczny I _{th} AC21A (≤690V)	Prąd znamionowy łączeniowy I _e AC22A (≤690V) AC23A (≤400V)	Ilość w opak.	Masa
	[A]	[A]	szt.	[kg]

Przełączanie bezpośrednie, w komplecie czarne pokrętko. Do wersji ze sprzęgłem drzwiowym należy zamówić osobno pokrętko i trzpień (zobacz na stronie 12-14 i 12-16).
Certyfikat UL60947-4-1.

GA016A	16	16	1	0,146
GA025A	25	25	1	0,146
GA032A	32	32	1	0,146
GA040A	40	40	1	0,146
GA063SA	63	45	1	0,148

Certyfikat UL98.

GA030A	30	30	1	0,388
GA063A	63	63	1	0,388
GA080A	80	80	1	0,388
GA100A	100	100	1	0,388
GA125A	125	125	1	0,388

Wykonanie zgodne z IEC.

GA160A	160	125	1	0,388
--------	-----	-----	---	-------

Przełączanie bezpośrednie, w komplecie żółto/czerwone pokrętko.

Do wersji ze sprzęgłem drzwiowym należy zamówić osobno pokrętko i trzpień (zobacz na stronie 12-14 i 12-16).
Certyfikat UL60947-4-1.

GA016ARY	16	16	1	0,146
GA025ARY	25	25	1	0,146
GA032ARY	32	32	1	0,146
GA040ARY	40	40	1	0,146
GA063SARY	63	45	1	0,148

Certyfikat UL98.

GA030ARY	30	30	1	0,388
GA063ARY	63	63	1	0,388
GA080ARY	80	80	1	0,388
GA100ARY	100	100	1	0,388
GA125ARY	125	125	1	0,388

Wykonanie zgodne z IEC.

GA160ARY	160	125	1	0,388
----------	-----	-----	---	-------



GA0...ARY



GA063...ARY

new

Czwarte pole



GAX42...A
GAX41...A
GAX42063SA
GAX41063SA

Kod zamówienia	Prąd termiczny I _{th} AC21A (≤690V)	Prąd znamionowy łączeniowy I _e AC22A (≤690V) AC23A (≤400V)	Ilość w opak.	Masa
	[A]	[A]	szt.	[kg]

Zadziałanie bezzwłoczne z torami głównymi rozłącznika. Do wersji GA...A...

GAX42040 ①	40	40	1	0,045
GAX42063SA ②	63	45	1	0,045
GAX42063A ③	63	63	1	0,126
GAX42080A	80	80	1	0,126
GAX42100A	100	100	1	0,126
GAX42125A	125	125	1	0,126
GAX42160A	160	125	1	0,126

Zamykanie z wyprzedzeniem do torów głównych rozłącznika. Do wersji GA...A...

GAX41040A ①	40	40	1	0,046
GAX41063SA ②	63	45	1	0,046
GAX41125A ④	125	125	1	0,116

- ① Tylko dla GA016A...GA040A...
- ② Tylko dla GA063SA...
- ③ Tylko dla GA030A... i GA063A...
- ④ Tylko dla GA030A... i GA063A...GA125A...

Charakterystyka ogólna

- zakres od 16A do 160A
- dostępne wykonania:
 - przełączanie bezpośrednie
 - wersja ze sprzęgłem; do tego wykonania należy użyć standardowego rozłącznika do przełączania bezpośredniego i zakupionych osobno akcesoriów: pokrętkła i trzpienia; zobacz na stronie 12-14 i 16
- wykonania z zaciskami ze śrubami typu Torx dostępne na specjalne zamówienie
- kompaktowe i modułowe wymiary
- montaż śrubami lub na szynie DIN 35mm
- blokada w pozycji 0 bez dodatkowych akcesoriów.

Charakterystyka robocza

- napięcie znamionowe izolacji U_i: 1000V
- znamionowe napięcie udarowe U_{imp}: 8kV
- trwałość elektryczna w kategorii AC21A:
 - 100 000 cykli GA016...GA040..., GAX...40A
 - 15 000 cykli GA063SA, GAX...063SA
 - 30 000 cykli GA030... i GA063...GA125..., GAX...063...125A
 - 1 500 cykli GA160A..., GAX42160A
- trwałość mechaniczna:
 - 100 000 cykli GA016...GA040..., GA063SA..., GAX...40A, GAX...063SA
 - 30 000 cykli GA030... i GA063...GA160A..., GAX...063...125A, GAX42160A.

Certyfikaty i zgodności

Certyfikaty:

Typ	cULus wg UL60947-4-1 / CSA C22.2 nr 60947-4-1	cULus wg UL98 / CSA C22.2 nr 4	EAC	KEWA
GA016A...GA040A...	●	—	●	●
GA063SA...	●	—	●	—
GA030A... i GA063A...GA125A...	—	●	●	—
GA160A...-GAX42160A	—	—	●	—
GAX41040A-GAX42040A	●	—	●	—
GAX41063SA-GAX42063SA	●	—	●	—
GAX41125A	—	●	●	—
GAX42063A...GAX42125A	—	●	●	—

● Certyfikaty uzyskane.

Zgodne z normami: IEC/EN/BS 60947-3, IEC/EN/BS 60947-1, UL60947-4-1, UL98, CSA C22.2.

Skok styków rozłączników GA...A... (tory główne i dodatkowe)

	Skok 0-1	0°	30°	60°	90°
GA016A...GA040A... - GA063SA... tory główne				60°	
GAX42040A - GAX42063SA 4 pole, zadziałanie bezzwłoczne				60°	
GAX41040A - GAX41063SA 4 pole, zadziałanie z wyprzedzeniem				55°	
GA063A...GA125A... GA160A... tory główne				55°	
GAX42063A...GAX42125A, GAX42160A 4 pole, zadziałanie bezzwłoczne				55°	
GAX41125A 4 pole, zadziałanie z wyprzedzeniem			48°		
	OFF				ON

Trzypolowe rozłączniki izolacyjne do montażu na drzwiach



GA016C...
GA040C
GA063SC



GA063C...
GA160C

new

Kod zamówienia	Prąd cieplny umowny I _{th} w kategorii AC21A (≤690V)	Znamionowy prąd łączeniowy I _e AC22A (≤690V) AC23A (≤400V)	Ilość w opak.	Masa
	[A]	[A]	szt.	[kg]

Do montażu na drzwiach, w komplecie trzpień (należy osobno nabyć pokrętkę, zobacz na stronie 12-14).
Certyfikat UL60947-4-1.

GA016C	16	16	1	0,170
GA025C	25	25	1	0,170
GA032C	32	32	1	0,170
GA040C	40	40	1	0,170

Wykonanie zgodne z IEC.

GA063SC	63	40	1	0,170
---------	----	----	---	-------

Certyfikat UL98.

GA030C	30	30	1	0,404
GA063C	63	63	1	0,404
GA080C	80	80	1	0,404
GA100C	100	100	1	0,404
GA125C	125	125	1	0,404

Wykonanie zgodne z IEC.

new

GA160C	160	125	1	0,404
--------	-----	-----	---	-------

Czwarte pole



GAX42040C
GAX41040C

new

Kod zamówienia	Prąd cieplny umowny I _{th} w kategorii AC21A (≤690V)	Znamionowy prąd łączeniowy I _e AC22A (≤690V) AC23A (≤400V)	Ilość w opak.	Masa
	[A]	[A]	szt.	[kg]

Zadziałanie bezzwłoczne z torami głównymi rozłącznika.
Do wersji GA...C.

GAX42040C ①	40	40	1	0,045
GAX42063SC	63	40	1	0,045
GAX42063C ②	63	63	1	0,128
GAX42080C	80	80	1	0,128
GAX42100C	100	100	1	0,128
GAX42125C	125	125	1	0,128
GAX42160C	160	125	1	0,128

new

Zamykanie z wyprzedzeniem do torów głównych rozłącznika.
Do wersji GA...C.

GAX41040C ①	40	40	1	0,046
GAX41125C ③	125	125	1	0,128

- ① Tylko dla GA016C...GA040C.
- ② Tylko dla GA030C i GA063C.
- ③ Tylko dla GA030C i GA063C...GA125C.

Charakterystyka ogólna

- zakres od 16A do 160A
- dostępne wykonania:
 - do montażu na drzwiach
- kompaktowe i modułowe wymiary
- blokada w pozycji 0 bez dodatkowych akcesoriów.

Charakterystyka robocza

- napięcie znamionowe izolacji U_i: 1000V
- znamionowe napięcie udarowe U_{imp}: 8kV
- trwałość elektryczna w kategorii AC21A:
 - 100 000 cykli GA016...GA040C, GAX...40C
 - 15 000 cykli GA063SC, GAX42063SC
 - 30 000 cykli GA030C i GA063...GA125C, GAX...063...125C
 - 1 500 cykli GA160C, GAX42160C
- trwałość mechaniczna:
 - 100 000 cykli GA016...GA040C..., GA063SC..., GAX...40C, GAX...063SC
 - 30 000 cykli GA030... i GA063...GA160C..., GAX...063...125C, GAX42160C.

Certyfikaty i zgodności

Certyfikaty:

Typ	cULus wg UL60947-4-1 / CSA C22.2 nr 60947-4-1	cULus wg UL98 / CSA C22.2 nr 4	EAC	KEMA
GA016C...GA040C	●	—	●	●
GA160C	—	—	●	—
GAX41040C-GAX42040C	●	—	●	—
GAX42063SC	—	●	●	—
GAX42063C...GAX42125C	—	●	●	—
GAX42160C	—	—	●	—

● Certyfikaty uzyskane.

Zgodne z normami: IEC/EN/BS 60947-3, IEC/EN/BS 60947-1, UL60947-4-1, UL98, CSA C22.2.

Skok styków rozłączników GA...C (tory główne i dodatkowe)

	Skok 0-1	0°	30°	60°	90°
GA016C...GA040C - GA063SC tory główne				60°	
GAX42040C - GAX42063SC 4 pole, zadziałanie bezzwłoczne				60°	
GAX41040C 4 pole, zadziałanie z wyprzedzeniem				55°	
GA063C...GA160C tory główne				55°	
GAX42063C...GAX42160C 4 pole, zadziałanie bezzwłoczne				55°	
GAX41125C 4 pole, zadziałanie z wyprzedzeniem				48°	
	OFF				ON

Wyposażenie dodatkowe



GAX1011A
GAX1020A

GAX1011C



GAX1110EA
GAX1210EA



GAX3...A

GAX3...C



GAX50...



GAX60...

Kod zamówienia	Charakterystyka	Ilość w opak. szt.	Masa [kg]
----------------	-----------------	--------------------	-----------

Zestyki pomocnicze, zadziałanie bezwzględne z torami głównymi rozłącznika izolacyjnego.

GAX1011A	1NO + 1NC do GA...A i GA040D	1	0,030
GAX1020A	2NO do GA...A i GA040D	1	0,030
GAX1011C	1NO + 1NC do GA...C	1	0,030

Zestyki pomocnicze, otwarcie z wyprzedzeniem do torów głównych rozłącznika izolacyjnego.

GAX1110EA	1NO0 do GA016A...GA040A..., GA063SA... i GA040D	1	0,035
GAX1210EA	1NO0 do GA030A... i GA063A...GA160A...	1	0,035

Zacisk neutralny.

GAX31A	do GA016A...GA040A..., GA063SA... i GA040D	1	0,040
GAX32A	do GA030A... i GA063A...GA160A...	1	0,110
GAX31C	do GA016C...GA040C i GA063SC	1	0,040
GAX32C	do GA030C i GA063C...GA160C	1	0,110

Zacisk uziemienia.

GAX33A	do GA016A...GA040A..., GA063SA... i GA...D	1	0,040
GAX34A	do GA030A... i GA063A...GA160A...	1	0,110
GAX33C	do GA016C...GA040C i GA063SC	1	0,040
GAX34C	do GA030C i GA063C...GA160C	1	0,110

Blokada mechaniczna do układów przełącznych (I-0-II).

GAX5000	do GA016A...GA040A..., GA063SA..., GA040D i GAX67B; □ 5mm	1	0,050
GAX5001	do GA030A... i GA063A...GA160A... i GAX67B; □ 5mm	1	0,075

System jednoczesnego przełączenia 6 lub 8 pól.

GAX6000	do GA016A...GA040A..., GA063SA... i GA040D; □ 5mm	1	0,050
GAX6001	do GA030A... i GA063A...GA125A...; □ 7mm	1	0,075

1 Należy dodać trzpień serii GAX7...

2 Do wersji ze sprzęgłem należy zastosować pokrętło GAX66... i trzpień serii GAX7...AN.

3 Nie można stosować z GA160A.

Skok styków rozłączników GA... (tory główne z zestykami pomocniczymi)

	Skok 0→1	0°	30°	60°	90°
GA016...GA040... - GA063S... tory główne				60°	
GAX1011A - GAX1011C styki pomocnicze (1NO+1NC)	NO			60°	
GAX1020A styki pomocnicze (2NO)	NC				
GAX1110EA zestyki pomocnicze (1NO0 - NO z otwarciem z wyprzedzeniem do torów głównych)		skok 0→1	60°		
				skok 1→0	70°
GA030... i GA063...GA125..., GA160A tory główne				55°	
GAX1011A - GAX1011C styki pomocnicze (1NO+1NC)	NO			45°	
GAX1020A styki pomocnicze (2NO)	NC			25°	
GAX1210EA zestyki pomocnicze (1NO0 - NO z otwarciem z wyprzedzeniem do torów głównych)		skok 0→1	55°		
				skok 1→0	65°
	OFF				ON

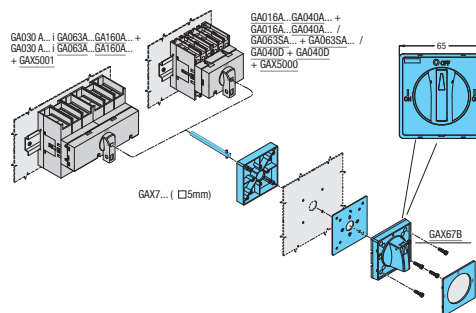
Charakterystyka robocza zestyków pomocniczych

- prąd termiczny umowny Ith: 10A
- przeznaczenie wg IEC/EN/BS 60947-5-1: A600-Q600
- moment obrotowy dokręcania: 0,8Nm/7,1lb.in.

Charakterystyka robocza innych komponentów

- moment obrotowy dokręcania:
 - zaciski GAX31A/C-GAX33A/C: 1,8...2Nm/16...18lb.in
 - zaciski GAX32A/C-GAX34A/C: 5...6Nm/45...54lb.in
 - montaż GAX5000/1-GAX6000/1: 0,5Nm/4,4lb.in; trzpień do pokręta: 0,8Nm/7,1lb.in.

Zmiana wersji do przełączania bezpośredniego do wersji ze sprzęgłem drzwiowym.



Certyfikaty i zgodności

Certyfikaty:

Typ	cULus wg UL 60947-4-1 / CSA C22.2 nr 14	cULus wg UL98 / CSA C22.2 nr 4	EAC
GAX1011A - GAX1011C	●	●	●
GAX1110EA	●	—	●
GAX1210EA	—	●	●
GAX31A - GAX31C	●	—	●
GAX32A - GAX32C	—	●	●
GAX33A - GAX33C	●	—	●
GAX34A - GAX34C	—	●	●
GAX5000 - GAX6000	●	—	●
GAX5001 - GAX6001	—	●	●

● Certyfikaty uzyskane.

Zgodne z normami: IEC/EN/BS 60947-1, IEC/EN/BS 60947-3, IEC/EN/BS 60947-5-1, UL 60947-4-1, UL98, CSA C22.2.

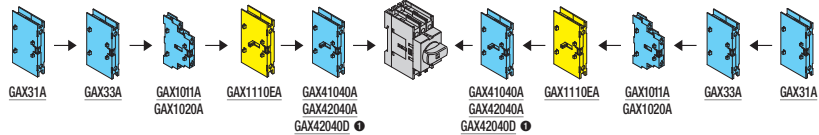
Skok styków rozłączników GA...D (tory główne z zestykami pomocniczymi)

	Skok 0→1	0°	30°	60°	90°
GA040D tory główne				60°	
GA042040D 4 pole, zadziałanie bezwzględne				60°	
GAX1011A styki pomocnicze (1NO+1NC)	NO			60°	
GAX1020A styki pomocnicze (2NO)	NC				
GAX1110EA zestyki pomocnicze (1NO0 - NO z otwarciem z wyprzedzeniem do torów głównych)		skok 0→1	60°		
				skok 1→0	70°

Maksymalne kombinacje montażowe

GA016A...GA040A...GA040D

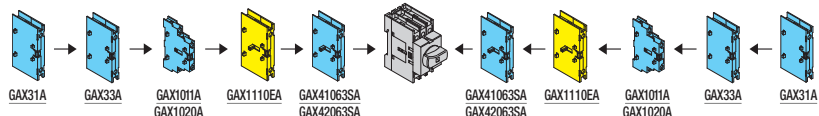
Kolejność i kombinacje montażowe dla rozłączników do przełączania bezpośredniego i wyposażenia dodatkowego.



1	1	1	—	1	GA016A... GA025A... GA032A... GA040A... GA040D❶	—	—	2	1	1
1	1	2	—	—		—	—	1	1	1
1	1	1	—	1		—	1	1	1	1
1	1	1	1	—		—	—	1	1	1
1	1	1	1	—		—	—	1	1	1
1	1	2	—	—		—	—	2	1	1
1	1	2	—	—		—	—	—	1	1
1	1	—	—	—		—	1	—	—	1
1	1	—	—	1		—	—	—	1	1
1	1	—	—	—		—	—	—	1	1

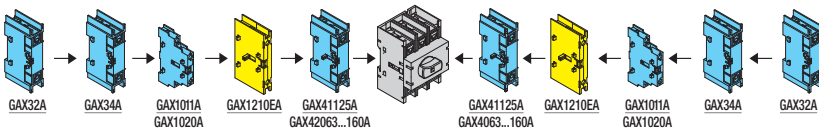
❶ GAX42040D można stosować tylko z rozłącznikiem GA040D.

GA063SA...



1	1	1	—	1	GA063SA...	—	—	2	1	1
1	1	2	—	—		—	—	1	1	1
1	1	1	—	1		—	1	1	1	1
1	1	1	1	—		—	—	1	1	1
1	1	1	1	—		—	—	2	1	1
1	1	2	—	—		—	—	1	1	1
1	1	2	—	—		—	—	—	2	1
1	1	—	—	—		—	1	—	—	1
1	1	—	—	1		—	—	—	—	1
1	1	—	—	—		—	—	—	—	1

GA030A... i GA063A...GA160A...

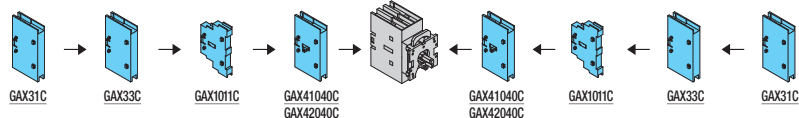


—	—	1	—	1	GA030A... GA063A... GA080A... GA100A... GA125A... GA160A...❶	—	—	2	—	—	
—	—	2	—	—		—	1	—	1	—	—
—	—	1	—	1		—	—	1	1	—	—
—	—	1	1	—		—	1	—	1	—	—
—	—	1	1	—		—	—	—	2	—	—
—	—	2	—	—		—	—	1	1	—	—
—	—	2	—	—		—	—	—	2	—	—
1	1	—	—	—		—	1	—	—	1	1
1	1	—	—	1		—	—	—	—	1	1
1	1	—	—	—		—	—	—	—	1	1

❶ Na rozłączniku GA160A można zamontować tylko 1 szt. czwartego pola (GAX42160A) po jednej stronie a zestyki pomocnicze po drugiej stronie.

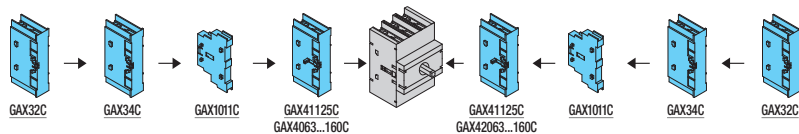
GA016C...GA040C

Kolejność i kombinacje montażowe dla rozłączników do montażu na drzwiach i wyposażenia dodatkowego.



1	1	1	1	GA016C GA025C GA032C GA040C GA063C	—	—	1	1	1
1	1	1	—		—	1	1	1	1
1	1	—	1		—	—	1	1	1
1	1	1	—		—	1	—	1	1
1	1	1	—		—	—	1	1	1
1	1	—	—		—	—	—	—	1

GA030C i GA063C...GA125C

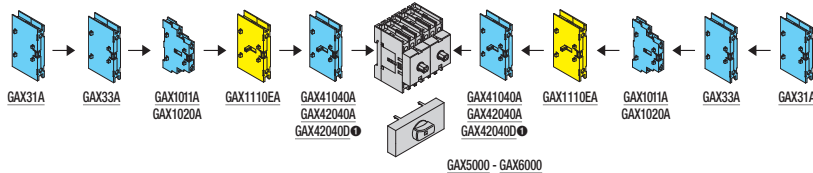


—	—	1	1	GA030C GA063C GA080C GA100C GA125C GA160C	—	1	—	—	
—	—	1	—		—	1	1	—	—
1	—	—	1		—	—	1	—	—
—	—	1	—		—	1	—	1	1
—	—	1	—		—	—	1	—	—
1	1	—	—		—	—	—	1	1

Maksymalne kombinacje montażowe

**GA016A...GA040A...
GA040D
+ GAX5000 -
GAX6000**

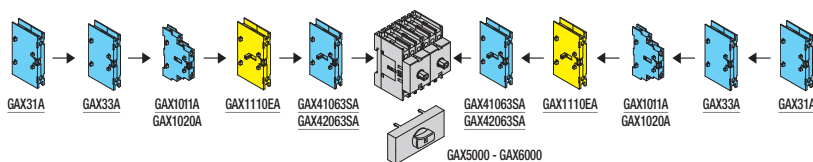
Kolejność i kombinacje montażowe dla rozłączników do przełączania jednoczesnego 6-8 pól i w układzie przełącznym.



1	1	1	—	1	GA016A...+ GA016A... GA025A...+ GA025A... GA032A...+ GA032A... GA040A...+ GA040A... GA040D + GA040D ❶	1	—	1	1	1
1	1	1	—	1		—	—	2	1	1
1	1	2	—	—		1	—	1	1	1
1	1	1	—	1		—	1	1	1	1
1	1	1	1	—		1	—	1	1	1
1	1	1	1	—		—	—	2	1	1
1	1	2	—	—		—	1	1	1	1
1	1	2	—	—		—	—	2	1	1
1	1	—	—	1		1	—	—	1	1
1	1	—	—	—		—	—	—	1	1

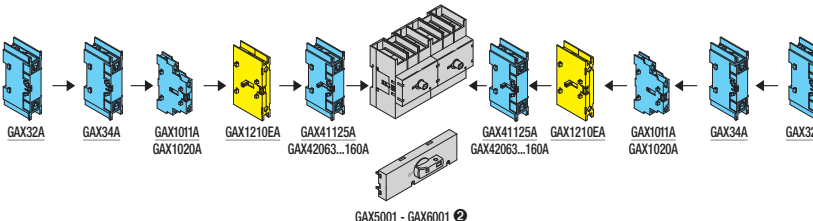
❶ GAX42040D można stosować tylko z rozłącznikiem GA040D.

**GA063SA...
+ GAX5000 -
GAX6000**



1	1	1	—	1	GA063SA...+ GA063SA...	1	—	1	1	1
1	1	1	—	1		—	—	2	1	1
1	1	2	—	—		1	—	1	1	1
1	1	1	—	1		—	1	1	1	1
1	1	1	1	—		1	—	1	1	1
1	1	1	1	—		—	—	2	1	1
1	1	2	—	—		—	1	1	1	1
1	1	2	—	—		—	—	2	1	1
1	1	—	—	1		1	—	—	1	1
1	1	—	—	—		—	—	—	1	1

**GA030A...
i GA063A...GA160A...
+ GAX5001 -
GAX6001**



—	—	1	—	1	GA030A...+ GA030A... GA063A...+ GA063A... GA080A...+ GA080A... GA100A...+ GA100A... GA125A...+ GA125A... GA160A...+ GA160A... ❶	1	—	1	—	—
—	—	1	—	1		—	—	2	—	—
—	—	2	—	—		1	—	1	—	—
—	—	1	—	1		—	1	1	—	—
—	—	1	1	—		1	—	1	—	—
—	—	2	—	—		—	—	1	1	—
—	—	2	—	—		—	—	—	2	—
1	1	—	—	1		1	—	—	1	1
1	1	—	—	—		—	—	—	1	1

❶ Na rozłączniku GA160A w układzie przełącznym można zamontować z boku tylko zestyki pomocnicze (GAX1011A lub GAX1020A).

❷ GAX6001 nie można stosować z GA160A...

Pokręta



GAX61



GAX63



GAX66N



GAX68

- 1 Do rozłączników izolacyjnych GA...A i GA040D do uzupełnienia trzpień serii GAX7...
- 2 Rozłączniki izolacyjne GA016C...GA040C montuje się zatrzaszkowo na pokrętło.
- 3 Do uzupełnienia trzpień GAX7...AN i pokrętło. Adapter GAX60B posiada przekrój kwadratu o boku 7 mm (nie jest wymagany do GAX6001).

Kod zamówienia	Charakterystyka	Ilość w opak. szt.	Masa [kg]
Pokręta do wersji ze sprzęgłem, blokowane kłódką, IP65. Żółto/czerwone.			
GAX61	do GA...A, GA063SA, GA...C, GA040D i GD...; montaż śrubami; pokrętło osłonięte ①, przekrój trzpienia □ 5mm	1	0,073
GAX62	do GA...A, GA063SA, GA...C, GA040D i GD...; montaż śrubami; pokrętło wystające ②, przekrój trzpienia □ 5mm	1	0,072
GAX63	do GA...A, GA063SA, GA063SC, GA016C...GA040C, GA040D i GD...; montaż nakrętką; pokrętło wystające ①②, przekrój trzpienia □ 5mm	1	0,068
GAX63K	do GA...A, GA063SA, GA063SC, GA016C...GA040C, GA040D i GD...; montaż nakrętką; pokrętło wystające ①②, przekrój trzpienia □ 5mm; IP69K	1	0,068
GAX632	do GA...A, GA063SA, GA040D i GD...; montaż nakrętką (zredukowana głębokość), pokrętło wystające ②, przekrój trzpienia □ 5mm	1	0,057
GAX64	do GA...A, GA063SA, GA040D i GD...; montaż nakrętką, pokrętło wystające z możliwością odblokowania (wymogi UL508A)③, przekrój trzpienia □ 5mm	1	0,064
GAX66N	do GA030A, GA063A...GA160A, i GAX6001; montaż śrubami, kolba z możliwością odblokowania (wg UL 508A)③; □ 7mm, użyj GAX60B	1	0,140
GAX68	do GA016A...GA063SA, GA040D, GA016C...GA040C i GD..., GA063SC; montaż śrubami; pokrętło wystające pomniejszona tabliczka ④, □ 5mm	1	0,060

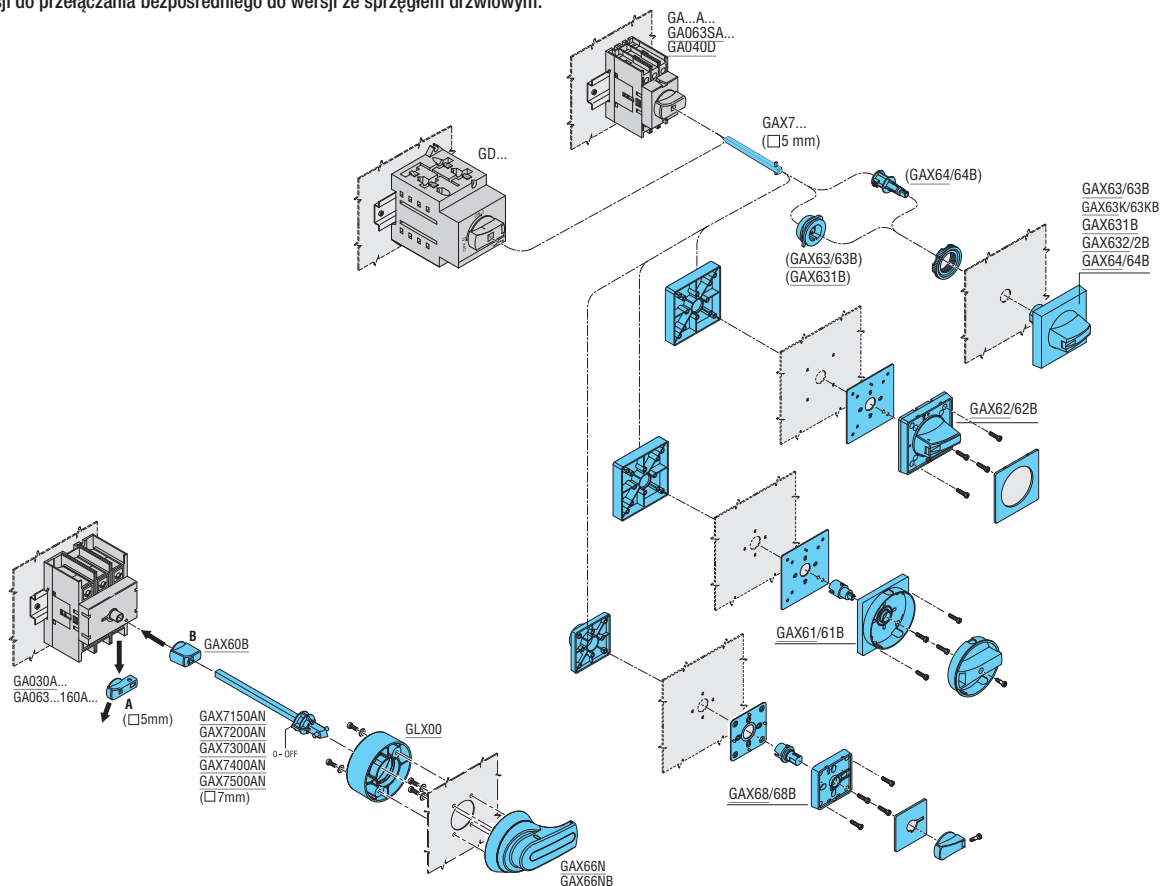
Charakterystyka ogólna i robocza

- typ mocowania pokrętła: śrubami lub nakrętką
- rozstaw otworów montażowych dla pokręteł:
 - GAX61/61B-GAX62/62B-GAX67B: 36x36mm lub 48x48mm
 - GAX66N/66NB: 28x40mm
 - GAX68/68B: 28x28mm lub 36x36mm
- kompatybilne z otworami montażowymi większości rozłączników dostępnych na rynku
- od 1 do 3 kłódek Ø4...8mm dla wszystkich pokręteł z wyjątkiem:
 - GAX68 tylko jedna kłódka Ø4...8mm
 - GAX61 do 3 kłódek Ø5...8mm
- wymiary tabliczki przedniej:
 - GAX61/61B-GAX62/62B-GAX63/63B-GAX64/64B-GAX67/67B: 65x65mm
 - GAX66N/66NB: 076mm
 - GAX68/68B: 48x48mm
- moment obrotowy dokręcania:
 - typy z nakrętką montażową: 2,3Nm/20,4lbin
 - GAX60B: 0,8Nm/7lbin
 - GAX66N/66NB: 1,5Nm/13,3lbin
 - wszystkie inne: 0,8Nm/7lbin
- stopień ochrony dla GAX63K/63KB i GAX66N/66NB: IP66, IP69K; dane wg UL/CSA zobacz na stronie T2-16
- stopień ochrony dla wszystkich innych pokręteł: IP65.

Certyfikaty i zgodności

Zobacz tabela na stronie 12-16.

Zmiana wersji do przełączania bezpośredniego do wersji ze sprzęgłem drzewiowym.



Pokrętła



GAX61B



GAX63...B



GAX632B



GAX67B

new

Kod zamówienia	Charakterystyka	Ilość w opak. szt.	Masa [kg]
----------------	-----------------	--------------------	-----------

Pokrętła do wersji ze sprzęgłem, blokowane kłódką, IP65. Czarno/szare.

GAX61B	do GA...A..., GA063SA..., GA...C, GA040D i GD...; montaż śrubami; pokrętło osłonięte ❶, przekrój trzpienia □ 5mm	1	0,073
GAX62B	do GA...A..., GA063SA..., GA...C, GA040D i GD...; montaż śrubami; pokrętło wystające ❶, przekrój trzpienia □ 5mm	1	0,072
GAX63B	do GA...A..., GA063SA..., GA063SC GA016C...GA040C, GA040D, GD...; montaż nakrętką; pokrętło wystające ❶❷, przekrój trzpienia □ 5mm	1	0,068
GAX63KB	do GA...A..., GA063SA..., GA016C...GA040C, GA040D, GD... i GA063SC. montaż nakrętką; pokrętło wystające ❶❷, przekrój trzpienia □ 5mm, IP69K	1	0,068
GAX631B	do GA...A..., GA063SA..., GA016C...GA040C, GA040D, GD... i GA063SC; montaż nakrętką; pokrętło wystające blokowane kłódką w pozycji ON (UNI 9490 i UNI EN/BS 12845) ❶❷, □ 5mm	1	0,074
GAX632B	do GA...A..., GA063SA...; GA040D i GD; montaż nakrętką (zredukowana głębokość), pokrętło wystające ❶, przekrój trzpienia □ 5mm	1	0,057
GAX64B	do GA...A..., GA063SA... GA040D i GD; montaż nakrętką, pokrętło wystające z możliwością odblokowania (wymogi UL508A) ❶, □ 5mm	1	0,064
GAX66NB	do GA030A, GA063A...GA160A, i GAX6001; montaż śrubami, kolba z możliwością odblokowania (wg UL 508A) ❶; □ 7mm, użyj GAX60B	1	0,140
GAX67B	do blokady mechanicznej typu GAX50... (I-O-II) ❶, □ 5mm	1	0,078
GAX68B	do GA016A...GA063SA, GA040D, GA016C...GA040C i GD..., GA063SC; montaż śrubami; pokrętło wystające pomniejszona tabliczka ❶, □ 5mm	1	0,060

Charakterystyka ogólna i robocza

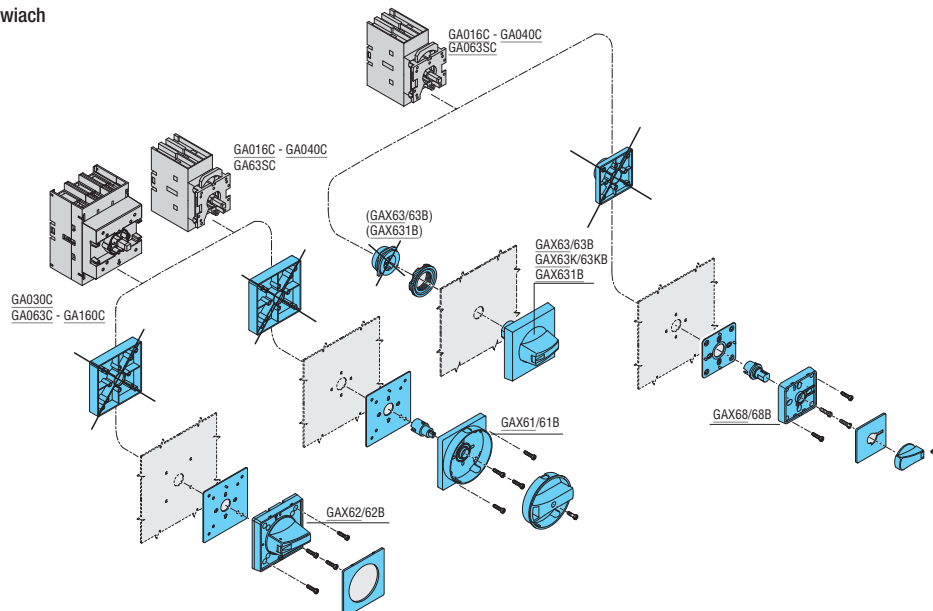
- typ mocowania pokrętła: śrubami lub nakrętką
- rozstaw otworów montażowych dla pokręteł:
 - GAX61/61B-GAX62/62B-GAX67B: 36x36mm lub 48x48mm
 - GAX66N/66NB: 28x40mm
 - GAX68/68B: 28x28mm lub 36x36mm
- kompatybilne z otworami montażowymi większości rozłączników dostępnych na rynku
- od 1 do 3 kłódek Ø4...8mm dla wszystkich pokręteł z wyjątkiem:
 - GAX68 tylko jedna kłódka Ø4...8mm
 - GAX61 do 3 kłódek Ø5...8mm
- wymiary tabliczki przedniej:
 - GAX61/61B-GAX62/62B-GAX63/63B-GAX64/64B-GAX67/67B: 65x65mm
 - GAX66N/66NB: Ø76mm
 - GAX68/68B: 48x48mm
- moment obrotowy dokręcania:
 - typy z nakrętką montażową: 2,3Nm/20,4lbin
 - GAX60B: 0,8Nm/7lbin
 - GAX66N/66NB: 1,5Nm/13,3lbin
 - wszystkie inne: 0,8Nm/7lbin
- stopień ochrony dla GAX63K/63KB i GAX66N/66NB: IP66, IP69K; dane wg UL/CSA zobacz na stronie 12-16
- stopień ochrony dla wszystkich innych pokręteł: IP65.

Certyfikaty i zgodności

Zobacz tabela na stronie 12-16.

- ❶ Do rozłączników izolacyjnych GA...A i GA040D do uzupełnienia trzpień serii GAX7...
- ❷ Rozłączniki izolacyjne GA016C...GA040C montuje się zatrzaskowo na pokrętło.
- ❸ Do uzupełnienia trzpień GAX7...AN i pokrętło. Adapter GAX60B posiada przekrój kwadratu o boku 7 mm (nie jest wymagany do GAX6001).

Wersja do montażu na drzwiach



Trzpienie Osłony zacisków Podstawy bezpieczników



GAX7...



GAX7... AN



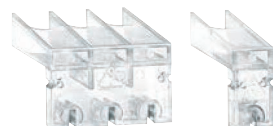
GLX00



GAX60B



GAX18S0...



GAX8...



GAX391

Kod zamówienia	Charakterystyka	Ilość w opak. szt.	Masa [kg]
----------------	-----------------	--------------------	-----------

Trzpienie do wersji ze sprzęgłem drzewiowym. Do pokręteł GAX61...GAX64, GAX68, GAX61B...GAX64B, GAX67B, GAX68B i blokad mechanicznych GAX5000 i GAX5001 oraz systemu jednoczesnego przełączania GAX6000 ①.

GAX7055	długość 55mm. □ 5mm	1	0,012
GAX7070	długość 70mm. □ 5mm	1	0,014
GAX7090	długość 90mm. □ 5mm	1	0,018
GAX7150	długość 150mm. □ 5mm	1	0,032
GAX7200	długość 200mm. □ 5mm	1	0,070
GAX7300	długość 300mm. □ 5mm	1	0,068
GAX7400	długość 400mm. □ 5mm	1	0,072
GAX7500	długość 500mm. □ 5mm	1	0,090

Trzpienie do wersji ze sprzęgłem drzewiowym. Do pokręteł GAX66N, GAX66NB i systemu przełączania GAX6001.

GAX7150AN	długość 150mm. □ 7mm	1	0,090
GAX7200AN	długość 200mm. □ 7mm	1	0,112
GAX7300AN	długość 300mm. □ 7mm	1	0,160
GAX7400AN	długość 400mm. □ 7mm	1	0,200
GAX7500AN	długość 500mm. □ 7mm	1	0,250

Adapter do pokręteł GAX66N i GAX66NB.

GAX60B	adapter □ 7mm do GA063A...GA160A...	1	0,010
--------	-------------------------------------	---	-------

Akcesoria do wersji ze sprzęgłem.

GLX00	przewodnica trzpienia	1	0,040
-------	-----------------------	---	-------

Stabilizatory trzpienia.

GAX18S05	□ 5mm	1	0,160
GAX18S07	□ 7mm	1	0,160

Jednopolowe osłony zacisków, do czwartego pola.

GAX81	do GAX42040A, GAX42063SA, GAX42063SC, GAX42040C, GAX42040D, GAX41040A, GAX41040C i GAX41063SA	1	0,009
GAX82	do GAX42063A...GAX42160A, GAX42063C...GAX42160C, GAX41125A i GAX41125C	1	0,012

Trzypolowe osłony zacisków, do torów głównych.

GAX83	do GA016A...GA040A..., GA063SA..., GA016C...GA063C, GA063SC i GA040D	1	0,011
GAX84	do GA063A...GA160A..., GA063C...GA160C	1	0,030

Podstawy bezpieczników do rozłączników.

GAX391	do GA016A...GA032A... wkładki 10,3x38	1	0,132
GAX391UL	do GA016A...GA025A... wkładki klasa CC	1	0,135

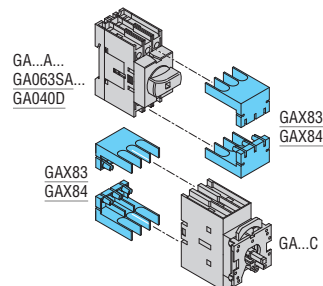
① Inne długości dostępne na zapytanie.

Charakterystyka robocza podstawy bezpieczników

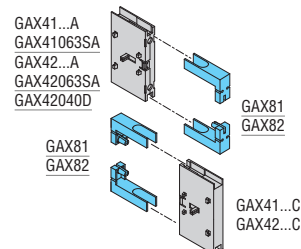
- napięcie znamionowe izolacji Ui: 1000V
- znamionowe napięcie udarowe Uimp: 8kV
- montaż podstawy bezpośrednio pod rozłącznikiem
- dostęp do wkładek bezpiecznikowych tylko w pozycji OFF rozłącznika.

Osłony zacisków

Do torów głównych rozłącznika



Do czwartego pola



Certyfikaty i zgodności

Certyfikaty:

Typ

Typ	cULus wg UL60947-4-1 / CSA C22.2 nr 60947-4-1	cULus wg UL98 / CSA C22.2 nr 4	EAC
GAX61-GAX61B	●	●	●
GAX62-GAX62B	●	●	●
GAX63-GAX63B	●	●	●
GAX63K-GAX63KB	—	—	●
GAX631B	—	—	●
GAX632-GAX632B	●	●	●
GAX64-GAX64B	●	●	●
GAX66N-GAX66NB	—	●	●
GAX67B	●	●	●
GAX68-GAX68B	●	—	●
GAX60B	—	—	●
GAX7055...GAX7500	●	●	●
GAX7150A...GAX7300A	—	●	●
GAX81-GAX83	●	—	●
GAX82-GAX84	—	●	●
GAX391	—	—	●
GAX391UL	●	—	—

● Certyfikaty uzyskane.

Uwaga: pokręta GAX61/61B, GAX62/62B, GAX63/63B, GAX632/632B, GAX64/64B, GAX68/68B, GAX67B według UL/CSA są Typu 1, 2, 3R, 12, 12K, 4, 4X kiedy zastosowano z rozłącznikami typu GA016...40A/C, GA040D i GA063SA. Pokręta GAX61/61B, GAX62/62B, GAX63/63B, GAX632/632B, GAX64/64B, GAX66N/66NB, GAX67B według UL/CSA są Typu 1, 3R, 12, 12K, 4, 4X kiedy zastosowano z rozłącznikami typu GA030A/C i GA063...GA125A/C.

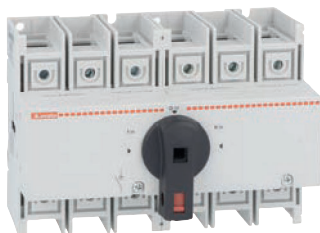
Zgodne z normami: IEC/EN/BS 60947-1, IEC/EN/BS 60947-3, UL60947-4-1, UL98, CSA C22.2.

Zmontowane układy przełączne

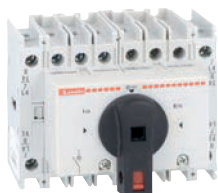


GA025...063...ET6

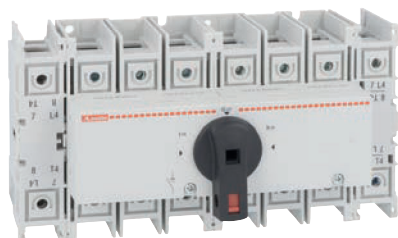
new



GA080...160ET6



GA025...063...ET8



GA080...160ET8

Zestawy: rozłącznik izolacyjny, trzpień, pokrętło i osłony

new



GA...A...K...

Kod zamówienia	Prąd termiczny I _{th} AC21A (≤690V)	Prąd znamionowy łączeniowy I _e AC22A (≤690V) AC23A (≤400V)	Ilość w opak.	Masa
	[A]	[A]	szt.	[kg]

Wykonania trzypolowe.

GA025ET6	25	25	1	0,350
GA040ET6	40	40	1	0,350
GA063SAET6	63	45	1	0,350
GA080ET6	80	80	1	0,881
GA125ET6	125	125	1	0,881
GA160ET6	160	125	1	0,881

Wykonania czteropolowe.

GA025ET8	25	25	1	1,250
GA040ET8	40	40	1	1,250
GA063SAET8	63	45	1	1,250
GA080ET8	80	80	1	1,133
GA125ET8	125	125	1	1,133
GA160ET8	160	125	1	1,133

Komponenty

Rozłączniki	Czwarte pole	Blokada mechaniczna
2 x GA025A	-	GAX5000
2 x GA040A	-	GAX5000
2 x GA063SA	-	GAX5000
2 x GA080A	-	GAX5001
2 x GA125A	-	GAX5001
2 x GA160A	-	GAX5001

2 x GA025A	2 x GAX42040A	GAX5000
2 x GA040A	2 x GAX42040A	GAX5000
2 x GA063SA	2 x GAX42063SA	GAX5000
2 x GA080A	2 x GAX42080A	GAX5001
2 x GA125A	2 x GAX42125A	GAX5001
2 x GA160A	2 x GAX42160A	GAX5001

Kod zamówienia	Prąd termiczny I _{th} AC21A (≤690V)	Prąd znamionowy I _e AC22A (≤690V) AC23A (≤400V)	Pola	Ilość w opak.	Masa
	[A]	[A]	szt.	szt.	[kg]

Wykonania trzypolowe.

GA025AK30063	25	25	3P	1	0,302
GA040AK30063	40	40	3P	1	0,302
GA063ASK30063	63	45	3P	1	0,302

Wykonania czteropolowe.

GA025AK30063T4	25	25	4P	1	0,356
GA040AK30063T4	40	40	4P	1	0,356
GA063ASK30063T4	63	45	4P	1	0,356

Komponenty

Rozłącznik	Czwarte pole	Osłony zacisków	
		3P	1P
GA025A	-	GAX83	-
GA040A	-	GAX83	-
GA063SA	-	GAX83	-

GA025A	GAX42040A	GAX83	GAX81
GA040A	GAX42040A	GAX83	GAX81
GA063SA	GAX42063SA	GAX83	GAX81

- trzpień 300mm: GAX7300
- pokrętło żółto/czerwone, montaż nakrętką: GAX63
- osłony zacisków linii i obciążenia.

Puste obudowy z tworzywa sztucznego IP65 wg IEC/EN/BS



GAZ1

GAZ2



GAZ3



GAX30

Kod zamówienia	Opis	Ilość w opak. szt.	Masa [kg]

Do rozłączników izolacyjnych.
Pokrętło żółto/czerwone. Trzpień w komplecie.

GAZ1	do GA016A...GA040A.../D	1	0,320
GAZ2	do GA063SA..., GA030A... i GA063A...GA100A...	1	0,780
GAZ3	do GA125A...GA160A...	1	1,900

Pokrętło szaro/czarne. Trzpień w komplecie.

GAZ1B	do GA016A...GA040A.../D	1	0,320
GAZ2B	do GA063SA..., GA030A... i GA063A...GA100A...	1	0,730
GAZ3B	do GA125A...GA160A...	1	1,900

Akcesoria.

GAX30	zestaw do montażu przewodów ekranowanych w GAZ1 i GAZ1B	1	0,083
--------------	---	---	-------

Wyposażenie standardowe pustych obudów:

Obudowa	GAZ1 GAZ1B	GAZ2 GAZ2B	GAZ3 GAZ3B
Pokrętło żółto/czerwone	GAX61	GAX61	GAX61
Pokrętło szaro/czarne	GAX61B	GAX61B	GAX61B
Trzpień	1	1	1
Zacisk neutralny	1	1	-
Zacisk uziemienia	1	1	-

Charakterystyka ogólna

- obudowy wykonane z ABS
- pokrętła blokowane kłódką
- możliwość plombowania obudowy
- moment obrotowy dokręcania (śruby pokryw):
 - GAZ1...: 1,3Nm/16lb.in
 - GAZ2... i GAZ3...: 1,5Nm/13lb.in
- stopień ochrony: IP65
- wejścia przewodów:
 - GAZ1... przetłoczenia PG16/M25 i PG13,5/M20
 - GAZ2... przetłoczenia PG16/M25 i PG29/M32
 - GAZ3... gładka powierzchnia do nawiercenia przez Klienta.

Certyfikaty i zgodności

Certyfikaty: EAC.
Zgodne z normami: IEC/EN/BS 60947-3, IEC/EN/BS 60947-1.

Puste obudowy z tworzywa sztucznego typ 4/4X wg UL/CSA



GAZ1UL



GAZ2UL



GAX30

Kod zamówienia	Opis	Ilość w opak. szt.	Masa [kg]

Do rozłączników izolacyjnych.
Pokrętło żółto/czerwone. Trzpień w komplecie.

GAZ1UL	do GA016A...GA040A... i GA040D	1	0,320
GAZ2UL	do GA063SA...	1	0,730

Pokrętło szaro/czarne. Trzpień w komplecie.

GAZ1BUL	do GA016A...GA040A... i GA040D	1	0,320
GAZ2BUL	do GA063SA...	1	0,730

Akcesoria.

GAX30	zestaw do montażu przewodów ekranowanych w GAZ1UL/GAZ1BUL	1	0,083
--------------	---	---	-------

Wyposażenie standardowe pustych obudów:

Obudowa	GAZ1UL GAZ1BUL	GAZ2UL GAZ2BUL
Pokrętło żółto/czerwone	GAX61	GAX61
Pokrętło szaro/czarne	GAX61B	GAX61B
Trzpień	1	1
Zacisk neutralny	1	1
Zacisk uziemienia	1	1

Charakterystyka ogólna

- obudowy wykonane z poliwęglanu
- pokrętła blokowane kłódką
- możliwość plombowania obudowy
- moment obrotowy dokręcania (śruby pokryw):
 - GAZ1...UL: 1,3Nm/16lb.in
 - GAZ2...UL: 1,5Nm/13lb.in
- stopień ochrony: IP65; wg UL/CSA Typ 4/4X
- wejścia przewodów:
 - GAZ1...UL przetłoczenia PG16/M25 i PG13,5/M20
 - GAZ2...UL przetłoczenia PG16/M25 i PG29/M32.

Certyfikaty i zgodności

Certyfikaty: cULus dla GAZ016...GAZ125...UL, GAZ1...UL i GAZ2...UL; EAC dla wszystkich.
Zgodne z normami: IEC/EN/BS 60947-3, IEC/EN/BS 60947-1, UL60947-4-1 i CSA C22.2 nr 60947-4-1 (do GAZ063SA...), UL98 i CSA C22.2 nr 4 (dla wszystkich pozostałych).

Rozłączniki izolacyjne w obudowie z tworzywa sztucznego IP65 wg IEC/EN/BS



GAZ016...GAZ040...



GAZ063...100C



GAZ125...GAZ160...

Kod zamówienia	Prąd termiczny I _{th}		Prąd znamionowy łączeniowy I _e		Ilość w opak.	Masa
	AC21A (≤690V)	AC23B (≤400V)	AC23B (≤500V)			
	[A]	[A]	[A]	[A]	szt.	[kg]

Trzypolowe.
Pokrętko żółto/czerwone.

GAZ016	16	16	16	1	0,450
GAZ025	25	25	25	1	0,450
GAZ032	32	32	25	1	0,450
GAZ040	40	40	25	1	0,450
GAZ063SA	63	45	25	1	0,870
GAZ063C	63	63	63	1	1,220
GAZ080C	80	80	63	1	1,220
GAZ100C	100	100	80	1	1,220
GAZ125	125	125	100	1	2,220
GAZ160	160	125	100	1	2,220

Trzypolowe.
Pokrętko szaro/czarne.

GAZ016B	16	16	16	1	0,450
GAZ025B	25	25	25	1	0,450
GAZ032B	32	32	25	1	0,450
GAZ040B	40	40	25	1	0,450
GAZ063SAB	63	45	25	1	0,870
GAZ063CB	63	63	63	1	1,220
GAZ080CB	80	80	63	1	1,220
GAZ100CB	100	100	80	1	1,220
GAZ125B	125	125	100	1	2,220
GAZ160B	160	125	100	1	2,220

Czteropolowe.
Pokrętko żółto/czerwone.

GAZ016T4	16	16	16	1	0,550
GAZ032T4	32	32	25	1	0,550
GAZ040T4	40	40	25	1	0,550
GAZ063SAT4	63	45	25	1	0,780
GAZ063CT4	63	63	63	1	1,250
GAZ100CT4	100	100	80	1	1,250
GAZ125T4	125	125	100	1	2,500
GAZ160T4	160	125	100	1	2,500

Czteropolowe.
Pokrętko szaro/czarne.

GAZ016T4B	16	16	16	1	0,550
GAZ032T4B	32	32	25	1	0,550
GAZ040T4B	40	40	25	1	0,550
GAZ063SAT4B	63	45	25	1	0,780
GAZ063CT4B	63	63	63	1	1,250
GAZ100CT4B	100	100	80	1	1,250
GAZ125T4B	125	125	100	1	2,500
GAZ160T4B	160	125	100	1	2,500

Charakterystyka ogólna

- obudowy wykonane z ABS
- by stworzyć niewymienione typy czteropolowe należy dodać czwarte pole GAX42...A do odpowiedniej wersji 3 polowej
- możliwość zamontowania akcesoriów:
 - GAX30 do zachowania ciągłości przewodów ekranowanych (np. przy przemiennikach częstotliwości)
 - GAZ016...GAZ040...: 1 bloku zestyków pomocniczych po prawej stronie i 1 po lewej stronie rozłącznika, jeśli nie zamontowano już czwartego pola
 - inne typy: 2 bloki zestyków pomocniczych po prawej stronie i 2 po lewej stronie rozłącznika, jeśli nie zamontowano już czwartego pola
 - GAZ125...GAZ160...: jeśli jest wymagany zacisk uziemienia lub neutralny GAX3... to należy nabyć je osobno; zobacz na stronie 12-11
- pokrętkła blokowane kłódką

Komponenty

Obudowa	Rozłącznik izolacyjny	Pokrętko w zestawie GAZ...
GAZ1	GA016A	GAX61
GAZ1	GA025A	GAX61
GAZ1	GA032A	GAX61
GAZ1	GA040A	GAX61
GAZ2	GA063SA	GAX61
GAZ2	GA063A	GAX61
GAZ2	GA080A	GAX61
GAZ2	GA100A	GAX61
GAZ3	GA125A	GAX61
GAZ3	GA160A	GAX61

GAZ1B	GA016A	GAX61B
GAZ1B	GA025A	GAX61B
GAZ1B	GA032A	GAX61B
GAZ1B	GA040A	GAX61B
GAZ2B	GA063SA	GAX61B
GAZ2B	GA063A	GAX61B
GAZ2B	GA080A	GAX61B
GAZ2B	GA100A	GAX61B
GAZ3B	GA125A	GAX61B
GAZ3B	GA160A	GAX61B

Obudowa	Rozłącznik izolacyjny	4 pole	Pokrętko
GAZ1	GA016A	GAX42040A	GAX61
GAZ1	GA032A	GAX42040A	GAX61
GAZ1	GA040A	GAX42040A	GAX61
GAZ2	GA063SA	GAX42063SA	GAX61
GAZ2	GA063A	GAX42063A	GAX61
GAZ2	GA100A	GAX42100A	GAX61
GAZ3	GA125A	GAX42125A	GAX61
GAZ3	GA160A	GAX42160A	GAX61

GAZ1B	GA016A	GAX42040A	GAX61B
GAZ1B	GA032A	GAX42040A	GAX61B
GAZ1B	GA040A	GAX42040A	GAX61B
GAZ2B	GA063SA	GAX42063SA	GAX61B
GAZ2B	GA063A	GAX42063A	GAX61B
GAZ2B	GA100A	GAX42100A	GAX61B
GAZ3B	GA125A	GAX42125A	GAX61B
GAZ3B	GA160A	GAX42160A	GAX61B

- możliwość plombowania obudowy
- moment obrotowy dokręcania (śruby pokrywy):
 - GAZ016...GAZ040...: 1,3Nm/16lb.in
 - inne typy: 1,5Nm/13lb.in
- stopień ochrony: IP65
- wejścia przewodów:
 - GAZ016..., GAZ040... przetłoczenia PG16/M25 i PG13,5/M20
 - GAZ063SA...GAZ100... przetłoczenia PG16/M25 i PG29/M32
 - GAZ125..., GAZ160... gładka powierzchnia do nawiercenia przez Klienta..

Certyfikaty i zgodności

Certyfikaty: EAC.
Zgodne z normami: IEC/EN/BS 60947-3, IEC/EN/BS 60947-1.

12 Rozłączniki izolacyjne

Seria GA od 16A do 125A.

W obudowie z tworzywa sztucznego

Rozłączniki izolacyjne w obudowie z tworzywa sztucznego 4/4X wg UL/CSA



GAZ016...GAZ040...UL



GAZ063SAUL



GAZ063UL - GAZ125UL

Kod zamówienia	Prąd termiczny I _{th}	Prąd znamionowy łączeniowy I _e		Ilość w opak.	Masa
		AC21A (≤690V)	AC23B (≤400V) / AC23B (≤500V)		
	[A]	[A]	[A]	szt.	[kg]

Trzypolowe.
Pokrętko żółto/czerwone.

GAZ016UL	16	16	16	1	0,450
GAZ025UL	25	25	25	1	0,450
GAZ032UL	32	32	25	1	0,450
GAZ040UL	40	40	25	1	0,450
GAZ063SAUL	63	45	25	1	0,870
GAZ063UL	63	63	63	1	1,220
GAZ080UL	80	80	63	1	2,220
GAZ100UL	100	100	80	1	2,220
GAZ125UL	125	125	100	1	2,220

Trzypolowe.
Pokrętko szaro/czarne.

GAZ016BUL	16	16	16	1	0,450
GAZ025BUL	25	25	25	1	0,450
GAZ032BUL	32	32	25	1	0,450
GAZ040BUL	40	40	25	1	0,450
GAZ063SABUL	63	45	25	1	0,870
GAZ063BUL	63	63	63	1	1,220
GAZ080BUL	80	80	63	1	2,220
GAZ100BUL	100	100	80	1	2,220
GAZ125BUL	125	125	100	1	2,220

Czteropolowe.
Pokrętko żółto/czerwone.

GAZ016T4UL	16	16	16	1	0,550
GAZ032T4UL	32	32	25	1	0,550
GAZ063T4UL	63	63	63	1	1,150
GAZ100T4UL	100	100	80	1	2,500
GAZ125T4UL	125	125	100	1	2,500

Czteropolowe.
Pokrętko szaro/czarne.

GAZ016T4BUL	16	16	16	1	0,550
GAZ032T4BUL	32	32	25	1	0,550
GAZ063T4BUL	63	63	63	1	1,150
GAZ100T4BUL	100	100	80	1	2,500
GAZ125T4BUL	125	125	100	1	2,500

Charakterystyka ogólna

- obudowy wykonane z poliwęglanu
- by stworzyć niewymienione typy czteropolowe należy dodać czwarte pole GAX42...A do odpowiedniej wersji 3 polowej
- możliwość zamontowania akcesoriów:
 - GAX30 do zachowania ciągłości przewodów ekranowanych (np. przy przemiennikach częstotliwości)
 - GAZ016...GAZ040...: 1 bloku zestyków pomocniczych po prawej stronie i 1 po lewej stronie rozłącznika, jeśli nie zamontowano już czwartego pola
 - inne typy: 2 bloki zestyków pomocniczych po prawej stronie i 2 po lewej stronie rozłącznika, jeśli nie zamontowano już czwartego pola
- pokrętki blokowane kłódką
- możliwość plombowania obudowy
- moment obrotowy dokręcania (śruby pokryw):
 - GAZ016...GAZ040...UL: 1,3Nm/16lb.in

Komponenty

Obudowa	Rozłącznik izolacyjny	Pokrętko w zestawie GAZ...
GAZ1UL	GA016A	GAX61
GAZ1UL	GA025A	GAX61
GAZ1UL	GA032A	GAX61
GAZ1UL	GA040A	GAX61
GAZ2UL	GA063SA	GAX61
GAZ3 ①	GA063A	GAX61
GAZ3 ①	GA080A	GAX61
GAZ3 ①	GA100A	GAX61
GAZ3 ①	GA125A	GAX61

GAZ1BUL	GA016A	GAX61B
GAZ1BUL	GA025A	GAX61B
GAZ1BUL	GA032A	GAX61B
GAZ1BUL	GA040A	GAX61B
GAZ2BUL	GA063SA	GAX61B
GAZ3B ①	GA063A	GAX61B
GAZ3B ①	GA080A	GAX61B
GAZ3B ①	GA100A	GAX61B
GAZ3B ①	GA125A	GAX61B

Obudowa	Rozłącznik izolacyjny	4 pole	Pokrętko
GAZ1UL	GA016A	GAX42040A	GAX61
GAZ1UL	GA032A	GAX42040A	GAX61
GAZ3 ①	GA063A	GAX42063A	GAX61
GAZ3 ①	GA100A	GAX42100A	GAX61
GAZ3 ①	GA125A	GAX42125A	GAX61

GAZ1BUL	GA016A	GAX42040A	GAX61B
GAZ1BUL	GA032A	GAX42040A	GAX61B
GAZ3B ①	GA063A	GAX42063A	GAX61B
GAZ3B ①	GA100A	GAX42100A	GAX61B
GAZ3B ①	GA125A	GAX42125A	GAX61B

① Dodatkowe informacje w naszym dziale Wsparcia Technicznego (tel. 71 7979 019; email: wsparcie_techiczne@LovatoElectric.pl).

- inne typy: 1,5Nm/13lb.in
- stopień ochrony: IP65; wg UL/CSA Typ 4/4X
- wejścia przewodów:
 - GAZ016...GAZ040...UL przetłoczenia PG16/M25 i PG13,5/M20
 - GAZ063SA...UL przetłoczenia PG16/M25 i PG29/M32
 - GAZ063...GAZ125...UL gładka powierzchnia do nawiercenia przez Klienta.

Certyfikaty i zgodności

Certyfikaty: cULus dla GAZ016...GAZ125...UL, GAZ1...UL i GAZ2...UL; EAC dla wszystkich.
Zgodne z normami: IEC/EN/BS 60947-3, IEC/EN/BS 60947-1, UL60947-4-1 i CSA C22.2 nr 60947-4-1 (do GAZ063SA...), UL98 i CSA C22.2 nr 4 (dla wszystkich pozostałych).

12 Rozłączniki izolacyjne

Seria GA od 16A do 160A.

Układy przełączne w obudowie z tworzywa sztucznego

Układy przełączne w obudowie z tworzywa sztucznego 4/4X wg UL/CSA



GAZ025E...GAZ063SAE...



GAZ080E...
GAZ160E...

Dane według UL/CSA

Typ	Ukł. 1 fazowe [HP]		Ukł. 3 fazowe [HP]				Ogólne zast. przy 600VAC [A]	Prąd zwarciov przy 600VAC [kA]	Klasa/zakres bezpiecznika przy 600V Typ - [A]
	120V	240V	200-208V	240V	480V	600V			
GAZ016...	1	2	5	5	10	10	16	5	RK5 - 20A
GAZ025...	1 1/2	3	7 1/2	7 1/2	15	20	25	5	RK5 - 30A
GAZ032...	2	5	10	10	20	20	32	5	RK5 - 35A
GAZ040...	2	5	10	15	20	25	40	5	RK5 - 45A
GAZ063S...	2	7 1/2	10	15	30	30	60	5	RK5 - 45A

Uwaga: Powyższe wartości dotyczą typów GAZ016 - GAZ063S...UL, zgodnie z UL508 i CSA 22.2 nr 14.

Typ	Ukł. 1 fazowe [HP]		Ukł. 3 fazowe [HP]				Ogólne zast. przy 600VAC [A]	Prąd zwarciov przy 600VAC [kA]	Klasa/zakres bezpiecznika przy 600V [A]
	120V	240V	200-208V [Ⓜ]	240V	480V	600V			
[Ⓛ] GAZ063C...	3	7 1/2	20	20	40	40	60	10	100
GAZ080...	3	10	25	25	40	40	100	10	100
GAZ100...	5	10	30	30	50	50	100	10	100
GAZ125...	7 1/2	10	30	30	60	60	100	10	100

Uwaga: Powyższe wartości dotyczą typów GAZ063C - GAZ125..., zgodnie z UL98 i CSA C22.2 nr 4.

- [Ⓛ] Niższe zakresy w tej samej kategorii UL/CSA są dostępne na zapytanie (większe ilości). Informacje można uzyskać w naszym dziale Wsparcia Technicznego; kontakt można znaleźć na okładce katalogu.
- [Ⓜ] Wartości napięcia nie są uwzględnione w normach UL98 / CSA 22.2 nr 4.

Kod zamówienia	Prąd termiczny Ith	Prąd znamionowy pracy Ie		Ilość w opak. szt.	Masa [kg]
		AC23B (≤400V)	AC23B (≤500V)		
	AC21A (≤690V)	AC23B (≤400V)	AC23B (≤500V)		
	[A]	[A]	[A]		

Trzypolowe układy przełączne I-0-II. Pokrętko szaro/czarne.

GAZ025ET6	25	25	25	1	1,060
GAZ040ET6	40	40	25	1	1,060
GAZ063SAET6	63	45	25	1	1,070
GAZ080ET6	80	80	63	1	2,950
GAZ125ET6	125	125	100	1	2,950
GAZ160ET6	160	125	100	1	2,950

Czteropolowe układy przełączne I-0-II. Pokrętko szaro/czarne.

GAZ025ET8	25	25	25	1	1,060
GAZ040ET8	40	40	25	1	1,060
GAZ063SAET8	63	45	25	1	1,070
GAZ080ET8	80	80	63	1	2,950
GAZ125ET8	125	125	100	1	2,950
GAZ160ET8	160	125	100	1	2,950

Komponenty

Obudowa	Rozłączniki izolacyjne	Blokada mechaniczna	Pokrętko
GAZUL [Ⓛ]	2 x GA025A	GAX5000	GAX67B
GAZUL [Ⓛ]	2 x GA040A	GAX5000	GAX67B
GAZUL [Ⓛ]	2 x GA063SA	GAX5000	GAX67B
GAZ3 [Ⓛ]	2 x GA080A	GAX5001	GAX67B
GAZ3 [Ⓛ]	2 x GA125A	GAX5001	GAX67B
GAZ3 [Ⓛ]	2 x GA160A	GAX5001	GAX67B
Obudowa	Rozłączniki izolacyjne	Blokada mechaniczna	Pokrętko
GAZUL [Ⓛ]	2 x GA025A + 2 x GAX42040A	GAX5000	GAX67B
GAZUL [Ⓛ]	2 x GA040A + 2 x GAX42040A	GAX5000	GAX67B
GAZUL [Ⓛ]	2 x GA063SA + 2 x GAX42063SA	GAX5000	GAX67B
GAZ3 [Ⓛ]	2 x GA080A + 2 x GAX42080A	GAX5001	GAX67B
GAZ3 [Ⓛ]	2 x GA125A + 2 x GAX42125A	GAX5001	GAX67B
GAZ3 [Ⓛ]	2 x GA160A + 2 x GAX42160A	GAX5001	GAX67B

[Ⓛ] Dodatkowe informacje w naszym dziale Wsparcia Technicznego (tel. 71 7979 019; email: wsparcie_techiczne@LovatoElectric.pl).

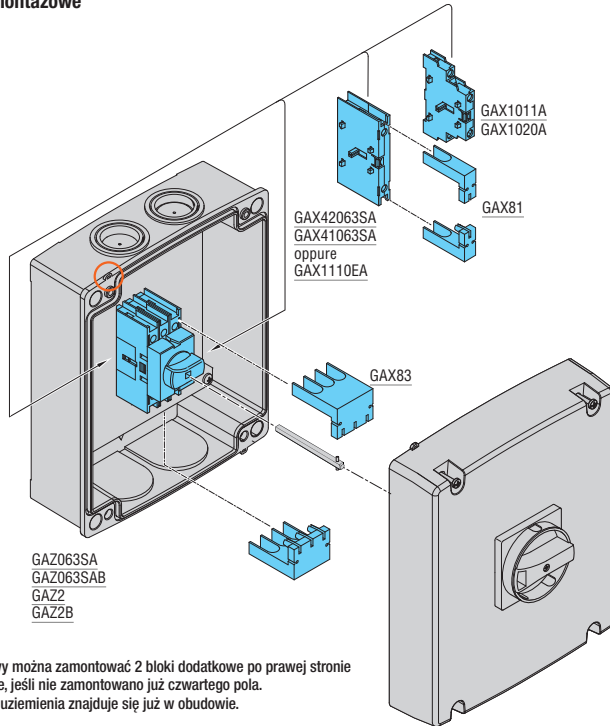
Charakterystyka ogólna

- obudowy wykonane z poliwęglanu
- możliwość zamontowania:
 - 2 bloków zestyków pomocniczych po prawej stronie i 2 po lewej dla typów GAZ...ET6
 - 1 blok zestyków pomocniczych po prawej stronie i 1 po lewej dla typów GAZ...ET8
- pokrętkła blokowane kłódką w komplecie z trzpieniem
- zacisk neutralny i uziemienia
- możliwość plombowania obudowy
- moment obrotowy dokręcania (śruby pokrywy): 1,5Nm/13lbin
- stopień ochrony: IP65; wg UL/CSA typ 4/4X
- wejścia przewodów:
 - GAZ025...GAZ063SA... przetłoczenia PG16/M25 i PG29/M32
 - GAZ080... i GAZ160... gładka powierzchnia do nawiercenia przez Klienta.

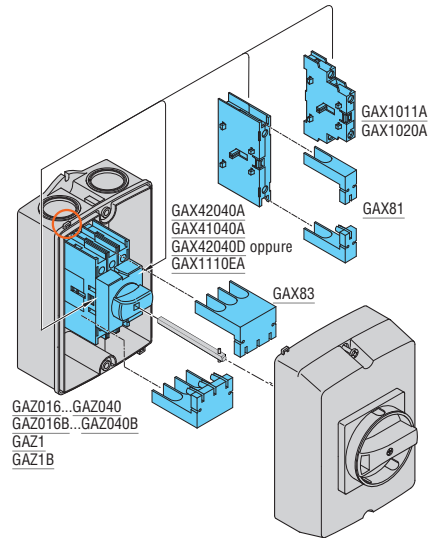
Certyfikaty i zgodności

Certyfikaty: cULus (bez GAZ160E...), EAC.
Zgodne z normami: IEC/EN/BS 60947-3, IEC/EN/BS 60947-1, UL60947-4-1 i CSA C22.2 nr 60947-4-1 (do GAZ063SA...), UL98 i CSA C22.2 nr 4 (dla wszystkich pozostałych z wyjątkiem GAZ160E...).

Kombinacje montażowe Obudowy.

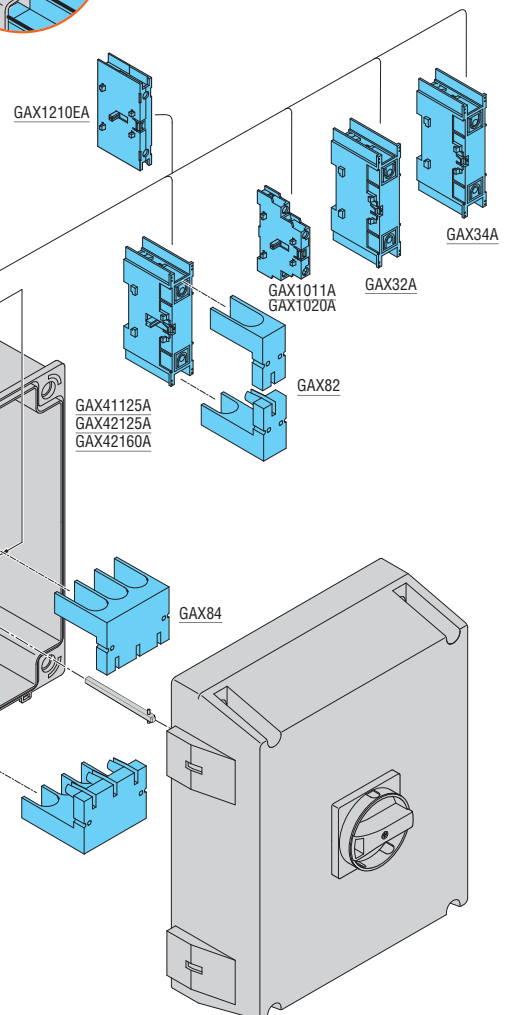
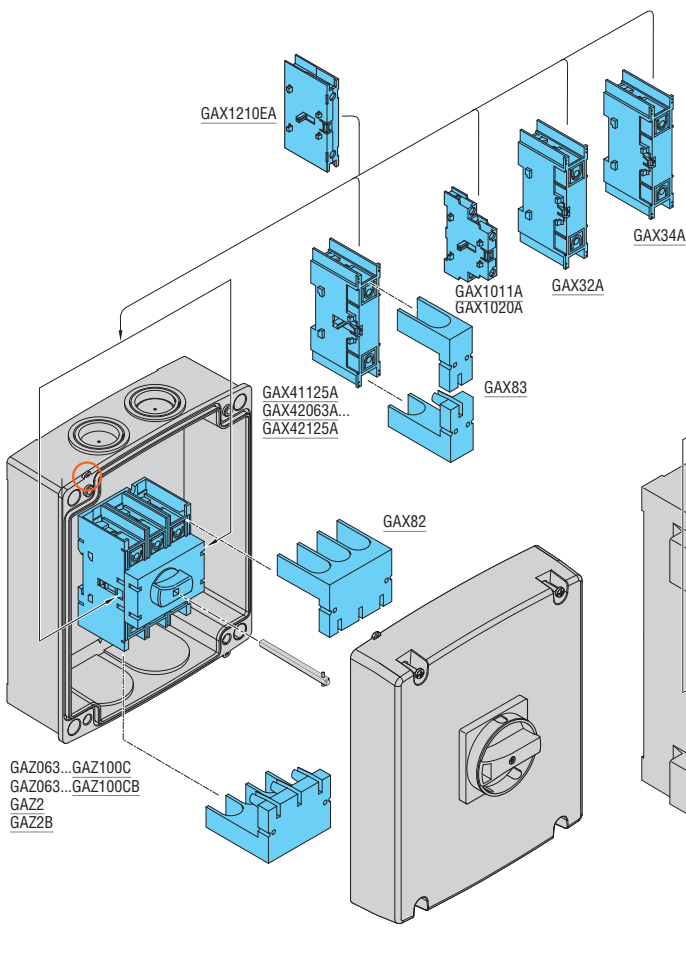
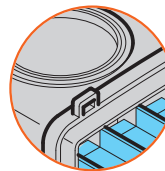


Wewnątrz obudowy można zamontować 2 bloki dodatkowe po prawej stronie i 2 po lewej stronie, jeśli nie zamontowano już czwartego pola. Zacisk neutralny i uziemienia znajduje się już w obudowie.



Wewnątrz obudowy można zamontować 1 blok dodatkowy po prawej stronie i 1 po lewej stronie, jeśli nie zamontowano już czwartego pola. Zacisk neutralny i uziemienia znajduje się już w obudowie.

Uchwyt do plombowania



Wewnątrz obudowy można zamontować 2 bloki dodatkowe po prawej stronie i 2 po lewej stronie, jeśli nie zamontowano już czwartego pola. Zacisk neutralny i uziemienia znajduje się już w obudowie. Jeśli jest wymagany zacisk uziemienia lub neutralny typu GAX3... to należy nabyć je osobno.

12 Rozłączniki izolacyjne

Seria GA od 16A do 160A.
W obudowie metalowej

Rozłączniki izolacyjne w obudowie metalowej IP65 wg IEC/EN/BS



GAZM016...GAZM100...



GAZM125...GAZM160...

Kod zamówienia	Prąd termiczny I _{th}		Prąd znamionowy łączeniowy I _e		Ilość w opak.	Masa
	AC21A (≤690V)	AC23B (≤400V)	AC23B (≤500V)	AC23B (≤500V)		
	[A]	[A]	[A]	[A]	szt.	[kg]

Trzypolowe.
Pokrętko żółto/czerwone.

GAZM016	16	16	16	1	2,150
GAZM025	25	25	25	1	2,150
GAZM032	32	32	25	1	2,150
GAZM040	40	40	25	1	2,150
GAZM063SA	63	45	25	1	2,150
GAZM063	63	63	63	1	2,380
GAZM080	80	80	63	1	2,380
GAZM100	100	100	80	1	2,380
GAZM125	125	125	100	1	3,550
GAZM160	160	125	100	1	3,550

Trzypolowe.
Pokrętko szaro/czarne.

GAZM016B	16	16	16	1	2,150
GAZM025B	25	25	25	1	2,150
GAZM032B	32	32	25	1	2,150
GAZM040B	40	40	25	1	2,150
GAZM063SAB	63	45	25	1	2,150
GAZM063B	63	63	63	1	2,380
GAZM080B	80	80	63	1	2,380
GAZM100B	100	100	80	1	2,380
GAZM125B	125	125	100	1	3,550
GAZM160B	160	125	100	1	3,550

Czteropolowe.
Pokrętko żółto/czerwone.

GAZM016T4	16	16	16	1	2,195
GAZM032T4	32	32	25	1	2,195
GAZM040T4	40	40	25	1	2,195
GAZM063SAT4	63	45	25	1	2,195
GAZM063T4	63	63	63	1	2,506
GAZM100T4	100	100	80	1	2,506
GAZM125T4	125	125	100	1	3,676
GAZM160T4	160	125	100	1	3,676

Czteropolowe.
Pokrętko szaro/czarne.

GAZM016T4B	16	16	16	1	2,195
GAZM032T4B	32	32	25	1	2,195
GAZM040T4B	40	40	25	1	2,195
GAZM063SAT4B	63	45	25	1	2,195
GAZM063T4B	63	63	63	1	2,506
GAZM100T4B	100	100	80	1	2,506
GAZM125T4B	125	125	100	1	3,676
GAZM160T4B	160	125	100	1	3,676

Komponenty

Obudowa	Rozłącznik izolacyjny	Pokrętko
GAZM1	GA016A	GAX61
GAZM1	GA025A	GAX61
GAZM1	GA032A	GAX61
GAZM1	GA040A	GAX61
GAZM1	GA063SA	GAX61
GAZM1	GA063A	GAX61
GAZM1	GA080A	GAX61
GAZM1	GA100A	GAX61
GAZM2	GA125A	GAX61
GAZM2	GA160A	GAX61

GAZM1	GA016A	GAX61B
GAZM1	GA025A	GAX61B
GAZM1	GA032A	GAX61B
GAZM1	GA040A	GAX61B
GAZM1	GA063SA	GAX61B
GAZM1	GA063A	GAX61B
GAZM1	GA080A	GAX61B
GAZM1	GA100A	GAX61B
GAZM2	GA125A	GAX61B
GAZM2	GA160A	GAX61B

Obudowa	Rozłącznik izolacyjny	4 pole	Pokrętko
GAZM1	GA016A	GAX42040A	GAX61
GAZM1	GA032A	GAX42040A	GAX61
GAZM1	GA040A	GAX42040A	GAX61
GAZM1	GA063SA	GAX42063SA	GAX61
GAZM1	GA063A	GAX42063A	GAX61
GAZM1	GA100A	GAX42100A	GAX61
GAZM2	GA125A	GAX42125A	GAX61
GAZM2	GA160A	GAX42160A	GAX61

GAZM1	GA016A	GAX42040A	GAX61B
GAZM1	GA032A	GAX42040A	GAX61B
GAZM1	GA040A	GAX42040A	GAX61B
GAZM1	GA063SA	GAX42063SA	GAX61B
GAZM1	GA063A	GAX42063A	GAX61B
GAZM1	GA100A	GAX42100A	GAX61B
GAZM2	GA125A	GAX42125A	GAX61B
GAZM2	GA160A	GAX42160A	GAX61B

• Należy nabyć osobno trzpień GAX7...; Dodatkowe informacje w naszym dziale Wsparcia Technicznego (tel. 71 7979 019; email: wsparcie_techiczne@LovatoElectric.pl).

Charakterystyka ogólna

- obudowa z blachy stalowej, pomalowana
- pokrętko blokowane kłódką
- pokrywa zamykana śrubami
- stopień ochrony: IP65
- wejścia przewodów: gładka powierzchnia do nawiercenia przez Klienta.

Certyfikaty i zgodności

Certyfikaty: EAC (w toku).
Zgodne z normami: IEC/EN/BS 60947-3,
IEC/EN/BS 60947-1.

12 Rozłączniki izolacyjne

Seria GA od 16A do 160A.

W obudowie metalowej i ze stali nierdzewnej AISI 304

Układy przełączne w obudowie metalowej IP65 wg IEC/EN/BS



GAZM080ET8...GAZM160ET8...

Kod zamówienia	Prąd termiczny I _{th}	Prąd znamionowy łączeniowy I _e		Ilość w opak.	Masa
		AC21A (≤690V)	AC23B (≤400V) / AC23B (≤500V)		
	[A]	[A]	[A]	szt.	[kg]
Trzypolowe układy przełączne I-0-II. Pokrętko szaro/czarne.					
GAZM025ET6	25	25	25	1	1,983
GAZM040ET6	40	40	25	1	1,983
GAZM063SAET6	63	45	25	1	1,983
GAZM080ET6	80	80	63	1	3,156
GAZM125ET6	125	125	100	1	3,156
GAZM160ET6	160	125	100	1	3,156
Czteropolowe układy przełączne I-0-II. Pokrętko szaro/czarne.					
GAZM025ET8	25	25	25	1	2,100
GAZM040ET8	40	40	25	1	2,100
GAZM063SAET8	63	45	25	1	2,100
GAZM080ET8	80	80	63	1	5,953
GAZM125ET8	125	125	100	1	5,953
GAZM160ET8	160	125	100	1	5,953

Rozłączniki izolacyjne w obudowie AISI 304 IP65 wg IEC/EN/BS



GAZS016...GAZS100...

Kod zamówienia	Prąd termiczny I _{th}	Prąd znamionowy łączeniowy I _e		Ilość w opak.	Masa
		AC21A (≤690V)	AC23B (≤400V) / AC23B (≤500V)		
	[A]	[A]	[A]	szt.	[kg]
Trzypolowe. Pokrętko żółto/czerwone.					
GAZS016	16	16	16	1	2,150
GAZS025	25	25	25	1	2,150
GAZS032	32	32	25	1	2,150
GAZS040	40	40	25	1	2,150
GAZS063SA	63	45	25	1	2,150
GAZS063	63	63	63	1	2,380
GAZS100	100	100	80	1	2,380
Trzypolowe. Pokrętko szaro/czarne.					
GAZS016B	16	16	16	1	2,150
GAZS025B	25	25	25	1	2,150
GAZS032B	32	32	25	1	2,150
GAZS040B	40	40	25	1	2,150
GAZS063SAB	63	45	25	1	2,150
GAZS063B	63	63	63	1	2,380
GAZS100B	100	100	80	1	2,380

Komponenty ❶

Obudowa	Rozłączniki izolacyjne	Blokada mechaniczna	Pokrętko
GAZM1	2 x GA025A	GAX5000	GAX67B
GAZM1	2 x GA040A	GAX5000	GAX67B
GAZM1	2 x GA063SA	GAX5000	GAX67B
GAZM2	2 x GA080A	GAX5001	GAX67B
GAZM2	2 x GA125A	GAX5001	GAX67B
GAZM2	2 x GA160A	GAX5001	GAX67B
GAZM1	2 x GA025A + 2 x GAX42040A	GAX5000	GAX67B
GAZM1	2 x GA040A + 2 x GAX42040A	GAX5000	GAX67B
GAZM1	2 x GA063SA + 2 x GAX42063SA	GAX5000	GAX67B
GAZM3	2 x GA080A + 2 x GAX42080A	GAX5001	GAX67B
GAZM3	2 x GA125A + 2 x GAX42125A	GAX5001	GAX67B
GAZM3	2 x GA160A + 2 x GAX42160A	GAX5001	GAX67B

Charakterystyka ogólna

- obudowa z blachy stalowej, pomalowana
- pokrętko blokowane kłódką
- pokrywa zamykana śrubami, zawiasy po prawej stronie obudowy (GAZM080 ET8...GAZM160 ET8...)
- stopień ochrony: IP65
- wejścia przewodów: do nawiercenia przez Klienta.

Certyfikaty i zgodności

Certyfikaty: EAC (w toku).
Zgodne z normami: IEC/EN/BS 60947-3, IEC/EN/BS 60947-1.

Komponenty ❶

Obudowa	Rozłącznik izolacyjny	Pokrętko
GAZS1	GA016A	GAX61
GAZS1	GA025A	GAX61
GAZS1	GA032A	GAX61
GAZS1	GA040A	GAX61
GAZS1	GA063SA	GAX61
GAZS1	GA063A	GAX61
GAZS1	GA100A	GAX61
GAZS1	GA016A	GAX61B
GAZS1	GA025A	GAX61B
GAZS1	GA032A	GAX61B
GAZS1	GA040A	GAX61B
GAZS1	GA063SA	GAX61B
GAZS1	GA063A	GAX61B
GAZS1	GA100A	GAX61B

Charakterystyka ogólna

- obudowa ze stali nierdzewnej AISI 304
- pokrętko blokowane kłódką
- pokrywa zamykana śrubami
- stopień ochrony: IP65
- wejścia przewodów: do nawiercenia przez Klienta.
- by stworzyć niewymienione typy czteropolowe należy dodać czwarte pole GAX42...A do wersji 3 polowej.

Certyfikaty i zgodności

Certyfikaty: EAC (w toku).
Zgodne z normami: IEC/EN/BS 60947-3, IEC/EN/BS 60947-1.

❶ Należy nabyć osobno trzpień GAX7...; Dodatkowe informacje w naszym dziale Wsparcia Technicznego (Tel. 71 7979 019; email: wsparcie_techiczne@LovatoElectric.pl).

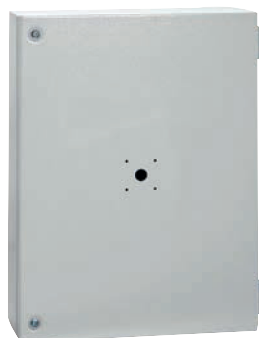
Obudowy



GAZM1



GAZM2



GAZM3



GAZS1

Kod zamówienia	Wymiary obudowy	Ilość w opak.	Masa
	[mm]	szt.	[kg]

Obudowa z blachy stalowej, pomalowana.

GAZM1	150x200x120	1	1,680
GAZM2	200x300x120	1	3,000
GAZM3	300x400x120	1	4,900

Obudowa ze stali nierdzewnej AISI 304.

GAZS1	150x200x120	1	1,900
--------------	-------------	---	-------

new

Charakterystyka ogólna

- obudowa ze blachy stalowej, pomalowana: dla GAZM...
- obudowa ze stali nierdzewnej AISI 304: dla GAZS1
- pokrywa zamykana śrubami: dla GAZM1, GAZM2 i GAZS1
- pokrywa zamykana zawiasami po prawej stronie obudowy: dla GAZM3
- obudowa nawiercona pod montaż pokrętła
- w obudowie zamontowano szynę DIN 35mm do montażu rozłącznika izolacyjnego
- w obudowie znajduje się zacisk uziemienia
- stopień ochrony: IP65
- wejścia przewodów: do nawiercenia przez Klienta
- kombinacje montażowe zobacz na stronie 12-23 i 24.

Certyfikaty i zgodności

Zgodne z normami: IEC/EN/BS 60947-1.

ROZŁĄCZNIKI IZOLACYJNE



KOMPAKTOWE WYMIARY

Trzypolowe rozłączniki izolacyjne serii GL wykonano w kompaktowej obudowie: od 160 do 315A (AC21) w obudowie o szerokości 162mm, od 320A do 500A (AC21) w obudowie o szerokości 203mm i 630A (AC21) w obudowie o szerokości 231mm.

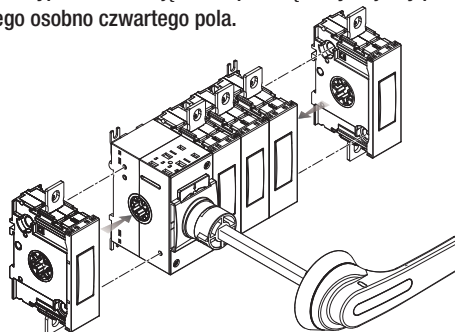
WYKONANIA ZGODNE Z UL98

Rozłączniki izolacyjne serii GL posiadają certyfikat UL, na rynek USA i Kanady, według normy UL98 / CSA C22.2 nr 4.



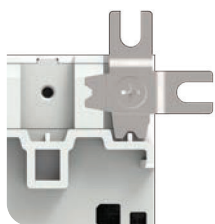
WYKONANIA CZTEROPOŁOWE

Rozłączniki izolacyjne serii GL dostarczane są w standardzie jako wykonanie trzypolowe. Wersję czteropolową otrzymujemy po dolożeniu zakupionego osobno czwartego pola.



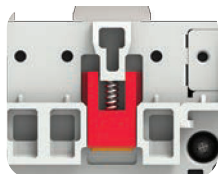
PROSTA INSTALACJA NA SZYNIE DIN

Rozłączniki izolacyjne serii GL (od 160A do 315A) mogą być montowane zatrzaskowo na szynie DIN lub śrubami na płycie montażowej.



ELASTYCZNOŚĆ INSTALACJI

Rozłączniki izolacyjne można montować w każdej płaszczyźnie. Klipsy mocujące można regulować i obracać (regulowane międzysie otworów mocowania).

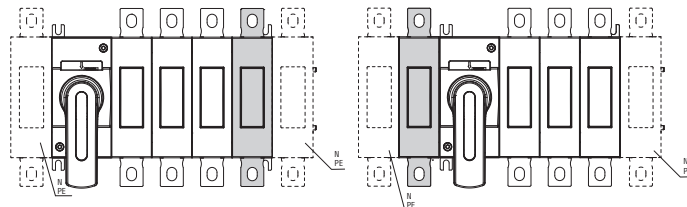


ANTYPOŚLIZGOWE WKŁADKI W ZACZEPACH DO MONTAŻU NA SZYNIE DIN

Rozłączniki w zakresie od 160A do 315A posiadają dwie gumowe wkładki zapobiegające przesuwaniu się rozłącznika na szynie DIN.

ELASTYCZNOŚĆ KOMPONENTÓW

Czwarte pole, tor neutralny czy uziemienia można zamontować po dowolnej stronie rozłącznika przy użyciu 2 dostarczanych śrub.



UKŁADY PRZEŁĄCZNE



KOMPAKTOWE WYMIARY

Rozłączniki izolacyjne w układzie przełącznym serii wykonano w kompaktowej obudowie:

- szerokość 185mm dla wersji trzypolowych do 315A, 237mm dla wykonan od 320A do 500A i 263mm dla wykonania 630A;
- szerokość 220mm dla wersji czteropolowych do 315A, 281mm dla wykonan od 320A do 500A i 317mm dla wykonania 630A.

PROSTA INSTALACJA

Rozłączniki izolacyjne w układzie przełącznym montuje się na płycie montażowej przy użyciu śrub.

WYKONANIA ZGODNE Z UL1008

Rozłączniki izolacyjne w układzie przełącznym serii GL posiadają certyfikat UL, na rynek USA i Kanady, według normy UL1008/CSA C22.2 nr 178.



WERSJE 3 POŁOWE I 4 POŁOWE

Układy przełączne dostarczane są jako wykonania trzypolowe lub czteropolowe.

● SZEROKA GAMA AKCESORIÓW

Dostępny jest szeroki wybór zestyków pomocniczych, osłon zacisków, separatorów faz, dodatkowych zacisków, mostków łączeniowych, trzpieni i pokręteł.

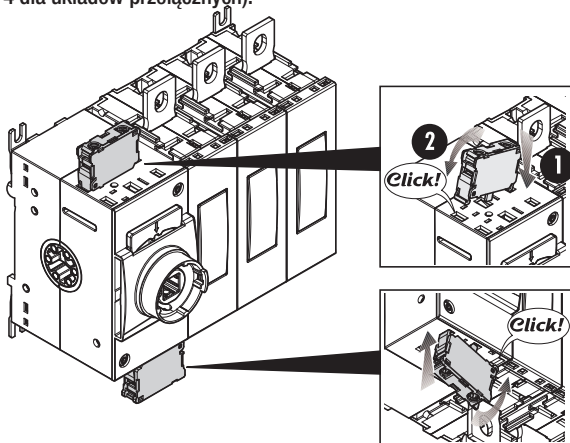


● KATEGORIA OBCIĄŻENIA AC23 WG IEC

Prądy znamionowe w kategorii obciążenia AC23 do 630A-415V i do 500A-690V są najwyższymi wartościami w powyższej kategorii.

● DODATKOWE ZESTYKI POMOCNICZE

Ten sam model zestyków pomocniczych można montować na rozłącznikach izolacyjnych i na układach przełącznych. Zestyki montuje się na elemencie sterującym przełączaniem (maksymalnie 8 zestyków dla rozłączników izolacyjnych; 4 dla układów przełącznych).



● AKCESORIA DO BLOKOWANIA NAKRĘTKI

Akcesoria, które umożliwiają jeszcze łatwiejsze okablowanie zacisków przy użyciu jednego klucza.



● WIDOCZNE POŁOŻENIE STYKÓW

Na każdym torze prądowym umieszczono przezroczyste okna, dzięki którym widoczne, nawet z większej odległości, jest położenie styków.



● POKRĘTŁO WEDŁUG WYTYCZNYCH UL508A

In conformità alla norma UL508A, che richiede la possibilità di ispezionare il quadro in tensione da parte di personale autorizzato, le maniglie dei sezionatori serie GL... sono dotate di sblocco della funzione blocco porta con sezionatore in posizione ON.

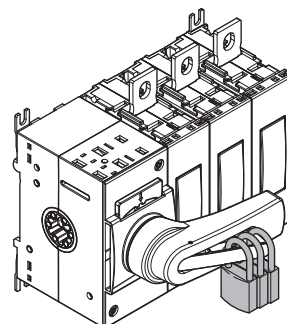
● POKRĘTŁA IP66, IP69K I NEMA 4X

Dostępna jest szeroka gama pokręteł, mocowanych śrubami, z maksymalnym stopniem ochrony dostępnym na rynku.



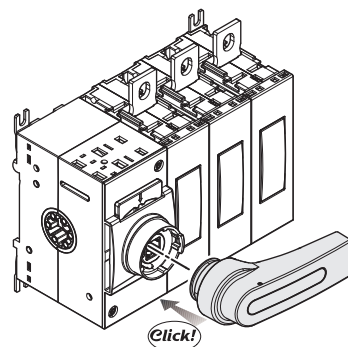
● BLOKOWANIE POKRĘTŁA KLÓDKA

Wszystkie pokręta do przełączania bezpośredniego i wersji ze sprzęgłem wyposażone są w mechanizm umożliwiający blokowanie klódką.



● POKRĘTŁA

Rozłączniki izolacyjne i układy przełączne dostarczane są standardowo bez pokręteł. Klient dzięki temu może elastycznie dostosować wersję wykonania, przełączanie bezpośrednie lub ze sprzęgłem drzwiowym, do swoich potrzeb.



● MONTAŻ TRZPIENIA

Trzpień do wersji ze sprzęgłem drzwiowym montuje i demontuje się w prosty sposób przy użyciu mechanizmu zatraskowego. Ta funkcjonalność usprawnia montaż i zapewnia łatwy dostęp do szafy w przypadku prac konserwacyjno-serwisowych.

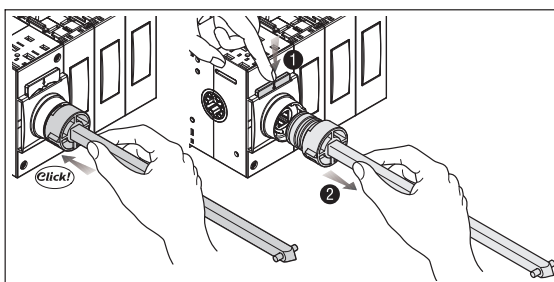
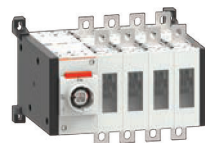
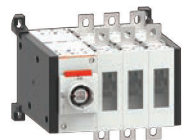


Tabela doboru



IEC/EN/BS



Typ	Prąd znamionowy łączeniowy Ie			Znamionowa moc baterii kondensatorów 400V	Czwarte pole	Zacisk neutralny	Zacisk uziemienia	Pokrętko do przełączania bezpośredniego	
	AC21A (≤690V)	AC23A (≤400V)	AC23A (Δ500V)					Czarne	Żółto/czerwone
Kod zamówienia	[A]	[A]	[A]	[kvar]	Kod zamówienia	Kod zamówienia	Kod zamówienia	Kod zamówienia	Kod zamówienia
Rozłączniki izolacyjne, trzypolowe, wg IEC/EN/BS.									
GL0160C1	160	160	160	80	GLX420315	GLX300	GLX301	GLX61DB	GLX61D
GL0200C1	200	200	200	100					
GL0250C1	250	250	250	115					
GL0315C1	315	250	250	145					
GL0320C1	320	320	320	145	GLX420320	GLX302	GLX303	GLX62DB	GLX62D
GL0400C1	400	400	400	180					
GL0500C1	500	500	500	200					
GL0630C1	630	630	500	250					
UKŁADY PRZEŁĄCZNE, TRZYPOLOWE, wg IEC/EN/BS.									
GLC0160C1	160	160	160	-	-	-	-	GLX61DB	-
GLC0200C1	200	200	200	-	-	-	-	GLX62DB	-
GLC0250C1	250	250	250	-	-	-	-		
GLC0315C1	315	250	250	-	-	-	-		
GLC0320C1	320	320	320	-	-	-	-		
GLC0400C1	400	400	400	-	-	-	-	GLX62DB	-
GLC0500C1	500	500	500	-	-	-	-		
GLC0630C1	630	630	500	-	-	-	-		
UKŁADY PRZEŁĄCZNE, CZTEROPOLOWE, wg IEC/EN/BS.									
GLC0160T4C1	160	160	160	-	-	-	-	GLX61DB	-
GLC0200T4C1	200	200	200	-	-	-	-	GLX62DB	-
GLC0250T4C1	250	250	250	-	-	-	-		
GLC0315T4C1	315	250	250	-	-	-	-		
GLC0320T4C1	320	320	320	-	-	-	-		
GLC0400T4C1	400	400	400	-	-	-	-	GLX62DB	-
GLC0500T4C1	500	500	500	-	-	-	-		
GLC0630T4C1	630	630	500	-	-	-	-		

cuLus



Typ	Prąd zastosowania ogólnego	Moc maksymalna silnika trójfazowego	Czwarte pole	Zacisk neutralny	Zacisk uziemienia	Pokrętko do przełączania bezpośredniego	
						Czarne	Żółto/czerwone
Kod zamówienia	[A]	[HP/V]	Kod zamówienia	Kod zamówienia	Kod zamówienia	Kod zamówienia	Kod zamówienia
Rozłączniki izolacyjne, trzypolowe, wg UL98.							
GL0100C1UL	100	30/240 - 75/480 - 100/600	GLX420100UL	GLX300	GLX301	GLX61DB	GLX61D
GL0200C1UL	200	75/240 - 150/480 - 200/600					
GL0400C1UL	400	125/240 - 250/480 - 350/600	GLX420400UL	GLX302	GLX303	GLX62DB	GLX62D
UKŁADY PRZEŁĄCZNE, TRZYPOLOWE, wg UL1008.							
GLC0100C1UL	100	30/240 - 75/480 - 100/600	-	-	-	GLX61DB	-
GLC0200C1UL	200	75/240 - 150/480 - 200/600	-	-	-	GLX62DB	-
GLC0400C1UL	400	125/240 - 250/480 - 350/600	-	-	-		
UKŁADY PRZEŁĄCZNE, CZTEROPOLOWE, wg UL1008.							
GLC0100T4C1UL	100	30/240 - 75/480 - 100/600	-	-	-	GLX61DB	-
GLC0200T4C1UL	200	75/240 - 150/480 - 200/600	-	-	-	GLX62DB	-
GLC0400T4C1UL	400	125/240 - 250/480 - 350/600	-	-	-		

- ① 1 sztuka. Zacisk do podłączenia pojedynczego przewodu:
 - przekrój maksymalny: 120mm²/250kcmil;
 - przekrój minimalny: 16mm²/GAWG.
- ② 3 sztuki. 3 zaciski do podłączenia pojedynczego przewodu:
 - przekrój maksymalny: 120mm²/250kcmil;
 - przekrój minimalny: 16mm²/GAWG.
- ③ 1 sztuka. Zacisk do podłączenia pojedynczego przewodu:
 - przekrój maksymalny: 304mm²/600kcmil;
 - przekrój minimalny: 33,6mm²/2AWG.

12 Rozłączniki izolacyjne

Seria GL od 160 do 630A



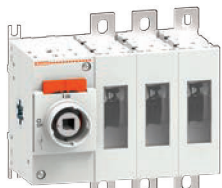
Pokrętło do wersji ze sprężem		Trzpienie do wersji ze sprężem			Prowadnica trzpienia	Styki pomocnicze	Osłony zacisków	Separatory faz	Zaciski kablowe	Mostki łączeniowe	Akcesoria do blokowania nakrętki	
Czarne	Żółto/czerwone	Kod zamówienia	Głębokość szafy									Przekrój
Kod zamówienia	Kod zamówienia		Kod zamówienia	min. [mm]	maks. [mm]	□ [mm]	Kod zamówienia	Kod zamówienia	Kod zamówienia	Kod zamówienia	Kod zamówienia	Kod zamówienia
GLX61B	GLX61	GLX7150S10 GLX7200S10 GLX7300S10 GLX7400S10 GLX7500S10	124	194 244 344 444 544	10	GLX00	GLX1001 (1NC) GLX1010EA (1N00)	GLX800 (3 szt.) GLX801 (4 szt.)	GLX900 (6 szt.) GLX901 (8 szt.)	GLX500 ① GLX501 ②	-	GLX550 (8 szt.)
GLX62B	GLX62	GLX7150S10 GLX7200S10 GLX7300S10 GLX7400S10 GLX7500S10	157	227 277 377 477 577				GLX802 (3 szt.) GLX803 (4 szt.)	GLX902 (6 szt.) GLX903 (8 szt.) wbudowane	GLX502 ③ GLX503 ④ GLX504 ⑤ GLX505 ⑥		GLX551 (8 szt.)
GLX61CB	-	GLX7150S10 GLX7200S10 GLX7300S10 GLX7400S10 GLX7500S10	220	290 340 440 540 640	10	GLX00	GLX1001 (1NC) GLX1010EA (1N00)	GLX800 (3 szt.) GLX801 (4 szt.)	GLX900 (6 szt.) GLX901 (8 szt.)	GLX500 ① GLX501 ②	GLX201 (3 szt.) GLX202 (4 szt.)	GLX550 (8 szt.)
GLX62CB		GLX7150S10 GLX7200S10 GLX7300S10 GLX7400S10 GLX7500S10	267	337 387 487 587 687				GLX802 (3 szt.) GLX803 (4 szt.)	GLX902 (6 szt.) GLX903 (8 szt.) wbudowane	GLX502 ③ GLX503 ④ GLX504 ⑤ GLX505 ⑥	GLX206 (3 szt.) GLX207 (4 szt.)	GLX551 (8 szt.)
GLX61CB	-	GLX7150S10 GLX7200S10 GLX7300S10 GLX7400S10 GLX7500S10	220	290 340 440 540 640	10	GLX00	GLX1001 (1NC) GLX1010EA (1N00)	GLX800 (3 szt.) GLX801 (4 szt.)	GLX900 (6 szt.) GLX901 (8 szt.)	GLX500 ① GLX501 ②	GLX201 (3 szt.) GLX202 (4 szt.)	GLX550 (8 szt.)
GLX62CB		GLX7150S10 GLX7200S10 GLX7300S10 GLX7400S10 GLX7500S10	267	337 387 487 587 687				GLX802 (3 szt.) GLX803 (4 szt.)	GLX902 (6 szt.) GLX903 (8 szt.) wbudowane	GLX502 ③ GLX503 ④ GLX504 ⑤ GLX505 ⑥	GLX206 (3 szt.) GLX207 (4 szt.)	GLX551 (8 szt.)
GLX61B	GLX61	GLX7150S10 GLX7200S10 GLX7300S10 GLX7400S10 GLX7500S10	124	194 244 344 444 544	10	GLX00	GLX1001 (1NC) GLX1010EA (1N00)	GLX800 (3 szt.) GLX801 (4 szt.)	wbudowane	GLX500 ① GLX501 ②	-	GLX550 (8 szt.)
GLX62B	GLX62	GLX7150S10 GLX7200S10 GLX7300S10 GLX7400S10 GLX7500S10	157	227 277 377 477 577				GLX802 (3 szt.) GLX803 (4 szt.)	wbudowane	GLX502 ③ GLX503 ④ GLX504 ⑤ GLX505 ⑥		GLX551 (8 szt.)
GLX61B	-	GLX7150S10 GLX7200S10 GLX7300S10 GLX7400S10 GLX7500S10	220	290 340 440 540 640	10	GLX00	GLX1001 (1NC) GLX1010EA (1N00)	GLX800 (3 szt.) GLX801 (4 szt.)	wbudowane	GLX500 ① GLX501 ②	GLX201 (3 szt.) GLX202 (4 szt.)	GLX550 (8 szt.)
GLX62B		GLX7150S10 GLX7200S10 GLX7300S10 GLX7400S10 GLX7500S10	267	337 387 487 587 687				GLX802 (3 szt.) GLX803 (4 szt.)	wbudowane	GLX502 ③ GLX503 ④ GLX504 ⑤ GLX505 ⑥	GLX206 (3 szt.) GLX207 (4 szt.)	GLX551 (8 szt.)
GLX61B	-	GLX7150S10 GLX7200S10 GLX7300S10 GLX7400S10 GLX7500S10	220	290 340 440 540 640	10	GLX00	GLX1001 (1NC) GLX1010EA (1N00)	GLX800 (3 szt.) GLX801 (4 szt.)	wbudowane	GLX500 ① GLX501 ②	GLX201 (3 szt.) GLX202 (4 szt.)	GLX550 (8 szt.)
GLX62B		GLX7150S10 GLX7200S10 GLX7300S10 GLX7400S10 GLX7500S10	267	337 387 487 587 687				GLX802 (3 szt.) GLX803 (4 szt.)	wbudowane	GLX502 ③ GLX503 ④ GLX504 ⑤ GLX505 ⑥	GLX206 (3 szt.) GLX207 (4 szt.)	GLX551 (8 szt.)

① 3 sztuki. 3 zaciski do podłączenia pojedynczego przewodu:
- przekrój maksymalny: 304mm²/600kcmil;
- przekrój minimalny: 33,6mm²/2AWG.

⑤ 1 sztuka. Zacisk do podłączenia podwójnego przewodu:
- przekrój maksymalny: 2x152mm²/2x300kcmil;
- przekrój minimalny: 2x21,2mm²/2x4AWG.

⑥ 3 sztuki. 3 zaciski do podłączenia podwójnego przewodu:
- przekrój maksymalny: 2x152mm²/2x300kcmil;
- przekrój minimalny: 2x21,2mm²/2x4AWG.

Rozłączniki izolacyjne 3P wg IEC/EN/BS



GL0160C1...GL0315C1



GL0320C1...GL0500C1

Kod zamówienia	Prąd termiczny Ith	Prąd znamionowy łączeniowy Ie		Ilość w opak.	Masa
		AC21A (≤690V)	AC23A (≤400V)		
	[A]	[A]	[A]	szt.	[kg]

Dostarczane bez pokrętła. Należy zakupić trzpień i pokrętło dla wersji ze sprzęgłem lub pokrętło do przełączania bezpośredniego (zobacz na stronie 12-33).

GL0160C1	160	160	160	1	1,740
GL0200C1	200	200	200	1	1,740
GL0250C1	250	250	250	1	1,740
GL0315C1	315	250	250	1	1,740
GL0320C1	320	320	320	1	3,460
GL0400C1	400	400	400	1	3,460
GL0500C1	500	500	500	1	3,460
GL0630C1	630	630	500	1	3,780

new

Rozłączniki izolacyjne 3P wg UL98



GL...C1UL

Kod zamówienia	Prąd zastosowania ogólnego	Moc maksymalna silnika trójfazowego	Ilość w opak.	Masa

Dostarczane bez pokrętła. Należy zakupić trzpień i pokrętło dla wersji ze sprzęgłem lub pokrętło do przełączania bezpośredniego (zobacz na stronie 12-33).

GL0100C1UL	100	30/240 75/480 100/600	1	1,900
GL0200C1UL	200	75/240 150/480 200/600	1	1,900
GL0400C1UL	400	125/240 250/480 350/600	1	3,780

new

new

Czwarte pole wg IEC/EN/BS



GLX420315

GLX420500

GLX420630

Kod zamówienia	Prąd termiczny Ith	Prąd znamionowy łączeniowy Ie		Ilość w opak.	Masa
		AC21A (≤690V)	AC23A (≤400V)		
	[A]	[A]	[A]	szt.	[kg]

Zadziałanie bezzwłoczne w odniesieniu do torów głównych. Do GL0160C1...GL0315C1.

GLX420315	315	250	250	1	0,400
Do GL0320C1...GL0630C1.					
GLX420320	320	320	320	1	0,900
GLX420400	400	400	400	1	0,900
GLX420500	500	500	500	1	0,900
GLX420630	630	630	500	1	0,900

new

Czwarte pole wg UL98



GLX420200UL

GLX420400UL

Kod zamówienia	Prąd zastosowania ogólnego	Moc maksymalna silnika trójfazowego	Ilość w opak.	Masa

Zadziałanie bezzwłoczne w odniesieniu do torów głównych. Do GL0100C1UL.

GLX420100UL	100	30/240 75/480 100/600	1	0,410
Do GL0200C1UL.				
GLX420200UL	200	75/240 150/480 200/600	1	0,410
Do GL0400C1UL.				
GLX420400UL	400	125/240 250/480 350/600	1	0,900

new

new

Charakterystyka ogólna

- wykonania od 160 do 630A w kategorii obciążenia AC23
- prąd zastosowania ogólnego według normy UL98: 100A, 200A i 400A
- kompaktowe wymiary i dokładane czwarte pole
- montaż na szynie 35mm lub śrubami: do 315A; tylko śrubami o płycie: od 320A do 630A
- możliwość regulacji położenia klipsów do montażu śrubami
- widoczne położenie styków głównych
- maksymalna liczba pól głównych: 4.

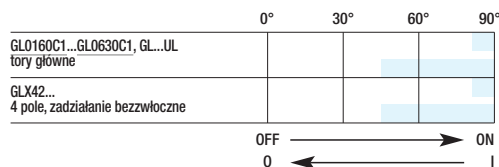
Charakterystyka robocza

- napięcie znamionowe izolacji Ui: 1000V
- znamionowe napięcie udarowe Uimp: 12kV
- trwałość mechaniczna:
 - 20 000 cykli: od 160A do 315A
 - 10 000 cykli: od 320A do 630A.

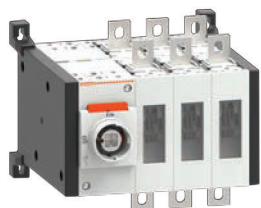
Certyfikaty i zgodności

Certyfikaty: cULus według normy UL98 / CSA C22.2 nr 4 (GL...UL i GLX42...UL). Zgodne z normami: IEC/EN/BS 60947-3, IEC/EN/BS 60947-1.

Skok torów głównych rozłączników izolacyjnych GL... (tory główne i czwarte pole)



Układy przełączne 3P wg IEC/EN/BS



GLC0160C1...GLC0315C1

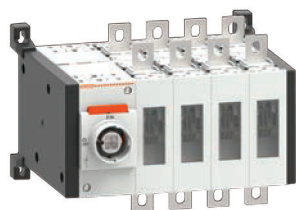
new

Kod zamówienia	Prąd termiczny I _{th}	Prąd znamionowy łączeniowy I _e		Ilość w opak.	Masa
	AC21A (≤690V)	AC33B (≤400V)	AC33B (≤690V)		
	[A]	[A]	[A]	szt.	[kg]

Dostarczane bez pokrętła. ❶

GLC0160C1	160	160	160	1	3,550
GLC0200C1	200	200	200	1	3,550
GLC0250C1	250	250	250	1	3,550
GLC0315C1	315	250	250	1	3,550
GLC0320C1	320	320	320	1	7,060
GLC0400C1	400	400	400	1	7,060
GLC0500C1	500	500	500	1	7,060
GLC0630C1	630	630	500	1	7,720

Układy przełączne 4P wg IEC/EN/BS



GLC0160T4C1...GLC0315T4C1

new

Kod zamówienia	Prąd termiczny I _{th}	Prąd znamionowy łączeniowy I _e		Ilość w opak.	Masa
	AC21A (≤690V)	AC33B (≤400V)	AC33B (≤690V)		
	[A]	[A]	[A]	szt.	[kg]

Dostarczane bez pokrętła. ❶

GLC0160T4C1	160	160	160	1	4,330
GLC0200T4C1	200	200	200	1	4,330
GLC0250T4C1	250	250	250	1	4,330
GLC0315T4C1	315	250	250	1	4,330
GLC0320T4C1	320	320	320	1	8,810
GLC0400T4C1	400	400	400	1	8,810
GLC0500T4C1	500	500	500	1	8,810
GLC0630T4C1	630	630	500	1	9,460

Układy przełączne 3P wg UL1008



GLC0200C1UL

new

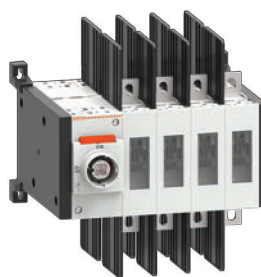
new

Kod zamówienia	Prąd zastosowania ogólnego	Moc maks. silnika trójfazowego	Ilość w opak.	Masa
	[A]	[HP/V]	szt.	[kg]

Dostarczane bez pokrętła. ❶

GLC0100C1UL	100	30/240 75/480 100/600	1	3,800
GLC0200C1UL	200	75/240 150/480 200/600	1	3,800
GLC0400C1UL	400	125/240 250/480 350/600	1	7,560

Układy przełączne 4P wg UL1008



GLC0200T4C1UL

new

new

Kod zamówienia	Prąd zastosowania ogólnego	Moc maks. silnika trójfazowego	Ilość w opak.	Masa
	[A]	[HP/V]	szt.	[kg]

Dostarczane bez pokrętła. ❶

GLC0100T4C1UL	100	30/240 75/480 100/600	1	4,590
GLC0200T4C1UL	200	75/240 150/480 200/600	1	4,590
GLC0400T4C1UL	400	125/240 250/480 350/600	1	7,680

❶ Należy zakupić trzpień i pokrętło dla wersji ze sprężem lub pokrętło do przełączania bezpośredniego (zobacz na stronie 12-33).

Charakterystyka ogólna

- wykonania od 160 do 630A w kategorii obciążenia AC23
- prąd zastosowania ogólnego według normy UL1008: 100A, 200A i 400A
- montaż śrubami do płyty
- widoczne położenie styków głównych.

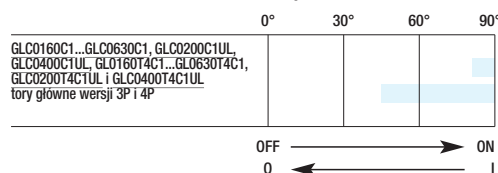
Charakterystyka robocza

- napięcie znamionowe izolacji U_i: 1000V
- znamionowe napięcie udarowe U_{imp}: 12kV
- trwałość mechaniczna:
 - 20 000 cykli: od 160A do 315A
 - 10 000 cykli: od 320A do 630A.

Certyfikaty i zgodności

Certyfikaty: cULus według normy UL1008.
Zgodne z normami: IEC/EN/BS 60947-6-1, IEC/EN/BS 60947-3.

Skok torów głównych układów przełącznych GLC...



Wypożyczenie dodatkowe



GLX1010EA



GLX1001



GLX300



GLX301

new

new



GLX8...

new



GLX9...

new



GLX500 - GLX501



GLX502 - GLX503



GLX504 - GLX505

new



GLX55...

new

Kod zamówienia	Charakterystyka	Ilość w opak. szt.	Masa [kg]
Zestyki pomocnicze.			
GLX1001	1NG z zaciskami śrubowymi	1	0,100
GLX1010EA	1N00 z zaciskami śrubowymi	1	0,100
Zacisk neutralny.			
GLX300	do GL0100...GL0315	1	0,340
GLX302	do GL0320...GL0630	1	0,680
Zacisk uziemienia.			
GLX301	do GL0100...GL0315	1	0,340
GLX303	do GL0320...GL0630	1	0,680
Jednopolowe osłony torów głównych.			
GLX800	zestaw 3 szt.; zabezpieczenie 3 zacisków; do GL0100...GL0315 i GLC0100...GLC0315	1	0,060
GLX801	zestaw 4 szt.; zabezpieczenie 4 zacisków; do GL0100...GL0315 i GLC0100...GLC0315	1	0,080
GLX802	zestaw 3 szt.; zabezpieczenie 3 zacisków; do GL0320...GL0630 i GLC0320...GLC0630	1	0,070
GLX803	zestaw 4 szt.; zabezpieczenie 4 zacisków; do GL0320...GL0630 i GLC0320...GLC0630	1	0,095
Separatory torów głównych (wymagane przy napięciu > 500V).			
GLX900	zestaw 6 szt.; zabezpieczenie 3 torów; do GL0160...GL0315 i GLC0100...GLC0315	1	0,070
GLX901	zestaw 8 szt.; zabezpieczenie 4 torów; do GL0160...GL0315 i GLC0100...GLC0315	1	0,090
GLX902	zestaw 6 szt.; zabezpieczenie 3 torów; do GL0320...GLC0500 i GLC0320...GLC0500	1	0,110
GLX903	zestaw 8 szt.; zabezpieczenie 4 torów; do GL0320...GLC0500 i GLC0320...GLC0500	1	0,130
Zaciski kablowe, przewód: linka lub drut.			
GLX500	1 szt.; zacisk do podłączenia pojedynczego przewodu; do GL0100...GL0315 i GLC0100...GLC0315	1	0,050
GLX501	3 szt.; zaciski do podłączenia pojedynczego przewodu; do GL0100...GL0315 i GLC0100...GLC0315	1	0,140
GLX502	1 szt.; zacisk do podłączenia pojedynczego przewodu; do GL0320...GL0630 i GLC0320...GLC0630	1	0,100
GLX503	3 szt.; zaciski do podłączenia pojedynczego przewodu; do GL0320...GL0630 i GLC0320...GLC0630	1	0,280
GLX504	1 szt.; zacisk do podłączenia podwójnego przewodu; do GL0320...GL0630 i GLC0320...GLC0630	1	0,110
GLX505	3 szt.; zaciski do podłączenia podwójnego przewodu; do GL0320...GL0630 i GLC0320...GLC0630	1	0,310
Akcesoria do blokowania nakrętki.			
GLX550	zestaw 8 sztuk; do GL0100...GL0315 i GLC0100...GLC0315	1	0,010
GLX551	zestaw 8 sztuk; do GL0320...GL0630 i GLC0320...GLC0630	1	0,010

Charakterystyka robocza zestyków pomocniczych GLX10...

- prąd termiczny umowny I_{th}: 10A
- znamionowe napięcie izolacji: 690V
- przewodność: 5V / 1mA
- przeznaczenie według UL/CSA i IEC/EN/BS 60947-5-1: A600 Q600
- moment obrotowy dokręcania: 0,8Nm/7,1lbin
- maksymalnie 8 zestyków (2 na otwór) dla rozłączników GL0160...GL0630
- maksymalnie 4 zestyki do określenia pozycji (1 na otwór) dla układów przełącznych GLC0160...GLC0630
- montaż zatraskowy bez użycia narzędzi.

Charakterystyka robocza zacisku neutralnego i uziemienia GLX3...

- do stosowania tylko z rozłącznikami izolacyjnymi GL0160...GL0630
- moment obrotowy dokręcania dla GLX300 i GLX301: 15...22Nm/132,7...194,7lbin
- moment obrotowy dokręcania dla GLX302 i GLX303: 30...37Nm/265...327lbin.

Charakterystyka robocza osłon i separatorów faz GLX8..., GLX9...

- montaż zatraskowy.

Charakterystyka robocza zacisków kablowych GLX500-GLX501

- maksymalny przekrój przewodu: 120mm²/250kcmil
- minimalny przekrój przewodu: 16mm²/6AWG
- moment obrotowy dokręcania: 35Nm/309,7lbin.

GLX502-GLX503

- maksymalny przekrój przewodu: 304mm²/600kcmil
- minimalny przekrój przewodu: 33,6mm²/2AWG
- moment obrotowy dokręcania: 42,4Nm/375lbin.

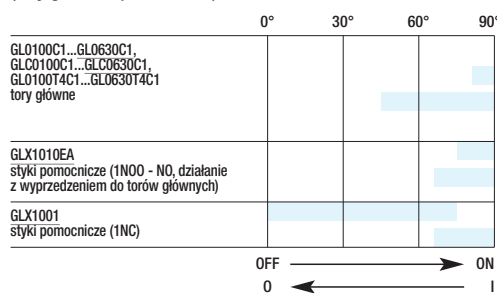
GLX504-GLX505

- maksymalny przekrój przewodu: 2x152mm²/2x300kcmil
- minimalny przekrój przewodu: 2x21,2mm²/2x4AWG
- moment obrotowy dokręcania: 22,6Nm/200lbin.

Certyfikaty i zgodności

Certyfikaty: cULus.
Zgodne z normami: IEC/EN/BS 60947-1, IEC/EN/BS 60947-3.

Skok torów rozłączników izolacyjnych GL... (tory główne i pomocnicze)



12 Rozłączniki izolacyjne

Seria GL od 160 do 630A.

Akcesoria

Mostki łączeniowe



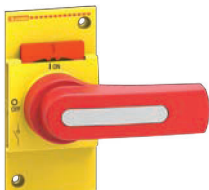
GLX2...

Kod zamówienia	Opis	Ilość w opak. szt.	Masa [kg]
Mostki do połączeń równoległych w układach przełącznych.			
GLX201	zestaw 3 sztuk; połączenie 3 torów; do GLC0100...GLC0315	1	0,180
GLX202	zestaw 4 sztuk; połączenie 4 torów; do GLC0100...GLC0315	1	0,200
GLX206	zestaw 3 sztuk; połączenie 3 torów; do GLC0320...GLC0630	1	0,190
GLX207	zestaw 4 sztuk; połączenie 4 torów; do GLC0320...GLC0630	1	0,255

Pokrętła i trzpienie



GLX61DB



GLX61D



GLX62DB



GLX61



GLX61B



GLX61CB



GLX00



GLX7...

new

new

Kod zamówienia	Opis	Ilość w opak. szt.	Masa [kg]
Pokrętła do przełączania bezpośredniego.			
GLX61DB	do GL0100...GL0315 i GLC0100...GLC0315; czarne	1	0,075
GLX61D	do GL0100...GL0315; żółto/czerwone	1	0,095
GLX62DB	do GL0320...GL0630 i GLC0320...GLC0630, czarne	1	0,140
GLX62D	do GLC0320...GLC0630; żółto/czerwone	1	0,170

Kod zamówienia	Opis	Ilość w opak. szt.	Masa [kg]
Pokrętła do wersji ze sprzęgłem.			
GLX61	do GL0100...GL0315; montaż śrubami, dźwignia 125mm - z odblokowaniem (wg UL508A), żółto/czerwone. □ 10mm	1	0,220
GLX61B	do GL0100...GL0315; montaż śrubami, dźwignia 125mm - z odblokowaniem (wg UL508A), czarne. □ 10mm	1	0,220
GLX61CB	do układów przełącznych GLC0100...GLC0315; montaż śrubami, dźwignia 125mm - z odblokowaniem (wg UL508A), czarne. □ 10mm	1	0,215
GLX62	do GL0320...GL0630. montaż śrubami, dźwignia 175mm - z odblokowaniem (wg UL508A), żółto/czerwone. □ 10mm	1	0,240
GLX62B	do GL0320...GL0630. montaż śrubami, dźwignia 175mm - z odblokowaniem (wg UL508A), czarne. □ 10mm	1	0,240
GLX62CB	do układów przełącznych GLC0320...GLC0630; montaż śrubami, dźwignia 175mm - z odblokowaniem (wg UL508A), czarne. □ 10mm	1	0,240

Kod zamówienia	Opis	Ilość w opak. szt.	Masa [kg]
Akcesoria do wersji ze sprzęgłem.			
GLX00	przewodnica trzpienia	1	0,040
Trzpienie do wersji ze sprzęgłem do pokręteł: GLX61, GLX61B, GLX61CB, GLX62, GLX62B, GLX62CB.			
GLX7150S10	długość 150mm, □10mm	1	0,150
GLX7200S10	długość 200mm, □10mm	1	0,190
GLX7300S10	długość 300mm, □10mm	1	0,270
GLX7400S10	długość 400mm, □10mm	1	0,350
GLX7500S10	długość 500mm, □10mm	1	0,430

Charakterystyka robocza pokręteł do przełączania bezpośredniego

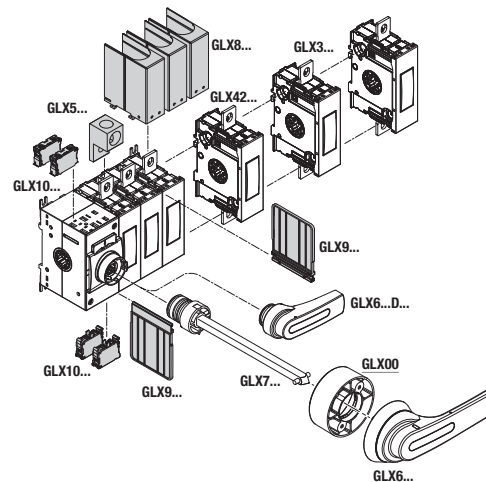
- montaż zatraskowy na rozłącznikach izolacyjnych i układach przełącznych
- 1-3 kłódki o średnicy Ø4...6mm.

Charakterystyka robocza pokręteł do wersji ze sprzęgłem

- międzysie otworów montażowych pokrętła: 28x40mm
- 1-3 kłódki o średnicy Ø4...8mm
- moment obrotowy dokręcania: 1,5Nm/13,3lbin
- stopień ochrony:
 - wg IEC/EN/BS: IP66 i IP69K;
 - wg UL: Typ 1, 2, 3R, 12, 12K, 4, 4X dla aplikacji zewnętrznych.

Certyfikaty i zgodności

Certyfikaty: cULus.
Zgodne z normami: IEC/EN/BS 60947-1, IEC/EN/BS 60947-3.



12 Rozłączniki izolacyjne

Seria GL od 160A do 315A.

W obudowie metalowej

Rozłączniki izolacyjne w obudowie metalowej IP65 wg IEC/EN/BS



GLZM0160...GLZM315...

Kod zamówienia	Prąd termiczny I _{th}	Prąd znamionowy łączeniowy I _e AC22A (≤690V) AC23A (≤400V)	Ilość w opak.	Masa
	[A]	[A]	szt.	[kg]

Trzypolowe.
Pokrętko żółto/czerwone.

GLZM0160	160	160	1	9,750
GLZM0200	200	200	1	9,750
GLZM0250	250	250	1	9,750
GLZM0315	315	250	1	9,750

Trzypolowe.
Pokrętko szaro/czarne.

GLZM0160B	160	160	1	9,750
GLZM0200B	200	200	1	9,750
GLZM0250B	250	250	1	9,750
GLZM0315B	315	250	1	9,750

Czteropolowe.
Pokrętko żółto/czerwone.

GLZM0160T4	160	160	1	9,950
GLZM0200T4	200	200	1	9,950
GLZM0250T4	250	250	1	9,950
GLZM0315T4	315	250	1	9,950

Czteropolowe.
Pokrętko szaro/czarne.

GLZM0160T4B	160	160	1	9,950
GLZM0200T4B	200	200	1	9,950
GLZM0250T4B	250	250	1	9,950
GLZM0315T4B	315	250	1	9,950

Komponenty

Wymiary obudowy	Rozłącznik izolacyjny	Pokrętko
[mm]		
300x400x250	GL0160C1	GLX61
300x400x250	GL0200C1	GLX61
300x400x250	GL0250C1	GLX61
300x400x250	GL0315C1	GLX61

300x400x250	GL0160C1		GLX61B
300x400x250	GL0200C1		GLX61B
300x400x250	GL0250C1		GLX61B
300x400x250	GL0315C1		GLX61B

Wymiary obudowy	Rozłącznik izolacyjny	4 pole	Pokrętko
300x400x250	GL0160C1	GLX420315	GLX61
300x400x250	GL0200C1	GLX420315	GLX61
300x400x250	GL0250C1	GLX420315	GLX61
300x400x250	GL0315C1	GLX420315	GLX61

300x400x250	GL0160C1	GLX420315	GLX61B
300x400x250	GL0200C1	GLX420315	GLX61B
300x400x250	GL0250C1	GLX420315	GLX61B
300x400x250	GL0315C1	GLX420315	GLX61B

Charakterystyka ogólna

- obudowa z blachy stalowej, pomalowana
- pokrętko blokowane kłódką
- pokrywa zamykana śrubami, zawiasy po prawej stronie obudowy
- stopień ochrony: IP65
- wejścia przewodów: do nawiercenia przez Klienta.

Certyfikaty i zgodności

Certyfikaty: EAC (w toku).
Zgodne z normami: IEC/EN/BS 60947-3,
IEC/EN/BS 60947-1.

Układy przełączne w obudowie metalowej IP65 wg IEC/EN/BS



GLZM0160E...GLZM0315E...

Kod zamówienia	Prąd termiczny I _{th}	Prąd znamionowy łączeniowy I _e		Ilość w opak.	Masa
		AC21A (≤690V)	AC23B (≤400V)		
	[A]	[A]	[A]	szt.	[kg]
Trzypolowe układy przełączne I-0-II. Pokrętko szaro/czarne.					
GLZM0160ET6	160	160	160	1	11,780
GLZM0200ET6	200	200	200	1	11,780
GLZM0250ET6	250	250	250	1	11,780
GLZM0315ET6	315	250	250	1	11,780
Czteropolowe układy przełączne I-0-II. Pokrętko szaro/czarne.					
GLZM0160ET8	160	160	160	1	12,180
GLZM0200ET8	200	200	200	1	12,180
GLZM0250ET8	250	250	250	1	12,180
GLZM0315ET8	315	250	250	1	12,180

Komponenty

Wymiary obudowy	Układ przełączny	Pokrętko
[mm]		
300x400x250	GLC0160C1	GLX61CB
300x400x250	GLC0200C1	GLX61CB
300x400x250	GLC0250C1	GLX61CB
300x400x250	GLC0315C1	GLX61CB
Wymiary obudowy	Układ przełączny	Pokrętko
300x400x250	GLC0160T4C1	GLX61CB
300x400x250	GLC0200T4C1	GLX61CB
300x400x250	GLC0250T4C1	GLX61CB
300x400x250	GLC0315T4C1	GLX61CB

Charakterystyka ogólna

- obudowa z blachy stalowej, pomalowana
- pokrętko blokowane kłódką
- pokrywa zamykana śrubami, zawiasy po prawej stronie obudowy
- stopień ochrony: IP65
- wejścia przewodów: do nawiercenia przez Klienta.

Certyfikaty i zgodności

Certyfikaty: EAC (w toku).
Zgodne z normami: IEC/EN/BS 60947-6-1,
IEC/EN/BS 60947-1.

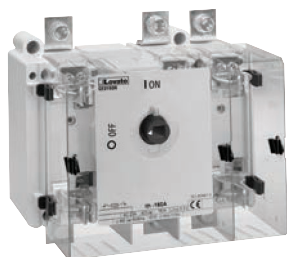
Rozłączniki izolacyjne 3P



GE...

Kod zamówienia	Prąd termiczny I _{th}	Prąd znamionowy łączeniowy I _e		Ilość w opak.	Masa [kg]
		AC21A (≤500V)	AC23A (≤400V)		
	[A]	[A]	[A]	szt.	[kg]
Należy dokupić pokrętło i trzpień. ❶					
GE0160P ❷	160	160	125	1	0,850
GE0160	160	160	125	1	0,850
GE0200	200	160	125	1	0,900
GE0250	250 ❸	160	125	1	0,900
GE0251	250	250	200	1	1,700
GE0315	315	315	250	1	1,700
GE0400	400	400	315	1	1,900
GE0500	500	500	400	1	4,200
GE0630	630	630	500	1	4,200
GE0800	800	800	500	1	4,200
GE1000	1000	1000	800	1	7,000
GE1250	1250	1000	800	1	7,600
GE1600	1600	1000	900	1	20,800

Rozłączniki izolacyjne 3P bezpiecznikowe



GE... F - GE...N - GE...B

Do wkładek bezpiecznikowych typu NFC. ❸❹					
Należy dokupić pokrętło i trzpień. ❶❷					
GE0050F ❸	50	50	50	1	1,250
GE0125F ❸	125	125	125	1	1,700
Do wkładek bezpiecznikowych typu NH. ❸					
Należy dokupić pokrętło i trzpień. ❶❷					
GE0160N	160	160	125	1	1,700
GE0161N	160	160	160	1	3,100
GE0250N	250	250	250	1	6,600
GE0400N	400	400	400	1	6,600
GE0630N	630	630	630	1	13,000
GE0800N	800	630	630	1	13,000
Do wkładek bezpiecznikowych typu BS. ❸					
Należy dokupić pokrętło i trzpień. ❶❷					
GE0160B	160	160	160	1	3,500
GE0200B	200	200	200	1	3,500
GE0250B	250	250	250	1	6,600
GE0315B	315	315	315	1	6,600
GE0400B	400	400	400	1	6,600
GE0630B	630	630	630	1	13,000
GE0800B	800	630	630	1	13,000

- ❶ W celu doboru pokrętła zobacz tabela obok. Pokrętła do przelączania bezpośredniego standardowo wyposażone są w trzpień.
- ❷ Dobór wkładek pokazano na stronie 12-42.
- ❸ Rozłącznik izolacyjny w standardzie posiada osłonę bezpiecznikową.
- ❹ Osłony zacisków IP20 dostarczane w standardzie.
- ❺ 250A I_{th}; 200A AC21A ≤500V.

Dobór pokrętła

Dobór pokrętła podano poniżej. Patrz zakresy, po lewej, których dotyczą. Dobór innych akcesoriów na stronie 12-42.

Bezpośrednie	Ze sprzęgłem	
	Czarne	Żółto/czerwone
GEX65D	GAX66NB	GAX66N
GEX66ND	GEX66NB	GEX66N
GEX67ND	GEX67NB	GEX67N
GEX68ND	GEX68NB	GEX68N

Bezpośrednie	Ze sprzęgłem	
	Czarne	Żółto/czerwone
GEX61D	GEX61NB	GEX61N
GEX62D	GEX66NB	GEX66N
GEX63D	GEX67NB	GEX67N
GEX64D	GEX68NB	GEX68N
GEX62D	GEX66NB	GEX66N
GEX63D	GEX67NB	GEX67N
GEX64D	GEX68NB	GEX68N

Charakterystyka ogólna

- zakres od 50A do 1600A
- dostępne wykonania: przelączanie bezpośrednie i ze sprzęgłem drzwiowym
- montaż śrubami; dla wersji GE0160P dostępne są adaptory do montażu na szynie 35mm, zobacz na stronie 12-42
- pokrętło blokowane w pozycji 0 bez dodatkowych akcesoriów.

Charakterystyka robocza

- napięcie znamionowe izolacji Ui:
 - 1000V dla GE0160...GE1600, GE0160P, GE0250 N/B...GE0800N/B
 - 800V dla GE0050F, GE0125F, GE0160N, GE0161N, GE0160B i GE0200B
- trwałość mechaniczna:
 - 30 000 cykli dla GE0160...GE0250, GE0160P
 - 20 000 cykli dla GE0251...GE0400
 - 10 000 cykli dla GE0500...GE1600, GE0050F, GE0125F, GE0160N/B...GE0400N/B
 - 5 000 cykli dla GE0630N/B i GE0800N/B.

Certyfikaty i zgodności

Certyfikaty: EAC.
Zgodne z normami: IEC/EN/BS 60947-1, IEC/EN/BS 60947-3.

12 Rozłączniki izolacyjne

Seria GE od 50A do 1600A.
Czteropolowe

Rozłączniki izolacyjne 4P



GE...T4...

Kod zamówienia	Prąd termiczny Ith AC21A (≤500V)	Prąd znamionowy łączeniowy Ie		Ilość w opak.	Masa [kg]
		AC23A (≤400V)	AC23A (≤500V)		
	[A]	[A]	[A]	szt.	[kg]
Należy dokupić pokrętło i trzpień. ❶					
GE0160T4P ❶	160	160	125	1	1,000
GE0160T4	160	160	125	1	1,000
GE0200T4	200	160	125	1	1,000
GE0250T4	250 ❷	160	125	1	1,000
GE0251T4	250	250	200	1	1,900
GE0315T4	315	315	250	1	1,900
GE0400T4	400	400	315	1	2,100
GE0500T4	500	500	400	1	4,500
GE0630T4	630	630	500	1	4,500
GE0800T4	800	800	500	1	4,500
GE1000T4	1000	1000	800	1	7,600
GE1250T4	1250	1000	800	1	7,600
GE1600T4	1600	1000	900	1	20,800

Rozłączniki izolacyjne 4P bezpiecznikowe



GE... FT4 - GE...NT4 - GE...BT4

Do wkładek bezpiecznikowych typu NFC. ❸❹

Należy dokupić pokrętło i trzpień. ❶❷

GE0050FT4 ❶	50	50	50	1	1,550
GE0125FT4 ❶	125	125	125	1	2,200

Do wkładek bezpiecznikowych typu NH. ❸

Należy dokupić pokrętło i trzpień. ❶❷

GE0160NT4	160	160	125	1	2,200
GE0161NT4	160	160	160	1	8,000
GE0250NT4	250	250	250	1	8,000
GE0400NT4	400	400	400	1	8,000
GE0630NT4	630	630	630	1	15,000
GE0800NT4	800	630	630	1	15,000

Do wkładek bezpiecznikowych typu BS. ❸

Należy dokupić pokrętło i trzpień. ❶❷

GE0160BT4	160	160	160	1	4,000
GE0200BT4	200	200	200	1	4,000
GE0250BT4	250	250	250	1	4,000
GE0315BT4	315	315	315	1	8,000
GE0400BT4	400	400	400	1	8,000
GE0630BT4	630	630	630	1	15,000
GE0800BT4	800	630	630	1	15,000

❶ W celu doboru pokrętła zobacz tabela obok. Pokrętła do przełączania bezpośredniego standardowo wyposażone są w trzpień.

❷ Dobór wkładek pokazano na stronie 12-43.

❸ Rozłącznik izolacyjny w standardzie posiada osłonę bezpiecznikową.

❹ Osłony zacisków IP20 dostarczane w standardzie.

❺ Dane techniczne na stronie 12-67.

Dobór pokrętła

Dobór pokrętła podano poniżej. Patrz zakresy, po lewej, których dotyczy.

Dobór innych akcesoriów na stronie 12-43.

Bezpośrednie	Ze sprzęgłem	
	Czarne	Żółto/czerwone
GEX65D	GAX66NB	GAX66N
GEX66ND	GEX66NB	GEX66N
GEX67ND	GEX67NB	GEX67N
GEX68ND	GEX68NB	GEX68N

Bezpośrednie	Ze sprzęgłem	
	Czarne	Żółto/czerwone
GEX61D	GEX61NB	GEX61N

Bezpośrednie	Ze sprzęgłem	
	Czarne	Żółto/czerwone
GEX61D	GEX61NB	GEX61N
GEX62D	GEX66NB	GEX66N
GEX63D	GEX67NB	GEX67N
GEX64D	GEX68NB	GEX68N

Bezpośrednie	Ze sprzęgłem	
	Czarne	Żółto/czerwone
GEX62D	GEX66NB	GEX66N
GEX63D	GEX67NB	GEX67N
GEX64D	GEX68NB	GEX68N

Charakterystyka ogólna

- zakres od 50A do 1600A
- wersje czteropolowe (3P+N) z torem neutralnym zamykanym z wyprzedzeniem i otwieranym z opóźnieniem
- dostępne wykonania: bezpośrednie przełączanie i ze sprzęgłem drzwiowym
- montaż śrubami; dla wersji GE0160T4P dostępne są adaptory do montażu na szynie 35mm, zobacz na stronie 12-43
- pokrętło blokowane w pozycji 0 bez dodatkowych akcesoriów.

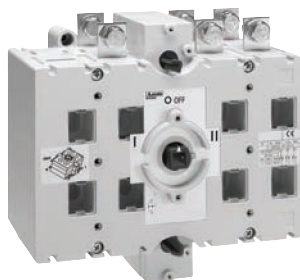
Charakterystyka robocza

- napięcie znamionowe izolacji Ui:
 - 1000V dla GE0160T4...GE1600T4, GE0160T4P, GE0250...GE0800NT4/BT4
 - 800V dla GE0160NT4/BT4, GE0050FT4, GE0125FT4, GE0161NT4, GE0200BT4
- trwałość mechaniczna:
 - 30 000 cykli dla GE0160T4...GE0250T4, GE0160T4P
 - 20 000 cykli dla GE0251T4...GE0400T4
 - 10 000 cykli dla GE0500T4...GE1600T4, GE0050FT4, GE0125FT4, GE0160...GE0400NT4/BT4.
 - 5 000 cykli dla GE0630BT4/BT4 i GE0800NT4/BT4.

Certyfikaty i zgodności

Certyfikaty: EAC.
Zgodne z normami: IEC/EN/BS 60947-1, IEC/EN/BS 60947-3.

Układy przełączne 3P



GE...E

Kod zamówienia	Prąd termiczny I _{th}		Prąd znamionowy łączeniowy I _e		Ilość w opak.	Masa [kg]
	AC21A (≤500V)	AC23B (≤400V)	AC23B (≤500V)			
	[A]	[A]	[A]	szt.	[kg]	
Należy dokupić pokrętło i trzpień. ❶						
GE0160E	160	160	125	1	1,800	
GE0200E	200	160	125	1	1,900	
GE0201E	200	160	125	1	4,800	
GE0250E	250	180	150	1	4,800	
GE0315E	315	200	160	1	5,000	
GE0400E	400	250	200	1	5,000	
GE0500E	500	400	250	1	11,500	
GE0630E	630	500	315	1	11,500	
GE0800E	800	630	400	1	11,900	
GE1000E	1000	1000	800	1	21,800	
GE1250E	1250	1000	900	1	23,600	
GE1600E	1600	1000	900	1	50,000	
new GE2000E	2000	2000	2000	1	52,000	
GE2500E	2500	2500	2500	1	119,000	
GE3150E	3150	3150	3150	1	139,000	

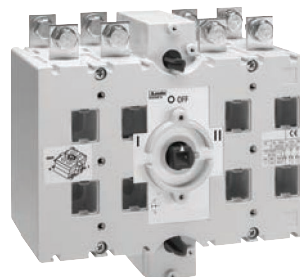
Dobór pokrętła

Dobór pokrętła podano poniżej. Patrz zakresy, po lewej, których dotyczą.

Dobór innych akcesoriów na stronie 12-41.

Bezpośrednie	Ze sprzęgłem
Czarne	Czarne
GEX61E	GEX61NC
GEX62NE	GEX62NC
GEX63NE	GEX63NC
GEX64NE	GEX64NC
GEX641NE	GEX641NC
GEX69ND	GEX69NB

Układy przełączne 4P



GE...ET4

Kod zamówienia	Prąd termiczny I _{th}		Prąd znamionowy łączeniowy I _e		Ilość w opak.	Masa [kg]
	AC21A (≤500V)	AC23B (≤400V)	AC23B (≤500V)			
	[A]	[A]	[A]	szt.	[kg]	
Należy dokupić pokrętło i trzpień. ❶						
GE0160ET4	160	160	125	1	2,100	
GE0200ET4	200	160	125	1	2,200	
GE0201ET4	200	160	125	1	5,300	
GE0250ET4	250	180	150	1	5,300	
GE0315ET4	315	200	160	1	5,500	
GE0400ET4	400	250	200	1	5,500	
GE0500ET4	500	400	250	1	12,600	
GE0630ET4	630	500	315	1	12,600	
GE0800ET4	800	630	400	1	13,200	
GE1000ET4	1000	1000	800	1	24,300	
GE1250ET4	1250	1000	900	1	26,700	
GE1600ET4	1600	1000	900	1	55,000	
new GE2000ET4	2000	2000	2000	1	69,000	
GE2500ET4	2500	2500	2500	1	159,000	
GE3150ET4	3150	3150	3150	1	186,000	

Dobór pokrętła

Dobór pokrętła podano poniżej. Patrz zakresy, po lewej, których dotyczą.

Dobór innych akcesoriów na stronie 12-41.

Bezpośrednie	Ze sprzęgłem
Czarne	Czarne
GEX61E	GEX61NC
GEX62NE	GEX62NC
GEX63NE	GEX63NC
GEX64NE	GEX64NC
GEX641NE	GEX641NC
GEX69ND	GEX69NB

❶ W celu doboru pokrętła zobacz tabela obok. Pokrętła do przełączania bezpośredniego standardowo wyposażone są w trzpień.

Charakterystyka ogólna

- zakres od 160A do 3150A
- wersje czteropolowe (3P+N) z torem neutralnym zamykanym z wyprzedzeniem i otwieraniem z opóźnieniem
- dostępne wykonania: bezpośrednie przełączanie i ze sprzęgłem drzewiowym
- montaż śrubami
- pokrętło blokowane w pozycji 0 bez dodatkowych akcesoriów.

Charakterystyka robocza

- napięcie znamionowe izolacji U_i: 1000V
- trwałość mechaniczna: 30 000 cykli dla GE0160E/ET4 i GE0200E/ET4; 10 000 cykli dla pozostałych typów.

Certyfikaty i zgodności

Certyfikaty: EAC.
Zgodne z normami: IEC/EN/BS 60947-1, IEC/EN/BS 60947-3.



GEX10...



GEX8900



GEX8...



GEX691C



GEX69...

new

Kod zamówienia	Opis	Ilość w opak. szt.	Masa [kg]
----------------	------	--------------------	-----------

Zestyki pomocnicze. ①②

GEX1011 ①②	1NO/1NC, przełączny	1	0,032
GEX1022	2NO/2NC, przełączne	1	0,032

Zestyki pomocnicze do rozłączników izolacyjnych typu GE0050F, GE0050FT4, GE0125F, GE0125FT4, GE0160N i GE0160NT4.

GEX1011N ②	1NO/1NC, przełączny	1	0,024
GEX1022N	2NO/2NC, przełączne	1	0,032

Zestyki pomocnicze do układów przełącznych typu GE0160E, GE0200E, GE0160ET4, GE0200ET4, GE1600E i GE1600ET4.

GEX1011M ②	1NO/1NC, przełączny	1	0,016
------------	---------------------	---	-------

Zestaw do montażu rozłącznika na szynie 35mm.

GEX8900	do typu GE...P	1	0,040
---------	----------------	---	-------

Zestaw osłon w ilości opisanej w tabeli. W celu właściwego doboru do rozłącznika zobacz strony od 12-41 do 43 i 12-47.

Montaż śrubami.

GEX8101	1 sztuka, pokrywa przezroczysta do zabezpieczenia 4 torów	1	0,048
GEX8111	zestaw 2 sztuk, każda do 2 torów	1	0,080
GEX8121	zestaw 2 sztuk, każda do 2 torów	1	0,140
GEX8131	zestaw 2 sztuk, każda do 2 torów	1	0,170
GEX8141	zestaw 2 sztuk, każda do 2 torów	1	0,440

Montaż zatrzaskowy.

GEX8201	zestaw 3 sztuk, każda do 1 toru	1	0,090
GEX8203	zestaw 4 sztuk, każda do 1 toru	1	0,120
GEX8211	zestaw 3 sztuk, każda do 1 toru	1	0,120
GEX8212	zestaw 3 sztuk, każda do 1 toru	1	0,120
GEX8213	zestaw 4 sztuk, każda do 1 toru	1	0,160
GEX8221	zestaw 3 sztuk, każda do 1 toru	1	0,240
GEX8222	zestaw 3 sztuk, każda do 1 toru	1	0,240
GEX8223	zestaw 4 sztuk, każda do 1 toru	1	0,320
GEX8231	zestaw 3 sztuk, każda do 1 toru	1	0,340
GEX8232	zestaw 3 sztuk, każda do 1 toru	1	0,340
GEX8233	zestaw 4 sztuk, każda do 1 toru	1	0,440
GEX8311	zestaw 3 sztuk, każda do 1 toru	1	0,120
GEX8312	zestaw 4 sztuk, każda do 1 toru	1	0,160
GEX8321	zestaw 3 sztuk, każda do 1 toru	1	0,260
GEX8322	zestaw 4 sztuk, każda do 1 toru	1	0,340
GEX8331	zestaw 3 sztuk, każda do 1 toru	1	0,360
GEX8332	zestaw 4 sztuk, każda do 1 toru	1	0,460

Napęd silnikowy do układów przełącznych.

Znamionowe napięcie zasilania pomocniczego 230VAC.

W komplecie pokrętko do przełączania bezpośredniego, trzpień i elementy montażowe.

GEX690C	do GE0160E...GE0200E i GE0160ET4...GE0200ET4	1	3,000
GEX691C	do GE0201E...GE0400E i GE0201ET4...GE0400ET4	1	3,000
GEX692C	do GE0500E...GE0800E i GE0500ET4...GE0800ET4	1	3,000
GEX693C	do GE1000E...GE1250E i GE1000ET4...GE1250ET4	1	5,753
GEX694C	do GE1600...2000E i GE1600...2000ET4	1	5,900
GEX695C	do GE2500...3150E i GE2500...3150ET4	1	5,900

① Nie należy stosować z rozłącznikami: GE0050F, GE0050FT4, GE0125F, GE0125FT4, GE0160N, GE0160NT4, GE0160E, GE0200E, GE0160ET4, GE0200ET4, GE1600E i GE1600ET4.

② Zestyki przełączne.

Dobór wyposażenia dodatkowego i akcesoriów

W celu właściwego doboru do używanego rozłącznika zobacz strony 12-41 do 43 i 12-47.

Charakterystyka ogólna zestyków pomocniczych

Prąd termiczny umowny I_{th}: 16A.

Charakterystyka ogólna napędu silnikowego

- napięcie znamionowe zasilania pomocniczego: 230VAC
- 4 wyjścia półprzewodnikowe, 24VDC, sumarycznie 120mA
- 4 wejścia, zestyki zasilane 24VDC lub 5VDC (500mA) do sterowania przełączaniem (impulsowe lub ciągłe)
- interfejs RS485, protokoły Modbus (tylko GEX692C, GEX693C i GEX694C) do sterowania, monitoringu, programowania
- blokada kłódką w pozycji 0
- sterowanie przez wejścia pozycji
- wyświetlacz 4 cyfrowy do sygnalizacji statusu/błędów.

Certyfikaty i zgodności

Certyfikaty: EAC.

Zgodne z normami: IEC/EN/BS 60947-1, IEC/EN/BS 60947-3.



GEX...D - GEX...E



GEX62NE

new



GAX66N

new



GEX66N



GEX68N



GEX67NB

new

new



GAX7...AN



GEX7...

W celu właściwego doboru pokręta i trzpienia należy zapoznać się z tabelą na stronie 12-41 do 12-43.

Kod zamówienia	Charakterystyka	Ilość w opak. szt.	Masa [kg]
----------------	-----------------	--------------------	-----------

PRZEŁĄCZANIE BEZPOŚREDNIE. BLOKADA KLÓDKĄ. ❶
Pokręto obrotowe mocowane śrubami do korpusu rozłącznika izolacyjnego. W komplecie trzpień.

GEX61D	dźwignia czarna 95mm	1	0,340
GEX61E	dźwignia czarna 50mm	1	0,052
GEX62D	dźwignia czarna 105mm	1	0,268
GEX62NE	dźwignia czarna 143mm	1	0,266
GEX63D ❷	dźwignia czarna 245mm	1	0,536
GEX63NE	dźwignia czarna 176mm	1	0,424
GEX64D ❷	dźwignia czarna 360mm	1	0,612
GEX64NE ❷	dźwignia czarna 396mm	1	0,612
GEX641NE	dźwignia czarna 396mm	1	0,620
GEX65D	dźwignia czarna 50mm	1	0,054
GEX66ND	dźwignia czarna 115mm	1	0,216
GEX67ND	dźwignia czarna 143mm	1	0,322
GEX68ND ❷	dźwignia czarna 396mm	1	0,328
GEX69ND	dźwignia czarna 604mm.	1	0,740

DO WERSJI ZE SPRZĘGŁEM, BLOKADA KLÓDKĄ. ❶

Pokręto żółto/czerwone obrotowe mocowane śrubami do korpusu rozłącznika izolacyjnego. Trzpień do nabycia osobno ❶. Odblokowanie wg UL508A.

GAX66N ❸	dźwignia 65mm. □ 7mm ❸. IP66	1	0,075
GEX61N	dźwignia 94mm. □ 7mm. IP65	1	0,326
GEX66N	dźwignia 115mm. □ 10mm. IP65	1	0,248
GEX67N	dźwignia 143mm. □ 14mm. IP65	1	0,302
GEX68N ❷	dźwignia 396mm. □ 14mm. IP65	1	0,312

DO WERSJI ZE SPRZĘGŁEM, BLOKADA KLÓDKĄ. ❶

Pokręto czarne obrotowe mocowane śrubami do korpusu rozłącznika izolacyjnego. Trzpień do nabycia osobno ❶. Odblokowanie wg UL508A.

GAX66NB ❸	dźwignia 65mm. □ 7mm ❸. IP66	1	0,075
GEX61NB	dźwignia 94mm. □ 7mm. IP65	1	0,334
GEX61NC	dźwignia 94mm. □ 7mm. IP65	1	0,074
GEX62NC	dźwignia 143mm. □ 10mm. IP65	1	0,252
GEX63NC	dźwignia 176mm. □ 14mm. IP65	1	0,302
GEX64NC ❷	dźwignia 396mm. □ 14mm. IP65	1	0,488
GEX641NC	dźwignia 396mm. □ 14mm. IP65	1	0,500
GEX66NB	dźwignia 115mm. □ 10mm. IP65	1	0,246
GEX67NB	dźwignia 143mm. □ 14mm. IP65	1	0,298
GEX68NB ❷	dźwignia 396mm. □ 14mm. IP65	1	0,310
GEX69NB	dźwignia 604mm. □ 14mm. IP65	1	0,740

TRZPIENIE do pokręteł do wersji ze sprzęgłem ❶.

GAX7150AN	długość 150mm, □ 7mm	1	0,090
GAX7200AN	długość 200mm, □ 7mm	1	0,112
GAX7300AN	długość 300mm, □ 7mm	1	0,160
GAX7400AN	długość 400mm, □ 7mm	1	0,200
GAX7500AN	długość 500mm, □ 7mm	1	0,250
GEX7162N	długość 177mm, □ 7mm	1	0,056
GEX7195N	długość 195mm, □ 14mm	1	0,248
GEX7227N	długość 227mm, □ 10mm	1	0,154
GEX7239N	długość 239mm, □ 14mm	1	0,310
GEX7250N	długość 250mm, □ 7mm	1	0,084
GEX7345N	długość 345mm, □ 14mm	1	0,480
GEX7375N	długość 375mm, □ 10mm	1	0,274
GEX7387N	długość 387mm, □ 7mm	1	0,142
GEX7536N	długość 536mm, □ 10mm	1	0,408
GEX7535N	długość 535mm, □ 14mm	1	0,784
GEX7485N	długość 485mm, □ 14mm	1	0,930

❶ W celu właściwego doboru należy zapoznać się z tabelą na stronie 12-41 do 43 i 12-47.

❷ Przełączanie dwoma rękoma.

❸ Stosować trzpienie typu GAX7...AN.

Certyfikaty i zgodności

Certyfikaty: EAC dla wszystkich; cULus według UL98/CSA C22.2 nr 4 tylko dla typów GAX66N... i GAX7...AN.

Zgodne z normami: IEC/EN/BS 60947-1, IEC/EN/BS 60947-3.

Kształt i długość pokręta	Typ pokręta
50mm	GEX61E - GEX65D
65mm	GAX66N - GAX66NB
94mm	GEX61N - GEX61NB GEX61NC
95mm	GEX61D
105mm	GEX62D
115mm	GEX66ND - GEX66NB GEX66N
143mm	GEX62NC - GEX62NE GEX67N - GEX67NB GEX67ND
176mm	GEX63NC - GEX63NE
245mm	przełączanie dwoma rękoma GEX63D
360mm	przełączanie dwoma rękoma GEX64D
396mm	przełączanie dwoma rękoma GEX64NC - GEX64NE - GEX641NC - GEX641NE - GEX68N - GEX68NB - GEX68ND
604mm	przełączanie dwoma rękoma GEX69ND - GEX69NB

Tabela doboru - trzypolowe i czteropolowe układy przełączne

Typ	Prąd termiczny I _{th}		Prąd znamionowy łączeniowy I _e		Przełącz. bezpośrednie			Przełączanie na drzwiach szafy (ze sprzęgłem)			Trzpienie do wersji ze sprzęgłem, ostatnie 3 cyfry kodu GEX... wskazują długość w mm		Styki pomocnicze 1NO/1NC	Napęd silnikowy	Osłony torów głównych do:		
	AC21A (≤500V)	AC23B (≤400V)	AC23B (≤500V)	Czarne	Czarne	Żółto/czerw.	Przekrój trzpienia	Maksymalna głębokość szafy	Kod	Kod	Kod	Linia 1			Linia 2	Obciążenie	

Trzypolowe układy przełączne.

GE0160E	160	160	125	GEX61E	GEX61NC	—	GEX7162N	7mm	269	GEX1011M	GEX690C	GEX8101	①	GEX8101
GE0200E	200	160	125				GEX7250N GEX7387N		342 479			①		
GE0201E	200	160	125	GEX62NE	GEX62NC	—	GEX7227N	10mm	279	GEX1011	GEX691C	GEX8212	GEX8211	GEX8311
GE0250E	250	180	150				GEX7375N		427					
GE0315E	315	200	160				GEX7536N		588					
GE0400E	400	250	200											
GE0500E	500	400	250	GEX63NE	GEX63NC	—	GEX7195N	14mm	257		GEX692C	GEX8222	GEX8221	GEX8321
GE0630E	630	500	315				GEX7345N		407					
GE0800E	800	630	400				GEX7535N		597					
GE1000E	1000	1000	800	GEX64NE	GEX64NC	—			280		GEX693C	GEX8232	GEX8231	GEX8331
GE1250E	1250	1000	900						430 620					
GE1600E	1600	1000	900			—	GEX7239N	14mm	579	GEX1011M	GEX694C	GEX8141	—	GEX8141
GE2000E	2000	1250	500	GEX41NE	GEX41NC	—	GEX7485N	—	825		GEX694C	—	—	—
GE2500E	2500	1800	1250	GEX41NE	GEX41NC	—	②	—	938		GEX695C	—	—	—
GE3150E	3150	1800	1400			—	②	—			GEX695C	—	—	—

Czteropolowe układy przełączne.

GE0160ET4	160	160	125	GEX61E	GEX61NC	—	GEX7162N	7mm	269	GEX1011M	GEX690C	GEX8101	①	GEX8101
GE0200ET4	200	160	125				GEX7250N GEX7387N		342 479			①		
GE0201ET4	200	160	125	GEX62NE	GEX62NC	—	GEX7227N	10mm	279	GEX1011	GEX691C	GEX8213	GEX8213	GEX8312
GE0250ET4	250	180	150				GEX7375N		427					
GE0315ET4	315	200	160				GEX7536N		588					
GE0400ET4	400	250	200											
GE0500ET4	500	400	250	GEX63NE	GEX63NC	—	GEX7195N	14mm	257		GEX692C	GEX8223	GEX8223	GEX8322
GE0630ET4	630	500	315				GEX7345N		407					
GE0800ET4	800	630	400				GEX7535N		597					
GE1000ET4	1000	1000	800	GEX64NE	GEX64NC	—			280		GEX693C	GEX8233	GEX8233	GEX8332
GE1250ET4	1250	1000	900						430 620					
GE1600ET4	1600	1000	900			—	GEX7239N	14mm	579	GEX1011M	GEX694C	GEX8141	—	GEX8141
GE2000ET4	2000	1250	500	GEX641NE	GEX641NC	—	GEX7485N	—	825		GEX694C	—	—	—
GE2500ET4	2500	1800	1250	GEX641NE	GEX641NC	—	②	—	938		GEX695C	—	—	—
GE3150ET4	3150	1800	1400			—	②	—			GEX695C	—	—	—

① Osłona GEX8101 zabezpiecza wejście linii 1 i linii 2; nie ma konieczności stosowania dodatkowej osłony dla linii 2.

② Trzpieni dostarczany w komplecie z pokrętkiem do przełączania na drzwiach szafy.

Tabela doboru - trzypolowe rozłączniki izolacyjne

Typ trzypolowy ❶	Prąd termiczny I _{th}	Prąd znamionowy łączeniowy I _e		Przełączanie bezpośrednie			Przełączanie na drzwiach szafy (ze sprzęgłem)			Trzpienie do wersji ze sprzęgłem, ostatnie 3 cyfry kodu GEX... wskazują długość w mm		Styki pomocnicze 1NO/1NC	Typ wkładki bezpiecznik.	Osłony torów głównych do:	
		AC21A (≤500V)	AC23A (≤400V)	AC23A (≤500V)	Czarne	Czarne	Żółto/czer.	Przekrój trzpienia	Maksymalna głębokość szafy	Linia	Obciążenie				
Kod zamówienia	[A]	[A]	[A]	Kod	Kod	Kod	Kod	<input type="checkbox"/>	[mm]	Kod		Kod	Kod		

Rozłączniki izolacyjne.

GE0160P ❷	160	160	125	GEX65D	GAX66NB	GAX66N	GAX7150AN ❸	7mm	214	GEX1011	—	Ⓣ	Ⓣ
GE0160	160	160	125				GAX7200AN ❸		264			GEX8101	GEX8101
GE0200	200	160	125				GAX7300AN ❸		364				
GE0250	250	160	125				GAX7400AN ❸		464				
							GAX7500AN ❸		564				
GE0251	250	250	200	GEX66ND	GEX66NB	GEX66N	GEX7227N	10mm	267			GEX8111	GEX8111
GE0315	315	315	250				GEX7375N		415				
GE0400	400	400	315				GEX7536N		576				
GE0500	500	500	400	GEX67ND	GEX67NB	GEX67N	GEX7195N	14mm	251			GEX8121	GEX8121
GE0630	630	630	500				GEX7345N		401				
GE0800	800	800	500				GEX7535N		591				
GE1000	1000	1000	800	GEX68ND	GEX68NB	GEX68N			267			GEX8131	GEX8131
GE1250	1250	1000	800						417				
									607				
GE1600	1600	1000	900				GEX7239N	14mm	399			GEX8141	GEX8141
							GEX7485N		645				

Rozłączniki izolacyjne do wkładek bezpiecznikowych typu NFC.

GE0150F ❷	50	50	50	GEX61D	GEX61NB	GEX61N	GEX7162N	7mm	192	GEX1011N	14x51	Ⓣ	Ⓣ
GE0125F ❷	125	125	125				GEX7250N		265		22x58		
							GEX7387N		402				

Rozłączniki izolacyjne do wkładek bezpiecznikowych typu NH.

GE0160N	160	160	125	GEX61D	GEX61NB	GEX61N	GEX7162N	7mm	192	GEX1011N	00	GEX8201	GEX8201
							GEX7250N		265				
							GEX7387N		402				
GE0161N	160	160	160	GEX62D	GEX66NB	GEX66N	GEX7227N	10mm	302	GEX1011	0	GEX8211	GEX8212
							GEX7375N		450				
							GEX7536N		611				
GE0250N	250	250	250	GEX63D	GEX67NB	GEX67N	GEX7195N	14mm	271		1	GEX8221	GEX8222
GE0400N	400	400	400				GEX7345N		421		2		
							GEX7535N		611				
GE0630N	630	630	630	GEX64D	GEX68NB	GEX68N			285		3	GEX8231	GEX8232
GE0800N	800	630	630						435				
									625				

Rozłączniki izolacyjne do wkładek bezpiecznikowych typu BS.

GE0160B	160	160	160	GEX62D	GEX66NB	GEX66N	GEX7227N	10mm	302	GEX1011	A4	GEX8211	GEX8212
GE0200B	200	200	200				GEX7375N		450		B1-B2		
GE0250B	250	250	250				GEX7536N		611				
GE0315B	315	315	315	GEX63D	GEX67NB	GEX67N	GEX7195N	14mm	271		B1-B2-B3	GEX8221	GEX8222
GE0400B	400	400	400				GEX7345N		421		B1-B2-B3-B4		
							GEX7535N		611				
GE0630B	630	630	630	GEX64D	GEX68NB	GEX68N			285		C1-C2	GEX8231	GEX8232
GE0800B	800	630	630						435		C1-C2-C3		
									625				

❶ Nie można zastosować napędu elektrycznego.

❷ Standardowo dostarczane w wersji IP20; stopień ochrony gwarantowany dla przewodów o maksymalnym przekroju 95mm².
Możliwy montaż na szynie 35mm przy użyciu zestawu GEX8900; zobacz na stronie 12-39.

❸ Standardowo dostarczane w wersji IP20; stopień ochrony gwarantowany dla przewodów o maksymalnym przekroju 35mm² dla GE050F oraz 95 mm² dla GE0125F.

❹ Długość trzpienia dla typu GAX7150AN to 186mm, dla typu GAX7200AN to 236mm, dla typu GAX7300AN to 336mm, dla typu GAX7400AN to 436mm i dla typu GAX7500AN to 536mm.

Tabela doboru - czteropolowe rozłączniki izolacyjne

Typ czteropolowy ①	Prąd termiczny Ith		Prąd znamionowy pracy Ie		Przełączanie bezpośrednie			Przełączanie na drzwiach szafy			Trzpienie do wersji ze sprzęgłem, ostatnie 3 cyfry kodu GEX... wskazują długość w mm		Styki pomocnicze 1NO/1NC	Typ wkładki bezpiecznik.	Osłony torów głównych do:	
	AC21A (≤500V)	AC23A (≤400V)	AC23A (≤500V)		Czarne	Czarne	Żółto/czer.	Przekrój trzpienia	Maksymalna głębokość szafy	Kod	Linia	Obciążenie				
Kod zamówienia	[A]	[A]	[A]		Kod	Kod	Kod	Kod	<input type="checkbox"/>	[mm]	Kod		Kod	Kod		

Rozłączniki izolacyjne.

GE0160T4P ②	160	160	125	GEX65D	GAX66NB	GAX66N	GAX7150AN ③	7mm	214	GEX1011	—	④	④
GE0160T4	160	160	125				GAX7200AN ③		264			GEX8101	GEX8101
GE0200T4	200	160	125				GAX7300AN ③		364				
GE0250T4 ⑤	250 ⑤	160	125				GAX7400AN ③		464				
							GAX7500AN ③		564				
GE0251T4	250	250	200	GEX66ND	GEX66NB	GEX66N	GEX7227N	10mm	267			GEX8111	GEX8111
GE0315T4	315	315	250				GEX7375N		415				
GE0400T4	400	400	315				GEX7536N		576				
GE0500T4	500	500	400	GEX67ND	GEX67NB	GEX67N	GEX7195N	14mm	251			GEX8121	GEX8121
GE0630T4	630	630	500				GEX7345N		401				
GE0800T4	800	800	500				GEX7535N		591				
GE1000T4	1000	1000	800	GEX68ND	GEX68NB	GEX68N			267			GEX8131	GEX8131
GE1250T4	1250	1000	800						417				
									607				
GE1600T4	1600	1000	900				GEX7239N	14mm	399			GEX8141	GEX8141
							GEX7485N		645				

Rozłączniki izolacyjne do wkładek bezpiecznikowych typu NFC.

GE0050FT4 ④	50	50	50	GEX61D	GEX61NB	GEX61N	GEX7162N	7mm	192	GEX1011N	14x51	④	④
GE0125FT4 ④	125	125	125				GEX7250N		265		22x58		
							GEX7387N		402				

Rozłączniki izolacyjne do wkładek bezpiecznikowych typu NH.

GE0160NT4	160	160	125	GEX61D	GEX61NB	GEX61N	GEX7162N	7mm	192	GEX1011N	00	GEX8203	GEX8203
							GEX7250N		265				
							GEX7387N		402				
GE0161NT4	160	160	160	GEX62D	GEX66NB	GEX66N	GEX7227N	10mm	302	GEX1011	0	GEX8213	GEX8213
							GEX7375N		450				
							GEX7536N		611				
GE0250NT4	250	250	250	GEX63D	GEX67NB	GEX67N	GEX7195N	14mm	271		1	GEX8223	GEX8223
GE0400NT4	400	400	400				GEX7345N		421		2		
							GEX7535N		611				
GE0630NT4	630	630	630	GEX64D	GEX68NB	GEX68N			285		3	GEX8233	GEX8233
GE0800NT4	800	630	630						435				
									625				

Rozłączniki izolacyjne do wkładek bezpiecznikowych typu BS.

GE0160BT4	160	160	160	GEX62D	GEX66NB	GEX66N	GEX7227N	10mm	302	GEX1011	A4	GEX8213	GEX8213
GE0200BT4	200	200	200				GEX7375N		450		B1-B2		
GE0250BT4	250	250	250				GEX7536N		611				
GE0315BT4	315	315	315	GEX63D	GEX67NB	GEX67N	GEX7195N	14mm	271		B1-B2-B3	GEX8223	GEX8223
GE0400BT4	400	400	400				GEX7345N		421		B1-B2-B3-B4		
							GEX7535N		611				
GE0630BT4	630	630	630	GEX64D	GEX68NB	GEX68N			285		C1-C2	GEX8233	GEX8233
GE0800BT4	800	630	630						435		C1-C2-C3		
									625				

① Nie można zastosować napędu elektrycznego.

② Standardowo dostarczane w wersji IP20; stopień ochrony gwarantowany dla przewodów o maksymalnym przekroju 95mm². Możliwy montaż na szynie 35mm przy użyciu zestawu GEX8900; zobacz na stronie 12-39.

③ 250A Ith; 200A AC21A ≤500V.

④ Standardowo dostarczane w wersji IP20; stopień ochrony gwarantowany dla przewodów o maksymalnym przekroju 35mm² dla GE050FT4 oraz 95 mm² dla GE0125FT4.

⑤ Długość trzpienia dla typu GAX7150AN to 186mm, dla typu GAX7200AN to 236mm i dla typu GAX7300AN to 336mm, dla typu GAX7400AN to 436mm i dla typu GAX7500AN to 536mm.

Trzypolowe bezpiecznikowe rozłączniki izolacyjne wg UL98



GMF...030C12



GMFJ100C03



GMFJ400C03



GMFJ800C03

Kod zamówienia	Prąd zastosowan. ogólnego [A]	Typ wkładki [A]	Pozycja pokrętki	Ilość w opak. szt.	Masa [kg]
----------------	-------------------------------	-----------------	------------------	--------------------	-----------

Dostarczane bez pokrętki. Należy zakupić trzpień i pokrętko dla wersji ze sprzęgłem lub pokrętko do przełączania bezpośredniego (zobacz na stronie 12-45).

GMFC030C12	30	CC	centralna	1	0,700
GMFJ030C12	30	J	centralna	1	0,700
GMFJ060C12	60	J	centralna	1	1,135
GMFJ060C03	60	J	po lewej	1	1,135
GMFJ100C03	100	J	po lewej	1	1,815
GMFJ200C03	200	J	po lewej	1	3,000
GMFJ400C03	400	J	po lewej	1	6,800
GMFJ600C03	600	J	po lewej	1	13,00
GMFL800C03	800	L	po lewej	1	13,00

Dane techniczne według UL/CSA

Typ	1F [HP]		3F [HP]			Prąd zwarcowy przy 600VAC [kA]	Typ wkładki bezpiecznikowej [A] [klasa]	
	120V	240V	240V	480V	600V		[A]	[klasa]
GMFC030C12	2	3	7,5	15	20	200	30	CC
GMFJ030C12	2	3	7,5	15	20	200	30	J
GMFJ060C12	-	-	15	30	50	200	60	J
GMFJ060C03	-	-	15	30	50	200	60	J
GMFJ100C03	-	-	30	60	75	200	100	J
GMFJ200C03	-	-	60	125	150	200	200	J
GMFJ400C03	-	-	125	250	350	200	400	J
GMFJ600C03	-	-	200	400	500	200	600	J
GMFL800C03	-	-	250	500	500	200	800	L

Wyposażenie dodatkowe i akcesoria



GMX1010



GMX3...



GMX800
GMX801
GMX802



GMX803
GMX804



GMX5...



GMXFM...

1 Tylko do GMF...030.

2 Do wszystkich rozłączników serii GM. Zastosowanie w układach jednofazowych i trójfazowych. Zawiera styki pomocnicze 1N0 i 1NC oraz sygnalizację LED (czerwona/zielona).

Kod zamówienia	Opis	Ilość w opak. szt.	Masa [kg]
----------------	------	--------------------	-----------

Zestyki pomocnicze, montaż na elemencie sterującym.

GMX1011 1	1N0/NC przełączny	1	0,020
GMX1010	1N0	1	0,030
GMX1001	1NC	1	0,030

Moduł do montażu zestyków pomocniczych na boku elementu sterującego.

GMX33	do GMF...030	1	0,060
GMX34	do GMF...60 - GMF...800	1	0,065

Oslony torów głównych.

GMX800	zestaw 3 sztuk, każda chroni 1 tor główny GMFJ100C03	1	0,080
GMX801	zestaw 3 sztuk, każda chroni 1 tor główny GMFJ200C03	1	0,090
GMX802	1 sztuka, chroni 3 tory główne GMFJ400C03	1	0,080
GMX803	1 sztuka, chroni 3 tory główne GMFJ600C03	1	0,080
GMX804	1 sztuka, chroni 3 tory główne GMFL800C03	1	0,080

Zaciski pomocnicze, przewód: linka lub drut.

GMX500	zestaw 6 szt. do GMFJ100C03	1	0,200
GMX501	zestaw 6 szt. do GMFJ200C03	1	0,200
GMX502	zestaw 6 szt. do GMFJ400C03	1	0,500
GMX503	zestaw 6 szt. do GMFJ400C03	1	1,000
GMX504	zestaw 6 szt. do GMFJ600C03 i GMFL800C03	1	1,600

Moduły kontroli wkładek bezpiecznikowych. 2

GMXFM1	napięcie znam. 120...240V	1	0,145
GMXFM2	napięcie znam. 380...600V	1	0,140

Zaciski do przewodów modułów GMXF...

GMX505	zestaw 6 sztuk; wymiary zacisków 2,8-0,8mm	1	0,004
--------	--	---	-------

Charakterystyka ogólna

- prąd zastosowania ogólnego według normy UL98: od 30A do 800A
- kompaktowe wymiary
- dostępne wykonania: przełączenie bezpośrednie i ze sprzęgłem
- montaż na szynie 35mm lub śrubami dla modelu GMF...030
- możliwość regulacji położenia klipsów montażowych w modelach od GMF...060 do GMF...800.

Charakterystyka robocza

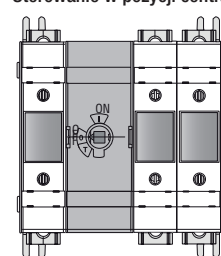
- napięcie znamionowe izolacji Ui: 1000V
- maksymalne napięcie robocze: 600V
- znamionowe napięcie udarowe Uimp: 12kV
- trwałość mechaniczna:
 - 10 000 cykli dla GMF...030 i GMF...060
 - 8 000 cykli dla GMFJ100C03 i GMFJ200C03
 - 5 000 cykli dla GMFJ400C03 i GMFJ600C03
 - 3 000 cykli dla GMFL800C03.

Certyfikaty i zgodności

Certyfikaty: cULus według normy UL98 / CSA C22.2 nr 4. Zgodne z normami: IEC/EN 60947-3, IEC/EN 60947-1.

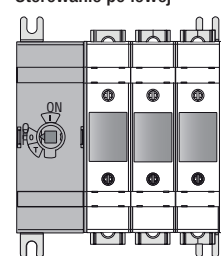
Wersja GMF...C12

Sterowanie w pozycji centralnej



Wersja GMF...C03

Sterowanie po lewej



Charakterystyka robocza zestyków pomocniczych GMX1011

- prąd termiczny Ith: 10A
- napięcie znamionowe izolacji: 400V
- przewodność: 12V / 25mA
- moment obrotowy dokręcania: 0,8Nm/7,1lb.in
- maksymalnie 6 zestyków dla rozłącznika GMF...030.

Charakterystyka robocza zestyków pomocniczych GMX1010/01

- prąd termiczny Ith według IEC/UL: 16A/10A
- napięcie izolacji IEC/UL: 690V/600V
- przewodność: 24V, / 10mA
- przeznaczenie według UL/CSA i IEC/EN 60947-5-1: A600 R300
- moment obrotowy dokręcania: 0,8Nm/7,1lb.in
- maksymalnie 6 zestyków dla rozłączników od GMF...060 do GMFL800.

Charakterystyka robocza zacisków pomocniczych

- minimalny i maksymalny przekrój przewodów:
 - GMX500: 2,5...70mm² / 14-2/0AWG
 - GMX501: 25...150mm² / 4-300Kcmil
 - GMX502: 35...300mm² / 2-600Kcmil
 - GMX503: (2x) 35...150mm² / (2x) 6-300Kcmil
 - GMX504: (2x) 35...300mm² / (2x) 2-600Kcmil
- moment obrotowy dokręcania:
 - GMX500: 13Nm / 120lb.in
 - GMX501: 22Nm / 200lb.in
 - GMX502: 42Nm / 375lb.in
 - GMX503: 22Nm / 200lb.in
 - GMX504: 56Nm / 500lb.in.

Charakterystyka robocza osłon

- montaż zatraskowy.

Certyfikaty i zgodności

Certyfikaty: cULus dla GMX1010, GMX1001, GMXFM1 i GMXFM2.

Zgodne z normami: IEC/EN/BS 60947-1, IEC/EN/BS 60947-3.

Pokręta i trzpienie



GMX62DB



GMX62



GLX00



GMX7...S06

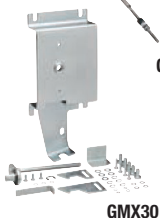
Dźwignia NFPA



GMX61NFPA



GMXCL...



GMX30

Kod zamówienia	Opis	Ilość w opak. szt.	Masa [kg]
----------------	------	--------------------	-----------

Pokręta do przełączania bezpośredniego.

GMX61DB	do GMF...030, czarne	1	0,050
GMX62DB	do GMFJ060...GMFJ200, czarne	1	0,150
GMX63DB	do GMFJ400, czarne	1	0,350
GMX64DB	do GMFJ600...GMFL800, czarne	1	1,100

Pokręta do wersji ze sprzęgłem.

GAX66N	do GMF...030...GMFJ200, montaż śrubami, dźwignia 65mm, z odblokowaniem (wg UL508A), żółto/czerwone □ 6mm	1	0,050
GAX66NB	do GMF...030...GMFJ200, montaż śrubami, dźwignia 65mm, z odblokowaniem (wg UL508A), czarne □ 6mm	1	0,050
GMX61	do GMFJ400, montaż śrubami, dźwignia 125mm, z odblokowaniem (wg UL508A), żółto/czerwone □ 12mm	1	0,200
GMX61B	do GMFJ400, montaż śrubami, dźwignia 125mm, z odblokowaniem (wg UL508A), czarne □ 12mm	1	0,200
GMX62	do GMFJ600...GMFL800, montaż śrubami, dźwignia 175mm, z odblokowaniem (wg UL508A), żółto/czerwone □ 12mm	1	0,200
GMX62B	do GMFJ600...GMFL800, montaż śrubami, dźwignia 175mm, z odblokowaniem (wg UL508A), czarne □ 12mm	1	0,200

Akcesoria do wersji ze sprzęgłem.

GLX00	Prowadnica trzpienia	1	0,040
-------	----------------------	---	-------

Trzpienie do wersji ze sprzęgłem do pokręteł typu GAX66N i GAX66NB.

GMX7150S06	długość 150mm, □6mm	1	0,120
GMX7300S06	długość 300mm, □6mm	1	0,155

Trzpienie do wersji ze sprzęgłem do pokręteł typu GMX61, GMX61B, GMX62, GMX62B.

GMX7150S12	długość 150mm, □12mm	1	0,240
GMX7300S12	długość 300mm, □12mm	1	0,280
GMX7500S12	długość 500mm, □12mm	1	0,310

Kod zamówienia	Opis	Ilość w opak. szt.	Masa [kg]
----------------	------	--------------------	-----------

Dźwignia.

GMX61NFPA	do GMF...030...GMFJ200. NEMA 4, 4X; czarna	1	1,850
-----------	--	---	-------

Elastyczne ciągną do podłączenia GMX61NFPA.

GMXCL36	długość 914mm	1	0,400
GMXCL48	długość 1220mm	1	0,500
GMXCL60	długość 1520mm	1	0,550
GMXCL72	długość 1828mm	1	0,650

Adapter i mechanizm do GMX61NFPA.

GMX30	do GMF...030	1	0,830
GMX31	do GMFJ060C12	1	1,180
GMX32	do GMF...060...GMFJ200	1	1,520

Charakterystyka robocza pokręteł do przełączania bezpośredniego

- montaż śrubami na korpusie rozłącznika
- blokada klódką: od 1 do 3, średnica Ø5...6,2mm.

Charakterystyka robocza pokręteł do wersji ze sprzęgłem

- rozstaw otworów montażowych: 28x40mm
- blokada klódką: od 1 do 3, średnica Ø4...8mm dla wszystkich pokręteł
- moment obrotowy dokręcania: 1,5Nm/13,3lbin
- stopień ochrony: IP66 i NEMA 4X według UL.

Uwaga: według UL/CSA pokręta GAX66N, GAX66NB, GMX61, GMX61B, GMX62, GMX62B posiadają stopień ochrony Typ 1, 4, 4X dla aplikacji zewnętrznych.

Certyfikaty i zgodności

Certyfikaty: cULus dla GMX62DB, GMX63DB, GMX64DB, GAX66N, GAX66NB, GMX61, GMX61B, GMX62, GMX62B, GLX00, GMX7...; cURus dla GMX61NFPA.

Zgodne z normami: IEC/EN/BS 60947-1, IEC/EN/BS 60947-3.

Rozłączniki izolacyjne serii GA



GA040D



GAX42...D

Kod zamówienia	Prąd termiczny I _{th}	Prąd znamionowy łączeniowy I _e DC21B ①②			Ilość w opak.	Masa
		3 pola 500V	4 pola 600V	800V		
	[A]	[A]	[A]	[A]	szt.	[kg]

Rozłącznik izolacyjny z czarnym pokrętem.

GA040D	40	12	—	—	1	0,135
--------	----	----	---	---	---	-------

Czwarte pole.

GAX42040D	40	—	20	15	1	0,040
-----------	----	---	----	----	---	-------

- ① Połączenie szeregowe 4 pól.
- ② W celu uzyskania informacji o innych napięciach roboczych należy zapoznać się z danymi technicznymi na stronie 12-73.

Rozłączniki izolacyjne serii GD



GD040AT4

new

Kod zamówienia	Prąd termiczny I _{th}	Prąd znamionowy łączeniowy I _e DC21B				Ilość w opak.	Masa
		≤800V	1000V	1200V	1500V		
	[A]	[A]	[A]	[A]	[A]	szt.	[kg]

Rozłącznik izolacyjny z czarnym pokrętem.

GD025AT2	25	25	16	—	—	1	0,140
----------	----	----	----	---	---	---	-------

GD025AT3	25	25	25	—	—	1	0,180
----------	----	----	----	---	---	---	-------

GD032AT3	32	32	32	—	—	1	0,180
----------	----	----	----	---	---	---	-------

GD032AT4	32	32	32	25	20	1	0,220
----------	----	----	----	----	----	---	-------

GD040AT3	40	40	32	—	—	1	0,180
----------	----	----	----	---	---	---	-------

GD040AT4	40	40	40	32	25	1	0,220
----------	----	----	----	----	----	---	-------

Rozłączniki izolacyjne serii GD w obudowie IP65 wg IEC/EN/BS



GAZ016DT2



GAZ040DT4

Kod zamówienia	Prąd termiczny I _{th}	Prąd znamionowy łączeniowy I _e DC21B				Ilość w opak.	Masa
		≤800V	1000V	1200V	1500V		
	[A]	[A]	[A]	[A]	[A]	szt.	[kg]

Pokręto żółto/czerwone.

GAZ025DT2	25	25	16	—	—	1	0,450
-----------	----	----	----	---	---	---	-------

GAZ032DT3	32	32	32	—	—	1	1,050
-----------	----	----	----	---	---	---	-------

GAZ040DT4	40	40	40	32	25	1	1,050
-----------	----	----	----	----	----	---	-------

Pokręto szaro/czarne.

GAZ025DT2B	25	25	16	—	—	1	0,450
------------	----	----	----	---	---	---	-------

GAZ032DT3B	32	32	32	—	—	1	1,050
------------	----	----	----	---	---	---	-------

GAZ040DT4B	40	40	40	32	25	1	1,050
------------	----	----	----	----	----	---	-------

Charakterystyka ogólna

- do 40A przy 1000VDC i 32A przy 1200VDC
- wykonanie modułowe
- zwory łączące pola szeregowo dla serii GD... w komplecie
- dostępne wykonania:
 - przełączanie bezpośrednie
 - wersja ze sprzęgłem, do wykorzystania standardowy rozłącznik do przełączania bezpośredniego, do zakupu osobno pokręto i trzpień. Zobacz na stronie 12-14 do 12-16
- montaż na szynie 35mm lub śrubami
- blokada pokręta kłódką w pozycji 0 bez dodatkowych akcesoriów.

Charakterystyka robocza

- napięcie znamionowe izolacji dla GA...D i GD... Ui: 1000V (stopień zanieczyszczenia 3)
- napięcie znamionowe izolacji dla GD... Ui: 1500V (stopień zanieczyszczenia 2)
- znamionowe napięcie udarowe U_{imp}: 8kV
- trwałość mechaniczna:
 - 100 000 cykli dla GA040D
 - 10 000 cykli dla GD...
- stopień ochrony: IP20 (tylko dla GA040D).

Certyfikaty i zgodności

Certyfikaty: cULus według UL60947-4-1/CSA C22.2. nr 60947-4-1 dla wersji GA040D i GAX42040D; EAC dla GA...D. Zgodne z normami: IEC/EN/BS 60947-3, IEC/EN/BS 60947-1.

Skok styków dla rozłączników izolacyjnych GA...D (tory główne i pomocnicze)

	Skok 0→1			
	0°	30°	60°	90°
GA040D tory główne			60°	
GAX42040D 4 pole, zadziałanie bezzwłoczne			60°	

Komponenty

Obudowa	Rozłącznik izolacyjny	Pokręto wbudowane w obudowę GAZ...
GAZ1	GD025AT2	GAX61
GAZ2 ③	GD032AT3	GAX61
GAZ2 ④	GD040AT4	GAX61
GAZ1B	GD025AT2	GAX61B
GAZ2B ③	GD032AT3	GAX61B
GAZ2B ④	GD040AT4	GAX61B

③ Dodatkowe informacje w naszym dziale Wsparcia Technicznego (tel. 71 7979 019; email: wsparcie_techiczne@LovatoElectric.pl).

Charakterystyka ogólna

- obudowa z tworzywa ABS
- możliwość montażu akcesoriów:
 - GAX30 do zachowania ciągłości ekranowania przewodu (przy falownikach)
- pokręto blokowane kłódką
- możliwość plombowania obudowy
- moment obrotowy dokręcania (śruby pokrywy):
 - GAZ025...: 1,3Nm/16lbin
 - inne typy: 1,5Nm/13lbin
- stopień ochrony: IP65
- wejścia przewodów:
 - GAZ025... przetłoczenia PG16/M25 i PG13,5/M20
 - GAZ032... i GAZ040... przetłoczenia PG16/M25 i PG29/M32.

Certyfikaty i zgodności

Certyfikaty: EAC. Zgodne z normami: IEC/EN/BS 60947-3, IEC/EN/BS 60947-1.

Rozłączniki izolacyjne 4P serii GE



GE...DT4

Kod zamówienia	Prąd termiczny I _{th}	Prąd znamionowy łączeniowy I _e DC21B ②			Ilość w opak.	Masa [kg]
		220V	800V	1000V		
	[A]	[A]	[A]	[A]	szt.	[kg]

Wykonania do przełączania bezpośredniego i ze sprzęgłem drzwiowym. Pokrętło i trzpień należy zakupić osobno. ①

GE0125DT4	125	125	125	100	1	1,900
GE0250DT4	250	250	250	200	1	2,000
GE0315DT4	315	315	280	250	1	4,000
GE0630DT4	630	630	600	500	1	4,500
GE0800DT4	800	800	630	630	1	4,500
GE1250DT4	1250	1250	1000	850	1	8,900

- ① W celu doboru pokrętła zobacz tabela obok. Pokrętła do przełączania bezpośredniego standardowo wyposażone są w trzpień.
- ② Połączenie szeregowe 4 pól.

Dobór pokrętła i akcesoriów

Dobór pokrętła podano poniżej. Patrz zakresy, po lewej, których dotyczy.

Dobór innych akcesoriów na stronach 12-39 i 12-40.

Bezpośrednie	Ze sprzęgłem	
	Czarne	Żółto/czerwone
GEX66ND	GEX66NB	GEX66N
GEX67ND	GEX67NB	GEX67N
GEX68ND	GEX68NB	GEX68N

Charakterystyka ogólna

- zakres do 850A przy 1000V
- dostępne wykonania:
 - przełączanie bezpośrednie
 - ze sprzęgłem drzwiowym; stosować rozłącznik do przełączania bezpośredniego z zakupionym osobno pokrętłem i trzpieniem. Zobaczyć na stronie 12-40
- montaż śrubami
- blokada pokrętła kłódką w pozycji 0 bez dodatkowych akcesoriów.

Charakterystyka robocza

- znamionowe napięcie izolacji U_i: 1000V
- trwałość mechaniczna:
 - 20 000 cykli dla **GE0125DT4**, **GE0250DT4**, **GE0315DT4**
 - 10 000 cykli dla **GE0630DT4**, **GE0800DT4**, **GE1250DT4**.

Certyfikaty i zgodności

Certyfikaty: EAC.
Zgodne z normami: IEC/EN/BS 60947-1, IEC/EN/BS 60947-3.

Tabela doboru - rozłączniki izolacyjne do aplikacji fotowoltaicznych

Typ czteropolewy ③	Prąd termiczny I _{th}	Prąd znamionowy łączeniowy I _e DC21B			Przełączanie			Trzpień do wersji ze sprzęgłem, ostatnie 3 cyfry kodu GEX... wskazują długość w mm	Styki pomocnicze 1NO/1NC		Osłony torów głównych do:	
		600V	800V	1000V	bezpośrednie	na drzwiach szafy (ze sprzęgłem)			Przekrój trzpienia	Maksymalna głębokość szafy	Linia	Obciążenie
Kod zamówienia	[A]	[A]	[A]	[A]	Czarne	Czarne	Żółto/czerw.	Kod	[mm]	Kod	Kod	Kod

Rozłączniki izolacyjne do aplikacji fotowoltaicznych.

GE0125DT4	125	125	125	100	GEX66ND	GEX66NB	GEX66N	GEX7227N	10mm	267	GEX1011	GEX8111	GEX8111	
GE0250DT4	250	250	250	200				GEX7375N		415				
GE0315DT4	315	315	280	250				GEX7536N		576				
GE0630DT4	630	630	600	500	GEX67ND	GEX67NB	GEX67N	GEX7195N	14mm	251		GEX8121	GEX8121	
GE0800DT4	800	700	630	630				GEX7345N		401				
GE1250DT4	1250	1250	1000	850	GEX68ND	GEX68NB	GEX68N	GEX7535N		591				
										267		GEX8131	GEX8131	
										417				
										607				

③ Nie można zastosować napędu silnikowego.

ROZŁĄCZNIKI IZOLACYJNE SERII GA OD 16A DO 160A

Przełączanie bezpośrednie

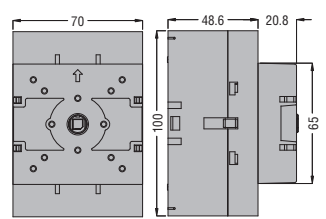
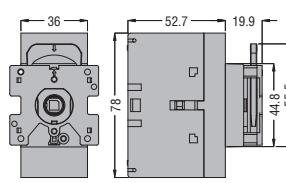
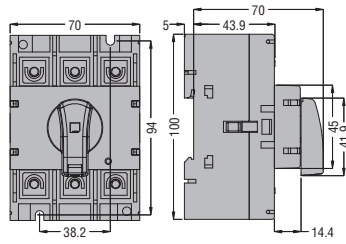
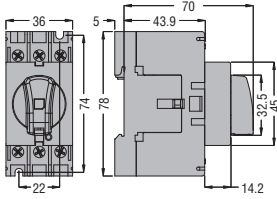
GA016A...GA040A...
GA063SA...
GA040D

GA030A... - GA063A...GA160A...

Montaż na drzwiach

GA016C...GA040C
GA063SC

GA030C - GA063C...GA160C



WYPOSAŻENIE DODATKOWE I AKCESORIA

Do **GA016A...GA040A...**, **GA063SA...**, **GA040D**

Styki pomocnicze

GAX1011A
GAX1020A
GAX1110EA

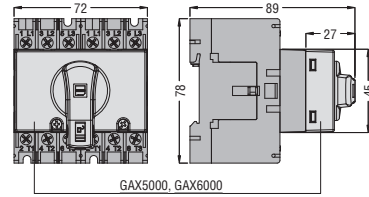
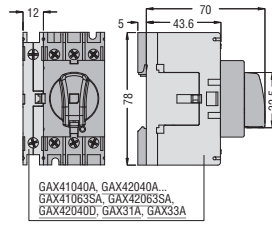
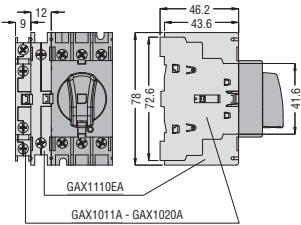
Czwarte pole

GAX41040A - GAX42040A
GAX41063SA - GAX42063SA
GAX42040D

Zacisk neutralny **GAX31A** - zacisk uziemienia **GAX33A**

Blokada mechaniczna **GAX5000**

i system jednoczesnego przełączania **GAX6000**



Do **GA063A...GA160A**

Styki pomocnicze

GAX1011A
GAX1020A
GAX1210EA

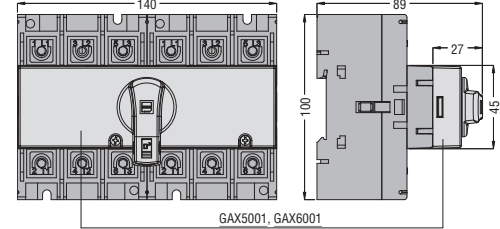
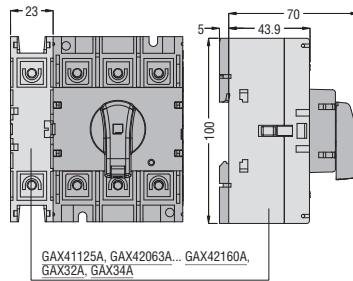
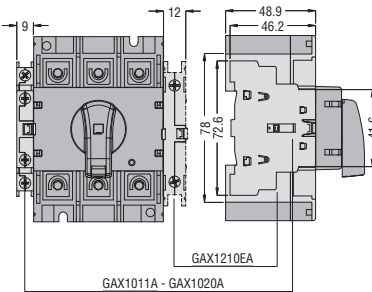
Czwarte pole

GAX41125A
GAX42063A...GAX42160A

Zacisk neutralny **GAX32A** - zacisk uziemienia **GAX34A**

Blokada mechaniczna **GAX5001**

i system jednoczesnego przełączania **GAX6001**



Do **GA016C...GA040C** i **GA063SC**

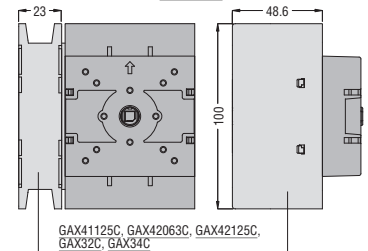
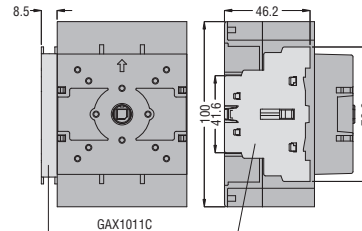
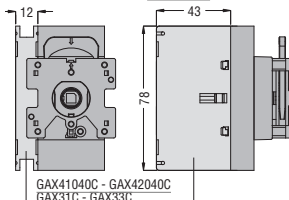
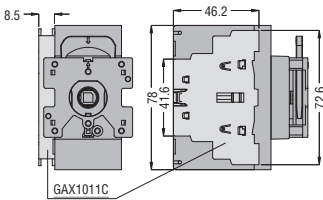
Styki pomocnicze **GAX1011C**

Czwarte pole **GAX41040C - GAX42040C** i **GAX42063SC**
Zacisk neutralny **GAX31C** - zacisk uziemienia **GAX33C**

Do **GA063C...GA160C**

Styki pomocnicze **GAX1011C**

Czwarte pole **GAX41125C - GAX42063C...GAX42160C**
Zacisk neutralny **GAX32C** - zacisk uziemienia **GAX34C**



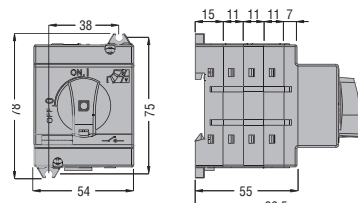
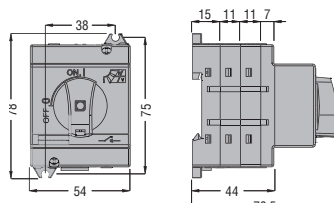
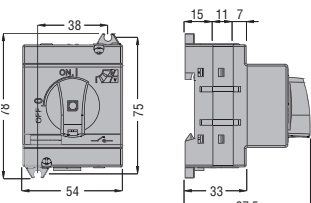
ROZŁĄCZNIKI IZOLACYJNE SERII GD

Przełączanie bezpośrednie

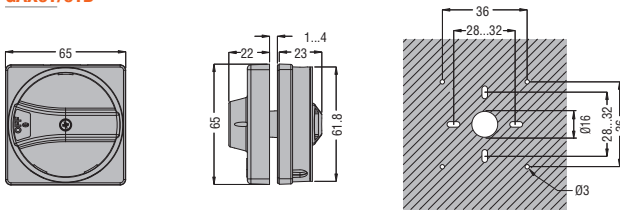
GD...AT2

GD...AT3

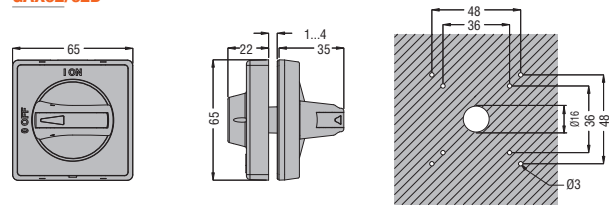
GD...AT4



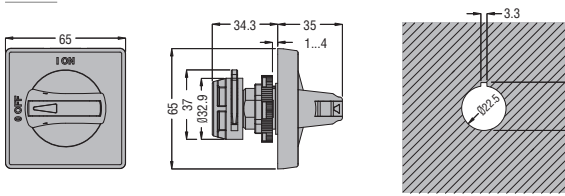
Pokrętła GAX61/61B



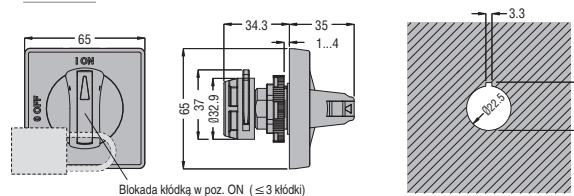
GAX62/62B



GAX63/63B/63K/63BK

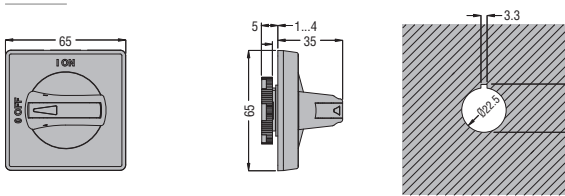


GAX631B

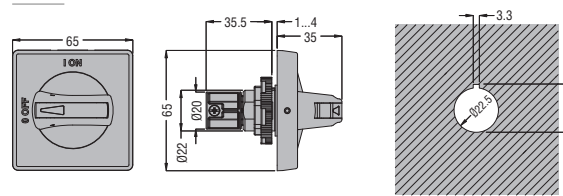


Blokada kłódką w poz. ON (≤ 3 kłódki)
według UNI 9490, UNI/EN 12485

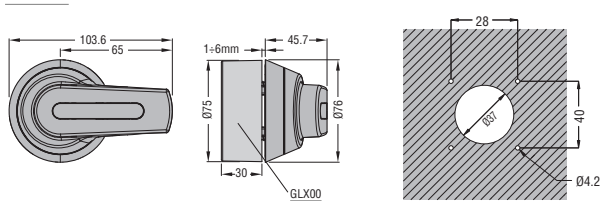
GAX632/2B



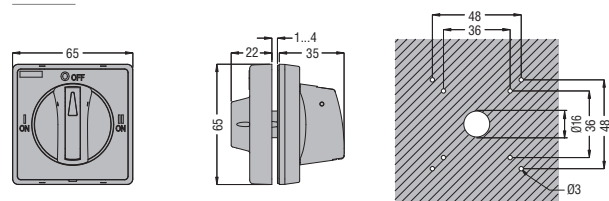
GAX64/64B



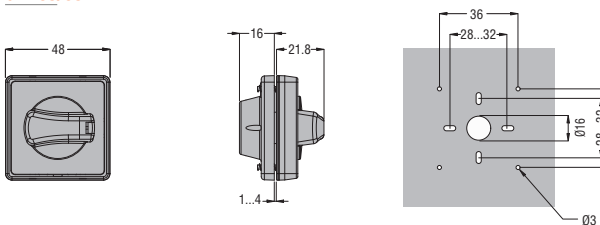
GAX66N/66NB



GAX67B

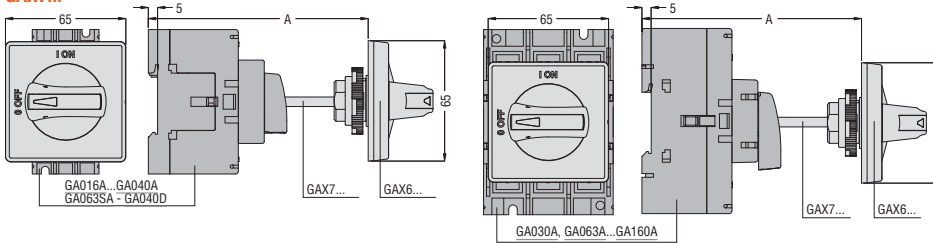


GAX68/68B



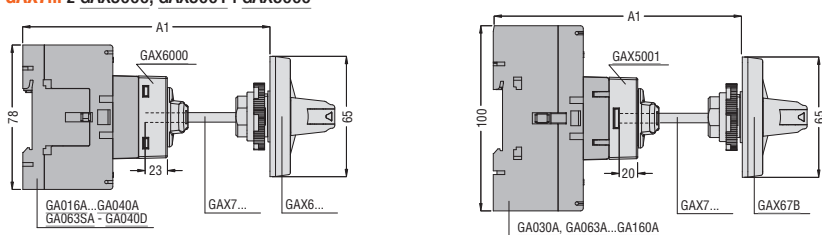
Trzpień do wersji ze sprzęgłem

GAX7...



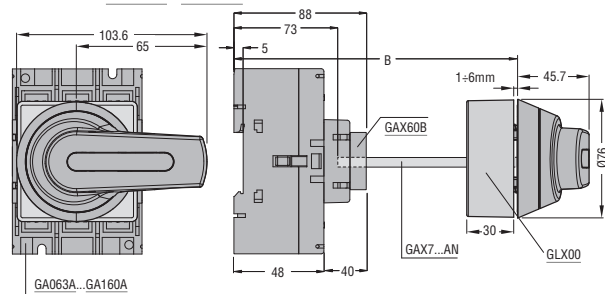
Trzpień	Długość [mm]	A [mm] maksymalnie					
		Typ pokrętła					
		GAX61...	GAX62...	GAX63...	GAX64...	GAX67B	GAX68...
GAX7055	55	99	97	102	116	97	98,5
GAX7070	70	114	112	117	131	112	113,5
GAX7090	90	134	132	137	151	132	133,5
GAX7150	150	194	192	197	211	192	193,5
GAX7200	200	244	242	247	261	242	243,5
GAX7300	300	344	342	347	361	342	343,5
GAX7400	400	444	442	447	461	442	443,5
GAX7500	500	544	542	547	561	542	543,5

GAX7... z GAX5000, GAX5001 i GAX6000

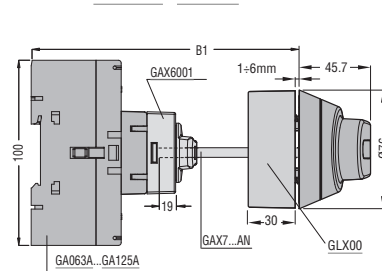


Trzpień	Długość [mm]	A1 [mm] maksymalnie					
		Z systemem GAX6000			Z blokadą GAX5000/GAX5001		
		Typ pokrętła					
		GAX61...	GAX62...	GAX63...	GAX64...	GAX68...	GAX67B
GAX7055	55	116	114	119	133	115,5	114
GAX7070	70	131	129	134	148	130,5	129
GAX7090	90	151	149	154	168	150,5	149
GAX7150	150	211	209	214	228	210,5	209
GAX7200	200	261	259	264	278	260,5	259
GAX7300	300	361	359	364	378	360,5	359
GAX7400	400	461	459	464	468	460,5	459
GAX7500	500	561	559	564	578	560,5	559

GAX7...AN z GAX60B i GAX66N/66NB



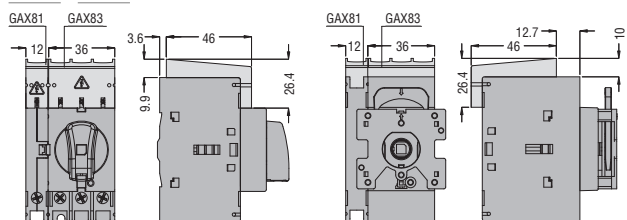
GAX7...A z GAX6001 i GAX66N/66NB



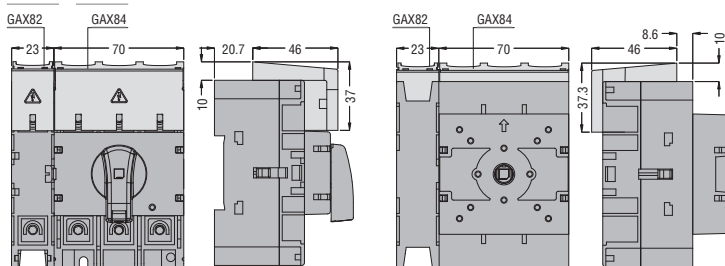
Trzpień	Długość [mm]	B	B1
		Z pokrętłem GAX66/66B [mm]	[mm]
GAX7150AN	178	120...226	120...223
GAX7200AN	228	120...276	120...273
GAX7300AN	328	120...376	120...373
GAX7400AN	428	120...476	120...473
GAX7500AN	528	120...576	120...573

Ośłony zacisków

GAX81 - GAX83

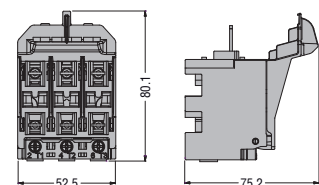


GAX82 - GAX84



Podstawy bezpieczników

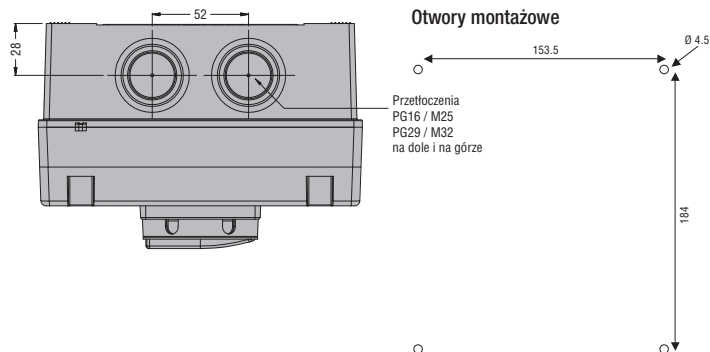
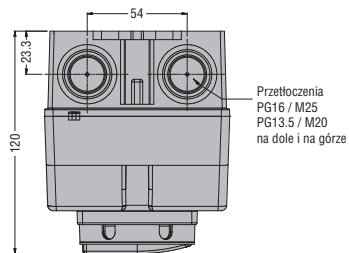
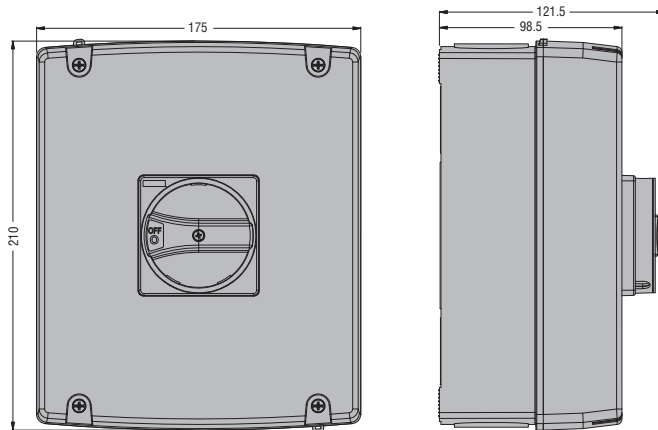
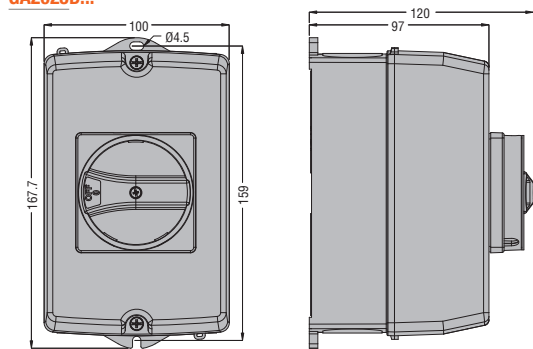
GAX391 - GAX391UL



ROZŁĄCZNIKI IZOLACYJNE W OBUDOWIE I PUSTE OBUDOWY

- GAZ016...GAZ040...**
- GAZ016...GAZ040...UL**
- GAZ1... - GAZ1...UL**
- GAZ025D...**

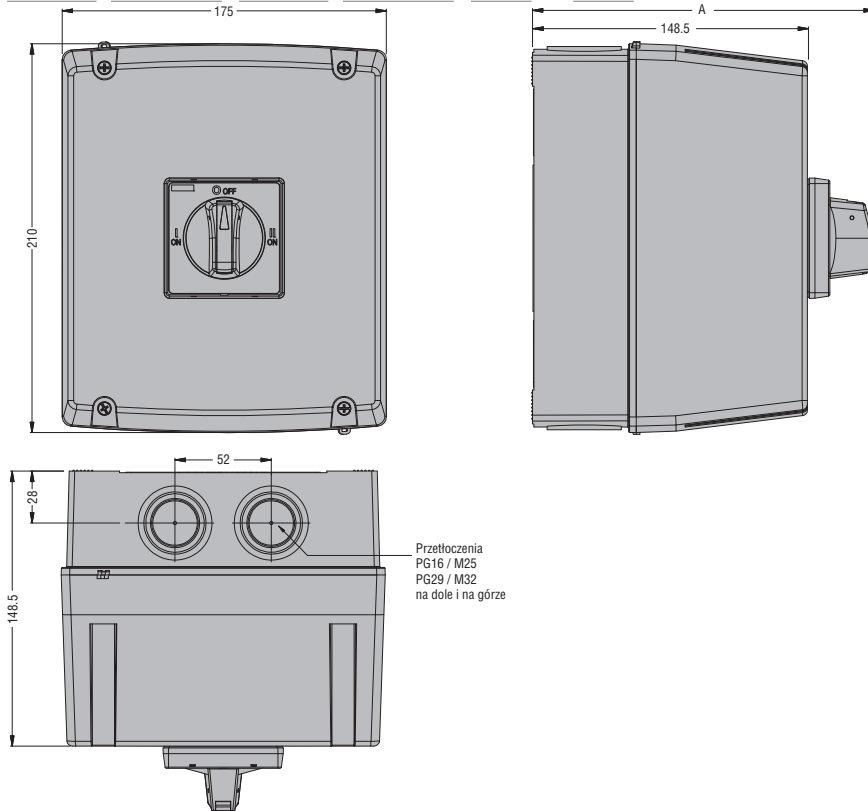
- GAZ063SA...GAZ100C...**
- GAZ063SAUL...**
- GAZ2... - GAZ2...UL**



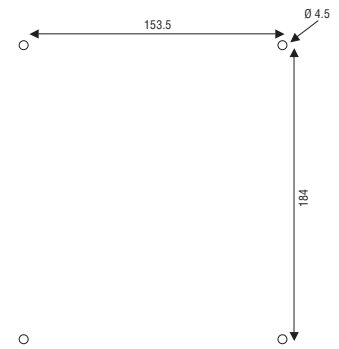
12 Rozłączniki izolacyjne

Wymiary [mm]

GAZ025ET6...GAZ063SAET6 - GAZ025ET8...GAZ063SAET8 - GAZ032D... - GAZ040D...

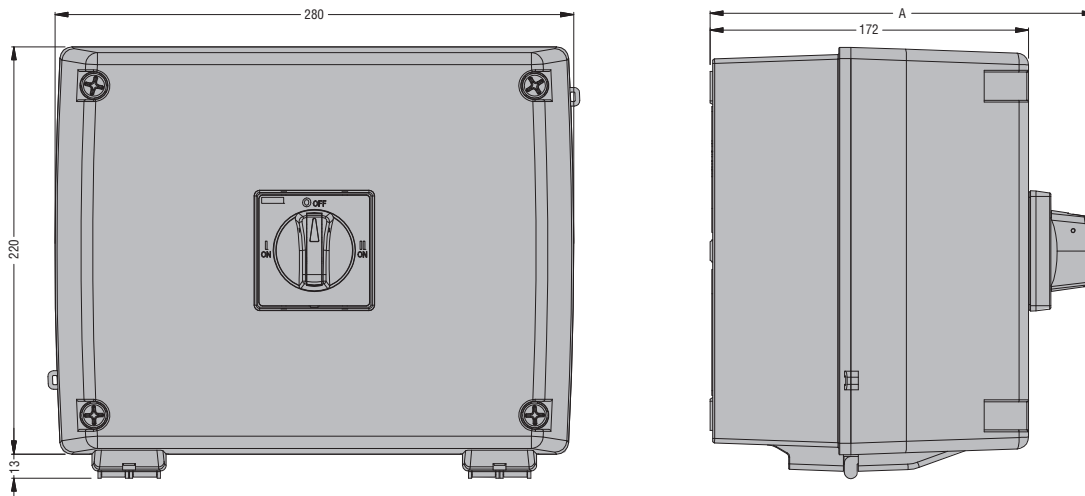


Otwory montażowe



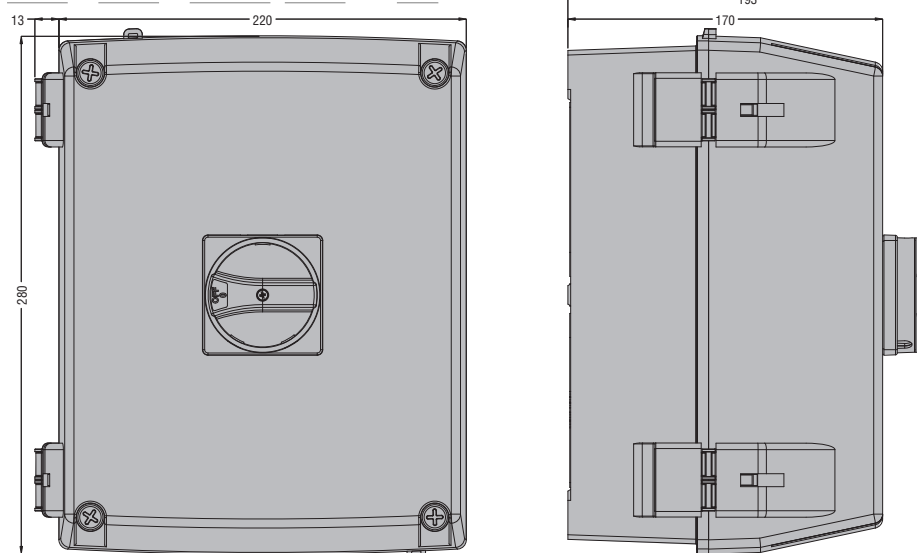
Typ	A
GAZ032D...	171,5
GAZ040D...	171,5
GAZ025ET...	183,5
GAZ063SAET...	183,5

GAZ125... - GAZ063...UL - GAZ125...UL - GAZ080ET6 - GAZ125ET6 - GAZ160ET6 - GAZ080ET8 - GAZ125ET8 - GAZ160ET8

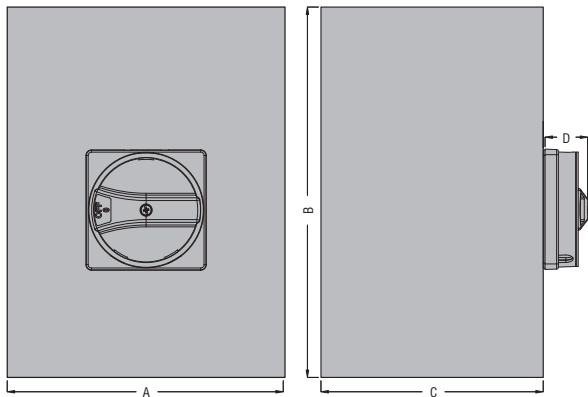


Typ	A
GAZ125	193
GAZ063...UL	193
GAZ125...UL	193
GAZ080ET6	208
GAZ125ET6	208
GAZ160ET6	208
GAZ080ET8	208
GAZ125ET8	208
GAZ160ET8	208

GAZ125... - GAZ160... - GAZ080UL...GAZ125...UL - GAZ3...

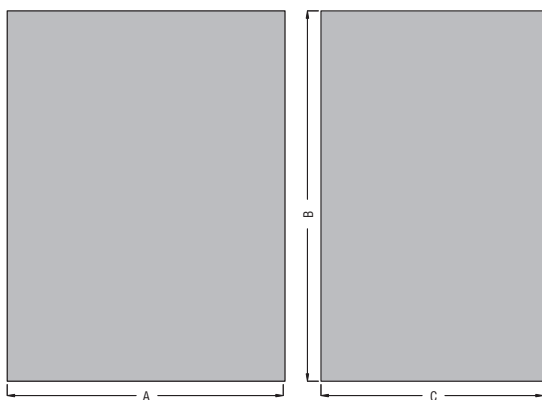


ROZŁĄCZNIKI IZOLACYJNE I UKŁADY PRZEŁĄCZNE W OBUDOWIE METALOWEJ I ZE STALI NIERDZEWNEJ AISI 304



Typ	A	B	C	D
GAZM016...GAZM100...	150	200	120	23
GAZM125...GAZM160...	200	300	120	23
GAZM016E...GAZM063SAE...	150	200	120	35
GAZM063ET6...GAZM160ET6...	200	300	120	35
GAZM063ET8...GAZM160ET8...	300	400	120	35
GAZS016...GAZS100...	150	200	120	23
GLZM0160...GLZM0315...	300	400	250	45,7
GLZM0160E...GLZM0315E...	300	400	250	45,7

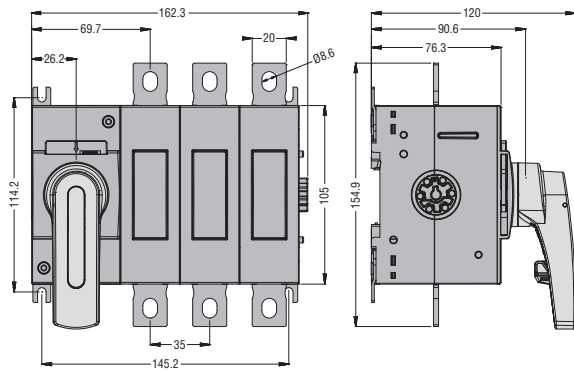
PUSTE OBUDOWY METALOWE



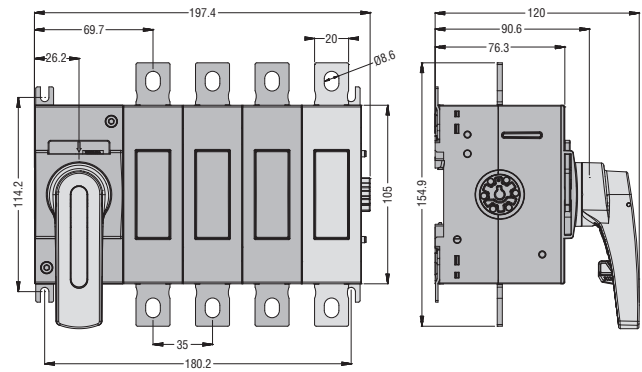
Typ	A	B	C
GAZM1	150	200	120
GAZM2	200	300	120
GAZM3	300	400	120
GAZS1	150	200	120

ROZŁĄCZNIKI IZOLACYJNE SERII GL OD 160A DO 630A

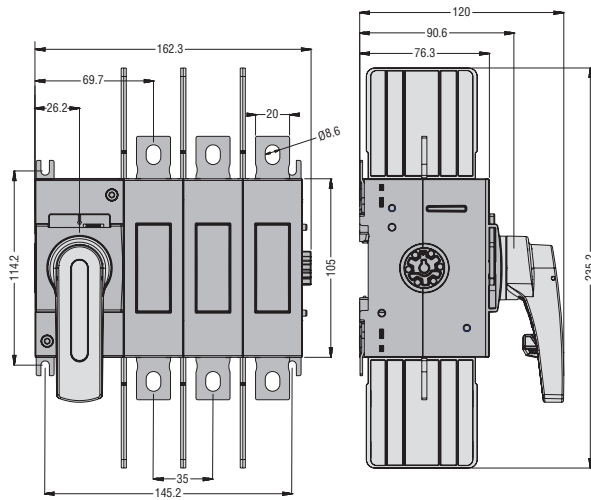
GL0160C1...GL0315C1



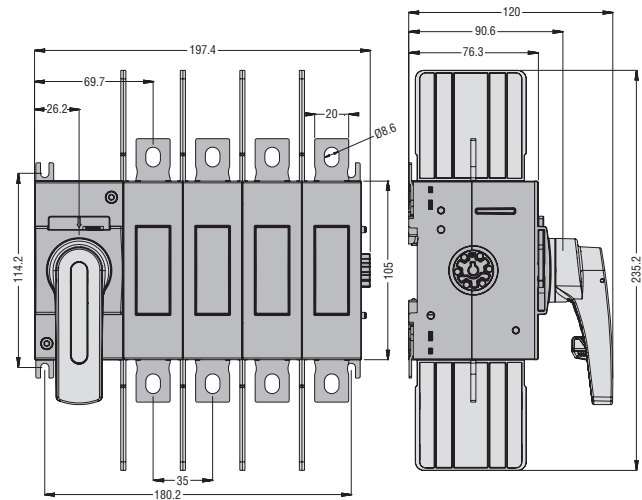
GL0160C1...GL0315C1 z czwartym polem GLX420315



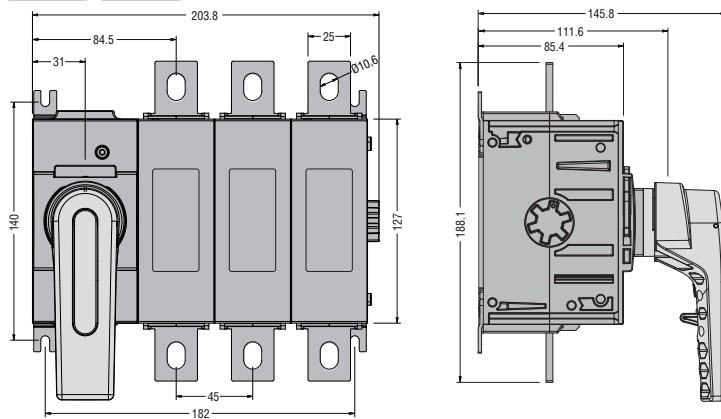
GL0100C1UL - GL0200C1UL



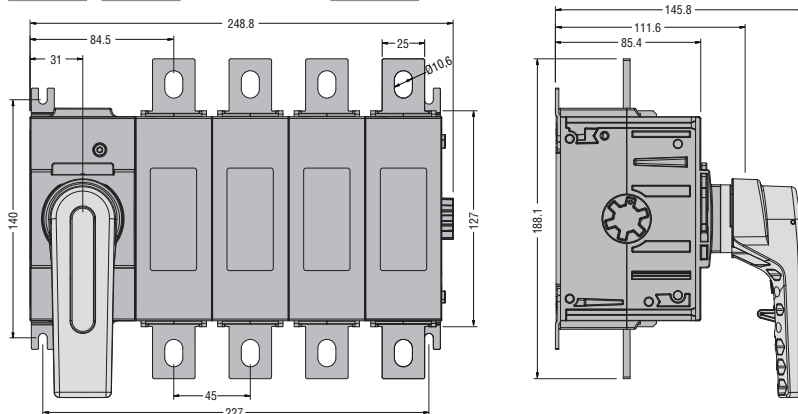
GL0100C1UL - GL0200C1UL z czwartym polem GLX420100UL - GLX420200UL



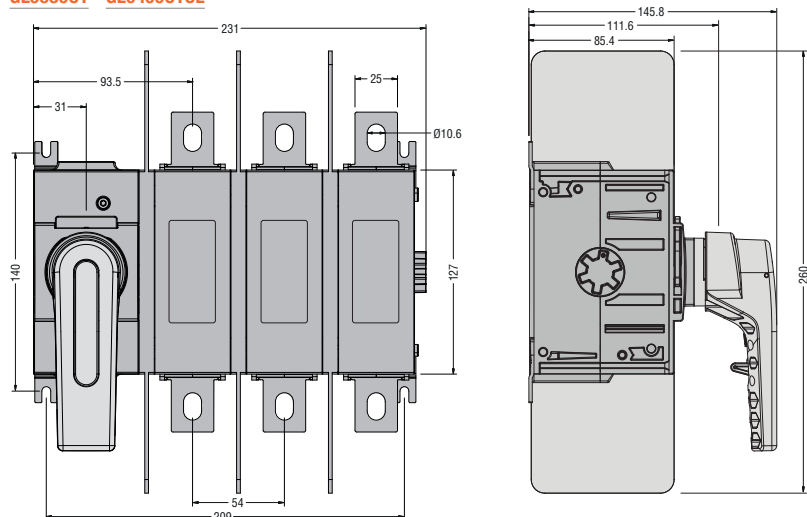
GL0320C1...GL0500C1



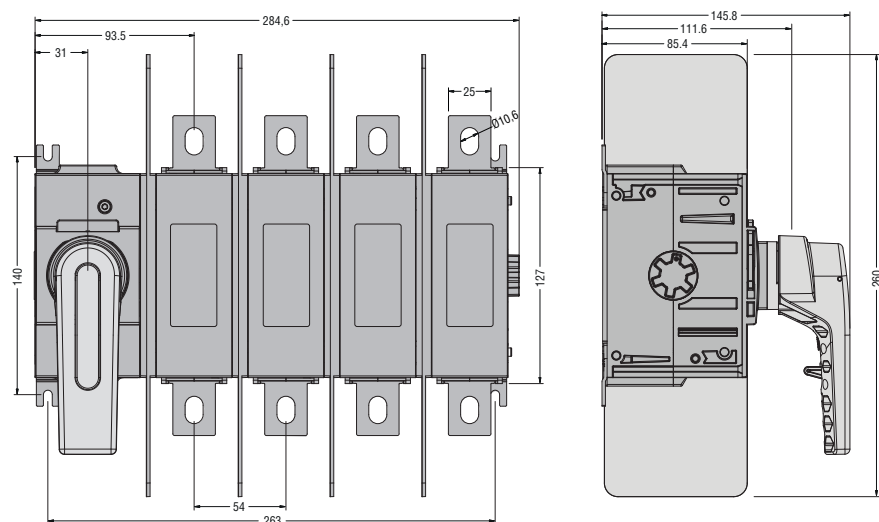
GL0320C1...GL0500C1 z czwartym polem GLX420320...0500



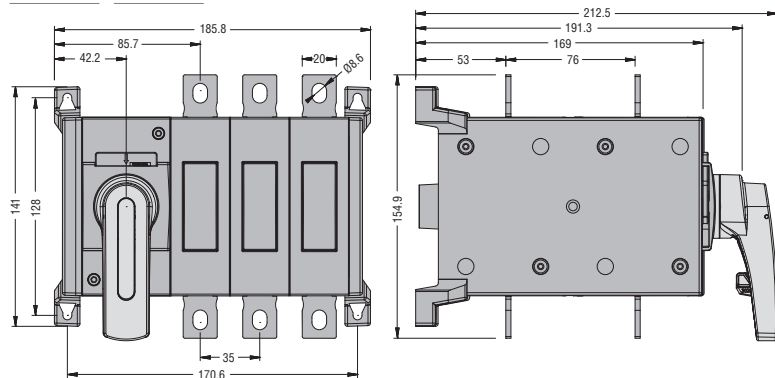
GL0630C1 - GL0400C1UL



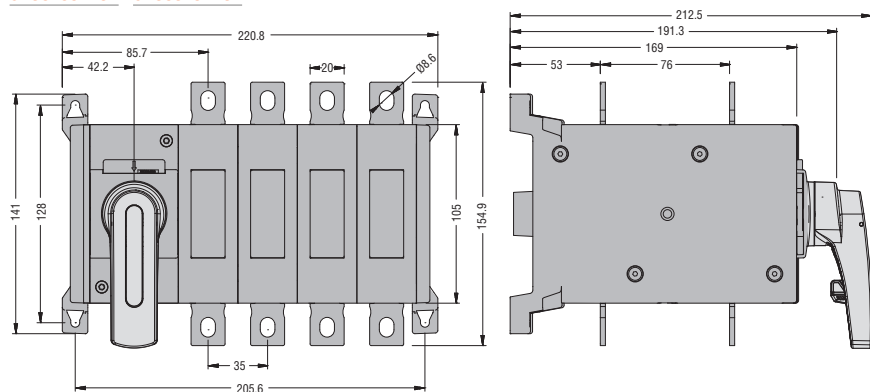
GL0630C1 - GL0400C1UL z czwartym polem GLX420630 - GLX420400UL



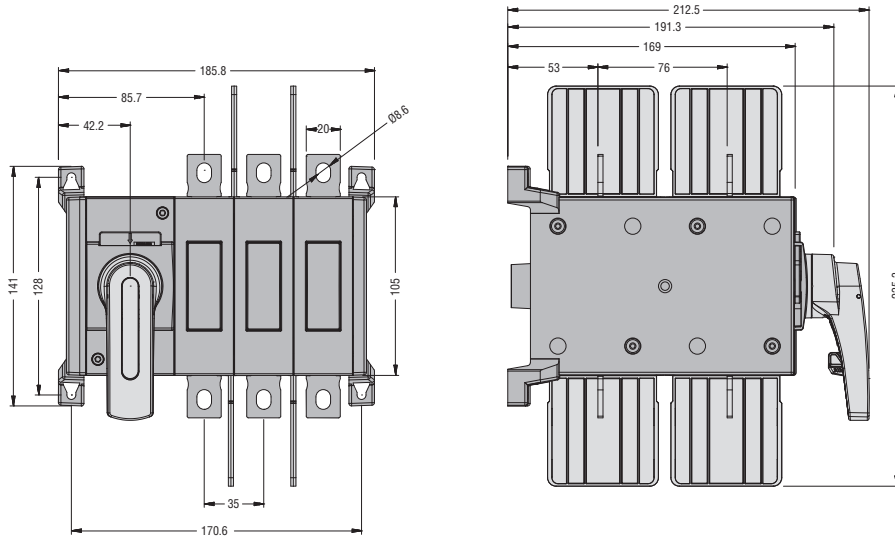
GLC0160C1...GLC0315C1



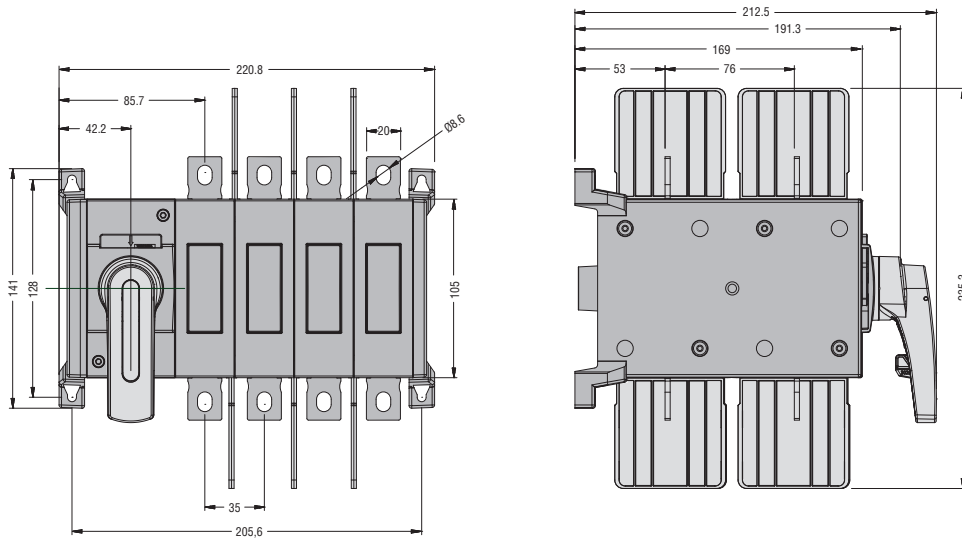
GLC0160T4C1...GLC0315T4C1



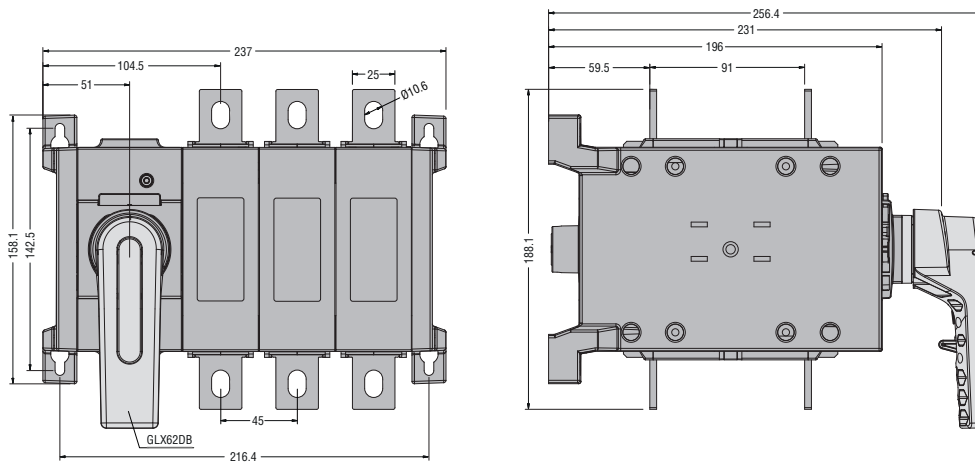
GLC0100C1UL - GLC0200C1UL



GLC0100T4C1UL - GLC0200T4C1UL



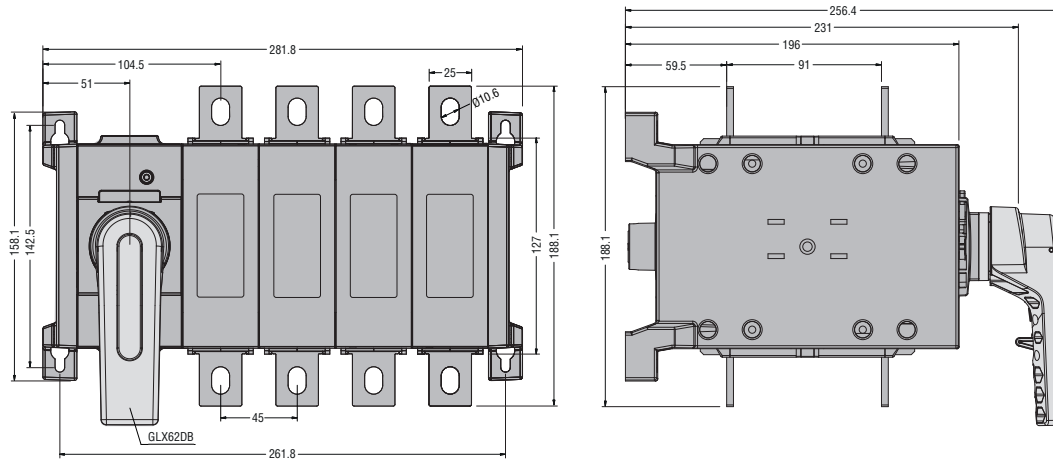
GLC0320C1...GLC0500C1



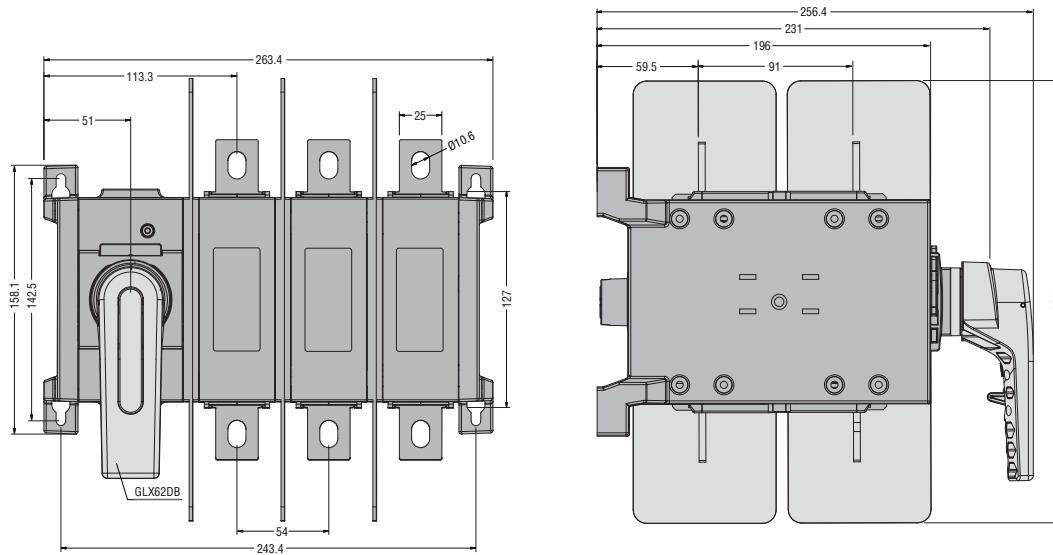
12 Rozłączniki izolacyjne

Wymiary [mm]

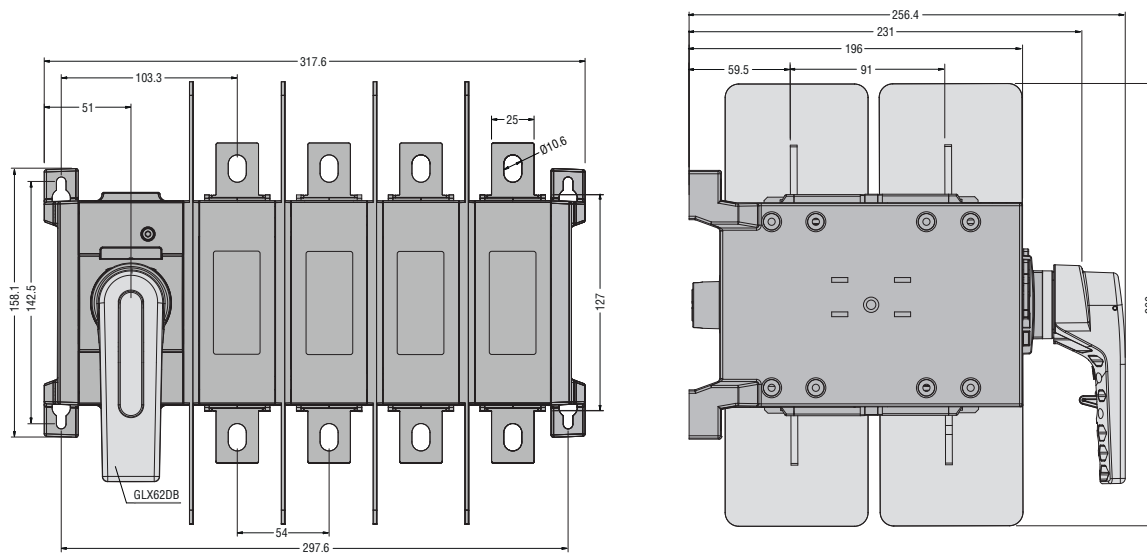
GLC0320T4C1...GLC0500T4C1



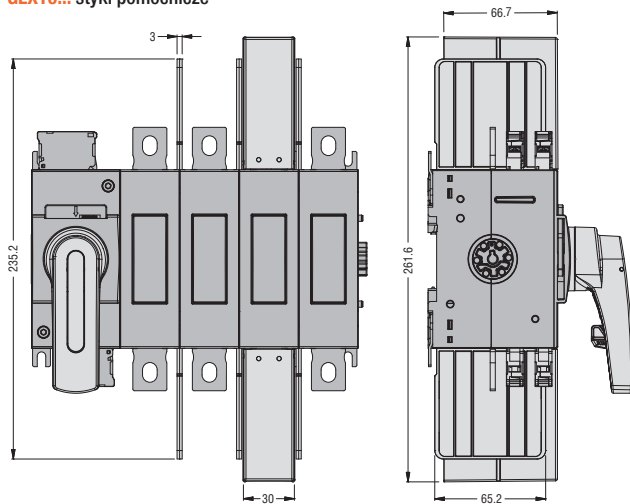
GLC0630C1 - GLC0400C1UL



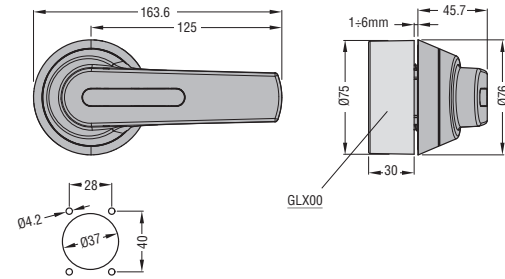
GLC0630T4C1 - GLC0400T4C1UL



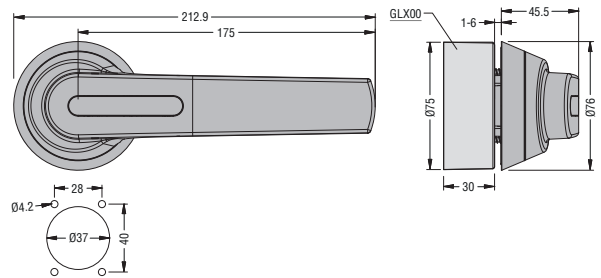
GLX800 - GLX801 jednopolowe osłony zacisków
GLX900 - GLX901 separatory faz
GLX10... styki pomocnicze



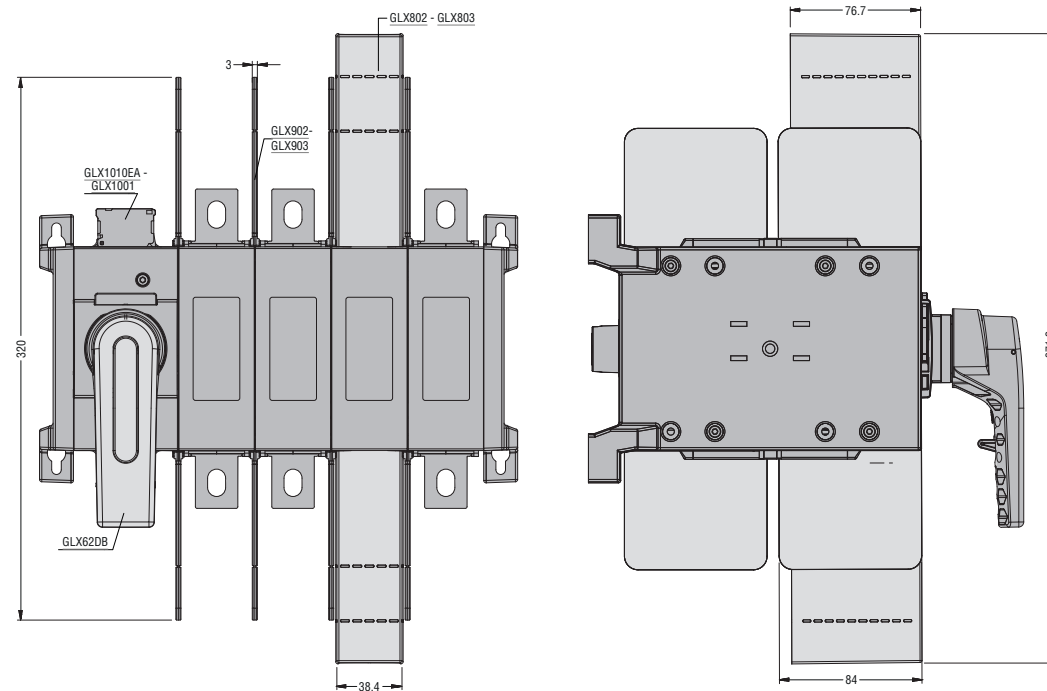
Pokrętła GLX61 - GLX61B - GLX61CB



Pokrętła GLX62 - GLX62B - GLX62CB



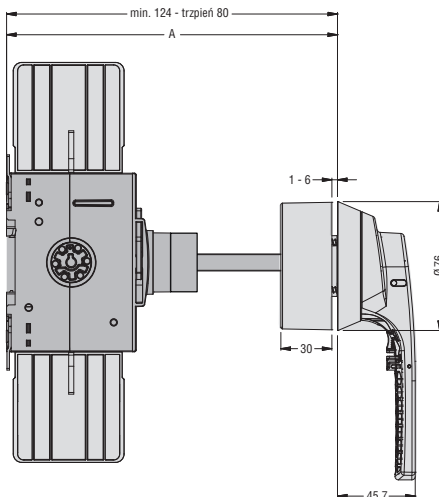
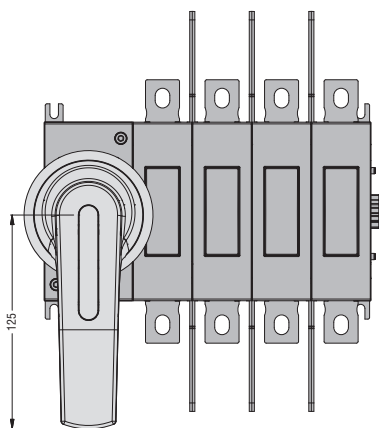
GLX802 - GLX803 jednopolowe osłony zacisków
GLX902 - GLX903 separatory faz
GLX10... styki pomocnicze



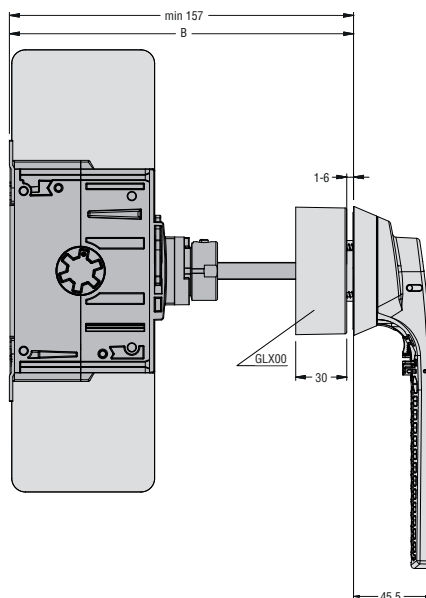
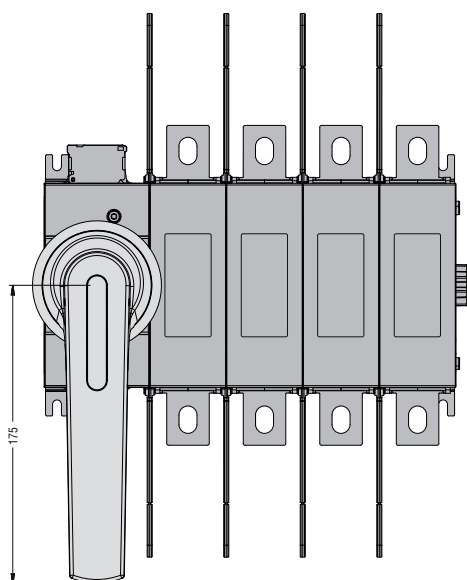
12 Rozłączniki izolacyjne

Wymiary [mm]

GLX7... trzpień do wersji ze sprzęgłem
GLX00 prowadnica trzpień



GLX7...S10	A [mm]	
	min.	maks.
GLX7150S10	124	194
GLX7200S10	124	244
GLX7300S10	124	344
GLX7400S10	124	444
GLX7500S10	124	544



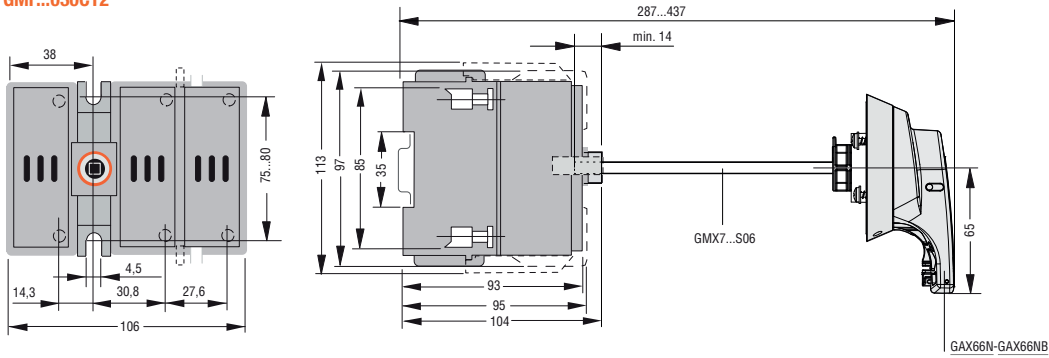
GLX7...S10	B [mm]	
	min.	maks.
GLX7150S10	157	227
GLX7200S10	157	277
GLX7300S10	157	377
GLX7400S10	157	477
GLX7500S10	157	577

12 Rozłączniki izolacyjne

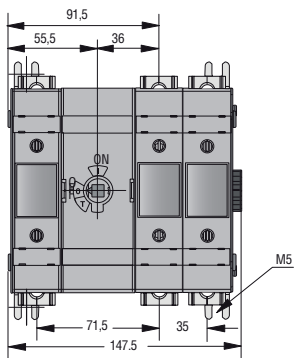
Wymiary [mm]

ROZŁĄCZNIKI IZOLACYJNE SERII GM OD 30A DO 800A

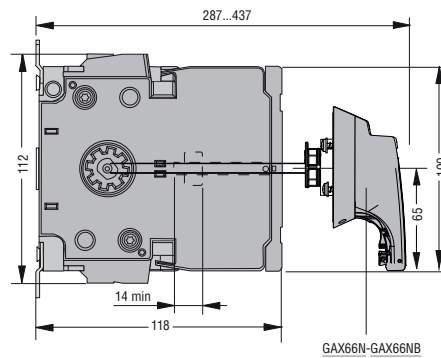
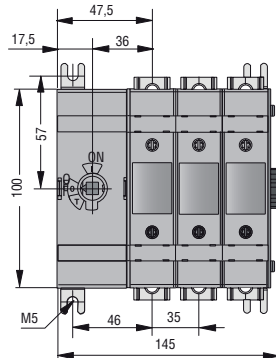
GMF...030C12



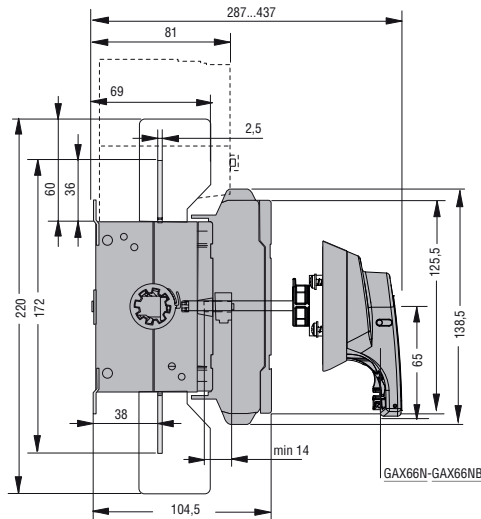
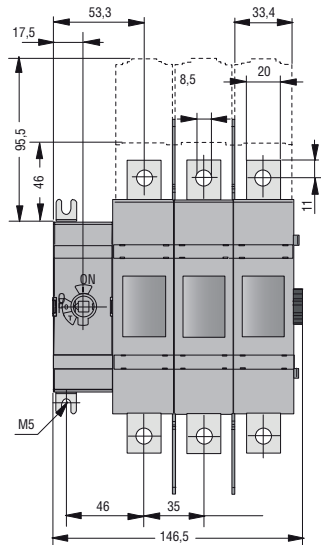
GMFJ060C12



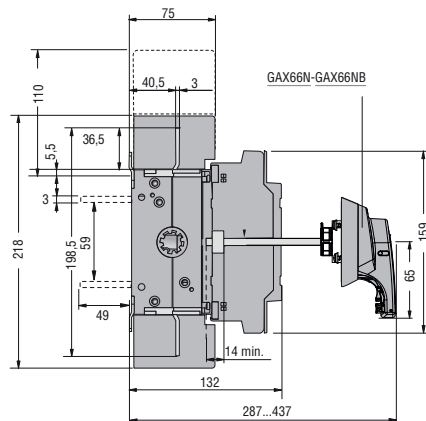
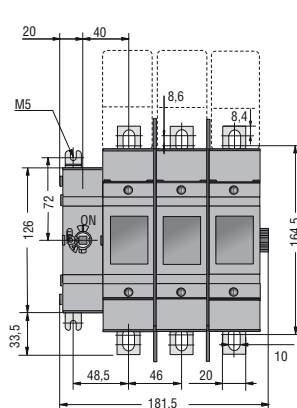
GMFJ060C03



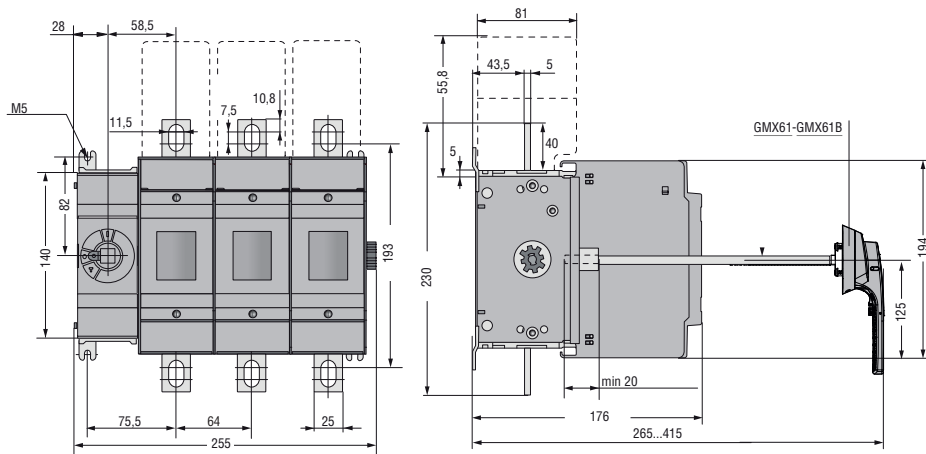
GMFJ100C03



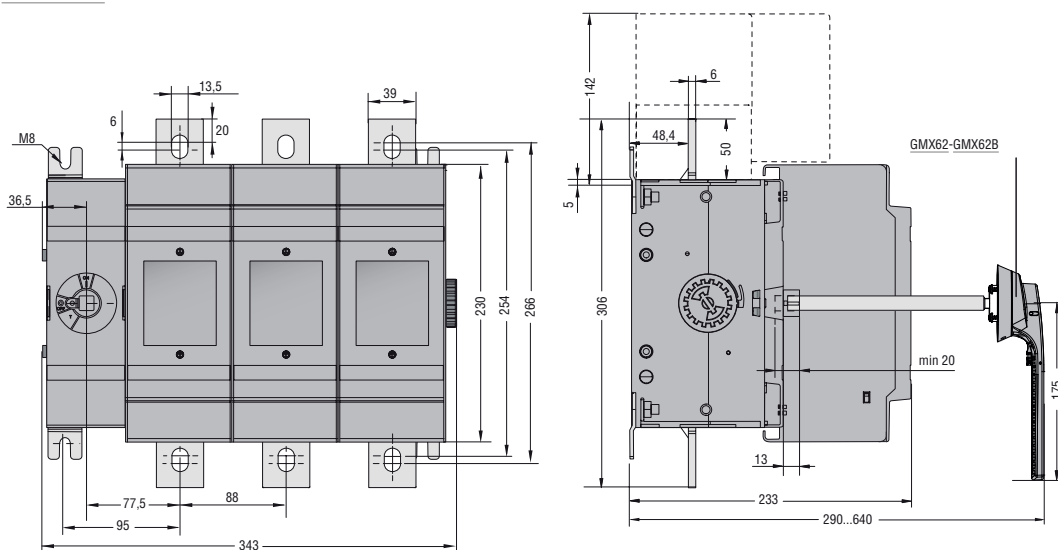
GMFJ200C03



GMFJ400C03



GMFJ600C03 - GMFJ800C03



ROZŁĄCZNIKI IZOLACYJNE SERII GA OD 16A DO 160A W OBUDOWIE LUB BEZ

Trzypolowe rozłączniki

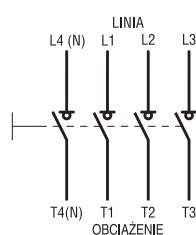
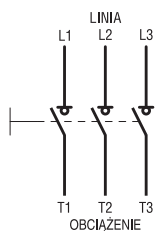
GA016...GA160A.../C
GAZ016...GAZ160/B
GAZ016UL...GAZ125UL
GAZM016...GAZM160/B
GAZS016...GAZS100/B

Czwarte pole

GAX42... **GAX41...**

Czteropolowe rozłączniki

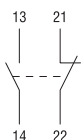
GAZ016T4...GAZ160T4/B
GAZ016T4UL...GAZ125T4UL
GAZM016T4...GAZM160T4/B



WYPOSAŻENIE DODATKOWE I AKCESORIA

Styki pomocnicze

GAX1011... **GAX1020A** **GAX11... - GAX12...**



Zacisk neutralny

GAX31... - GAX32...



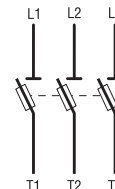
Zacisk uziemienia

GAX33... - GAX34...



Podstawa bezpieczników

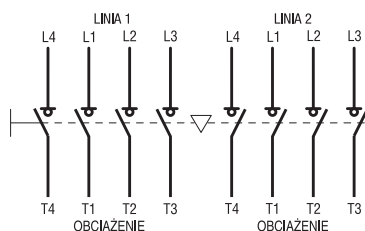
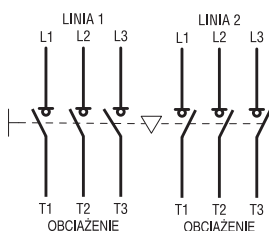
GAX391 - GAX391UL



UKŁADY PRZEŁĄCZNE W OBUDOWIE I ZMONTOWANE

GA...ET6 trzypolowe

GA...ET8 czteropolowe



ROZŁĄCZNIKI IZOLACYJNE SERII GL OD 160 DO 630A W OBUDOWIE LUB BEZ

Rozłączniki trzypolowe

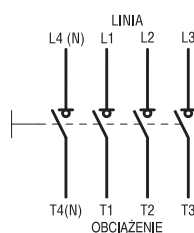
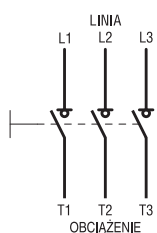
GL0160...GL0630...
GLZM0160...GLZM0315/B

Czwarte pole

GLX42...

Rozłączniki czteropolowe

GLZM0160T4...GLZM0315T4/B



WYPOSAŻENIE DODATKOWE I AKCESORIA

Styki pomocnicze
GLX1010EA

GLX1001



Zacisk neutralny
GLX300 - GLX302

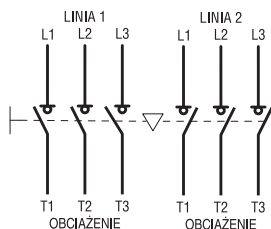


Zacisk uziemienia
GLX301 - GLX303

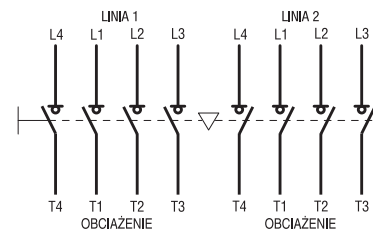


UKŁADY PRZEŁĄCZNE SERII GL OD 160 DO 630A W OBUDOWIE LUB BEZ

Układy trzypolowe
GLC...C1
GLZM...ET6

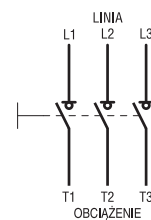


Układy czteropolowe
GLC...T4C1
GLZM...ET8

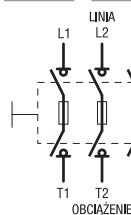


ROZŁĄCZNIKI IZOLACYJNE SERII GE OD 50A DO 1600A

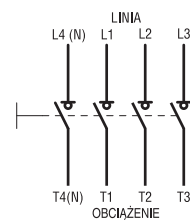
Trzypolowe
GE0160 - GE1600
GE0160P



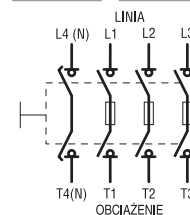
Trzypolowe bezpiecznikowe
GE0050F - GE0125F
GE0160N - GE0800N
GE0160B - GE0800B



Czteropolowe
GE0160T4 - GE1600T4
GE0160T4P

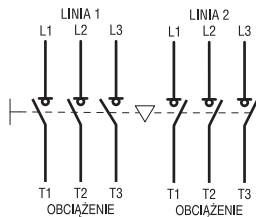


Czteropolowe bezpiecznikowe
GE0050FT4 - GE0125FT4
GE0160NT4 - GE0800NT4
GE0160BT4 - GE0800BT4

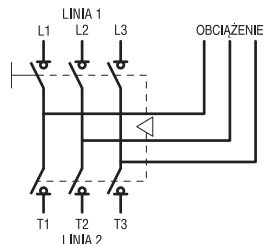


UKŁADY PRZEŁĄCZNE SERII GE OD 160 DO 3150A

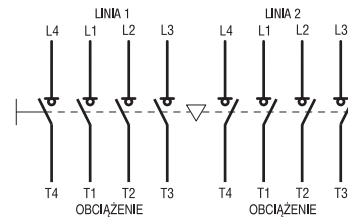
Układy trzypolowe
GE0160E - GE0200E - GE1600...3150E



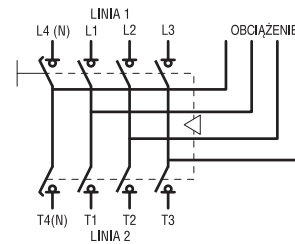
GE0201E...GE1250E



Układy czteropolowe
GE0160ET4 - GE0200ET4 - GE1600...3150ET4



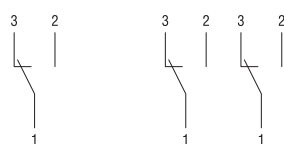
GE0201ET4...GE1250ET4



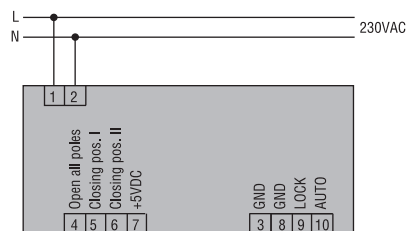
WYPOSAŻENIE DODATKOWE I AKCESORIA

Styki pomocnicze
GEX1011...

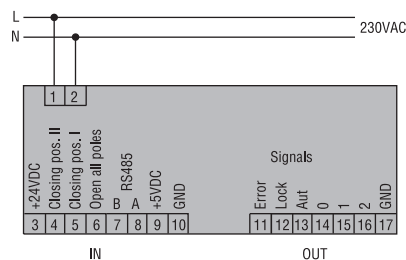
GEX1022...



Napęd silnikowy
GEX690C - GEX691C - GEX692C

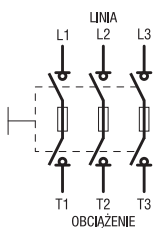


Napęd silnikowy
GEX693C - GEX694C - GEX695C



ROZŁĄCZNIKI IZOLACYJNE SERII GM OD 30A DO 800A

GM...030...GML800

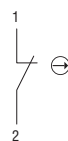


Styki pomocnicze

GMX1010



GMX1001

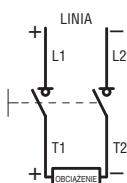


GMX1011

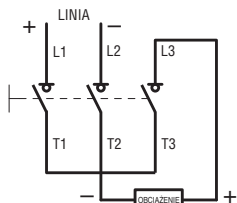


ROZŁĄCZNIKI IZOLACYJNE DO APLIKACJI FOTOWOLTAICZNYCH GA...D (do wykonania połączenia szeregowego pól)

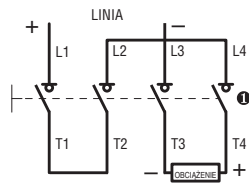
Rozłączanie jednej linii
2 pola szeregowo



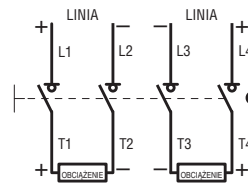
3 pola szeregowo



4 pola szeregowo



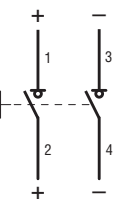
Rozłączanie dwóch linii
2+2 pola szeregowo



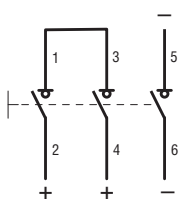
1 Biegun dodatni podłączony po prawej stronie rozłącznika. Może być również podłączony po lewej stronie rozłącznika; co w konsekwencji pozwala na modyfikację podłączenia.

ROZŁĄCZNIKI IZOLACYJNE DO APLIKACJI FOTOWOLTAICZNYCH TYPU GD... (połączenia szeregowo pól są wykonane)

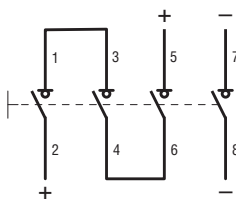
Rozłączanie jednej linii
GD...AT2



GD...AT3

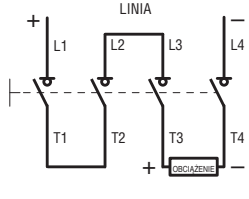


GD...AT4

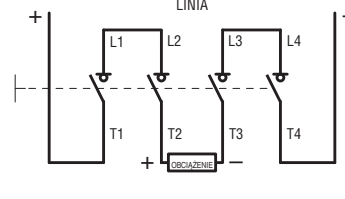


ROZŁĄCZNIKI IZOLACYJNE DO APLIKACJI FOTOWOLTAICZNYCH TYPU GE...DT4 (do wykonania połączenia szeregowo pól)

Rozłączanie jednej linii
4 pola szeregowo



4 (2+2) pola szeregowo



12 Rozłączniki izolacyjne

Dane techniczne

Seria GA od 16A do 160A - Rozłączniki izolacyjne



SPIS TREŚCI

DANE TECHNICZNE WEDŁUG NORMY IEC/EN/BS 60947

TYP	rozłącznik	GA016...	GA025...	GA032...	GA040...	GA063S...	GA030...	GA063...	GA080...	GA100...	GA125...	GA160...
	czwarte pole	GAX4...040...				GAX4...063S...	GAX4...063...		GAX4...080...	GAX4...100...	GAX4...125...	GAX4...160...

CHARAKTERYSTYKA STYKÓW

Prąd termiczny I _{th} (≤40°C)	A	16	25	32	40	63	30	63	80	100	125	160	
Napięcie znamionowe izolacji U _i	V	1000											
Znamionowe napięcie udarowe U _{imp}	kV	8											
Prąd znamionowy łączeniowy I _e													
AC21A	400V	A	16	25	32	40	63	30	63	80	100	125	160
	500V	A	16	25	32	40	63	30	63	80	100	125	160
	690V	A	16	25	32	40	63	30	63	80	100	125	160
AC22A	400V	A	16	25	32	40	45	30	63	80	100	125	125
	500V	A	16	25	32	40	45	30	63	80	100	125	125
	690V	A	16	25	32	40	45	30	63	80	100	125	125
AC23A	400V	A	16	25	32	40	45	30	63	80	100	125	125
	500V	A	16	25	25	25	25	30	63	63	80	100	100
	690V	A	16	25	25	25	25	30	63	47	47	47	47
Rozproszenie mocy	W/pole	0,2	0,4	0,6	1	2,9	0,4	1,6	2,6	4	6,3	12	
Znamionowa moc łączeniowa AC23A													
400V	kW	7,5	11	15	18,5	22	15	30	45	55	55	55	
	kW	11	22	22	22	22	30	45	45	45	45	45	
Znamionowa moc baterii kondensatorów 400V	kvar	7,5	10	12,5	15	15	12,5	25	30	40	50	50	

ZABEZPIECZENIE ZWARCIOWE

Znamionowy prąd zwarcia I _{sc}	kA rms	10					50						
Z wkładkami typu gG	A	16	25	32	40	63	63	63	80	100	125	160	
Zdolność załączania AC23A 400V	A	160	250	320	400	450	300	630	800	1000	1250	1250	
Zdolność wyłączenia AC23A 400V	A	128	200	256	320	360	240	504	640	800	1000	1000	
Trwałość mechaniczna	cykli	100 000					30 000						
Trwałość elektryczna (AC21A)	cykli	100 000				15 000	30 000					1 500	
Zaciski	mm	zacisk kłatkowy 5,6 x 6,5 - M4 PH2					zacisk kłatkowy 12,4 x 10,4 - M8 imbus 4						
Moment obrotowy dokręcania	Nm	1,8...2					5...6						
	lb.in	16...18					45...54						
Przekrój przewodów min.-maks.	mm ²	0,75...16					4...70						
	AWG	18...6					12...1						

WARUNKI OTOCZENIA

Temperatura	pracy	°C	-25...+55									
	składowania	°C	-40...+70									
Wysokość maksymalna n.p.m.	m	3000										
Pozycja montażowa	normalna	pionowa										
	dopuszczalna	dowolna										
Montaż		śrubami lub na szynie 35mm (IEC/EN/BS 60715)										

● Dodatkowe informacje w naszym dziale Wsparcia Technicznego (Tel. 71 7979 019; email: wsparcie_techniczne@LovatoElectric.pl).

DANE TECHNICZNE WEDŁUG NORMY UL/CSA

TYP		GA016...	GA025...	GA032...	GA040...	GA063S...	GA030...	GA063...	GA080...	GA100...	GA125...	—	
Certyfikaty		UL60947-4-1; CSA C22.2 nr 60947-4-1					UL98; CSA C22.2 nr 4						—
Prąd zastosowania ogólnego	A	16	25	32	40	60	30	60	100	100	100	—	
Maksymalne napięcie pracy	V	600											
Moc maksymalna silnika trójfazowego	240V	HP/A	5/15,2	7,5/22	10/28	15/42	15/42	10/28	20/54	25/68	30/80	30/80	—
	480V	HP/A	10/14	15/21	20/27	20/27	30/40	20/27	40/52	40/52	50/65	60/77	—
	600V	HP/A	10/11	20/22	20/22	25/27	32/32	30/32	40/41	40/41	50/52	60/62	—
Prąd zwarcia I _{sc}	KA rms	5					100 Ⓣ						—
Z wkładką bezpiecznikową	typ/A	RK5/30	RK5/30	RK5/35	RK5/45	RK5/45	J/60	J/60	J/100	J/100	J/100	—	
Wymiary minimalne obudowy przy prądzie znamionowym	mm	—					150 x 140 x 110						—

Ⓣ Do 480V z wkładką bezpiecznikową typu CC, J, lub T (maks. 200A).

12 Rozłączniki izolacyjne

Dane techniczne

Seria GL od 100A do 630A - Rozłączniki izolacyjne

DANE TECHNICZNE WEDŁUG NORMY IEC/EN/BS 60947

TYP	rozłącznik	GL0160...	GL0200...	GL0250...	GL0315...	GL0320...	GL0400...	GL0500...	GL0630...
	czwarte pole	GLX420315				GLX420320	GLX420400	GLX420500	GLX420630

CHARAKTERYSTYKA STYKÓW

Prąd termiczny I _{th} (≤40°C)	A	160	200	250	315	320	400	500	630	
Napięcie znamionowe izolacji U _i	V	1000				1000				
Znamionowe napięcie udarowe U _{imp}	kV	12				12				
Prąd znamionowy łączeniowy I _e										
AC21A	400V	A	160	200	250	315	320	400	500	630
	500V	A	160	200	250	315	320	400	500	630
	690V	A	160	200	250	315	320	400	500	630
AC22A	400V	A	160	200	250	315	320	400	500	630
	500V	A	160	200	250	315	320	400	500	500
	690V	A	160	200	250	315	320	400	500	500
AC23A	400V	A	160	200	250	250	320	400	500	630
	500V	A	160	200	250	250	320	400	500	500
	690V	A	160	200	250	250	320	400	500	500
Rozproszenie mocy	W/pole	3,2	4	6,5	6,5	20,8	26,0	32,5	41,0	
Znamionowa moc łączeniowa										
AC23A	400V	kW	90	110	140	140	160	200	250	355
	690V	kW	144	200	250	250	315	400	500	500
Znamionowa moc baterii kondensatorów 400V	kvar	80	100	115	145	145	180	200	250	

ZABEZPIECZENIE ZWARCIOWE

Znamionowy prąd udarowy I _{cu}	(1s)	kA rms	6				12,5			
	(0,3s)	kA rms	12				20			
Znamionowy prąd zwarciov		kA rms	100				80			
Z wkładką typu gG	A	160	200	250	315	355	400	500	630	
Zdolność załączania AC23A 400V	A	1600	2000	2500	2500	3200	4000	5000	6300	
Zdolność wyłączenia AC23A 400V	A	1280	1600	2000	2000	2560	3200	4000	5040	
Trwałość mechaniczna	cykli	20 000				10 000				
Zaciski	mm	M8 x 20				M10 x 25				
Moment obrotowy dokręcania	Nm	15...22				30...37				
	lb.in	132...194				265...327				
Przekrój przewodów min.-maks.	mm ²	70...185				1 x 185...2 x 185				
	AWG/ Kcmil	00...400				1 x 400...2 x 350				

WARUNKI OTOCZENIA

Temperatura	pracy	°C	-25...+55						
	składowania	°C	-40...+70						
Maksymalna wysokość n.p.m.	m	3000							
Pozycja montażowa	normalna	pionowa							
	dopuszczalna	dowolna							
Montaż	śrubami, dla GL0160...315 również na szynie DIN 35mm (IEC/EN/BS 60715)								

● Dodatkowe informacje w naszym dziale Wsparcia Technicznego (Tel. 71 7979 019; email: wsparcie_techiczne@LovatoElectric.pl).

DANE TECHNICZNE WEDŁUG NORMY UL/CSA

TYP	rozłącznik	GL0100C1UL	GL0200C1UL	—	—	—	GL0400C1UL	—	—
	czwarte pole	GLX420100UL	GLX420200UL	—	—	—	GLX420400UL	—	—
Certyfikaty		UL98 CSA C22.2 nr 4	UL98 CSA C22.2 nr 4	—	—	—	UL98 CSA C22.2 nr 4	—	—
Prąd zastosowania ogólnego	A	100	200	—	—	—	400	—	—
Maksymalne napięcie pracy	V	600	600	—	—	—	600	—	—
Moc maksymalna silnika trójfazowego	240V	HP/A	30/80	75/192	—	—	125/312	—	—
	480V	HP/A	75/96	150/180	—	—	250/302	—	—
	600V	HP/A	100/99	200/192	—	—	350/336	—	—
Prąd zwarciov	KA rms	200	200	—	—	—	100	—	—
Z wkładką bezpiecznikową	klasa/A	J/100	J/200	—	—	—	J/400	—	—
Zaciski pomocnicze		GLX500-GLX501	GLX500-GLX501	—	—	—	GLX502-GLX503	—	—
Wymiary minimalne obudowy przy prądzie znamionowym	mm (in)	400 x 250 x 150 (15,8 x 9,9 x 5,9)	400 x 250 x 150 (15,8 x 9,9 x 5,9)	—	—	—	950 x 350 x 200 (37,4 x 13,8 x 7,9)	—	—

12 Rozłączniki izolacyjne

Dane techniczne

Seria GL od 160A do 630A - Układy przełączne



SPIS TREŚCI

DANE TECHNICZNE WEDŁUG NORMY IEC/EN/BS 60947

TYP	3 polowe	GLC0160...	GLC0200...	GLC0250...	GLC0315...	GLC0320...	GLC0400...	GLC0500...	GLC0630...
	4 polowe	GLC0160T4...	GLC0200T4...	GLC0250T4...	GLC0315T4...	GLC0320T4...	GLC0400T4...	GLC0500T4...	GLC0630T4...

CHARAKTERYSTYKA STYKÓW

Prąd termiczny I _{th} (≤40°C)	A	160	200	250	315	320	400	500	630	
Napięcie znamionowe izolacji U _i	V	1000				1000				
Znamionowe napięcie udarowe U _{imp}	kV	12				12				
Prąd znamionowy łączeniowy I _e										
AC31B	400V	A	160	200	250	315	320	400	500	630
	500V	A	160	200	250	315	320	400	500	630
	690V	A	160	200	250	315	320	400	500	630
AC32B	400V	A	160	200	250	315	320	400	500	630
	500V	A	160	200	250	315	320	400	500	500
	690V	A	160	200	250	315	320	400	500	500
AC33B	400V	A	160	200	250	250	320	400	500	630
	500V	A	160	200	250	250	320	400	500	500
	690V	A	160	200	250	250	320	400	500	500
Rozproszenie mocy	W/pole	3,2	4	6,5	6,5	20,8	26,0	32,5	41,0	
Znamionowa moc łączeniowa										
AC23A	400V	kW	90	110	140	140	160	200	250	355
	690V	kW	144	200	250	250	315	400	500	500
Znamionowa moc baterii kondensatorów 400V	kvar	80	100	115	145	145	180	200	250	

ZABEZPIECZENIE ZWARCIOWE

Znamionowy prąd udarowy I _{cw} (1s)	kA rms	6				12,5			
(0,3s)	kA rms	12				20			
Znamionowy prąd zwarciov	kA rms	100				80			
Z wkładką typu gG	A	160	200	250	315	355	400	500	630
Zdolność załączania AC23A 400V	A	1600	2000	2500	2500	3200	4000	5000	6300
Zdolność wyłączania AC23A 400V	A	1280	1600	2000	2000	2560	3200	4000	5040
Trwałość mechaniczna	cykli	20 000				10 000			
Zaciski	mm	M8 x 20				M10 x 25			
Moment obrotowy dokręcania	Nm	15...22				30...37			
	lb.in	132...194				265...327			
Przekrój przewodów min.-maks.	mm ²	70...185				1 x 185...2 x 185			
	AWG/Kcmil	00...400				1 x 400...2 x 350			

WARUNKI OTOCZENIA

Temperatura	pracy	°C	-25...+55						
	składowania	°C	-40...+70						
Maksymalna wysokość n.p.m.	m	3000							
Pozycja montażowa	normalna	pionowa							
	dopuszczalna	dowolna							
Montaż	śrubami								

DANE TECHNICZNE WEDŁUG NORMY UL/CSA

TYP		GLC0100...UL	GLC0200...UL	—	—	—	GLC0400...UL	—	—
Certyfikaty		UL1008 CSA C22.2 nr 4	UL1008 CSA C22.2 nr 4	—	—	—	UL1008 CSA C22.2 nr 4	—	—
Prąd zastosowania ogólnego	A	100	200	—	—	—	400	—	—
Maksymalne napięcie pracy	V	600	600	—	—	—	600	—	—
Moc maksymalna silnika trójfazowego	240V	HP/A	30/80	75/192	—	—	125/312	—	—
	480V	HP/A	75/96	150/180	—	—	250/302	—	—
	600V	HP/A	100/99	200/192	—	—	350/336	—	—
Prąd zwarciov	KA rms	100	100	—	—	—	100	—	—
Z wkładką bezpiecznikową	klasa/A	J/100	J/200	—	—	—	J/400	—	—
Zaciski pomocnicze		GLX500-GLX501	GLX500-GLX501	—	—	—	GLX502-GLX503	—	—
Wymiary minimalne obudowy przy prądzie znamionowym	mm (in)	400 x 250 x 150 (15,8 x 9,9 x 5,9)	400 x 250 x 150 (15,8 x 9,9 x 5,9)	—	—	—	950 x 350 x 260 (37,4 x 13,8 x 10,3)	—	—

12 Rozłączniki izolacyjne

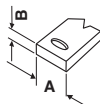
Dane techniczne

Seria GE od 160 do 1600A - Trzypolowe i czteropolowe

TYP	3 polowe	GE0160P GE0160	GE0200	GE0250	GE0251	GE0315	GE0400	GE0500	GE0630	GE0800	GE1000	GE1250	GE1600
	4 polowe [ⓐ]	GE0160T4P GE0160T4	GE0200T4	GE0250T4	GE0251T4	GE0315T4	GE0400T4	GE0500T4	GE0630T4	GE0800T4	GE1000T4	GE1250T4	GE1600T4

CHARAKTERYSTYKA STYKÓW

Prąd termiczny I _{th} (≤40°C)	A	160	200	250	250	315	400	500	630	800	1000	1250	1600	
Napięcie znamionowe izolacji U _i	V	1000												
Znamionowe napięcie udarowe U _{imp}	kV	8						12						
Prąd znamionowy łączeniowy I _e														
AC21A	400V	A	160	200	250	250	315	400	500	630	800	1000	1250	1600
	500V	A	160	200	200	250	315	400	500	630	800	1000	1250	1600
	690V	A	160	180	180	200	250	250	500	630	800	1000	1000	1600
AC22A	400V	A	160	200	250 (AC22B) 200 (AC22A)	250	315	400	500	630	800	1000	1250	1600
	500V	A	160	200	200	250	315	400	500	630	800	1000	1000	1250
	690V	A	125	160	160	160	200	200	400	500	500	630	630	1000
AC23A	400V	A	160	160	160	250	315	400	500	630	800	1000	1000	1000
	500V	A	125	125	125	200	250	315	400	500	500	800	800	900
	690V	A	80	80	80	160	160	160	250	315	315	500	500	630
Rozproszenie mocy	W/pole	4	6	9	2,5	6,5	10,5	22	35	56	50	78	128	
Znamionowa moc baterii kondensatorów 400V / sin φ=0,65	kvar	72	72	72	112	142	180	225	284	284	360	360	450	
Znamionowa moc łączeniowa														
AC23A	400V	kW	90	90	90	138	174	220	220	349	443	443	554	
	690V	kW	75	75	75	153	153	153	239	300	300	478	600	
Zabezpieczenie zwarciove	Znamionowy prąd udarowy (I _s) I _{cw}	kA rms	7			12			16			25		50
	Znamionowy prąd zwarciovy [ⓑ]	kA rms	100										72	75
	Z wkładką typu gG	A	160	200	250		315	400	500	630	800	1000	1250	2 x 800
Zdolność załączania AC23A 400V	A	1600			2500	3150	4000	5000	6300		8000		10000	
Zdolność wyłączania AC23A 400V	A	1280			2000	2520	3200	4000	5000		6400		8000	
Trwałość mechaniczna	cykli	30 000			20 000			10 000						
Trwałość elektryczna (AC23A 400V)	cykli	1 000									500			
Zaciski	typ	do końcówek zaciskowych [ⓐ] lub szyny												
	A mm	18	26		25			25	30		40		60	
	B mm	3			4			5			8		10	
	śruba	M8	M10									M14	M14	
Moment obrotowy dokręcania	Nm	13 [ⓑ]	18			24			45		55			
	lb.ft	10 [ⓑ]	13			18			33		40			
Przekrój przewodu: maks.	mm ²	95	120		185			2 x 185	2 x 240	2 x 240	2 x 300		—	
Maksymalne wymiary szyny (grubość-szerokość)	mm	5-25 [ⓐ]	5-30		7-25			6-40	2 x 5-40	2 x 5-50	2 x 10-50		2 x 10-80	



WARUNKI OTOCZENIA

Temperatura	pracy	°C	-25...+55										
	składowania	°C	-40...+70										
Maksymalna wysokość n.p.m.	m	3000											
Pozycja montażowa	normalna		pionowa										
	dopuszczalna		dowolna										
Montaż		śrubami											

- ⓐ Z bezpiecznikiem ograniczającym pik prądowy i energię wydzielną podczas zwarcia.
- ⓑ Nie stosować z typami GE0160P i GE0160T4P.
- ⓒ Typy GE...P posiadają zaciski dociskowe, dokręcane kluczem typu imbus, IP20.
- ⓓ 4Nm/3lbft tylko dla typów GE...P.
- ⓔ Wersje czteropolowe (3P+N) z torem neutralnym zamykanym z wyprzedzeniem i otwieranym z opóźnieniem.

12 Rozłączniki izolacyjne

Dane techniczne

Seria GE od 50 do 800A - Trzypolowe i czteropolowe z bezpiecznikami

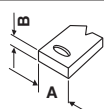


SPIS TREŚCI

TYP	NFC	3 polowe	GE0050F	GE0125F	-	-	-
		4P ②	GE0050FT4	GE0125FT4	-	-	-
BS	3 polowe	-	-	-	GE0160B	-	GE0200B
		4P ②	-	-	GE0160BT4	-	GE0200BT4
NH	3 polowe	-	-	-	GE0160N	GE0161N	-
		4P ②	-	-	GE0160NT4	GE0161NT4	-

CHARAKTERYSTYKA STYKÓW

Prąd termiczny I _{th} (≤40°C)	A	50	125	160	160	200	
Napięcie znamionowe izolacji U _i	V	800	800	800	800	800	
Znamionowe napięcie udarowe U _{imp}	kV	8	8	8	8	8	
Prąd znamionowy łączeniowy I _e							
AC21A	400V	A	50	125	160	160	200
	500V	A	50	125	160	160	200
	690V	A	50	125	160	160	200
AC22A	400V	A	50	125	160	160	200
	500V	A	50	125	160	160	200
	690V	A	50	100	125	160	200
AC23A	400V	A	50	125	160	160	200
	500V	A	50	125	125	160	200
	690V	A	50	80	100	125	160
Rozproszenie mocy	NFC	W/pole	4,7	12,5	—	—	—
	BS	W/pole	—	—	12	—	13
	NH	W/pole	—	—	11,8	13,5	—
Znamionowa moc baterii kondensatorów 400V	kvar	18	52	60	60	75	
Znamionowa moc łączeniowa AC23A	400V	kW	25	65	90	90	110
	690V	kW	42	80	90	110	132
Zabezpieczenie zwarciove							
Całka Joule'a I ² t	kA ² s	0,076	0,19	0,19	0,478	0,478	
Znamionowy prąd zwarciovy	kA rms	50	50	100 ①	100	100	
Zdolność załączania AC23A 400V	A	500	1250	1600	1600	2000	
Zdolność wyłączania AC23A 400V	A	400	1000	1280	1280	1600	
Trwałość mechaniczna	cykli	10 000	10 000	10 000	10 000	10 000	
Trwałość elektryczna (AC23A 400V)	cykli	1500	1500	1500	1000	1000	
Zaciski	typ	②	②	do końcówek zaciskowych lub szyny			
	A mm	—	—	20	25		
	B mm	—	—	3			
	śruba	M6	M6	M8			
Moment obrotowy dokręcania	Nm	3	4	13			
	lb.ft	2,2	3	10			
Maksymalny przekrój przewodu	mm ²	35	93	95	120		
Maksymalne wymiary szyny (grubość-szerokość)	mm	—	—	3-25	5-25		



WARUNKI OTOCZENIA

Temperatura	pracy	°C	-25...+55
	składowania	°C	-40...+70
Maksymalna wysokość n.p.m.	m	3000	
Pozycja montażowa	normalna	pionowa	
	dopuszczalna	dowolna	
Montaż		śrubami	

① 50kA rms dla typów GE0160N i GE0160NT4.

② Typy GE...F posiadają zaciski dociskowe, dokręcane kluczem typu imbus, IP20.

③ Wersje czteropolowe (3P+N) z torem neutralnym zamykanym z wyprzedzeniem i otwieranym z opóźnieniem.

12 Rozłączniki izolacyjne

Dane techniczne

Seria GE od 50 do 800A - Trzypolowe i czteropolowe z bezpiecznikami

-	-	-	-	-	-
-	-	-	-	-	-
GE0250B	GE0315B	GE0400B	GE0630B	GE0800B	
GE0250BT4	GE0315BT4	GE0400BT4	GE0630BT4	GE0800BT4	
GE0250N	-	GE0400N	GE0630N	GE0800N	
GE0250NT4	-	GE0400NT4	GE0630NT4	GE0800NT4	
250	315	400	630	800	
		1000			
		12			
250	315	400	630	800	
250	315	400	630	800	
250	315	400	630	630	
250	315	400	630	800	
250	315	400	630	800	
250	315	400	630	630	
250	315	400	630	630	
250	315	400	630	630	
200	250	315	400	400	
—	—	—	—	—	
12	24	29	44	63	
18,7	—	30	48	57	
115	150	200	250	325	
132	185	220	355	355	
160	200	250	370	370	
1,6	1,6	1,6	4,6	4,6	
100	100	100	100	100	
2500	3150	4000	6300		
2000	2600	3200	5100		
	10 000		5000		
		1000		500	
		do końcówek zaciskowych lub szyny			
	30	35	40	50	
	4	5	6		
	M10		M12	4x M8	
	24		45	13	
	18		33	10	
	240		2 x 185	2 x 240	
	6-40		2 x 7-50	2 x 7-50	
		-25...+55			
		-40...+70			
		3000			
		pionowa			
		dowolna			
		śrubami			

① 50kA rms dla typów GE0160 N i GE0160 NT4.

② Typy GE...F posiadają zaciski dociskowe, dokręcane kluczem typu imbus, IP20.

③ Wersje czteropolowe (3P+N) z torem neutralnym zamykanym z wyprzedzeniem i otwieranym z opóźnieniem.

12 Rozłączniki izolacyjne

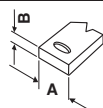
Dane techniczne

Seria GE od 160A do 3150A - Trzypolowe i czteropolowe układy przełączne



SPIS TREŚCI

TYP	3 polowe	GE0160E	GE0200E	GE0201E	GE0250E	GE0315E	GE0400E	
	4 polowe ^②	GE0160ET4	GE0200ET4	GE0201ET4	GE0250ET4	GE0315ET4	GE0400ET4	
CHARAKTERYSTYKA STYKÓW								
Prąd termiczny I _{th} (≤40°C)	A	160	200	250	315	400		
Napięcie znamionowe izolacji U _i	V	1000						
Znamionowe napięcie udarowe U _{imp}	kV	8						
Prąd znamionowy łączeniowy I _e								
AC21A	400V	A	160	200	200	250	315	400
	500V	A	160	200	200	250	315	400
	690V	A	160	200	200	250	315	400
AC22A	400V	A	160	200	200	250	315	400
	500V	A	160	200	200	250	315	400
	690V	A	125	160	160	200	250	315 ^③
AC23B	400V	A	160	160	160	180	200	250
	500V	A	125	125	125	150	160	200
	690V	A	80	80	80	100	125	160
Rozproszenie mocy	W/pole	4	6	8	8,5	13,5	22	
Znamionowa moc baterii kondensatorów 400V	kvar	72	72	83	104	131	166	
Znamionowa moc łączeniowa AC23A	400V	kW	89	89	100	100	125	125
	690V	kW	76	76	69	86	108	138
Zabezpieczenie zwarciove								
Znamionowy prąd udarowy (1s) I _{cw}	kA rms	7	7	8				
Znamionowy prąd zwarciovy ^①	kA rms	100	100	100				
Z wkładką typu gG	A	160	200	250	315	400		
Zdolność załączania AC23A 400V	A	1600	1600	3150	4000			
Zdolność wyłączenia AC23A 400V	A	1280	1280	2520	3200			
Trwałość mechaniczna	cykli	30 000	30 000	10 000				
Trwałość elektryczna (AC22A 400V)	cykli	1000	1000	1000				
Zaciski	typ	do końcówek zaciskowych lub szyny						
	A mm	18	26	25			35	
	B mm	3						
	śruba	M8						
Moment obrotowy dokręcania	Nm	13						
	lb.ft	10						
Maksymalny przekrój przewodu	mm ²	95	120	240				
Maksymalne wymiary szyny (grubość-szerokość)	mm	4-13	13-18	2 x 5-30				
WARUNKI OTOCZENIA								
Temperatura	pracy	°C						
	składowania	°C						
Maksymalna wysokość n.p.m.	m	3000						
Pozycja montażowa	normalna	pionowa						
	dopuszczalna	dowolna						
Montaż		śrubami						



- ① Z bezpiecznikiem ograniczającym pik prądowy i energię wydzielną podczas zwarcia.
- ② Wersje czteropolowe (3P+N) z torem neutralnym zamykanym z wyprzedzeniem i otwieranym z opóźnieniem.
- ③ Wartość w kategorii AC22B.

12 Rozłączniki izolacyjne

Dane techniczne

Seria GE od 160A do 3150A - Trzypolowe i czteropolowe układy przełączne

	GE0500E	GE0630E	GE0800E	GE1000E	GE1250E	GE1600E	GE2000E	GE2500E	GE3150E	
	GE0500ET4	GE0630ET4	GE0800ET4	GE1000ET4	GE1250ET4	GE1600ET4	GE2000ET4	GE2500ET4	GE3150ET4	
	500	630	800	1000	1250	1600	2000	2500	3150	
	1000									
	12						8			
	500	630	800	1000	1250	1600	2000	2500	3150	
	500	630	800	1000	1250	1600	2000	2500	3150	
	500	630	800	1000	1250	1600	1800	2500	2500	
	500	630	800	1000	1250	1600	2000	2500	2500	
	500	630	800	1000	1250	1250	1800	1800	2000	
	400	500	630 ②	800	1000 ②	1000	1600	1800	1800	
	400	500	630	1000	1000	1000	1250	1800	1800	
	250	315	400	800	900	900	900	1250	1400	
	250	250	315	630	630	630	630	1000	1000	
	28	44,5	72	76	118	128	59,60	213	338	
	208	262	333	415	415	450	562	811	900	
	200	200	315	500	525	550	692	997	1100	
	173	216	272	544	575	600	764	956	956	
	13			25			35	50		
	100			72			75	100	100	
	500	630	800	1000	1250	2 x 800	–	–	–	
	6300		8000	10000	10000	10000	12500	18000	20000	
	5040		6400	8000	8000	8000	10000	14400	1600	
	10 000		10 000				3000	600		
	1000		500							
	do końcówek zaciskowych lub szyny									
	40			50		60	80		100	
	5			6		10	10	2 x 15		
	M12			M14		M14	M14	M12		
	24			45		55	55	45		
	18			33		40				
	2 x 240			–	–	–	–	–	–	
	2 x 6-45			2 x 10-60		2 x 7-80	2 x 10-80	3 x 12-80	3 x 12-100	
	-25...+55						-30...+70			
	-40...+70						-40...+75			
	3000									
	pionowa									
	dowolna									
	śrubami									

12

① Z bezpiecznikiem ograniczającym pik prądowy i energię wydzielną podczas zwarcia.
 ② Wersje czteropolowe (3P+N) z torem neutralnym zamykanym z wyprzedzeniem i otwieranym z opóźnieniem.
 ③ Wartość w kategorii AC22B.

12 Rozłączniki izolacyjne

Dane techniczne

Seria GM od 30A do 800A - Trzypolowe z bezpiecznikami z certyfikatem UL98



SPIS TREŚCI

TYP	3 polowe	GMF...030...	GMFJ060...	GMFJ100C03	GMFJ200C03	GMFJ400C03	GMFJ600C03	GMFL800C03	
CHARAKTERYSTYKA STYKÓW									
Prąd termiczny I _{th} (≤40°C)	A	32	63	160	200	400	630	800	
Napięcie znamionowe izolacji U _i	V	1000							
Znamionowe napięcie udarowe U _{imp}	kV	12							
Prąd znamionowy łączeniowy I _e									
AC21A	400V	A	32	63	160	200	400	630	800
	500V	A	32	63	160	200	400	630	800
	690V	A	32	63	160	200	400	630	800
AC22A	400V	A	32	63	160	200	400	630	800
	500V	A	32	63	160	200	400	630	800
	690V	A	32	63	160	200	400	630	800
AC23A	400V	A	32	63	160	200	400	630	800
	500V	A	32	63	160	200	400	630	800
	690V	A	32	63	160	200	400	630	800
Rozproszenie mocy (bez bezpieczników)	W/pole	2	4	9	8	30	46	75	
Maks. rozproszenie bez obudowy mocy z wkład.	W	3,5	7,5	12	17	45	60	65	
	w obudowie	W	3,5	7,5	12	15	30	50	55
Znamionowa moc łączeniowa AC23A	400V	kW	15	30	75	110	220	355	450
	690V	kW	22	55	132	200	400	630	710
Zabezpieczenie zwarciove									
Znamionowy prąd udarowy (1s) I _{cw}	kA rms	1	2,5	5	8	14	20	20	
Znamionowy prąd zwarciove	kA rms	200							
Z wkładką typu	A/klasa	30/J-CC	60/J	100/J	200/J	400/J	600/J	800/L	
Zdolność załączania AC23A 690V	A	320	630	1600	2000	4000	6300	8000	
Zdolność wyłączania AC23A 690V	A	256	504	1280	1600	3200	6400	6400	
Trwałość mechaniczna	cykli	10 000		8000		5000		3000	
Minimalna trwałość elektryczna (p _f =0,75...0,8)	cykli	6000				1000	1000	500	
Moment obrotowy dokręcania zacisków bezpieczników	Nm	-	-	4	4	20	40	40	
Zestaw zacisków pomocniczych		wbudowany		GMX500	GMX501	GMX502	GMX504	GMX504	
Przekrój przewodu: min.-maks.	mm ²	1...10	2,5...25	2,5...70	25...150	35...300	2 X 35...600	2 X 35...600	
	AWG	18-8	14-4	14-2/0	4-300MCM	2-600MCM	(2)x2-600MCM	(2)x2-600MCM	
Moment obrotowy dokręcania przewodów	Nm	2	3,5	13,5	31	42,5	56,5	56,5	
	lb.in	17	30	120	275	375	500	500	
Moment obrotowy dokręcania zacisków	Nm	-	-	5,5	8	27	54	54	
	lb.in	-	-	50	72	240	480	480	
WARUNKI OTOCZENIA									
Temperatura pracy	pracy	°C	-25...+55						
	składowania	°C	-40...+70						
Maksymalna wysokość n.p.m.		m	3000						
Pozycja montażowa	normalna		pionowa						
	dopuszczalna		dowolna						
Montaż		śrubami lub na szynie 35mm (IEC/EN/BS 60715)		śrubami					

12 Rozłączniki izolacyjne

Dane techniczne

Seria GA i GD do aplikacji fotowoltaicznych

TYP	3 polowe	GA040D	GD025AT2	GD025AT3	GD032AT3	GD032AT4	GD040AT3	GD040AT4	
	4 pole	GAX42040D	—	—	—	—	—	—	
CHARAKTERYSTYKA STYKÓW									
Prąd termiczny I _{th} (≤40°C)	A	40	25	25	32	32	40	40	
Napięcie znamionowe izolacji U _i	V	1000	1000 / 1500 ❶						
Znamionowe napięcie udarowe U _{imp}	kV	8							
Prąd znamionowy łączeniowy I _e DC21B ❷									
	≤800V	A	—	25	25	32	32	40	
	1000V	A	—	16	25	32	32	40	
	❶1200V	A	—	—	—	—	25	32	
	❶1500V	A	—	—	—	—	20	25	
2 pola szeregowo	300V	A	16	—	—	—	—	—	
3 pola szeregowo	48V	A	40	—	—	—	—	—	
	110V	A	35	—	—	—	—	—	
	220V	A	32	—	—	—	—	—	
	500V	A	12	—	—	—	—	—	
4 pola szeregowo	400V	A	35	—	—	—	—	—	
	440V	A	32	—	—	—	—	—	
	500V	A	32	—	—	—	—	—	
	600V	A	20	—	—	—	—	—	
	700V	A	15	—	—	—	—	—	
	750V	A	15	—	—	—	—	—	
	800V	A	15	—	—	—	—	—	
Rozproszenie mocy	W/pole	1,0	0,8		1,2		1,9		
Trwałość mechaniczna	cykli	100 000	10 000						
Zaciski	typ	klatkowy							
		śruba z podkładką							
	A mm	5,6							
	B mm	6,5							
	śruba	M4							
	narzędz.	Phillips 2			Phillips 1				
Moment obrotowy dokręcania	Nm	1,8...2			1,2...1,6				
	lb.in	16...18			10...14				
Przekrój przewodu: min.-maks.	mm ²	0,75...16			1...10				
	AWG	18...6			18...8				
WARUNKI OTOCZENIA									
Temperatura pracy	°C	-25...+55							
Temperatura składowania	°C	-40...+70							
Maksymalna wysokość n.p.m.	m	3000	2000						
Pozycja montażowa normalna		pionowa							
dopuszczalna		dowolna							
Montaż		śrubami lub na szynie 35mm (IEC/EN/BS 60715)							



❶ 1000V przy stopniu zanieczyszczenia 3; 1500V przy stopniu zanieczyszczenia 2.
 ❷ W przypadku rozłączników GD... należy zapoznać się ze schematami okablowania na stronie 12-63.

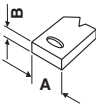
12 Rozłączniki izolacyjne

Dane techniczne

Seria GE do aplikacji fotowoltaicznych



SPIS TREŚCI

TYP	4 polowe	GE0125DT4	GE0250DT4	GE0315DT4	
CHARAKTERYSTYKA STYKÓW					
Prąd termiczny I _{th} (≤40°C)	A	125	250	315	
Napięcie znamionowe izolacji U _i	V	1000			
Znamionowe napięcie udarowe U _{imp}	kV	8			
Prąd znamionowy łączeniowy I _e DC21B	48V A	125	250	315	
4 pola szeregowo	110V A	125	250	315	
	220V A	125	250	315	
	400V A	125	250	315	
	440V A	125	250	315	
	500V A	125	250	315	
	600V A	125	250	315	
	750V A	125	250	290	
	800V A	125	250	280	
	850V A	125	240	270	
	900V A	125	220	260	
1000V A	100	100	200	250	
Rozproszenie mocy	W/pole	0,7	2,7	4,2	
Trwałość mechaniczna	cykli	20 000			
Zaciski		typ do końcówek zaciskowych lub szyny			
		A mm	20	25	25
		B mm	4	4	4
		śruba	M8	M10	M10
Moment obrotowy dokręcania	Nm	13	18	18	
	lb.ft	10	13	13	
Maksymalne wymiary szyny (grubość-szerokość)	mm	7-25			
Maksymalny przekrój przewodu	mm ²	185			
WARUNKI OTOCZENIA					
Temperatura	pracy	°C -25...+55			
	składowania	°C -40...+70			
Maksymalna wysokość n.p.m.	m	3000			
Pozycja montażowa	normalna	pionowa			
	dopuszczalna	dowolna			
Montaż		śrubami			

12 Rozłączniki izolacyjne

Dane techniczne
Seria GE do aplikacji fotowoltaicznych

	GE0630DT4	GE0800DT4	GE1250DT4
	630	800	1250
		1000	
		12	
	630	800	1250
	630	800	1250
	630	800	1250
	630	800	1250
	630	750	1250
	630	700	1250
	630	700	1250
	630	650	1050
	600	630	1000
	600	630	940
	600	630	870
	500	630	850
	15,5	24,7	36,1
		10 000	
	do końcówek zaciskowych lub szyny		
	30	30	40
	5	5	8
	M10	M10	M14
	24	24	45
	18	18	33
	2 x 5-40 (grubość-szerokość)	2 x 5-40	2 x 10-50
	2 x 240	2 x 240	2 x 300
		-25...+55	
		-40...+70	
		3000	
		pionowa	
		dowolna	
		śrubami	