



- Zakres od 16A do 3150A
- Wykonanie do przełączania bezpośredniego, montażu na drzwiach, ze sprzęgłem drzwiowym i w obudowie
- Szeroki wybór akcesoriów.
- Wykonania do fotowoltaiki do 850A przy 1000VDC (DC21B) i 315A przy 1500VDC (DCPV1).
- Rozłączniki izolacyjne i układy przełączne sterowane ręcznie w obudowach z tworzywa sztucznego i metalu

Rozdz. - Str.

Seria GA od 16A do 160A

Rozłączniki izolacyjne	14 - 13
Wposażenie dodatkowe i akcesoria	14 - 15
Zmontowane układy przełączne sterowane ręcznie	14 - 21
Rozłączniki izolacyjne w zestawach z trzpieniem, pokrętkiem i osłonami zacisków	14 - 21
Puste obudowy z tworzywa sztucznego	14 - 22
Rozłączniki izolacyjne w obudowie z tworzywa sztucznego	14 - 23
Układy przełączne w obudowie z tworzywa sztucznego	14 - 25
Rozłączniki izolacyjne w obudowie metalowej	14 - 27
Układy przełączne w obudowie metalowej	14 - 28
Rozłączniki izolacyjne w obudowie ze stali nierdzewnej AISI 304	14 - 28
Puste obudowy z metalu	14 - 29

Seria GL od 100A do 1000A

Rozłączniki izolacyjne	14 - 32
Układy przełączne sterowane ręcznie	14 - 34
Układy przełączne z napędem silnikowym	14 - 36
Wposażenie dodatkowe i akcesoria	14 - 38
Rozłączniki izolacyjne w obudowie metalowej	14 - 42
Układy przełączne sterowane ręcznie w obudowie metalowej	14 - 43
Puste obudowy z metalu	14 - 43

Seria GE od 50A do 3150A

Rozłączniki izolacyjne	14 - 44
Rozłączniki bezpiecznikowe	14 - 44
Układy przełączne	14 - 46
Wposażenie dodatkowe i akcesoria	14 - 47

Seria GM od 30A do 800A

Rozłączniki bezpiecznikowe	14 - 52
Wposażenie dodatkowe i akcesoria	14 - 53

Do fotowoltaiki	14 - 54
------------------------------	----------------

Wymiary	14 - 58
----------------------	----------------

Schematy elektryczne	14 - 79
-----------------------------------	----------------

Dane techniczne	14 - 82
------------------------------	----------------



Strona 14-13

SERIA GA OD 16A DO 160A (AC21A)

- Trzypolowe rozłączniki izolacyjne z certyfikatem UL60947-4-1 i UL98; możliwość rozbudowy czwartym polem
- Rozłączniki izolacyjne do przełączania bezpośredniego i ze sprzęgłem drzewiowym
- Rozłączniki izolacyjne do montażu na drzwiach
- Rozłączniki izolacyjne w obudowie z tworzywa sztucznego, metalu i stali nierdzewnej AISI 304
- Układy przełączne sterowane ręcznie w obudowie z tworzywa sztucznego i metalu



Strona 14-32

SERIA GL OD 100A DO 1000A (AC23A)

- Trzypolowe rozłączniki izolacyjne w wykonaniu wg IEC/EN/BS i certyfikatem UL98; możliwość rozbudowy czwartym polem
- Rozłączniki izolacyjne do przełączania bezpośredniego i ze sprzęgłem drzewiowym
- Układy przełączne sterowane ręcznie w wykonaniu wg IEC/EN/BS i certyfikatem UL1008
- Układy przełączne z napędem silnikowym w wykonaniu wg IEC/EN/BS i certyfikatem UL1008
- Rozłączniki izolacyjne w obudowie z metalu
- Układy przełączne sterowane ręcznie w obudowie z metalu



Strona 14-44

SERIA GE OD 50A DO 3150A (AC21A)

- Trzypolowe i czteropolowe rozłączniki izolacyjne w wykonaniu wg IEC/EN/BS
- Rozłączniki bezpiecznikowe trzypolowe i czteropolowe w wykonaniu wg IEC/EN/BS na wkładki typu NFC i NH
- Rozłączniki izolacyjne do przełączania bezpośredniego i ze sprzęgłem drzewiowym
- Trzypolowe i czteropolowe układy przełączne z napędem silnikowym



Strona 14-52

SERIA GM OD 30A DO 800A (AC21A)

- Trzypolowe rozłączniki izolacyjne do wkładek bezpiecznikowych typu CC, J i L z certyfikatem UL98
- Rozłączniki izolacyjne do przełączania bezpośredniego i ze sprzęgłem drzewiowym



Strona 14-54

DO FOTOWOLTAIKI: DO 850A PRZY 1000VDC (DC21B) I DO 315A PRZY 1500VDC (DCPV1)

- Rozłączniki izolacyjne
- Rozłączniki izolacyjne do przełączania bezpośredniego i ze sprzęgłem drzewiowym
- Rozłączniki izolacyjne w obudowie z tworzywa sztucznego

Seria GA od 16A do 160A



	PRZEŁĄCZANIE BEZPOŚREDNIE I ZE SPRĘGŁEM DRZWIOWYM												MONTAŻ BEZPOŚREDNIO NA DRZWIACH											
	Szerokość 36mm						Szerokość 70mm						Szerokość 36mm						Szerokość 70mm					
AC21A (IEC/EN/BS)	16A	25A	32A	40A	63A	30A	63A	80A	100A	125A	160A	16A	25A	32A	40A	63A	30A	63A	80A	100A	125A	160A		
ZASTOSOWA. OGÓLNE 600VAC (UL/CSA)	16A	25A	32A	40A	60A	30A	60A	100A	100A	100A	-	16A	25A	32A	40A	-	30A	60A	100A	100A	100A	-		
ROZŁĄCZNIKI IZOLACYJNE																								
Certyfikaty	UL60947-4-1																							
	UL98																							
3 polowe wg IEC/EN/BS	●	●	●	●	●	●	●	●	●	●	●	●	●	●	●	●	●	●	●	●	●	●		
4 pole zamykane bezzwłocznie		●				●		●	●	●	●		●				●		●	●	●	●		
4 pole zamykane z wyprzedzeniem		●			●			●					●						●					
Podstawa bezpieczników 10x38mm		●																						
Podstawa bezpieczników 10x38mm (CC)		●																						
Jednoczesne przełączanie 6-8 pól		●						●											●					
Blokada mechaniczna do układu przełącznego		●						●											●					
UKŁADY PRZEŁĄCZNE STEROWANE RĘCZNIE																								
3 polowe wg IEC/EN/BS		●		●	●			●		●	●													
4 polowe wg IEC/EN/BS		●		●	●			●		●	●													

Seria GA od 16A a 160A w obudowie



	W OBUDOWIE Z TWORZYWA SZTUCZNEGO Z POKRĘTŁEM ŻÓŁTO/CZERWONYM LUB SZARO/CZARNYM											W OBUDOWIE Z METALU Z POKRĘTŁEM ŻÓŁTO/CZERWONYM LUB SZARO/CZARNYM										
	16A	25A	32A	40A	63A	63A	80A	100A	125A	160A	16A	25A	32A	40A	63A	63A	80A	100A	125A	160A		
ZASTOSOWA. OGÓLNE 600VAC (UL/CSA)	16A	25A	32A	40A	60A	60A	100A	100A	100A	-	-	-	-	-	-	-	-	-	-	-	-	
ROZŁĄCZNIKI IZOLACYJNE																						
3 polowe wg IEC/EN/BS	●	●	●	●	●	●	●	●	●	●	●	●	●	●	●	●	●	●	●	●	●	
4 polowe wg IEC/EN/BS	●		●	●	●	●		●	●	●	●		●	●	●	●		●	●	●	●	
3 polowe wg UL 60947-4-1	●	●	●	●	●																	
3 polowe wg UL98						●	●	●	●													
4 polowe wg UL 60947-4-1																						
4 polowe wg UL98						●		●	●													
UKŁADY PRZEŁĄCZNE STEROWANE RĘCZNIE																						
3 polowe wg IEC/EN/BS												●		●	●		●		●	●	●	
4 polowe wg IEC/EN/BS												●		●	●		●		●	●	●	
3 polowe wg UL 60947-4-1		●		●	●																	
3 polowe wg UL98							●		●													
4 polowe wg UL 60947-4-1		●		●	●																	
4 polowe wg UL98							●		●													



	W OBUDOWIE ZE STALI NIERDZEWNEJ AISI 304 Z POKRĘTŁEM ŻÓŁTO/CZERWONYM LUB SZARO/CZARNYM						
	16A	25A	32A	40A	63A	63A	100A
ZASTOSOWA. OGÓLNE 600VAC (UL/CSA)	16A	25A	32A	40A	60A	60A	100A
ROZŁĄCZNIKI IZOLACYJNE							
3 polowe wg IEC/EN/BS	●	●	●	●	●	●	●

Seria GL od 100A do 1000A



AC21A (IEC/EN/BS)	PRZEŁĄCZANIE BEZPOŚREDNIE I ZE SPRZĘGŁEM DRZWIOWYM												W OBUDOWIE Z METALU			
	-	125A	160A	200A	250A	315A	320A	400A	500A	630A	800A	1000A	160A	200A	250A	315A
ZASTO. OGÓLNE 600VAC (UL/CSA)	100A	-	-	200A	-	-	-	400A	-	600A	800A	-	-	-	-	-
ROZŁĄCZNIKI IZOLACYJNE																
3 polowe wg IEC/EN/BS			●	●	●	●	●	●	●	●	●	●	●	●	●	●
3 polowe wg UL98	●			●				●		●	●					
4 pole zamykane bezzwłocznie	●							●					●	●	●	●
UKŁADY PRZEŁĄCZNE STEROWANE RĘCZNIE																
3 i 4 polowe wg IEC/EN/BS			●	●	●	●	●	●	●	●	●	●	●	●	●	●
3 i 4 polowe wg UL1008	●			●				●								
UKŁADY PRZEŁĄCZNE Z NAPĘDEM SILNIKOWYM																
3 i 4 polowe wg IEC/EN/BS		●	●	●	●	●										
3 i 4 polowe wg UL1008	●			●												

Seria GE od 50A do 3150A



AC21A (IEC/EN/BS)	PRZEŁĄCZANIE BEZPOŚREDNIE I ZE SPRZĘGŁEM DRZWIOWYM																	
	50A	63A	100A	125A	160A	200A	250A	315A	400A	500A	630A	800A	1000A	1250A	1600A	2000A	2500A	3150A
ROZŁĄCZNIKI IZOLACYJNE																		
3 i 4 polowe					●	●	●	●	●	●	●	●	●	●	●	●	●	●
3 i 4 polowe na wkładki NFC	●		●	●														
3 i 4 polowe na wkładki NH		●	●	●	●		●		●	●								
UKŁADY PRZEŁĄCZNE																		
3 i 4 polowe					●	●	●	●	●	●	●	●	●	●	●	●	●	●
Napęd silnikowy						●		●		●	●		●	●	●	●	●	●

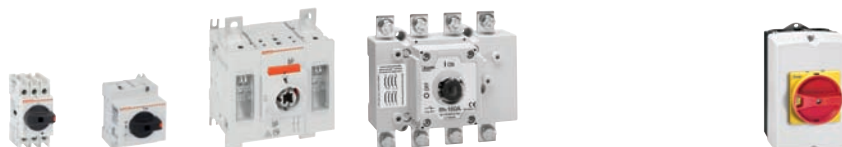
14

Seria GM od 30A do 800A



ZASTO. OGÓLNE 600VAC (UL/CSA)	PRZEŁĄCZANIE BEZPOŚREDNIE I ZE SPRZĘGŁEM DRZWIOWYM						
	30A	60A	100A	200A	400A	600A	800A
ROZŁĄCZNIKI BEZPIECZNIKOWE							
3 polowe UL98 na wkładki typu CC	●						
3 polowe UL98 na wkładki typu J		●		●	●	●	
3 polowe UL98 na wkładki typu L							●

Do fotowoltaiki



PRĄD ZNAMIONOWY Ie w DC21B (800V)	PRZEŁĄCZANIE BEZPOŚREDNIE I ZE SPRZĘGŁEM DRZWIOWYM													W OBUDOWIE Z TWORZYWA SZTUCZNEGO			
	15A	25A	32A	40A	100A	125A	160A	200A	250A	280A	315A	600A	630A	1000A	25A	32A	40A
Rozłączniki izolacyjne serii GA	●																
Rozłączniki izolacyjne serii GD		●②	●②	●②											●②	●②	●②
Rozłączniki izolacyjne serii GLD					●①		●①	●①	●①		●②						
Rozłączniki izolacyjne serii GE						●			●	●		●	●	●			



① Do 1500V (DCPV1). ② Do 1000V (DCPV1).

Rozłączniki izolacyjne i układy przełączne sterowane ręcznie serii GA





Typ		Prąd termiczny I _{th}	Prąd znamionowy			Prąd zastosowania ogólnego	Moc maksymalna silnika trójfazowego	Moc bierna załączanych kondensatorów	4 pole	
Przełączanie bezpośrednie / ze sprzęgłem	Montaż na drzwiach		AC21A (≤690V)	AC23A (400V)	AC23A (500V)				AC23A (690V)	Przełączanie bezpośrednie / ze sprzęgłem
Kod zamówienia	Kod zamówienia	[A]	[A]	[A]	[A]	[A]	[HP/V]	[kvar]	Kod zamówienia	Kod zamówienia


3 polowe rozłączniki izolacyjne wg IEC/EN/BS i UL60947-4-1.

	GA016A	GA016C	16	16	16	16	16	5/240 10/480 10/600	7,5	GAX42040A GAX41040A	GAX42040C GAX41040C
	GA025A	GA025C	25	25	25	25	25	7,5/240 15/480 20/600	10		
	GA032A	GA032C	32	32	25	25	32	10/240 20/480 20/600	12,5		
	GA040A	GA040C	40	40	25	25	40	15/240 20/480 25/600	15		
	GA063SA	GA063SC	63	45	25	25	60	15/240 30/480 32/600	15	GAX42063SA	GAX42063SC


3 polowe rozłączniki izolacyjne wg IEC/EN/BS i UL98.

	GA030A	GA030C	30	30	30	30	30	10/240 20/480 30/600	12,5	GAX42063A GAX41125A	GAX42063C GAX41125C
	GA063A	GA063C	63	63	63	47	60	20/240 40/480 40/600	25		
	GA080A	GA080C	80	80	63	47	100	25/240 40/480 40/600	30	GAX42080A GAX41125A	GAX42080C GAX41125C
	GA100A	GA100C	100	100	80	47	100	30/240 50/480 50/600	40	GAX42100A GAX41125A	GAX42100C GAX41125C
	GA125A	GA125C	125	125	100	47	100	30/240 60/480 60/600	50	GAX42125A GAX41125A	GAX42125C GAX41125C


3 polowe rozłączniki izolacyjne wg IEC/EN/BS.

	GA160A	GA160C	160	125	100	47	-	-	50	GAX42160A	GAX42160C
---	---------------	---------------	-----	-----	-----	----	---	---	----	------------------	------------------

3 polowe układy przełączne sterowane ręcznie wg IEC/EN/BS.

	GA025ET6	-	25	25	25	25	-	-	-	GAX42040A GAX41040A GAX42063SA GAX42080A GAX41125A GAX42125A GAX41125A GAX42160A	-
	GA040ET6		40	40	25	25					
	GA063SAET6		63	45	25	25					
	GA080ET6		80	80	63	47					
	GA125ET6		125	125	100	47					
	GA160ET6		160	125	100	47					

4 polowe układy przełączne sterowane ręcznie wg IEC/EN/BS.

	GA025ET8	-	25	25	25	25	-	-	-	4 pole GAX42... w komplecie	-
	GA040ET8		40	40	25	25					
	GA063SAET8		63	45	25	25					
	GA080ET8		80	80	63	47					
	GA125ET8		125	125	100	47					
	GA160ET8		160	125	100	57					

1 Tylko do GA...A..., GA016C...GA040C, GA063SC.

2 Tylko do GA...A...
3 Tylko do GA030A..., GA063A...GA160A...

4 Tylko do GA016A...GA040A..., GA063SA..., GA016C...GA040C, GA063SC.

14 Rozłączniki izolacyjne

Tabela podsumowująca komponenty

INDEKS



Biegun neutralny		Biegun uziemienia		Pokrętła do przełączania bezpośredniego (tylko do GA...C)		Pokrętła do wersji ze sprzęgłem (tylko do GA...A)		Trzpienie do wersji ze sprzęgłem	Styki pomocnicze	Osłony zacisków
Przełączanie bezpośrednie / ze sprzęgłem	Montaż na drzwiach	Przełączanie bezpośrednie / ze sprzęgłem	Montaż na drzwiach	Szaro/czarne	Żółto/czerwone	Szaro/czarne	Żółto/czerwone			
Kod zamówienia	Kod zamówienia	Kod zamówienia	Kod zamówienia	Kod zamówienia	Kod zamówienia	Kod zamówienia	Kod zamówienia	Kod zamówienia	Kod zamówienia	Kod zamówienia
GAX31A	GAX31C	GAX33A	GAX33C	GAX61B GAX62B GAX63B GAX63KB GAX631B GAX632B GAX64B GAX68B	GAX61 GAX62 GAX63 GAX63K GAX632 GAX64 GAX68	GAX61B GAX62B GAX63B GAX63KB GAX631B GAX632B GAX64B GAX68B	GAX61 GAX62 GAX63 GAX632 GAX64 GAX68	GAX7055 GAX7070 GAX7090 GAX7150 GAX7200 GAX7300 GAX7400 GAX7500	GAX1011A GAX1020A GAX1110EA	GAX83 GAX81
GAX32A	GAX32C	GAX34A	GAX34C	GAX61B GAX62B GAX63B① GAX63KB① GAX631B① GAX632B② GAX64B② GAX66NB③ GAX68B④	GAX61 GAX62 GAX63① GAX63K① GAX632② GAX64② GAX66N③ GAX68④	GAX61B GAX62B GAX63B① GAX63KB① GAX631B① GAX632B② GAX64B② GAX66NB③ GAX68B④	GAX61 GAX62 GAX63① GAX63K① GAX632② GAX64② GAX66N③ GAX68④	GAX7055 GAX7070 GAX7090 GAX7150 GAX7200 GAX7300 GAX7400 GAX7500 GAX7150AN GAX7200AN GAX7300AN GAX7400AN GAX7500AN	GAX1011A GAX1020A GAX1210EA	GAX84 GAX82
GAX32A	GAX32C	GAX34A	GAX34C	GAX61B GAX62B GAX63B GAX63KB GAX631B GAX632B GAX64B GAX66NB GAX68B	GAX61 GAX62 GAX63 GAX63K GAX632 GAX64 GAX66N GAX68	GAX61B GAX62B GAX63B GAX63KB GAX631B GAX632B GAX64B GAX66NB GAX68B	GAX61 GAX62 GAX63 GAX63K GAX632 GAX64 GAX66N GAX68	GAX7055 GAX7070 GAX7090 GAX7150... GAX7200... GAX7300... GAX7400... GAX7500...	GAX1011A GAX1020A GAX1210EA	GAX84 GAX82
GAX31A	-	GAX33A	-	Blokada mechaniczna w komplecie	-	GAX67B	-	GAX7055 GAX7070 GAX7090 GAX7150 GAX7200 GAX7300 GAX7400 GAX7500	GAX1011A GAX1020A GAX1110EA	GAX83 GAX81
GAX32A	-	GAX34A	-	Blokada mechaniczna w komplecie	-	GAX67B	-	GAX7055 GAX7070 GAX7090 GAX7150 GAX7200 GAX7300 GAX7400 GAX7500	GAX1011A GAX1020A GAX1110EA	GAX84 GAX82
GAX31A	-	GAX33A	-	Blokada mechaniczna w komplecie	-	GAX67B	-	GAX7055 GAX7070 GAX7090 GAX7150 GAX7200 GAX7300 GAX7400 GAX7500	GAX1011A GAX1020A GAX1110EA	GAX83 GAX81
GAX32A	-	GAX34A	-	Blokada mechaniczna w komplecie	-	GAX67B	-	GAX7055 GAX7070 GAX7090 GAX7150 GAX7200 GAX7300 GAX7400 GAX7500	GAX1011A GAX1020A GAX1110EA	GAX84 GAX82

Rozłączniki izolacyjne i układy przełączne sterowane ręcznie wg IEC/EN/BS serii GL



IEC/EN/BS

Typ	Prąd termiczny I _{th}		Prąd znamionowy		Moc bierna załączanych kondensat. (400V)	4 pole	Biegun neutralny	Biegun uziemienia	Pokręta do przełączania bezpośredniego	
	AC21A (≤690V)	AC23A (≤400V)	AC23A (≤500V)						Czarne	Żółto/czerwone
Kod zamówienia	[A]	[A]	[A]	[kvar]	Kod zamówienia	Kod zamówienia	Kod zamówienia	Kod zamówienia	Kod zamówienia	

3 polowe rozłączniki izolacyjne wg IEC/EN/BS.

GL0160C1	160	160	160	80	GLX420315	GLX300	GLX301	GLX61DB	GLX61D
GL0200C1	200	200	200	100					
GL0250C1	250	250	250	115					
GL0315C1	315	315	250	145					
GL0320C1	320	320	320	145	GLX420320	GLX302	GLX303	GLX62DB	GLX62D
GL0400C1	400	400	400	180	GLX420400				
GL0500C1	500	500	500	200	GLX420500				
GL0630C1	630	630	500	250	GLX420630				
GL0631C1	630	630	630	250	GLX420631	GLX304	GLX305	GLX63DB	GLX63D
GL0800C1	800	800	800	310	GLX420800				
GL1000C1	1000	1000	800	460	GLX421000	GLX306	GLX307		



new

3 polowe układy przełączne sterowane ręcznie wg IEC/EN/BS.

GLC0160C1	160	160	160	-	-	-	-	GLX61DB	-
GLC0200C1	200	200	200	-	-	-	-		
GLC0250C1	250	250	250	-	-	-	-		
GLC0315C1	315	315	250	-	-	-	-		
GLC0320C1	320	320	320	-	-	-	-	GLX62DB	
GLC0400C1	400	400	400	-	-	-	-		
GLC0500C1	500	500	500	-	-	-	-		
GLC0630C1	630	630	500	-	-	-	-		
GLC0631C1	630	630	630	-	-	-	-	GLX63DB	
GLC0800C1	800	800	800	-	-	-	-		
GLC1000C1	1000	1000	800	-	-	-	-		



new

4 polowe układy przełączne sterowane ręcznie wg IEC/EN/BS.

GLC0160T4C1	160	160	160	-	-	-	-	GLX61DB	-
GLC0200T4C1	200	200	200	-	-	-	-		
GLC0250T4C1	250	250	250	-	-	-	-		
GLC0315T4C1	315	315	250	-	-	-	-		
GLC0320T4C1	320	320	320	-	-	-	-	GLX62DB	
GLC0400T4C1	400	400	400	-	-	-	-		
GLC0500T4C1	500	500	500	-	-	-	-		
GLC0630T4C1	630	630	500	-	-	-	-		
GLC0631T4C1	630	630	630	-	-	-	-	GLX63DB	
GLC0800T4C1	800	800	800	-	-	-	-		
GLC1000T4C1	1000	1000	800	-	-	-	-		



new

- ① 1 sztuka. Zacisk do podłączenia pojedynczego przewodu:
 - przekrój maksymalny: 120mm²/250kcmil;
 - przekrój minimalny: 16mm²/6AWG.
- ② 3 sztuki. 3 zaciski do podłączenia pojedynczego przewodu:
 - przekrój maksymalny: 120mm²/250kcmil;
 - przekrój minimalny: 16mm²/6AWG.
- ③ 1 sztuka. Zacisk do podłączenia pojedynczego przewodu:
 - przekrój maksymalny: 304mm²/600kcmil;
 - przekrój minimalny: 33,6mm²/2AWG.
- ④ 3 sztuki. 3 zaciski do podłączenia pojedynczego przewodu:
 - przekrój maksymalny: 304mm²/600kcmil;
 - przekrój minimalny: 33,6mm²/2AWG.
- ⑤ 1 sztuka. Zacisk do podłączenia podwójnego przewodu:
 - przekrój maksymalny: 2x152mm²/2x300kcmil;
 - przekrój minimalny: 2x21,2mm²/2x4AWG.
- ⑥ 3 sztuki. 3 zaciski do podłączenia podwójnego przewodu:
 - przekrój maksymalny: 2x152mm²/2x300kcmil;
 - przekrój minimalny: 2x21,2mm²/2x4AWG.
- ⑦ 1 sztuka. Zacisk do podłączenia podwójnego przewodu:
 - przekrój maksymalny: 4x304mm²/4x600kcmil;
 - przekrój minimalny: 4x33,6mm²/4x2AWG.
- ⑧ 3 sztuki. 3 zaciski do podłączenia podwójnego przewodu:
 - przekrój maksymalny: 4x304mm²/4x600kcmil;
 - przekrój minimalny: 4x33,6mm²/4x2AWG.

14 Rozłączniki izolacyjne

Tabela podsumowująca komponenty



Pokrętła do wersji ze sprzęgłem		Trzpienie do wersji ze sprzęgłem				Prowadnica trzpienia	Styki pomocnicze	Osłony zacisków	Separatory faz	Zaciski przewodów	Mostki	Akcesoria do blokowania nakrętki
Czarne	Żółto/czerw.	Kod zamówienia	Głębokość szafy		Przekrój							
Kod zamówienia	Kod zamówienia		Kod zamówienia	min. [mm]	maks. [mm]	□ [mm]	Kod zamówienia	Kod zamówienia	Kod zamówienia	Kod zamówienia	Kod zamówienia	Kod zamówienia
GLX61B	GLX61	GLX7150S10 GLX7200S10 GLX7300S10 GLX7400S10 GLX7500S10	124	194 244 344 444 544	10	GLX00	GLX1001 (1NC) GLX1010EA (1N00)	GLX800 (3 szt.) GLX801 (4 szt.)	GLX900 (6 szt.) GLX901 (8 szt.)	GLX500Ⓞ GLX501Ⓞ	–	GLX550 (8 szt.)
GLX62B	GLX62	GLX7150S10 GLX7200S10 GLX7300S10 GLX7400S10 GLX7500S10	157	227 277 377 477 577				GLX802 (3 szt.) GLX803 (4 szt.)	GLX902 (6 szt.) GLX903 (8 szt.) W komplecie	GLX502Ⓞ GLX503Ⓞ GLX504Ⓞ GLX505Ⓞ		GLX551 (8 szt.)
GLX63B	GLX63	GLX7150S12 GLX7200S12 GLX7300S12 GLX7400S12 GLX7500S12	212	232 282 382 482 582	12			GLX804 (3 szt.) GLX805 (4 szt.)	GLX904 (6 szt.) GLX905 (8 szt.) W komplecie	GLX506Ⓞ GLX507Ⓞ	–	GLX552 (8 szt.) GLX553 (8 szt.)
GLX61CB	–	GLX7150S10 GLX7200S10 GLX7300S10 GLX7400S10 GLX7500S10	220	290 340 440 540 640	10	GLX00	GLX1001 (1NC) GLX1010EA (1N00)	GLX800 (3 szt.) GLX801 (4 szt.)	GLX900 (6 szt.) GLX901 (8 szt.)	GLX500Ⓞ GLX501Ⓞ	GLX201 (3 szt.) GLX202 (4 szt.)	GLX550 (8 szt.)
GLX62CB	–	GLX7150S10 GLX7200S10 GLX7300S10 GLX7400S10 GLX7500S10	267	337 387 487 587 687				GLX802 (3 szt.) GLX803 (4 szt.)	GLX902 (6 szt.) GLX903 (8 szt.) W komplecie	GLX502Ⓞ GLX503Ⓞ GLX504Ⓞ GLX505Ⓞ	GLX206 (3 szt.) GLX207 (4 szt.)	GLX551 (8 szt.)
GLX63CB	–	GLX7150S12 GLX7200S12 GLX7300S12 GLX7400S12 GLX7500S12	308	378 428 528 628 728	12			GLX804 (3 szt.) GLX805 (4 szt.)	GLX904 (6 szt.) GLX905 (8 szt.) W komplecie	GLX506Ⓞ GLX507Ⓞ	GLX208 (3 szt.) GLX209 (4 szt.)	GLX552 (8 szt.) GLX553 (8 szt.)
GLX61CB	–	GLX7150S10 GLX7200S10 GLX7300S10 GLX7400S10 GLX7500S10	220	290 340 440 540 640	10	GLX00	GLX1001 (1NC) GLX1010EA (1N00)	GLX800 (3 szt.) GLX801 (4 szt.)	GLX900 (6 szt.) GLX901 (8 szt.)	GLX500Ⓞ GLX501Ⓞ	GLX201 (3 szt.) GLX202 (4 szt.)	GLX550 (8 szt.)
GLX62CB	–	GLX7150S10 GLX7200S10 GLX7300S10 GLX7400S10 GLX7500S10	267	337 387 487 587 687				GLX802 (3 szt.) GLX803 (4 szt.)	GLX902 (6 szt.) GLX903 (8 szt.) W komplecie	GLX502Ⓞ GLX503Ⓞ GLX504Ⓞ GLX505Ⓞ	GLX206 (3 szt.) GLX207 (4 szt.)	GLX551 (8 szt.)
GLX63CB	–	GLX7150S12 GLX7200S12 GLX7300S12 GLX7400S12 GLX7500S12	308	378 428 528 628 728	12			GLX804 (3 szt.) GLX805 (4 szt.)	GLX904 (6 szt.) GLX905 (8 szt.) W komplecie	GLX506Ⓞ GLX507Ⓞ	GLX208 (3 szt.) GLX209 (4 szt.)	GLX552 (8 szt.) GLX553 (8 szt.)

Rozłączniki izolacyjne i układy przełączne sterowane ręcznie wg cULus serii GL


cULus

new


Typ	Prąd zastosowania ogólnego	Moc maksymalna silnika trójfazowego			4 pole	Biegun neutralny	Biegun uziemienia	Pokręta do przełączania bezpośredniego	
		240V	480V	600V				Czarne	Żółto/czerwone
Kod zamówienia	[A]	[HP]	[HP]	[HP]	Kod zamówienia	Kod zamówienia	Kod zamówienia	Kod zamówienia	Kod zamówienia

3 polowe rozłączniki izolacyjne wg UL98.

GL0100C1UL	100	30	75	100	GLX420100UL	GLX300	GLX301	GLX61DB	GLX61D
GL0200C1UL	200	75	150	200	GLX420200UL				
GL0400C1UL	400	125	250	350	GLX420400UL	GLX302	GLX303	GLX62DB	GLX62D
GL0600C1UL	600	200	450	500	GLX420600UL	GLX304	GLX305	GLX63DB	GLX63D
GL0800C1UL	800	250	500	500	GLX420800UL	GLX306	GLX307		

3 polowe układy przełączne sterowane ręcznie wg UL1008.

GLC0100C1UL	100	30	75	100	-	-	-	GLX61DB	-
GLC0200C1UL	200	75	150	200					
GLC0400C1UL	400	125	250	350				GLX62DB	

4 polowe układy przełączne sterowane ręcznie wg UL1008.

GL0C100T4C1UL	100	30	75	100	-	-	-	GLX61DB	-
GL0C200T4C1UL	200	75	150	200					
GL0C400T4C1UL	400	125	250	350				GLX62DB	

① 1 sztuka. Zacisk do podłączenia pojedynczego przewodu:
- przekrój maksymalny: 120mm²/250kcmil;
- przekrój minimalny: 16mm²/6AWG.

② 3 sztuki. 3 zaciski do podłączenia pojedynczego przewodu:
- przekrój maksymalny: 304mm²/600kcmil;
- przekrój minimalny: 33,6mm²/2AWG.

③ 1 sztuka. Zacisk do podłączenia podwójnego przewodu:
- przekrój maksymalny: 4x304mm²/4x600kcmil;
- przekrój minimalny: 4x33,6mm²/4x2AWG.

④ 3 sztuki. 3 zaciski do podłączenia pojedynczego przewodu:
- przekrój maksymalny: 120mm²/250kcmil;
- przekrój minimalny: 16mm²/6AWG.

⑤ 1 sztuka. Zacisk do podłączenia podwójnego przewodu:
- przekrój maksymalny: 2x152mm²/2x300kcmil;
- przekrój minimalny: 2x21,2mm²/2x4AWG.

⑥ 3 sztuki. 3 zaciski do podłączenia podwójnego przewodu:
- przekrój maksymalny: 4x304mm²/4x600kcmil;
- przekrój minimalny: 4x33,6mm²/4x2AWG.

⑦ 1 sztuka. Zacisk do podłączenia pojedynczego przewodu:
- przekrój maksymalny: 304mm²/600kcmil;
- przekrój minimalny: 33,6mm²/2AWG.

⑧ 3 sztuki. 3 zaciski do podłączenia podwójnego przewodu:
- przekrój maksymalny: 2x152mm²/2x300kcmil;
- przekrój minimalny: 2x21,2mm²/2x4AWG.

14 Rozłączniki izolacyjne

Tabela podsumowująca komponenty

INDEKS



Pokrętła do wersji ze sprężelmem		Trzpienie do wersji ze sprężelmem			Prowadnica trzpienia	Styki pomocnicze	Osłony zacisków	Separatory faz	Zaciski przewodów	Mostki	Aksesoria do blokowania nakrętki	
Czarne	Żółto/czerw.	Kod zamówienia	Głębokość szafy									Przekrój
Kod zamówienia	Kod zamówienia		Kod zamówienia	min. [mm]	maks. [mm]	□ [mm]	Kod zamówienia	Kod zamówienia	Kod zamówienia	Kod zamówienia	Kod zamówienia	Kod zamówienia
GLX61B	GLX61	GLX7150S10 GLX7200S10 GLX7300S10 GLX7400S10 GLX7500S10	124	194 244 344 444 544	10	GLX00	GLX1001 (1NC) GLX1010EA (1N00)	GLX800 (3 szt.) GLX801 (4 szt.)	W komplecie	GLX500Ⓞ GLX501Ⓞ	–	GLX550 (8 szt.)
GLX62B	GLX62	GLX7150S10 GLX7200S10 GLX7300S10 GLX7400S10 GLX7500S10	157	227 277 377 477 577				GLX802 (3 szt.) GLX803 (4 szt.)	W komplecie	GLX502Ⓞ GLX503Ⓞ GLX504Ⓞ GLX505Ⓞ		GLX551 (8 szt.)
GLX63B	GLX63	GLX7150S12 GLX7200S12 GLX7300S12 GLX7400S12 GLX7500S12	212	232 282 382 482 582	12			GLX804 (3 szt.) GLX805 (4 szt.)	GLX904 (6 szt.) GLX905 (8 szt.)	GLX506Ⓞ GLX507Ⓞ	–	GLX552 (8 szt.)
									W komplecie			GLX553 (8 szt.)
GLX61CB	–	GLX7150S10 GLX7200S10 GLX7300S10 GLX7400S10 GLX7500S10	220	290 340 440 540 640	10	GLX00	GLX1001 (1NC) GLX1010EA (1N00)	GLX800 (3 szt.) GLX801 (4 szt.)	W komplecie	GLX500Ⓞ GLX501Ⓞ	GLX201 (3 szt.) GLX202 (4 szt.)	GLX550 (8 szt.)
GLX62CB		GLX7150S10 GLX7200S10 GLX7300S10 GLX7400S10 GLX7500S10	267	337 387 487 587 687				GLX802 (3 szt.) GLX803 (4 szt.)	W komplecie	GLX502Ⓞ GLX503Ⓞ GLX504Ⓞ GLX505Ⓞ	GLX206 (3 szt.) GLX207 (4 szt.)	GLX551 (8 szt.)
GLX61CB	–	GLX7150S10 GLX7200S10 GLX7300S10 GLX7400S10 GLX7500S10	220	290 340 440 540 640	10	GLX00	GLX1001 (1NC) GLX1010EA (1N00)	GLX800 (3 szt.) GLX801 (4 szt.)	W komplecie	GLX500Ⓞ GLX501Ⓞ	GLX201 (3 szt.) GLX202 (4 szt.)	GLX550 (8 szt.)
GLX62CB		GLX7150S10 GLX7200S10 GLX7300S10 GLX7400S10 GLX7500S10	267	337 387 487 587 687				GLX802 (3 szt.) GLX803 (4 szt.)	W komplecie	GLX502Ⓞ GLX503Ⓞ GLX504Ⓞ GLX505Ⓞ	GLX206 (3 szt.) GLX207 (4 szt.)	GLX551 (8 szt.)

Układy przełączne z napędem silnikowym
serii GL



IEC/EN/BS

Typ	Napięcie znamionowe zasilania napędu silnikowego	Prąd znamionowy			Pokrętła do przełączania bezpośredniego (w komplecie)
		AC21A (≤690V)	AC23A (≤400V)	AC23A (≤500V)	
Kod zamówienia	[V]	[A]	[A]	[A]	Kod zamówienia

3 polowe układy przełączne z napędem silnikowym wg IEC/EN/BS.



new

GLCMB0125D024	24VDC	125	125	125	GLX61DB
GLCMB0160D024		160	160	160	
GLCMB0200D024		200	200	200	
GLCMB0250D024		250	250	250	
GLCMB0315D024		315	315	250	
GLCMB0125E110	110...125VAC/DC	125	125	125	
GLCMB0160E110		160	160	160	
GLCMB0200E110		200	200	200	
GLCMB0250E110		250	250	250	
GLCMB0315E110		315	315	250	
GLCMB0125A230	208...277VAC	125	125	125	
GLCMB0160A230		160	160	160	
GLCMB0200A230		200	200	200	
GLCMB0250A230		250	250	250	
GLCMB0315A230		315	315	250	

4 polowe układy przełączne z napędem silnikowym wg IEC/EN/BS.



new

GLCMB0125T4D024	24VDC	125	125	125	GLX61DB
GLCMB0160T4D024		160	160	160	
GLCMB0200T4D024		200	200	200	
GLCMB0250T4D024		250	250	250	
GLCMB0315T4D024		315	315	250	
GLCMB0125T4E110	110...125VAC/DC	125	125	125	
GLCMB0160T4E110		160	160	160	
GLCMB0200T4E110		200	200	200	
GLCMB0250T4E110		250	250	250	
GLCMB0315T4E110		315	315	250	
GLCMB0125T4A230	208...277VAC	125	125	125	
GLCMB0160T4A230		160	160	160	
GLCMB0200T4A230		200	200	200	
GLCMB0250T4A230		250	250	250	
GLCMB0315T4A230		315	315	250	

cULus



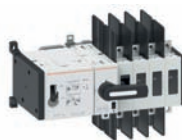
new

Typ	Napięcie znamionowe zasilania napędu silnikowego	Prąd zastosowania ogólnego	Moc maksymalna silnika trójfazowego			Pokrętła do przełączania bezpośredniego (w komplecie)
			≤600V	240V	480V	
Kod zamówienia	[V]	[A]	[HP]	[HP]	[HP]	Kod zamówienia

3 polowe układy przełączne z napędem silnikowym wg UL1008.

GLCMB0100D024UL	24VDC	100	30	75	100	GLX61DB
GLCMB0200D024UL		200	75	150	200	
GLCMB0100E110UL	110...125VAC/DC	100	30	75	100	
GLCMB0200E110UL		200	75	150	200	
GLCMB0100A230UL	208...277VAC	100	30	75	100	
GLCMB0200A230UL		200	75	150	200	

4 polowe układy przełączne z napędem silnikowym wg UL1008.



GLCMB0100T4D024UL	24VDC	100	30	75	100	GLX61DB
GLCMB0200T4D024UL		200	75	150	200	
GLCMB0100T4E110UL	110...125VAC/DC	100	30	75	100	
GLCMB0200T4E110UL		200	75	150	200	
GLCMB0100T4A230UL	208...277VAC	100	30	75	100	
GLCMB0200T4A230UL		200	75	150	200	

① 1 sztuka. Zacisk do podłączenia pojedynczego przewodu:
- przekrój maksymalny: 120mm²/250kcmil;
- przekrój minimalny: 16mm²/6AWG.

② 3 sztuki. 3 zaciski do podłączenia pojedynczego przewodu:
- przekrój maksymalny: 120mm²/250kcmil;
- przekrój minimalny: 16mm²/6AWG.

14 Rozłączniki izolacyjne

Tabela podsumowująca komponenty



	Styki pomocnicze	Oslony zacisków	Separatory faz	Zaciski przewodów	Mostki	Akcesoria do blokowania nakrętki	Zacisk pomiaru napięcia	Napęd silnikowy	Adapter pokrętła do przełączania bezpośredniego (w komplecie)
	Kod zamówienia	Kod zamówienia	Kod zamówienia	Kod zamówienia	Kod zamówienia	Kod zamówienia	Kod zamówienia	Kod zamówienia	Kod zamówienia

	GLX1001 (1NC) GLX1010EA (1NO0)	GLX800 (3 szt.) GLX801 (4 szt.)	GLX900 (6 szt.) GLX901 (8 szt.)	GLX500Ⓞ GLX501Ⓞ	GLX201 (3 szt.) GLX202 (4 szt.)	GLX550 (8 szt.)	GLXVS00 (6 szt.) GLXXS01 (8 szt.)	GLXM1D024 GLXM1E110 GLXM1A230	GLXHS1
--	---	--	--	--------------------	--	--------------------	--	---	--------

	GLX1001 (1NC) GLX1010EA (1NO0)	GLX800 (3 szt.) GLX801 (4 szt.)	GLX900 (6 szt.) GLX901 (8 szt.)	GLX500Ⓞ GLX501Ⓞ	GLX201 (3 szt.) GLX202 (4 szt.)	GLX550 (8 szt.)	GLXVS00 (6 szt.) GLXXS01 (8 szt.)	GLXM1D024 GLXM1E110 GLXM1A230	GLXHS1
--	---	--	--	--------------------	--	--------------------	--	---	--------

	Styki pomocnicze	Oslony zacisków	Separatory faz	Zaciski przewodów	Mostki	Akcesoria do blokowania nakrętki	Zacisk pomiaru napięcia	Napęd silnikowy	Adapter pokrętła do przełączania bezpośredniego (w komplecie)
	Kod zamówienia	Kod zamówienia	Kod zamówienia	Kod zamówienia	Kod zamówienia	Kod zamówienia	Kod zamówienia	Kod zamówienia	Kod zamówienia

	GLX1001 (1NC) GLX1010EA (1NO0)	GLX800 (3 szt.) GLX801 (4 szt.)	GLX900 (6 szt.) GLX901 (8 szt.)	GLX500Ⓞ GLX501Ⓞ	GLX201 (3 szt.) GLX202 (4 szt.)	GLX550 (8 szt.)	GLXVS00 (6 szt.) GLXXS01 (8 szt.)	GLXM1D024 GLXM1E110 GLXM1A230	GLXHS1
--	---	--	--	--------------------	--	--------------------	--	---	--------

	GLX1001 (1NC) GLX1010EA (1NO0)	GLX800 (3 szt.) GLX801 (4 szt.)	GLX900 (6 szt.) GLX901 (8 szt.)	GLX500Ⓞ GLX501Ⓞ	GLX201 (3 szt.) GLX202 (4 szt.)	GLX550 (8 szt.)	GLXVS00 (6 szt.) GLXXS01 (8 szt.)	GLXM1D024 GLXM1E110 GLXM1A230	GLXHS1
--	---	--	--	--------------------	--	--------------------	--	---	--------

WSZECHSTRONNOŚĆ!

● KOMPAKTOWE WYMIARY

Wykonania trzypolowe rozłączników izolacyjnych, od 16A do 63A wykonano w jednym typie obudowy, o szerokości 36mm; natomiast rozłączniki od 63A do 160A w obudowie o szerokości tylko 70mm.

● AKCESORIA

Montaż i demontaż czwartego pola i wyposażenia dodatkowego stanowi operację prostą i szybką, którą można przeprowadzić bez użycia jakichkolwiek narzędzi.

● WYKONANIA DO FOTOWOLTAIKI

Rozłączniki izolacyjne serii GA... przeznaczone są do małych i średnich instalacji fotowoltaiki. Zastosowanie do 800V w kategorii DC21B.



● CERTYFIKATY

Wykonania od 16A do 63A posiadają certyfikat UL dla Kanady i USA według normy UL60947-4-1 / CSA C22.2 nr 60947-4-1. Wykonania od 30A do 125A posiadają certyfikat UL dla Kanady i USA według normy UL98/CSA C22.2 nr 4.



● 4 POLE MONTOWANE Z BOKU

Działanie bezwzględne lub z wyprzedzeniem w odniesieniu do torów głównych.



● STYKI POMOCNICZE

Jeden blok zestyków pomocniczych nadaje się do wszystkich 9 typów rozłączników. Dostępne są również zestyki typu NO, o działaniu z wyprzedzeniem w odniesieniu do torów głównych.

● KOMBINACJE MONTAŻOWE

Istnieje możliwość montażu 4 bloków zestyków pomocniczych lub 1 czwartego pola i 3 bloków zestyków (2 po prawej stronie i 2 po lewej). Można zamontować również zacisk neutralny lub uziemienia oraz podstawę bezpieczników.



● WIDOCZNY STATUS ROZŁĄCZNIKA

Stan otwarcia lub zamknięcia rozłącznika jest czytelny i możliwy jednoznacznie do odczytania, nawet z pewnej odległości dzięki prostej i nowoczesnej stylistyce wykonania.

● MOŻLIWOŚCI ZACISKÓW

Zaciski są przystosowane do różnego typu przewodów: linki, drutu lub standardowych AWG. Zaciski wytrzymują nawet bardzo wysoki moment obrotowy dokręcania.

● WYKONANIE 6 I 8 POLOWE

Do rozłączników przełączanych bezpośrednio od 16A do 160A dostępny jest system jednoczesnego przełączania 6 lub 8 pól lub blokada mechaniczna do układów przełączanych (I - 0 - II). Układy przełączane w obudowie posiadają certyfikat cULus.



● PODSTAWA BEZPIECZNIKÓW

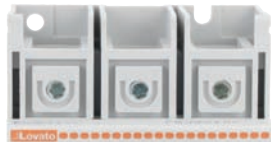


Do rozłączników trzypolowych, od 16A do 32A można podłączyć podstawę bezpieczników, tworząc w ten sposób jednorodny produkt. Dostęp do wkładek bezpiecznikowych tylko w pozycji OFF rozłącznika.

● KATEGORIA OBCIĄŻENIA AC23

Znamionowe prądy I_e w AC23 przy 690VAC są najwyższymi wartościami w powyższej kategorii.

● ZACISKI ZE ŚRUBAMI TYPU TORX



Wersje z zaciskami śrubowymi Torx dostępne są na specjalne zamówienie.

● MODUŁOWOŚĆ

Rozłączniki izolacyjne mogą być montowane w rozdzielniach modułowych (z zastosowaną maskownicą).

● POKRĘTŁA IP65 BLOKOWANE KLÓDKĄ

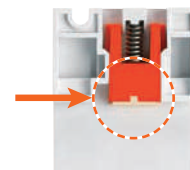
Dostępny jest szeroki wybór pokręteł i dźwigni do montażu śrubami lub nakrętką. Wszystkie wykonania posiadają wbudowany mechanizm do blokowania pokrętła klódką. Dla rozłączników montowanych na drzwiach, od 16A do 40A, pokrętła GAX63... montuje się nakrętką w otworze; korpus można zdemontować bez użycia narzędzi.



● MONTAŻ NA SZYNIE DIN

Montaż i demontaż rozłącznika na szynie DIN 35mm odbywa się bez użycia jakichkolwiek narzędzi.

● ANTYPOŚLIZGOWA WKŁADKA W ZACZEPIE DO MONTAŻU NA SZYNIE DIN



Gumowa wkładka zapobiega ślizganiu się rozłącznika na szynie DIN, kiedy wymiary szyny są poza tolerancją lub kiedy zamontowano ją pionowo.

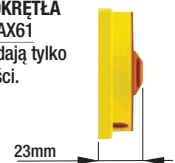
● POKRĘTŁO DO WERSJI ZE SPRĘŻEŁEM DRZWIOWYM 48X48MM

Pokrętła GAX68 i GAX68B wykorzystuje się w szafach lub obudowach o niewielkich wymiarach.



● NIEWIELKA GŁĘBOKOŚĆ POKRĘTŁA

Pokrętła typu GAX61 i GAX61B posiadają tylko 23mm głębokości.



● POKRĘTŁO Z IP69K (GAX63K I GAX63KB)



● ADAPTACJA POKRĘTŁA

Otwory montażowe zostały tak wykonane by umożliwić wymianę większości rozłączników dostępnych na rynku, bez dodatkowego wiercenia.



● POKRĘTŁO WG UL508A

W zgodzie z normami UL508, które wymagają by można było przeprowadzić kontrolę szafy, przez autoryzowany personel, przy podanym napięciu, pokrętło umożliwia otwarcie drzwi, kiedy rozłącznik jest załączony.



3 polowe rozłączniki izolacyjne z przełączaniem bezpośrednim lub ze sprzęgłem



GA016A...
GA040A
GA063SA



GA030A
GA063A...
GA160A

Kod zamówienia	Prąd termiczny I _{th}	Znamionowy prąd roboczy I _e	Ilość w opak.	Masa
	AC21A (≤690V)	AC22A (≤690V) AC23A (≤400V)		
	[A]	[A]	szt.	[kg]

Przełączanie bezpośrednie, w komplecie czarne pokrętko. Do wersji ze sprzęgłem drzewiowym należy zamówić osobno pokrętko i trzpień (zobacz na stronie 14-18 do 14-20).
Certyfikat: UL60947-4-1.

GA016A	16	16	1	0,146
GA025A	25	25	1	0,146
GA032A	32	32	1	0,146
GA040A	40	40	1	0,146
GA063SA	63	45	1	0,148

Certyfikat: UL98.

GA030A	30	30	1	0,388
GA063A	63	63	1	0,388
GA080A	80	80	1	0,388
GA100A	100	100	1	0,388
GA125A	125	125	1	0,388

Wersja wg IEC/EN/BS.

GA160A	160	125	1	0,388
--------	-----	-----	---	-------

Przełączanie bezpośrednie, w komplecie żółto/czerwone pokrętko. Do wersji ze sprzęgłem drzewiowym należy zamówić osobno pokrętko i trzpień (zobacz na stronie 14-18 do 14-20).
Certyfikat: UL60947-4-1.

GA016ARY	16	16	1	0,146
GA025ARY	25	25	1	0,146
GA032ARY	32	32	1	0,146
GA040ARY	40	40	1	0,146
GA063SARY	63	45	1	0,148

Certyfikat: UL98.

GA030ARY	30	30	1	0,388
GA063ARY	63	63	1	0,388
GA080ARY	80	80	1	0,388
GA100ARY	100	100	1	0,388
GA125ARY	125	125	1	0,388

Wersja wg IEC/EN/BS.

GA160ARY	160	125	1	0,388
----------	-----	-----	---	-------



GA0...ARY



GA063...ARY

4 pole



GAX42...A
GAX41...A
GAX42063SA
GAX41063SA

Kod zamówienia	Prąd termiczny I _{th}	Znamionowy prąd roboczy I _e	Ilość w opak.	Masa
	AC21A (≤690V)	AC22A (≤690V) AC23A (≤400V)		
	[A]	[A]	szt.	[kg]

Zadziałanie bezzwłoczne z torami głównymi rozłącznika. Do wersji GA...A...

GAX42040A ¹	40	40	1	0,045
GAX42063SA ²	63	45	1	0,045
GAX42063A ³	63	63	1	0,126
GAX42080A	80	80	1	0,126
GAX42100A	100	100	1	0,126
GAX42125A	125	125	1	0,126
GAX42160A	160	125	1	0,126

Zamykanie z wyprzedzeniem do torów głównych rozłącznika. Do wersji GA...A...

GAX41040A ¹	40	40	1	0,046
GAX41063SA ²	63	45	1	0,046
GAX41125A ³	125	125	1	0,116

- ¹ Tylko do GA016A...GA040A...
- ² Tylko do GA063SA...
- ³ Tylko do GA030A... i GA063A...
- ⁴ Tylko do GA030A... i GA063A...GA125A...

Charakterystyka ogólna

- Zakres od 16A do 160A
- Dostępne wykonania:
 - przełączanie bezpośrednie
 - wersja ze sprzęgłem; do tego wykonania należy użyć standardowego rozłącznika do przełączania bezpośredniego i zakupionych osobno akcesoriów: pokrętkła i trzpienia; zobacz na stronie 14-18 do 20
- Wykonania z zaciskami ze śrubami typu Torx dostępne na specjalne zamówienie
- Kompaktowe i modułowe wymiary
- Montaż śrubami lub na szynie DIN 35mm
- Blokada w pozycji 0 bez dodatkowych akcesoriów.

Charakterystyka robocza

- Napięcie znamionowe izolacji U_i: 1000V
- Znamionowe napięcie udarowe U_{imp}: 8kV
- Trwałość elektryczna w kategorii AC21A:
 - 100 000 cykli GA016...GA040..., GAX...40A
 - 15 000 cykli GA063SA, GAX...063SA
 - 30 000 cykli GA030... i GA063...GA125..., GAX...063...125A
 - 1 500 cykli GA160A..., GAX42160A
- Trwałość mechaniczna:
 - 100 000 cykli GA016...GA040A..., GA063SA..., GAX...40A, GAX...063SA
 - 30 000 cykli GA030... i GA063...GA160A..., GAX...063...125A, GAX42160A.

Certyfikaty i normy

Uzyskane certyfikaty:

Typ	cULus według UL60947-4-1 / CSA C22.2 nr 60947-4-1	cULus według UL98 / CSA C22.2 nr 4	EAC
GA016A...GA040A...	●	—	●
GA063SA...	●	—	●
GA030A... i GA063A...GA125A...	—	●	●
GA160A... - GAX42160A	—	—	●
GAX41040A - GAX42040A	●	—	●
GAX41063SA - GAX42063SA	●	—	●
GAX41125A	—	●	●
GAX42063A...GAX42125A	—	●	●

● Uzyskane certyfikaty.

Zgodne z normami: IEC/EN/BS 60947-3, IEC/EN/BS 60947-1, UL60947-4-1, UL98, CSA C22.2.

Skok styków rozłączników GA...A... (tory główne i dodatkowe)

	Skok 0→1	0°	30°	60°	90°
GA016A...GA040A... - GA063SA... Tory główne				60°	
GAX42040A - GAX42063SA 4 pole, zadziałanie bezzwłoczne				60°	
GAX41040A - GAX41063SA 4 pole, zadziałanie z wyprzedzeniem				55°	
GA063A...GA125A..., GA160A... Tory główne				55°	
GAX42063A...GAX42125A, GAX42160A 4 pole, zadziałanie bezzwłoczne				55°	
GAX41125A 4 pole, zadziałanie z wyprzedzeniem				48°	
	OFF				ON

Trzypolowe rozłączniki izolacyjne do montażu na drzwiach



GA016C...
GA040C
GA063SC



GA063C...
GA160C

Kod zamówienia	Prąd termiczny I _{th}	Znamionowy prąd roboczy I _e	Ilość w opak.	Masa
	AC21A (≤690V)	AC22A (≤690V) AC23A (≤400V)		
	[A]	[A]	szt.	[kg]

Do montażu na drzwiach, w komplecie trzpień (należy osobno nabyć pokrętko, zobacz na stronie 14-18 i 14-19).
Certyfikat: UL60947-4-1.

GA016C	16	16	1	0,170
GA025C	25	25	1	0,170
GA032C	32	32	1	0,170
GA040C	40	40	1	0,170

Wersja wg IEC/EN/BS.

GA063SC	63	40	1	0,170
---------	----	----	---	-------

Certyfikat: UL98.

GA030C	30	30	1	0,404
GA063C	63	63	1	0,404
GA080C	80	80	1	0,404
GA100C	100	100	1	0,404
GA125C	125	125	1	0,404

Wersja wg IEC/EN/BS.

GA160C	160	125	1	0,404
--------	-----	-----	---	-------

4 pole



GAX42040C
GAX41040C

Kod zamówienia	Prąd termiczny I _{th}	Znamionowy prąd roboczy I _e	Ilość w opak.	Masa
	AC21A (≤690V)	AC22A (≤690V) AC23A (≤400V)		
	[A]	[A]	szt.	[kg]

Zadziałanie bezzwłoczne z torami głównymi rozłącznika.
Do wersji GA...C.

GAX42040C ^①	40	40	1	0,045
GAX42063SC	63	40	1	0,045
GAX42063C ^②	63	63	1	0,128
GAX42080C	80	80	1	0,128
GAX42100C	100	100	1	0,128
GAX42125C	125	125	1	0,128
GAX42160C	160	125	1	0,128

Zamykanie z wyprzedzeniem do torów głównych rozłącznika.
Do wersji GA...C.

GAX41040C ^①	40	40	1	0,046
GAX41125C ^③	125	125	1	0,128

- ① Tylko do GA016C...GA040C.
- ② Tylko do GA030C i GA063C.
- ③ Tylko do GA030C i GA063C...GA125C.

Charakterystyka ogólna

- Zakres od 16A do 160A
- Do montażu na drzwiach
- Wymiary kompaktowe i modułowe

Charakterystyka robocza

- Napięcie znamionowe izolacji U_i: 1000V
- Znamionowe napięcie udarowe U_{imp}: 8kV
- Trwałość elektryczna w kategorii AC21A:
 - 100 000 cykli GA016...GA040C, GAX...40C
 - 15 000 cykli GA063SC, GAX42063SC
 - 30 000 cykli GA030C i GA063...GA125C, GAX...063...125C
 - 1 500 cykli GA160C, GAX42160C
- Trwałość mechaniczna:
 - 100 000 cykli GA016...GA040C..., GA063SC..., GAX...40C, GAX...063SC
 - 30 000 cykli GA030... i GA063...GA160C..., GAX...063...125C, GAX42160C.

Certyfikaty i normy

Uzyskane certyfikaty:

Typ	cULus według UL60947-4-1 / CSA C22.2 nr 60947-4-1	cULus według UL98 / CSA C22.2 nr 4	EAC
GA016C...GA040C	●	—	●
GA160C	—	—	●
GAX41040C - GAX42040C	●	—	●
GAX42063SC	—	—	●
GAX42063C...GAX42125C	—	●	●
GAX42160C	—	—	●

- Uzyskane certyfikaty.

Zgodne z normami: IEC/EN/BS 60947-3, IEC/EN/BS 60947-1, UL60947-4-1, UL98, CSA C22.2.

Skok styków rozłączników GA...C (tory główne i dodatkowe)

	Skok 0→1	0°	30°	60°	90°
GA016C...GA040C - GA063SC Tory główne				60°	
GAX42040C - GAX42063SC 4 pole, zadziałanie bezzwłoczne				60°	
GAX41040C 4 pole, zadziałanie z wyprzedzeniem				55°	
GA063C...GA160C Tory główne				55°	
GAX42063C...GAX42160C 4 pole, zadziałanie bezzwłoczne				55°	
GAX41125C 4 pole, zadziałanie z wyprzedzeniem				48°	
	OFF				ON

Wypożyczenie dodatkowe



GAX1011A
GAX1020A



GAX1110EA
GAX1210EA



GAX3...A GAX3...C



GAX50...



GAX60...

Kod zamówienia	Charakterystyka	Ilość w opak. szt.	Masa [kg]
----------------	-----------------	--------------------	-----------

Zestyki pomocnicze, zadziałanie bezzwłoczne z torami głównymi rozłącznika izolacyjnego.

GAX1011A	1NO + 1NC do GA...A... i GA040D	1	0,030
GAX1020A	2NO do GA...A... i GA040D	1	0,030
GAX1011C	1NO + 1NC do GA...C	1	0,030

Zestyki pomocnicze, otwarcie z wyprzedzeniem do torów głównych rozłącznika izolacyjnego.

GAX1110EA	1NO0 do GA016A...GA040A..., GA063SA... i GA040D	1	0,035
GAX1210EA	1NO0 per GA030A... i GA063A...GA160A...	1	0,035

Biegun neutralny.

GAX31A	Do GA016A...GA040A..., GA063SA... i GA040D	1	0,040
GAX32A	Do GA030A... i GA063A...GA160A...	1	0,110
GAX31C	Do GA016C...GA040C i GA063SC	1	0,040
GAX32C	Do GA030C i GA063C...GA160C	1	0,110

Biegun uziemienia.

GAX33A	Do GA016A...GA040A..., GA063SA... i GA...D	1	0,040
GAX34A	Do GA030A... i GA063A...GA160A...	1	0,110
GAX33C	Do GA016C...GA040C i GA063SC	1	0,040
GAX34C	Do GA030C i GA063C...GA160C	1	0,110

Blokada mechaniczna do układów przełącznych (I-0-II).

GAX5000	Do GA016A...GA040A..., GA063SA..., GA040D i GAX67B; □ 5mm	1	0,050
GAX5001	Do GA030A... i GA063A...GA160A... i GAX67B; □ 5mm	1	0,075

System jednoczesnego przełączania 6 lub 8 pól.

GAX6000	Do GA016A...GA040A..., GA063SA... i GA040D; □ 5mm	1	0,050
GAX6001	Do GA030A... i GA063A...GA125A...; □ 7mm	1	0,075

1 Należy dodać trzpień serii GAX7...

2 Do wersji ze sprzęgłem należy zastosować pokrętło GAX6... i trzpień serii GAX7...AN.

3 Nie można stosować z GA160A.

Skok styków rozłączników GA... (tory główne z zestykami pomocniczymi)

		Skok 0→1	0°	30°	60°	90°
GA016...GA040... - GA063S...					60°	
Tory główne						
GAX1011A - GAX1011C					60°	
Zestyki pomocnicze (1NO+1NC)		NO				
GAX1020A		NC				
Zestyki pomocnicze (2NO)			40°			
GAX1110EA			Skok 0→1	60°		
Zestyki pomocnicze (1NO - NO z zadziałaniem z wyprzedzeniem w odniesieniu do torów głównych)			Skok 1→0	70°		
GA030... i GA063...GA125... GA160A					55°	
Tory główne						
GAX1011A - GAX1011C				45°		
Zestyki pomocnicze (1NO+1NC)		NO				
GAX1020A		NC				
Zestyki pomocnicze (2NO)			25°			
GAX1210EA			Skok 0→1	55°		
Zestyki pomocnicze (1NO0 - NO z zadziałaniem z wyprzedzeniem w odniesieniu do torów głównych)			Skok 1→0	65°		
			OFF			ON

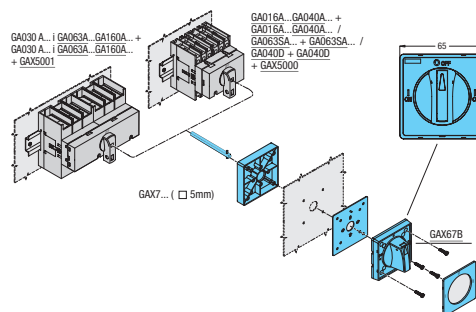
Charakterystyka robocza zestyków pomocniczych

- Prąd termiczny umowny Ith: 10A
- Przeznaczenie wg IEC/EN/BS 60947-5-1: A600-Q600
- Moment obrotowy dokręcania: 0,8Nm/7,1lb.in
- Trwałość elektryczna w AC15: 100 000 cykli
- Trwałość mechaniczna: 100 000 cykli.

Charakterystyka robocza innych komponentów

- Moment obrotowy dokręcania:
 - zaciski GAX31A/C-GAX33A/C: 1,8...2Nm/16...18lb.in
 - Zaciski GAX32A/C-GAX34A/C: 5...6Nm/45...54lb.in
 - Montaż GAX5000/1-GAX6000/1: 0,5Nm/4,4lb.in; trzpień do pokręta: 0,8Nm/7,1lb.in.

Zmiana wersji do przełączania bezpośredniego do wersji ze sprzęgłem drzwiowym.



Certyfikaty i normy
Uzyskane certyfikaty:

Typ	cULus według UL60947-4-1 / CSA C22.2 nr 60947-4-1	cULus według UL98 / CSA C22.2 nr 4	EAC
GAX1011A - GAX1011C	●	●	●
GAX1110EA	●	—	●
GAX1210EA	—	●	●
GAX31A - GAX31C	●	—	●
GAX32A - GAX32C	—	●	●
GAX33A - GAX33C	●	—	●
GAX34A - GAX34C	—	●	●
GAX5000 - GAX6000	●	—	●
GAX5001 - GAX6001	—	●	●

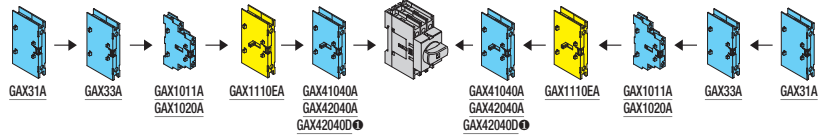
● Uzyskane certyfikaty.

Zgodne z normami: IEC/EN/BS 60947-1, IEC/EN/BS 60947-3, IEC/EN/BS 60947-5-1, UL 60947-4-1, UL98, CSA C22.2.

Maksymalne kombinacje montażowe

GA016A...GA040A...GA040D

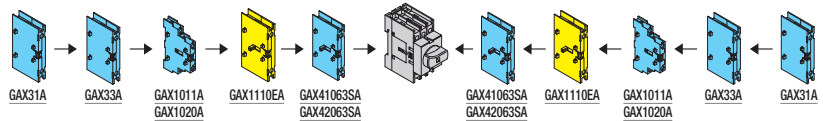
Kolejność i kombinacje montażowe dla rozłączników do przełączania bezpośredniego i wyposażenia dodatkowego.



1	1	1	—	1	GA016A... GA025A... GA032A... GA040A... GA040D	—	—	2	1	1	
1	1	2	—	—		—	1	—	1	1	1
1	1	1	—	1		—	—	1	1	1	1
1	1	1	1	—		—	1	—	1	1	1
1	1	1	1	—		—	—	—	2	1	1
1	1	2	—	—		—	—	—	2	1	1
1	1	2	—	—		—	—	—	2	1	1
1	1	—	—	—		—	1	—	—	1	1
1	1	—	—	1		—	—	—	—	1	1
1	1	—	—	—		—	—	—	—	1	1

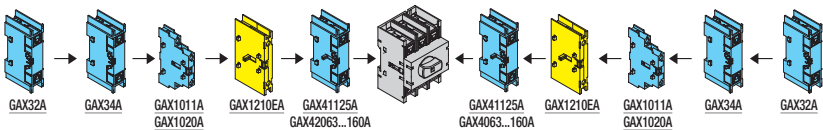
1 GAX42040D można stosować tylko z rozłącznikiem GA040D.

GA063SA...



1	1	1	—	1	GA063SA...	—	—	2	1	1	
1	1	2	—	—		—	1	—	1	1	1
1	1	1	—	1		—	—	1	1	1	1
1	1	1	1	—		—	1	—	1	1	1
1	1	1	1	—		—	—	—	2	1	1
1	1	2	—	—		—	—	—	2	1	1
1	1	2	—	—		—	—	—	2	1	1
1	1	—	—	—		—	1	—	—	1	1
1	1	—	—	1		—	—	—	—	1	1
1	1	—	—	—		—	—	—	—	1	1

GA030A... i GA063A...GA160A...

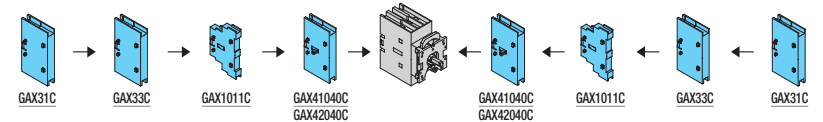


—	—	1	—	1	GA030A... GA063A... GA080A... GA100A... GA125A... GA160A... 1	—	—	2	—	—	
—	—	2	—	—		—	1	—	1	—	—
—	—	1	—	1		—	—	1	1	—	—
—	—	1	1	—		—	1	—	1	—	—
—	—	1	1	—		—	—	—	2	—	—
—	—	2	—	—		—	—	—	1	—	—
—	—	2	—	—		—	—	—	2	—	—
1	1	—	—	—		—	1	—	—	1	1
1	1	—	—	1		—	—	—	—	1	1
1	1	—	—	—		—	—	—	—	1	1

1 Na rozłączniku GA160A można zamontować tylko 1 szt. czwartego pola (GAX42160A) po jednej stronie a zestyki pomocnicze po drugiej stronie.

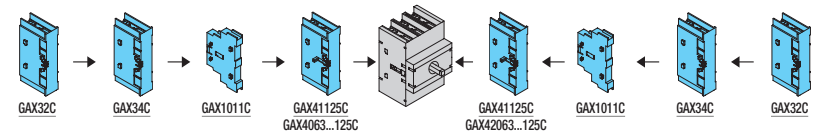
GA016C...GA040C

Kolejność i kombinacje montażowe dla rozłączników do montażu na drzwiach i wyposażenia dodatkowego.



1	1	1	1	GA016C GA025C GA032C GA040C GA063SC	—	—	1	1	1	
1	1	1	—		—	1	—	1	1	1
1	1	—	1		—	—	1	—	1	1
1	1	1	—		—	1	—	—	1	1
1	1	1	—		—	—	1	—	1	1
1	1	1	—		—	—	—	—	1	1
1	1	—	—		—	—	—	—	1	1

GA030C i GA063C...GA125C

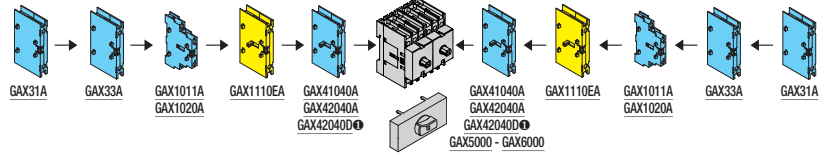


—	—	1	1	GA030C GA063C GA080C GA100C GA125C GA160C	—	1	—	—	—	
—	—	1	—		—	1	—	—	—	—
1	1	—	1		—	—	1	—	—	—
—	—	1	—		—	1	—	—	1	1
—	—	1	—		—	—	1	—	—	—
1	1	—	—		—	—	—	—	1	1
1	1	—	—		—	—	—	—	1	1

Maksymalne kombinacje montażowe

**GA016A...GA040A...
GA040D
+ GAX5000 -
GAX6000**

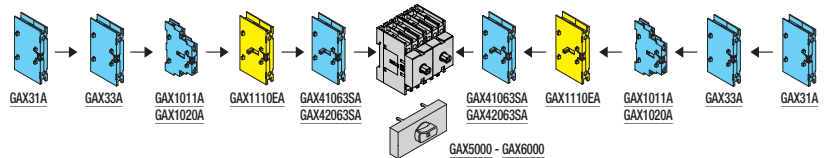
Kolejność i kombinacje montażowe dla rozłączników do przełączania jednoczesnego 6-8 pól i w układzie przełącznym.



1	1	1	—	1	GA016A...+ GA016A... GA025A...+ GA025A... GA032A...+ GA032A... GA040A...+ GA040A... GA040D+ GA040D	1	—	1	1	1
1	1	1	—	1		—	—	2	1	1
1	1	2	—	—		1	—	1	1	1
1	1	1	—	1		—	1	1	1	1
1	1	1	1	—		1	—	1	1	1
1	1	1	1	—		—	—	2	1	1
1	1	2	—	—		—	1	1	1	1
1	1	2	—	—		—	—	2	1	1
1	1	—	—	1		1	—	—	1	1
1	1	—	—	—		—	—	—	1	1

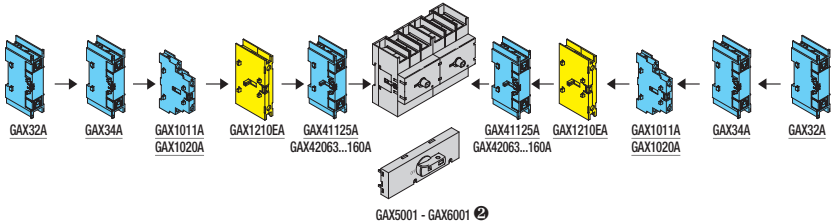
❶ GAX42040D można stosować tylko z rozłącznikiem GA040D.

**GA063SA...
+ GAX5000 -
GAX6000**



1	1	1	—	1	GA063SA...+ GA063SA...	1	—	1	1	1
1	1	1	—	1		—	—	2	1	1
1	1	2	—	—		1	—	1	1	1
1	1	1	—	1		—	1	1	1	1
1	1	1	1	—		1	—	1	1	1
1	1	1	1	—		—	—	2	1	1
1	1	2	—	—		—	1	1	1	1
1	1	2	—	—		—	—	2	1	1
1	1	—	—	1		1	—	—	1	1
1	1	—	—	—		—	—	—	1	1

**GA030A... i GA063A...
GA160A...
+ GAX5001 -
GAX6001**



—	—	1	—	1	GA030A...+ GA030A... GA063A...+ GA063A... GA080A...+ GA080A... GA100A...+ GA100A... GA125A...+ GA125A... GA160A...+ GA160A...❶	1	—	1	—	—	
—	—	1	—	1		—	—	2	—	—	—
—	—	2	—	—		1	—	1	—	—	—
—	—	1	—	1		—	—	1	—	—	—
—	—	1	1	—		1	—	1	—	—	—
—	—	2	—	—		—	—	1	1	—	—
—	—	2	—	—		—	—	—	2	—	—
1	1	—	—	1		1	—	—	—	1	1
1	1	—	—	—		—	—	—	—	1	1

❶ Na rozłączniku GA160A w układzie przełącznym można zamontować z boku tylko zestyki pomocnicze (GAX1011A).

❷ GAX6001 nie można stosować z GA160A...

Pokrętła



GAX61



GAX63



GAX66N



GAX68

- ❶ Do rozłączników izolacyjnych GA...A, GA040D i GD do uzupełnienia trzpieni serii GAX7...
- ❷ Rozłączniki izolacyjne GA016C...GA040C i GA063SC montuje się zatrzaskowo na pokrętło.
- ❸ Należy zastosować trzpienie serii GAX7...AN i adapter GAX60B.

Kod zamówienia	Charakterystyka	Ilość w opak. szt.	Masa [kg]
POKRĘTŁA DO WERSJI ZE SPRZĘGŁEM. BLOKOWANE, IP65. Żółto/czerwone.			
GAX61	Do GA...A..., GA...C, GA040D i GD... Montaż śrubami. Pokrętło osłonięte ❶. □ 5mm	1	0,073
GAX62	Do GA...A..., GA...C, GA040D i GD... Montaż śrubami. Pokrętło wystające ❶. □ 5mm	1	0,072
GAX63	Do GA...A..., GA016C...GA040C, GA063SC, GA040D i GD... Montaż nakrętką. Pokrętło wystające ❶❷. □ 5mm	1	0,068
GAX63K	Do GA...A..., GA016C...GA040C, GA063SC, GA040D i GD... Montaż nakrętką. Pokrętło wystające ❶❷. □ 5mm. IP69K	1	0,068
GAX632	Do GA...A..., GA040D i GD... Montaż nakrętką (zredukowana głębokość). Pokrętło wystające. □ 5mm ❶	1	0,057
GAX64	Do GA...A..., GA040D i GD... Montaż nakrętką. Pokrętło wystające z możliwością odblokowania (wymogi UL508A) ❸. □ 5mm	1	0,064
GAX66N	Do GA030A..., GA063A...GA160A... i GAX6001. Montaż śrubami. Kolba z możliwością odblokowania (wymogi UL 508A) ❸. □ 7mm	1	0,140
GAX68	Do GA016A...GA040A..., GA063SA, GA040D, GA016C...GA040C, GA063SC i GD... Montaż śrubami. Pokrętło wystające z pomniejszoną tabliczką ❶. □ 5mm	1	0,060

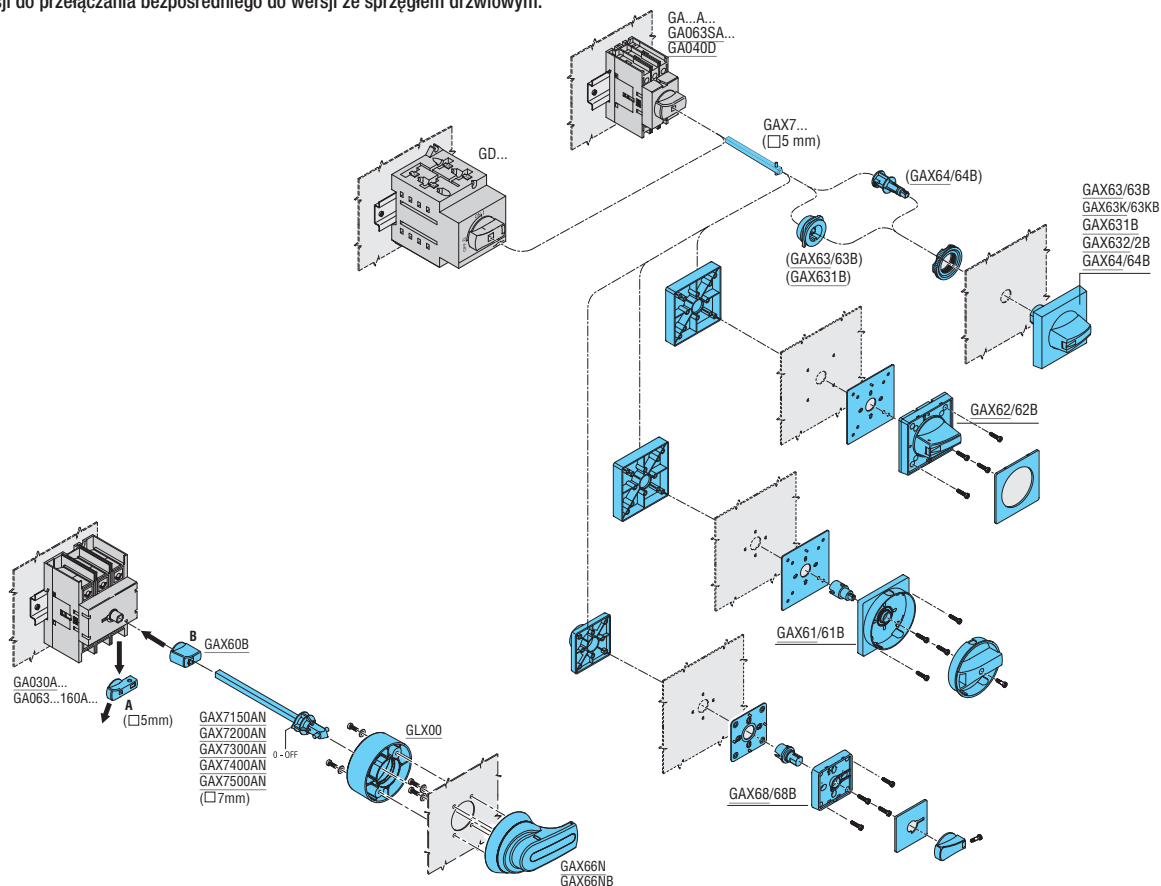
Charakterystyka ogólna i robocza

- Typ mocowania pokrętła: śrubami lub nakrętką
- Rozstaw otworów montażowych dla pokrętła:
 - GAX61/61B-GAX62/62B-GAX67B: 36x36mm lub 48x48mm
 - GAX66N/66NB: 28x40mm
 - GAX68/68B: 28x28mm lub 36x36mm
- kompatybilne z otworami montażowymi większości rozłączników dostępnych na rynku
- Od 1 do 3 kłódek Ø4...8mm dla wszystkich pokrętła z wyjątkiem:
 - GAX68 tylko jedna kłódka Ø4...8mm
 - GAX61 do 3 kłódek Ø5...8mm
- Wymiary tabliczki przedniej:
 - GAX61/61B-GAX62/62B-GAX63/63B-GAX64/64B - GAX67/67B: 65x65mm
 - GAX66N/66NB: Ø76mm
 - GAX68/68B: 48x48mm
- Moment obrotowy dokręcania:
 - typy z nakrętką montażową: 2,3Nm/20,4lbin
 - GAX60B: 0,8Nm/7lbin
 - GAX66N/66NB: 1,5Nm/13,3lbin
 - wszystkie inne: 0,8Nm/7lbin
- Stopień ochrony dla GAX63K/63KB i GAX66N/66NB: IP66, IP69K; dane wg UL/CSA zobacz na stronie 14-20
- Stopień ochrony dla wszystkich innych pokrętła: IP65.

Certyfikaty i normy

Zobacz tabela na stronie 14-20.

Zmiana wersji do przełączania bezpośredniego do wersji ze sprzęgłem drzewiowym.



Pokręta



GAX61B



GAX63...B



GAX632B



GAX67B

- ❶ Do rozłączników izolacyjnych GA...A, GA040D i GD do uzupełnienia trzpień serii GAX7...
- ❷ Rozłączniki izolacyjne GA016C...GA040C i GA063SC montuje się zatrząskowo na pokrętle.
- ❸ Należy zastosować trzpień serii GAX7...AN i adapter GAX60B.

Kod zamówienia	Charakterystyka	Ilość w opak. szt.	Masa [kg]
POKRĘTA DO WERSJI ZE SPRZĘGŁEM. BLOKOWANE, IP65. Szaro/czarne.			
GAX61B	Do GA...A..., GA...C, GA040D i GD... Montaż śrubami. Pokrętko osłonięte ❶. □ 5mm	1	0,073
GAX62B	Do GA...A..., GA...C, GA040D i GD... Montaż śrubami. Pokrętko wystające ❶. □ 5mm	1	0,072
GAX63B	Do GA...A..., GA016C...GA040C, GA063SC, GA040D i GD... Montaż nakrętką. Pokrętko wystające ❶❷. □ 5mm	1	0,068
GAX63KB	Do GA...A..., GA016C...GA040C, GA063SC, GA040D i GD... Montaż nakrętką. Pokrętko wystające ❶❷. □ 5mm. IP69K	1	0,068
GAX631B	Do GA...A..., GA016C...GA040C, GA063SC, GA040D i GD... Montaż nakrętką. Pokrętko wystające z blokada w pozycji ON (wymogi UNI 9490 i UNI EN/BS 12845) ❶❷. □ 5mm	1	0,074
GAX632B	Do GA...A..., GA040D i GD... Montaż nakrętką (zredukowana głębokość). Pokrętko wystające. □ 5mm ❶	1	0,057
GAX64B	Do GA...A..., GA040D i GD... Montaż nakrętką. Pokrętko wystające z możliwością odblokowania (wymogi UL508A) ❶. □ 5mm	1	0,064
GAX66NB	Do GA030A..., GA063A...GA160A... i GAX6001. Montaż śrubami. Kolba z możliwością odblokowania (wymogi UL 508A)❷. □ 7mm	1	0,140
GAX67B	Do blokady mechanicznej GAX50... (I-O-II)❶. □ 5mm	1	0,078
GAX68B	Do GA016A...GA040A..., GA063SA, GA040D, GA016C...GA040C, GA063SC i GD... Montaż śrubami. Pokrętko wystające z pomniejszoną tabliczką ❶. □ 5mm	1	0,060

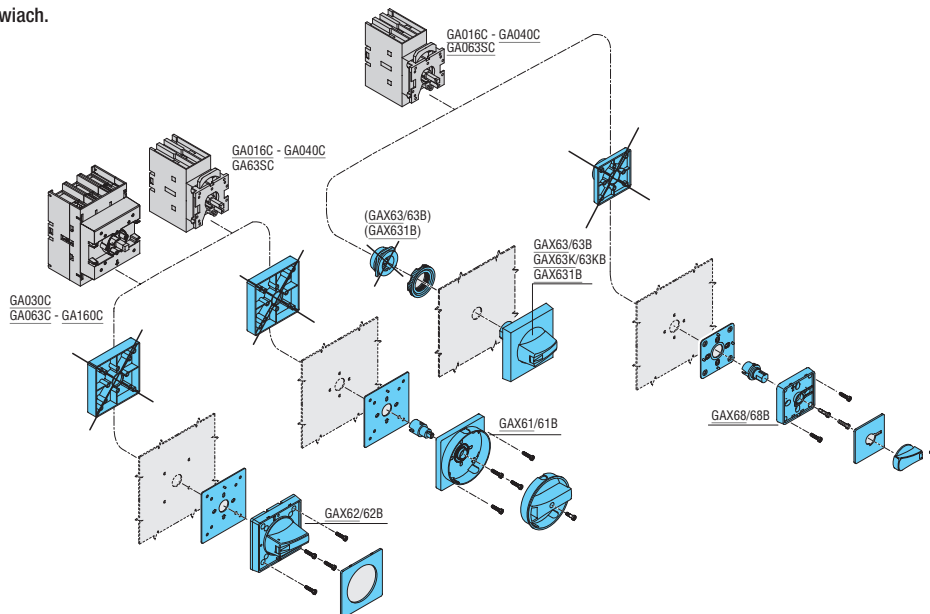
Charakterystyka ogólna i robocza

- Typ mocowania pokręta: śrubami lub nakrętką
- Rozstaw otworów montażowych dla pokręteł:
 - GAX61/61B-GAX62/62B-GAX67B: 36x36mm lub 48x48mm
 - GAX66N/66NB: 28x40mm
 - GAX68/68B: 28x28mm lub 36x36mm
- kompatybilne z otworami montażowymi większości rozłączników dostępnych na rynku
- Od 1 do 3 kłódek Ø4...8mm dla wszystkich pokręteł z wyjątkiem:
 - GAX68 tylko jedna kłódka Ø4...8mm
 - GAX61 do 3 kłódek Ø5...8mm
- Wymiary tabliczki przedniej:
 - GAX61/61B-GAX62/62B-GAX63/63B-GAX64/64B - GAX67/67B: 65x65mm
 - GAX66N/66NB: 076mm
 - GAX68/68B: 48x48mm
- Moment obrotowy dokręcania:
 - typy z nakrętką montażową: 2,3Nm/20,4lbin
 - GAX60B: 0,8Nm/7lbin
 - GAX66N/66NB: 1,5Nm/13,3lbin
 - wszystkie inne: 0,8Nm/7lbin
- Stopień ochrony dla GAX63K/63KB i GAX66N/66NB: IP66, IP69K; dane wg UL/CSA zobacz na stronie 14-20
- Stopień ochrony dla wszystkich innych pokręteł: IP65.

Certyfikaty i normy

Zobacz tabela na stronie 14-20.

Wersja do montażu na drzwiach.



Trzpienie Osłony zacisków Podstawy bezpieczników



GAX7...



GAX7... AN



GLX00



GAX60B



GAX18S0...



GAX8...



GAX391...

Kod zamówienia	Charakterystyka	Ilość w opak. szt.	Masa [kg]
----------------	-----------------	--------------------	-----------

Trzpienie do wersji ze sprzęgłem drzewiowym. Do pokręteł GAX61..., GAX62..., GAX63..., GAX64..., GAX68..., GAX67B, i blokady mechanicznej GAX5000, GAX5001 oraz systemu jednoczesnego przełączania GAX6000 ❶.

GAX7055	Długość 55mm. □ 5mm	1	0,012
GAX7070	Długość 70mm. □ 5mm	1	0,014
GAX7090	Długość 90mm. □ 5mm	1	0,018
GAX7150	Długość 150mm. □ 5mm	1	0,032
GAX7200	Długość 200mm. □ 5mm	1	0,070
GAX7300	Długość 300mm. □ 5mm	1	0,068
GAX7400	Długość 400mm. □ 5mm	1	0,072
GAX7500	Długość 500mm. □ 5mm	1	0,090

Trzpienie do wersji ze sprzęgłem drzewiowym. Do pokręteł GAX66N, GAX66NB i systemy przełączania GAX6001.

GAX7150AN	Długość 150mm. □ 7mm	1	0,090
GAX7200AN	Długość 200mm. □ 7mm	1	0,112
GAX7300AN	Długość 300mm. □ 7mm	1	0,160
GAX7400AN	Długość 400mm. □ 7mm	1	0,200
GAX7500AN	Długość 500mm. □ 7mm	1	0,250

Adapter do pokręteł GAX66N i GAX66NB.

GAX60B	Adapter □ 7mm do GA030A..., GA063A...GA160A...	1	0,010
--------	--	---	-------

Akcesoria do trzpieni.

GLX00	Prowadnica trzpienia	1	0,040
-------	----------------------	---	-------

Stabilizatory trzpienia.

GAX18S05	□ 5mm	1	0,160
GAX18S07	□ 7mm	1	0,160

Jednopolowe osłony zacisków, do czwartego pola.

GAX81	Do GAX42040A, GAX42063SA, GAX42040C, GAX42063SC, GAX42040D, GAX41040A, GAX41063SA i GAX41040C	1	0,009
GAX82	Do GAX42063A...GAX42160A, GAX42063C...GAX42160C, GAX41125A i GAX41125C	1	0,012

Trzypolowe osłony zacisków, do torów głównych.

GAX83	Do GA016A...GA040A..., GA063SA..., GA016C...GA063C, GA063SC i GA040D	1	0,011
GAX84	Do GA030A..., GA063A...GA160A..., GA030C..., GA063C...GA160C	1	0,030

Podstawy bezpieczników do rozłączników.

GAX391	Do GA016A...GA032A... Wkładki typu 10,3x38mm	1	0,132
GAX391UL	Do GA016A...GA025A... Wkładki typu 10,3x38mm klasa CC	1	0,135

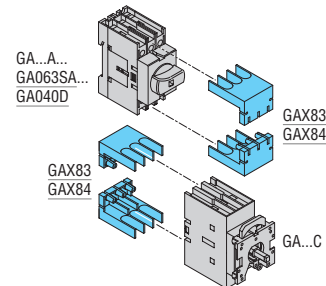
❶ Inne długości dostępne na zapytanie.

Charakterystyka robocza podstawy bezpieczników

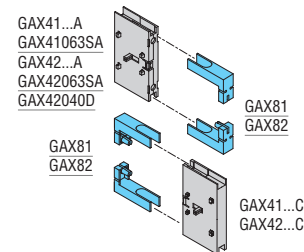
- Napięcie znamionowe izolacji Ui: 1000V
- Znamionowe napięcie udarowe Uimp: 8kV
- Montaż podstawy bezpośrednio pod rozłącznikiem
- Dostęp do wkładek bezpiecznikowych tylko w pozycji OFF rozłącznika.

Osłony zacisków

Do torów głównych rozłącznika



Do 4 pola



Certyfikaty i normy

Uzyskane certyfikaty:

Typ	cULus według UL60947-4-1 / CSA C22.2 nr 60947-4-1	cULus według UL98 / CSA C22.2 nr 4	EAC
GAX61-GAX61B	●	●	●
GAX62-GAX62B	●	●	●
GAX63-GAX63B	●	●	●
GAX63K-GAX63KB	—	—	●
GAX631B	—	—	●
GAX632-GAX632B	●	●	●
GAX64-GAX64B	●	●	●
GAX66N-GAX66NB	—	●	●
GAX67B	●	●	●
GAX68-GAX68B	●	—	●
GAX60B	—	●	●
GAX7055...GAX7500	●	●	●
GAX7150A...GAX7300A	—	●	●
GAX81-GAX83	●	—	●
GAX82-GAX84	—	●	●
GAX391	—	—	●
GAX391UL	●	—	—

● Uzyskane certyfikaty.

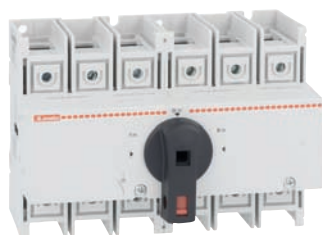
Uwaga: Pokręta GAX61/61B, GAX62/62B, GAX63/63B, GAX63K/63KB, GAX632/632B, GAX64/64B, GAX68/68B, GAX67B wg UL/CSA są Typu 1, 2, 3R, 12, 12K, 4, 4X do użytku zewnętrznego, gdy zastosowano z GA016...40A/C, GA040D i GA063SA/C. Pokręta GAX61/61B, GAX62/62B, GAX63/63B, GAX63K/63KB, GAX632/632B, GAX64/64B, GAX66N/66NB, GAX67B wg UL/CSA są Typu 1, 3R, 12, 12K, 4, 4X do użytku zewnętrznego, gdy zastosowano z GA030A/C i GA063...GA125A/C.

Zgodne z normami: IEC/EN/BS 60947-1, IEC/EN/BS 60947-3, UL60947-4-1, UL98, CSA C22.2.

Zmontowane układy przełączne sterowane ręcznie



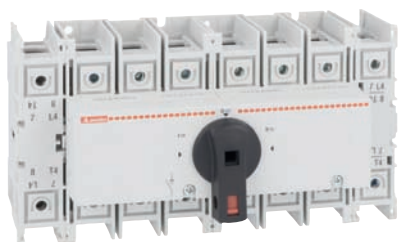
GA025...063...ET6



GA080...160ET6



GA025...063...ET8



GA080...160ET8

Kod zamówienia	Prąd termiczny I _{th}	Znamionowy prąd roboczy I _e	Ilość w opak.	Masa
	AC21A (≤690V)	AC22A (≤690V) AC23A (≤400V)		
	[A]	[A]	szt.	[kg]

Wersje 3 polowe.

GA025ET6	25	25	1	0,350
GA040ET6	40	40	1	0,350
GA063SAET6	63	45	1	0,350
GA080ET6	80	80	1	0,881
GA125ET6	125	125	1	0,881
GA160ET6	160	125	1	0,881

Wersje 4 polowe.

GA025ET8	25	25	1	1,250
GA040ET8	40	40	1	1,250
GA063SAET8	63	45	1	1,250
GA080ET8	80	80	1	1,133
GA125ET8	125	125	1	1,133
GA160ET8	160	125	1	1,133

Komponenty

Rozłącznik	4 pole	Blokada mechaniczna
2 x GA025A	-	GAX5000
2 x GA040A	-	GAX5000
2 x GA063SA	-	GAX5000
2 x GA080A	-	GAX5001
2 x GA125A	-	GAX5001
2 x GA160A	-	GAX5001

2 x GA025A	2 x GAX42040A	GAX5000
2 x GA040A	2 x GAX42040A	GAX5000
2 x GA063SA	2 x GAX42063SA	GAX5000
2 x GA080A	2 x GAX42080A	GAX5001
2 x GA125A	2 x GAX42125A	GAX5001
2 x GA160A	2 x GAX42160A	GAX5001

Rozłączniki izolacyjne w zestawie z trzpieniem, pokrętłem i osłonami zacisków



GA...A...K...

Kod zamówienia	Prąd termiczny I _{th}	Znamionowy prąd roboczy I _e	Typ	Ilość w opak.	Masa
	AC21A (≤690V)	AC22A (≤690V) AC23A (≤400V)			
	[A]	[A]	szt.	szt.	[kg]

Wersje 3 polowe.

GA025AK30063	25	25	3P	1	0,302
GA040AK30063	40	40	3P	1	0,302
GA063SAK30063	63	45	3P	1	0,302

Wersje 4 polowe.

GA025AK30063T4	25	25	4P	1	0,356
GA040AK30063T4	40	40	4P	1	0,356
GA063SAK30063T4	63	45	4P	1	0,356

Komponenty

Rozłącznik	4 pole	Osłony zacisków	
		3P	1P
GA025A	-	GAX83	-
GA040A	-	GAX83	-
GA063SA	-	GAX83	-

GA025A	GAX42040A	GAX83	GAX81
GA040A	GAX42040A	GAX83	GAX81
GA063SA	GAX42063SA	GAX83	GAX81

- Trzpień 300mm: GAX7300
- Pokrętło żółto/czerwone, montaż nakrętką: GAX63
- Osłony zacisków linii i obciążenia.

Obudowy z tworzywa sztucznego wg IEC/EN/BS IP65



GAZ1

GAZ2



GAZ3



GAX30

Kod zamówienia	Opis	Ilość w opak. szt.	Masa [kg]
----------------	------	--------------------	-----------

Do rozłączników izolacyjnych.
Pokrętko żółto/czerwone. Trzpień w komplecie.

GAZ1	Do GA016A...GA040A.../D	1	0,320
GAZ2	Do GA063SA..., GA030A... i GA063A...GA100A...	1	0,780
GAZ3	Do GA125A...GA160A...	1	1,900

Pokrętko szaro/czarne. Trzpień w komplecie.

GAZ1B	Do GA016A...GA040A.../D	1	0,320
GAZ2B	Do GA063SA..., GA030A... i GA063A...GA100A...	1	0,730
GAZ3B	Do GA125A...GA160A...	1	1,900

Akcesoria.

GAX30	Zestaw do montażu przewodów ekranowanych GAZ1 i GAZ1B	1	0,083
-------	---	---	-------

Wyposażenie standardowe pustych obudów:

Obudowa	GAZ1 GAZ1B	GAZ2 GAZ2B	GAZ3 GAZ3B
Pokrętko żółto/czerwone	GAX61	GAX61	GAX61
Pokrętko szaro/czarne	GAX61B	GAX61B	GAX61B
Trzpień	1	1	1
Zacisk neutralny	1	1	-
Zacisk uziemienia	1	1	-

Charakterystyka ogólna

- Obudowy wykonane z ABS
- Pokrętko blokowane klódką
- Możliwość plombowania obudowy
- Moment obrotowy dokręcania (śruby pokrywki):
 - GAZ1...: 1,3Nm/16lb.in
 - GAZ2... i GAZ3...: 1,5Nm/13lb.in
- Stopień ochrony: IP65
- Wejścia przewodów:
 - GAZ1... przetłoczenia PG16/M25 i PG13,5/M20
 - GAZ2... przetłoczenia PG16/M25 i PG29/M32
 - GAZ3... gładka powierzchnia do nawiercenia przez Klienta.

Certyfikaty i normy

Uzyskane certyfikaty: EAC.
Zgodne z normami: IEC/EN/BS 60947-3, IEC/EN/BS 60947-1.

Obudowy z tworzywa sztucznego wg UL/CSA Typ 4/4X



GAZ1UL



GAZ2UL



GAX30

Kod zamówienia	Opis	Ilość w opak. szt.	Masa [kg]
----------------	------	--------------------	-----------

Do rozłączników izolacyjnych.
Pokrętko żółto/czerwone. Trzpień w komplecie

GAZ1UL	Do GA016A...GA040A... i GA040D	1	0,320
GAZ2UL	Do GA063SA...	1	0,730

Pokrętko szaro/czarne. Trzpień w komplecie.

GAZ1BUL	Do GA016A...GA040A... i GA040D	1	0,320
GAZ2BUL	Do GA063SA...	1	0,730

Akcesoria.

GAX30	Zestaw do montażu przewodów ekranowanych GAZ1UL i GAZ1BUL	1	0,083
-------	---	---	-------

Wyposażenie standardowe pustych obudów:

Obudowa	GAZ1UL GAZ1BUL	GAZ2UL GAZ2BUL
Pokrętko żółto/czerwone	GAX61	GAX61
Pokrętko szaro/czarne	GAX61B	GAX61B
Trzpień	1	1
Zacisk neutralny	1	1
Zacisk uziemienia	1	1

Charakterystyka ogólna

- Obudowy wykonane z poliwęglanu
- Pokrętko blokowane klódką
- Możliwość plombowania obudowy
- Moment obrotowy dokręcania (śruby pokrywki):
 - GAZ1...UL: 1,3Nm/16lb.in
 - GAZ2...UL: 1,5Nm/13lb.in
- Stopień ochrony: IP65; wg UL/CSA Typ 4/4X
- Wejścia przewodów:
 - GAZ1...UL przetłoczenia PG16/M25 i PG13,5/M20
 - GAZ2...UL przetłoczenia PG16/M25 i PG29/M32.

Certyfikaty i normy

Uzyskane certyfikaty: cULus dla GAZ016...GAZ125...UL, GAZ1...UL i GAZ2...UL; EAC dla wszystkich typów.
Zgodne z normami: IEC/EN/BS 60947-3, IEC/EN/BS 60947-1, UL60947-4-1 i CSA C22.2 nr 60947-4-1 (do GAZ063SA...), UL98 i CSA C22.2 nr 4 (dla wszystkich pozostałych).

Rozłączniki izolacyjne w obudowie z tworzywa sztucznego wg IEC/EN/BS IP65



GAZ016...GAZ040...



GAZ016...B...GAZ040...B



GAZ063...100C...



GAZ063...B...100C...B



GAZ125...GAZ160...



GAZ125...B...GAZ160...B

Kod zamówienia	Prąd termiczny Ith	Znamionowy prąd roboczy Ie		Ilość w opak.	Masa [kg]
		AC21A (≤690V)	AC23B (≤400V)		
	[A]	[A]	[A]	szt.	[kg]

3 POLOWE.
Pokrętko żółto/czerwone.

GAZ016	16	16	16	1	0,450
GAZ025	25	25	25	1	0,450
GAZ032	32	32	25	1	0,450
GAZ040	40	40	25	1	0,450
GAZ063SA	63	45	25	1	0,870
GAZ063C	63	63	63	1	1,220
GAZ080C	80	80	63	1	1,220
GAZ100C	100	100	80	1	1,220
GAZ125	125	125	100	1	2,220
GAZ160	160	125	100	1	2,220

3 POLOWE.
Pokrętko szaro/czarne.

GAZ016B	16	16	16	1	0,450
GAZ025B	25	25	25	1	0,450
GAZ032B	32	32	25	1	0,450
GAZ040B	40	40	25	1	0,450
GAZ063SAB	63	45	25	1	0,870
GAZ063CB	63	63	63	1	1,220
GAZ080CB	80	80	63	1	1,220
GAZ100CB	100	100	80	1	1,220
GAZ125B	125	125	100	1	2,220
GAZ160B	160	125	100	1	2,220

4 POLOWE.
Pokrętko żółto/czerwone.

GAZ016T4	16	16	16	1	0,550
GAZ032T4	32	32	25	1	0,550
GAZ040T4	40	40	25	1	0,550
GAZ063SAT4	63	45	25	1	0,780
GAZ063CT4	63	63	63	1	1,250
GAZ100CT4	100	100	80	1	1,250
GAZ125T4	125	125	100	1	2,500
GAZ160T4	160	125	100	1	2,500

4 POLOWE.
Pokrętko szaro/czarne.

GAZ016T4B	16	16	16	1	0,550
GAZ032T4B	32	32	25	1	0,550
GAZ040T4B	40	40	25	1	0,550
GAZ063SAT4B	63	45	25	1	0,780
GAZ063CT4B	63	63	63	1	1,250
GAZ100CT4B	100	100	80	1	1,250
GAZ125T4B	125	125	100	1	2,500
GAZ160T4B	160	125	100	1	2,500

Charakterystyka ogólna

- Obudowy wykonane z ABS
- Dla niewymienionych typów czteropolewych należy dodać czwarte pole GAX42...A do odpowiedniej wersji 3 polowej
- Możliwość zamontowania akcesoriów:
 - GAX30 do zachowania ciągłości przewodów ekranowanych (np. przy przemiennikach częstotliwości)
 - GAZ016...GAZ040...: 1 bloku zestyków pomocniczych po prawej stronie i 1 po lewej stronie rozłącznika, jeśli nie zamontowano już czwartego pola
 - inne typy: 2 bloki zestyków pomocniczych po prawej stronie i 2 po lewej stronie rozłącznika, jeśli nie zamontowano już czwartego pola
 - GAZ125...GAZ160...: jeśli jest wymagany zacisk uziemienia lub neutralny GAX3... to należy nabyć je osobno; zobacz na stronie 14-15
- Pokrętła blokowane kłódką

Komponenty

Obudowa	Rozłącznik izolacyjny	Pokrętko w GAZ...
---------	-----------------------	-------------------

GAZ1	GA016A	GAX61
GAZ1	GA025A	GAX61
GAZ1	GA032A	GAX61
GAZ1	GA040A	GAX61
GAZ2	GA063SA	GAX61
GAZ2	GA063A	GAX61
GAZ2	GA080A	GAX61
GAZ2	GA100A	GAX61
GAZ3	GA125A	GAX61
GAZ3	GA160A	GAX61

GAZ1B	GA016A	GAX61B
GAZ1B	GA025A	GAX61B
GAZ1B	GA032A	GAX61B
GAZ1B	GA040A	GAX61B
GAZ2B	GA063SA	GAX61B
GAZ2B	GA063A	GAX61B
GAZ2B	GA080A	GAX61B
GAZ2B	GA100A	GAX61B
GAZ3B	GA125A	GAX61B
GAZ3B	GA160A	GAX61B

Obudowa	Rozłącznik izolacyjny	4 pole	Pokrętko w GAZ...
GAZ1	GA016A	GAX42040A	GAX61
GAZ1	GA032A	GAX42040A	GAX61
GAZ1	GA040A	GAX42040A	GAX61
GAZ2	GA063SA	GAX42063SA	GAX61
GAZ2	GA063A	GAX42063A	GAX61
GAZ2	GA100A	GAX42100A	GAX61
GAZ3	GA125A	GAX42125A	GAX61
GAZ3	GA160A	GAX42160A	GAX61

GAZ1B	GA016A	GAX42040A	GAX61B
GAZ1B	GA032A	GAX42040A	GAX61B
GAZ1B	GA040A	GAX42040A	GAX61B
GAZ2B	GA063SA	GAX42063SA	GAX61B
GAZ2B	GA063A	GAX42063A	GAX61B
GAZ2B	GA100A	GAX42100A	GAX61B
GAZ3B	GA125A	GAX42125A	GAX61B
GAZ3B	GA160A	GAX42160A	GAX61B

- Możliwość plombowania obudowy
- Moment obrotowy dokręcania (śruby pokrywy):
 - GAZ016...GAZ040...: 1,3Nm/16lb.in
 - inne typy: 1,5Nm/13lb.in
- Stopień ochrony: IP65
- Wejścia przewodów:
 - GAZ016..., GAZ040... przetłoczenia PG16/M25 i PG13,5/M20
 - GAZ063SA...GAZ100... przetłoczenia PG16/M25 i PG29/M32
 - GAZ125..., GAZ160... gładka powierzchnia do nawiercenia przez Klienta.

Certyfikaty i normy

Uzyskane certyfikaty: EAC.
Zgodne z normami: IEC/EN/BS 60947-3, IEC/EN/BS 60947-1.

Rozłączniki izolacyjne w obudowie z tworzywa sztucznego wg UL/CSA Type 4/4X



GAZ016...UL...GAZ040...UL



GAZ016...BUL...GAZ040...BUL



GAZ063...UL...100...UL



GAZ063...BUL...100...BUL



GAZ125...UL



GAZ125...BUL

Kod zamówienia	Prąd termiczny I _{th}	Znamionowy prąd roboczy I _e		Ilość w opak.	Masa [kg]
		AC21A (≤690V)	AC23B (≤400V)		
	[A]	[A]	[A]	szt.	[kg]

3 POLOWE.
Pokrętko żółto/czerwone.

GAZ016UL	16	16	16	1	0,450
GAZ025UL	25	25	25	1	0,450
GAZ032UL	32	32	25	1	0,450
GAZ040UL	40	40	25	1	0,450
GAZ063SAUL	63	45	25	1	0,870
GAZ063UL	63	63	63	1	1,220
GAZ080UL	80	80	63	1	2,220
GAZ100UL	100	100	80	1	2,220
GAZ125UL	125	125	100	1	2,220

3 POLOWE. Pokrętko szaro/czarne.

GAZ016BUL	16	16	16	1	0,450
GAZ025BUL	25	25	25	1	0,450
GAZ032BUL	32	32	25	1	0,450
GAZ040BUL	40	40	25	1	0,450
GAZ063SABUL	63	45	25	1	0,870
GAZ063BUL	63	63	63	1	1,220
GAZ080BUL	80	80	63	1	2,220
GAZ100BUL	100	100	80	1	2,220
GAZ125BUL	125	125	100	1	2,220

4 POLOWE.
Pokrętko żółto/czerwone.

GAZ016T4UL	16	16	16	1	0,550
GAZ032T4UL	32	32	25	1	0,550
GAZ063T4UL	63	63	63	1	1,150
GAZ100T4UL	100	100	80	1	2,500
GAZ125T4UL	125	125	100	1	2,500

4 POLOWE.
Pokrętko szaro/czarne.

GAZ016T4BUL	16	16	16	1	0,550
GAZ032T4BUL	32	32	25	1	0,550
GAZ063T4BUL	63	63	63	1	1,150
GAZ100T4BUL	100	100	80	1	2,500
GAZ125T4BUL	125	125	100	1	2,500

ⓘ Trzpień GAX7150 należy przyciąć na całkowitą długość 114mm.

Komponenty

Obudowa	Rozłącznik izolacyjny	Pokrętko w GAZ...
---------	-----------------------	-------------------

GAZ1UL	GA016A	GAX61
GAZ1UL	GA025A	GAX61
GAZ1UL	GA032A	GAX61
GAZ1UL	GA040A	GAX61
GAZ2UL	GA063SA	GAX61
M3NUL+GAX7150 ⓘ	GA063A	GAX61
M3NUL+GAX7150 ⓘ	GA080A	GAX61
M3NUL+GAX7150 ⓘ	GA100A	GAX61
M3NUL+GAX7150 ⓘ	GA125A	GAX61

GAZ1BUL	GA016A	GAX61B
GAZ1BUL	GA025A	GAX61B
GAZ1BUL	GA032A	GAX61B
GAZ1BUL	GA040A	GAX61B
GAZ2BUL	GA063SA	GAX61B
M3NUL+GAX7150 ⓘ	GA063A	GAX61B
M3NUL+GAX7150 ⓘ	GA080A	GAX61B
M3NUL+GAX7150 ⓘ	GA100A	GAX61B
M3NUL+GAX7150 ⓘ	GA125A	GAX61B

Obudowa	Rozłącznik izolacyjny	4 pole	Pokrętko w GAZ...
GAZ1UL	GA016A	GAX42040A	GAX61
GAZ1UL	GA032A	GAX42040A	GAX61
M3NUL+GAX7150 ⓘ	GA063A	GAX42063A	GAX61
M3NUL+GAX7150 ⓘ	GA100A	GAX42100A	GAX61
M3NUL+GAX7150 ⓘ	GA125A	GAX42125A	GAX61

GAZ1BUL	GA016A	GAX42040A	GAX61B
GAZ1BUL	GA032A	GAX42040A	GAX61B
M3NUL+GAX7150 ⓘ	GA063A	GAX42063A	GAX61B
M3NUL+GAX7150 ⓘ	GA100A	GAX42100A	GAX61B
M3NUL+GAX7150 ⓘ	GA125A	GAX42125A	GAX61B

Charakterystyka ogólna

- Obudowy wykonane z poliwęglanu
- Dla niewymienionych typów czteropolowych należy dodać czwarte pole GAX42...A do wersji 3 polowej
- Możliwość zamontowania akcesoriów:
 - GAX30 do zachowania ciągłości przewodów ekranowanych (np. przy przemiennikach częstotliwości)
 - GAZ016...GAZ040...: 1 bloku zestyków pomocniczych po prawej stronie i 1 po lewej stronie rozłącznika, jeśli nie zamontowano już czwartego pola
 - inne typy: 2 bloki zestyków pomocniczych po prawej stronie i 2 po lewej stronie rozłącznika, jeśli nie zamontowano już czwartego pola
- Pokrętła blokowane kłódką
- Możliwość plombowania obudowy
- Moment obrotowy dokręcania (śruby pokryw):
 - GAZ016...GAZ040...UL: 1,3Nm/16lb.in
 - inne typy: 1,5Nm/13lb.in
- Stopień ochrony: IP65; wg UL/CSA Typ 4/4X
- Wejścia przewodów:
 - GAZ016...GAZ040...UL przetłoczenia PG16/M25 i PG13,5/M20
 - GAZ063SA...UL przetłoczenia PG16/M25 i PG29/M32
 - GAZ063...GAZ125...UL gładka powierzchnia do nawiercenia przez Klienta.

Certyfikaty i normy

Uzyskane certyfikaty: cULus dla GAZ016...GAZ125...UL, GAZ1...UL i GAZ2...UL; EAC dla wszystkich.
Zgodne z normami: IEC/EN/BS 60947-3, IEC/EN/BS 60947-1, UL60947-4-1 i CSA C22.2 nr 60947-4-1 (do GAZ063SA...), UL98 i CSA C22.2 nr 4 (dla wszystkich pozostałych).

Układy przełączne sterowane ręcznie w obudowie z tworzywa sztucznego wg UL/CSA Typ 4/4X



GAZ025E...GAZ063SAE...

GAZ080E...
GAZ160E...

Kod zamówienia	Prąd termiczny I _{th} AC21A (≤690V) [A]	Znamionowy prąd roboczy I _e		Ilość w opak. szt.	Masa [kg]
		AC23B (≤400V) [A]	AC23B (≤500V) [A]		

3 polowe układy przełączne I-0-II. Pokrętko szaro/czarne.

GAZ025ET6	25	25	25	1	1,060
GAZ040ET6	40	40	25	1	1,060
GAZ063SAET6	63	45	25	1	1,070
GAZ080ET6	80	80	63	1	2,950
GAZ125ET6	125	125	100	1	2,950
GAZ160ET6	160	125	100	1	2,950

4 polowe układy przełączne I-0-II. Pokrętko szaro/czarne.

GAZ025ET8	25	25	25	1	1,060
GAZ040ET8	40	40	25	1	1,060
GAZ063SAET8	63	45	25	1	1,070
GAZ080ET8	80	80	63	1	2,950
GAZ125ET8	125	125	100	1	2,950
GAZ160ET8	160	125	100	1	2,950

Komponenty

Obudowa	Rozłączniki izolacyjne	Blokada mechaniczna	Pokrętko
M25N+GAX7090	2xGA025A	GAX5000	GAX67B
M25N+GAX7090	2xGA040A	GAX5000	GAX67B
M25N+GAX7090	2xGA063SA	GAX5000	GAX67B
M3NUL+GAX7090	2xGA080A	GAX5001	GAX67B
M3NUL+GAX7090	2xGA125A	GAX5001	GAX67B
M3NUL+GAX7090	2xGA160A	GAX5001	GAX67B
Obudowa	Rozłączniki izolacyjne	Blokada mechaniczna	Pokrętko
M25N+GAX7090	2xGA025A + 2xGAX42040A	GAX5000	GAX67B
M25N+GAX7090	2xGA040A + 2xGAX42040A	GAX5000	GAX67B
M25N+GAX7090	2xGA063SA + 2xGAX42063SA	GAX5000	GAX67B
M3NUL+GAX7090	2xGA080A + 2xGAX42080A	GAX5001	GAX67B
M3NUL+GAX7090	2xGA125A + 2xGAX42125A	GAX5001	GAX67B
M3NUL+GAX7090	2xGA160A + 2xGAX42160A	GAX5001	GAX67B

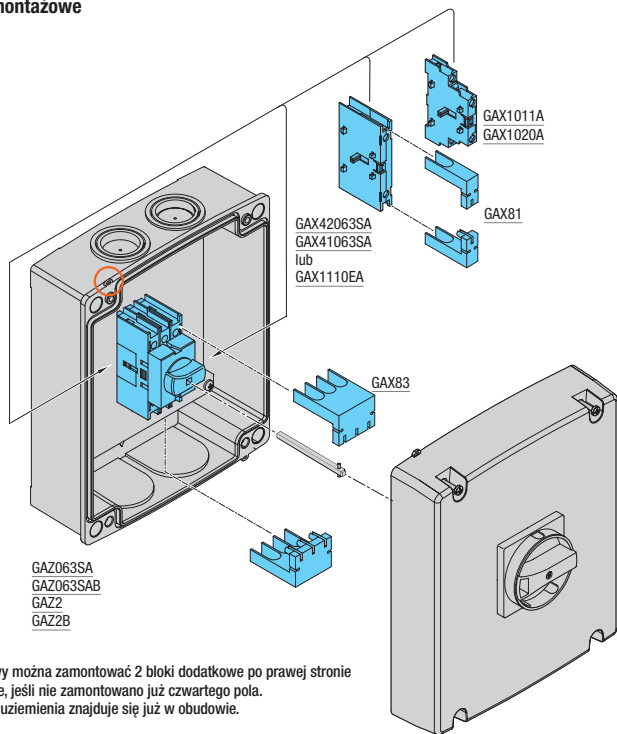
Charakterystyka ogólna

- Obudowy wykonane z poliwęglanu
- Możliwość zamontowania:
 - 2 bloków zestyków pomocniczych po prawej stronie i 2 po lewej dla typów GAZ...ET6
 - 1 blok zestyków pomocniczych po prawej stronie i 1 po lewej dla typów GAZ...ET8
- Pokrętła blokowane kłódką w komplecie z trzpieniem
- Zacisk neutralny i uziemienia
- Możliwość plombowania obudowy
- Moment obrotowy dokręcania (śruby pokrywy): 1,5Nm/13lbin
- Stopień ochrony: IP65; wg UL/CSA typ 4/4X
- Wejścia przewodów:
 - GAZ025...GAZ063SA... przetłoczenia PG16/M25 i PG29/M32
 - GAZ080... i GAZ160... gładka powierzchnia do nawiercenia przez Klienta.

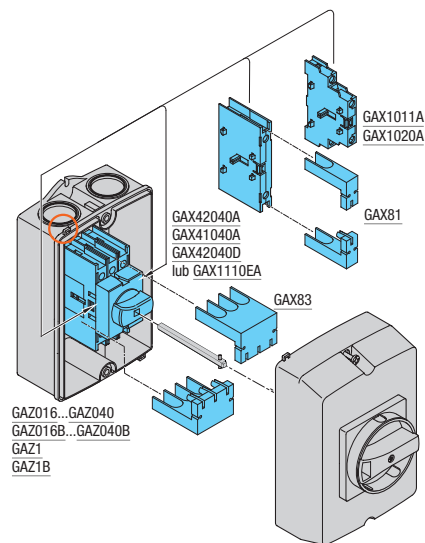
Certyfikaty i normy

Uzyskane certyfikaty: cULus (z wyjątkiem GAZ160E...), EAC. Zgodne z normami: IEC/EN/BS 60947-3, IEC/EN/BS 60947-1, UL60947-4-1 i CSA C22.2 nr 60947-4-1 (do GAZ063SA...), UL98 i CSA C22.2 nr 4 (dla wszystkich pozostałych z wyjątkiem GAZ160E...).

Kombinacje montażowe Obudowy.

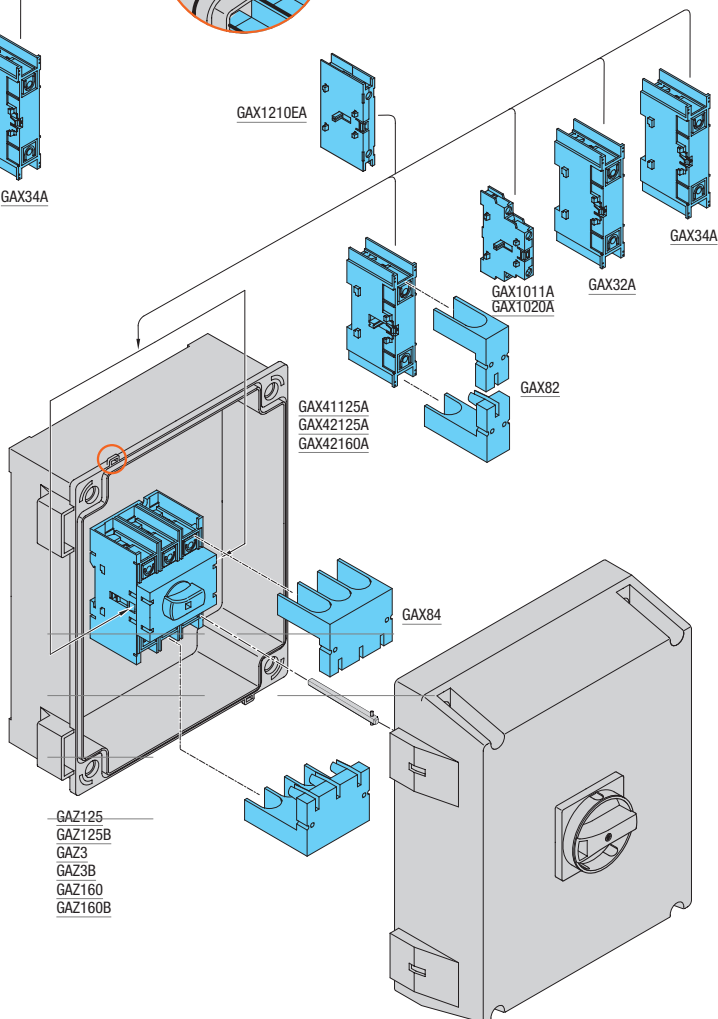
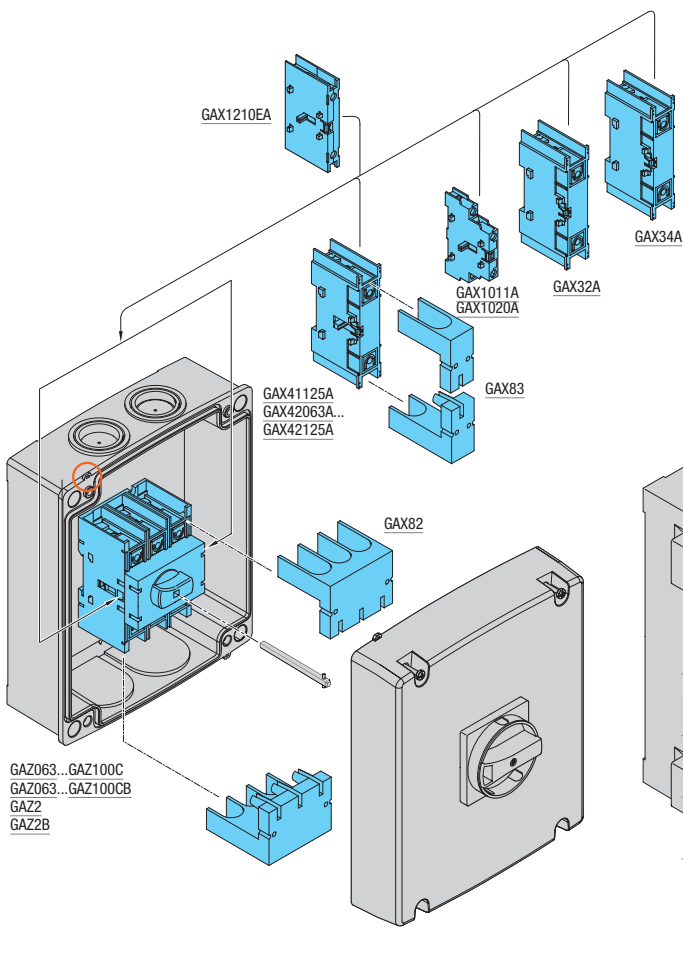
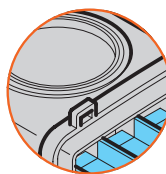


Wewnątrz obudowy można zamontować 2 bloki dodatkowe po prawej stronie i 2 po lewej stronie, jeśli nie zamontowano już czwartego pola. Zacisk neutralny i uziemienia znajduje się już w obudowie.



Wewnątrz obudowy można zamontować 1 blok dodatkowy po prawej stronie i 1 po lewej stronie, jeśli nie zamontowano już czwartego pola. Zacisk neutralny i uziemienia znajduje się już w obudowie.

Uchwyt do plombowania



Wewnątrz obudowy można zamontować 2 bloki dodatkowe po prawej stronie i 2 po lewej stronie, jeśli nie zamontowano już czwartego pola. Zacisk neutralny i uziemienia znajduje się już w obudowie. Jeśli jest wymagany zacisk uziemienia lub neutralny typu GAX3... to należy nabyć je osobno.

Rozłączniki izolacyjne w obudowie z metalu wg IEC/EN/BS IP65



GAZM016...GAZM100...



GAZM016...B...GAZM100...B



GAZM125...GAZM160...



GAZM125...B...GAZM160...B

Kod zamówienia	Prąd termiczny I _{th}	Znamionowy prąd roboczy I _e		Ilość w opak.	Masa [kg]
		AC21A (≤690V)	AC23B (≤400V)		
	[A]	[A]	[A]	szt.	[kg]

3 POLOWE.
Pokrętko żółto/czerwone.

GAZM016	16	16	16	1	2,150
GAZM025	25	25	25	1	2,150
GAZM032	32	32	25	1	2,150
GAZM040	40	40	25	1	2,150
GAZM063SA	63	45	25	1	2,150
GAZM063	63	63	63	1	2,380
GAZM080	80	80	63	1	2,380
GAZM100	100	100	80	1	2,380
GAZM125	125	125	100	1	3,550
GAZM160	160	125	100	1	3,550

3 POLOWE.
Pokrętko szaro/czarne.

GAZM016B	16	16	16	1	2,150
GAZM025B	25	25	25	1	2,150
GAZM032B	32	32	25	1	2,150
GAZM040B	40	40	25	1	2,150
GAZM063SAB	63	45	25	1	2,150
GAZM063B	63	63	63	1	2,380
GAZM080B	80	80	63	1	2,380
GAZM100B	100	100	80	1	2,380
GAZM125B	125	125	100	1	3,550
GAZM160B	160	125	100	1	3,550

4 POLOWE.
Pokrętko żółto/czerwone.

GAZM016T4	16	16	16	1	2,195
GAZM032T4	32	32	25	1	2,195
GAZM040T4	40	40	25	1	2,195
GAZM063SAT4	63	45	25	1	2,195
GAZM063T4	63	63	63	1	2,506
GAZM100T4	100	100	80	1	2,506
GAZM125T4	125	125	100	1	3,676
GAZM160T4	160	125	100	1	3,676

4 POLOWE.
Pokrętko szaro/czarne.

GAZM016T4B	16	16	16	1	2,195
GAZM032T4B	32	32	25	1	2,195
GAZM040T4B	40	40	25	1	2,195
GAZM063SAT4B	63	45	25	1	2,195
GAZM063T4B	63	63	63	1	2,506
GAZM100T4B	100	100	80	1	2,506
GAZM125T4B	125	125	100	1	3,676
GAZM160T4B	160	125	100	1	3,676

Komponenty

Obudowa	Rozłącznik izolacyjny	Pokrętko w GAZ...
---------	-----------------------	-------------------

GAZM1	GA016A	GAX61
GAZM1	GA025A	GAX61
GAZM1	GA032A	GAX61
GAZM1	GA040A	GAX61
GAZM1	GA063SA	GAX61
GAZM1	GA063A	GAX61
GAZM1	GA080A	GAX61
GAZM1	GA100A	GAX61
GAZM2	GA125A	GAX61
GAZM2	GA160A	GAX61

GAZM1	GA016A	GAX61B
GAZM1	GA025A	GAX61B
GAZM1	GA032A	GAX61B
GAZM1	GA040A	GAX61B
GAZM1	GA063SA	GAX61B
GAZM1	GA063A	GAX61B
GAZM1	GA080A	GAX61B
GAZM1	GA100A	GAX61B
GAZM2	GA125A	GAX61B
GAZM2	GA160A	GAX61B

Obudowa	Rozłącznik izolacyjny	4 pole	Pokrętko
GAZM1	GA016A	GAX42040A	GAX61
GAZM1	GA032A	GAX42040A	GAX61
GAZM1	GA040A	GAX42040A	GAX61
GAZM1	GA063SA	GAX42063SA	GAX61
GAZM1	GA063A	GAX42063A	GAX61
GAZM1	GA100A	GAX42100A	GAX61
GAZM2	GA125A	GAX42125A	GAX61
GAZM2	GA160A	GAX42160A	GAX61

GAZM1	GA016A	GAX42040A	GAX61B
GAZM1	GA032A	GAX42040A	GAX61B
GAZM1	GA040A	GAX42040A	GAX61B
GAZM1	GA063SA	GAX42063SA	GAX61B
GAZM1	GA063A	GAX42063A	GAX61B
GAZM1	GA100A	GAX42100A	GAX61B
GAZM2	GA125A	GAX42125A	GAX61B
GAZM2	GA160A	GAX42160A	GAX61B

Należy nabyć osobno trzpień GAX7...; Dodatkowe informacje w naszym dziale Wsparcia Technicznego (dane na okładce).

Charakterystyka ogólna

- Obudowa z blachy stalowej, pomalowana
- Pokrętko blokowane kłódką
- Pokrywa zamykana śrubami
- Stopień ochrony: IP65
- Wejścia przewodów: gładka powierzchnia do nawiercenia przez Klienta.

Certyfikaty i normy

Zgodne z normami: IEC/EN/BS 60947-3, IEC/EN/BS 60947-1.

14 Rozłączniki izolacyjne

Seria GA od 16A do 160A

INDEKS Rozłączniki izolacyjne w obudowie ze stali nierdzewnej AISI 304



Układy przełączne sterowane ręcznie w obudowie z metalu wg IEC/EN/BS IP65



GAZM080ET...GAZM160ET...

Kod zamówienia	Prąd termiczny I _{th} AC21A (≤690V) [A]	Znamionowy prąd roboczy I _e		Ilość w opak. szt.	Masa [kg]
		AC23B (≤400V) [A]	AC23B (≤500V) [A]		

3 polowe układy przełączne I-0-II. Pokrętko szaro/czarne.

GAZM025ET6	25	25	25	1	1,983
GAZM040ET6	40	40	25	1	1,983
GAZM063SAET6	63	45	25	1	1,983
GAZM080ET6	80	80	63	1	3,156
GAZM125ET6	125	125	100	1	3,156
GAZM160ET6	160	125	100	1	3,156

4 polowe układy przełączne I-0-II. Pokrętko szaro/czarne.

GAZM025ET8	25	25	25	1	2,100
GAZM040ET8	40	40	25	1	2,100
GAZM063SAET8	63	45	25	1	2,100
GAZM080ET8	80	80	63	1	5,953
GAZM125ET8	125	125	100	1	5,953
GAZM160ET8	160	125	100	1	5,953

Komponenty

Obudowa	Rozłączniki izolacyjne	Blokada mechaniczna	Pokrętko w GAZ...
	2 x GA025A	GAX5000	GAX67B
	2 x GA040A	GAX5000	GAX67B
	2 x GA063SA	GAX5000	GAX67B
	2 x GA080A	GAX5001	GAX67B
	2 x GA125A	GAX5001	GAX67B
	2 x GA160A	GAX5001	GAX67B
	2 x GA025A + 2 x GAX42040A	GAX5000	GAX67B
	2 x GA040A + 2 x GAX42040A	GAX5000	GAX67B
	2 x GA063SA + 2 x GAX42063SA	GAX5000	GAX67B
	2 x GA080A + 2 x GAX42080A	GAX5001	GAX67B
	2 x GA125A + 2 x GAX42125A	GAX5001	GAX67B
	2 x GA160A + 2 x GAX42160A	GAX5001	GAX67B

Charakterystyka ogólna

- Obudowa z blachy stalowej, pomalowana
- Pokrętko blokowane kłódką
- Pokrywa zamykana śrubami, zawiasy po prawej stronie obudowy (GAZM080ET8...GAZM160ET8...)
- Stopień ochrony: IP65
- Wejścia przewodów: do nawiercenia przez Klienta.

Certyfikaty i normy

Zgodne z normami: IEC/EN/BS 60947-3, IEC/EN/BS 60947-1.

Rozłączniki izolacyjne w obudowie ze stali nierdzewnej AISI 304 wg IEC/EN/BS IP65



GAZS016...GAZS100...

Kod zamówienia	Prąd termiczny I _{th} AC21A (≤690V) [A]	Znamionowy prąd roboczy I _e		Ilość w opak. szt.	Masa [kg]
		AC23B (≤400V) [A]	AC23B (≤500V) [A]		

3 POLOWE.
Pokrętko żółto/czerwone.

GAZS016	16	16	16	1	2,150
GAZS025	25	25	25	1	2,150
GAZS032	32	32	25	1	2,150
GAZS040	40	40	25	1	2,150
GAZS063SA	63	45	25	1	2,150
GAZS063	63	63	63	1	2,380
GAZS100	100	100	80	1	2,380

3 POLOWE.
Pokrętko szaro/czarne.

GAZS016B	16	16	16	1	2,150
GAZS025B	25	25	25	1	2,150
GAZS032B	32	32	25	1	2,150
GAZS040B	40	40	25	1	2,150
GAZS063SAB	63	45	25	1	2,150
GAZS063B	63	63	63	1	2,380
GAZS100B	100	100	80	1	2,380

Komponenty

Obudowa	Rozłącznik izolacyjny	Pokrętko
	GA016A	GAX61
	GA025A	GAX61
	GA032A	GAX61
	GA040A	GAX61
	GA063SA	GAX61
	GA063A	GAX61
	GA100A	GAX61
	GA016A	GAX61B
	GA025A	GAX61B
	GA032A	GAX61B
	GA040A	GAX61B
	GA063SA	GAX61B
	GA063A	GAX61B
	GA100A	GAX61B

Charakterystyka ogólna

- Obudowa ze stali nierdzewnej AISI 304
- Pokrętko blokowane kłódką
- Pokrywa zamykana śrubami
- Stopień ochrony: IP65
- Wejścia przewodów: do nawiercenia przez Klienta.
- Dla niewymienionych typów czteropolowych należy dodać czwarte pole GAX42...A do wersji 3 polowej.

Certyfikaty i normy

Zgodne z normami: IEC/EN/BS 60947-3, IEC/EN/BS 60947-1.

☛ Należy nabyć osobno trzpień GAX7...; Dodatkowe informacje w naszym dziale Wsparcia Technicznego (dane na okładce).

**Puste obudowe z metalu
wg IEC/EN/BS
IP65**


GAZM1



GAZM2



GAZM3



GAZS1

Kod zamówienia	Wymiary obudowy	Ilość w opak.	Masa
	[mm]	szt.	[kg]

Do rozłączników izolacyjnych.
Obudowa stalowa, pomalowana.

GAZM1	150x200x120	1	1,680
GAZM2	200x300x120	1	3,000
GAZM3	300x400x120	1	4,900

Obudowa ze stali nierdzewnej AISI 304.

GAZS1	150x200x120	1	1,900
--------------	-------------	---	-------

Charakterystyka ogólna

- Obudowa ze blachy stalowej, pomalowana: dla GAZM...
- Obudowa ze stali nierdzewnej AISI 304: dla GAZS1
- Pokrywa zamykana śrubami: dla GAZM1, GAZM2 i GAZS1
- Pokrywa zamykana zawiasami, zawiasy po prawej stronie obudowy: dla GAZM3
- Obudowa nawiercona pod montaż pokrętła
- W obudowie zamontowano szynę DIN 35mm do montażu rozłącznika izolacyjnego
- W obudowie znajduje się zacisk uziemienia
- Stopień ochrony: IP65
- Wejścia przewodów: do nawiercenia przez Klienta
- Kombinacje montażowe zobacz na stronie 14-27 i 28.

Normy

Zgodne z normami: IEC/EN/BS 60947-1.

ROZŁĄCZNIKI IZOLACYJNE

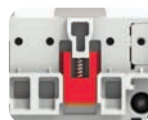


- KOMPAKTOWE WYMIARY**
 Trzypolowe rozłączniki izolacyjne serii GL wykonano w kompaktowej obudowie o szerokości: 162mm do 315A, 203mm od 320A do 500A, 231mm dla 630A, 284mm od 630A do 800A i 314mm dla 1000A.
- PROSTA INSTALACJA NA SZYBIE DIN**
 Rozłączniki izolacyjne serii GL (od 160A do 315A) mogą być montowane zatraskowo na szynie DIN lub śrubami na płycie montażowej.

- WERSJA UL98**
 Rozłączniki izolacyjne serii GL posiadają certyfikat UL, na rynek USA i Kanady, według normy UL98 / CSA C22.2 nr 4. Dostępne zakresy prądowe: 100-200-400-600-800A.



- ANTYPOŚLIZGOWE WKŁADKI W ZACZEPACH DO MONTAŻU NA SZYBIE DIN**
 Rozłączniki w zakresie od 160A do 315A posiadają dwie gumowe wkładki zapobiegające przesuwaniu się rozłącznika na szynie DIN.



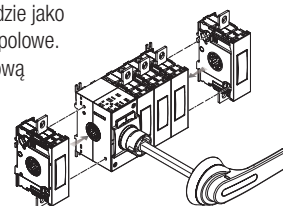
- ELASTYCZNOŚĆ INSTALACJI**
 Rozłączniki izolacyjne można montować w każdej płaszczyźnie. Uchwyty mocujące można obracać i zmieniać ich rozstaw.



- WYKONANIA 4 POLOWE**

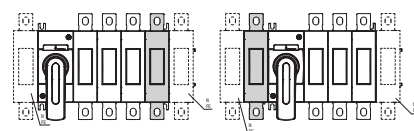
Rozłączniki izolacyjne serii GL dostarczane są w standardzie jako wykonanie 3 polowe.

Wersję 4 polową otrzymujemy po dołożeniu zakupionego osobno czwartego pola.



- ELASTYCZNOŚĆ KOMPONENTÓW**

Czwarte pole, tor neutralny czy uziemienia można zamontować po dowolnej stronie rozłącznika przy użyciu 2 dostarczanych śrub.



UKŁADY PRZEŁĄCZNE STEROWANE RĘCZNIE



- KOMPAKTOWE WYMIARY**
 Układy przełączne wykonano w kompaktowej obudowie o szerokości:
 - 185mm dla wersji 3 polowych do 315A, 237mm od 320A do 500A, 263mm dla 630A, 340mm od 631A do 800A i 370mm dla 1000A;
 - 220mm dla wersji 4 polowej do 315A, 281mm od 320A do 500A, 317mm dla 630A, 405mm od 631A do 800A i 445mm dla 1000A.
- PROSTA INSTALACJA**
 Układy przełączne montuje się na płycie montażowej przy użyciu śrub.

- WERSJA UL1008**

Układy przełączne posiadają certyfikat UL na rynki USA i Kanady wg UL1008/CSA C22.2 nr 178. Dostępne zakresy prądowe: 100-200-400A.



- WERSJE 3 POLOWE I 4 POLOWE**

Układy przełączne dostarczane są jako gotowe wykonania trzypolowe lub czteropolowe.

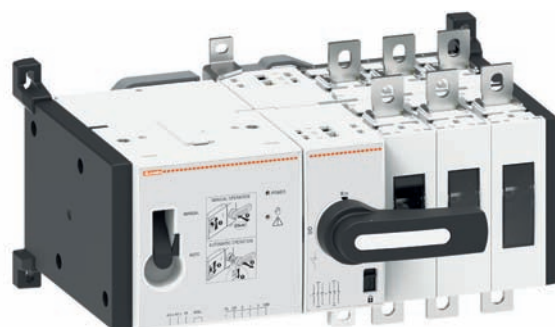
UKŁADY PRZEŁĄCZNE Z NAPĘDEM

- KOMPAKTOWE WYMIARY**
 Układy przełączne z napędem silnikowym wykonano w kompaktowej obudowie o szerokości: 294 mm dla wersji 3 polowych i 328 mm dla wersji 4 polowej.
- LOGIKA DZIAŁANIA**
 Sterowanie silnikiem jest możliwe na 2 różne sposoby:
 - Sterowanie impulsowe: po otrzymaniu impulsu na wejście I-O-II, przełącznik ustawia się w określoną pozycję
 - Sterowanie ciągłe: przełącznik przyjmuje określoną pozycję (I lub II) i pozostaje w niej tak długo, jak długo utrzymuje się komenda na odpowiednim wejściu. Jeśli komenda z wejścia I lub II zostanie zdjęta, przełącznik powraca do pozycji 0 (zasilanie pomocnicze musi być dostępne).

- MOŻLIWOŚĆ ROZBUDOWY**
 Napęd silnikowy posiada możliwość rozbudowy funkcjonalności o dodatkowe wyjścia przekaźnikowe lub port komunikacji RS485/Modbus-RTU.

- WERSJE 3 POLOWE I 4 POLOWE**
 Układy przełączne z napędem dostarczane są jako gotowe wykonania trzypolowe lub czteropolowe.

- SZEROKI ZAKRES NAPIĘCIA ZASILANIA NAPĘDU**
 Napędy silnikowe dostępne są w 3 wersjach zasilania:
 - 24VDC (19,2...31,2VDC);
 - 110...125VAC/DC (77...165VAC/DC);
 - 208...277VAC (166...332VAC).



- WERSJA UL1008**

Układy przełączne posiadają certyfikat UL na rynki USA i Kanady wg UL1008/CSA C22.2 nr 178. Dostępne zakresy prądowe: 100-200A.

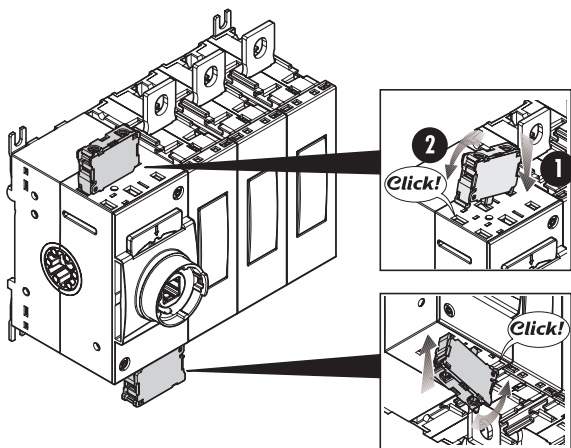


- **SZEROKA GAMA AKCESORIÓW**
Dostępny jest szeroki wybór zestawów pomocniczych, osłon zacisków, separatorów faz, dodatkowych zacisków, mostków łączeniowych, trzpieni i pokręteł.



- **WYSOKA ZDOLNOŚĆ ROZŁĄCZANIA**
Prądy znamionowe w kategorii obciążenia AC23 do 1000A-415V i do 800A-690V są najwyższymi wartościami w powyższej kategorii.

- **DODATKOWE ZESTYKI POMOCNICZE**
Ten sam model zestawów pomocniczych można montować na rozłącznikach izolacyjnych i na układach przełącznych. Zestyki montuje się na elemencie sterującym przełączaniem (maksymalnie 8 zestyków dla rozłączników izolacyjnych; 4 dla układów przełącznych).



- **AKCESORIA DO BLOKOWANIA NAKRĘTKI**
Akcesoria, które umożliwiają jeszcze łatwiejsze okablowanie zacisków przy użyciu jednego klucza.



- **WIDOCZNE POŁOŻENIE STYKÓW**
Na każdym torze prądowym umieszczono okienko rewizyjne, dzięki któremu widoczne jest położenie styków, nawet z większej odległości.

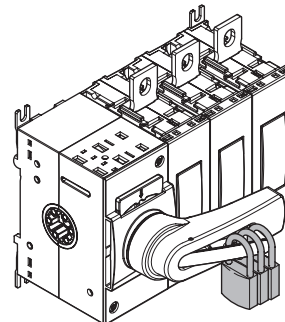


- **POKRĘTŁO WEDŁUG WYTYCZNYCH UL508A**
W zgodzie z normą UL508A, która wymaga by można było przeprowadzić kontrolę rozdzielni, przez autoryzowany personel, przy podanym napięciu, pokrętło umożliwia otwarcie drzwi, kiedy rozłącznik GL... jest załączony (pozycja ON).

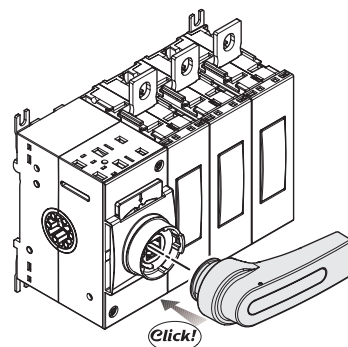
- **POKRĘTŁA IP66, IP69K I NEMA 4X**
Dostępna jest szeroka gama pokręteł, mocowanych śrubami, z maksymalnym stopniem ochrony dostępnym na rynku.



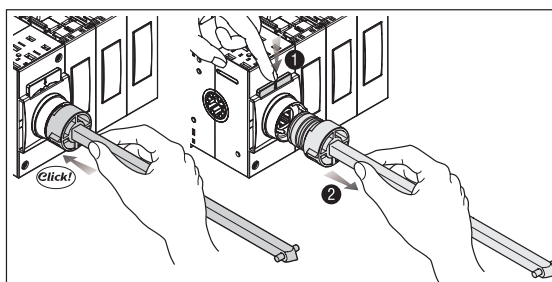
- **BLOKOWANIE POKRĘTŁA KLÓDKĄ**
Wszystkie pokrętła do przełączania bezpośredniego i wersji ze sprzęgłem wyposażone są w mechanizm umożliwiający blokowanie klódką.



- **POKRĘTŁA**
Rozłączniki izolacyjne i układy przełączne dostarczane są standardowo bez pokręteł. Klient dzięki temu może elastycznie dostosować wersję wykonania, przełączanie bezpośrednie lub ze sprzęgłem drzwiowym, do swoich potrzeb.



- **ZATRZASKOWY MONTAŻ TRZPIENIA**
Trzpień do wersji ze sprzęgłem drzwiowym montuje i demontuje się w prosty sposób przy użyciu mechanizmu zatrząskowego. Ta funkcjonalność usprawnia montaż i zapewnia łatwy dostęp do szafy w przypadku prac konserwacyjno-serwisowych.



3 polowe rozłączniki izolacyjne wg IEC/EN/BS



GL0160C1...GL0315C1



GL0320C1...GL0500C1



GL0631C1...GL0800C1

Kod zamówienia	Prąd termiczny Ith	Znamionowy prąd roboczy Ie		Ilość w opak.	Masa
		AC21A (≤690V)	AC23A (≤400V)		
	[A]	[A]	[A]	szt.	[kg]

Dostarczane bez pokrętła.
Należy zakupić trzpień i pokrętło dla wersji ze sprzęgłem lub pokrętło do przełączania bezpośredniego.

GL0160C1	160	160	160	1	1,740
GL0200C1	200	200	200	1	1,740
GL0250C1	250	250	250	1	1,740
GL0315C1	315	315	250	1	1,740
GL0320C1	320	320	320	1	3,460
GL0400C1	400	400	400	1	3,460
GL0500C1	500	500	500	1	3,460
GL0630C1	630	630	500	1	3,780
GL0631C1	630	630	630	1	7,450
GL0800C1	800	800	800	1	7,450
GL1000C1	1000	1000	800	1	7,950

new

3 polowe rozłączniki izolacyjne wg UL98

cULus



GL...C1UL

Kod zamówienia	Prąd zastosowania ogólnego	Moc maksymalna silnika 3 fazowego	Ilość w opak.	Masa
	[A]	[HP/V]	szt.	[kg]

Dostarczane bez pokrętła.
Należy zakupić trzpień i pokrętło dla wersji ze sprzęgłem lub pokrętło do przełączania bezpośredniego.

GL0100C1UL	100	30/240 75/480 100/600	1	1,900
GL0200C1UL	200	75/240 150/480 200/600	1	1,900
GL0400C1UL	400	125/240 250/480 350/600	1	3,780
GL0600C1UL	600	200/240 450/480 500/600	1	7,450
GL0800C1UL	800	250/240 500/480 500/600	1	7,950

new

Charakterystyka ogólna

- Wykonania od 160 do 1000A w kategorii obciążenia AC23
- Prąd zastosowania ogólnego według normy UL98: 100A, 200A, 400A, 600A i 800A
- Kompaktowe wymiary i dokładane czwarte pole
- Montaż na szynie 35mm lub śrubami: do 315A; tylko śrubami do płyty: od 320A do 1000A
- Możliwość regulacji położenia klipsów do montażu śrubami
- Widoczne położenie styków głównych
- Maksymalna liczba pól głównych: 4.

Charakterystyka robocza

- Napięcie znamionowe izolacji Ui: 1000V
- Znamionowe napięcie udarowe Uimp: 12kV
- Trwałość mechaniczna:
 - 20 000 cykli: od 160A do 315A
 - 10 000 cykli: od 320A do 630A
 - 5 000 cykli: od 630A (GL0631...) do 1000A.

Certyfikaty i normy

Uzyskane certyfikaty: cULus wg UL98 / CSA C22.2 nr 4 (GL...UL i GLX42...UL).
Zgodne z normami: IEC/EN/BS 60947-3, IEC/EN/BS 60947-1.

4 pole wg IEC/EN/BS



GLX420315 GLX420500 GLX420630



GLX420631...800 GLX421000

new

Kod zamówienia	Prąd termiczny I _{th}	Znamionowy prąd roboczy I _e		Ilość w opak.	Masa [kg]
		AC21A (≤690V)	AC23A (≤400V)		
	[A]	[A]	[A]	szt.	[kg]

Zadziałanie bezwzględne w odniesieniu do torów głównych.
Do GL0160C1...GL0315C1.

GLX420315	315	315	250	1	0,400
-----------	-----	-----	-----	---	-------

Do GL0320C1...GL0630C1.

GLX420320	320	320	320	1	0,900
-----------	-----	-----	-----	---	-------

GLX420400	400	400	400	1	0,900
-----------	-----	-----	-----	---	-------

GLX420500	500	500	500	1	0,900
-----------	-----	-----	-----	---	-------

GLX420630	630	630	500	1	0,900
-----------	-----	-----	-----	---	-------

Do GL0631C1...GL1000C1.

GLX420631	630	630	630	1	1,860
-----------	-----	-----	-----	---	-------

GLX420800	800	800	800	1	1,860
-----------	-----	-----	-----	---	-------

GLX421000	1000	1000	800	1	1,980
-----------	------	------	-----	---	-------

Charakterystyka ogólna

- Wykonania od 160 do 1000A w kategorii obciążenia AC23
- Prąd zastosowania ogólnego według normy UL98: 100A, 200A, 400A, 600A i 800A
- Kompaktowe wymiary
- Widoczne położenie styków głównych
- Maksymalna liczba pól głównych: 4.

Charakterystyka robocza

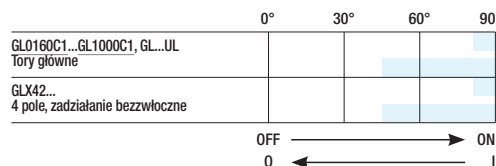
- Napięcie znamionowe izolacji U_i: 1000V
- Znamionowe napięcie udarowe U_{imp}: 12kV
- Trwałość mechaniczna:
 - 20 000 cykli: od 160A do 315A
 - 10 000 cykli: od 320A do 630A
 - 5 000 cykli: od 630A (GL0631...) do 1000A.

Certyfikaty i normy

Uzyskane certyfikaty: cULus według UL98 / CSA C22.2 nr 4 (GL...UL i GLX42...UL).

Zgodne z normami: IEC/EN/BS 60947-3, IEC/EN/BS 60947-1.

Skok torów głównych rozłączników izolacyjnych GL... (tory główne i czwarte pole)



14

4 pole wg UL98

cULus



GLX420200UL GLX420400UL

new

Kod zamówienia	Prąd zastosowania ogólnego [A]	Moc maksymalna silnika 3 fazowego [HP/V]	Ilość w opak. szt.	Masa [kg]

Zadziałanie bezwzględne w odniesieniu do torów głównych.
Do GL0100C1UL.

GLX420100UL	100	30/240 75/480 100/600	1	0,410
-------------	-----	-----------------------------	---	-------

Do GL0200C1UL.

GLX420200UL	200	75/240 150/480 200/600	1	0,410
-------------	-----	------------------------------	---	-------

Do GL0400C1UL.

GLX420400UL	400	125/240 250/480 350/600	1	0,900
-------------	-----	-------------------------------	---	-------

Do GL0600C1UL.

GLX420600UL	600	200/240 450/480 500/600	1	1,860
-------------	-----	-------------------------------	---	-------

Do GL0800C1UL.

GLX420800UL	800	250/240 500/480 500/600	1	1,980
-------------	-----	-------------------------------	---	-------

3 polowe układy przełączne sterowane ręcznie wg IEC/EN/BS



GLC0160C1...GLC0315C1

new

Kod zamówienia	Prąd termiczny Ith AC21A (≤690V)	Znamionowy prąd roboczy Ie		Ilość w opak.	Masa [kg]
		AC33B (≤400V)	AC33B (≤690V)		
	[A]	[A]	[A]	szt.	
Wersja 3 polowa. Dostarczane bez pokręta.					
GLC0160C1	160	160	160	1	3,550
GLC0200C1	200	200	200	1	3,550
GLC0250C1	250	250	250	1	3,550
GLC0315C1	315	315	250	1	3,550
GLC0320C1	320	320	320	1	7,060
GLC0400C1	400	400	400	1	7,060
GLC0500C1	500	500	500	1	7,060
GLC0630C1	630	630	500	1	7,720
GLC0631C1	630	630	630	1	16,500
GLC0800C1	800	800	800	1	16,500
GLC1000C1	1000	1000	800	1	18,000

4 polowe układy przełączne sterowane ręcznie wg IEC/EN/BS



GLC0160T4C1...GLC0315T4C1

new

Kod zamówienia	Prąd termiczny Ith AC21A (≤690V)	Znamionowy prąd roboczy Ie		Ilość w opak.	Masa [kg]
		AC33B (≤400V)	AC33B (≤690V)		
	[A]	[A]	[A]	szt.	
Wersja 4 polowa. Dostarczane bez pokręta.					
GLC0160T4C1	160	160	160	1	4,330
GLC0200T4C1	200	200	200	1	4,330
GLC0250T4C1	250	250	250	1	4,330
GLC0315T4C1	315	315	250	1	4,330
GLC0320T4C1	320	320	320	1	8,810
GLC0400T4C1	400	400	400	1	8,810
GLC0500T4C1	500	500	500	1	8,810
GLC0630T4C1	630	630	500	1	9,460
GLC0631T4C1	630	630	630	1	18,600
GLC0800T4C1	800	800	800	1	18,600
GLC1000T4C1	1000	1000	800	1	17,800

Charakterystyka ogólna

- Wykonania od 160 do 1000A w kategorii obciążenia AC33
- Montaż śrubami
- Widoczne położenie styków głównych.

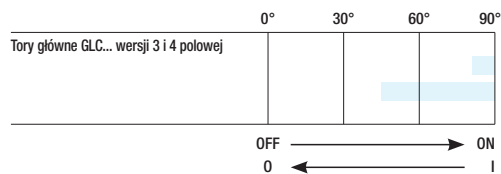
Charakterystyka robocza

- Napięcie znamionowe izolacji Ui: 1000V
- Znamionowe napięcie udarowe Uimp: 12kV
- Trwałość mechaniczna:
 - 20 000 cykli: od 160A do 315A
 - 10 000 cykli: od 320A do 630A
 - 5 000 cykli: od 630A (GL0631...) do 1000A.

Certyfikaty i normy

Zgodne z normami: IEC/EN/BS 60947-6-1, IEC/EN/BS 60947- 3.

Skok torów głównych układów przełącznych GLC...



3 polowe układy przełączne sterowane ręcznie wg UL1008

cULus



GLC0200C1UL

4 polowe układy przełączne sterowane ręcznie wg UL1008

cULus



GLC0200T4C1UL

Kod zamówienia	Prąd zastosowania ogólnego	Maksymalna moc silnika 3 fazowego	Ilość w opak.	Masa
	[A]	[HP/V]	szt.	[kg]
Wersja 3 polowa. Dostarczane bez pokrętki.				
GLC0100C1UL	100	30/240 75/480 100/600	1	3,800
GLC0200C1UL	200	75/240 150/480 200/600	1	3,800
GLC0400C1UL	400	125/240 250/480 350/600	1	7,560

Charakterystyka ogólna

- Prąd zastosowania ogólnego według UL1008: 100A, 200A, 400A
- Montaż śrubami
- Widoczne położenie styków głównych.

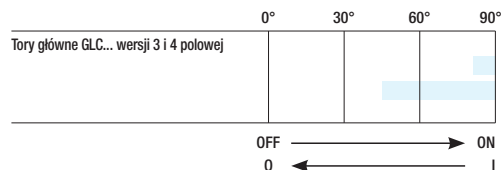
Charakterystyka robocza

- Napięcie znamionowe izolacji Ui: 1000V
- Znamionowe napięcie udarowe Uimp: 12kV

Certyfikaty i normy

Uzyskane certyfikaty: cULus według normy UL1008. Zgodne z normami: IEC/EN/BS 60947-6-1, IEC/EN/BS 60947-3.

Skok torów głównych układów przełącznych GLC...



Kod zamówienia	Prąd zastosowania ogólnego	Maksymalna moc silnika 3 fazowego	Ilość w opak.	Masa
	[A]	[HP/V]	szt.	[kg]
Wersja 4 polowa. Dostarczane bez pokrętki.				
GLC0100T4C1UL	100	30/240 75/480 100/600	1	4,590
GLC0200T4C1UL	200	75/240 150/480 200/600	1	4,590
GLC0400T4C1UL	400	125/240 250/480 350/600	1	7,680

3 polowe układy przełączne z napędem silnikowym wg IEC/EN/BS



GLCM0160C1...GLCM0315C1

new

Kod zamówienia	Prąd termiczny I _{th}		Znamionowy prąd roboczy I _e		Ilość w opak.	Masa [kg]
	AC21A (≤690V)	AC33B (≤400V)	AC33B (≤690V)			
	[A]	[A]	[A]		szt.	[kg]
Znamionowe napięcie zasilania napędu 24VDC.						
GLCMB0125D024	125	125	125	1	1	6,350
GLCMB0160D024	160	160	160	1	1	6,350
GLCMB0200D024	200	200	200	1	1	6,350
GLCMB0250D024	250	250	250	1	1	6,350
GLCMB0315D024	315	315	250	1	1	6,350
Znamionowe napięcie zasilania napędu 110...125VAC/DC.						
GLCMB0125E110	125	125	125	1	1	6,350
GLCMB0160E110	160	160	160	1	1	6,350
GLCMB0200E110	200	200	200	1	1	6,350
GLCMB0250E110	250	250	250	1	1	6,350
GLCMB0315E110	315	315	250	1	1	6,350
Znamionowe napięcie zasilania napędu 208...277VAC.						
GLCMB0125A230	125	125	125	1	1	6,350
GLCMB0160A230	160	160	160	1	1	6,350
GLCMB0200A230	200	200	200	1	1	6,350
GLCMB0250A230	250	250	250	1	1	6,350
GLCMB0315A230	315	315	250	1	1	6,350

4 polowe układy przełączne z napędem silnikowym wg IEC/EN/BS



GLCM0160T4C1...GLCM0315T4C1

new

Kod zamówienia	Prąd termiczny I _{th}		Znamionowy prąd roboczy I _e		Ilość w opak.	Masa [kg]
	AC21A (≤690V)	AC33B (≤400V)	AC33B (≤690V)			
	[A]	[A]	[A]		szt.	[kg]
Znamionowe napięcie zasilania napędu 24VDC.						
GLCMB0125T4D024	125	125	125	1	1	7,130
GLCMB0160T4D024	160	160	160	1	1	7,130
GLCMB0200T4D024	200	200	200	1	1	7,130
GLCMB0250T4D024	250	250	250	1	1	7,130
GLCMB0315T4D024	315	315	250	1	1	7,130
Znamionowe napięcie zasilania napędu 110...125VAC/DC.						
GLCMB0125T4E110	125	125	125	1	1	7,130
GLCMB0160T4E110	160	160	160	1	1	7,130
GLCMB0200T4E110	200	200	200	1	1	7,130
GLCMB0250T4E110	250	250	250	1	1	7,130
GLCMB0315T4E110	315	315	250	1	1	7,130
Znamionowe napięcie zasilania napędu 208...277VAC.						
GLCMB0125T4A230	125	125	125	1	1	7,130
GLCMB0160T4A230	160	160	160	1	1	7,130
GLCMB0200T4A230	200	200	200	1	1	7,130
GLCMB0250T4A230	250	250	250	1	1	7,130
GLCMB0315T4A230	315	315	250	1	1	7,130

Kod zamówienia	Opis
MODUŁY ROZSZERZEŃ.	
Wyjścia.	
EXP1003	2 wyjścia przekaźnikowe C/O: 5A/250VAC
EXP1006	2 wyjścia przekaźnikowe NO: 5A/250VAC
Port komunikacji.	
EXP1012	Izolowany interfejs RS485



EXP10...

Charakterystyka ogólna

- Wykonania od 125 do 315A w kategorii obciążenia AC33
- Montaż śrubami
- Widoczne położenie styków głównych
- Otwarte przejście (pozycja I - 0 - II)
- Przełączanie sterowane elektrycznie lub ręcznie
- Pokrętko do przełączania bezpośredniego, dostarczane w standardzie, z możliwością blokady kłódką by zapobiec uruchomieniu przy użyciu napędu
- Wyjmowane zaciski śrubowe, dla zasilania i sterowania napędem, gwarantujące stabilność połączenia
- Rozbudowa modułami rozszerzeń serii EXP...:
 - EXP1003: 2 wyjścia przekaźnikowe C/O, 5A/250VAC
 - EXP1006: 2 wyjścia przekaźnikowe NO, 5A/250VAC
 - EXP1012: port komunikacji RS485, Modbus-RTU.

Moduły rozszerzeń serii EXP

Zobacz w rozdziale 35.

Charakterystyka robocza

- Napięcie znamionowe izolacji U_i: 1000V
- Znamionowe napięcie udarowe U_{imp}: 12kV
- Trwałość mechaniczna: 20 000 cykli

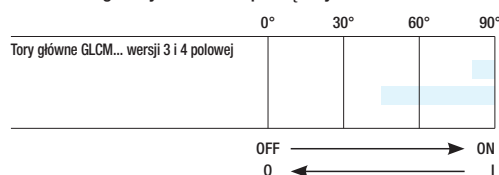
Napięcie zasilania napędu

- 24VDC (19,2...31,2VDC) dla GLCM...D024:
- 110...125VAC/DC (77...165VAC/DC) dla GLCM...E110;
- 208...277VAC (166...332VAC) dla GLCM...A230.

Certyfikaty i normy

Zgodne z normami: IEC/EN/BS 60947-6-1, IEC/EN/BS 60947- 3.

Skok torów głównych układów przełącznych GLCM...



3 polowe układy przełączne z napędem silnikowym wg UL1008

cULus



new



GLCM0200C1UL

Kod zamówienia	Prąd zastosowania ogólnego [A]	Maksymalna moc silnika 3 fazowego [HP/V]	Ilość w opak. szt.	Masa [kg]
Znamionowe napięcie zasilania napędu 24VDC.				
GLCMB0100D024UL	100	30/240 75/480 100/600	1	6,600
GLCMB0200D024UL	200	75/240 150/480 200/600	1	6,600
Znamionowe napięcie zasilania napędu 110...125VAC/DC.				
GLCMB0100E110UL	100	30/240 75/480 100/600	1	6,600
GLCMB0200E110UL	200	75/240 150/480 200/600	1	6,600
Znamionowe napięcie zasilania napędu 208...277VAC.				
GLCMB0100A230UL	100	30/240 75/480 100/600	1	6,600
GLCMB0200A230UL	200	75/240 150/480 200/600	1	6,600

Charakterystyka ogólna

- Prąd zastosowania ogólnego według UL1008: 100A, 200A
- Montaż śrubami
- Widoczne położenie styków głównych
- Otwarte przejście (pozycje I - 0 - II)
- Przełączanie sterowane napędem lub ręcznie
- Pokrętko do przełączania bezpośredniego, dostarczane w standardzie, z możliwością blokady kłódką by zapobiec uruchomieniu przy użyciu napędu
- Wyjmowane zaciski śrubowe, dla zasilania i sterowania napędem, gwarantujące stabilność połączenia
- Rozbudowa modułami rozszerzeń serii EXP...:
 - EXP1003: 2 wyjścia przekaźnikowe C/O, 5A/250VAC
 - EXP1006: 2 wyjścia przekaźnikowe NO, 5A/250VAC
 - EXP1012: port komunikacji RS485, Modbus-RTU.

Moduły rozszerzeń serii EXP

Zobacz w rozdziale 35.

Charakterystyka robocza

- Napięcie znamionowe izolacji Ui: 1000V
- Znamionowe napięcie udarowe Uimp: 12kV
- Trwałość mechaniczna: 20 000 cykli

Napięcie zasilania napędu

- 24VDC (19,2...31,2VDC) dla GLCM...D024UL;
- 110...125VAC/DC (77...165VAC/DC) dla GLCM...E110UL;
- 208...277VAC (166...332VAC) dla GLCM...A230UL.

Certyfikaty i normy

Uzyskane certyfikaty: cULus według normy UL1008. Zgodne z normami: IEC/EN/BS 60947-6-1, IEC/EN/BS 60947-3.

4 polowe układy przełączne z napędem silnikowym wg UL1008

cULus



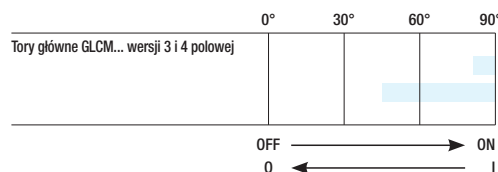
new



GLCM0200T4C1UL

Kod zamówienia	Prąd zastosowania ogólnego [A]	Maksymalna moc silnika 3 fazowego [HP/V]	Ilość w opak. szt.	Masa [kg]
Znamionowe napięcie zasilania napędu 24VDC.				
GLCMB0100T4D024UL	100	30/240 75/480 100/600	1	7,390
GLCMB0200T4D024UL	200	75/240 150/480 200/600	1	7,390
Znamionowe napięcie zasilania napędu 110...125VAC/DC.				
GLCMB0100T4E110UL	100	30/240 75/480 100/600	1	7,390
GLCMB0200T4E110UL	200	75/240 150/480 200/600	1	7,390
Znamionowe napięcie zasilania napędu 208...277VAC.				
GLCMB0100T4A230UL	100	30/240 75/480 100/600	1	7,390
GLCMB0200T4A230UL	200	75/240 150/480 200/600	1	7,390

Skok torów głównych układów przełącznych GLCM...



Kod zamówienia	Opis
MODUŁY ROZSZERZEŃ.	
Wyjścia.	
EXP1003	2 wyjścia przekaźnikowe C/O: 5A/250VAC
EXP1006	2 wyjścia przekaźnikowe NO: 5A/250VAC
Port komunikacji.	
EXP1012	Izolowany interfejs RS485



EXP10...

Wypożyczenie dodatkowe



GLX1010EA



GLX1001



GLX300



GLX301

new

new



GLX8...



GLDX800

new



GLX9...

new



GLDX9...

new

Kod zamówienia	Charakterystyka	Ilość w opak. szt.	Masa [kg]
Styki pomocnicze.			
GLX1001	1NC z zaciskami śrubowymi	1	0,100
GLX1010EA	1NO0 z zaciskami śrubowymi	1	0,100
Biegun neutralny.			
GLX300	Do GL0100...GL0315	1	0,340
GLX302	Do GL0320...GL0630	1	0,680
GLX304	Do GL0600C1UL i GL0631...GL0800	1	1,860
GLX306	Do GL0800C1UL i GL1000	1	1,980
Biegun uziemienia.			
GLX301	Do GL0100...GL0315	1	0,340
GLX303	Do GL0320...GL0630	1	0,680
GLX305	Do GL0600C1UL i GL0631...GL0800	1	1,860
GLX307	Do GL0800C1UL i GL1000	1	1,980
Jednopolowe osłony zacisków.			
GLX800	Zestaw 3 sztuk. Ochrona 3 zacisków. Do GL0100...GL0315, GLC0100...GLC0315 i GLCMB0125...GLCMB0315	1	0,060
GLX801	Zestaw 4 sztuk. Ochrona 4 zacisków. Do GL0100...GL0315, GLC0100...GLC0315, GLCMB0125...GLCMB0315 i GLD...	1	0,080
GLX802	Zestaw 3 sztuk. Ochrona 3 zacisków. Do GL0320...GL0630 i GLC0320...GLC0630	1	0,070
GLX803	Zestaw 4 sztuk. Ochrona 4 zacisków. Do GL0320...GL0630 i GLC0320...GLC0630	1	0,095
GLX804	Zestaw 3 sztuk. Ochrona 3 zacisków. Do GL0600...GL0800C1UL, GL0631...GL1000 i GLC0631...GLC1000	1	0,085
GLX805	Zestaw 4 sztuk. Ochrona 4 zacisków. Do GL0600...GL0800C1UL, GL0631...GL1000 i GLC0631...GLC1000	1	0,115
Dwupolowe osłony zacisków.			
GLDX800	Zestaw 2 sztuk. Ochrona 4 zacisków połączonych szeregowo. Do GLD...T4...	1	0,060
Separatory faz (dla napięć > 500VAC).			
GLX900	Zestaw 6 sztuk. Do GL0100...GL0315, GLC0100...GLC0315 i GLCMB0125...GLCMB0315	1	0,070
GLX901	Zestaw 8 sztuk. Do GL0100...GL0315, GLC0100...GLC0315 i GLCMB0125...GLCMB0315	1	0,090
GLX902	Zestaw 6 sztuk. Do GL0320...GL0500 i GLC0320...GLC0500	1	0,011
GLX903	Zestaw 8 sztuk. Do GL0320...GL0500 i GLC0320...GLC0500	1	0,011
GLX904	Zestaw 6 sztuk. Do GL0600C1UL, GL0631...GL0800 i GLC0631...GLC0800	1	0,160
GLX905	Zestaw 8 sztuk. Do GL0600C1UL, GL0631...GL0800 i GLC0631...GLC0800	1	0,210
GLDX900	Zestaw 2 sztuk. Do GLD...T4C3	1	0,052
GLDX901	Zestaw 2 sztuk. Do GLD...T4C3UL	1	0,052

❶ Separatory faz dostarczane w standardzie dla GLD...T4C3UL. Zapewniają zwiększoną ochronę w porównaniu do GLX900 i GLX901. Można również stosować w połączeniu z GL0100...GL0315.

Charakterystyka robocza zestyków pomocniczych GLX10...

- Prąd termiczny umowny I_{th}: 10A
- Znamionowe napięcie izolacji: 690V
- Przewodność: 5V/1mA
- Przeznaczenie wg UL/CSA i IEC/EN/BS 60947-5-1: A600 Q600
- Moment obrotowy dokręcania: 0,8Nm/7,1lb.in
- Maksymalnie 8 styków (2 na otwór) dla rozłączników izolacyjnych GL0160...GL1000
- Maksymalnie 4 styki (1 na otwór) dla układów przełącznych GLC... i GLCM...
- Montaż zatraskowy bez użycia narzędzi.

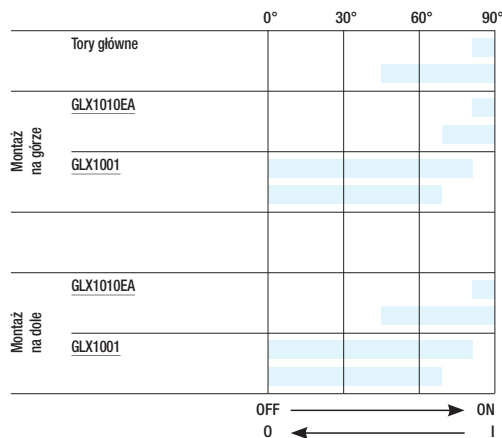
Charakterystyka robocza biegunów neutralnego i uziemienia GLX3...

- Do stosowania tylko z rozłącznikami izolacyjnymi GL0160...GL1000
- Moment obrotowy dokręcania dla GLX300 i GLX301: 15...22Nm/132,7...194,7lb.in
- Moment obrotowy dokręcania dla GLX302 i GLX303: 30...37Nm/265...327lb.in
- Moment obrotowy dokręcania dla GLX304, GLX305, GLX306, GLX307: 50...75Nm/442...664lb.in.

Charakterystyka robocza osłon i separatorów faz GLX8..., GLX9...

- Montaż zatraskowy.

Skok torów rozłączników GL...



Wyposażenie dodatkowe



GLX500 - GLX501



GLX502 - GLX503



GLX504 - GLX505



GLDX501



GLX55...



GLXV...



GLXHS1

new

new

new

new

Kod zamówienia	Charakterystyka	Ilość w opak. szt.	Masa [kg]
----------------	-----------------	--------------------	-----------

Zaciski przewodów, typ: linka lub drut.

GLX500	1 sztuka. Podłączenie pojedynczego przewodu. Do GL0100...GL0315, GLC0100...GLC0315, GLCMB0125...GLCMB0315 i GLD...	1	0,050
GLX501	3 sztuki. Podłączenie pojedynczego przewodu. Do GL0100...GL0315, GLC0100...GLC0315, GLCMB0125...GLCMB0315 i GLD...	1	0,140
GLX502	1 sztuka. Podłączenie pojedynczego przewodu. Do GL0320...GL0630 i GLC0320...GLC0630	1	0,100
GLX503	3 sztuki. Podłączenie pojedynczego przewodu. Do GL0320...GL0630 i GLC0320...GLC0630	1	0,280
GLX504	1 sztuka. Podłączenie podwójnego przewodu. Do GL0320...GL0630 i GLC0320...GLC0630	1	0,110
GLX505	3 sztuki. Podłączenie podwójnego przewodu. Do GL0320...GL0630 i GLC0320...GLC0630	1	0,310
GLX506	1 sztuka. Podłączenie podwójnego przewodu. Do GL0600...GL0800C1UL, GL0631...GL1000 i GLC0631...GLC1000	1	0,200
GLX507	3 sztuki. Podłączenie podwójnego przewodu. Do GL0600...GL0800C1UL, GL0631...GL1000 i GLC0631...GLC1000	1	0,600
GLDX501	4 sztuki. Podłączenie pojedynczego przewodu. Do GLD...UL, GL0100...GL0315, GLC0100...GLC0315 i GLCMB0125...GLCMB0315	1	0,600

Akcesoria do blokowania nakrętki.

GLX550	Zestaw 8 sztuk. Do GL0100...GL0315, GLC0100...GLC0315 i GLCMB0125...GLCMB0315	1	0,010
GLX551	Zestaw 8 sztuk. Do GL0320...GL0630 i GLC0320...GLC0630	1	0,010
GLX552	Zestaw 8 sztuk. Do GL0600C1UL, GL0631...GL0800 i GLC0631...GLC0800	1	0,015
GLX553	Zestaw 8 sztuk. Do GL0800C1UL, GL1000 i GLC1000	1	0,015
GLDX550	Zestaw 4 sztuk. Do GLD..., GL0100...GL0315, GLC0100...GLC0315 i GLCMB0125...GLCMB0315	1	0,015

Złącze do pomiaru napięcia.

GLXVS00	Zestaw 6 sztuk. Do GL0100...GL0315, GLC0100...GLC0315 i GLCMB0125...GLCMB0315	1	0,030
GLXVS00	Zestaw 8 sztuk. Do GL0100...GL0315, GLC0100...GLC0315 i GLCMB0125...GLCMB0315	1	0,040

Adapter do pokrętła do przełączania bezpośredniego na układach przełącznych z napędem GLCM...

GLXHS1	Do pokrętła GLX61DB	1	0,018
--------	---------------------	---	-------

Charakterystyka robocza zacisków przewodów

GLX500-GLX501

- Przekrój maksymalny przewodów: 120mm²/250kcmil
- Przekrój minimalny przewodów: 16mm²/6AWG
- Moment obrotowy dokręcania: 35Nm/309,7lb.in.

GLX502-GLX503

- Przekrój maksymalny przewodów: 304mm²/600kcmil
- Przekrój minimalny przewodów: 33,6mm²/2AWG
- Moment obrotowy dokręcania: 42,4Nm/200lb.in.

GLX504-GLX505

- Przekrój maksymalny przewodów: 2x152mm²/2x300kcmil
- Przekrój minimalny przewodów: 2x21,2mm²/2x4AWG
- Moment obrotowy dokręcania: 22,6Nm/200lb.in.

GLX506-GLX507

- Przekrój maksymalny przewodów: 2x304mm²/2x600kcmil
- Przekrój minimalny przewodów: 2x33,6mm²/2x2AWG
- Moment obrotowy dokręcania: 22,6Nm/200lb.in.

GLDX501

- Przekrój maksymalny przewodów: 152mm²/300kcmil
- Przekrój minimalny przewodów: 16mm²/6AWG
- Moment obrotowy dokręcania: 42,4Nm/375lb.in.

Certyfikaty i normy

Uzyskane certyfikaty: cULus.

Zgodne z normami: IEC/EN/BS 60947-1, IEC/EN/BS 60947-3.

14 Rozłączniki izolacyjne

Seria GL od 100A do 1000A

INDEKS

Wyposażenie dodatkowe i akcesoria



Mostki łączeniowe



GLX2...



GLDX201

new

Kod zamówienia	Charakterystyka	Ilość w opak.	Masa
		szt.	[kg]

Mostki do połączeń równoległych w układach przełącznych.

GLX201	Zestaw 3 sztuk. Połączenie 3 pól. Do GLC0100...GLC0315 i GLCMB0125...GLCMB0315	1	0,180
GLX202	Zestaw 4 sztuk. Połączenie 4 pól. Do GLC0100...GLC0315 i GLCMB0125...GLCMB0315	1	0,200
GLX206	Zestaw 3 sztuk. Połączenie 3 pól. Do GLC0320...GLC0630	1	0,190
GLX207	Zestaw 4 sztuk. Połączenie 4 pól. Do GLC0320...GLC0630	1	0,255
GLX208	Zestaw 3 sztuk. Połączenie 3 pól. Do GLC0631...GLC1000	1	0,850
GLX209	Zestaw 4 sztuk. Połączenie 4 pól. Do GLC0631...GLC1000	1	0,850

Szyna do szeregowego połączenia pól, do rozłączników do aplikacji fotowoltaiki.

GLDX201	Zestaw 2 sztuk. Połączenie 2 pól. Do GLD...T4...	1	0,120
---------	--	---	-------

Dostarczane w standardzie dla GLD...T4...

Napęd silnikowy



GLXM1...

new

Kod zamówienia	Charakterystyka	Ilość w opak.	Masa
		szt.	[kg]

Zapasyowy napęd do układów przełącznych sterowanych napędem silnikowym.

GLXM1D024	Do GLCM...D024	1	2,800
GLXM1E110	Do GLCM...E110	1	2,800
GLXM1A230	Do GLCM...A230	1	2,800

Urządzenia do komunikacji



CX01

Kod zamówienia	Charakterystyka	Ilość w opak.	Masa
		szt.	[kg]
CX01	Kabel łączący PC ↔ GLCM przez port optyczny i USB do programowania, pobierania danych, diagnostyki i aktualizacji oprogramowania wewnętrznego	1	0,090

Charakterystyka ogólna

Ogólną charakterystykę tego urządzenia można znaleźć w rozdziale 35.

Pokręta i trzpienie



GLX61DB



GLX61D



GLX62DB



GLX61



GLX61B



GLX61CB



GLX00



GLX7...

new

new

new

new

Kod zamówienia	Charakterystyka	Ilość w opak. szt.	Masa [kg]
----------------	-----------------	--------------------	-----------

Pokręta do przełączania bezpośredniego.

GLX61DB	Czarne. Do GL0100...GL0315, GLC0100...GLC0315 i GLD...	1	0,075
GLX61D	Żółto/czerwone. Do GL0100...GL0315 i GLD...	1	0,095
GLX62DB	Czarne. Do GL0320...GL0630 i GLC0320...GLC0630.	1	0,140
GLX62D	Żółto/czerwone. Do GL0320...GL0630.	1	0,170
GLX63DB	Czarne. Do GL0600...GL0800C1UL, GL0631...GL1000 i GLC0631...GLC1000.	1	0,210
GLX63D	Żółto/czerwone. Do GL0600...GL0800C1UL i GL0631...GL1000.	1	0,260

Pokręta do przełączania rozłączników na drzwiach szafy.

GLX61	Żółto/czerwone. Do GL0100...GL0315 i GLD... Montaż śrubami. Dźwignia 125mm, odblokowanie wg UL508A. □10mm	1	0,220
GLX61B	Czarne. Do GL0100...GL0315 i GLD... Montaż śrubami. Dźwignia 125mm, odblokowanie wg UL508A. □10mm	1	0,220
GLX62	Żółto/czerwone. Do GL0320...GL0630. Montaż śrubami. Dźwignia 175mm, odblokowanie wg UL508A. □10mm	1	0,240
GLX62B	Czarne. Do GL0320...GL0630. Montaż śrubami. Dźwignia 175mm, odblokowanie wg UL508A. □10mm	1	0,240
GLX63	Żółto/czerwone. Do GL0600...GL0800C1UL i GL0631...GL1000. Montaż śrubami. Dźwignia 175mm, odblokowanie wg UL508A. □12mm	1	0,310
GLX63B	Czarne. Do GL0600...GL0800C1UL i GL0631...GL1000. Montaż śrubami. Dźwignia 175mm, odblokowanie wg UL508A. □12mm	1	0,310

Pokręta do przełączania układów przełączanych na drzwiach szafy.

GLX61CB	Czarne. Do układów przełączanych GLC0100...GLC0315. Montaż śrubami. Dźwignia 125mm, odblokowanie wg UL508A. □10mm	1	0,215
GLX62CB	Czarne. Do układów przełączanych GLC0320...GLC0630. Montaż śrubami. Dźwignia 175mm, odblokowanie wg UL508A. □10mm	1	0,240
GLX63CB	Czarne. Do układów przełączanych GLC0631...GLC1000. Montaż śrubami. Dźwignia 175mm, odblokowanie wg UL508A. □12mm	1	0,310

Akcesoria do wersji przełączanej na drzwiach szafy (sprzęgło).

GLX00	Prowadnica trzpienia	1	0,040
Trzpienie do wersji ze sprzęgłem GLX61, GLX61B, GLX61CB, GLX62, GLX62B, GLX62CB, GLX63, GLX63B, GLX63CB.			
GLX7150S10	Długość 150mm, □10mm	1	0,150
GLX7200S10	Długość 200mm, □10mm	1	0,190
GLX7300S10	Długość 300mm, □10mm	1	0,270
GLX7400S10	Długość 400mm, □10mm	1	0,350
GLX7500S10	Długość 500mm, □10mm	1	0,430
GLX7150S12	Długość 150mm, □12mm	1	0,180
GLX7200S12	Długość 200mm, □12mm	1	0,240
GLX7300S12	Długość 300mm, □12mm	1	0,360
GLX7400S12	Długość 400mm, □12mm	1	0,480
GLX7500S12	Długość 500mm, □12mm	1	0,600

Charakterystyka pokręteł do przełączania bezpośredniego

- Montaż zatraskowy na rozłącznikach izolacyjnych i układach przełączanych
- Blokada kłódką (od 1 do 3) o średnicy $\varnothing 4...6$ mm.
- Dostarczane w standardzie dla GLCM...

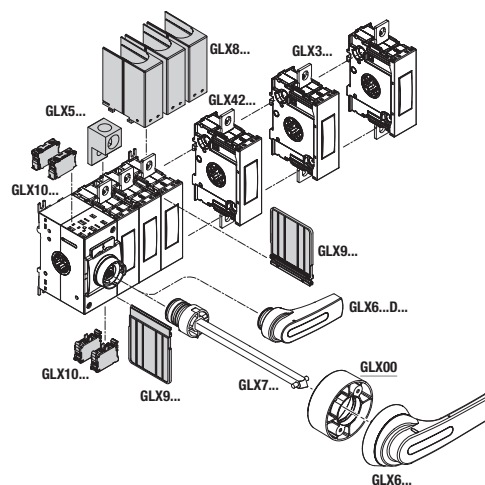
Charakterystyka pokręteł do przełączania na drzwiach szafy

- Rozstaw otworów montażowych pokręteł: 28x40mm
- Blokada kłódką (od 1 do 3) o średnicy $\varnothing 4...8$ mm
- Moment obrotowy dokręcania: 1,5Nm/13,3lbin
- Stopień ochrony:
 - wg IEC/EN/BS: IP66 i IP69K;
 - wg UL: Typ 1, 2, 3R, 12, 12K, 4, 4X dla aplikacji zewnętrznych.

Certyfikaty i normy

Uzyskane certyfikaty: cULus.

Zgodne z normami: IEC/EN/BS 60947-1, IEC/EN/BS 60947-3.



14 Rozłączniki izolacyjne

Seria GL od 100A do 1000A

INDEKS

Rozłączniki izolacyjne w obudowie z metalu



Rozłączniki izolacyjne w obudowie z metalu wg IEC/EN/BS IP65



GLZM0160...GLZM315...



GLZM0160...B...GLZM315...B

Kod zamówienia	Prąd termiczny Ith	Znamionowy prąd roboczy Ie	Ilość w opak.	Masa
	AC21A (≤690V)	AC23A (≤400V)		
	[A]	[A]	szt.	[kg]

3 POLOWE.
Z pokrętkiem żółto/czerwonym.

GLZM0160	160	160	1	9,750
GLZM0200	200	200	1	9,750
GLZM0250	250	250	1	9,750
GLZM0315	315	315	1	9,750

3 POLOWE.
Z pokrętkiem szaro/czarnym.

GLZM0160B	160	160	1	9,750
GLZM0200B	200	200	1	9,750
GLZM0250B	250	250	1	9,750
GLZM0315B	315	315	1	9,750

4 POLOWE.
Z pokrętkiem żółto/czerwonym.

GLZM0160T4	160	160	1	9,950
GLZM0200T4	200	200	1	9,950
GLZM0250T4	250	250	1	9,950
GLZM0315T4	315	315	1	9,950

4 POLOWE.
Z pokrętkiem szaro/czarnym.

GLZM0160T4B	160	160	1	9,950
GLZM0200T4B	200	200	1	9,950
GLZM0250T4B	250	250	1	9,950
GLZM0315T4B	315	315	1	9,950

Komponenty

Obudowa	Rozłącznik izolacyjny	Pokrętko
---------	-----------------------	----------

GLZM1	GL0160C1	GLX61
GLZM1	GL0200C1	GLX61
GLZM1	GL0250C1	GLX61
GLZM1	GL0315C1	GLX61

GLZM1	GL0160C1	GLX61B
GLZM1	GL0200C1	GLX61B
GLZM1	GL0250C1	GLX61B
GLZM1	GL0315C1	GLX61B

Obudowa	Rozłącznik izolacyjny	4 pole	Pokrętko
GLZM1	GL0160C1	GLX420315	GLX61
GLZM1	GL0200C1	GLX420315	GLX61
GLZM1	GL0250C1	GLX420315	GLX61
GLZM1	GL0315C1	GLX420315	GLX61

GLZM1	GL0160C1	GLX420315	GLX61B
GLZM1	GL0200C1	GLX420315	GLX61B
GLZM1	GL0250C1	GLX420315	GLX61B
GLZM1	GL0315C1	GLX420315	GLX61B

❗ Dodać trzpień GLX7200S10, który należy przyciąć do długości całkowitej 185mm.

Charakterystyka ogólna

- Obudowa z blachy stalowej, pomalowana
- Pokrętko blokowane kłódką
- Pokrywa zamykana śrubami, zawiasy po prawej stronie obudowy
- Stopień ochrony: IP65
- Wejścia przewodów: do nawiercenia przez Klienta.

Certyfikaty i normy

Zgodne z normami: IEC/EN/BS 60947-3, IEC/EN/BS 60947-1.

14 Rozłączniki izolacyjne

Seria GL od 100A do 1000A

INDEKS

Układy przełączne sterowane ręcznie w obudowie z metalu

Układy przełączne sterowane ręcznie w obudowie z metalu wg IEC/EN/BS IP65



GLZM0160ET...GLZM0315ET...

Kod zamówienia	Prąd termiczny I _{th}	Znamionowy prąd roboczy I _e		Ilość w opak.	Masa
		AC21A (≤690V)	AC33B (≤400V)		
	[A]	[A]	[A]	szt.	[kg]

3 polowe układy przełączne I-0-II. Czarne pokrętko.

GLZM0160ET6	160	160	160	1	11,780
GLZM0200ET6	200	200	200	1	11,780
GLZM0250ET6	250	250	250	1	11,780
GLZM0315ET6	315	315	250	1	11,780

4 polowe układy przełączne I-0-II. Czarne pokrętko

GLZM0160ET8	160	160	160	1	12,180
GLZM0200ET8	200	200	200	1	12,180
GLZM0250ET8	250	250	250	1	12,180
GLZM0315ET8	315	315	250	1	12,180

Komponenty ①

Obudowa	Układ przełączny	Pokrętko
---------	------------------	----------

GLZM1	GLC0160C1	GLX61CB
GLZM1	GLC0200C1	GLX61CB
GLZM1	GLC0250C1	GLX61CB
GLZM1	GLC0315C1	GLX61CB

Obudowa	Układ przełączny	Pokrętko
GLZM1	GLC0160T4C1	GLX61CB
GLZM1	GLC0200T4C1	GLX61CB
GLZM1	GLC0250T4C1	GLX61CB
GLZM1	GLC0315T4C1	GLX61CB

① Doda trzpień GLX7150S10, który należy przyciąć do długości całkowitej 92mm.

Charakterystyka ogólna

- Obudowa z blachy stalowej, pomalowana
- Pokrętko blokowane kłódką
- Pokrywa zamykana śrubami, zawiasy po prawej stronie obudowy
- Stopień ochrony: IP65
- Wejścia przewodów: do nawiercenia przez Klienta.

Certyfikaty i normy

Zgodne z normami: IEC/EN/BS 60947-6-1, IEC/EN/BS 60947-1.

Puste obudowy z metalu wg IEC/EN/BS IP65



GLZM1

Kod zamówienia	Wymiary obudowy	Ilość w opak.	Masa

Do rozłączników izolacyjnych i układów przełącznych. Obudowa stalowa, pomalowana.

GLZM1	300x400x250	1	5,700
-------	-------------	---	-------

Caratteristiche generali

- Obudowa z blachy stalowej, pomalowana
- Pokrywa zamykana śrubami, zawiasy po prawej stronie obudowy
- Obudowa nawiercona pod montaż pokrętkła
- Zacisk uziemienia na tylnej pokrywie obudowy
- Stopień ochrony: IP65
- Wejścia przewodów: do nawiercenia przez Klienta.

Certyfikaty i normy

Zgodne z normami: IEC/EN/BS 60947-1.

3 polowe rozłączniki izolacyjne wg IEC/EN/BS



GE...

Kod zamówienia	Prąd termiczny I _{th}	Znamionowy prąd roboczy I _e		Ilość w opak.	Masa [kg]
		AC21A (≤500V)	AC23A (≤400V) AC23A (≤500V)		
	[A]	[A]	[A]	szt.	[kg]

Należy dokupić pokrętko i trzpień. ❶

GE0160P ❶	160	160	125	1	0,850
GE0160	160	160	125	1	0,850
GE0200	200	160	125	1	0,900
GE0250 ❷	250	160	125	1	0,900
GE0251	250	250	200	1	1,700
GE0315	315	315	250	1	1,700
GE0400	400	400	315	1	1,900
GE0500	500	500	400	1	4,200
GE0630	630	630	500	1	4,200
GE0800	800	800	500	1	4,200
GE1000	1000	1000	800	1	7,000
GE1250	1250	1000	800	1	7,600
GE1600	1600	1000	900	1	20,800

Charakterystyka ogólna

- Wykonania od 50 do 1600A w kategorii obciążenia AC21
- Dostępne wykonania: przełączanie bezpośrednie lub na drzwiach szafy (sprzęgło)
- Montaż śrubami; dla wersji GE0160P dostępne są adaptory do montażu na szynie 35mm, zobacz na stronie 14-47
- Pokrętko blokowane w pozycji 0 bez dodatkowych akcesoriów.

Charakterystyka robocza

- Napięcie znamionowe izolacji U_i: 1000V
- Trwałość mechaniczna:
 - 30 000 cykli dla GE0160...GE0250, GE0160P
 - 20 000 cykli dla GE0251...GE0400
 - 10 000 cykli dla GE0500...GE1600, GEF0050...GEF0100..., GE0400N
 - 8 000 cykli dla GEF0125...GEF0250...
 - 5 000 cykli dla GE0630N i GE0800N.

Certyfikaty i normy

Uzyskane certyfikaty: EAC.
Zgodne z normami: IEC/EN/BS 60947-1, IEC/EN/BS 60947-3.

3 polowe rozłączniki bezpiecznikowe wg IEC/EN/BS



GEF... F - GEF...N

new

Kod zamówienia	Prąd termiczny I _{th}	Znamionowy prąd roboczy I _e		Ilość w opak.	Masa [kg]
		AC21A (≤500V)	AC23A (≤400V) AC23A (≤500V)		
	[A]	[A]	[A]	szt.	[kg]

Na wkładki typu NFC.

Należy dokupić pokrętko i trzpień. ❶❷

GEF0050F	50	50	50	1	0,850
GEF0100F	100	80	63	1	1,000
GEF0125F	125	125	125	1	1,300

Na wkładki typu NH.

Należy dokupić pokrętko i trzpień. ❶❷

GEF0063N	63	63	50	1	0,850
GEF0100N	100	80	63	1	1,000
GEF0125N	125	125	125	1	1,300
GEF0160N	160	160 ❸	125	1	1,300
GEF0250N	250	250	200	1	3,400
GE0400N	400	400	400	1	6,600
GE0630N	630	630	630	1	13,000
GE0800N	800	630	630	1	13,000

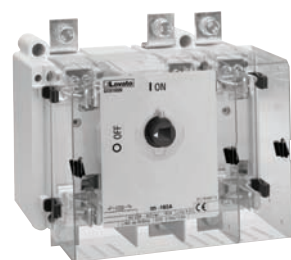
❶ W celu doboru pokrętkła należy zapoznać się z tabelą podsumowującą na stronie 14-50. Pokrętkła do bezpośredniego przełączania są dostarczane w standardzie wraz z określonym przedłużeniem.

❷ Dobór wkładek pokazano na stronie 14-50.

❸ Osłony zacisków IP20 dostarczane w standardzie.

❹ I_{th} 250A; 200A w AC21A ≤500V.

❺ 160A w AC23B ≤415V.



GE...N

4 polowe rozłączniki izolacyjne wg IEC/EN/BS



GE...T4...

Kod zamówienia	Prąd termiczny Ith	Znamionowy prąd roboczy Ie		Ilość w opak.	Masa [kg]
		AC21A (≤500V)	AC23A (≤400V)		
	[A]	[A]	[A]	szt.	[kg]
Należy dokupić pokrętko i trzpień. ❶					
GE0160T4P❸	160	160	125	1	1,000
GE0160T4	160	160	125	1	1,000
GE0200T4	200	160	125	1	1,000
GE0250T4	250❹	160	125	1	1,000
GE0251T4	250	250	200	1	1,900
GE0315T4	315	315	250	1	1,900
GE0400T4	400	400	315	1	2,100
GE0500T4	500	500	400	1	4,500
GE0630T4	630	630	500	1	4,500
GE0800T4	800	800	500	1	4,500
GE1000T4	1000	1000	800	1	7,600
GE1250T4	1250	1000	800	1	7,600
GE1600T4	1600	1000	900	1	20,800

Charakterystyka ogólna

- Wykonania od 50 do 1600A w kategorii obciążenia AC21A
- Wersje czteropolowe (3P+N) z torem neutralnym zamykanym z wyprzedzeniem i otwieranym z opóźnieniem
- Dostępne wykonania: przełączanie bezpośrednie lub na drzwiach szafy (sprzęgło)
- Montaż śrubami; dla wersji GE0160T4P dostępne są adaptery do montażu na szynie 35mm, zobacz na stronie 14-47
- Pokrętko blokowane w pozycji 0 bez dodatkowych akcesoriów.

Charakterystyka robocza

- Napięcie znamionowe izolacji Ui: 1000V
- Trwałość mechaniczna:
 - 30 000 cykli dla GE0160T4...GE0250T4, GE0160T4P
 - 20 000 cykli dla GE0251T4...GE0400T4
 - 10 000 cykli dla GE0500T4...GE1600T4, GEF0050...GEF0100...T4, GE0400N
 - 8 000 cykli dla GEF0125...GEF0250...T4
 - 5 000 cykli dla GE0630N i GE0800N.

Certyfikaty i normy

Uzyskane certyfikaty: EAC.
Zgodne z normami: IEC/EN/BS 60947-1, IEC/EN/BS 60947-3.

4 polowe rozłączniki bezpiecznikowe wg IEC/EN/BS



GEF... FT4 - GEF...NT4

new

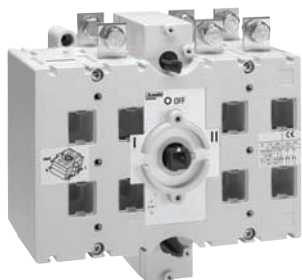
Kod zamówienia	Prąd termiczny Ith	Znamionowy prąd roboczy Ie		Ilość w opak.	Masa [kg]
		AC21A (≤500V)	AC23A (≤400V)		
	[A]	[A]	[A]	szt.	[kg]
Na wkładki typu NFC. Należy dokupić pokrętko i trzpień. ❶❷					
GEF0050FT4	50	50	50	1	1,100
GEF0100FT4	100	80	63	1	1,300
GEF0125FT4	125	125	125	1	1,600
Na wkładki typu NH. Należy dokupić pokrętko i trzpień. ❶❷					
GEF0063NT4	63	63	50	1	1,100
GEF0100NT4	100	80	63	1	1,300
GEF0125NT4	125	125	125	1	1,600
GEF0160NT4	160	160❸	125	1	1,600
GEF0250NT4	250	250	200	1	4,200
GE0400NT4	400	400	400	1	8,000
GE0630NT4	630	630	630	1	15,000
GE0800NT4	800	630	630	1	15,000

- ❶ W celu doboru pokrętkła należy zapoznać się z tabelą podsumowującą na stronie 14-50. Pokrętkła do bezpośredniego przełączania są dostarczane w standardzie wraz z określonym przedłużeniem.
- ❷ Dobór wkładek pokazano na stronie 14-50.
- ❸ Oslony zacisków IP20 dostarczane w standardzie.
- ❹ Ith 250A; 200A w AC21A ≤500V.
- ❺ 160A w AC23B ≤415V.



GE...NT4

3 polowe układy przełączne wg IEC/EN/BS



GE...E

Kod zamówienia	Prąd termiczny I _{th}	Znamionowy prąd roboczy I _e		Ilość w opak.	Masa
		AC21A (≤500V)	AC23A (≤400V)		
	[A]	[A]	[A]	szt.	[kg]
Należy dokupić pokrętło i trzpień. ❶					
GE0160E	160	160	125	1	1,800
GE0200E	200	160	125	1	1,900
GE0201E	200	160	125	1	4,800
GE0250E	250	180	150	1	4,800
GE0315E	315	200	160	1	5,000
GE0400E	400	250	200	1	5,000
GE0500E	500	400	250	1	11,500
GE0630E	630	500	315	1	11,500
GE0800E	800	630	400	1	11,900
GE1000E	1000	1000	800	1	21,800
GE1250E	1250	1000	900	1	23,600
GE1600E	1600	1000	900	1	50,000
GE2000E	2000	1250	500	1	52,000
GE2500E	2500	1800	1250	1	119,000
GE3150E	3150	1800	1400	1	139,000

Charakterystyka ogólna

- Wykonania od 160 do 3150A w kategorii obciążenia AC21A
- Wersje czteropolowe (3P+N) z torem neutralnym zamykanym z wyprzedzeniem i otwieraniem z opóźnieniem
- Dostępne wykonania: przełączanie bezpośrednie lub na drzwiach szafy (sprzęgło)
- Montaż śrubami
- Pokrętło blokowane w pozycji 0 bez dodatkowych akcesoriów.

Charakterystyka robocza

- Napięcie znamionowe izolacji U_i: 1000V
- Trwałość mechaniczna: 30 000 cykli dla GE0160E/ET4 i GE0200E/ET4; 10 000 cykli dla pozostałych typów.

Certyfikaty i normy

Uzyskane certyfikaty: EAC.
Zgodne z normami: IEC/EN/BS 60947-1, IEC/EN/BS 60947-3.

4 polowe układy przełączne wg IEC/EN/BS



GE...ET4

Kod zamówienia	Prąd termiczny I _{th}	Znamionowy prąd roboczy I _e		Ilość w opak.	Masa
		AC21A (≤500V)	AC23A (≤400V)		
	[A]	[A]	[A]	szt.	[kg]
Należy dokupić pokrętło i trzpień. ❶					
GE0160ET4	160	160	125	1	2,100
GE0200ET4	200	160	125	1	2,200
GE0201ET4	200	160	125	1	5,300
GE0250ET4	250	180	150	1	5,300
GE0315ET4	315	200	160	1	5,500
GE0400ET4	400	250	200	1	5,500
GE0500ET4	500	400	250	1	12,600
GE0630ET4	630	500	315	1	12,600
GE0800ET4	800	630	400	1	13,200
GE1000ET4	1000	1000	800	1	24,300
GE1250ET4	1250	1000	900	1	26,700
GE1600ET4	1600	1000	900	1	55,000
GE2000ET4	2000	1250	500	1	69,000
GE2500ET4	2500	1800	1250	1	159,000
GE3150ET4	3150	1800	1400	1	186,000

❶ W celu doboru pokrętła należy zapoznać się z tabelą podsumowującą na stronie 14-49. Pokrętła do bezpośredniego przełączania są dostarczane w standardzie wraz z określonym przedłużeniem.

Kod zamówienia	Opis	Ilość w opak.	Masa
		szt.	[kg]
W komplecie pokrętło do przełączania bezpośredniego, trzpień i elementy do montażu.			
GEX690C	Do GE0160E...GE0200E i GE0160ET4...GE0200ET4	1	3,000
GEX691C	Do GE0201E...GE0400E i GE0201ET4...GE0400ET4	1	3,000
GEX692C	Do GE0500E...GE0800E i GE0500ET4...GE0800ET4	1	3,000
GEX693C	Do GE1000E...GE1250E i GE1000ET4...GE1250ET4	1	5,753
GEX694C	Do GE1600...2000E i GE1600...2000ET4	1	5,900
GEX695C	Do GE2500...3150E i GE2500...3150ET4	1	5,900

Charakterystyka ogólna

- Napięcie znamionowe zasilania pomocniczego: 230VAC
- 6 wyjść półprzewodnikowych, I_{max} 120mA (2 wyjścia dla GEX690C..GEX692C)
- 3 wejścia, potencjał sterowania 24VDC, 5VDC lub obcy do 40VAC/DC (max 500mA), sterowanie impulsowe lub ciągłe (wersje GEX690C..GEX692C potencjał sterowania 5VDC lub obcy do 40VAC/DC (max 500mA))
- Interfejs RS485, protokół Modbus (tylko GEX693C, GEX694C i GEX695C) do sterowania, monitoringu, programowania
- Blokada kłódką w pozycji 0
- Wyświetlacz 4 cyfrowy do sygnalizacji statusu/błędów (tylko w wersjach GEX693C...GEX695C)

Certyfikaty i normy

Uzyskane certyfikaty: EAC.
Zgodne z normami: IEC/EN/BS 60947-1, IEC/EN/BS 60947-3.

Napędy do układów przełącznych wg IEC/EN/BS



GEX693C..GEX695C

Wypożyczenie dodatkowe



GEX10... - GFEX10...



GEFX10S...



GEX8900



GEX8... - GEFX8...



GEFX9...

new

new

Kod zamówienia	Opis	Ilość w opak. szt.	Masa [kg]
----------------	------	--------------------	-----------

Styki pomocnicze ①.

GEX1011	1NO/1NC, przełączne	1	0,032
GEX1022	2NO/2NC, przełączne	1	0,065

Styki pomocnicze do rozłączników serii GEF...

GEFX1011②	1NO/1NC, przełączne	1	0,032
-----------	---------------------	---	-------

Adapter do montażu styków pomocniczych GEFX1011 ③.

GEFX10S1	Do zadziałania bezzwłocznego. Do GEF0050...GEF0160...	1	0,080
GEFX10SEA1	Do zadziałania z wyprzedzeniem. Stosować tylko w konfiguracji z 2NO/2NC. Do GEF0050...GEF0160...	1	0,080
GEFX10S2	Do zadziałania bezzwłocznego. Do GEF0250...	1	0,100
GEFX10SEA2	Do zadziałania z wyprzedzeniem. Stosować tylko w konfiguracji z 2NO/2NC. Do GEF0250...	1	0,100

Zestyki pomocnicze do rozłączników izolacyjnych typu GE0160...GE0200E, GE0160...GE0200ET4, GE1600...GE3150E, GE1600...GE3150ET4.

GEX1011M	1NO/1NC, przełączne	1	0,016
----------	---------------------	---	-------

Zestaw do montażu rozłącznika na szynie 35mm.

GEX8900	Do GE...P	1	0,040
---------	-----------	---	-------

Zestaw osłon w ilości opisanej w tabeli. Montaż śrubami.

GEX8101	1 sztuka, przezroczysta pokrywa do zabezpieczenia 4 pól	1	0,048
GEX8111	Zestaw 2 sztuk, każda do 2 pól	1	0,080
GEX8121	Zestaw 2 sztuk, każda do 2 pól	1	0,140
GEX8131	Zestaw 2 sztuk, każda do 2 pól	1	0,170
GEX8141	Zestaw 2 sztuk, każda do 2 pól	1	0,440

Montaż zatrzaskowy.

GEX8211	Zestaw 3 sztuk, każda do 1 pola	1	0,120
GEX8221	Zestaw 3 sztuk, każda do 1 pola	1	0,240
GEX8222	Zestaw 3 sztuk, każda do 1 pola	1	0,240
GEX8223	Zestaw 4 sztuk, każda do 1 pola	1	0,320
GEX8231	Zestaw 3 sztuk, każda do 1 pola	1	0,340
GEX8232	Zestaw 3 sztuk, każda do 1 pola	1	0,340
GEX8233	Zestaw 4 sztuk, każda do 1 pola	1	0,440
GEX8311	Zestaw 3 sztuk, każda do 1 pola	1	0,120
GEX8312	Zestaw 4 sztuk, każda do 1 pola	1	0,160
GEX8321	Zestaw 3 sztuk, każda do 1 pola	1	0,260
GEX8322	Zestaw 4 sztuk, każda do 1 pola	1	0,340
GEX8331	Zestaw 3 sztuk, każda do 1 pola	1	0,360
GEX8332	Zestaw 4 sztuk, każda do 1 pola	1	0,460
GEFX800	Zestaw 3 sztuk, każda do 1 pola	1	0,090
GEFX801	Zestaw 4 sztuk, każda do 1 pola	1	0,120
GEFX802	Zestaw 3 sztuk, każda do 1 pola	1	0,120
GEFX803	Zestaw 4 sztuk, każda do 1 pola	1	0,160

Separatory faz do GEF... ④

GEFX900	Zestaw 2 sztuk. Do 3P GEF...	1	0,090
GEFX901	Zestaw 3 sztuk. Do 4P GEF...	1	0,120
GEFX902	Zestaw 2 sztuk. Do 3P GEF...	1	0,120
GEFX903	Zestaw 3 sztuk. Do 4P GEF...	1	0,180

① Nie należy stosować z rozłącznikami: GEF..., GE0160E, GE0200E, GE0160ET4, GE0200ET4, GE1600E i GE1600ET4.

② Można zamontować maksymalnie 2 styki pomocnicze.

③ Istnieje możliwość zamontowania pojedynczego styku GEFX1011 w trybie zamykania z wyprzedzeniem bez użycia adaptera. Do jednoczesnej pracy lub do wykorzystania 2 styków pomocniczych należy wybrać odpowiedni adapter.

④ Separator nie jest wymagany między sterowaniem a zasilaniem.

Dobór wyposażenia dodatkowego i akcesoriów

W celu właściwego doboru do używanego rozłącznika zobacz strony 14-49 do 51 i 14-56 do 57.

Charakterystyka ogólna zestyków pomocniczych

Prąd termiczny umowny I_{th}: 16A.

Certyfikaty i normy

Uzyskane certyfikaty: EAC.

Zgodne z normami: IEC/EN/BS 60947-1, IEC/EN/BS 60947-3.

W celu właściwego doboru do używanego rozłącznika zobacz strony 14-49 do 51 i 14-56 do 57.

Pokrętła i trzpienie



GEX...D - GEX...E



GEX62NE



GEFX6...DB



GAX66N



GEFX61



GEX68N



GEX67NB



GAX7...AN



GEX7...GEFX7...

Kod zamówienia	Charakterystyka	Ilość w opak. szt.	Masa [kg]
----------------	-----------------	--------------------	-----------

POKRĘTŁA DO PRZEŁĄCZANIA BEZPOŚREDNIEGO.
Blokowane kłódką, obrotowe, montowane śrubami na korpusie rozłącznika. W komplecie trzpień.

GEX61E	Dźwignia czarna, 50mm	1	0,052
GEX62NE	Dźwignia czarna, 143mm	1	0,266
GEX63D	Dźwignia czarna, 245mm	1	0,536
GEX63NE	Dźwignia czarna, 176mm	1	0,424
GEX64D	Dźwignia czarna, 360mm	1	0,612
GEX64NE	Dźwignia czarna, 396mm	1	0,612
GEX641NE	Dźwignia czarna, 396mm	1	0,620
GEX65D	Dźwignia czarna, 50mm	1	0,054
GEX66ND	Dźwignia czarna, 115mm	1	0,216
GEX67ND	Dźwignia czarna, 143mm	1	0,322
GEX68ND	Dźwignia czarna, 396mm	1	0,328
GEX69ND	Dźwignia czarna, 604mm.	1	0,740
GEFX61DB	Dźwignia czarna, 50mm	1	0,055
GEFX62DB	Dźwignia czarna, 65mm.	1	0,075

new

POKRĘTŁA DO PRZEŁĄCZANIA NA DRZWIACH SZAFY.
Żółto/czerwone, blokowane kłódką, obrotowe, montowane śrubami na drzwiach szafy. Do uzupełnienia trzpień. Odblokowanie według wymogów UL508A.

GAX66N	Dźwignia 65mm. □7mm. IP66	1	0,075
GEX67N	Dźwignia 143mm. □14mm. IP65	1	0,302
GEX68N	Dźwignia 396mm. □14mm. IP65	1	0,312
GEFX61	Dźwignia 94mm. □7mm. IP65	1	0,075
GEFX62	Dźwignia 115mm. □10mm. IP65	1	0,216

new

POKRĘTŁA DO PRZEŁĄCZANIA NA DRZWIACH SZAFY.
Czarne, blokowane kłódką, obrotowe, montowane śrubami na drzwiach szafy. Do uzupełnienia trzpień. Odblokowanie według wymogów UL508A.

GAX66NB	Dźwignia 65mm. □7mm. IP66	1	0,075
GEX61NC	Dźwignia 94mm. □7mm. IP65	1	0,074
GEX62NC	Dźwignia 143mm. □10mm. IP65	1	0,252
GEX63NC	Dźwignia 176mm. □14mm. IP65	1	0,302
GEX64NC	Dźwignia 396mm. □14mm. IP65	1	0,488
GEX641NC	Dźwignia 396mm. □14mm. IP65	1	0,500
GEX67NB	Dźwignia 143mm. □14mm. IP65	1	0,298
GEX68NB	Dźwignia 396mm. □14mm. IP65	1	0,310
GEX69NB	Dźwignia 604mm. □14mm. IP65	1	0,740
GEFX61B	Dźwignia 94mm. □7mm. IP65	1	0,302
GEFX62B	Dźwignia 115mm. □10mm. IP65	1	0,312

new

TRZPIENIE do wersji z przełączaniem na drzwiach (sprzęgło).

GAX7150AN	Długość 150mm, □7mm	1	0,090
GAX7200AN	Długość 200mm, □7mm	1	0,112
GAX7300AN	Długość 300mm, □7mm	1	0,160
GAX7400AN	Długość 400mm, □7mm	1	0,200
GAX7500AN	Długość 500mm, □7mm	1	0,250
GEX7162N	Długość 177mm, □7mm	1	0,056
GEX7195N	Długość 195mm, □14mm	1	0,248
GEX7227N	Długość 227mm, □10mm	1	0,154
GEX7239N	Długość 239mm, □14mm	1	0,310
GEX7250N	Długość 250mm, □7mm	1	0,084
GEX7345N	Długość 345mm, □14mm	1	0,480
GEX7375N	Długość 375mm, □10mm	1	0,274
GEX7387N	Długość 387mm, □7mm	1	0,142
GEX7536N	Długość 536mm, □10mm	1	0,408
GEX7535N	Długość 535mm, □14mm	1	0,784
GEX7485N	Długość 485mm, □14mm	1	0,930
GEFX7177	Długość 177mm, □7mm	1	0,077
GEFX7250	Długość 250mm, □7mm	1	0,084
GEFX7387	Długość 387mm, □7mm	1	0,142
GEFX7227	Długość 227mm, □10mm	1	0,184
GEFX7375	Długość 375mm, □10mm	1	0,274
GEFX7536	Długość 356mm, □10mm	1	0,408

new

W celu właściwego doboru do używanego rozłącznika zobacz strony 14-49 do 51 i 14-56 do 57.

Certyfikaty i normy

Uzyskane certyfikaty: EAC dla wszystkich; cULus według UL98/CSA C22.2 nr 4 tylko dla typów GAX66N... i GAX7...AN. Zgodne z normami: IEC/EN/BS 60947-1, IEC/EN/BS 60947-3.

Kształt i długość pokrętła	Kod pokrętła
	GEX61E - GEX65D - GEFX61DB
	GAX66N - GAX66NB - GEFX62DB
	GEX61NC - GEFX61 - GEFX61B
	GEX66ND - GEFX62 - GEFX62B
	GEX62NC - GEX62NE GEX67N - GEX67NB GEX67ND
	GEX63NC - GEX63NE
	Sterowanie 2 rękoma GEX63D
	Sterowanie 2 rękoma GEX64D
	Sterowanie 2 rękoma GEX64NC - GEX64NE - GEX641NC - GEX641NE - GEX68N - GEX68NB - GEX68ND
	Sterowanie 2 rękoma GEX69ND - GEX69NB

W celu właściwego doboru do używanego rozłącznika zobacz strony 14-49 do 51 i 14-56 do 57.

Tabela doboru - trzypolowe i czteropolowe układy przełączne

Typ	Prąd termiczny I _{th}	Znamionowy prąd roboczy I _e		Przełączanie bezpośrednie	Przełączanie na drzwiach szafy		Trzpienie do wersji ze sprzęgłem; ostatnie 3 cyfry w kodzie GEX... oznaczają długość w mm		Styki pomocnicze 1NO/1NC	Napęd silnikowy	Osłony zacisków			
		AC21A (≤500V)	AC23B (≤400V)	AC23B (≤500V)				Przekrój trzpienia			Maks. głębokość szafy	Linia 1	Linia 2	Obciążenie
Kod	[A]	[A]	[A]	Kod	Kod	Kod	Kod	□	[mm]	Kod	Kod	Kod	Kod	Kod

3 polowe układy przełączne wg IEC/EN/BS.

GE0160E	160	160	125	GEX61E	GEX61NC	—	GEX7162N GEX7250N GEX7387N	7mm	269	GEX1011M	GEX690C	GEX8101	①	GEX8101
GE0200E	200	160	125						342 479					
GE0201E	200	160	125	GEX62NE	GEX62NC	—	GEX7227N GEX7375N GEX7536N	10mm	279	GEX1011 GEX1022	GEX691C	GEX8212	GEX8211	GEX831
GE0250E	250	180	150						427					
GE0315E	315	200	160						588					
GE0400E	400	250	200											
GE0500E	500	400	250	GEX63NE	GEX63NC	—	GEX7195N GEX7345N GEX7535N	14mm	257		GEX692C	GEX8222	GEX8221	GEX832
GE0630E	630	500	315						407					
GE0800E	800	630	400						597					
GE1000E	1000	1000	800	GEX64NE	GEX64NC	—			280		GEX693C	GEX8232	GEX8231	GEX8331
GE1250E	1250	1000	900						430 620					
GE1600E	1600	1000	900			—	GEX7239N GEX7485N		579	GEX1011M	GEX694C	GEX8141	—	GEX8141
GE2000E	2000	1250	500	GEX641NE	GEX641NC	—	W komplecie	—	602		GEX694C	—	—	—
GE2500E	2500	1800	1250	GEX69ND	GEX69NB	—		—	938		GEX695C	—	—	—
GE3150E	3150	1800	1400			—		—			GEX695C	—	—	—

4 polowe układy przełączne wg IEC/EN/BS.

GE0160ET4	160	160	125	GEX61E	GEX61NC	—	GEX7162N GEX7250N GEX7387N	7mm	269	GEX1011M	GEX690C	GEX8101	①	GEX8101
GE0200ET4	200	160	125						342 479					
GE0201ET4	200	160	125	GEX62NE	GEX62NC	—	GEX7227N GEX7375N GEX7536N	10mm	279	GEX1011 GEX1022	GEX691C	GEX8213	GEX8213	GEX8312
GE0250ET4	250	180	150						427					
GE0315ET4	315	200	160						588					
GE0400ET4	400	250	200											
GE0500ET4	500	400	250	GEX63NE	GEX63NC	—	GEX7195N GEX7345N GEX7535N	14mm	257		GEX692C	GEX8223	GEX8223	GEX8322
GE0630ET4	630	500	315						407					
GE0800ET4	800	630	400						597					
GE1000ET4	1000	1000	800	GEX64NE	GEX64NC	—			280		GEX693C	GEX8233	GEX8233	GEX833
GE1250ET4	1250	1000	900						430 620					
GE1600ET4	1600	1000	900			—	GEX7239N GEX7485N		579	GEX1011M	GEX694C	GEX8141	—	GEX8141
GE2000ET4	2000	1250	500	GEX641NE	GEX641NC	—	W komplecie	—	602		GEX694C	—	—	—
GE2500ET4	2500	1800	1250	GEX641NE	GEX641NC	—		—	938		GEX695C	—	—	—
GE3150ET4	3150	1800	1400			—		—			GEX695C	—	—	—

① Osłona GEX8101 zabezpiecza wejście linii 1 i linii 2; nie ma konieczności stosowania dodatkowej osłony dla linii 2.

Tabela doboru - 3 polowe rozłączniki izolacyjne

Typ 3 polowy ①	Prąd termiczny I _{th}	Znamionowy prąd roboczy I _e		Przełączanie bezpośrednie			Przełączanie na drzwiach szafy			Trzpienie do wersji ze sprzęgłem; ostatnie 3 cyfry w kodzie GEX... oznaczają długość w mm		Styki pomocnicze 1NO/1NC	Typ wkładek	Osłony zacisków do	Separatory faz
		AC21A (≤500V)	AC23A (≤400V)	AC23A (≤500V)	Czarne	Czarne	Żółto/czerwone	Przekrój trzpienia	Maks. głębokość szafy	Kod	Kod				
Kod	[A]	[A]	[A]	Kod	Kod	Kod	Kod	□	[mm]	Kod		Kod	Kod	Kod	

Rozłączniki izolacyjne wg IEC/EN/BS.

GE0160P ②	160	160	125	GEX65D	GAX66NB	GAX66N	GAX7150AN③	7mm	214	GEX1011	—	④	—
GE0160	160	160	125				GAX7200AN③		264	GEX1022		GEX8101	
GE0200	200	160	125				GAX7300AN③		364				
GE0250	250	160	125				GAX7400AN③		464				
							GAX7500AN③		564				
GE0251	250	250	200	GEX66ND	GEX66NB	GEX66N	GEX7227N	10mm	267			GEX8111	
GE0315	315	315	250				GEX7375N		415				
GE0400	400	400	315				GEX7536N		576				
GE0500	500	500	400	GEX67ND	GEX67NB	GEX67N	GEX7195N	14mm	251			GEX8121	
GE0630	630	630	500				GEX7345N		401				
GE0800	800	800	500				GEX7535N		591				
GE1000	1000	1000	800	GEX68ND	GEX68NB	GEX68N			267			GEX8131	
GE1250	1250	1000	800						417				
									607				
GE1600	1600	1000	900				GEX7239N	14mm	399			GEX8141	
							GEX7485N		645				

Rozłączniki bezpiecznikowe do wkładek NFC wg IEC/EN/BS.

GEF0050F	50	50	50	GEFX61DB	GEFX61B	GEFX61	GEFX7177	7mm	248	GEFX1011	14x51	—	—
GEF0100F	100	100	80				GEFX7250		321	④	22x58		
							GEFX7387		458			GEFX800	GEFX900
GEF0125F	125	125	125						280				
									353				
									490				

Rozłączniki bezpiecznikowe do wkładek NH wg IEC/EN/BS.

GEF0063N	63	63	63	GEFX61DB	GEFX61B	GEFX61	GEFX7177	7mm	270	GEFX1011	000	—	—
GEF0100N	100	100	80				GEFX7250		343	④	00	GEFX800	GEFX900
GEF0125N	125	125	125				GEFX7387		480				
GEF0160N	160	160	160 ⑤										
GEF0250N	250	250	250	GEFX62DB	GEFX62B	GEFX62	GEFX7227	10mm	341		1	GEFX802	GEFX902
							GEFX7375		489				
							GEFX7536		650				
GE0400N	400	400	400	GEX63D	GEX67NB	GEX67N	GEX7195N	14mm	271	GEX1011	2	GEX8221/	—
							GEX7345N		421	GEX1022		GEX8222	
							GEX7535N		611				
GE0630N	630	630	630	GEX64D	GEX68NB	GEX68N			285		3	GEX8231/	
GE0800N	800	630	630						435			GEX8232	
									625				

① Nie można zastosować napędu elektrycznego.

② Standardowo dostarczane w wersji IP20; stopień ochrony gwarantowany dla przewodów o maksymalnym przekroju 95mm². Możliwy montaż na szynie 35mm przy użyciu zestawu GEX8900; zobacz na stronie 14-47.

③ Długość trzpienia dla typu GAX7150AN to 186mm, dla typu GAX7200AN to 236mm, dla typu GAX7300AN to 336mm, dla typu GAX7400AN to 436mm i dla typu GAX7500AN to 536mm.

④ Aby wybrać odpowiedni adapter montażowy, patrz strona 14-47.

⑤ 160A AC23B (≤415V).

Tabela doboru - 4 polowe rozłączniki izolacyjne

Typ 4 polowy ①	Prąd termiczny I _{th}	Znamionowy prąd roboczy I _e		Przełączanie bezpośrednie			Przełączanie na drzwiach szafy			Trzpienie do wersji ze sprzęgłem; ostatnie 3 cyfry w kodzie GEX... oznaczają długość w mm		Styki pomocnicze 1NO/1NC	Typ wkładek	Osłony zacisków do	Separatory faz
		AC23A (≤400V)	AC23A (≤500V)	Czarne	Czarne	Żółto/czerwone	Przekrój trzpienia	Maks. głębokość szafy	Kod	Kod	Kod				

Rozłączniki izolacyjne wg IEC/EN/BS.

GE0160T4P②	160	160	125	GEX65D	GAX66NB	GAX66N	GAX7150AN③	7mm	214	GEX1011 GEX1022	—	④	—
GE0160T4	160	160	125			GAX7200AN③	264		GEX8101				
GE0200T4	200	160	125			GAX7300AN③	364						
GE0250T4	250	160	125			GAX7400AN③	464						
GE0251T4	250	250	200	GEX66ND	GEX66NB	GEX66N	GEX7227N	10mm	267	GEX8111			
GE0315T4	315	315	250			GEX7375N							
GE0400T4	400	400	315			GEX7536N							
GE0500T4	500	500	400	GEX67ND	GEX67NB	GEX67N	GEX7195N	14mm	251	GEX8121			
GE0630T4	630	630	500			GEX7345N							
GE0800T4	800	800	500			GEX7535N							
GE1000T4	1000	1000	800	GEX68ND	GEX68NB	GEX68N			267		GEX8131		
GE1250T4	1250	1000	800					417					
GE1600T4	1600	1000	900				GEX7239N	14mm	399	GEX8141			
							GEX7485N		645				

Rozłączniki bezpiecznikowe do wkładek NFC wg IEC/EN/BS.

GEF0050FT4	50	50	50	GEF61DB	GEF61B	GEF61	GEF7177	7mm	248	GEF1011 ⑤	14x51	—	—
GEF0100FT4	100	100	80			GEF7250	321		22x58				
GEF0125FT4	125	125	125			GEF7387	458						
							280						
								353					
								490					

Rozłączniki bezpiecznikowe do wkładek NH wg IEC/EN/BS.

GEF0063NT4	63	63	63	GEF61DB	GEF61B	GEF61	GEF7177	7mm	270	GEF1011 ⑤	000	—	—		
GEF0100NT4	100	100	80			GEF7250	343								
GEF0125NT4	125	125	125			GEF7387	480		00					GEF801	GEF901
GEF0160NT4	160	160	160 ⑥												
GEF0250NT4	250	250	250	GEF62DB	GEF62B	GEF62	GEF7227	10mm	341	GEX1011 GEX1022	1	GEX803	GEX903		
						GEF7375	489								
						GEF7536	650								
GE0400NT4	400	400	400	GEX63D	GEX67NB	GEX67N	GEX7195N	14mm	271	GEX1011 GEX1022	2	GEX8221/ GEX8222	—		
						GEX7345N	421								
						GEX7535N	611								
GE0630NT4	630	630	630	GEX64D	GEX68NB	GEX68N			285		3	GEX8231/ GEX8232			
GE0800NT4	800	630	630						435						
									625						

① Nie można zastosować napędu elektrycznego.

② Standardowo dostarczane w wersji IP20; stopień ochrony gwarantowany dla przewodów o maksymalnym przekroju 95mm². Możliwy montaż na szynie 35mm przy użyciu zestawu GEX8900; zobacz na stronie 14-47.

③ Długość trzpienia dla typu GAX7150AN to 186mm, dla typu GAX7200AN to 236mm, dla typu GAX7300AN to 336mm, dla typu GAX7400AN to 436mm i dla typu GAX7500AN to 536mm.

④ Aby wybrać odpowiedni adapter montażowy, patrz strona 14-47.

⑤ 160A AC23B (≤415V).

3 polowe rozłączniki bezpiecznikowe wg UL98



GMF...030C12



GMFJ100C03



GMFJ400C03



GMFL800C03

Kod zamówienia	Prąd zastoso. ogólnego [A]	Typ wkładki [A]	Poz. pokręta	Ilość w opak. szt.	Masa [kg]
GMFC030C12	30	CC	Centralna	1	0,700
GMFJ030C12	30	J	Centralna	1	0,700
GMFJ060C12	60	J	Centralna	1	1,135
GMFJ060C03	60	J	Po lewej	1	1,135
GMFJ100C03	100	J	Po lewej	1	1,815
GMFJ200C03	200	J	Po lewej	1	3,000
GMFJ400C03	400	J	Po lewej	1	6,800
GMFJ600C03	600	J	Po lewej	1	13,00
GMFL800C03	800	L	Po lewej	1	13,00

Dostarczane bez pokręta. Należy zakupić trzpień i pokręto do wersji z przełączaniem na drzwiach lub pokręto do przełączania bezpośredniego (zobacz str. 14-53).

Dane techniczne wg UL/CSA

Typ	1 F [HP]		3 F [HP]			Prąd zwarcia 600VAC [kA]	Typ wkładki	
	120V	240V	240V	480V	600V		[A]	[klasa]
GMFC030C12	2	3	7,5	15	20	200	30	CC
GMFJ030C12	2	3	7,5	15	20	200	30	J
GMFJ060C12	-	-	15	30	50	200	60	J
GMFJ060C03	-	-	15	30	50	200	60	J
GMFJ100C03	-	-	30	60	75	200	100	J
GMFJ200C03	-	-	60	125	150	200	200	J
GMFJ400C03	-	-	125	250	350	200	400	J
GMFJ600C03	-	-	200	400	500	200	600	J
GMFL800C03	-	-	250	500	500	200	800	L

Wyposażenie dodatkowe i akcesoria



GMX1010



GMX3...



GMX800
GMX801
GMX802



GMX803
GMX804



GMX5...



GMXFM...

- 1 Tylko do GMF...030.
- 2 Do wszystkich rozłączników serii GM. Zastosowanie w układach jednofazowych i trójfazowych. Zawiera styki pomocnicze 1N0 i 1NC oraz sygnalizację LED (czerwona/zielona).

Kod zamówienia	Opis	Ilość w opak. szt.	Masa [kg]
	Zestyki pomocnicze, montaż na elemencie sterującym.		
GMX1011 1	1N0/NC C/O	1	0,020
GMX1010	1N0	1	0,030
GMX1001	1NC	1	0,030
	Moduł do montażu zestyków pomocniczych na boku elementu sterującego.		
GMX33	Do GMF...030	1	0,060
GMX34	Do GMF...60 - GMF...800	1	0,065
	Oslony zacisków.		
GMX800	Zestaw 3 sztuk. Oslona 1 pola do GMFJ100C03	1	0,080
GMX801	Zestaw 3 sztuk. Oslona 1 pola do GMFJ200C03	1	0,090
GMX802	1 sztuka. Oslona 3 pól do GMFJ400C03	1	0,080
GMX803	1 sztuka. Oslona 3 pól do GMFJ600C03	1	0,080
GMX804	1 sztuka. Oslona 3 pól do GMFL800C03	1	0,080
	Zaciski pomocnicze, przewód: linka lub drut.		
GMX500	Zestaw 6 sztuk do GMFJ100C03	1	0,200
GMX501	Zestaw 6 sztuk do GMFJ200C03	1	0,200
GMX502	Zestaw 6 sztuk do GMFJ400C03	1	0,500
GMX503	Zestaw 6 sztuk do GMFJ400C03	1	1,000
GMX504	Zestaw 6 sztuk do GMFJ600C03 i GMFL800C03	1	1,600
	Moduły kontroli wkładek bezpiecznikowych. 2		
GMXFM1	Napięcie 120...240V	1	0,145
GMXFM2	Napięcie 380...600V	1	0,140
	Zaciskane końcówki do przewodów do GMXF...		
GMX505	Zestaw 6 sztuk. Wymiary zacisków 2,8-0,8mm	1	0,004

Charakterystyka ogólna

- Prąd zastosowania ogólnego według normy UL98: od 30A do 800A
- Kompaktowe wymiary
- Dostępne wykonania: przełączenie bezpośrednie i ze sprzęgłem
- Montaż na szynie 35mm lub śrubami dla modelu GMF...030
- Możliwość regulacji położenia klipsów montażowych w modelach od GMF...060 do GMF...800.

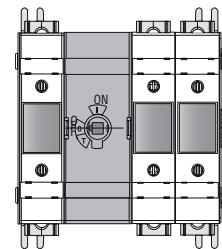
Charakterystyka robocza

- Napięcie znamionowe izolacji Ui: 1000V
- Maksymalne napięcie robocze: 600V
- Znamionowe napięcie udarowe Uimp: 12kV
- Trwałość mechaniczna:
 - 10 000 cykli dla typów GMF...030 i GMF...060
 - 8 000 cykli dla typów GMFJ100C03 i GMFJ200C03
 - 5 000 cykli dla typów GMFJ400C03 i GMFJ600C03
 - 3 000 cykli dla typów GMFL800C03.

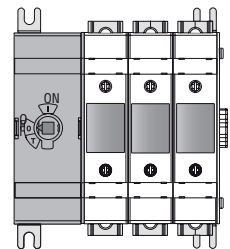
Certyfikaty i normy

Uzyskane certyfikaty: cULus według normy UL98 / CSA C22.2 nr4.
Zgodne z normami: IEC/EN/BS 60947-3, IEC/EN/BS 60947-1.

Wersja GMF...C12 Sterowane centralnie



Wersja GMF...C03 Sterowane po lewej



Charakterystyka robocza zestyków pomocniczych GMX1011

- Prąd termiczny Ith: 10A
- Napięcie znamionowe izolacji: 400V
- Przewodność: 12V / 25mA
- Moment obrotowy dokręcania: 0,8Nm/7,1lb.in
- Maksymalnie 6 zestyków dla rozłącznika GMF...030.

Charakterystyka robocza zestyków pomocniczych GMX1010/01

- Prąd termiczny Ith według IEC/EN/BS i UL: 16A i 10A
- Napięcie izolacji IEC/EN/BS i UL: 690V i 600V
- Przewodność: 24V, 10mA
- Przeznaczenie według UL/CSA i IEC/EN/BS 60947-5-1: A600 R300
- Moment obrotowy dokręcania: 0,8Nm/7,1lb.in
- Maksymalnie 6 zestyków dla rozłączników od GMF...060 do GMFL800.

Charakterystyka robocza zacisków pomocniczych

- Minimalny i maksymalny przekrój przewodów:
 - GMX500: 2,5...70mm² / 14-2/0AWG
 - GMX501: 25...150mm² / 4-300Kcmil
 - GMX502: 35...300mm² / 2-600Kcmil
 - GMX503: (2)x 35...150mm² / (2x) 4-300Kcmil
 - GMX504: (2)x 35...300mm² / (2x) 2-600Kcmil
- Moment obrotowy dokręcania:
 - GMX500: 13Nm / 120lb.in
 - GMX501: 22Nm / 200lb.in
 - GMX502: 42Nm / 375lb.in
 - GMX503: 22Nm / 200lb.in
 - GMX504: 56Nm / 500lb.in

Charakterystyka robocza osłon

- montaż zatraskowy.

Certyfikaty i normy

Uzyskane certyfikaty: cULus dla GMX1010, GMX1001, GMXFM1 i GMXFM2.
Zgodne z normami: IEC/EN/BS 60947-1, IEC/EN/BS 60947-3.

Pokręta i trzpienie



GMX62DB



GMX62



GLX00



GMX7...S06

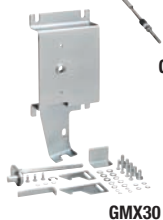
Dźwignia NFPA



GMX61NFPA



GMXCL...



GMX30

Kod zamówienia	Opis	Ilość w opak. szt.	Masa [kg]
----------------	------	--------------------	-----------

Pokręta do przełączania bezpośredniego.

GMX61DB	Czarne. Do GMF...030	1	0,050
GMX62DB	Czarne. Do GMFJ060... GMFJ200	1	0,150
GMX63DB	Czarne. Do GMFJ400	1	0,350
GMX64DB	Czarne. Do GMFJ600... GMFL800	1	1,100

Pokręta do przełączania na drzwiach szafy (sprzęgło).

GAX66N	Żółto/czerwone. Do GMF...030...GMFJ200. Montaż śrubami. Dźwignia 65mm, z odblokowaniem wg UL508A. □ 6mm	1	0,050
GAX66NB	Czarne. Do GMF...030...GMFJ200. Montaż śrubami. Dźwignia 65mm, z odblokowaniem wg UL508A. □ 6mm	1	0,050
GMX61	Żółto/czerwone. Do GMFJ400. Montaż śrubami. Dźwignia 125mm, z odblokowaniem wg UL508A. □ 12mm	1	0,050
GMX61B	Czarne. Do GMFJ400. Montaż śrubami. Dźwignia 125mm, z odblokowaniem wg UL508A. □ 12mm	1	0,200
GMX62	Żółto/czerwone. Do GMFJ600...GMFL800. Montaż śrubami. Dźwignia 175mm, z odblokowaniem wg UL508A. □ 12mm	1	0,200
GMX62B	Czarne. Do GMFJ600...GMFL800. Montaż śrubami. Dźwignia 175mm, z odblokowaniem wg UL508A. □ 12mm	1	0,200

Akcesoria do wersji z przełączaniem na drzwiach (sprzęgło).

GLX00	Prowadnica trzpienia	1	0,040
-------	----------------------	---	-------

Trzpienie do pokręteł do przełączania na drzwiach szafy typu GAX66N i GAX66NB.

GMX7150S06	Długość 150mm, □ 6mm	1	0,120
GMX7300S06	Długość 300mm, □ 6mm	1	0,155

Trzpienie do pokręteł do przełączania na drzwiach szafy typu GMX61, GMX61B, GMX62, GMX62B.

GMX7150S12	Długość 150mm, □ 12mm	1	0,240
GMX7300S12	Długość 300mm, □ 12mm	1	0,280
GMX7500S12	Długość 500mm, □ 12mm	1	0,310

Charakterystyka robocza pokręteł do przełączania bezpośredniego

- Montaż śrubami na korpusie rozłącznika
- Blokada klódką: od 1 do 3, średnica Ø5...6,2mm.

Charakterystyka robocza pokręteł do przełączania na drzwiach

- Rozstaw otworów montażowych: 28x40mm
- Blokada klódką: od 1 do 3, średnica Ø4...8mm dla wszystkich pokręteł
- Moment obrotowy dokręcania: 1,5Nm/13,3lbin
- Stopień ochrony: IP66 i NEMA 4X według UL.

Uwaga: według UL/CSA pokręta GAX66N, GAX66NB, GMX61, GMX61B, GMX62, GMX62B posiadają stopień ochrony Typ 1, 4, 4X dla aplikacji zewnętrznych.

Certyfikaty i normy

Uzyskane certyfikaty: cULus dla GMX62DB, GMX63DB, GMX64DB, GAX66N, GAX66NB, GMX61, GMX61B, GMX62, GMX62B, GLX00, GMX7...; cURus dla GMX61NFPA. Zgodne z normami: IEC/EN/BS 60947-1, IEC/EN/BS 60947-3.

Kod zamówienia	Opis	Ilość w opak. szt.	Masa [kg]
----------------	------	--------------------	-----------

Dźwignia.

GMX61NFPA	Czarna. Do GMF...030... GMFJ200. NEMA 4, 4X.	1	1,850
-----------	---	---	-------

Elastyczne ciągną do podłączenia GMX61NFPA.

GMXCL36	Długość 914mm	1	0,400
GMXCL48	Długość 1220mm	1	0,500
GMXCL60	Długość 1520mm	1	0,550
GMXCL72	Długość 1828mm	1	0,650

Adapter i mechanizm do GMX61NFPA.

GMX30	Do GMF...030	1	0,830
GMX31	Do GMFJ060C12	1	1,180
GMX32	Do GMF...060...GMFJ200	1	1,520

Charakterystyka ogólna dźwigni zgodnej z NFPA

Dźwignia GMX61NFPA została wykonana w zgodzie z wymogami północnoamerykańskiej normy NFPA79. Norma ta określa, iż rozłącznik powinien posiadać możliwość sterowania bez narzędzi i akcesoriów przy zamkniętych lub otwartych drzwiach szafy. W przypadku sterowania przy otwartych drzwiach szafy, dźwignia GMX61NFPA posiada urządzenie, które uniemożliwia załączenie rozłącznika, o ile nie zostanie podjęte działanie odblokowania załączenia rozłącznika.

Certyfikaty i normy

Uzyskane certyfikaty: cURus dla GMX61NFPA. Zgodne z normami: IEC/EN/BS 60947-1, IEC/EN/BS 60947-3.

Rozłączniki izolacyjne wg IEC/EN/BS serii GA



GA040D



GAX42...D

Kod zamówienia	Prąd termiczny Ith	Znamionowy prąd roboczy Ie DC21B			Ilość w opak.	Masa
		3 pola 500V	4 pola 600V	800V		
	[A]	[A]	[A]	[A]	szt.	[kg]
Rozłącznik izolacyjny z czarnym pokrętkiem.						
GA040D	40	12	—	—	1	0,135
Quarto polo.						
GAX42040D	40	—	20	15	1	0,040

- Ⓛ Połączenie szeregowe 4 pól.
- Ⓜ W celu uzyskania informacji o innych napięciach roboczych należy zapoznać się z danymi technicznymi na stronie 14-97.

Rozłączniki izolacyjne wg IEC/EN/BS serii GD



GD040AT4

Kod zamówienia	Prąd termiczny Ith	Znamionowy prąd roboczy Ie DCPV1				Ilość w opak.	Masa
		≤800V	1000V	1200V	1500V		
	[A]	[A]	[A]	[A]	[A]	szt.	[kg]
Rozłącznik izolacyjny z czarnym pokrętkiem.							
GD025AT2	25	25	16	—	—	1	0,140
GD025AT3	25	25	25	—	—	1	0,180
GD032AT3	32	32	32	—	—	1	0,180
GD032AT4	32	32	32	25	20	1	0,220
GD040AT3	40	40	32	—	—	1	0,180
GD040AT4	40	40	40	32	25	1	0,220

Rozłączniki izolacyjne wg IEC/EN/BS serii GD w obudowie z tworzywa IP65



GAZ016DT2



GAZ040DT4

Kod zamówienia	Prąd termiczny Ith	Znamionowy prąd roboczy Ie DCPV1				Ilość w opak.	Masa
		≤800V	1000V	1200V	1500V		
	[A]	[A]	[A]	[A]	[A]	szt.	[kg]
Obudowa z żółto/czerwonym pokrętkiem.							
GAZ025DT2	25	25	16	—	—	1	0,450
GAZ032DT3	32	32	32	—	—	1	1,050
GAZ040DT4	40	40	40	32	25	1	1,050
Obudowa z czarno/szarym pokrętkiem.							
GAZ025DT2B	25	25	16	—	—	1	0,450
GAZ032DT3B	32	32	32	—	—	1	1,050
GAZ040DT4B	40	40	40	32	25	1	1,050

Charakterystyka ogólna

- Zakres do 40A przy 1000VDC i 32A przy 1200VDC
- Wykonanie modułowe
- Zwory łączące pola szeregowo dla serii GD... w komplecie
- Dostępne wykonania:
 - przełączanie bezpośrednie
 - wersja ze sprzęgłem, do wykorzystania standardowy rozłącznik do przełączania bezpośredniego, do zakupu osobno pokrętło i trzpień. Zobacz na stronie 14-18 do 14-20
- Montaż na szynie 35mm lub śrubami
- Blokada pokrętła kłódką w pozycji 0 bez dodatkowych akcesoriów.

Charakterystyka robocza

- Napięcie znamionowe izolacji dla GA...D i GD... Ui: 1000V (stopień zanieczyszczenia 3)
- Napięcie znamionowe izolacji dla GD... Ui: 1500V (stopień zanieczyszczenia 2)
- Znamionowe napięcie udarowe Uimp: 8kV
- Trwałość mechaniczna:
 - 100 000 cykli dla GA040D
 - 10 000 cykli dla GD...
- Stopień ochrony: IP20 (tylko dla GA040D).

Certyfikaty i normy

Uzyskane certyfikaty: cULus według UL60947-4-1/CSA C22.2. nr 60947-4-1 dla wersji GA040D i GAX42040D; EAC dla GA...D. Zgodne z normami: IEC/EN/BS 60947-3, IEC/EN/BS 60947-1.

Skok styków dla rozłączników izolacyjnych GA...D (tory główne i pomocnicze)

Model	Skok 0→1			
	0°	30°	60°	90°
GA040D			60°	
Tory główne				
GAX42040D			60°	
4 pole, zadziałanie bezzwłoczne				

Komponenty

Obudowa	Rozłącznik izolacyjny	Pokrętło w GAZ...
GAZ1	GD025AT2	GAX61
GAZ2	GD032AT3	GAX61
GAZ2	GD040AT4	GAX61
GAZ1B	GD025AT2	GAX61B
GAZ2B	GD032AT3	GAX61B
GAZ2B	GD040AT4	GAX61B

- Ⓜ Dodatkowe informacje w naszym dziale Wsparcia Technicznego (dane na okładce).

Charakterystyka ogólna

- Obudowa z tworzywa ABS
- Możliwość montażu akcesoriów:
 - GAX30 do zachowania ciągłości ekranowania przewodu (przy falownikach)
- Pokrętło blokowane kłódką
- Możliwość plombowania obudowy
- Moment obrotowy dokręcania (śruby pokryw):
 - GAZ025...: 1,3Nm/16lbin
 - inne typy: 1,5Nm/13lbin
- Stopień ochrony: IP65
- Wejścia przewodów:
 - GAZ025... przetłoczenia PG16/M25 i PG13,5/M20
 - GAZ032... i GAZ040... przetłoczenia PG16/M25 i PG29/M32.

Certyfikaty i normy

Uzyskane certyfikaty: EAC. Zgodne z normami: IEC/EN/BS 60947-3, IEC/EN/BS 60947-1.

Rozłączniki izolacyjne wg IEC/EN/BS serii GLD



GLD...T2C3

new

Kod zamówienia	Prąd termiczny I _{th}	Znamionowy prąd roboczy I _e DCPV1			Ilość w opak.	Masa [kg]
		800V	1000V	1500V		
	[A]	[A]	[A]	[A]	szt.	[kg]

Wykonanie do przełączania bezpośredniego i na drzwiach szafy. Do uzupełnienia pokrętki i trzpień.

GLD0100T2C3	100	100	100	-	1	1,340
GLD0160T2C3	160	160	160	-	1	1,340
GLD0200T2C3	200	200	200	-	1	1,340
GLD0250T2C3	250	250	250	-	1	1,340
GLD0315T2C3	315	315	250	-	1	1,340
GLD0100T4C3	100	100	100	100	1	2,140
GLD0160T4C3	160	160	160	160	1	2,140
GLD0200T4C3	200	200	200	200	1	2,140
GLD0250T4C3	250	250	250	250	1	2,140
GLD0315T4C3	315	315	315	315	1	2,140

Dobór pokręteł i akcesoriów GLD
Zobacz w tabeli na stronie 14-56 i 57.

Charakterystyka ogólna

- Zakres oferty do 315A przy 1500V w kategorii obciążenia DCPV1
- Zakres oferty do 100A przy 1000V w kategorii obciążenia DCPV2 dla GLD0315T2C3 i do 125A przy 1500V w kategorii obciążenia DCPV2 dla GLD0315T4C3
- Dostępne wykonania:
 - przełączanie bezpośrednie
 - przełączanie na drzwiach szafy (sprzęgło); stosować rozłącznik do przełączania bezpośredniego z zakupionym osobno pokrętkiem i trzpieniem. Zobacz na stronie 14-56 i 57
- Montaż na szynie 35mm olub śrubami
- Blokada pokrętki kłódką w pozycji 0 bez dodatkowych akcesoriów.

Charakterystyka robocza

- Znamionowe napięcie izolacji Ui: 1000V dla GLD...T2...; 1500V dla GLD...T4...
- Trwałość mechaniczna: 20 000 cykli.

Certyfikaty i normy

Uzyskane certyfikaty: UL dla GLD...UL.
Zgodne z normami: IEC/EN/BS 60947-1, IEC/EN/BS 60947-3, UL98B.

Rozłączniki izolacyjne wg UL98B serii GLD

UL



GLD...T4C3UL

new

Kod zamówienia	Prąd zastosowania ogólnego		Ilość w opak.	Masa [kg]
	1000V	1500V		
	[A]	[A]	szt.	[kg]

Wykonanie do przełączania bezpośredniego i na drzwiach szafy. Do uzupełnienia pokrętki i trzpień.

GLD0100T2C3UL	100	-	1	1,340
GLD0200T2C3UL	200	-	1	1,340
GLD0100T4C3UL	100	100	1	2,140
GLD0200T4C3UL	200	200	1	2,140

Dobór pokręteł i akcesoriów GE
Zobacz w tabeli na stronie 14-56 i 57.

14

Rozłączniki izolacyjne wg IEC/EN/BS serii GE



GE...DT4

Kod zamówienia	Prąd termiczny I _{th}	Znamionowy prąd roboczy I _e DC21B ①			Ilość w opak.	Masa [kg]
		220V	800V	1000V		
	[A]	[A]	[A]	[A]	szt.	[kg]

Wykonanie do przełączania bezpośredniego i na drzwiach szafy. Do uzupełnienia pokrętki i trzpień.

GE0630DT4	630	630	600	500	1	4,500
GE0800DT4	800	800	630	630	1	4,500
GE1250DT4	1250	1250	1000	850	1	8,900

① Połączenie szeregowe 4 pól.

Charakterystyka ogólna

- Zakres do 850A przy 1000V
- Dostępne wykonania:
 - przełączanie bezpośrednie
 - przełączanie na drzwiach szafy (sprzęgło); stosować rozłącznik do przełączania bezpośredniego z zakupionym osobno pokrętkiem i trzpieniem. Zobacz na stronie 14-48
- Montaż śrubami
- Blokada pokrętki kłódką w pozycji 0 bez dodatkowych akcesoriów.

Charakterystyka robocza

- Znamionowe napięcie izolacji Ui: 1000V
- Trwałość mechaniczna: 10 000 cykli.

Certyfikaty i normy

Uzyskane certyfikaty: EAC.
Zgodne z normami: IEC/EN/BS 60947-1, IEC/EN/BS 60947-3.

Tabela doboru - rozłączniki izolacyjne do fotowoltaiki serii GL



IEC/EN/BS



Typ	Prąd termiczny I _{th}	Znamionowy prąd roboczy I _e DCPV1			Pokrętła do przełączania bezpośredniego	
		800V	1000V	1500V	Czarne	Żółto/czerw.
Kod	[A]	[A]	[A]	[A]	Kod	Kod
Rozłączniki izolacyjne do fotowoltaiki wg IEC/EN/BS.						
GLD0100T2C3	100	100	100	–	GLX61DB	GLX61D
GLD0160T2C3	160	160	160	–		
GLD0200T2C3	200	200	200	–		
GLD0250T2C3	250	250	250	–		
GLD0315T2C3	315	315	250	–		
GLD0100T4C3	100	100	100	160		
GLD0160T4C3	160	160	160	160		
GLD0200T4C3	200	200	200	200		
GLD0250T4C3	250	250	250	250		
GLD0315T4C3	315	315	315	315		

ⓘ Maksymalny przekrój przewodów: 120mm²/250kcmil.
Minimalny przekrój przewodów: 16mm²/6AWG.



UL



Typ	Prąd zastosowania ogólnego	Pokrętła do przełączania bezpośredniego			
		1000V	1500V	Czarne	Żółto/czerw.
Kod	[A]	[A]	[A]	Kod	Kod
Rozłączniki izolacyjne do fotowoltaiki wg UL98B.					
GLD0100T2C3UL	100	–	–	GLX61DB	GLX61D
GLD0200T2C3UL	200	–	–		
GLD0100T4C3UL	100	100	–		
GLD0200T4C3UL	200	200	–		

ⓘ Maksymalny przekrój przewodów: 152mm²/300kcmil.
Minimalny przekrój przewodów: 16mm²/6AWG.

Tabela doboru - rozłączniki izolacyjne do fotowoltaiki serii GE



IEC/EN/BS



Typ ⓘ	Prąd termiczny I _{th}	Znamionowy prąd roboczy I _e w kategorii DC21B z 4 polami połączonymi szeregowo			Pokrętła do przełączania bezpośredniego	
		600V	800V	1000V	Czarne	Żółto/czerw.
Kod	[A]	[A]	[A]	[A]	Kod	Kod
Interruttori sezionatori per applicazioni fotovoltaiche.						
GE0630DT4	630	630	600	500	GEX67ND	
GE0800DT4	800	700	630	630		
GE1250DT4	1250	1250	1000	850	GEX68ND	

ⓘ Nie można zastosować napędu silnikowego.

14 Rozłączniki izolacyjne

Do fotowoltaiki

INDEKS



Pokrętła do przełączania na drzwiach szafy		Trzpień do wersji z przełączaniem na drzwiach szafy			Prowadnica trzpień	Styki pomocnicze	Oslony zacisków	Separatory faz (w komplecie)	Zaciski przewodów	Mostki (w komplecie)	Akcesoria do blokowania nakrętki	
Czarne	Żółto/czerwo.	Kod	Głębokość szafy		Przekrój	Kod	Kod	Kod	Kod	Kod	Kod	
Kod	Kod		min. [mm]	maks. [mm]	□ [mm]							
GLX61B	GLX61	GLX7150S10 GLX7200S10 GLX7300S10 GLX7400S10 GLX7500S10	124	194 244 344 444 544	10	GLX00	GLX1001 (1NC) GLX1010EA (1NO0)	GLX801 (4 szt.) GLX801 (4 szt.) GLDX800 (2 szt.)	- GLDX900 (2 szt.)	- GLDX501 (1 szt.) GLX501 (3 szt.)	- GLDX201 (2 szt.)	GLDX550 (4 szt.)



Pokrętła do przełączania na drzwiach szafy		Trzpień do wersji z przełączaniem na drzwiach szafy			Prowadnica trzpień	Styki pomocnicze	Oslony zacisków	Separatory faz (w komplecie)	Zaciski przewodów	Mostki (w komplecie)	Akcesoria do blokowania nakrętki	
Czarne	Żółto/czerwo.	Kod	Głębokość szafy		Przekrój	Kod	Kod	Kod	Kod	Kod	Kod	
Kod	Kod		min. [mm]	maks. [mm]	□ [mm]							
GLX61B	GLX61	GLX7150S10 GLX7200S10 GLX7300S10 GLX7400S10 GLX7500S10	124	194 244 344 444 544	10	GLX00	GLX1001 (1NC) GLX1010EA (NO0)	GLX801 (4 szt.) GLX801 (4 szt.) GLDX800 (2 szt.)	- GLDX901 (2 szt.)	- GLDX501 (4 szt.)	- GLDX201 (2 szt.)	GLDX550 (4 szt.)

14



Pokrętła do przełączania na drzwiach szafy		Trzpień do wersji z przełączaniem na drzwiach szafy			Styki pomocnicze	Oslony zacisków	
Czarne	Żółto/czerwo.	Kod	Głębokość szafy		Przekrój	Kod	Kod
Kod	Kod		maks. [mm]	□ [mm]			
GEX67NB	GEX67N	GEX7195N GEX7345N GEX7535N	251 401 591	14mm	GEX1011 (1NO+1NC) GEX1022 (2NO+2NC)	GEX8121	
GEX68NB	GEX68N	GEX7195N GEX7345N GEX7535N	267 417 607			GEX8131	

ROZŁĄCZNIKI IZOLACYJNE SERII GA OD 16A DO 160A

Przełączanie bezpośrednie

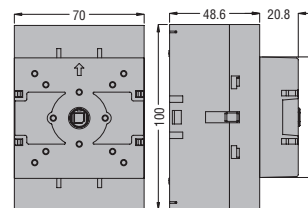
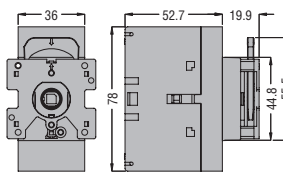
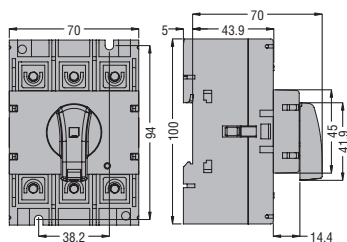
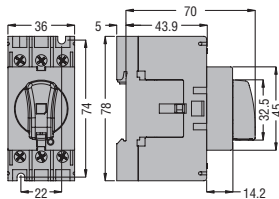
GA016A...GA040A...
GA063SA...

GA030A... - GA063A...GA160A...

Montaż na drzwiach szafy

GA016C...GA040C
GA063SC

GA030C - GA063C...GA160C



WYPOSAŻENIE DODATKOWE I AKCESORIA Do GA016A...GA040A..., GA063SA..., GA040D

Styki pomocnicze

GAX1011A
GAX1020A
GAX1110EA

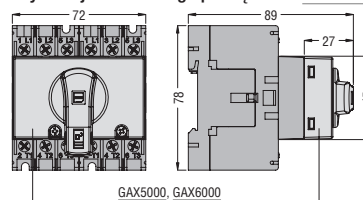
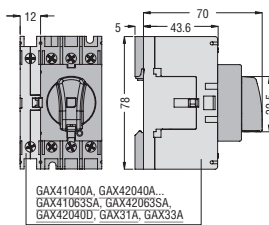
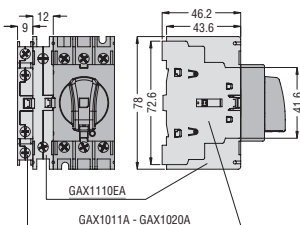
4 pole

GAX41040A - GAX42040A
GAX41063SA - GAX42063SA

Biegun N **GAX31A** - Biegun uziemienia **GAX33A**

Blokada mechaniczna **GAX5000**

i system jednoczesnego przełączania **GAX6000**



Do **GA063A...GA160A**

Styki pomocnicze

GAX1011A
GAX1020A
GAX1210EA

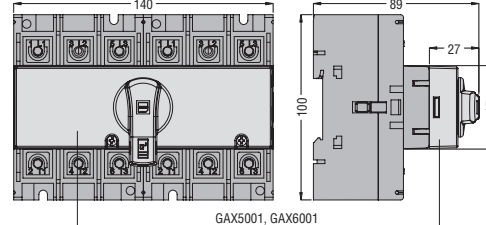
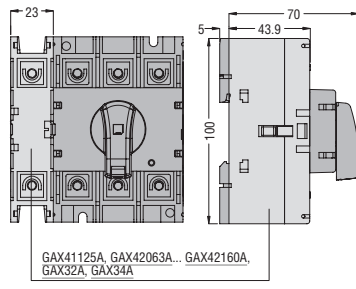
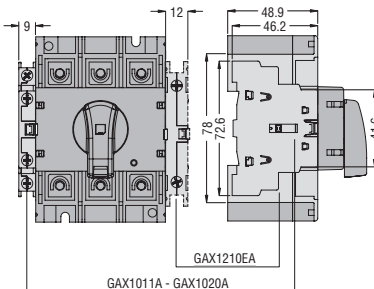
4 pole

GAX41125A
GAX42063A...GAX42160A

Biegun N **GAX32A** - Biegun uziemienia **GAX34A**

Blokada mechaniczna **GAX5001**

i system jednoczesnego przełączania **GAX6001**



Do **GA016C...GA040C** i **GA063SC**

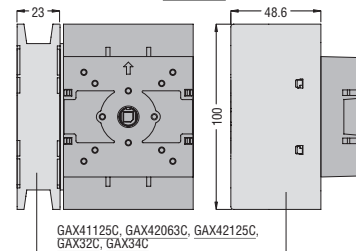
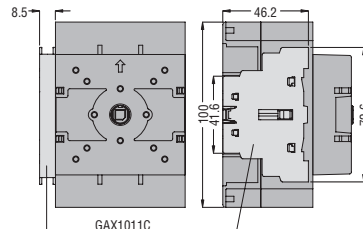
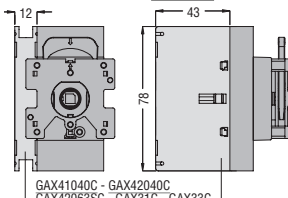
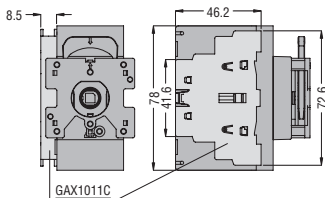
Styki pomocnicze **GAX1011C**

4 pole **GAX41040C - GAX42040C** i **GAX42063SC**
Biegun N **GAX31C** -
Biegun uziemienia **GAX33C**

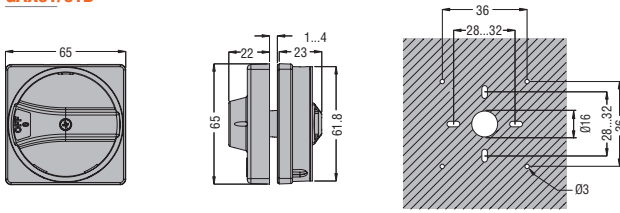
Do **GA063C...GA160C**

Styki pomocnicze **GAX1011C**

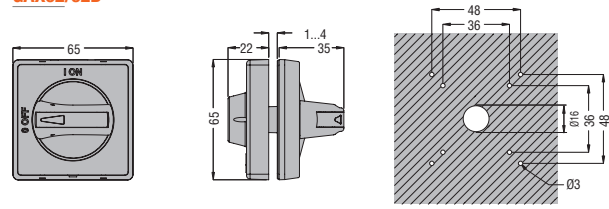
4 pole **GAX41125C - GAX42063C...GAX42160C**
Biegun N **GAX32C** -
Biegun uziemienia **GAX34C**



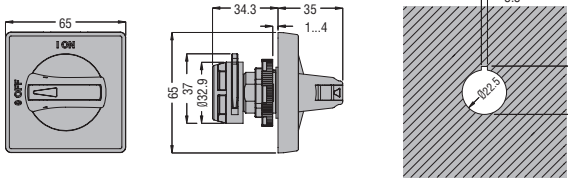
Pokrętła
GAX61/61B



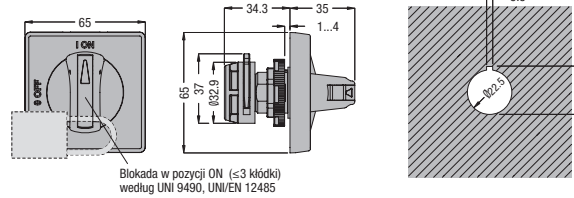
GAX62/62B



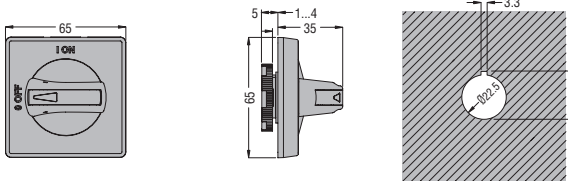
GAX63/63B/63K/63BK



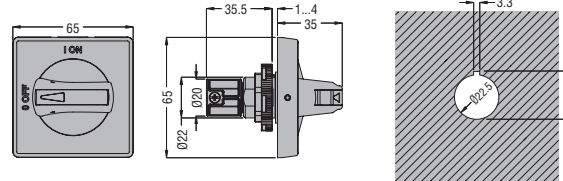
GAX631B



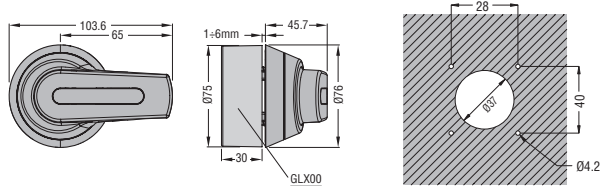
GAX632/2B



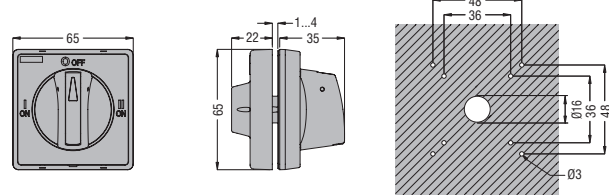
GAX64/64B



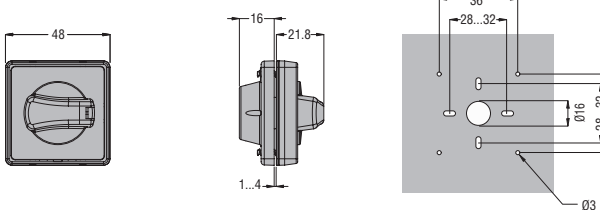
GAX66N/66NB



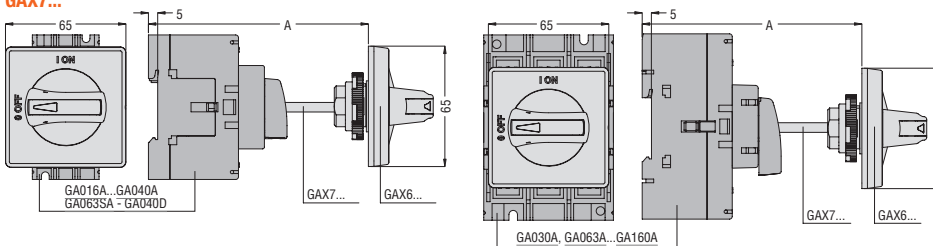
GAX67B



GAX68/68B

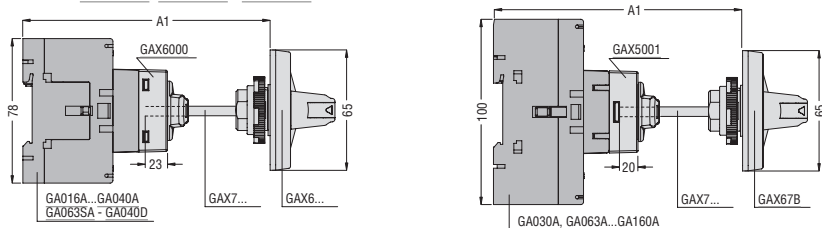


Trzpień do wersji z przełączaniem na drzwiach szafy
GAX7...



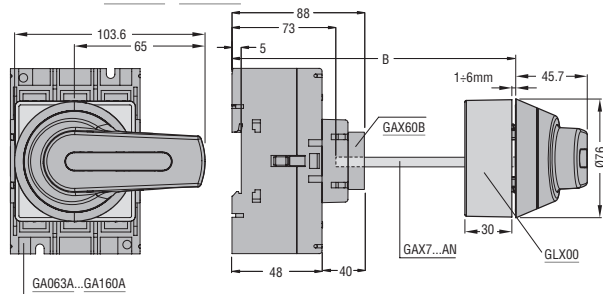
Trzpień	Dł. [mm]	A [mm] (maksymalnie)					
		Typ pokrętła					
		GAX61...	GAX62...	GAX63...	GAX64...	GAX67B	GAX68...
GAX7055	55	99	97	102	116	97	98,5
GAX7070	70	114	112	117	131	112	113,5
GAX7090	90	134	132	137	151	132	133,5
GAX7150	150	194	192	197	211	192	193,5
GAX7200	200	244	242	247	261	242	243,5
GAX7300	300	344	342	347	361	342	343,5
GAX7400	400	444	442	447	461	442	443,5
GAX7500	500	544	542	547	561	542	543,5

GAX7... z GAX5000, GAX5001 i GAX6000

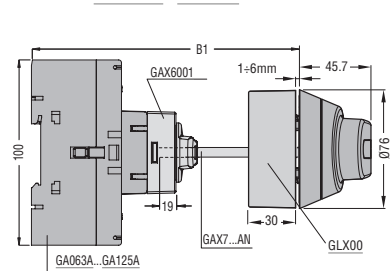


Trzpień	Dł. [mm]	A1 [mm] (maksymalnie)					
		Zastosowanie z GAX6000			Zastosowanie z GAX5000/GAX5001		
		Typ pokrętła					
		GAX61...	GAX62...	GAX63...	GAX64...	GAX68...	GAX67B
GAX7055	55	116	114	119	133	115,5	114
GAX7070	70	131	129	134	148	130,5	129
GAX7090	90	151	149	154	168	150,5	149
GAX7150	150	211	209	214	228	210,5	209
GAX7200	200	261	259	264	278	260,5	259
GAX7300	300	361	359	364	378	360,5	359
GAX7400	400	461	459	464	478	460,5	459
GAX7500	500	561	559	564	578	560,5	559

GAX7...AN z GAX60B i GAX66N/66NB



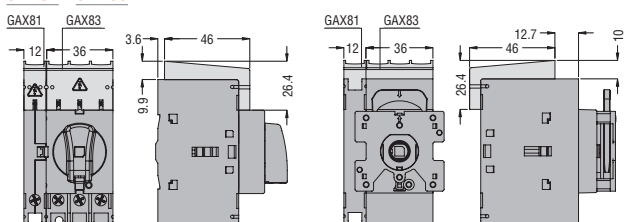
GAX7...A z GAX6001 i GAX66N/66NB



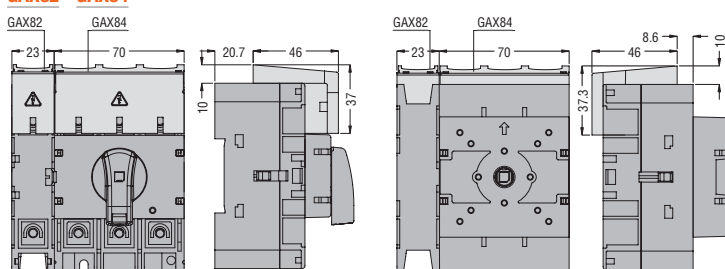
Trzpień	Dł. [mm]	Z pokrętleń GAX66/66B	
		B [mm]	B1 [mm]
GAX7150AN	178	120...226	120...223
GAX7200AN	228	120...276	120...273
GAX7300AN	328	120...376	120...373
GAX7400AN	428	120...476	120...473
GAX7500AN	528	120...576	120...573

Ośłony zacisków

GAX81 - GAX83

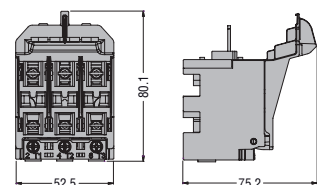


GAX82 - GAX84



Podstawy bezpieczników

GAX391 - GAX391UL



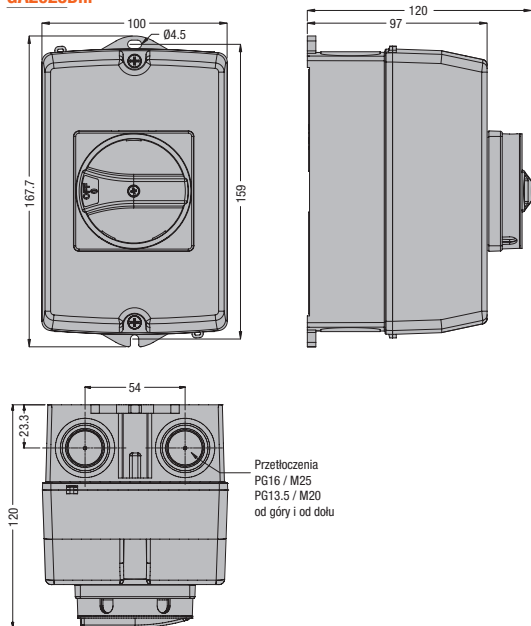
ROZŁĄCZNIKI IZOLACYJNE W OBUDOWACH I PUSTE OBUDOWY

GAZ016...GAZ040...

GAZ016...GAZ040...UL

GAZ1... - GAZ1...UL

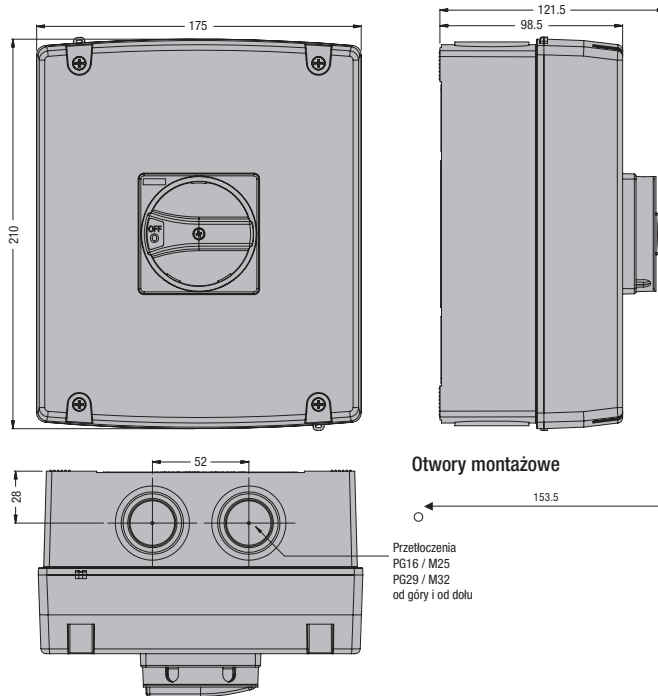
GAZ025D...



GAZ063SA...GAZ100C...

GAZ063SAUL...

GAZ2... - GAZ2...UL

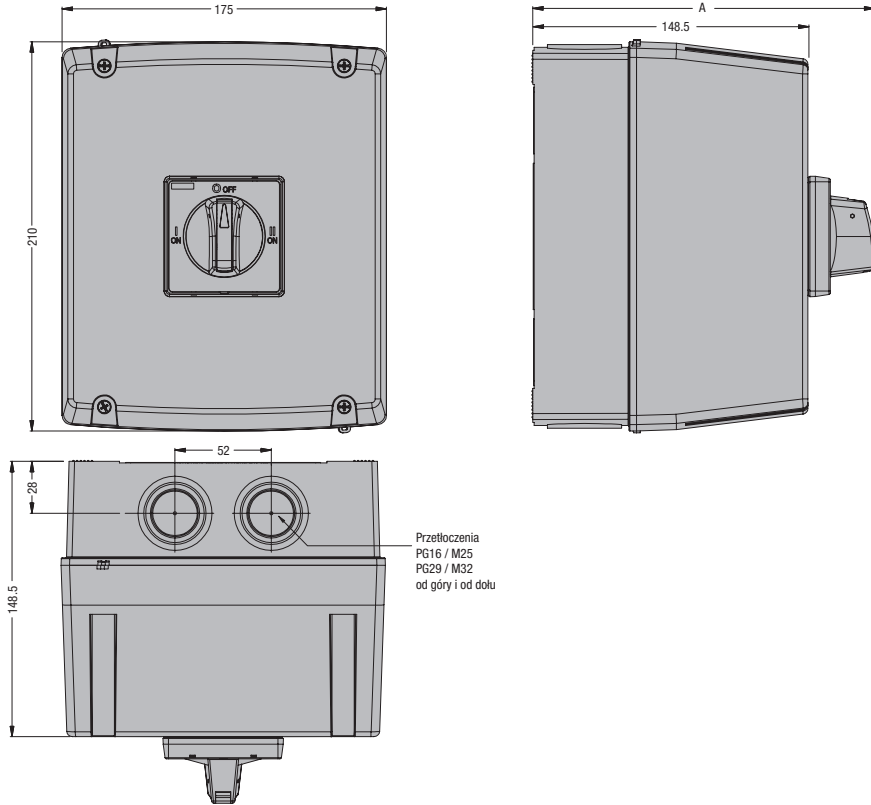


Otwory montażowe

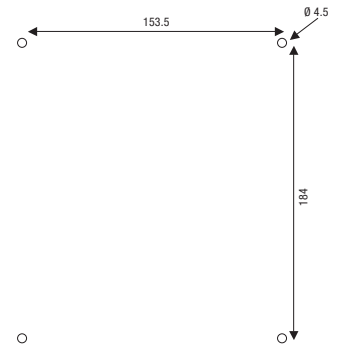
14 Rozłączniki izolacyjne

Wymiary [mm]

GAZ025ET6...GAZ063SAET6 - GAZ025ET8...GAZ063SAET8 - GAZ032D... - GAZ040D...

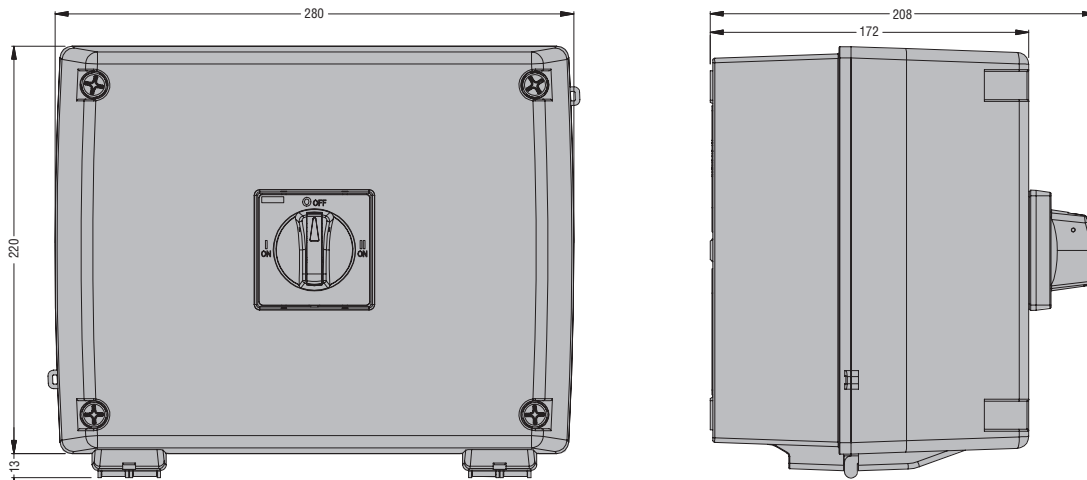


Otwory montażowe

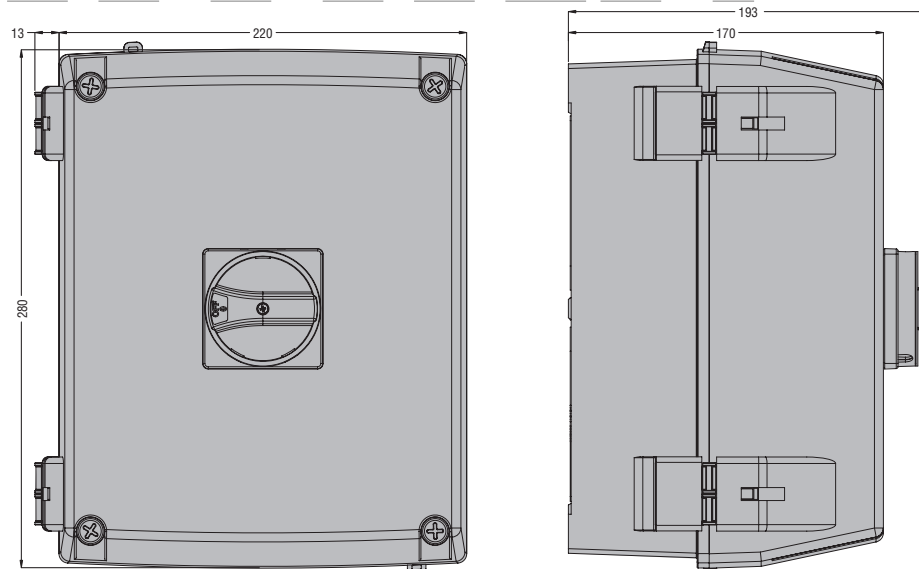


Typ	A
GAZ032D...	171,5
GAZ040D...	171,5
GAZ025ET...	183,5
GAZ063SAET...	183,5

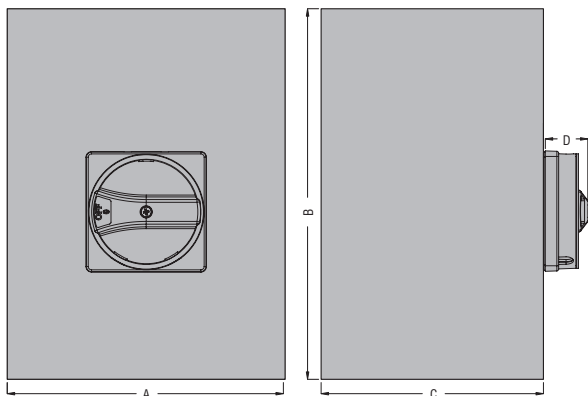
GAZ080ET6 - GAZ125ET6 - GAZ160ET6 - GAZ080ET8 - GAZ125ET8 - GAZ160ET8



GAZ125... - GAZ063...UL - GAZ125...UL - GAZ125... - GAZ160... - GAZ080UL...GAZ125...UL - GAZ3...

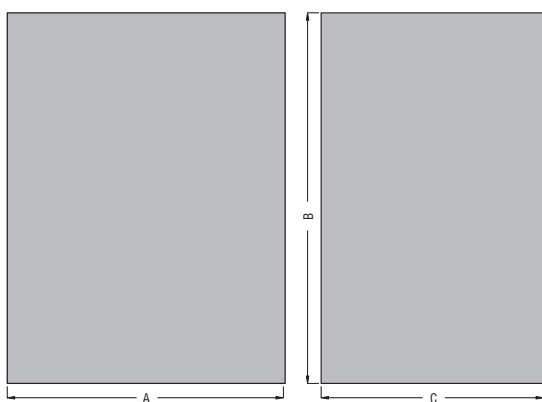


ROZŁĄCZNIKI IZOLACYJNE I UKŁADY PRZEŁĄCZNE STEROWANE RĘCZNIE W OBUDOWIE Z METALU I STALI NIERDZEWNEJ INOX AISI 304



Typ	A	B	C	D
GAZM016...GAZM100...	150	200	120	23
GAZM125...GAZM160...	200	300	120	23
GAZM016E...GAZM063SAE...	150	200	120	35
GAZM063ET6...GAZM160ET6...	200	300	120	35
GAZM063ET8...GAZM160ET8...	300	400	120	35
GAZS016...GAZS100...	150	200	120	23
GLZM0160...GLZM0315...	300	400	250	45,7
GLZM0160E...GLZM0315E...	300	400	250	45,7

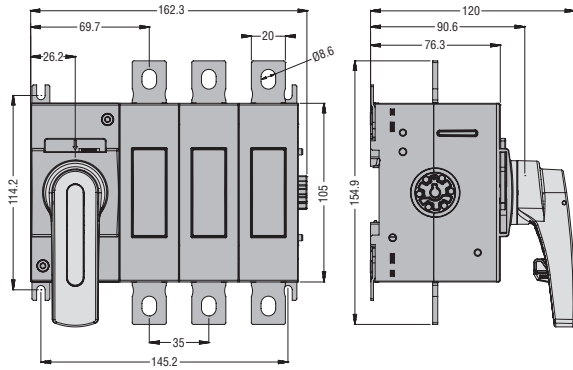
PUSTE OBUDOWY



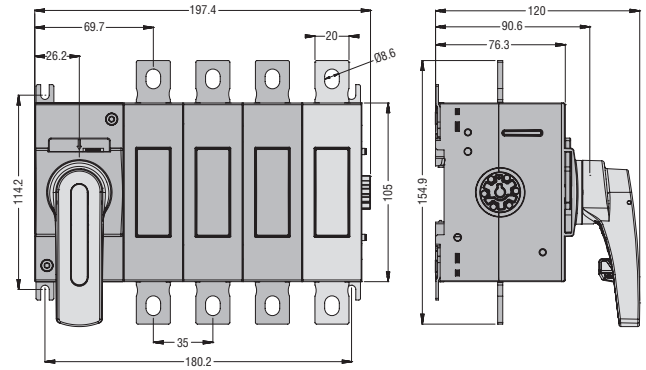
Typ	A	B	C
GAZM1	150	200	120
GAZM2	200	300	120
GAZM3	300	400	120
GAZS1	150	200	120
GLZM1	300	400	250

ROZŁĄCZNIKI IZOLACYJNE SERII GL OD 100A DO 1000A

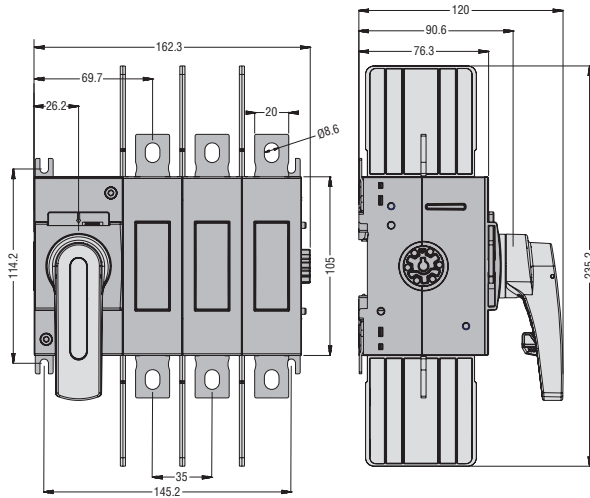
GL0160C1...GL0315C1



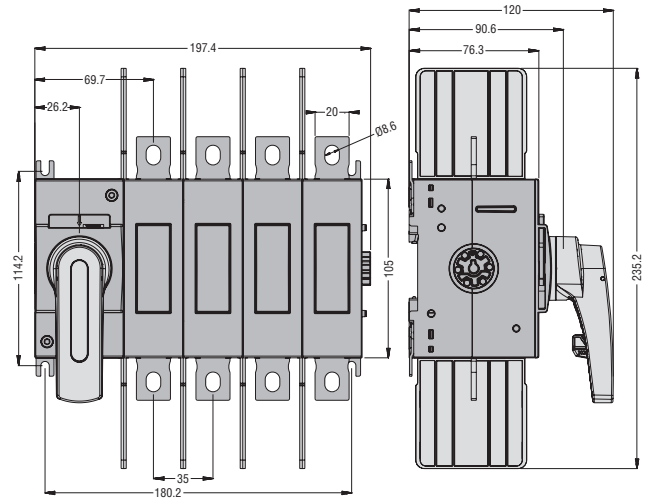
GL0160C1...GL0315C1 z 4 polem GLX420315



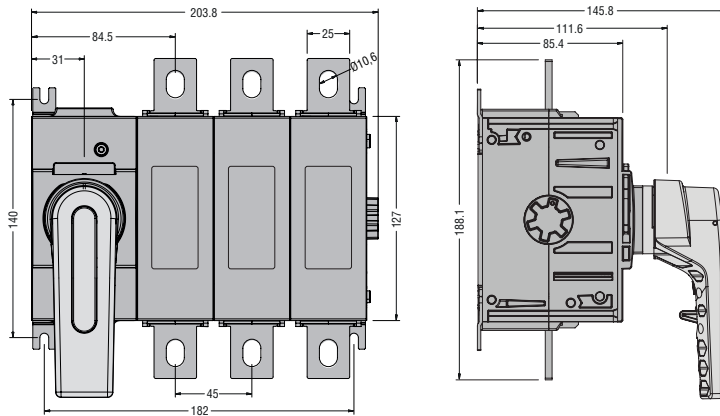
GL0100C1UL - GL0200C1UL



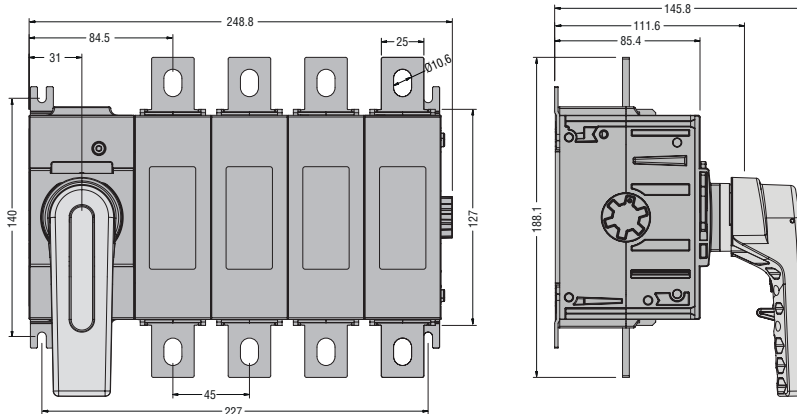
GL0100C1UL - GL0200C1UL z 4 polem GLX420100UL - GLX420200UL



GL0320C1...GL0500C1



GL0320C1...GL0500C1 z 4 polem GLX420320...0500

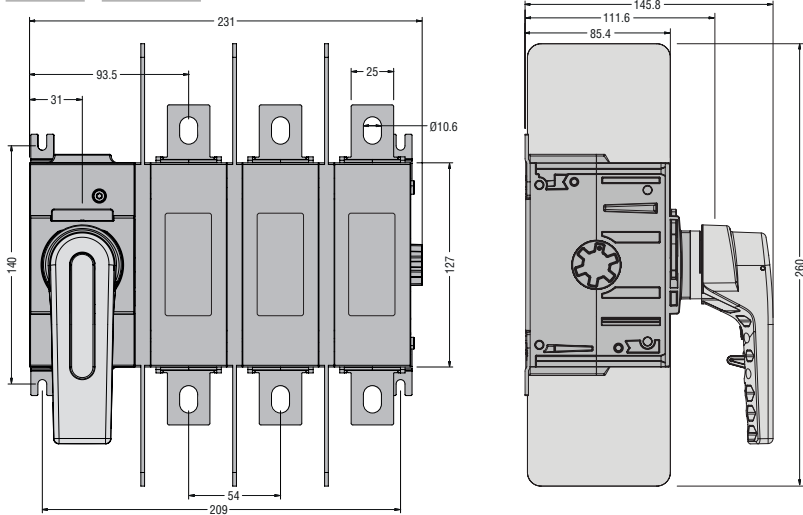


14 Rozłączniki izolacyjne

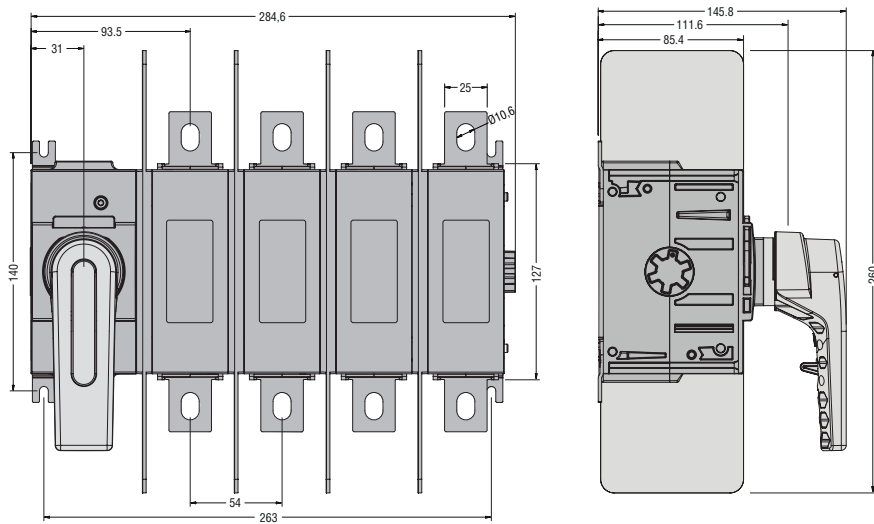
Wymiary [mm]

INDEKS

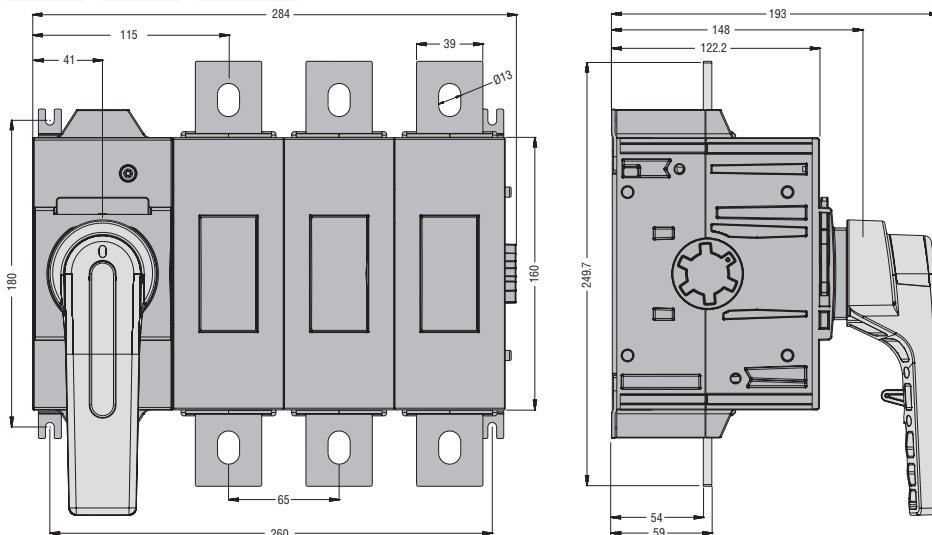
GL0630C1 - GL0400C1UL



GL0630C1 - GL0400C1UL z 4 polem GLX420630 - GLX420400UL



GL0631C1 - GL0800C1 - GL0600C1UL

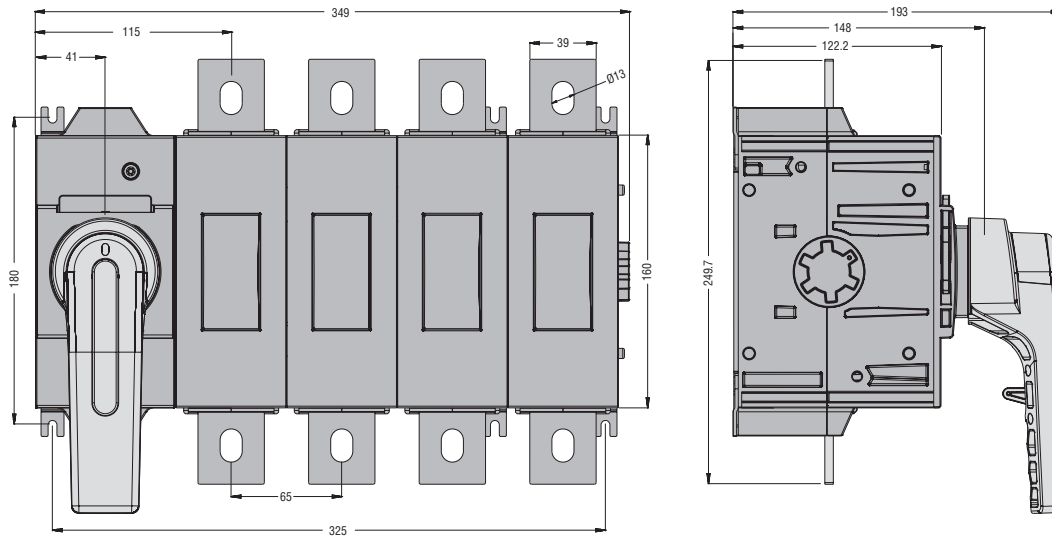


14 Rozłączniki izolacyjne

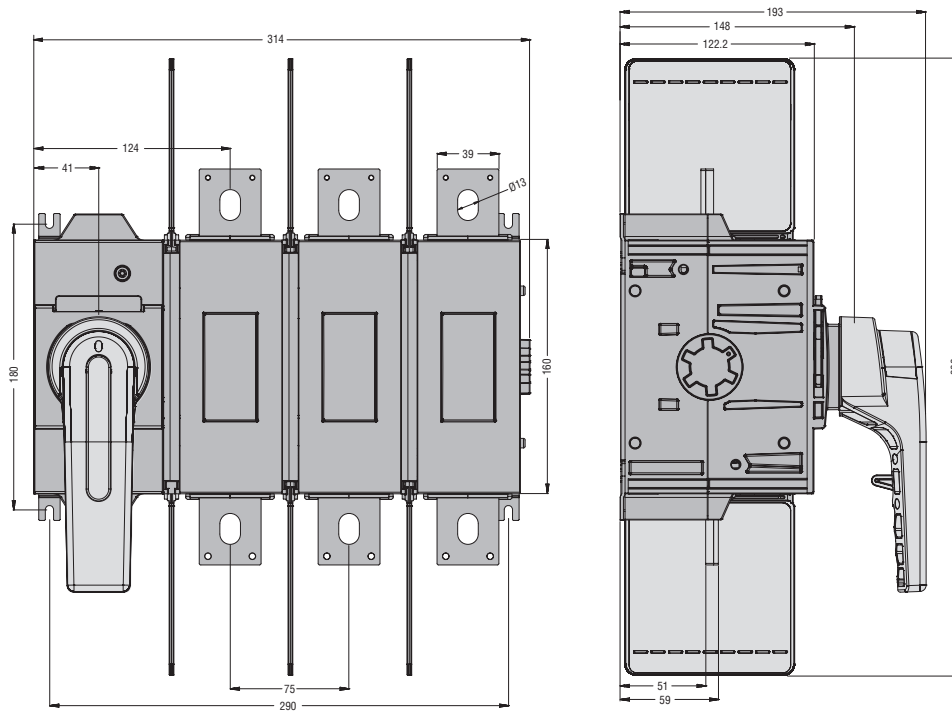
Wymiary [mm]

INDEKS

GL0631C1 - GL0800C1 z 4 polem **GLX420631 - GLX420800**
GL0600C1UL z 4 polem **GLX420600UL**



GL1000C1 - GL0800C1UL

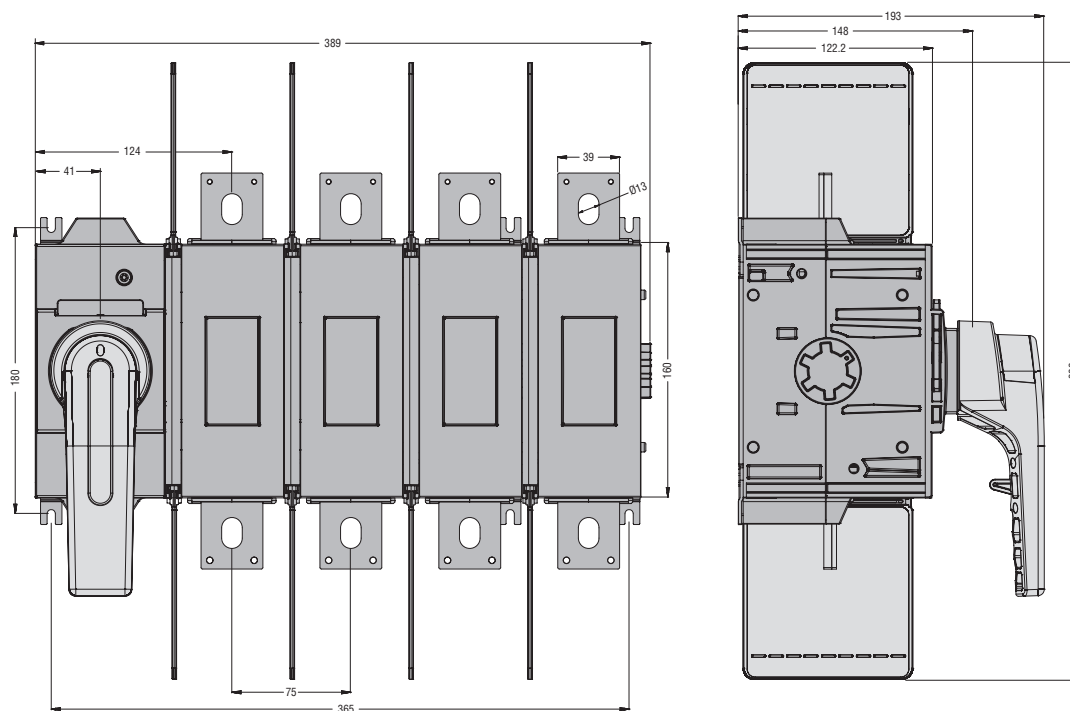


14 Rozłączniki izolacyjne

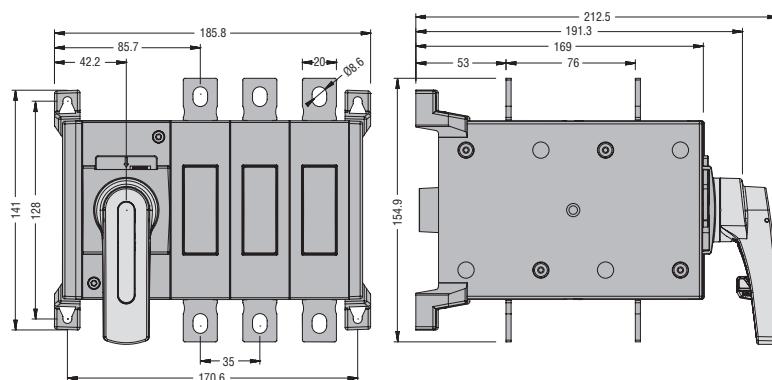
Wymiary [mm]

INDEKS

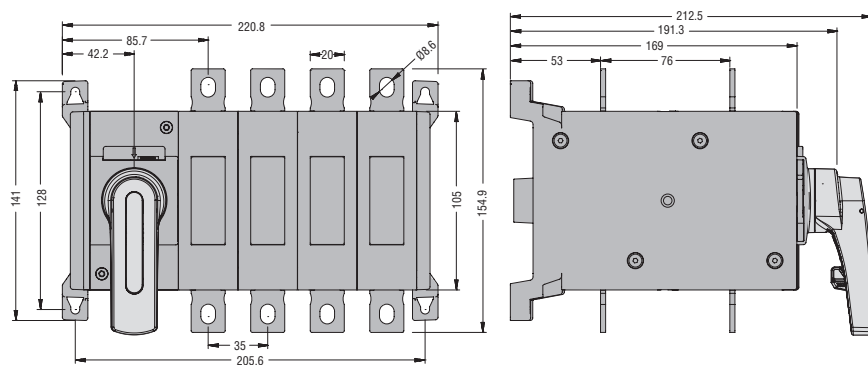
GL1000C1 z 4 polem GLX421000
 GL0800C1UL z 4 polem GLX420800UL



GLC0160C1...GLC0315C1



GLC0160T4C1...GLC0315T4C1

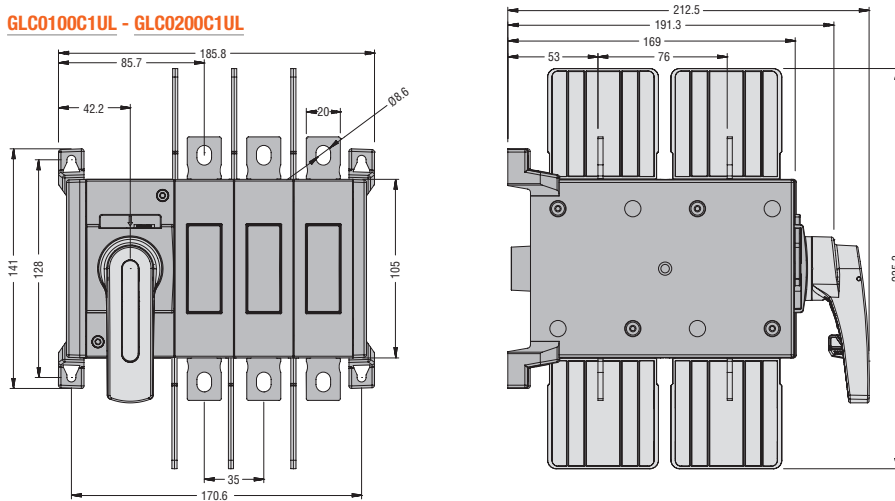


14 Rozłączniki izolacyjne

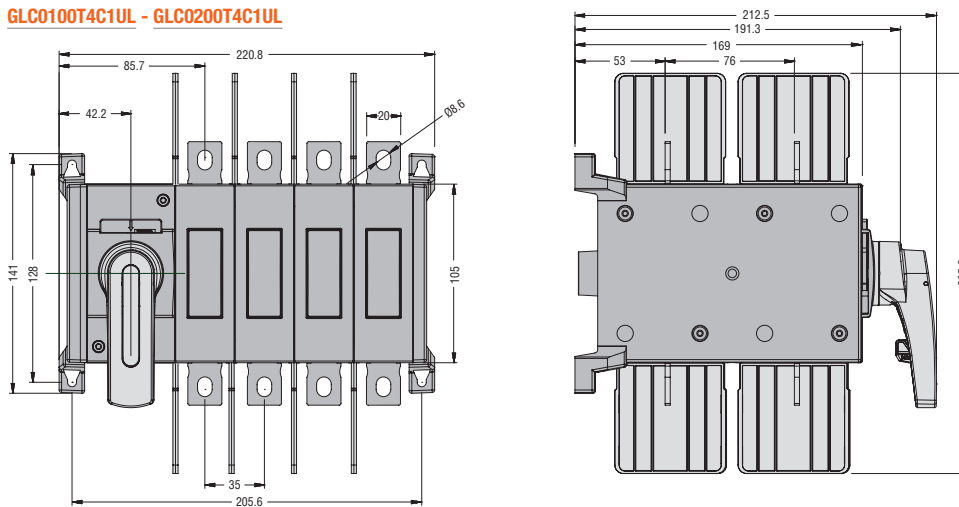
Wymiary [mm]

INDEKS

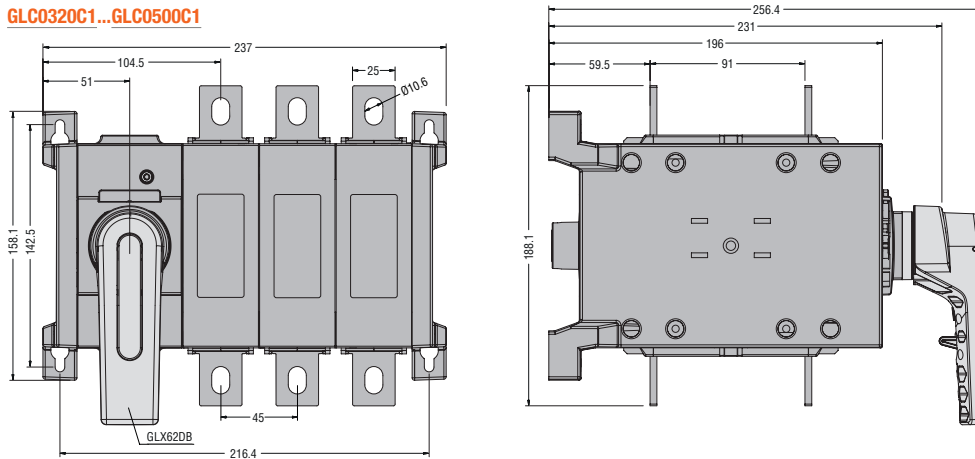
GLC0100C1UL - GLC0200C1UL



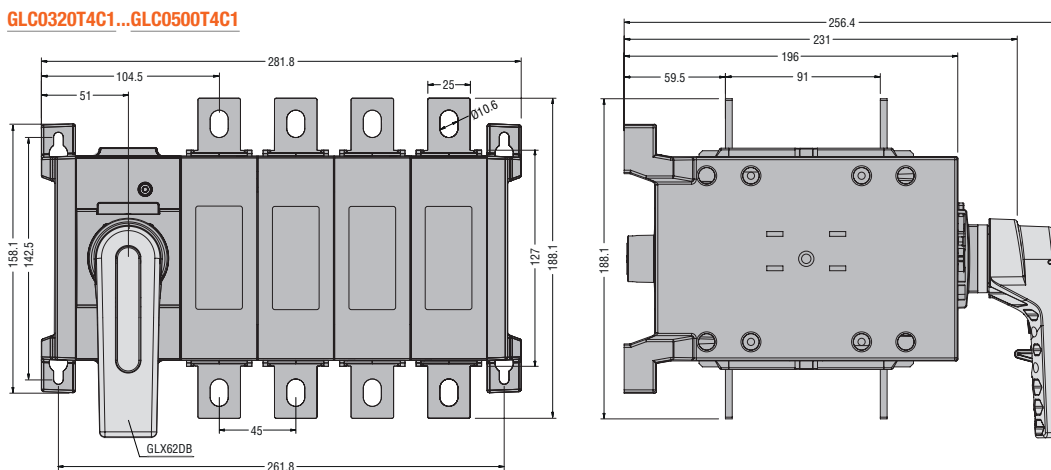
GLC0100T4C1UL - GLC0200T4C1UL



GLC0320C1...GLC0500C1



GLC0320T4C1...GLC0500T4C1

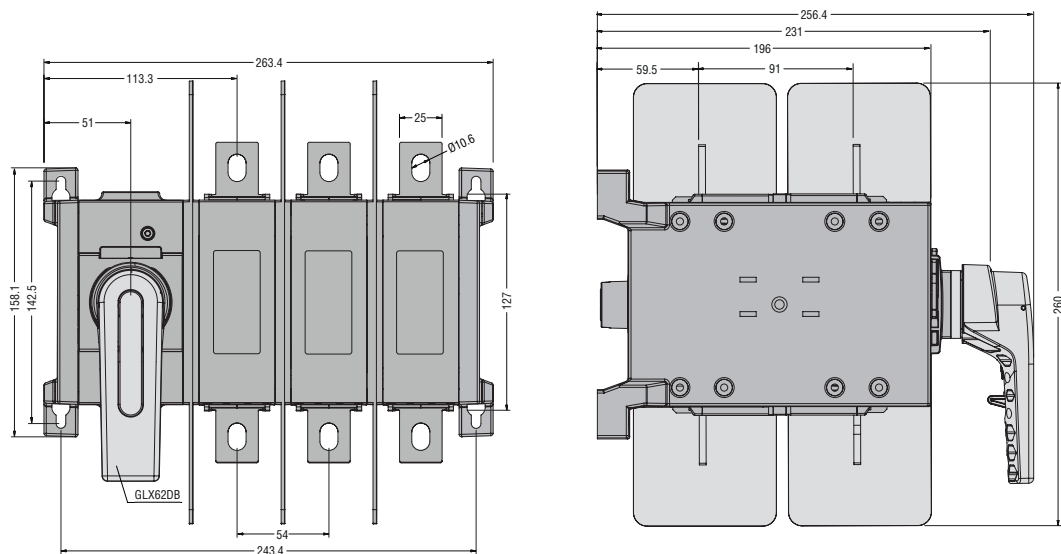


14 Rozłączniki izolacyjne

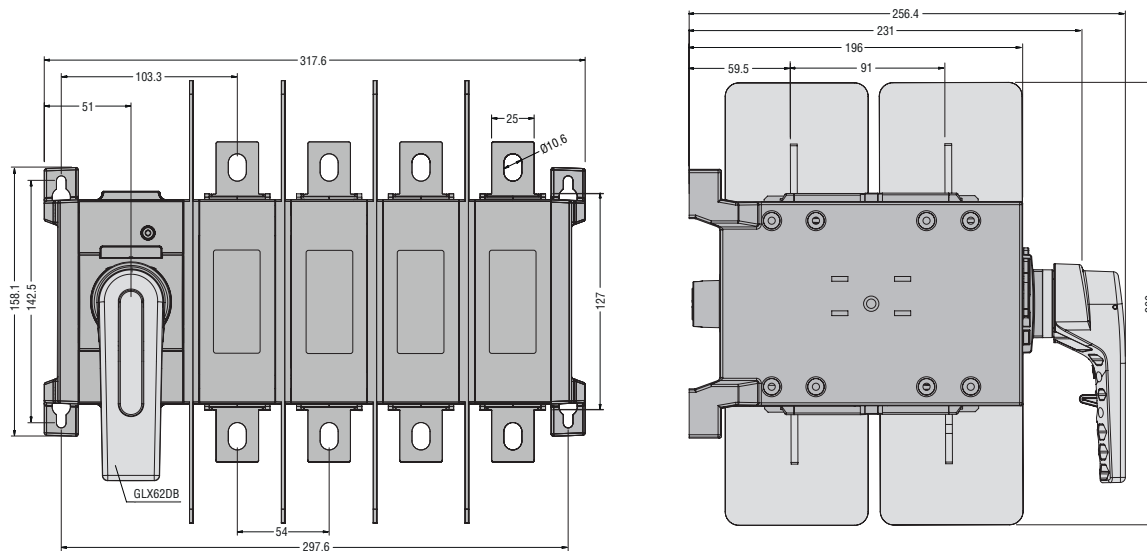
Wymiary [mm]

INDEKS

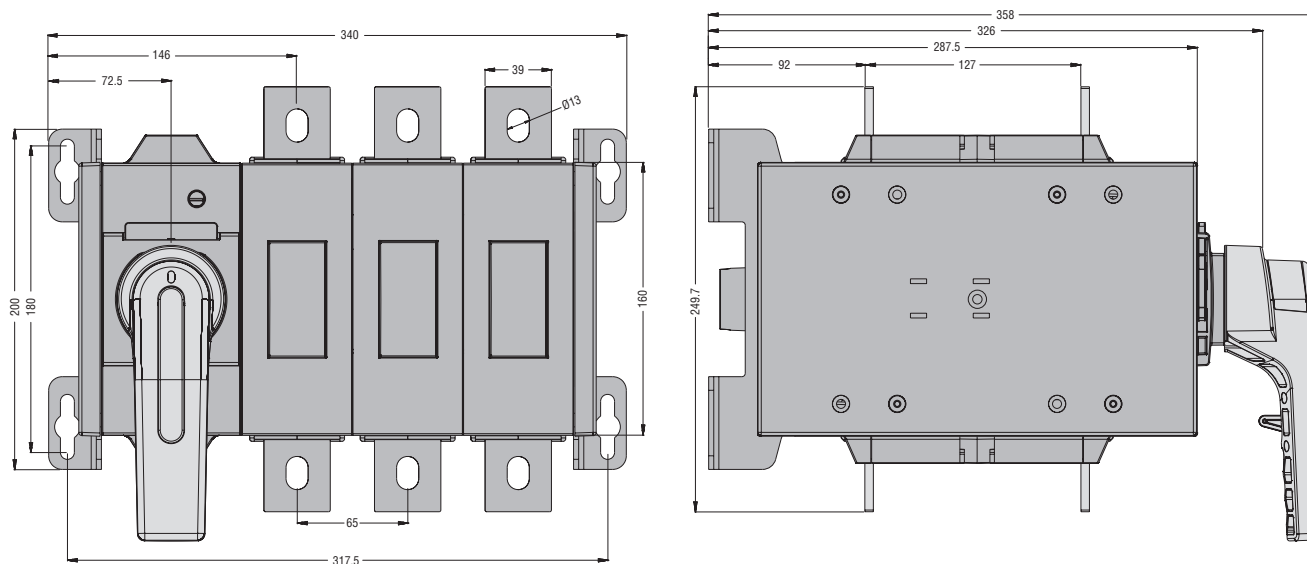
GLC0630C1 - GLC0400C1UL



GLC0630T4C1 - GLC0400T4C1UL



GLC0631C1 - GLC0800C1

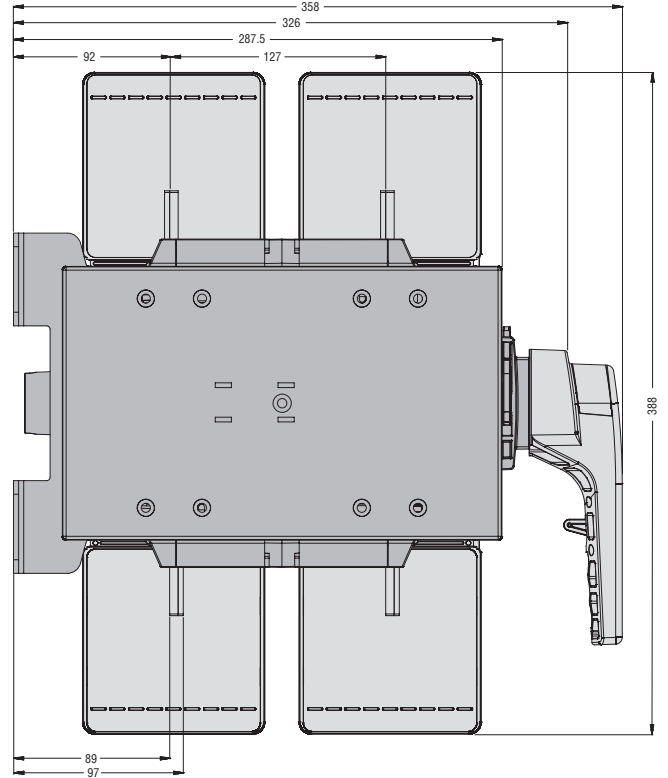
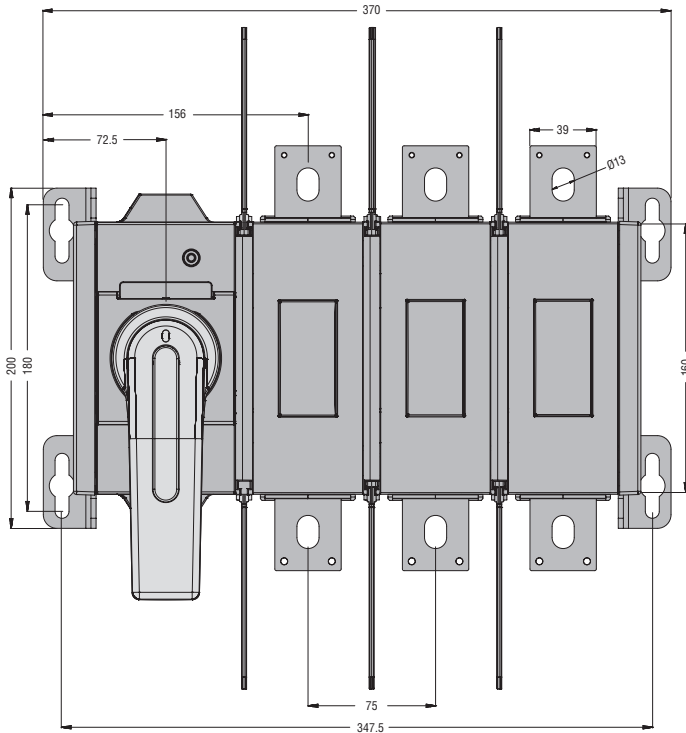


14 Rozłączniki izolacyjne

Wymiary [mm]

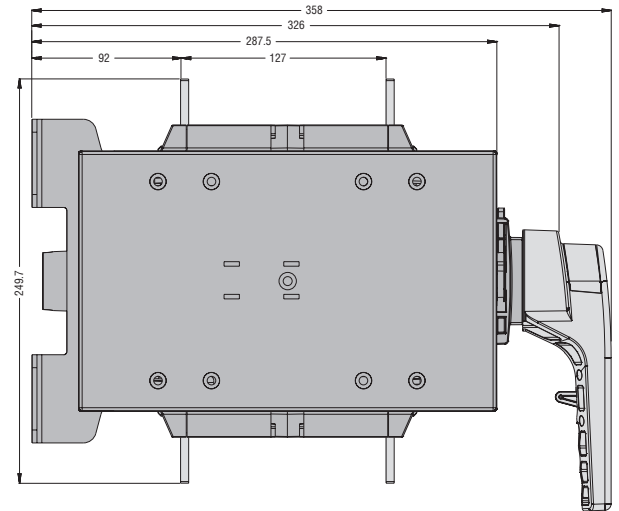
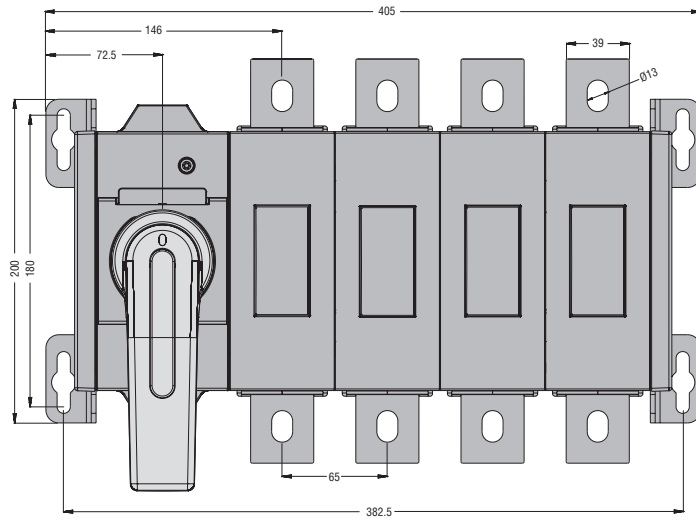
INDEKS

GLC1000C1

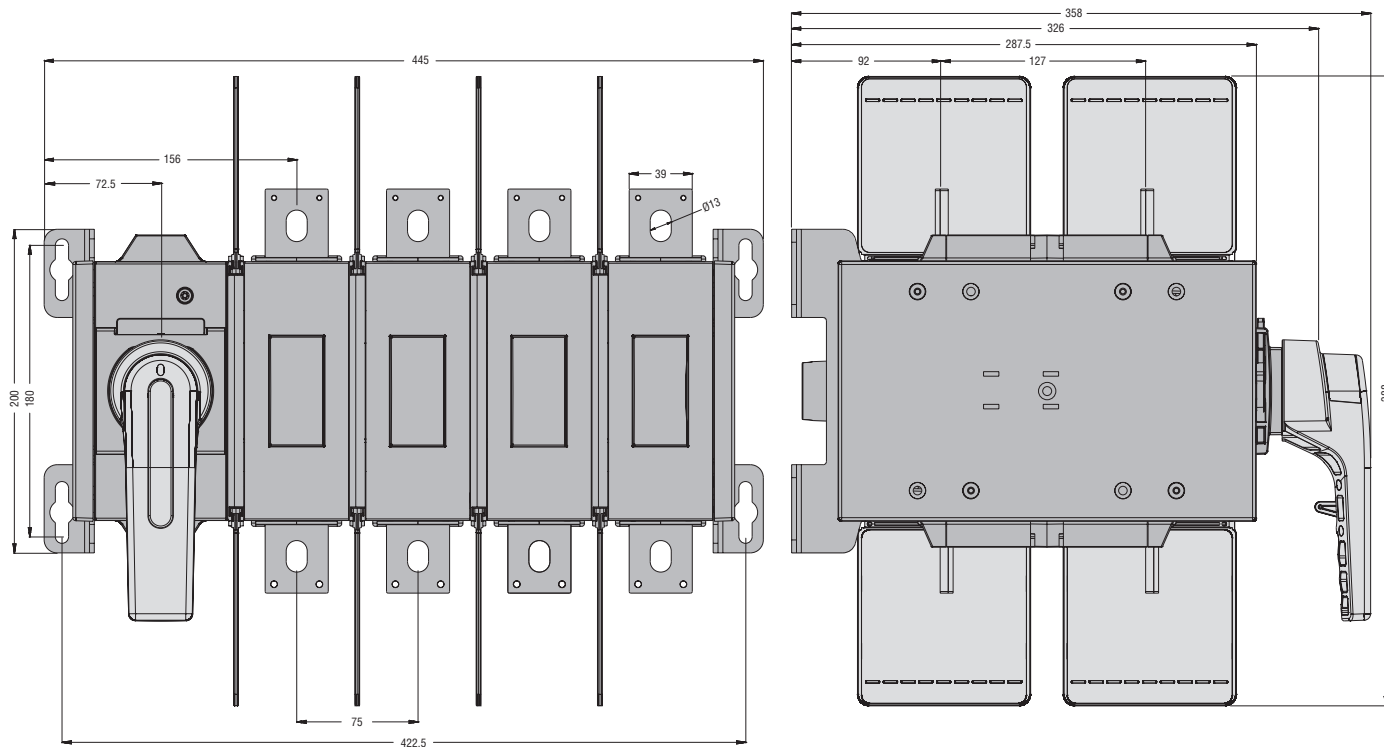


14

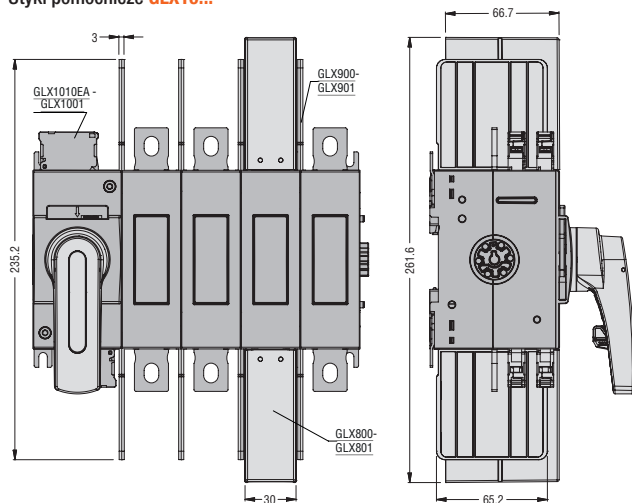
GLC0631T4C1 - GLC0800T4C1



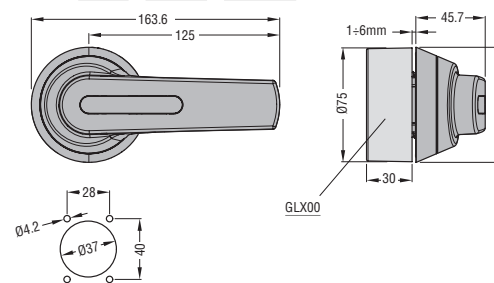
GLC1000T4C1



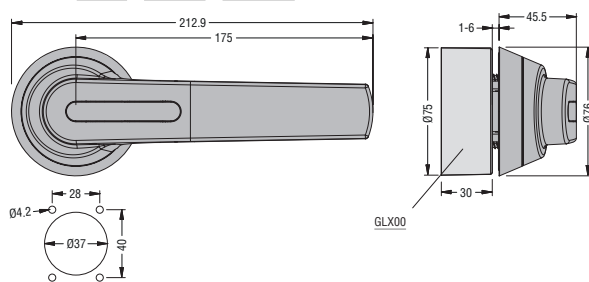
Ośłony 1 polowe GLX800 - GLX801
Separatory faz GLX900 - GLX901
Styki pomocnicze GLX10...



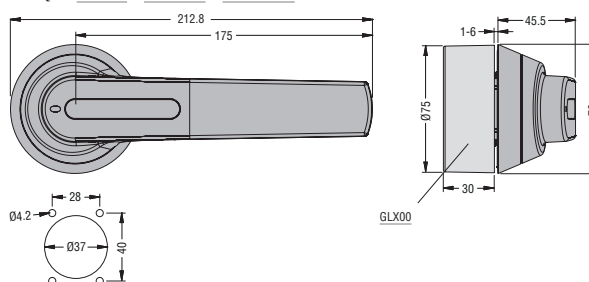
Pokręta GLX61 - GLX61B - GLX61CB



Pokręta GLX62 - GLX62B - GLX62CB



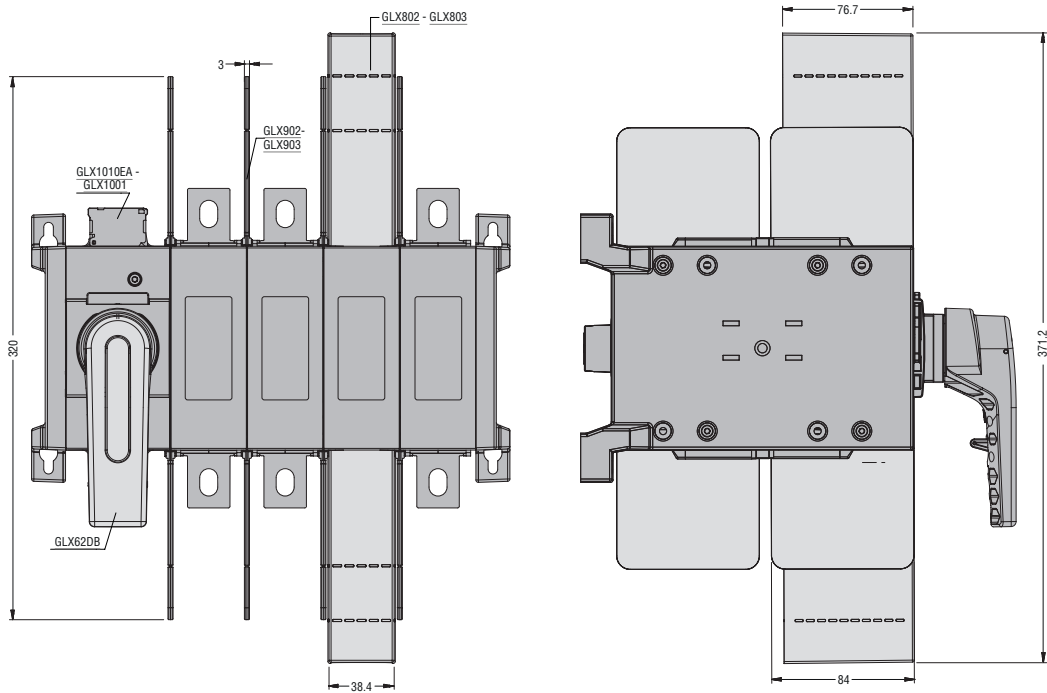
Pokręta GLX63 - GLX63B - GLX63CB



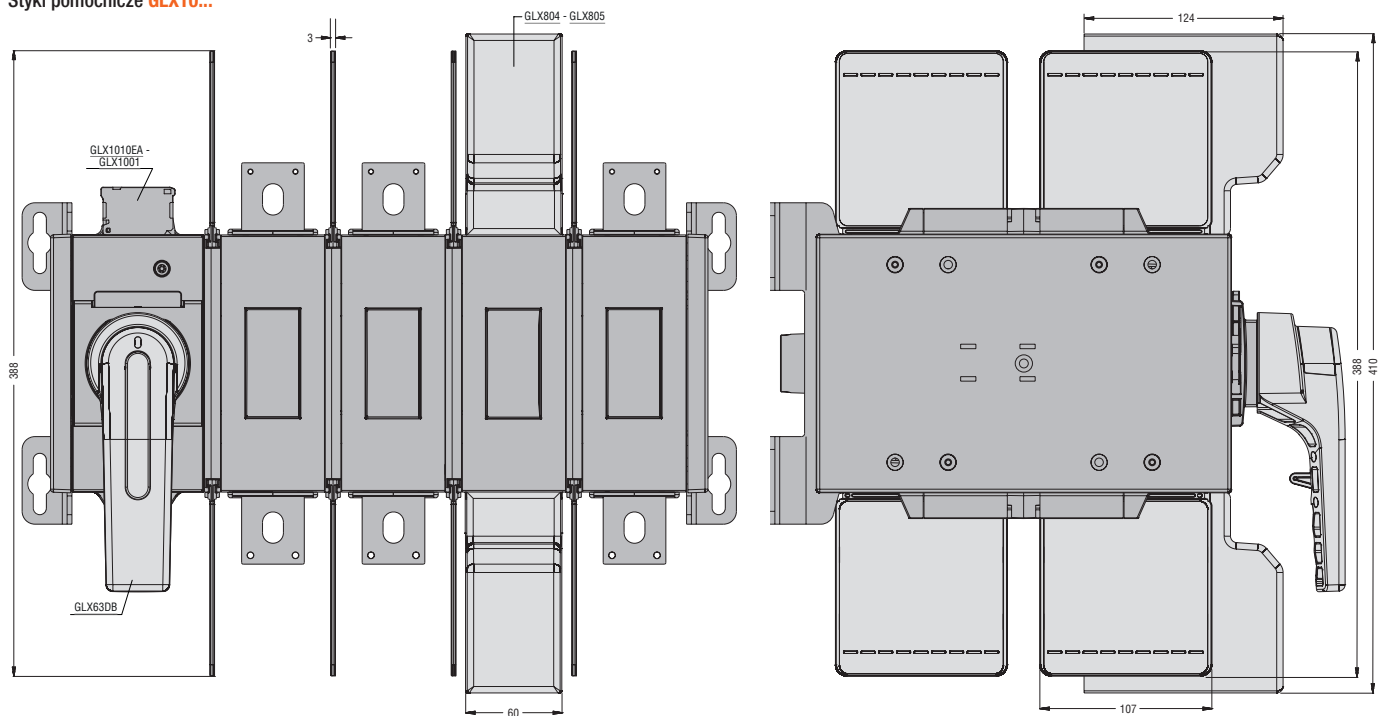
14 Rozłączniki izolacyjne

Wymiary [mm]

Oslony 1 polowe **GLX802 - GLX803**
 Separatory faz **GLX902 - GLX903**
 Styki pomocnicze **GLX10...**



Oslony 1 polowe **GLX804 - GLX805**
 Separatory faz **GLX904 - GLX905**
 Styki pomocnicze **GLX10...**

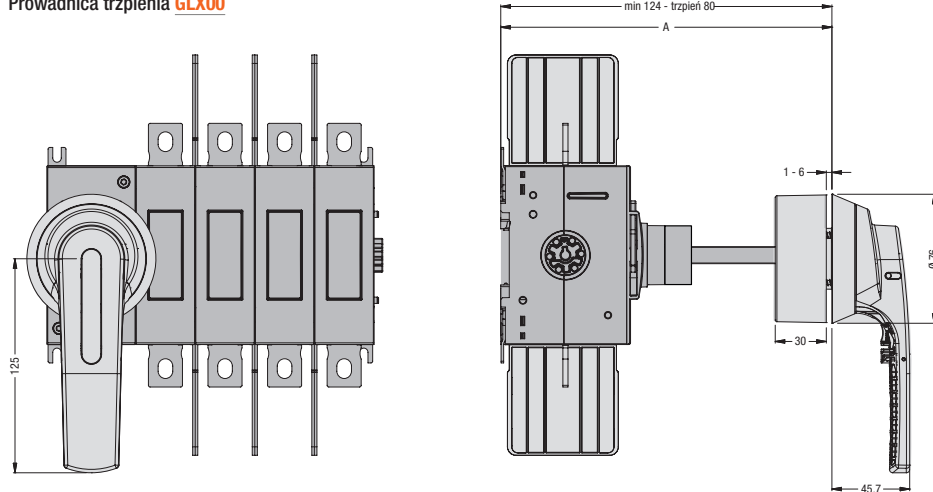


14 Rozłączniki izolacyjne

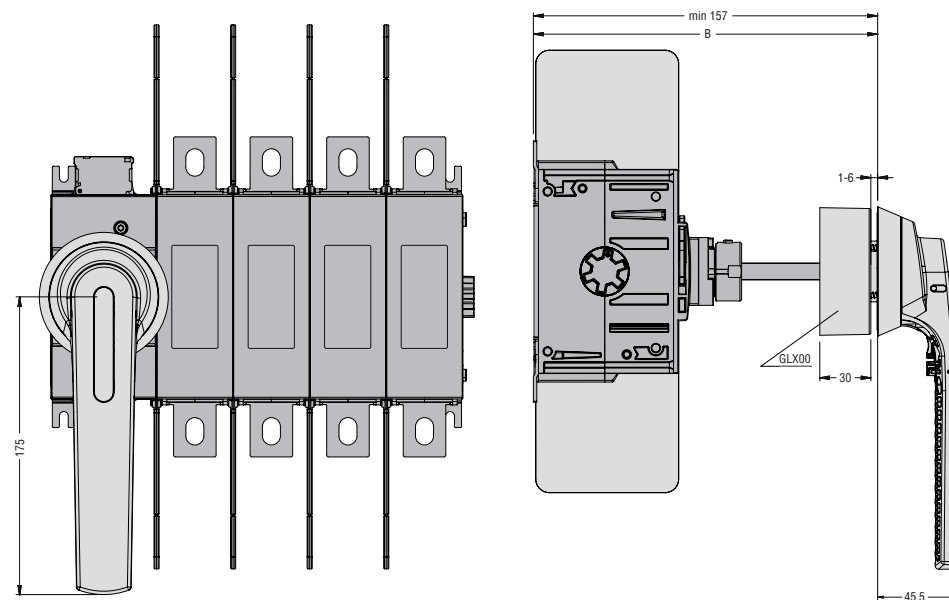
Wymiary [mm]

INDEKS

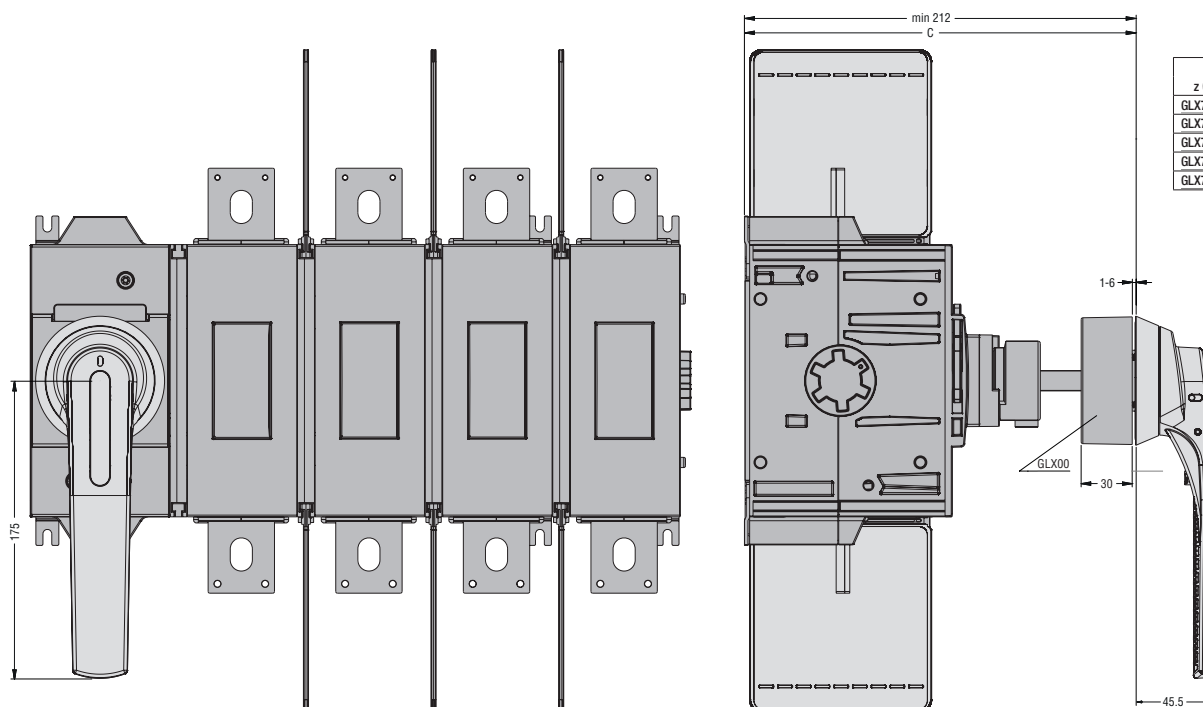
Trzpień **GLX7...**
Prowadnica trzpień **GLX00**



GLX7...S10 z GL0100...GL0315	A [mm] min. maks.
GLX7150S10	124...194
GLX7200S10	124...244
GLX7300S10	124...344
GLX7400S10	124...444
GLX7500S10	124...544



GLX7...S10 z GL0320...GL0630	B [mm] min. maks.
GLX7150S10	157...227
GLX7200S10	157...277
GLX7300S10	157...377
GLX7400S10	157...477
GLX7500S10	157...577



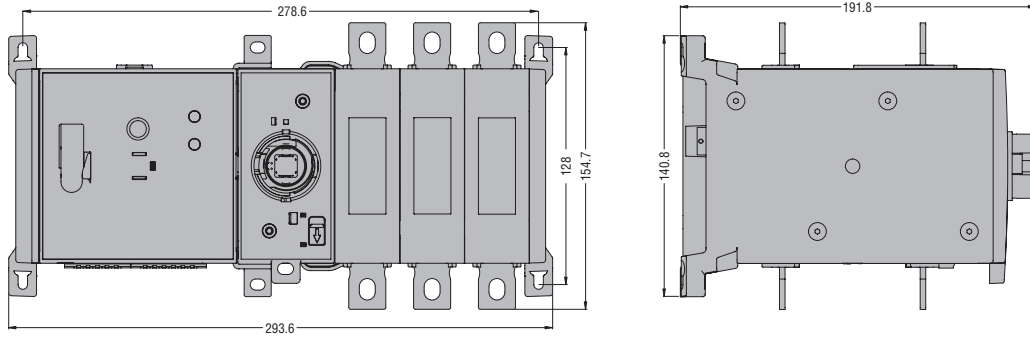
GLX7...S12 z GL0631...GL1000	C [mm] min. maks.
GLX7150S12	212...232
GLX7200S12	212...282
GLX7300S12	212...382
GLX7400S12	212...482
GLX7500S12	212...582

14 Rozłączniki izolacyjne

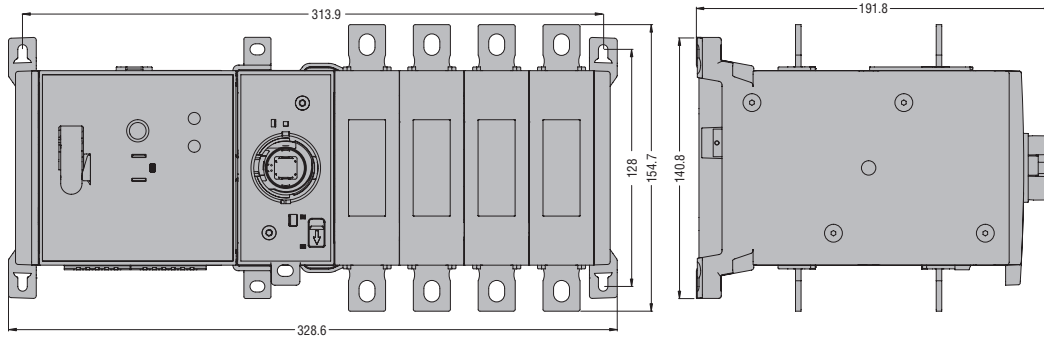
Wymiary [mm]

INDEKS

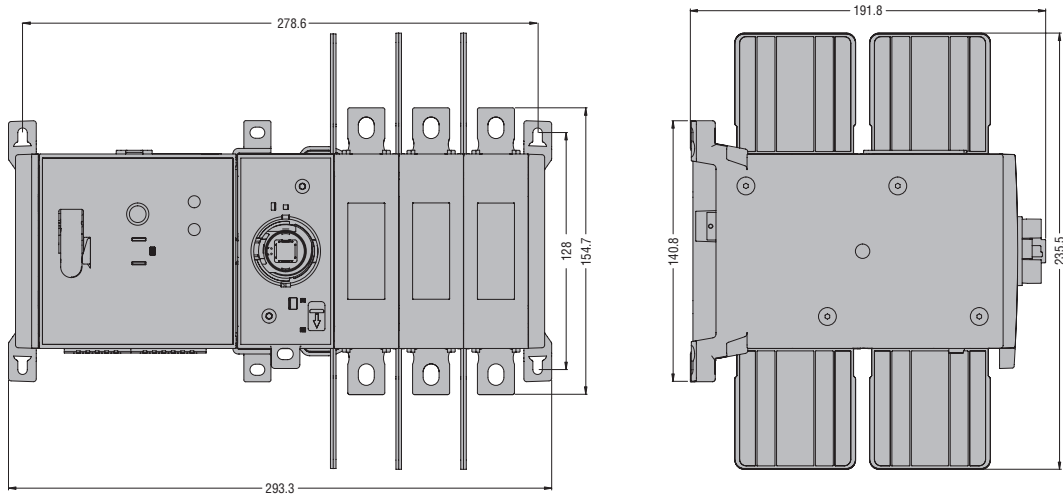
GLCMB0125...GLCMB0315...



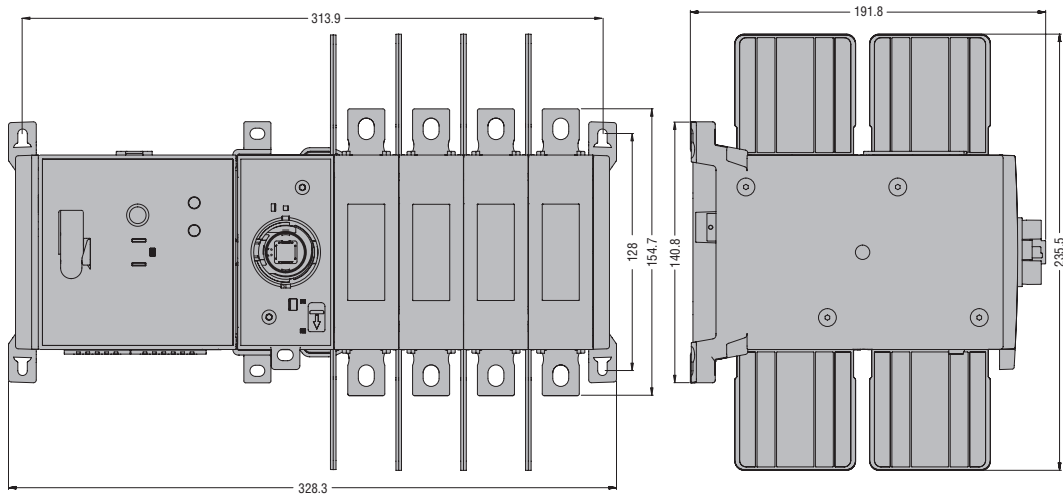
GLCMB0125T4...GLCMB0315T4...



GLCMB0100...UL - GLCMB0200...UL



GLCMB0100T4...UL - GLCMB0200T4...UL

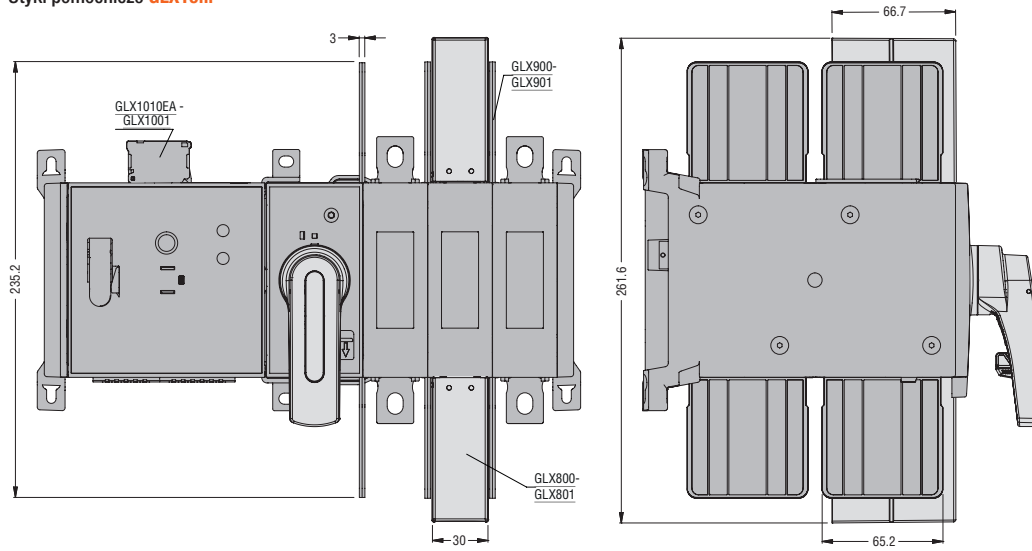


14 Rozłączniki izolacyjne

Wymiary [mm]

INDEKS

Ostony 1 polowe **GLX800 - GLX801**
Separatory faz **GLX900 - GLX901**
Styki pomocnicze **GLX10...**

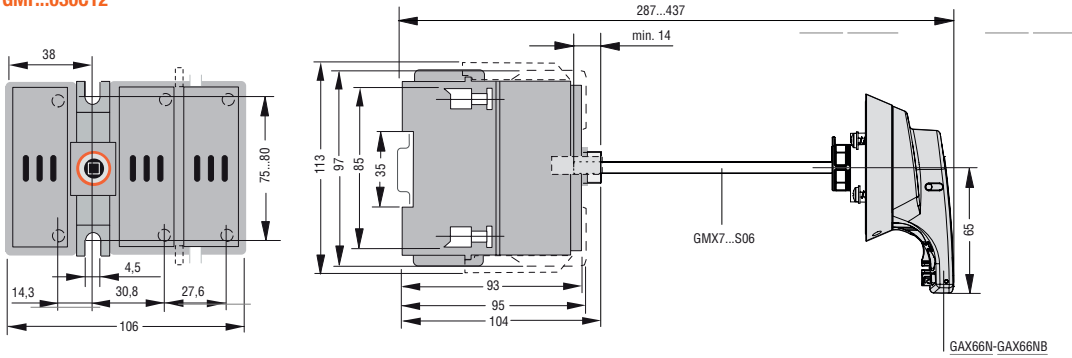


14 Rozłączniki izolacyjne

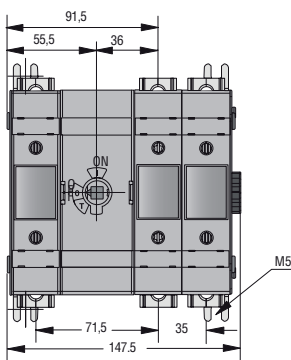
Wymiary [mm]

INDEKS

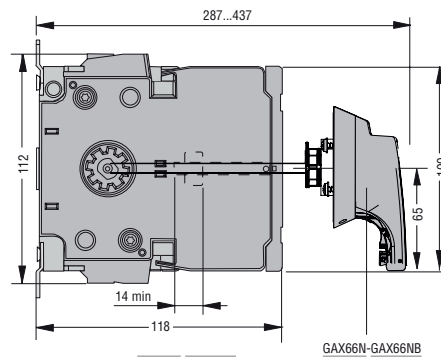
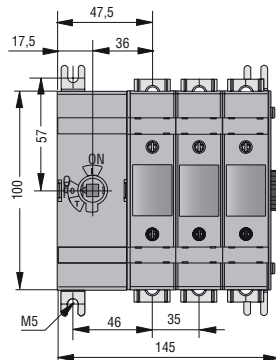
ROZŁĄCZNIKI IZOLACYJNE SERII GM OD 30A DO 800A
GMF...030C12



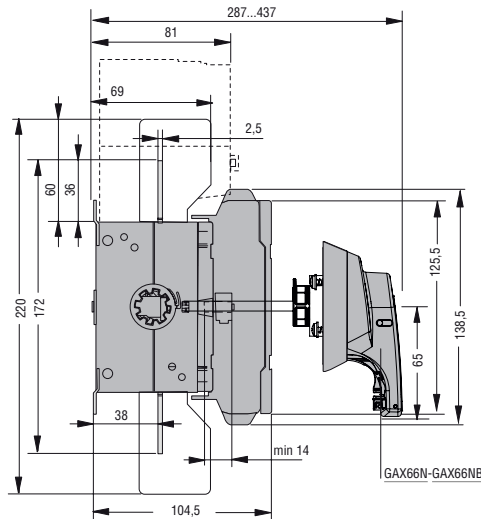
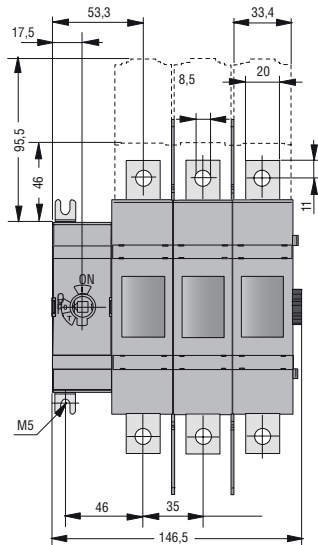
GMFJ060C12



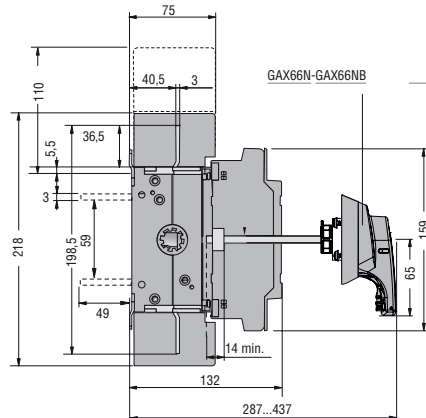
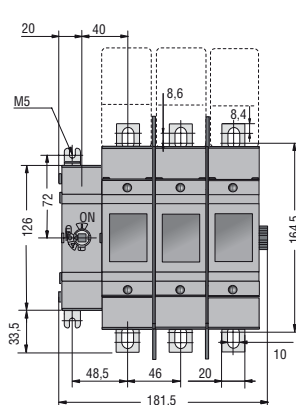
GMFJ060C03



GMFJ100C03



GMFJ200C03

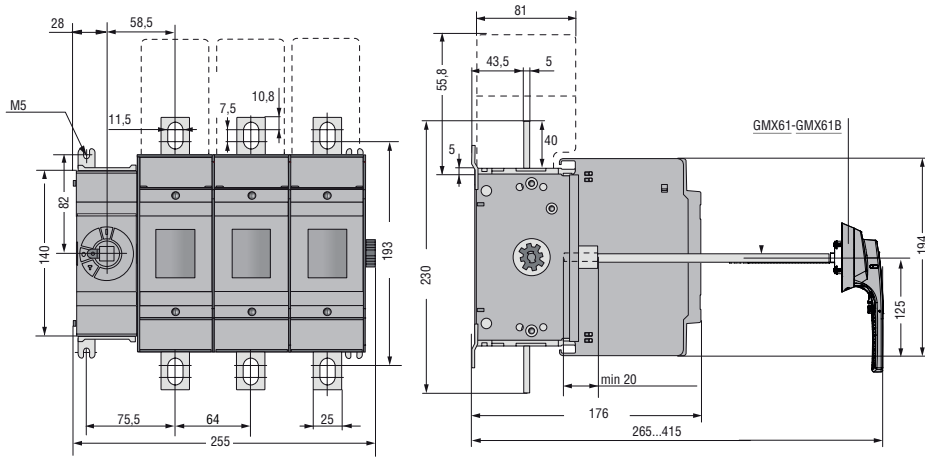


14 Rozłączniki izolacyjne

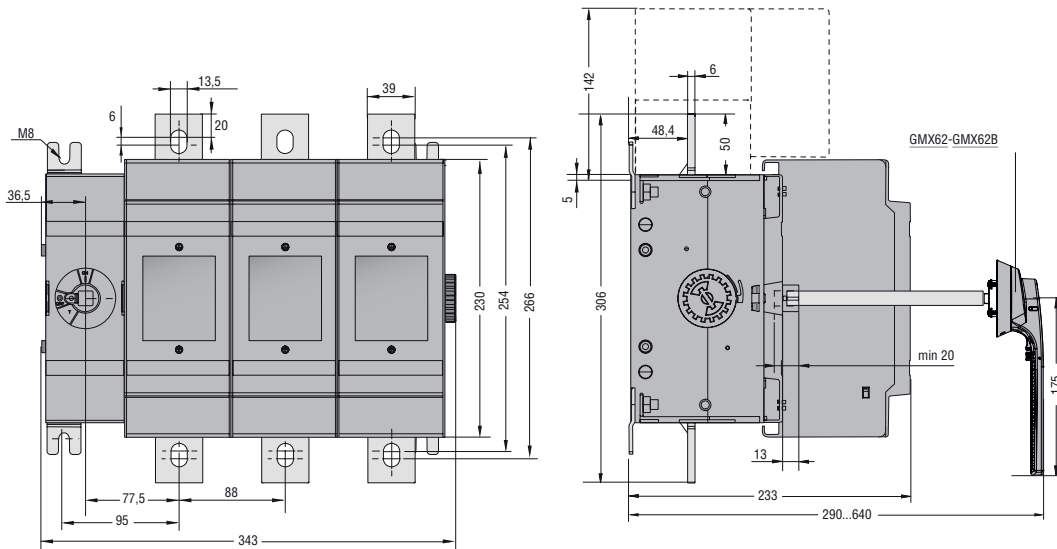
Wymiary [mm]

INDEKS

GMFJ400C03



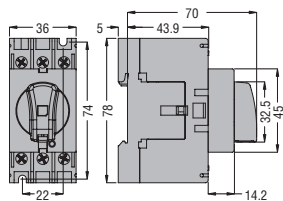
GMFJ600C03 - GMFJ800C03



ROZŁĄCZNIKI IZOLACYJNE SERII GA

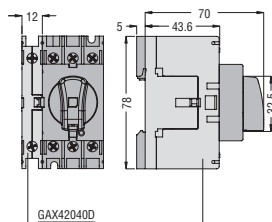
Przełączanie bezpośrednie

GA040D



4 pole

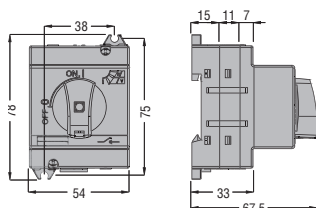
GAX42040D



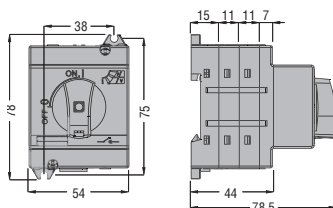
ROZŁĄCZNIKI IZOLACYJNE SERII GD

Przełączanie bezpośrednie

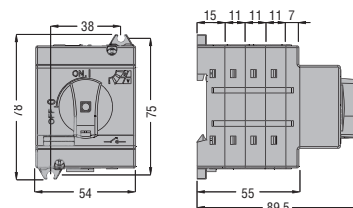
GD...AT2



GD...AT3



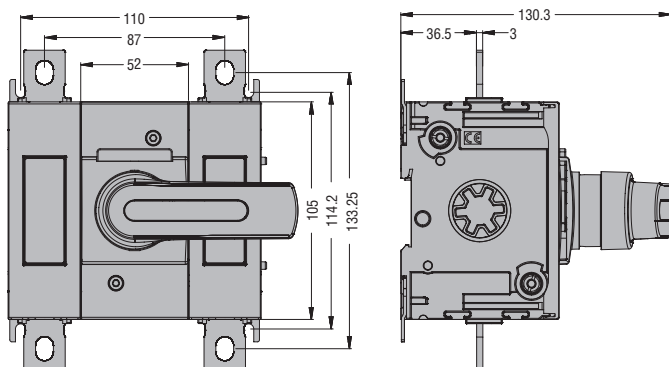
GD...AT4



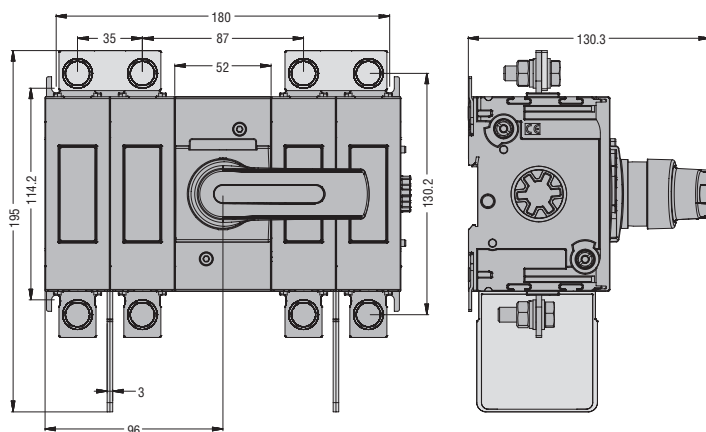
ROZŁĄCZNIKI IZOLACYJNE SERII GLD

Przełączanie bezpośrednie

GLD...T2C3



GLD...T4C3

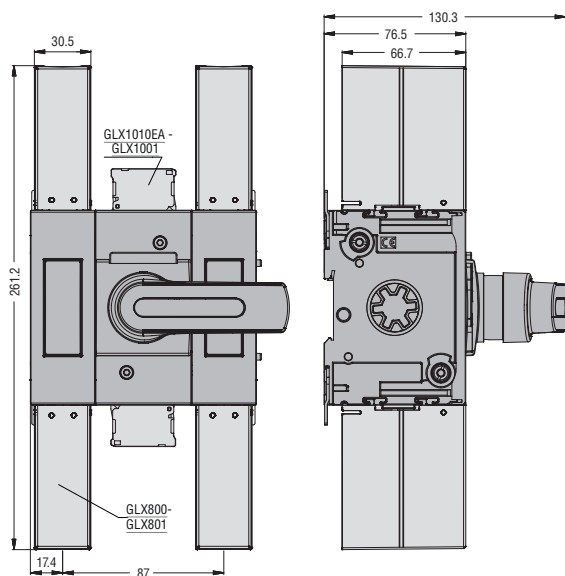


14 Rozłączniki izolacyjne

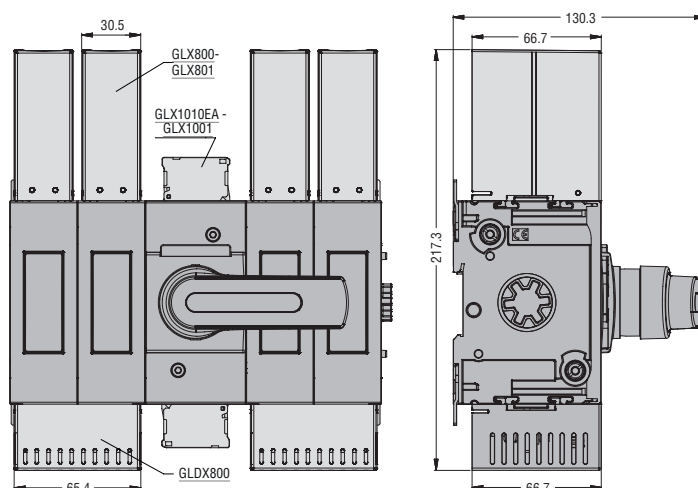
Wymiary [mm]

INDEKS

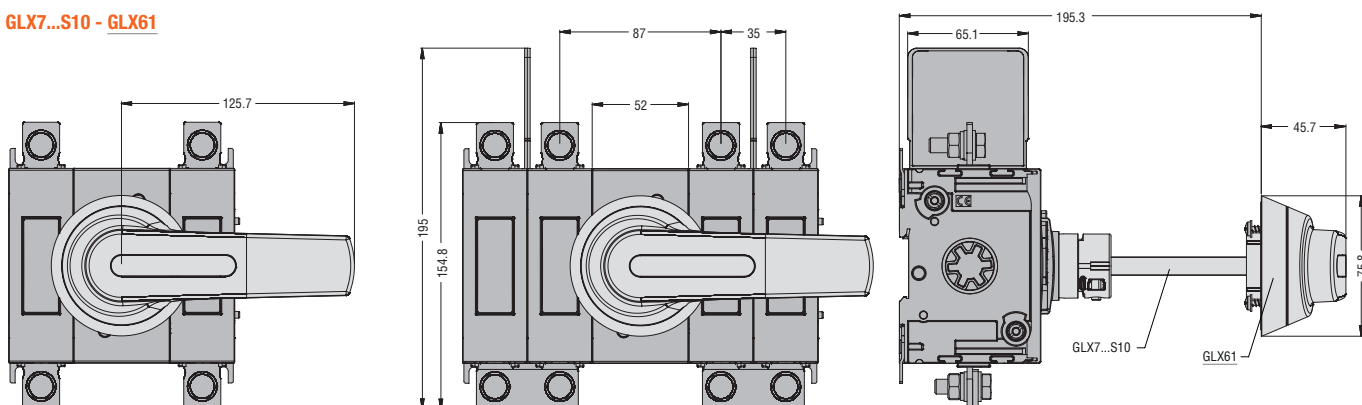
GLX10...GLX800 - GLX801



GLX10... - GLX800 - GLX801 - GLDX800



GLX7...S10 - GLX61



ROZŁĄCZNIKI IZOLACYJNE SERII GA OD 16A DO 160A W OBUDOWIE LUB BEZ

Rozłączniki 3 polowe

GA016...GA160A.../C
GAZ016...GAZ160/B
GAZ016UL...GAZ125UL
GAZM016...GAZM160/B
GAZS016...GAZS100/B

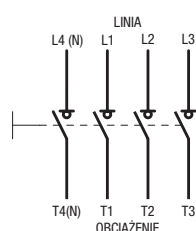
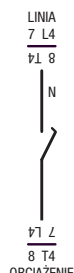
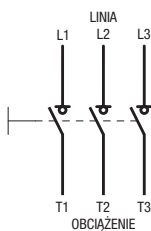
4 pole

GAX42...

GAX41...

Rozłączniki 4 polowe

GAZ016T4...GAZ160T4/B
GAZ016T4UL...GAZ125T4UL
GAZM016T4...GAZM160T4/B



WYPOSAŻENIE DODATKOWE I AKCESORIA

Styki pomocnicze

GAX1011...

GAX1020

GAX11... - GAX12...

Biegun N

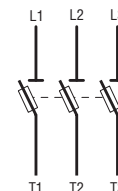
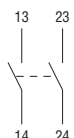
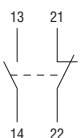
GAX31... - GAX32...

Biegun uziemienia

GAX33... - GAX34...

Podstawy bezpieczników

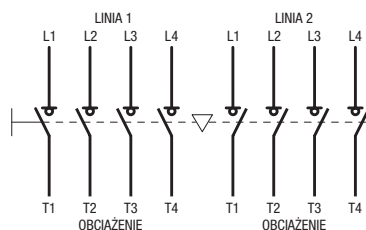
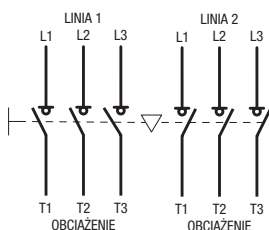
GAX391 - GAX391UL



UKŁADY PRZEŁĄCZNE STEROWANE RĘCZNIE W OBUDOWIE LUB BEZ

3 polowe **GA...ET6**

4 polowe **GA...ET8**



ROZŁĄCZNIKI IZOLACYJNE SERII GL OD 160 DO 1000A W OBUDOWIE LUB BEZ

Rozłączniki 3 polowe

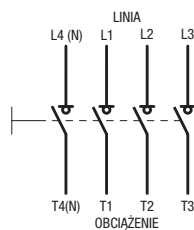
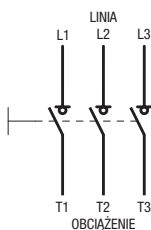
GL0100...GL1000...
GLZM0160...GLZM0315/B

4 pole

GLX42...

Rozłączniki 4 polowe

GLZM0160T4...GLZM0315T4/B



WYPOSAŻENIE DODATKOWE I AKCESORIA

Styki pomocnicze
GLX1010EA

GLX1001



Biegun N

GLX300 - GLX302 - GLX304 - GLX306



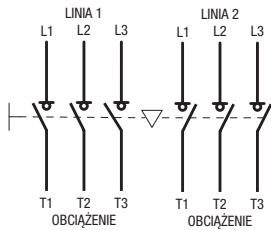
Biegun uziemienia

GLX301 - GLX303 - GLX305 - GLX307

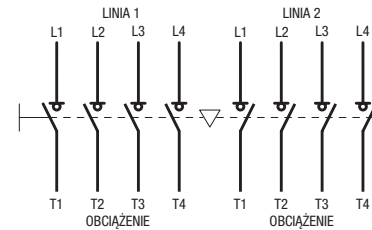


UKŁADY PRZEŁĄCZNE STEROWANE RĘCZNIE SERII GL OD 160 DO 1000A W OBUDOWIE LUB BEZ

3 polowe
GLC...C1
GLZM...ET6

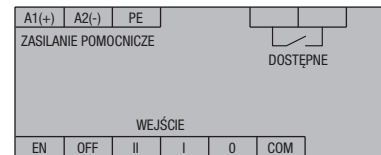


4 polowe
GLC...T4C1
GLZM...ET8



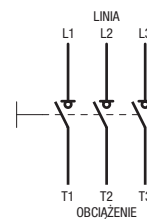
UKŁADY PRZEŁĄCZNE Z NAPĘDEM SERII GL

Napęd silnikowy
GLCMB...

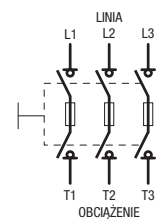


ROZĄCZNIKI IZOLACYJNE SERII GE OD 50A DO 1600A

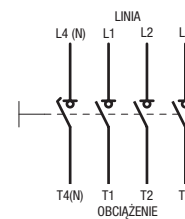
3 polowe
GE0160 - GE1600
GE0160P



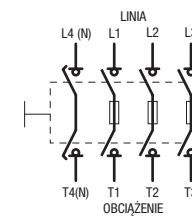
Bezpiecznikowe 3 polowe
GEF0050F - GEF0125F
GEF0063N - GEF0250N
GE0400N - GE0800N



4 polowe
GE0160T4 - GE1600T4
GE0160T4P

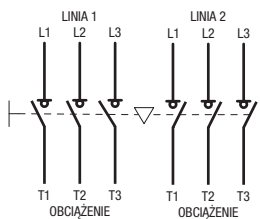


Bezpiecznikowe 4 polowe
GEF0050FT4 - GEF0125FT4
GEF0063NT4 - GEF0250NT4
GE0400NT4 - GE0800NT4

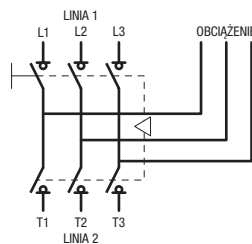


UKŁADY PRZEŁĄCZNE SERII GE OD 160 DO 3150A

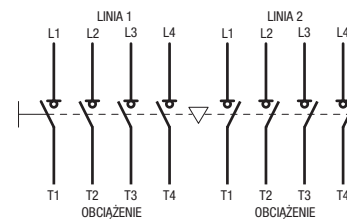
3 polowe
GE0160E - GE0200E - GE1600...3150E



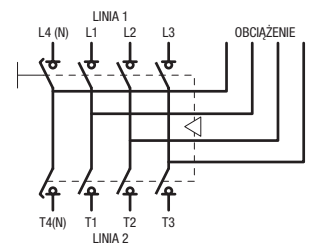
GE0201E...GE1250E



4 polowe
GE0160E4 - GE0200E4 - GE1600...3150E4



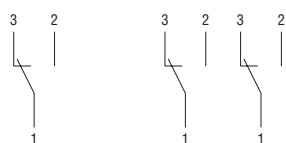
GE0201E4...GE1250E4



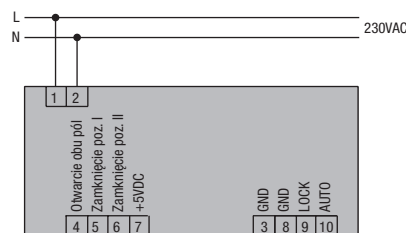
WYPOSAŻENIE DODATKOWE I AKCESORIA

Styki pomocnicze
GEX1011...

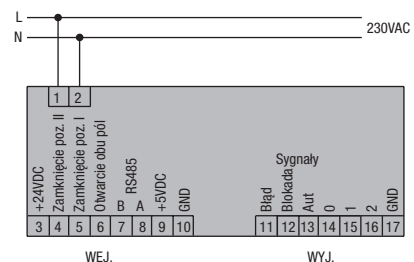
GEX1022...



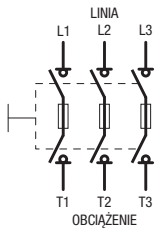
Napęd silnikowy
GEX690C - GEX691C - GEX692C



Napęd silnikowy
GEX693C - GEX694C - GEX695C



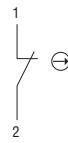
ROZŁĄCZNIKI IZOLACYJNE SERII GM OD 30A DO 800A
GM...030...GM...800



Styki pomocnicze
GMX1010



GMX1001

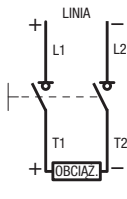


GMX1011

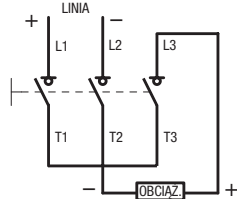


ROZŁĄCZNIKI IZOLACYJNE DO FOTOWOLTAIKI GA...D (do samodzielnego wykonania połączenia 4 pól szeregowo)

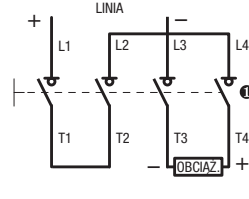
Rozłączanie jednej linii
 2 pola szeregowo



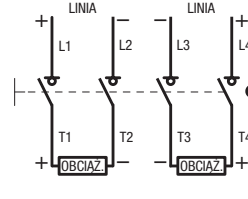
3 pola szeregowo



4 pola szeregowo



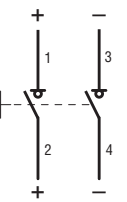
Rozłączanie dwóch linii
 2+2 pola szeregowo



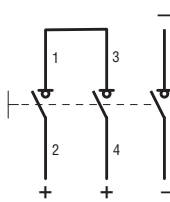
❶ Biegun dodatni podłączony po prawej stronie rozłącznika. Może być również podłączony po lewej stronie rozłącznika; co w konsekwencji pozwala na modyfikację podłączenia.

ROZŁĄCZNIKI IZOLACYJNE DO FOTOWOLTAIKI GD... (mostki w komplecie)

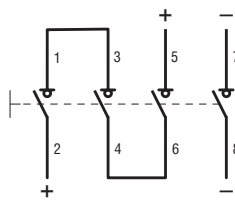
Rozłączanie jednej linii
 GD...AT2



GD...AT3

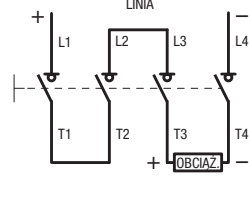


GD...AT4

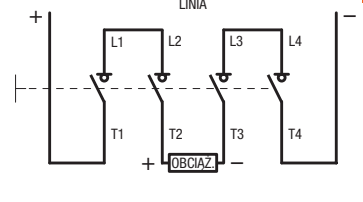


ROZŁĄCZNIKI IZOLACYJNE DO FOTOWOLTAIKI GE...DT4 (połączenia pól do samodzielnego wykonania)

Rozłączanie jednej linii
 4 pola szeregowo

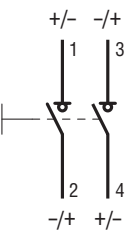


4 (2+2) pola szeregowo

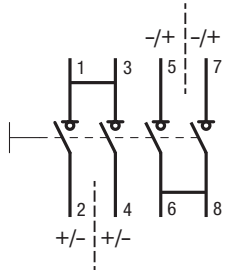
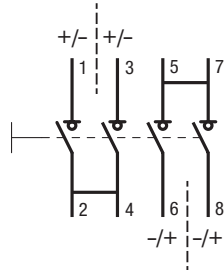
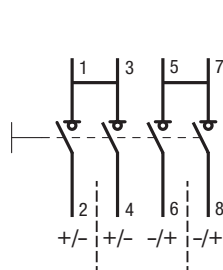
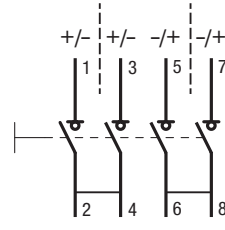


ROZŁĄCZNIKI IZOLACYJNE DO FOTOWOLTAIK GLD...

GLD...T2



GLD...T4



----- Separatory faz
 ——— Mostki

DANE TECHNICZNE WEDŁUG NORMY IEC/EN/BS 60947

TYP	Rozłącznik	GA016...	GA025...	GA032...	GA040...	GA063S...	
	4 pole	GAX4...040...				GAX4...063S...	
CHARAKTERYSTYKA STYKÓW							
Prąd termiczny I _{th} (≤40°C)	A	16	25	32	40	63	
Znamionowe napięcie izolacji U _i	V	1000					
Znamionowe napięcie udarowe U _{imp}	kV	8					
Znamionowy prąd roboczy I _e							
AC21A	400V	A	16	25	32	40	63
	500V	A	16	25	32	40	63
	690V	A	16	25	32	40	63
AC22A	400V	A	16	25	32	40	45
	500V	A	16	25	32	40	45
	690V	A	16	25	32	40	45
AC23A	400V	A	16	25	32	40	45
	500V	A	16	25	25	25	25
	690V	A	16	25	25	25	25
Rozproszenie mocy	W/pole	0,2	0,4	0,6	1	2,9	
Znamionowa moc łączeniowa AC23A							
400V	kW	7,5	11	15	18,5	22	
	kVA	11	22	22	22	22	
690V	kW	11	22	22	22	22	
Moc bierna załączanych kondensatorów przy 400V	kvar	7,5	10	12,5	15	15	

ZABEZPIECZENIE ZWARCIOWE

Znamionowy prąd zwarciový I _{sc}	kA rms	10					
Bezpieczniki typu gG	A	16	25	32	40	63	
Zdolność załączania AC23A/400V	A	160	250	320	400	450	
Zdolność rozłączania AC23A/400V	A	128	200	256	320	360	
Trwałość mechaniczna	cykli	100 000					
Trwałość elektryczna (AC21A)	cykli	100 000				15 000	
Zaciski	mm	Zacisk kłatkowy 5,6 x 6,5 - M4 PH2					
Moment obrotowy dokręcania	Nm	1,8...2					
	lb.in	16...18					
Przekrój przewodów (min.-maks.)	mm ²	0,75...16					
	AWG	18...6					

WARUNKI OTOCZENIA

Temperatura pracy	°C	-25...+55					
	składowania	°C	-40...+70				
Maksymalna wysokość n.p.m.	m	3000					
Pozycja montażu	normalna	Pionowa					
	dopuszczona	Dowolna					
Montaż		Śrubami lub na szynie DIN 35mm (IEC/EN/BS 60715)					

① Wartości dla rozłączników 3 polowych. Więcej danych można uzyskać w naszym dziale Wsparcia Technicznego (dane na okładce).

DANE TECHNICZNE WEDŁUG NORMY UL/CSA

TYP		GA016...	GA025...	GA032...	GA040...	GA063SA
Certyfikat	A	UL60947-4-1; CSA C22.2 nr 60947-4-1				
Prąd zastosowania ogólnego	A	16	25	32	40	60
Maksymalne napięcie pracy	V	600				
Maksymalna moc silnika 3 fazowego	240V	HP/A	5/15,2	7,5/22	10/28	15/42
	480V	HP/A	10/14	15/21	20/27	30/40
	600V	HP/A	10/11	20/22	20/22	25/27
Prąd zwarciový	KA rms	5				
Z wkładką bezpiecznikową	typ/A	RK5/30	RK5/30	RK5/35	RK5/45	RK5/45
Minimalne wymiary obudowy przy prądzie znamionowym	mm	—				

② Do 480V z wkładką bezpiecznikową typu CC, J, lub T (maks. 200A).

14 Rozłączniki izolacyjne

Dane techniczne

Seria GA od 16A do 160A - Rozłączniki izolacyjne

GA030...	GA063...	GA080...	GA100...	GA125...	GA160...
GAX4...063...		GAX4...080...	GAX4...100...	GAX4...125...	GAX4...160...
30	63	80	100	125	160
1000					
8					
30	63	80	100	125	160
30	63	80	100	125	160
30	63	80	100	125	160
30	63	80	100	125	125
30	63	80	100	125	125
30	63	80	100	125	125
30	63	80	100	125	125
30	63	80	100	125	125
30	63	63	80	100	100
30	47	47	47	47	47
0,4	1,6	2,6	4	6,3	12
15	30	45	55	55	55
30	45	45	45	45	45
12,5	25	30	40	50	50
50					
63	63	80	100	125	160
300	630	800	1000	1250	1250
240	504	640	800	1000	1000
30 000					
30 000					
Zacisk kłatkowy 12,4 x 10,4 - M8 imbus 4					
5...6					
45...54					
4...70					
12...1					
-25...+55					
-40...+70					
3000					
Pionowa					
Dowolna					
Śrubami lub na szynie DIN 35mm (IEC/EN/BS 60715)					

GA030...	GA063...	GA080...	GA100...	GA125...	—
UL98; CSA C22.2 nr 4					
30	60	100	100	100	—
600					
10/28	20/54	25/68	30/80	30/80	—
20/27	40/52	40/52	50/65	60/77	—
30/32	40/41	40/41	50/52	60/62	—
100⊕					
J/60	J/60	J/100	J/100	J/100	—
150 x 140 x 110					

14 Rozłączniki izolacyjne

Dane techniczne

INDEKS

Seria GL od 100A do 1000A - Rozłączniki izolacyjne



DANE TECHNICZNE WEDŁUG NORMY IEC/EN/BS 60947

TYP	Rozłącznik	GL0160...	GL0200...	GL0250...	GL0315...
	4 pole	GLX420315			
CHARAKTERYSTYKA STYKÓW					
Prąd termiczny I _{th} (≤40°C)	A	160	200	250	315
Znamionowe napięcie izolacji U _i	V	1000			
Znamionowe napięcie udarowe U _{imp}	kV	12			
Znamionowy prąd roboczy I _e	A	160	200	250	315
AC21A	400V	A	160	200	315
	500V	A	160	200	315
	690V	A	160	200	315
AC22A	400V	A	160	250	315
	500V	A	160	250	315
	690V	A	160	250	315
AC23A	400V	A	160	250	315
	500V	A	160	250	250
	690V	A	160	250	250
Rozproszenie mocy	W/pole	3,2	4	6,5	6,5
Znamionowa moc łączeniowa	kW	90	110	140	140
AC23A	400V	kW	144	200	250
	690V	kW	144	200	250
Moc bierna załączanych kondensatorów przy 400V	kvar	80	100	115	145
ZABEZPIECZENIE ZWARCIOWE					
Znamionowy prąd udarowy I _{cu}	(1s)	A	6		
	(0,3s)	A	12		
Prąd zwarcioowy	kA rms	100			
Bezpieczniki typu gG	A	160	200	250	315
Zdolność załączania AC23A/400V	A	1600	2000	2500	2500
Zdolność rozłączania AC23A/400V	A	1280	1600	2000	2000
Trwałość mechaniczna	cykli	20 000			
Zaciski	mm	M8 x 20			
Moment obrotowy dokręcania	Nm	15...22			
	lb.in	132...194			
Przekrój przewodów min.-maks.	mm ²	70...185			
	AWG/ Kcmil	00...400			

WARUNKI OTOCZENIA

Temperatura	pracy	°C	-25...+55		
	składowania	°C	-40...+70		
Maksymalna wysokość n.p.m.	m	3000			
Pozycja montażu	normalna	Pionowa			
	dopuszczona	Dowolna			
Montaż	Śrubami. Dla GL0160...0315 również na szynie DIN 35mm (IEC/EN/BS 60715)				

➊ Więcej danych można uzyskać w naszym dziale Wsparcia Technicznego (dane na okładce).

DANE TECHNICZNE WEDŁUG NORMY UL/CSA

TYP	Rozłącznik	GL0100C1UL	GL0200C1UL	—	—	
	4 pole	GLX420100UL	GLX420200UL	—	—	
Certyfikat		UL98 CSA C22.2 nr 4	UL98 CSA C22.2 nr 4	—	—	
Prąd zastosowania ogólnego	A	100	200	—	—	
Maksymalne napięcie pracy	V	600	600	—	—	
Maksymalna moc silnika 3 fazowego	HP/A	30/80	75/192	—	—	
	240V			—	—	
	480V	HP/A	75/96	150/180	—	—
	600V	HP/A	100/99	200/192	—	—
Prąd zwarcioowy	KA rms	200	200	—	—	
Z wkładką bezpiecznikową	klasa/A	J/100	J/200	—	—	
Zaciski przewodów		GLX500-GLX501	GLX500-GLX501	—	—	
Minimalne wymiary obudowy przy prądzie znamionowym	mm	400 x 250 x 150	400 x 250 x 150	—	—	
	(in)	(15,8 x 9,9 x 5,9)	(15,8 x 9,9 x 5,9)	—	—	

14 Rozłączniki izolacyjne

Dane techniczne

Seria GL od 100A do 1000A - Rozłączniki izolacyjne

GL0320... GLX420320	GL0400... GLX420400	GL0500... GLX420500	GL0630... GLX420630	GL0631... GLX420631	GL0800... GLX420800	GL1000... GLX421000
320	400	500	630	630	800	1000
1000			1000			
12			12			
320	400	500	630	630	800	1000
320	400	500	630	630	800	1000
320	400	500	630	630	800	1000
320	400	500	50	630	800	1000
320	400	500	500	630	800	800
320	400	500	630	630	800	1000
320	400	500	500	630	800	1000
320	400	500	500	630	800	800
20,8	26,0	32,5	41,0	25	40	63
160	200	250	355	355	400	560
315	400	500	50	630	800	800
145	180	200	250	—	—	—

12,5			20			
20			—			
80			80		50	
355	400	500	630	630	800	1000
3200	4000	5000	6300	6300	8000	10000
2560	3200	4000	5040	5040	6400	8000
10 000			5 000			
M10 x 25			M12 x 40			
30...37			50...75			
265...327			442...664			
1 x 185...2 x 185			2 X 185... 4 X 300			
1 x 400...2 x 350			2 X 350... 4 X 600			

-25...+55	
-40...+70	
3000	
Pionowa	
Dowolna	
Śrubami	

—	GL0400C1UL	—	—	GL0600C1UL	GL0800C1UL	—
—	GLX420400UL	—	—	GLX420600UL	GLX420800UL	—
—	UL98 CSA C22.2 nr 4	—	—	UL98 CSA C22.2 nr 4		—
—	400	—	—	600	800	—
—	600	—	—	600		—
—	125/312	—	—	200/480	250/604	—
—	250/302	—	—	450/515	500/590	—
—	350/336	—	—	500/472	500/600	—
—	100	—	—	100		—
—	J/400	—	—	J/600	L/800	—
—	GLX502-GLX503	—	—	GLX506-GLX507		—
—	950 x 350 x 200 (37,4 x 13,8 x 7,9)	—	—	750 x 600 x 250 (29,5 X 23,6 X 9,8)	1000 x 1200 x 300 (39,4 X 47,2 X 11,8)	—

14 Rozłączniki izolacyjne

Dane techniczne

INDEKS

Seria GL od 100A do 1000A - Układy przełączne sterowane ręcznie



DANE TECHNICZNE WEDŁUG NORMY IEC/EN/BS 60947

TYP	3 polowe	GLC0160...	GLC0200...	GLC0250...	GLC0315...
	4 polowe	GLC0160T4...	GLC0200T4...	GLC0250T4...	GLC0315T4...
CHARAKTERYSTYKA STYKÓW					
Prąd termiczny I _{th} (≤40°C)	A	160	200	250	315
Znamionowe napięcie izolacji U _i	V	1000			
Znamionowe napięcie udarowe U _{imp}	kV	12			
Znamionowy prąd roboczy I _e					
AC31B	400V	A	160	200	250
	500V	A	160	200	250
	690V	A	160	200	250
AC32B	400V	A	160	200	250
	500V	A	160	200	250
	690V	A	160	200	250
AC33B	400V	A	160	200	250
	500V	A	160	200	250
	690V	A	160	200	250
Rozproszenie mocy	W/pole	3,2	4	6,5	6,5
Znamionowa moc łączeniowa					
AC23A	400V	kW	90	110	140
	690V	kW	144	200	250

ZABEZPIECZENIE ZWARCIOWE

Znamionowy prąd udarowy I _{cw}	(1s)	kA rms	6		
	(0,3s)	kA rms	12		
Prąd zwarciovowy		kA rms	100		
Bezpieczniki typu gG	A	160	200	250	315
Zdolność załączania AC23A/400V	A	1600	2000	2500	2500
Zdolność rozłączania AC23A/400V	A	1280	1600	2000	2000
Trwałość mechaniczna	cykli	20 000			
Zaciski	mm	M8 x 20			
Moment obrotowy dokręcania	Nm	15...22			
	lb.in	132...194			
Przekrój przewodów min.-maks.	mm ²	70...185			
	AWG/ Kcmil	00...400			

WARUNKI OTOCZENIA

Temperatura	pracy	°C	-25...+55		
	składowania	°C	-40...+70		
Maksymalna wysokość n.p.m.		m	3000		
Pozycja montażu	normalna		Pionowa		
	dopuszczona		Dowolna		
Montaż			Śrubami		

➊ Więcej danych można uzyskać w naszym dziale Wsparcia Technicznego (dane na okładce).

DANE TECHNICZNE WEDŁUG NORMY UL/CSA

TYP		GLC0100...UL	GLC0200...UL	—	—
Certyfikat	A	UL1008 CSA C22.2 nr 4	UL1008 CSA C22.2 nr 4	—	—
Prąd zastosowania ogólnego	A	100	200	—	—
Maksymalne napięcie pracy	V	600	600	—	—
Maksymalna moc silnika 3 fazowego	240V	HP/A	30/80	75/192	—
	480V	HP/A	75/96	150/180	—
	600V	HP/A	100/99	200/192	—
Prąd zwarciovowy	KA rms	100	100	—	—
Z wkładką bezpiecznikową	klasa/A	J/100	J/200	—	—
Zaciski przewodów		GLX500-GLX501	GLX500-GLX501	—	—
Minimalne wymiary obudowy przy prądzie znamionowym	mm (in)	400 x 250 x 150 (15,8 x 9,9 x 5,9)	400 x 250 x 150 (15,8 x 9,9 x 5,9)	—	—

14 Rozłączniki izolacyjne

Dane techniczne

Seria GL od 100A do 1000A - Układy przełączne sterowane ręcznie

GLC0320... GLC0320T4...	GLC0400... GLC0400T4...	GLC0500... GLC0500T4...	GLC0630... GLC0630T4...	GLC0631... GLC0631T4...	GLC0800... GLC0800T4...	GLC1000... GLC1000T4...
320	400	500	630	630	800	1000
1000				1000		
12				12		
320	400	500	630	630	800	1000
320	400	500	630	630	800	1000
320	400	500	630	630	800	1000
320	400	500	630	630	800	1000
320	400	500	500	630	800	1000
320	400	500	500	630	800	800
320	400	500	630	630	800	1000
320	400	500	500	630	800	1000
320	400	500	500	630	800	800
20,8	26,0	32,5	41,0	25	40	63
160	200	250	355	355	400	560
315	400	500	500	630	800	800

12,5				20		
20				-		
80				80		
355	400	500	630	630	800	1000
3200	4000	5000	6300	6300	8000	10000
2560	3200	4000	5040	5040	6400	8000
10 000				5 000		
M10 x 25				M12 x 40		
30...37				50...75		
265...327				442...664		
1 x 185...2 x 185 1				2 X 185... 4 X 300		
1 x 400...2 x 350				2 X 350... 4 X 600		

-25...+55
-40...+70
3000
Pionowa
Dowolna
Śrubami

—	GLC0400...UL	—	—	—	—	—
—	UL1008 CSA C22.2 nr 4	—	—	—	—	—
—	400	—	—	—	—	—
—	600	—	—	—	—	—
—	125/312	—	—	—	—	—
—	250/302	—	—	—	—	—
—	350/336	—	—	—	—	—
—	100	—	—	—	—	—
—	J/400	—	—	—	—	—
—	GLX502-GLX503	—	—	—	—	—
—	950 x 350 x 260 (37,4 x 13,8 x 10,3)	—	—	—	—	—

DANE TECHNICZNE WEDŁUG NORMY IEC/EN/BS 60947

TYP	3 polowe	GLCMB0125...	GLCMB0160...	GLCMB0200...	GLCMB0250...	GLCMB0315...
	4 polowe	GLCMB0125T4...	GLCMB0160T4...	GLCMB0200T4...	GLCMB0250T4...	GLCMB0315T4...

CHARAKTERYSTYKA STYKÓW

Prąd termiczny I _{th} (≤40°C)	A	125	160	200	250	315	
Znamionowe napięcie izolacji U _i	V	1000					
Znamionowe napięcie udarowe U _{imp}	kV	12					
Znamionowy prąd roboczy I _e							
AC31B	400V	A	125	160	200	250	315
	500V	A	125	160	200	250	315
	690V	A	125	160	200	250	315
AC32B	400V	A	125	160	200	250	315
	500V	A	125	160	200	250	315
	690V	A	125	160	200	250	315
AC33B	400V	A	125	160	200	250	315
	500V	A	125	160	200	250	250
	690V	A	125	160	200	250	250
Rozproszenie mocy	W/pole	1,8	3,2	4	6,5	6,5	
Znamionowa moc łączeniowa							
AC23A	400V	kW	55	90	110	140	140
	690V	kW	110	144	200	250	250

ZABEZPIECZENIE ZWARCIOWE

Znamionowy prąd udarowy I _{cu}	(1s)	kA rms	6			
	(0,3s)	kA rms	12			
Prąd zwarciov		kA rms	100			
Bezpieczniki typu gG	A	125	160	200	250	315
Zdolność załączania AC23A/400V	A	1250	1600	2000	2500	2500
Zdolność rozłączania AC23A/400V	A	1000	1280	1600	2000	2000
Trwałość mechaniczna	cykli	20 000				
Zaciski	mm	M8 x 20				
Moment obrotowy dokręcania	Nm	15...22				
	lb.in	132...194				
Przekrój przewodów min.-maks.	mm ²	70...185				
	AWG/ Kcmil	00...400				

WARUNKI OTOCZENIA

Temperatura	pracy	°C	-25...+55			
	składowania	°C	-40...+70			
Maksymalna wysokość n.p.m.	m	3000				
Pozycja montażu	normalna	Pionowa				
	dopuszczona	Dowolna				
Montaż		Śrubami				

CHARAKTERYSTYKA NAPĘDU SILNIKOWEGO ①

TYP		GLCMB...D024	GLCMB...E110	GLCMB...A230
Znamionowe napięcie zasilania	V	24VDC	110...125VAC/DC	208...277VAC
Zakres pracy	V	19,2...31,2VDC	77...165VAC/DC	166...332VAC
Czas przełączania I-0, 0-I	ms	720...1080		
Czas przełączania II-0, 0-II	ms	720...1080		
Czas przełączania I-0-II, II-0-I	s	1,2...1,8	1,6...2,4	1,2...1,8
Prąd znamionowy In	A	2,7...3,3	0,72...0,88	0,36...0,44
Prąd rozruchowy	A	5,4...6,6	1,8...2,2	0,9...1,1

① Więcej danych można uzyskać w naszym dziale Wsparcia Technicznego (dane na okładce).

DANE TECHNICZNE WEDŁUG NORMY UL/CSA

TYP		GLCMB0100...UL	GLCMB0200...UL
Certyfikat	A	UL1008 CSA C22.2 nr 4	UL1008 CSA C22.2 nr 4
Prąd zastosowania ogólnego	A	100	200
Maksymalne napięcie pracy	V	600	600
Maksymalna moc silnika 3 fazowego			
	240V HP/A	30/80	75/192
	480V HP/A	75/96	150/180
	600V HP/A	100/99	200/192
Prąd zwarciovowy	KA rms	100	100
Z wkładką bezpiecznikową	klasa/A	J/100	J/200
Zaciski przewodów		GLX500-GLX501	GLX500-GLX501
Minimalne wymiary obudowy przy prądzie znamionowym	mm (in)	400 x 250 x 150 (15,8 x 9,9 x 5,9)	400 x 250 x 150 (15,8 x 9,9 x 5,9)

14 Rozłączniki izolacyjne

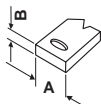
Dane techniczne

INDEKS

Seria GE od 50 do 3150A - Rozłączniki izolacyjne



TYP	3 polowe	GE0160P GE0160	GE0200	GE0250	GE0251	GE0315	GE0400	
	4 polowe ⑤	GE0160T4P GE0160T4	GE0200T4	GE0250T4	GE0251T4	GE0315T4	GE0400T4	
CHARAKTERYSTYKA STYKÓW								
Prąd termiczny I _{th} (≤40°C)	A	160	200	250	250	315	400	
Znamionowe napięcie izolacji U _i	V	1000						
Znamionowe napięcie udarowe U _{imp}	kV	8						
Znamionowy prąd roboczy I_e								
AC21A	400V	A	160	200	250	250	315	400
	500V	A	160	200	200	250	315	400
	690V	A	160	180	180	200	250	250
AC22A	400V	A	160	200	250 (AC22B) 200 (AC22A)	250	315	400
	500V	A	160	200	200	250	315	400
	690V	A	125	160	160	160	200	200
AC23A	400V	A	160	160	160	250	315	400
	500V	A	125	125	125	200	250	315
	690V	A	80	80	80	160	160	160
Rozproszenie mocy	W/pole	4	6	9	2,5	6,5	10,5	
Moc bierna załączanych kondensatorów przy 400V sin φ=0,65	kvar	72	72	72	112	142	180	
Znamionowa moc łączeniowa								
AC23A	400V	kW	90	90	90	138	174	220
	690V	kW	75	75	75	153	153	153
ZABEZPIECZENIE ZWARCIOWE								
Znamionowy prąd udarowy (1s) I _{cw}	kA rms	7				12		
Prąd zwarciový ①	kA rms	100						
Bezpieczniki typu gG	A	160	200	250		315	400	
Zdolność załączania AC23A/400V	A	1600			2500	3150	4000	
Zdolność rozłączania AC23A/400V	A	1280			2000	2520	3200	
Trwałość mechaniczna	cykli	30 000			20 000			
Trwałość elektryczna (AC23A 400V)	cykli	1 000						
Zaciski	typ	Do końcówek kablowych ② lub szyny						
	A mm	18	26			25		
	B mm	3			4			
	śruba	M8	M10					
Moment obrotowy dokręcania	Nm	13④	18			24		
	lb.in	88④	150			212		
Przekrój przewodów (maks.)	mm ²	95	120			185		
Maks. wymiary szyny (grubość - szerokość)	mm	5-25⑥	5-30			7-25		
WARUNKI OTOCZENIA								
Temperatura	pracy	°C			-25...+55			
	składowania	°C			-40...+70			
Maksymalna wysokość n.p.m.	m	3000						
Pozycja montażu	normalna	Pionowa						
	dopuszczona	Dowolna						
Montaż		Śrubami						



- ① Z bezpiecznikiem ograniczającym pik prądowy i energię wydzielną podczas zwarcia.
- ② Nie stosować z typami GE0160P i GE0160T4P.
- ③ Typy GE...P posiadają zaciski dociskowe, dokręcane kluczem typu imbus, IP20.
- ④ 4Nm/35lb.in tylko dla typów GE...P.
- ⑤ Wersje czteropolowe (3P+N) z torem neutralnym zamykanym z wyprzedzeniem i otwieranym z opóźnieniem.

14 Rozłączniki izolacyjne

Dane techniczne

Seria GE od 50 do 3150A - Rozłączniki izolacyjne

	<u>GE0500</u>	<u>GE0630</u>	<u>GE0800</u>	<u>GE1000</u>	<u>GE1250</u>	<u>GE1600</u>
	<u>GE0500T4</u>	<u>GE0630T4</u>	<u>GE0800T4</u>	<u>GE1000T4</u>	<u>GE1250T4</u>	<u>GE1600T4</u>
	500	630	800	1000	1250	1600
	1000					
	12					
	500	630	800	1000	1250	1600
	500	630	800	1000	1250	1600
	500	630	800	1000	1000	1600
	500	630	800	1000	1250	1600
	500	630	800	1000	1000	1250
	400	500	500	630	630	1000
	500	630	800	1000	1000	1000
	400	500	500	800	800	900
	250	315	315	500	500	630
	22	35	56	50	78	128
	225	284	284	360	360	450
	220	349	443	443	443	554
	239	300	300	478	478	600
	16			25		50
	100			72		75
	500	630	800	1000	1250	2 x 800
	5000	6300		8000		10000
	4000	5000		6400		8000
	10 000					
	1 000		500			
	Do końcówek kablowych Ⓢ lub szyny					
	25	30		40		60
		5		8		10
		M10		M14		M14
		24		45		55
		212		292		487
	2 x 185	2 x 240	2 x 240	2 x 300		—
	6-40	2 x 5-40	2 x 5-50	2 x 10-50		2 x 10-80
	-25...+55					
	-40...+70					
	3000					
	Pionowa					
	Dowolna					
	Śrubami					

14 Rozłączniki izolacyjne

Dane techniczne

Seria GE od 50 do 3150A - Rozłączniki bezpiecznikowe



INDEKS

TYP	NFC	3 polowe	GEF0050F	—	GEF0100F	GEF0125F	—	—
		4 polowe	GEF0050FT4	—	GEF0100FT4	GEF0125FT4	—	—
	NH	3 polowe	—	GEF0063N	GEF0100N	GEF0125N	GEF0160N	GEF0250N
		4 polowe	—	GEF0063NT4	GEF0100NT4	GEF0125N4	GEF0160NT4	GEF0250NT4

CHARAKTERYSTYKA STYKÓW

Prąd termiczny I _{th} (≤40°C)	A	50	63	100	125	160	250	
Znamionowe napięcie izolacji U _i	V	1000						
Znamionowe napięcie udarowe U _{imp}	kV	8					12	
Znamionowy prąd roboczy I _e								
AC21A	400V	A	50	63	100	125	160	250
	500V	A	50	63	100	125	160	250
	690V	A	—					
AC22A	400V	A	50	63	100	125	160	250
	500V	A	50	63	80	125	125	250
	690V	A	—					
AC23A	400V	A	50	63	100	125	160 ①	250
	500V	A	50	50	63	125	125	200
	690V	A	—					
Rozproszenie mocy	NFC	W/pole	4,8	—	9	11,4	—	
	NH	W/pole	—	5,8	6,6	9	11,2	17
Prąd zwarciov	kA rms	100						
Zdolność załączania AC23A/400V	A	500	630	800	1250	1600	2500	
Zdolność rozłączania AC23A/400V	A	400	504	640	1000	1280	2000	
Trwałość mechaniczna	cykli	10 000			8 000			
Trwałość elektryczna AC23A/400V	cykli	—						
Zaciski		typ	Zacisk kłatkowy ze śrubą imbusową			Do końcówek kablowych lub szyny		
		A mm	—			25	30	
		B mm	—			3	7	
		śruba	—			M8	M10	
Moment	Nm	2			6	18		
	lb.in	17,7			53	159		
Maks. przekrój przewodu	mm ²	25	50		70	185		
Maksymalne wymiary szyny (grubość - szerokość)	mm	—			3-25	7-30		

WARUNKI OTOCZENIA

Temperatura	pracy	°C	25...+55				
	składowania	°C	-40...+70				
Maksymalna wysokość n.p.m.	m	3000					
Pozycja montażu	normalna	Pionowa					
	dopuszczona	Dowolna					
Montaż	Śrubami						

① Kategoria obciążenia AC23B.

14 Rozłączniki izolacyjne

Dane techniczne

Seria GE od 50 do 3150A - Rozłączniki bezpiecznikowe

INDEKS

	—	—	—
	—	—	—
	GE0400N	GE0630N	GE0800N
	GE0400NT4	GE0630NT4	GE0800NT4
	400	630	800
		1000	
		12	
	400	630	800
	400	630	800
	400	630	630
	400	630	800
	400	630	800
	400	630	630
	400	630	630
	400	630	630
	400	630	630
	315	400	400
		—	
	30	48	57
		100	
	4000	6300	
	3200	5100	
	10 000	5 000	
	1 000		500
	Do końcówek kablowych lub szyny		
	35	40	50
	5	6	
	M10	M12	4x M8
	24	45	13
	212	398	115
	240	2 x 185	2 x 240
	6-40	2 x 7-50	2 x 7-50
		-25...+55	
		-40...+70	
		3000	
		Pionowa	
		Dowolna	
		Śrubami	

14 Rozłączniki izolacyjne

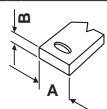
Dane techniczne

Seria GE od 50 do 3150A - Układy przełączne



INDEKS

TYP	3 polowe	GE0160E	GE0200E	GE0201E	GE0250E	GE0315E	GE0400E	
	4 polowe ②	GE0160ET4	GE0200ET4	GE0201ET4	GE0250ET4	GE0315ET4	GE0400ET4	
CHARAKTERYSTYKA STYKÓW								
Prąd termiczny I _{th} (≤40°C)	A	160	200	250	315	400		
Znamionowe napięcie izolacji U _i	V	1000						
Znamionowe napięcie udarowe U _{imp}	kV	8						
Znamionowy prąd roboczy I _e								
AC21A	400V	A	160	200	200	250	315	400
	500V	A	160	200	200	250	315	400
	690V	A	160	200	200	250	315	400
AC22A	400V	A	160	200	200	250	315	400
	500V	A	160	200	200	250	315	400
	690V	A	125	160	160	200	250	315③
AC23A	400V	A	160	160	160	180	200	250
	500V	A	125	125	125	150	160	200
	690V	A	80	80	80	100	125	160
Rozproszenie mocy	W/pole	4	6	8	8,5	13,5	22	
Moc bierna załączanych kondensatorów przy 400V	kvar	72	72	83	104	131	166	
Znamionowa moc łączeniowa								
AC23A	400V	kW	89	89	100	100	125	125
	690V	kW	76	76	69	86	108	138
ZABEZPIECZENIE ZWARCIOWE								
Znamionowy prąd udarowy (1s) I _{cw}	kA rms	7	7	8				
Prąd zwarciaowy ①	kA rms	100	100	100				
Bezpieczniki typu gG	A	160	200	250	315	400		
Zdolność załączania AC23A/400V	A	1600	1600	3150	4000			
Zdolność rozłączania AC23A/400V	A	1280	1280	2520	3200			
Trwałość mechaniczna	cykli	30 000	30 000	10 000				
Trwałość elektryczna (AC22A/400V)	cykli	1 000	1 000	1 000				
Zaciski	typ	Do końcówek kablowych lub szyny						
	A mm	18	26	25			35	
	B mm	3	3					
	vite	M8	M10					
Moment obrotowy dokręcania	Nm	13	24					
	lb.in	115	212					
Maksymalny przekrój przewodu	mm ²	95	120	240				
Maksymalny wymiary szyny (grubość - szerokość)	mm	4-13	13-18	2 x 5-30				
WARUNKI OTOCZENIA								
Temperatura	pracy	°C	-25...+55					
	składowania	°C	-40...+70					
Maksymalna wysokość n.p.m.	m	3000						
Pozycja montażu	normalna	Pionowa						
	dopuszczona	Dowolna						
Montaż		Śrubami						



- ① Z bezpiecznikiem ograniczającym pik prądowy i energię wydzielaną podczas zwarcia.
- ② Wersje czteropolowe (3P+N) z torem neutralnym zamykanym z wyprzedzeniem i otwieranym z opóźnieniem.
- ③ Wartość w kategorii obciążenia AC22B.

14 Rozłączniki izolacyjne

Dane techniczne

Seria GE od 50 do 3150A - Układy przełącznic

	GE0500E	GE0630E	GE0800E	GE1000E	GE1250E	GE1600E	GE2000E	GE2500E	GE3150E
	GE0500ET4	GE0630ET4	GE0800ET4	GE1000ET4	GE1250ET4	GE1600ET4	GE2000ET4	GE2500ET4	GE3150ET4
	500	630	800	1000	1250	1600	2000	2500	3150
	1000								
	12						8		
	500	630	800	1000	1250	1600	2000	2500	3150
	500	630	800	1000	1250	1600	2000	2500	3150
	500	630	800	1000	1250	1600	1800	2500	2500
	500	630	800	1000	1250	1600	2000	2500	2500
	500	630	800	1000	1250	1250	1800	1800	2000
	400	500	630⊗	800	1000⊗	1000	1600	1800	1800
	400	500	630	1000	1000	1000	1250	1800	1800
	250	315	400	800	900	900	900	1250	1400
	250	250	315	630	630	630	630	1000	1000
	28	44,5	72	76	118	128	59,60	213	338
	208	262	333	415	415	450	562	811	900
	200	200	315	500	525	550	692	997	1100
	173	216	272	544	575	600	764	956	956
	13		25			35	50		
	100			72			75	100	100
	500	630	800	1000	1250	2 x 800	-	-	-
	6300		8000	10000	10000	10000	12500	18000	20000
	5040		6400	8000	8000	8000	10000	14400	1600
	10 000		10 000				3 000	600	
	1 000		500						
	Do końcówek kablowych lub szyny								
	40			50		60	80		100
	5			6		10	10	2 x 15	
	M12			M14		M14	M14	M12	
	24			45		55	55	45	
	212			398		487	487	398	
	2 x 240			-	-	-	-	-	
	2 x 6-45			2 x 10-60		2 x 7-80	2 x 10-80	3 x 12-80	3 x 12-100
	25...+55						-30...+70		
	-40...+70						-40...+75		
	3000								
	Pionowa								
	Dowolna								
	Śrubami								

Ⓛ Z bezpiecznikiem ograniczającym pik prądowy i energię wydzielaną podczas zwarcia.
 ⊗ Wersje czteropolowe (3P+N) z torem neutralnym zamykanym z wyprzedzeniem i otwieranym z opóźnieniem.
 ⊕ Wartość w kategorii obciążenia AC22B.

14 Rozłączniki izolacyjne

Dane techniczne

Seria GM od 30A do 800A - Rozłączniki bezpiecznikowe z certyfikatem UL98



INDEKS

TYP	3 polowe	GMF..030...	GMFJ060...	GMFJ100C03	GMFJ200C03	GMFJ400C03	GMFJ600C03	GMFL800C03	
CHARAKTERYSTYKA STYKÓW									
Prąd termiczny I _{th} (≤40°C)	A	32	63	160	200	400	630	800	
Znamionowe napięcie izolacji U _i	V	1000							
Znamionowe napięcie udarowe U _{imp}	kV	12							
Znamionowy prąd roboczy I _e									
AC21A	400V	A	32	63	160	200	400	630	800
	500V	A	32	63	160	200	400	630	800
	690V	A	32	63	160	200	400	630	800
AC22A	400V	A	32	63	160	200	400	630	80
	500V	A	32	63	160	200	400	630	800
	690V	A	32	63	160	200	400	630	800
AC23A	400V	A	32	63	160	200	400	630	800
	500V	A	32	63	160	200	400	630	800
	690V	A	32	63	160	200	400	630	800
Rozproszenie mocy (bez bezpieczników)	W/pole	2	4	9	8	30	46	75	
Maks. rozp. mocy z wkładkami	bez obudowy	W	3,5	7,5	12	17	45	60	65
	w obudowie	W	3,5	7,5	12	15	30	50	55
Znamionowa moc łączeniowa									
AC23A	400V	kW	15	30	75	110	220	355	450
	690V	kW	22	55	132	200	400	630	710
ZABEZPIECZENIE ZWARCIOWE									
Znamionowy prąd udarowy (1s) I _{cw}	kA rms	1	2,5	5	8	14	20	20	
Prąd zwarciovowy	kA rms	200							
Bezpieczniki	A/klasa	30/J-CC	60/J	100/J	200/J	400/J	600/J	800/L	
Zdolność załączania AC23A/690V	A	320	630	1600	2000	4000	6300	8000	
Zdolność rozłączania AC23A/690V	A	256	504	1280	1600	3200	6400	6400	
Trwałość mechaniczna	cykli	10 000		8 000		5 000		3 000	
Min. trwałość elektryczna (pf=0,75...0,8)	cykli	6000				1000	1000	500	
Moment obrotowy dokręcania zacisków bezpieczników	Nm	-	-	4	4	20	40	40	
Zestaw zacisków pomocniczych		W komplecie		GMX500	GMX501	GMX502	GMX504	GMX504	
Przekrój przewodów min.-maks.	mm ²	1...10	2,5...25	2,5...70	25...150	35...300	2 X 35...600	2 X 35...600	
	AWG	18-8	14-4	14-2/0	4-300MCM	2-600MCM	(2)x2-600MCM	(2)x2-600MCM	
Moment obrotowy dokręcania przewodów	Nm	2	3,5	13,5	31	42,5	56,5	56,5	
	lb.in	17	30	120	275	375	500	500	
Moment obrotowy dokręcania zacisków	Nm	-	-	5,5	8	27	54	54	
	lb.in	-	-	50	72	240	480	480	
WARUNKI OTOCZENIA									
Temperatura pracy	°C	-25...+55							
	składowania	°C	-40...+70						
Maksymalna wysokość n.p.m.	m	3000							
Pozycja montażu	normalna	Pionowa							
	dopuszczona	Dowolna							
Montaż	A	Śrubami lub na szynie 35mm (IEC/EN/BS 60715)		Śrubami					

14 Rozłączniki izolacyjne

Dane techniczne

Seria GA i GD do fotowoltaiki

TYP	3 polowe	GA040D	GD025AT2	GD025AT3	GD032AT3	GD032AT4	GD040AT3	GD040AT4
	4 pole	GAX42040D	—	—	—	—	—	—
CHARAKTERYSTYKA STYKÓW								
Prąd termiczny I _{th} (≤40°C)	A	40	25	25	32	32	40	40
Znamionowe napięcie izolacji U _i	V	1000	1000 / 1500 ^①					
Znamionowe napięcie udarowe U _{imp}	kV	8						
Znamionowy prąd roboczy I _e DC21B ^②								
	≤800V	A	—	25	25	32	32	40
	1000V	A	—	16	25	32	32	40
	①1200V	A	—	—	—	—	25	—
	②1500V	A	—	—	—	—	20	—
2 pola szeregowo	300V	A	16	—	—	—	—	—
3 pola szeregowo	48V	A	40	—	—	—	—	—
	110V	A	35	—	—	—	—	—
	220V	A	32	—	—	—	—	—
4 pola szeregowo	500V	A	12	—	—	—	—	—
	400V	A	35	—	—	—	—	—
	440V	A	32	—	—	—	—	—
	500V	A	32	—	—	—	—	—
	600V	A	20	—	—	—	—	—
	700V	A	15	—	—	—	—	—
	750V	A	15	—	—	—	—	—
800V	A	15	—	—	—	—	—	
Rozproszenie mocy	W/pole	1,0	0,8		1,2		1,9	
Trwałość mechaniczna	cykli	100 000	10 000					
Zaciski	typ	Klatkowy						
		Śruba z podkładką						
	A mm	5,6						
	B mm	6,5						
	śruba	M4						
	narzędzie	Phillips 2			Phillips 1			
Moment obrotowy dokręcania	Nm	1,8...2			1,2...1,6			
	lb.in	16...18			10...14			
Przekrój przewodów min.-maks.	mm ²	0,75...16			1...10			
	AWG	18...6			18...8			
WARUNKI OTOCZENIA								
Temperatura	pracy	°C			-25...+55			
	składowania	°C			-40...+70			
Maksymalna wysokość n.p.m.	m	3 000			2 000			
Pozycja montażu	normalna				Pionowa			
	dopuszczona				Dowolna			
Montaż	Śrubami lub na szynie 35mm (IEC/EN/BS 60715)							



① 1000V przy stopniu zanieczyszczenia 3; 1500V przy stopniu zanieczyszczenia 2.

② W przypadku rozłączników GD... należy zapoznać się ze schematami okablowania na stronie 14-81. Kategoria obciążenia DCPV1.

14 Rozłączniki izolacyjne

Dane techniczne

Seria GLD do fotowoltaiki

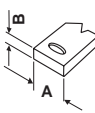


INDEKS

TYP		GLD0100T2...	GLD0160T2...	GLD0200T2...	GLD0250T2...	GLD0315T2...	GLD0100T4...	GLD0160T4...	GLD0200T4...	GLD0250T4...	GLD0315T4...	
CHARAKTERYSTYKA STYKÓW												
Prąd termiczny I _{th} (≤40°C)	A	100	160	200	250	315	100	160	200	250	315	
Znamionowe napięcie izolacji U _i	V	1000					1500					
Znamionowe napięcie udarowe U _{imp}	kV	12					12					
Znamionowy prąd roboczy I _e												
DC PV1	800V	A	100	160	200	250	315	100	160	200	250	315
	1000V	A	100	160	200	250	250	100	160	200	250	315
	1500V	A	–	–	–	–	–	100	160	200	250	315
Rozproszenie mocy	W/pole	1,1	3,2	4	6,5	11	1,1	3,2	4	6,5	11	
Trwałość mechaniczna	cykli	20 000					20 000					
Zaciski	mm	M8 x 20					M8 x 20					
Moment obrotowy dokręcania	Nm	15...22					15...22					
	lb.in	132...194					132...194					
Przekrój przewodów min.-maks.	mm ²	70...185					70...185					
	AWG/Kcmil	00...400					00...400					
WARUNKI OTOCZENIA												
Temperatura	pracy	°C	-25...+55					-25...+55				
	składowania	°C	-40...+70					-40...+70				
Maksymalna wysokość n.p.m.	m	3000					3000					
Pozycja montażu	normalna	Pionowa					Pionowa					
	dopuszczona	Dowolna					Dowolna					
Montaż		Śrubami lub na szynie DIN 35mm (IEC/EN/BS 60715)					Śrubami lub na szynie DIN 35mm (IEC/EN/BS 60715)					

DANE TECHNICZNE WEDŁUG NORMY UL/CSA

TYP		GLD0100T2...UL	GLD0200T2...UL	GLD0100T4...UL	GLD0200T4...UL	
Certyfikat		UL98B		UL98B		
Maksymalne napięcie pracy	V	1000		1500		
Prąd zastosowania ogólnego	1000V	A	100	200	100	200
	1500V	A	–	–	100	200
Zaciski przewodów		GLDX501		GLDX501		
Minimalne wymiary obudowy przy prądzie znamionowym	mm (in)	950 x 350 x 200 (37,4 x 13,8 x 7,9)		950 x 350 x 200 (37,4 x 13,8 x 7,9)		

TYP	4 polowe	GE0630DT4	GE0800DT4	GE1250DT4	
CHARAKTERYSTYKA STYKÓW					
Prąd termiczny I _{th} (≤40°C)	A	630	800	1250	
Znamionowe napięcie izolacji U _i	V	1000			
Znamionowe napięcie udarowe U _{imp}	kV	12			
Znamionowy prąd roboczy I _e DC21B	48V A	630	800	1250	
4 pola szeregowo	110V A	630	800	1250	
	220V A	630	800	1250	
	400V A	630	800	1250	
	440V A	630	750	1250	
	500V A	630	700	1250	
	600V A	630	700	1250	
	750V A	630	650	1050	
	800V A	600	630	1000	
	850V A	600	630	940	
	900V A	600	630	870	
1000V A	500	630	850		
Rozproszenie mocy	W/pole	15,5	24,7	36,1	
Trwałość mechaniczna	cykli	10.000			
Zaciski		Do końcówek zaciskowych lub szyny			
		typ			
		A mm	30	30	40
		B mm	5	5	8
	śruba	M10	M10	M14	
Moment obrotowy dokręcania	Nm	24	24	45	
	lb.in	212	212	398	
Maksymalny wymiary szyny (grubość - szerokość)	mm	2 x 5-40 (grubość-szerokość)	2 x 5-40 (grubość-szerokość)	2 x 10-50 (grubość-szerokość)	
Maksymalny przekrój przewodów	mm ²	2 x 240	2 x 240	2 x 300	
WARUNKI OTOCZENIA					
Temperatura	pracy	°C -25...+55			
	składowania	°C -40...+70			
Maksymalna wysokość n.p.m.	m	3000			
Pozycja montażu	normalna	Pionowa			
	dopuszczona	Dowolna			
Montaż		Śrubami			