



LOVATO Electric Sp. z o.o. |

ul. Zachodnia 3
55-330 Błonie k. Wrocławia
Tel. 71 7979 010
info@LovatoElectric.pl

Logistyka |

Tel. 71 7979 018
logistyka@LovatoElectric.pl

Marketing |

Tel. 71 7979 021
marketing@LovatoElectric.pl

Wsparcie Techniczne |

Tel. 71 7979 019
wsparcie_techiczne@LovatoElectric.pl



OCHRONA I NADZÓR SILNIKA



SYGNALIZACJA I STEROWANIE



IZOLACJA I OCHRONA



AUTOMATYKA I STEROWANIE



ZARZĄDZANIE ENERGIĄ



01
Wyłączniki silnikowe



02
Styczniki



03
Przełączniki termiczne



04
Rozruszniki elektromechaniczne i obudowy



05
Softstarty



06
Przeмиenniki częstotliwości



07
Przyciski, przełączniki i lampki



08
Kolumny sygnalizacyjne i sygnalizatory optyczne



09
Mikrowyłączniki, wyłączniki krańcowe i nożne



10
Przełączniki bezpieczeństwa
new



11
Łączniki krzywkowe



12
Rozłączniki izolacyjne



13
Podstawy bezpieczników i wkładki DC



14
Wyłączniki nadprądowe i różnicowoprądowe



15
Ograniczniki napięć



16
Styczniki modułowe i inne urządzenia modułowe



17
Przełączniki ziemnozwarciowe



18
Przełączniki czasowe



19
Przełączniki pomiarowe i kontrolne



20
Kontrola poziomu cieczy



21
Przełączniki przemysłowe



22
Mikro PLC i panele operatorskie



23
Zasilacze impulsowe



24
Ładowarki akumulatorów



25
Urządzenia pomiarowe i przekładniki prądowe



26
Regulatory współczynnika mocy i moduły tyrystorowe



27
Automatyczne sterowniki układów SZR i APZ



28
Sterowniki agregatów prądotwórczych



29
Sterowniki pomp przeciwpożarowych



30
Oprogramowanie i aplikacje



31
Moduły rozszerzeń i akcesoria

CERTYFIKAT UL DLA ROZRUSZNIKÓW TYPU F

Cała gama wyłączników silnikowych SM...R (od 0,1A do 100A) uzyskała certyfikat UL dla Typu F do montażu ze stycznikami.

Podczas badań i testów zwarciovych weryfikowana jest kombinacja wyłącznika silnikowego i stycznika oraz jej podstawowe wymogi stawiane przed rozrusznikami, to jest: ochrona zwarciova, przeciążeniowa i sterowanie silnikiem.

STR. 1-4



STYCNIKI OD 160 DO 230A W KATEGORII AC3 SERII BF

Styczniki mają bardzo kompaktowe wymiary: szerokość 105mm dla wersji trzypolowej i 140mm dla wersji czteropolowej; prądy znamionowe przy 400V od 160 do 230A i prąd termiczny Ith od 250 do 350A.

Cewka styczników może być zasilana napięciem zmiennym lub stałym oraz posiada szeroki zakres napięcia zasilania. Elektroniczne sterowanie cewki AC/DC gwarantuje zredukowany pobór mocy, zapewnia zadziałanie tylko przy prawidłowym napięciu zasilania.

Dodatkową zaletą jest wbudowany, w moduł sterujący cewki, filtr przeciwzakłóceniovowy. W ofercie posiadamy wiele akcesoriów, takich jak styki pomocnicze do montażu czołowego lub bocznego, blokady mechaniczne, zabezpieczenia zacisków mocy i zestawy przyłączeniowe do samodzielnego montażu rozruszników gwiazda-trójkąt lub układów przełącznych.

STR. 2-4



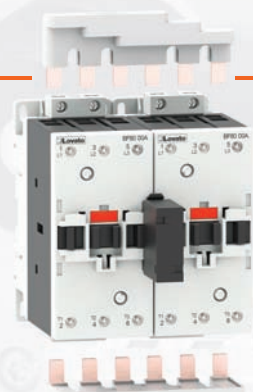
PRZYŁĄCZA DO ROZRUSZNIKÓW I UKŁADÓW PRZEŁĄCZNYCH

Oferta przyłączy do rozruszników i układów przełącznych LOVATO Electric jest rozbudowana.

Akcesoria te zapewniają szybkie okablowanie, pozwalają unikać błędów połączeń, sprawiają, że rozruszniki są kompaktowe i estetyczne. Wykonane są w formie jednego elementu z pełną izolacją części czynnych.

W ofercie dostępne są zestawy do tworzenia układów nawrotnych, rozruszników gwiazda-trójkąt czy układów przełącznych w wersji 3 lub 4 polowej. Przyłącza do stycznikowych układów nawrotnych dostępne są do 230A w AC-3 przy 400V, do rozruszników gwiazda-trójkąt do 400A w AC-3 przy 400V, natomiast układy przełączne można wykonać do 350A w kategorii AC-1.

STR. 2-23



GOTOWE UKŁADY NAWROTNE I PRZEŁĄCZNE

Gotowe do użycia, pozwalają na oszczędność czasu montażu rozdzielnic, na prądy znamionowe od 32A do 165A w kategorii AC-1. Wyposażone są w blokadę mechaniczną z 2 stykami NC do tworzenia blokady elektrycznej.

STR. 4-5



SOFTSTARTY SERII ADXN

Proste i szybkie w konfiguracji, z szerokim zakresem napięcia zasilania 208...600VAC, kontrolują 2 fazy i posiadają wbudowany przełącznik by-pass. Urządzenia mają kompaktowe wymiary (szerokość tylko 45mm), co pozwala na montaż w szafach o ograniczonej przestrzeni montażowej. Znajdują zastosowanie w wielu aplikacjach, takich jak sterowanie pompami, kompresorami, wentylatorami, mieszadłami, przenośnikami taśmowymi. Zakres oferty obejmuje prądy znamionowe od 6 do 45A i składa się z 3 wariantów wykonania: wersji podstawowej z regulacją potencjometrem, wersji programowalnej w technologii NFC oraz wersji zaawansowanej z potencjometrami i NFC oraz zintegrowanym zabezpieczeniem termicznym. Wersja zaawansowana może być również wyposażona w opcjonalny moduł komunikacji RS485.

STR. 5-2



ZASILANE JEDNOFAZOWO PRZEMIENNIKI CZĘSTOTLIWOŚCI SERII VT1

Ofertę przemienników częstotliwości uzupełniają wykonania z zasilaniem jednofazowym 200...240VAC, zakresem mocy od 0,2kW do 2,2kW, kompaktowymi wymiarami i wbudowanym portem RS485. Proste a zarazem wszechstronne przemienniki serii VT1 mogą być stosowane w wielu aplikacjach, takich jak sterowanie pompami, wentylatorami, systemami klimatyzacji, przenośnikami taśmowymi, maszynami pakującymi i w wielu innych. Kompaktowe wymiary umożliwiają stosowanie w szafach o ograniczonej przestrzeni montażowej. Wbudowany port RS485 umożliwia zdalne sterowanie i monitoring z systemu nadrzędnego.

Przemienniki częstotliwości VT1 można zaprogramować przy użyciu przycisków na panelu przednim lub komputera z dedykowanym oprogramowaniem.

STR. 6-4



PRZYCISKI METALOWE Ø22MM SERII PLATINUM (LPS)

Seria Platinum została wzbogacona o nowe metalowe przyciski i przełączniki Ø22mm. Stopień ochrony IP przed wnikaniem pyłu i wody jest wysoki: IP66, IP67, IP69K. Zakres temperatur pracy jest szeroki i dochodzi do + 70 °C. Dodatkowo, nowa seria metalowa jest kompatybilna ze wszystkimi akcesoriami, które dostępne są w wersji tworzywa sztucznego typu Platinum (styki elektryczne, źródła światła, zaślepki, oprawki do etykiet, osłony, tabliczki opisowe itp.). Oferta składa się z operatorów z samoczynnym powrotem i dwustanowych, przycisków do kasowania mechanicznego z samoczynnym powrotem, przycisków do zatrzymania awaryjnego, przycisków dwuklawiszowych i trzyklawiszowych, przełączników z pokrętłem, sterowanych kluczem i obrotowych, głowic lampek, interfejsów komunikacji USB i RJ45 i joysticków.

STR. 7-2



PRZYCISKI METALOWE Ø30MM SERII PLATINUM (LPF)

Seria Platinum została powiększona o wykonanie metalowe Ø30mm o stopniu ochrony IP66, IP67 i IP69K. Przyciski z samoczynnym powrotem dostępne są w wersji krytej (również podświetlane), wystającej (również podświetlane) oraz osłoniętej. Przyciski dwustanowe występują w wersji krytej (również podświetlane) oraz wystającej (również podświetlane). Przełączniki w tej grupie wykonano w wersji z pokrętłem (również podświetlane), kluczem i obrotowej. Głowice lampek sygnalizacyjnych są dostępne w kolorze zielonym, czerwonym, żółtym, niebieskim i białym. W tej grupie także dostępne są interfejsy komunikacji USB i RJ45.

STR. 7-2



KASETY Z WYPOSAŻENIEM

Wyposażone kasety serii Platinum złożone są z szerokiej gamy operatorów, obudów i zestyków. Napędy operatorów są już zamontowane na pokrywie obudowy i unieruchomione przy użyciu gwintowanej nakrętki. Zestyki zamontowano na tylnej pokrywie obudowy, co usprawnia okablowanie i pozwala na oszczędność czasu montażowego oraz wymiany lub naprawy. Poza modelami występującymi w katalogu, istnieje możliwość wykonania wersji specjalnej poprzez dobór napędów operatorów, obudowy i zestyków.

STR. 7-53



DUŻE PRZYCISKI DŁONIOWE

Duże przyciski dłoniowe i nożne serii LP9 zaprojektowane do aplikacji sterowania i zatrzymania maszyn, posiadają ergonomiczną konstrukcję i dużą powierzchnię roboczą umożliwiającą pracę dłonią, łokciem czy stopą. Duży obszar roboczy przycisku gwarantuje natychmiastową interwencję nawet jeśli operator maszyny ma zajęte ręce. Oferta zawiera dwie wersje wykonania: pierwsza to przyciski z samoczynnym powrotem, a druga to przyciski do zatrzymania awaryjnego z odblokowaniem przez pociągnięcie.

STR. 7-59



KOLUMNY SYGNALIZACYJNE Ø50MM I Ø70MM SERII LTN

Kolumny sygnalizacyjne serii LTN dostępne są w wersji Ø50mm i Ø70mm. Idealnie nadają się do wizualnej i dźwiękowej sygnalizacji statusu instalacji i mogą być montowane z maksymalnie 5 modułów. Moduły świetlne mogą emitować światło ciągłe lub pulsujące i są dostępne w kolorach zielonym, żółtym, czerwonym, niebieskim, bursztynowo-pomarańczowym i białym. W ofercie znajdują się również 2 typy modułów dźwiękowych o różnym natężeniu dźwięku. Moduły zasilające wykonano w trzech wariantach napięcia zasilania: 12V, 24V i 110...230V. Istnieje kilka opcji mocowania za pomocą plastikowych i metalowych stojaków i tulei dystansowych do 400 mm.

STR. 8-3



PRZEKAŹNIKI BEZPIECZEŃSTWA

Nowa seria przełączników bezpieczeństwa LOVATO Electric jest przeznaczona do zastosowań w aplikacjach do Kat. 4. Przełączniki są zgodne z wymogami EN ISO 13849-1 do PLe i przeznaczone do niezawodnego monitorowania i sterowania obwodami bezpieczeństwa we współpracy z wyłącznikami awaryjnymi, dostępem bezpieczeństwa, magnetycznymi wyłącznikami bezpieczeństwa, wyłącznikami krańcowymi bezpieczeństwa, blokadami elektromechanicznymi i barierami bezpieczeństwa. Dostępny jest również model wielofunkcyjny, który posiada wszystkie funkcje w jednym produkcie, a który ustawia się przy pomocy potencjometrów na panelu przednim.

Rozdz. 10



ŁĄCZNIKI KRZYWKOWE SERII GF

Nowa seria łączników krzywkowych GF jest najbardziej kompaktową z całej oferty; produkty serii GF wymagają bardzo mało miejsca na okablowanie: zaciski IP20 są umieszczone w górnej i dolnej części łącznika, co daje możliwość montażu urządzeń obok siebie. Łączniki krzywkowe tej serii zostały opracowane z myślą o potrzebach konstruktorów małych maszyn, gdzie prądy dochodzą do 20A.

Rozdz. 11



ŁĄCZNIKI KRZYWKOWE SERII GN

Seria łączników krzywkowych GN jest dedykowana do aplikacji o dużej mocy i obejmuje wersje 200A i 315A. Na zamówienie produkty serii GN dostępne są w wykonaniu do 2000A. Dostępne schematy pozwalają zaoferować rozwiązania do 12 pozycji i 12 elementów stykowych (24 styki).

Rozdz. 11



ŁĄCZNIKI KRZYWKOWE TYPU GNA20

Łącznik krzywkowy GNA20 przeznaczony jest do zastosowań, w których dostępna głębokość za płytą montażową jest ograniczona, a schemat przełączania wymaga wielu styków. Specyfika tego 20A łącznika wiąże się z możliwością umieszczenia do 4 styków w każdej warstwie elementów stykowych, dzięki czemu uzyskuje się maksymalną konfigurację 48 styków, co czyni go szczególnie odpowiednim do specjalnych wykonaw.

Rozdz. 11



ROZŁĄCZNIKI IZOLACYJNE SERII GA Z ŻÓŁTO/CZERWONYM POKRĘTŁEM

Rozłączniki izolacyjne serii GA... do montażu na szynie DIN zyskały nową wersję wykonania: z żółtą tabliczką i czerwonym pokrętkiem. Wersja ta typowo wykorzystywana jest jako rozłącznik bezpieczeństwa. Ten nowy typ rozłączników izolacyjnych dostępny jest w zakresie prądów od 16A do 160A.

Str. 12-9



ROZŁĄCZNIKI DO MONTAŻU NA DRZWIACH: 63A I 160A SERII GA

Oferta rozłączników izolacyjnych serii GA... do montażu na drzwiach została poszerzona o nowe zakresy prądu termicznego Ith: 63A i 160A. Dostępne jest również 4 pole z zadziałaniem bezwłocznym w odniesieniu do torów głównych.

Str. 12-10



ZMONTOWANE ROZŁĄCZNIKOWE UKŁADY PRZEŁĄCZNE SERII GA

Oferta rozłączników izolacyjnych serii GA poszerza się dzięki wprowadzeniu do naszego katalogu zmontowanych układów przełączanych dostępnych w 6 zakresach prądowych: od 25A do 160A. W ofercie pojawiają się wersje trzypolowe (kod: GA ... ET6) i czteropolowe (kod: GA ... ET8).

STR. 12-17



ROZŁĄCZNIKI SERII GA: ZESTAWY Z TRZPIENIEM, POKRĘTŁEM I OSŁONAMI

Rozłączniki serii GA są teraz dostępne w zestawach składających się z rozłącznika z osłonami zacisków, trzpieniem 300 mm i pokrętle. Dostępne są 3 zakresy prądowe: 25A, 40A i 63A, zarówno w wersji 3 polowej, jak i 4 polowej. W zestawie znajduje się pokrętko GAX63, które ma wystający uchwyt (żółto/czerwony) i montowane jest nakrętką w otworze Ø22mm.

STR. 12-17



ROZŁĄCZNIKI IZOLACYJNE I UKŁADY PRZEŁĄCZNE SERII GL

Seria rozłączników izolacyjnych GL pokrywa teraz aplikacje do 630A. Technologia zastosowana w układzie przełączania torów głównych umożliwi stosowanie tych urządzeń w kategorii AC23A przy obciążeniu 630A przy 400V. Dostępne są również wersje z certyfikatem UL98 (400A) i UL1008 (400A).

Pokrętła posiadają najwyższy na rynku stopień ochrony (IP66, IP69K i NEMA 4X) i pozwalają na tworzenie wersji ze sterowaniem bezpośrednim lub ze sprzęgłem drzwiowym. W ofercie dostępne są zaciski przewodu N i uziemienia, styki pomocnicze, osłony torów głównych, separatory torów czy zaciski pomocnicze i mostki do połączeń równoległych.

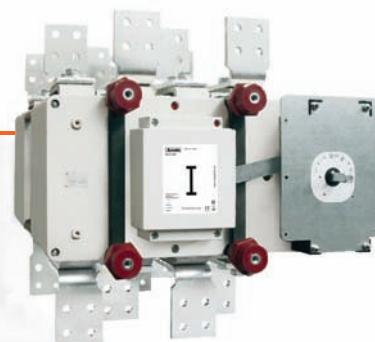
STR. 12-26



UKŁADY PRZEŁĄCZNE SERII GE

Oferta układów przełącznych serii GE rozszerza się dzięki wprowadzeniu nowych zakresów prądowych: 2000A, 2500A i 3150A. Dostępne zarówno w wersji 3 polowej i 4 polowej, pozwalają na przełączanie obciążeń o dużej mocy.

STR. 12-38



ROZŁĄCZNIKI IZOLACYJNE SERII GD DO APLIKACJI FOTOWOLTAICZNYCH

Seria rozłączników izolacyjnych GD do aplikacji fotowoltaicznych została rozszerzona dzięki wprowadzeniu 3 nowych kodów pokrywających potrzeby aplikacji do 25A przy 1500VDC i 40A przy 1000VDC. 3 nowe kody posiadają maksymalny zakres prądowy, odpowiednio: 25A przy 1000VDC, 25A przy 1200VDC i 32A przy 1000VDC.

STR. 12-46



PODSTAWY BEZPIECZNIKÓW I WKŁADKI TOPIKOWE DO APLIKACJI PV DO 1500VDC

Oferta podstaw bezpiecznikowych LOVATO Electric została powiększona o nowe wykonania dedykowane do aplikacji fotowoltaicznych do 1500VDC.

Dostępna jest również wersja ze wskaźnikiem sygnalizującym zadziałanie bezpiecznika. Mocowanie podstaw bezpieczników odbywa się na szynę DIN 35mm. Wkładki bezpiecznikowe, jakie można stosować wraz z podstawami: klasa gPV, do 20A (10x85mm) i 32A (14x85mm).

STR. 13-4



MODUŁOWE ROZŁĄCZNIKI IZOLACYJNE

Rozłączniki te wykonano w obudowie modułowej a sterowanie odbywa się za pomocą dźwigni. Idealnie komponują się z produktami modułowymi występującymi w rozdzielnicach elektrycznych, jak wyłączniki nadprądowe, wyłączniki różnicowoprądowe oraz wyłączniki różnicowonadprądowe. Nowe modułowe rozłączniki izolacyjne występują w zakresie prądów znamionowych od 32A do 125A w wykonaniu 1, 2, 3 i 4 polowym. Rozłączniki można wyposażać w zestyki pomocnicze.

STR. 14-13



WYŁĄCZNIKI RÓŻNICOWOPRĄDOWE

Po wprowadzeniu nowego typu P1RD możliwy jest montaż styków pomocniczych i podłączenie wyłączników różnicowoprądowych i wyłączników nadprądowych przy użyciu tej samej listwy zasilającej. Dostępne są w zakresie prądów do 63A, w wykonaniu 2 i 4 polowym, z charakterystyką zadziałania typu AC lub A, dla prądów różnicowych 30mA i 300mA. Wśród akcesoriów występuje urządzenie do blokowania kłódką dźwigni roboczej.

STR. 14-14



WYŁĄCZNIKI RÓŻNICOWNADPRĄDOWE

Nowy typ P1RE oferuje możliwość montażu styków pomocniczych i posiada podwójną dźwignię roboczą, która umożliwia odróżnienie zadziałania wyzwalacza różnicowoprądowego od wyzwolenia nadprądowego. Kolejną nowością są przegrody izolacyjne umieszczone na zaciskach przyłączeniowych. Wszystko to pozwala na zachowanie stopnia ochrony IP20, od przodu urządzenia jak i na zaciskach przyłączeniowych, które zachowują stopień ochrony dla każdego zastosowanego odcinka kabla. W ofercie dostępne są zakresy prądowe do 40A, w wykonaniu 1P + N z charakterystyką zadziałania typu AC lub A, dla prądów różnicowych 30mA i 300mA oraz charakterystyką zadziałania bezzwłocznego wyzwalacza zwarciego typu C.

STR. 14-15



OGRANICZNIKI PRZEPIĘĆ TYPU 2 I TYPU 1, 2 DO APLIKACJI FOTOWOLTAICZNYCH

Oferta ograniczników przepięć LOVATO Electric została rozszerzona o nowe modele SG2DG typu 2 na napięcie znamionowe U_n 600VDC i SA2EDG na napięcie znamionowe U_n 1100VDC oraz SG2EDG typu 1 i 2 na napięcie znamionowe U_n 1100VDC.

STR. 15-7



MODUŁOWE DZWONKI I TRANSFORMATORY

Gama produktów dedykowanych do aplikacji mieszkaniowych i budynków użyteczności publicznej. Dzwonki mają klasyczny dźwięk dzwonka do drzwi a sygnalizatory dźwiękowe natężenie dźwięku do 84dB. Transformatory dostępne są w wersji do pracy przerywanej, dedykowane do dzwonek i sygnalizatorów dźwiękowych oraz w wersji do pracy ciągłej. Dostępna moc urządzeń zawiera się w zakresie od 15VA do 63VA przy napięciach wyjściowych 12V i 24V. Wszystkie transformatory mają wbudowane zabezpieczenie przeciążeniowe i zwarciove (PTC).

STR. 16-5



AUTOMAT SCHODOWY Z PRZEJŚCIEM PRZEZ ZERO

Przełącznik stosowany jest w sektorze mieszkaniowym i usługowym do czasowego włączania oświetlenia na klatkach schodowych. Załączanie obciążenia odbywa się w technologii przejścia przez zero, co pozwala na zmniejszenie prądu rozruchowego generowanego podczas włączania lampy, co jest bardzo ważnym wymogiem przy sterowaniu lampami LED. Żywotność elektryczna lampy jest wydłużona, a styk przełącznika jest chroniony przed ryzykiem zespawania. Oprócz funkcji czasowego włączania światła dostępna jest funkcja "sprzątania klatki schodowej" i aktywacji sygnału ostrzegawczego przed wygaszeniem oświetlenia.

STR. 18-4



ZASILACZ REZERWOWY PMVFUPS01

Normy CEI 0-21 i CEI 0-16 odnoszące się do technicznych zasad przyłączenia aktywnych i pasywnych użytkowników do sieci niskiego i średniego napięcia, na terenie Włoch, przewidują system zasilania pomocniczego o odpowiedniej mocy, umożliwiającą, w przypadku zaniku głównego źródła zasilania, działanie przełącznika nadzorczego oraz utrzymanie w pozycji zamkniętej urządzeń wykonawczych przez co najmniej 5 sekund. LOVATO Electric oferuje zasilacz rezerwowy PMVFUPS01, zaprojektowany i przetestowany wyłącznie z urządzeniami typu PMVF, prezentowanymi w naszym katalogu.

STR. 19-13



PRZEKAŹNIK NADZORCZY PMVF80

LOVATO Electric dodaje kod PMVF80 do serii przełączników nadzorczych napięcia i częstotliwości PMVF. Przełącznik jest odpowiedni do nadzoru systemów wytwórczych energii i zgodny z zasadami przyłączania do sieci dystrybucji energii elektrycznej układów wytwórczych energii odnawialnej niemieckich norm VDE-AR-N 4105 i VDEV 0126-1-1, które obowiązują w Niemczech i Szwajcarii oraz są akceptowane w wielu innych krajach, takich jak Austria, RPA, Turcja, Grecja, Belgia, Francja, Dania, Czechy, Polska i nie tylko.

STR. 19-15



PRZEKAŹNIKI PRZEMYSŁOWE TYPU HR40

Przełącznik HR40 stanowi rozszerzenie serii przełączników przemysłowych HR i wyróżnia się możliwością oceny stanu zużycia styków dzięki przezroczystej obudowie. Dodatkowo brak przycisku mechanicznego załączenia sprawia, że przełącznik sprawdza się w aplikacjach, w których chcemy uniemożliwić ręczne załączenie przełącznika. Dostępne są w wersji z 1 zestykiem przełącznym 16A lub 2 zestykami przełącznymi 10A.

STR. 21-6



GNIAZDA Z ZACISKAMI SPRĘŻYNOWYMI DO PRZEKAŹNIKÓW PRZEMYSŁOWYCH SERII HR

Gniazda z zaciskami sprężynowymi do przełączników przemysłowych serii HR zostały ulepszone w zakresie praktyczności użytkowania. Wprowadzenie technologii push-in znacznie upraszcza i przyspiesza okablowanie. Przewody są wyjątkowo skutecznie zabezpieczone przed oddzieleniem w wyniku wstrząsów i wibracji. Nawet silne, przypadkowe pociągnięcie za przewód podczas okablowania lub czynności serwisowych nie wpływa na jego umiejscowienie. Przycisk zwalniający zacisk, który jest łatwy do zidentyfikowania i uruchomienia, sprawia, iż również odłączanie przewodów jest niezwykle łatwe.

STR. 21-6



PRZEKAŹNIK PRZEMYSŁOWY TYPU HR80 Z CERTYFIKATEM ATEX

W chłodnictwie coraz powszechniejsze staje się stosowanie propanu, który jest szczególnie efektywny energetycznie i nieszkodliwy dla środowiska. Oznacza to jednak, że urządzenia elektryczne zainstalowane w agregatach chłodniczych zawierających ten gaz muszą być zgodne z normą ATEX dotyczącą środowisk zagrożonych wybuchem. Przełączniki HR80 są specjalnie zaprojektowane do tych zastosowań, mają prąd znamionowy 30A i są dostępne z 2 zestykami normalnie otwartymi lub z 2 zestykami przełącznymi. Wyposażone są w zaciski typu faston i nadają się do montażu panelowego przy użyciu śrub.

STR. 21-8



ZASILACZE IMPULSOWE SERII PSE1

Lovato Electric rozszerza swoją ofertę zasilaczy impulsowych o jednofazowe zasilacze serii PSE1: kompaktowe, proste w budowie i konkurencyjne cenowo. Przystosowane do montażu na szynie DIN są wyposażone w kompaktową obudowę, dzięki czemu nadają się do montażu w szafach elektrycznych o ograniczonej przestrzeni montażowej. Zasilacze posiadają jednofazowe wejście 100 ... 240VAC i wyjście 24VDC, dostępne są w zakresie mocy wyjściowej od 30W do 120W.

STR. 23-2



LICZNIKI ENERGII Z CERTYFIKATEM MID I UL Z TEMPERATURĄ PRACY DO +70°C

Oferta jednofazowych i trójfazowych liczników energii z certyfikatem MID została wzbogacona o modele z pomiarem bezpośrednim i z temperaturą pracy rozszerzoną do +70 °C, idealne do zastosowań w stacjach ładowania pojazdów elektrycznych, również instalowanych na zewnątrz, a zatem narażonych na wysokie nagrzewanie ze względu na warunki pogodowe. Dostępne wersje:

- licznik jednofazowy do 40A w obudowie o szerokości jednego modułu (17.5mm) z certyfikatem MID
- licznik trójfazowy do 80A w obudowie o szerokości 4 modułów (72mm) z certyfikatem MID i wbudowanym portem RS485
- licznik trójfazowy do 80A w obudowie o szerokości 4 modułów (72mm) z certyfikatem cULus i dokładnością według ANSI C12.20 (klasa 0,5).

STR. 25-13



MIERNIK CYFROWY DMG620 Z WBUDOWANYM PORTEM ETHERNET

Nadzór instalacji za pomocą oprogramowania do monitorowania energii staje się bardzo rozpowszechnionym rozwiązaniem w przemyśle i sektorze usługowym. Nowy miernik DMG620 jest wyposażony w port komunikacji Ethernet, który ułatwia jego integrację z siecią. Dokładność pomiaru energii czynnej w klasie 0,5s pozwala spełnić stawiane wymagania w zakresie analizy i diagnostyki energii.

STR. 25-23



NOWA GENERACJA URZĄDZEŃ POMIAROWYCH SERII DMG

Seria cyfrowych urządzeń pomiarowych DMG zostaje odnowiona dzięki nowym modelom posiadającym:

- duży kolorowy graficzny wyświetlacz LCD
- programowanie z użyciem smartfonu dzięki technologii NFC
- 4 wersje do wyboru:
 - wbudowany port RS485 i Ethernet
 - wbudowana pamięć danych
 - webserwer umożliwiający dostęp do parametrów i pomiarów.

STR. 25-19

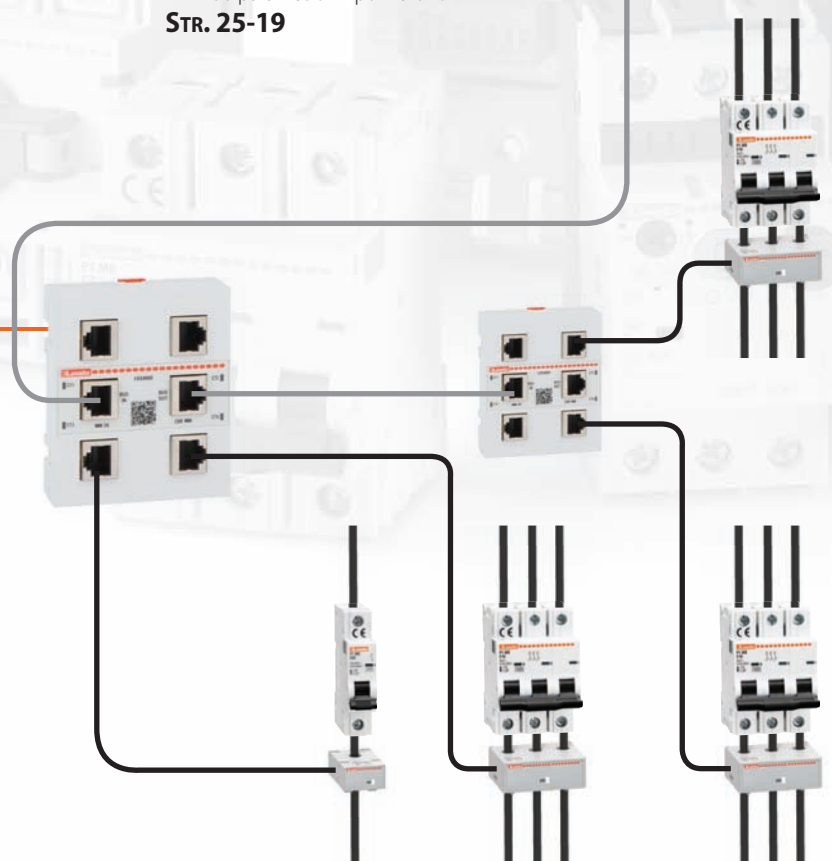


WIELOBWODOWY SYSTEM POMIAROWY

Dzięki modułom pomiaru prądu i elektronicznym przekładnikom prądowym, nowe multimetry DMG pozwalają na pomiary wielobwodowe w obrębie rozdzielni elektrycznej, w której pomiar napięcia skupiony jest w jednym punkcie; punkty pomiarowe pobieranego prądu można szybko i łatwo zainstalować za pojedynczymi wyjściami. Rezultatem jest nowoczesny system monitorowania energii posiadający wiele zalet:

- redukcja możliwych błędów instalacji
- redukcja wykonywanego okablowania
- oszczędność miejsca na drzwiach szafy i panelu przednim, ponieważ zebrane dane są dostępne za pośrednictwem wyświetlacza i interfejsu komunikacyjnego multimetru DMG, do którego podłączony jest cały system.

STR. 25-20



PRZEKŁADNIKI PRĄDOWE DO MONTAŻU NA SZYNIE

Szeroka gama przekładników prądowych LOVATO Electric została uzupełniona dzięki wprowadzeniu przekładników z uzwojeniem pierwotnym i integracji typologii przelotowej. Dzięki technologii uzwojenia pierwotnego można odczytać bardzo niskie prądy (do 5A). Nowe przekładniki prądowe mają kształt i wgłębienia ułatwiające ich montaż na szynach elektrycznych, optymalizując ich wykorzystanie.

Str. 25-32



STEROWNIK UKŁADU SZR ATL500

Ofertę sterowania układów SZR Lovato Electric uzupełnia sterownik ATL500: prosty i gotowy do użycia. Dedykowany do przełączania obciążenia między dwoma liniami, wyposażony w synoptykę na panelu przednim i wskaźniki LED do podglądu statusu systemu oraz technologię NFC do programowania parametrów z użyciem smartfonów lub tabletów (dane systemowe, hasła, funkcje wej./wyj., itp.). Posiada dwa trójfazowe wejścia pomiarowe napięcia z przewodem neutralnym, z których pobiera również napięcie do samodzielnego zasilania bez konieczności stosowania dodatkowego zasilania pomocniczego. Może być również instalowany w układach jednofazowych lub dwufazowych. ATL500 może sterować stycznikami lub przełącznikiem z napędem (tylko w aplikacji sieć-sieć).

STR. 27-2



STEROWNIKI POMP PRZECIWPOŻAROWYCH

Sterowniki pomp elektrycznych mogą teraz sterować jednofazowymi silnikami elektrycznymi, które są odpowiednie do instalacji, w których nie ma układu trójfazowego, na przykład w budynkach mieszkalnych.

Rozdz. 29



OPROGRAMOWANIE Synergy

Synergy po odświeżeniu grafiki oferuje:

- responsywny interfejs dostosowujący się do urządzenia używanego do przeglądania (komputer, smartfon, tablet)
- nowe doświadczenie użytkownika, dzięki którym funkcje Synergy są dostępne w łatwy i intuicyjny sposób nawet dla mniej doświadczonego użytkownika korzystającego z najnowocześniejszych technologii internetowych
- w pełni konfigurowalne i łatwe w zarządzaniu raportowanie danych w oparciu o potrzeby użytkowników.

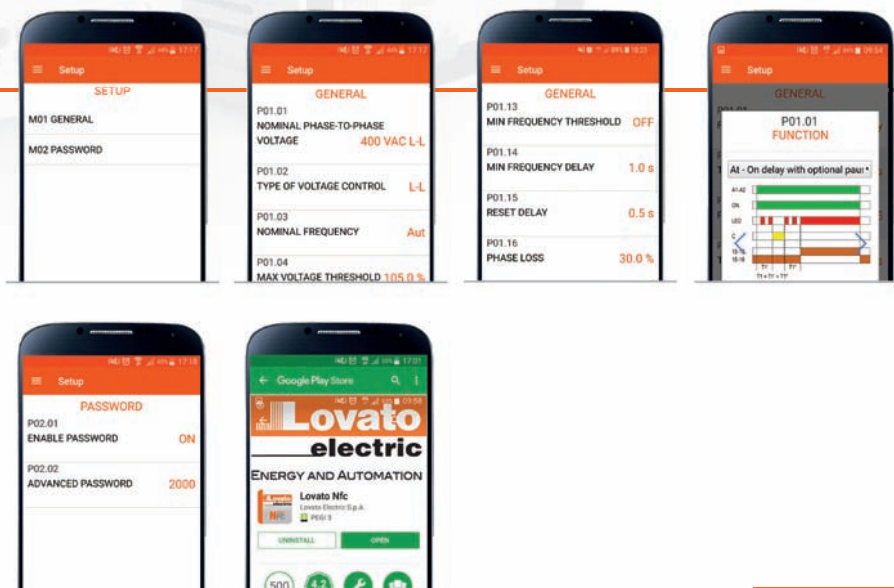
Rozdz. 30



APLIKACJE NFC: iOS I ANDROID

Teraz dostępna również na iOS w App STORE, aplikacja LOVATO Electric NFC umożliwia programowanie parametrów naszych urządzeń za pomocą tabletów i smartfonów wyposażonych w technologię NFC. Konfigurację urządzeń LOVATO można przeprowadzać nawet przy braku zasilania pomocniczego.

Rozdz. 30



NA ŚWIECIE



ZAGRANICZNE ZAKŁADY PRODUKCYJNE

Poza włoskimi zakładami firma posiada dwa zagraniczne zakłady produkcyjne: jeden w **Czechach**, gdzie przeprowadza się montaż i testowanie produktów elektromechanicznych, drugi w **Chorwacji**, gdzie są projektowane i produkowane łączniki krzywkowe.



Pisek - Czechy

Wielka Brytania
LOVATO ELECTRIC LTD
www.Lovato.co.uk

Niemcy
LOVATO ELECTRIC GmbH
www.LovatoElectric.de

Francja
LOVATO ELECTRIC SAS
www.LovatoElectric.fr



MIĘDZYNARODOWY ZASIĘG

Sukcesy odnoszone przez firmę na rynku włoskim pozwoliły na otwarcie 15 zagranicznych oddziałów (Niemcy, Wielka Brytania, Republika Czech, Hiszpania, USA, Polska, Kanada, Emiraty Arabskie, Turcja, Chiny, Rumunia, Francja, Rosja, Chorwacja, Szwajcaria) oraz aktywację sieci 90 importerów, którzy zapewniają dostępność produktów **LOVATO Electric** w ponad 100 krajach świata

Obecność produktów **LOVATO Electric** na głównych międzynarodowych rynkach jest wynikiem ciągłej strategii rozwoju sieci Dystrybucji.

Hiszpania

LOVATO ELECTRIC S.L.U.
www.LovatoElectric.es

Polska

LOVATO ELECTRIC SP. Z O.O.
www.LovatoElectric.pl

Republika Czeska

LOVATO ELECTRIC S.R.O.
www.LovatoElectric.cz

Chiny

LOVATO ELECTRIC
(SHANGHAI) CO LTD
www.LovatoElectric.cn

Rosja

OOO LOVATO ELECTRIC
www.LovatoElectric.ru

Turcja

LOVATO ELEKTRİK LTD
www.LovatoElectric.com.tr

USA

LOVATO ELECTRIC Inc.
www.LovatoUsa.com

Kanada

LOVATO ELECTRIC Corp.
www.Lovato.ca

ZEA

LOVATO ELECTRIC ME FZE
www.LovatoElectric.ae

Rumunia

LOVATO ELECTRIC SRL
www.LovatoElectric.ro

Chorwacja

LOVATO KONČAR d.o.o.
www.LovatoElectric.hr

Szwajcaria

LOVATO ELECTRIC AG
www.LovatoElectric.ch



FUNDAMENTY NA JAKICH TWORZYMY

Jakość jest kluczem do każdego rynku, również do naszego. Dlatego zawsze traktowaliśmy ją jako priorytet, czego dowodem jest uzyskanie w 1992 roku – jako jedna z pierwszych firm we Włoszech – Certyfikatu Systemu Jakości zgodnego z normą **ISO 9001**.

Dziś jakość obejmuje swoim znaczeniem szerszy zakres zagadnień, dlatego posiadamy również następujące certyfikaty:

- **ISO 14001** zarządzanie środowiskiem, ochrona i zrównoważony rozwój środowiska, w którym żyjemy;
- **ISO 50001** zarządzanie energią, mające na celu zwiększenie ekologiczności prowadzonej działalności;
- **ISO 45001** bezpieczeństwo pracy, podstawowy czynnik w każdym środowisku pracy.



STYL, KTÓRY MA SWOJĄ TRADYCJĘ

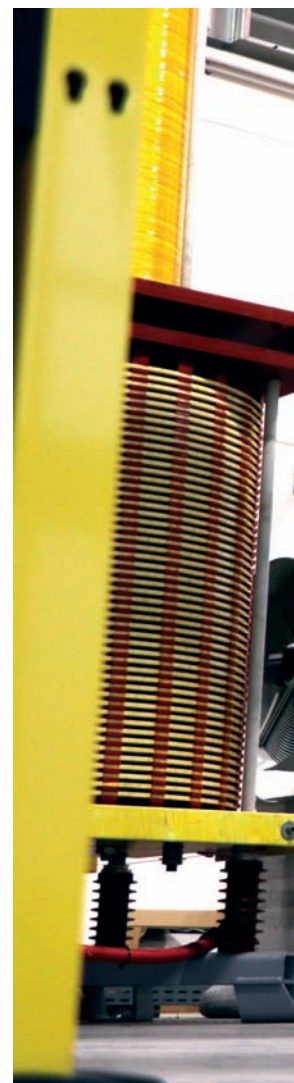
Zarządzamy energią od **1922**: historia, obejmująca cztery pokolenia jednej rodziny, prowadzącej firmę od momentu uruchomienia, która od produktów elektrotechnicznych produkowanych na początku, stworzyła dzisiejszą ofertę elektromechaniki, elektroniki i automatyki. **Włoski projekt** jest od zawsze naszym znakiem firmowym i stanowi wymóg, również w dzisiejszej codziennej pracy naszych projektantów, badaczy czy ekspertów technicznych. Tworzenie **innowacyjnych i niezawodnych** produktów oraz świadczenie usług, które wychodzą naprzeciw oczekiwaniom naszych Klientów, nadal jest misją naszej firmy.



Bergamo - WŁOCHY

SKŁADNIKI SUKCESU

Produkty zaprojektowane do różnych aplikacji oraz instalacji w każdej części świata, muszą gwarantować wysokie standardy niezawodności. Za tymi produktami stoi organizacja solidna, elastyczna oraz innowacyjna, wyposażona w zaawansowaną technologię produkcyjną, gdzie roboty i automatyczne linie produkcyjne dają pewność rezultatu. Laboratorium badawcze wyposażone jest w nowoczesny sprzęt i we współpracy z biurami projektowymi pozwala na skrócenie „czasu wprowadzenia na rynek” nowych produktów oraz zwiększenie know-how firmy. Certyfikowane zgodnie z normą EN ISO / IEC 17025, nasze laboratorium LOVATO LAB, posiada uprawnienia do przeprowadzania badań w zgodzie z normami krajowymi i międzynarodowymi oraz posiada uprawnienia do wydawania **certyfikatów ACAE/LOVAG**.





LABORATORYJNA AWANGARDA

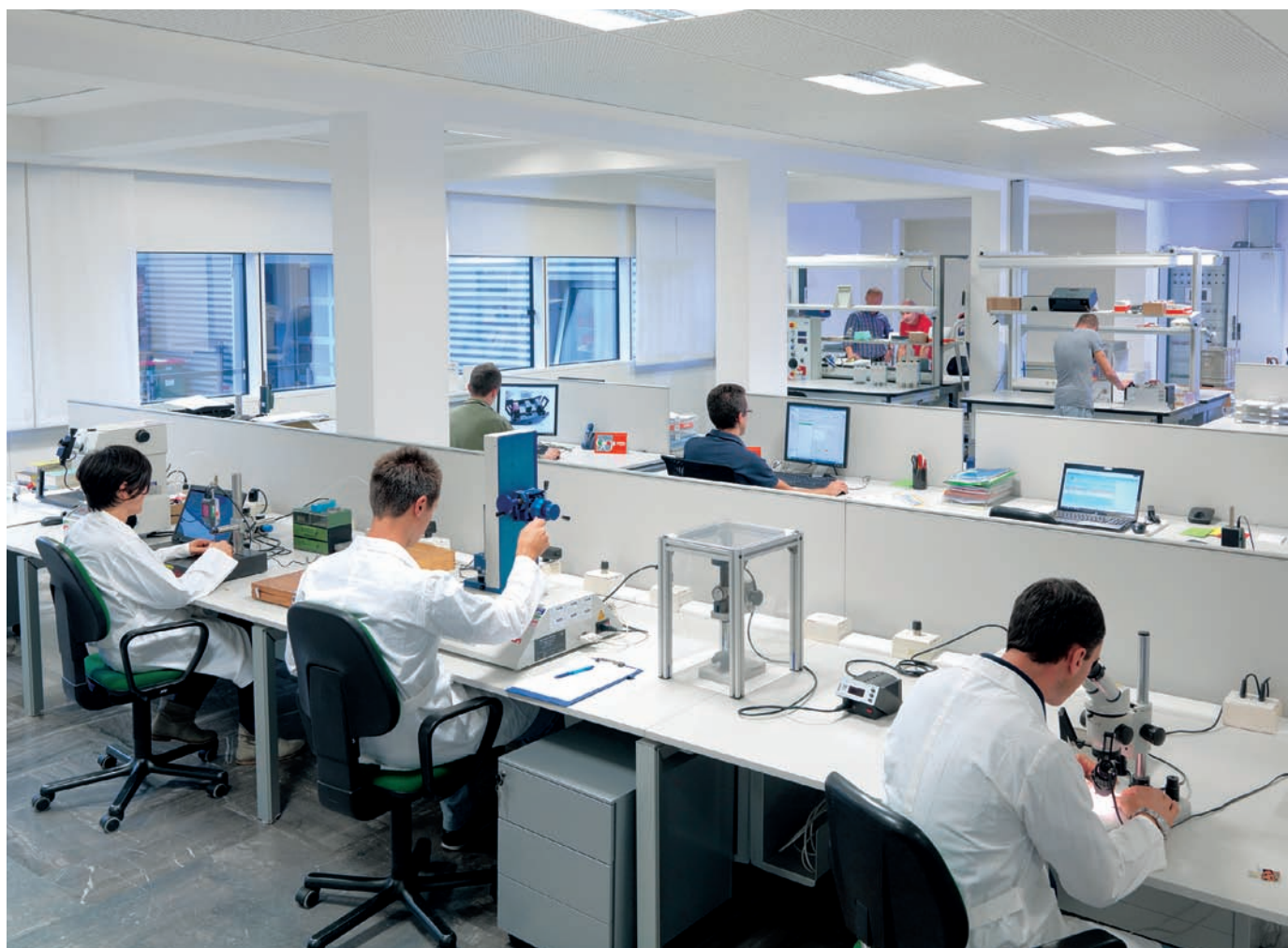
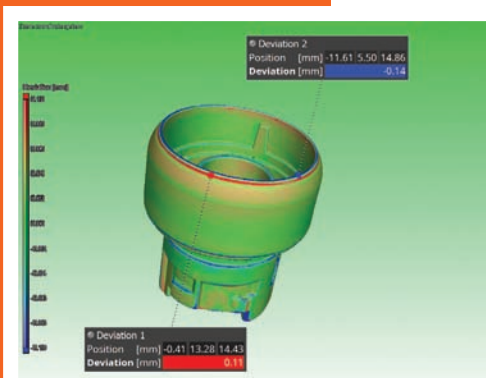
LOVATO LAB wykonuje badania:

- testy zwarciove zgodnie z normami IEC i UL do prądów 30kA przy napięciu 600V;
 - zdolności załączania i wyłączenia (przeciążenie);
 - testy trwałości w warunkach konwencjonalnych do 6300A przy 690V;
 - testy nagrzewania ciągłego przy 3000A i niskim napięciu;
 - testy EMC w komorze bezekowej;
 - testy dokładności pomiaru energii z użyciem wysoko precyzyjnych generatorów prądu i napięcia;
 - testy temperaturowe i zadziałania termicznego;
 - testy zwarciove do 65kA
- programowalnym generatorem prądu;
 - testy środowiskowe w komorze klimatycznej i mgłą solną w celu weryfikacji stopnia ochrony IP;
 - testy wstrząsów i wibracji przy użyciu stołu wibracyjnego;
 - badanie zjawisk fizycznych za pomocą kamer szybkoobrotowych i termowizyjnych;
 - testy trwałości elektrycznej i mechanicznej na licznych stanowiskach testowych i z użyciem alternatora synchronicznego niskiego napięcia do wytwarzania mocy do 1800kVA ;
 - testy palności tworzyw sztucznych (test rozgrzanego drutu) i właściwości
- dielektrycznych;
 - testy tomografem 225KV, który pozwala sprawdzić skrupulatnie najróżniejsze wymagania jakościowe, analizując całość podzespołów zarówno w strukturze wewnętrznej, jak i zewnętrznej .

KONTROLA JAKOŚCI

LOVATO Electric, dążąc do ciągłego doskonalenia, inwestuje w profesjonalizm swoich pracowników i współpracowników oraz w zaawansowane technologicznie narzędzia i oprogramowanie do kontroli jakości.

Posiadamy nowoczesne systemy pomiarowe zdolne zaspokoić najbardziej zróżnicowane i drobiazgowo potrzeby w zakresie kontroli jakości, stosowane są metody walidacji produktu (PPAP), analizy ryzyka (FMEA), rozwiązywania problemów (8D), aby zagwarantować wysoki stopień niezawodności i ciągłe doskonalenie procesów i produktów.

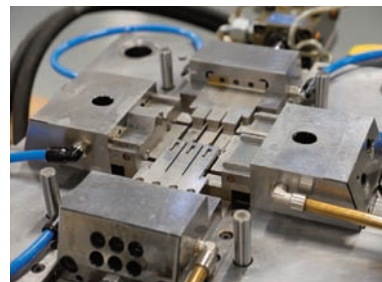


PRODUKCJA



TWORZENIE FORM

Nasza narzędziownia zajmuje się projektowaniem i budową form wtryskowych do formowania elementów z tworzyw sztucznych. Dzięki doświadczeniu załogi i pełnej współpracy z biurami projektowymi, każdego roku, tworzymy wiele nowych form.



PRZETWÓRSTWO TWORZYW

Dział przetwórstwa tworzyw zawsze był uważany za strategiczny zasób firmy. Posiadamy bogaty park wtryskarek, w zakresie nacisku od 50 do 300 ton, który pracuje na 3 zmiany, 24 godziny na dobę.



LINIE MONTAŻOWE

Działy montażu posiadają duże przestrzenie. Posiadamy linie montażowe i testowe najnowszej generacji. Maszyny są podłączone do firmowego systemu informatycznego w celu ciągłego monitorowania wydajności, planowania produkcji pod kątem Przemysłu 4.0 oraz rejestrowania danych z testów i identyfikacji dla każdego produktu.



SZKOLENIA



Obszar szkoleniowy wyposażony w najnowsze urządzenia audiowizualne oraz **interaktywne stoły treningowe** jest idealnym miejscem do poznania prawdziwej wartości operacyjnej produktów i oprogramowania, w zakresie programowania i symulowania funkcjonalności.

Oferta szkoleniowa dostępna jest również przez internet: LOVATO Academy proponuje szkolenia „on line”, dostępne na całym świecie, a warunkiem koniecznym jest tylko połączenie do Internetu.

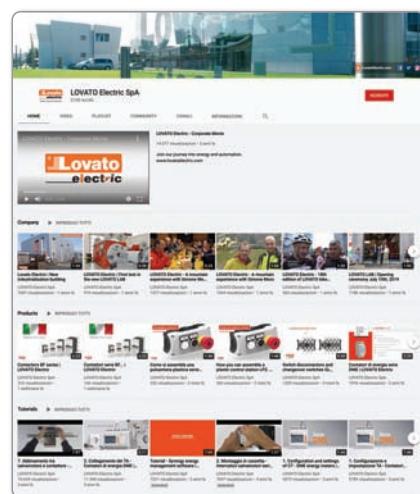
Dodatkowo dostępny jest kanał firmowy Youtube LOVATO Electric, gdzie umieszczane są wideo poradniki, pokazujące prostotę użytkowania naszych produktów, poprzez praktyczne przykłady konfiguracji i wykorzystania.

Cała oferta szkoleniowa dostępna jest na stronie: **academy.LovatoElectric.com**.



POZNAĆ I WIEDZIEĆ JAK

Chcąc sprostać rosnącemu zapotrzebowaniu na szkolenia techniczne dla pracowników sektora zarządzania energią i automatyki LOVATO Electric oferuje, przy wykorzystaniu **LOVATO Academy**, pełną gamę profilowanych szkoleń. Oferta obejmuje szkolenia z zakresu wiedzy o **zarządzaniu energią**, sterowników mikro PLC, rozruchu i kontroli silnika elektrycznego oraz ograniczników przepięć.



Zobacz i dokonaj subskrypcji naszego kanału YouTube, aby zobaczyć filmy szkoleniowe i o naszej firmie.