



- Wykonania modułowe do wkładek bezpiecznikowych 10x38, 10x85, 14x51, 14x85 i 22x58mm.
- Stopień ochrony zacisków IP20 oraz możliwość plombowania dźwigni roboczej.
- Wersje z sygnalizatorem świetlnym uszkodzonego bezpiecznika.
- Uznania UL i CSA.
- Wersje do aplikacji fotowoltaicznych.

	Rozdz. - Str.
Podstawy bezpieczników	
Podstawy bezpieczników AC	13 - 2
Podstawy bezpieczników AC klasy CC na rynek Ameryki Północnej	13 - 3
Podstawy bezpieczników DC do aplikacji fotowoltaicznych	13 - 4
Wkładki bezpiecznikowe do aplikacji fotowoltaicznych	13 - 4
Akcesoria	13 - 5
Wymiary	13 - 6
Schematy elektryczne	13 - 6
Dane techniczne	13 - 7



Str. 13-2

PODSTAWY BEZPIECZNIKÓW AC

- Wykonania bez wskaźnika statusu: 1P, 1P+N, 2P, 3P, 3P+N.
- Wykonania ze wskaźnikiem statusu: 1P.
- Do wkładek: 10x38, 14x51 i 22x58mm, klasa gG lub aM.
- Prąd znamionowy: 32A, 50A, 100A.
- Napięcie znamionowe: 690VAC.



Str. 13-3

PODSTAWY BEZPIECZNIKÓW AC KLASY CC DEDYKOWANE NA RYNKI AMERYKI PÓŁNOCNEJ

- Wykonania bez wskaźnika statusu: 1P, 2P, 3P.
- Wykonania ze wskaźnikiem statusu: 1P.
- Do wkładek: 10x38mm, klasa CC.
- Prąd znamionowy: 30A.
- Napięcie znamionowe: 600VAC.



Str. 13-4

PODSTAWY BEZPIECZNIKÓW DC DO APLIKACJI FOTOWOLTAICZNYCH

- Wykonania bez wskaźnika statusu: 1P, 2P.
- Wykonania ze wskaźnikiem statusu: 1P, 2P.
- Do wkładek: 10x38, 10x85mm i 14x85mm, klasa gPV.
- Prąd znamionowy: 32A.
- Napięcie znamionowe: 1000VDC i 1500VDC.
- Kategoria obciążenia: DC20B.



Str. 13-4

WKŁADKI BEZPIECZNIKOWE DC DO APLIKACJI FOTOWOLTAICZNYCH

- 10x38mm, klasa gPV.
- 10x85 i 14x85mm, klasa gPV.
- Prąd znamionowy: 32A.
- Napięcie znamionowe: 1000VDC i 1500VDC.

Podstawy bezpieczników z certyfikatem cURus



FB01F... FB01 F1PL



FB02A... FB02 A1PL



FB03A... FB03A1PL

Kod zamówienia	Układ pól	Podswie. wskaźnik	Liczba moduł. DIN	Ilość w opak. szt.	Masa [kg]
----------------	-----------	-------------------	-------------------	--------------------	-----------

Do wkładek bezpiecznikowych 10x38mm.
Prąd znamionowy 32A (690VAC).

FB01F1P	1P	—	1	12	0,066
FB01F1PL	1P	tak	1	12	0,065
FB01F1M [Ⓢ]	1P+N	—	1	12	0,062
FB01F1N	1P+N	—	2	6	0,134
FB01F2P	2P	—	2	6	0,132
FB01F3P	3P	—	3	4	0,188
FB01F3N	3P+N	—	4	3	0,260

Do wkładek bezpiecznikowych 14x51mm.
Prąd znamionowy 50A (690VAC).

FB02A1P	1P	—	1,5	6	0,113
FB02A1PL	1P	tak	1,5	6	0,114
FB02A1N	1P+N	—	3	3	0,237
FB02A2P	2P	—	3	3	0,224
FB02A3P	3P	—	4,5	2	0,335
FB02A3N	3P+N	—	6	1	0,460

Do wkładek bezpiecznikowych 22x58mm.
Prąd znamionowy 100A (690VAC).

FB03A1P	1P	—	2	6	0,167
FB03A1PL	1P	tak	2	6	0,167
FB03A1N	1P+N	—	4	3	0,354
FB03A2P	2P	—	4	3	0,334
FB03A3P	3P	—	6	2	0,500
FB03A3N	3P+N	—	8	1	0,720

[Ⓢ] Bez uznai cURus.

[Ⓢ] Można stosować z wkładkami bezpiecznikowymi do 125A typu gG/aM o rozproszeniu mocy nie większym niż 12W.

Charakterystyka robocza

- napięcie znamionowe Un: 690VAC
- prąd znamionowy In:
 - FB01F: 32A
 - FB02A: 50A
 - FB03A: 100A [Ⓢ]
- kategoria obciążenia:
 - FB01F: AC22B 500V, AC21B 690V
 - FB02A: AC22B 500V, AC21B 690V
 - FB03A: AC21B 690V
- wkładki bezpiecznikowe: gG i aM
- stopień ochrony: IP20.

Certyfikaty i zgodności

Typ	CSA (plik 252040 klasa 3211)	Rozpoznane przez UL dla Kanady i USA (cURus - plik E343395)
FB01F...	●	●
FB02A...	—	●
FB03A...	—	●

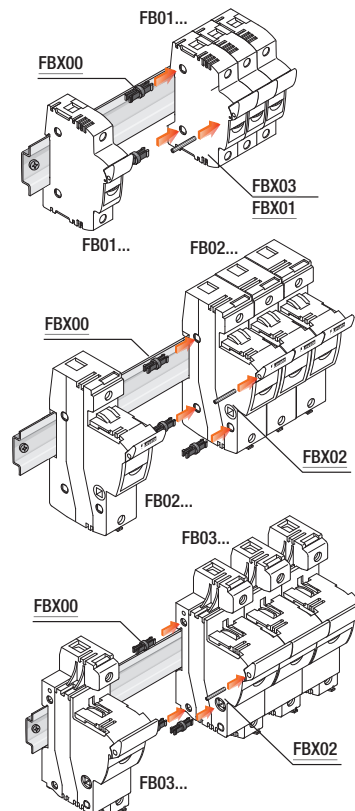
● Produkty certyfikowane.

cURus - "Rozpoznane przez UL" dla Kanady i USA. Produkty z tym oznaczeniem można wykorzystywać jako komponenty kompletnej aparatury.

Certyfikaty: EAC.

Zgodne z normami: IEC/EN/BS 60269-1, IEC/BS 60269-2, IEC/EN/BS 60947-1, IEC/EN/BS 60947-3, UL 4248-1, UL 4248-4, CSA C22.2 nr 4248.1, CSA C22.2 nr 4248.4.

Kombinacje montażowe



Podstawy bezpieczników



FB01B...

FB01B1PL

Kod zamówienia	Układ pól	Podswię. wskaźnik	Liczba moduł. DIN	Ilość w opak. szt.	Masa [kg]
----------------	-----------	-------------------	-------------------	--------------------	-----------

Do wkładek bezpiecznikowych 10x38mm.
Prąd znamionowy 32A (690VAC).

FB01B1P	1P	—	1	12	0,062
FB01B1PL	1P	tak	1	12	0,064
FB01B1N	1P+N	—	2	6	0,127
FB01B2P	2P	—	2	6	0,128
FB01B3P	3P	—	3	4	0,185
FB01B3N	3P+N	—	4	3	0,247

Charakterystyka robocza

- znamionowe napięcie Un: 690VAC
- znamionowy prąd In: 32A
- kategoria obciążenia: AC22B 500V, AC21B 690V
- do wkładek bezpiecznikowych: gG i aM
- stopień ochrony: IP20.

Certyfikaty i zgodności

Certyfikaty: EAC.

Zgodne z normami: IEC/EN/BS 60947-1, IEC/EN/BS 60947-3, IEC/EN/BS 60269-1, IEC/BS 6069-2.

Podstawy bezpieczników z certyfikatem UL do wkładek klasy CC na rynek Ameryki Północnej



FB01G...

FB01G1PL

Kod zamówienia	Układ pól	Podswię. wskaźnik	Liczba moduł. DIN	Ilość w opak. szt.	Masa [kg]
----------------	-----------	-------------------	-------------------	--------------------	-----------

Do wkładek bezpiecznikowych 10x38mm.
Prąd znamionowy 30A (600VAC).

FB01G1P	1P	—	1	12	0,070
FB01G1PL	1P	tak	1	12	0,072
FB01G2P	2P	—	2	6	0,140
FB01G3P	3P	—	3	4	0,210

Charakterystyka robocza

- znamionowe napięcie Un: 600VAC
- znamionowy prąd In: 30A
- kategoria obciążenia: AC22B 500V, AC21B 690V
- do wkładek bezpiecznikowych: CC
- stopień ochrony: IP20.

Certyfikaty i zgodności

Certyfikaty: UL, CSA, EAC.

Zgodne z normami: IEC/EN/BS 60269-1, IEC 60269-2, IEC/EN/BS 60947-1, IEC/EN/BS 60947-3, UL 4248-1, UL 4248-4, CSA C22.2 nr 4248.1, CSA C22.2 nr 4248.4.

Podstawy bezpieczników do aplikacji fotowoltaicznych z certyfikatem UL i do 1000VDC



FB01D...

FB01D1PL

Kod zamówienia	Układ pól	Podświe. wskaźnik	Liczba moduł. DIN	Ilość w opak. szt.	Masa [kg]
----------------	-----------	-------------------	-------------------	--------------------	-----------

Do wkładek bezpiecznikowych 10x38mm.
Prąd znamionowy 32A (1000VDC).

FB01D1P	1P	—	1	12	0,064
FB01D1PL	1P	tak	1	12	0,065
FB01D2P	2P	—	2	6	0,127
FB01D2PL	2P	tak	2	6	0,130

Charakterystyka robocza

- napięcie znamionowe Un: 1000VDC
- prąd znamionowy In: 32A
- kategoria obciążenia: DC20B 1000VDC
- wkładki bezpiecznikowe: gPV
- stopień ochrony: IP20.

Certyfikaty i zgodności

Certyfikaty: UL, CSA, EAC.

Zgodne z normami: IEC/EN/BS 60269-1, IEC 60269-2, IEC/EN/BS 60947-1, IEC/EN/BS 60947-3, UL 4248-1, UL 4248-18, CSA C22.2 nr 4248.1, CSA C22.2 nr 4248.18.

Wkładki bezpiecznikowe do aplikacji fotowoltaicznych do 1000VDC



FE01D...

Kod zamówienia	Prąd znamionowy Ie [A]	Ilość w opak. szt.	Masa [kg]
----------------	------------------------	--------------------	-----------

Wkładki bezpiecznikowe 10x38mm.
Zdolność wyłączenia zwarciovęgo 30kA (1000VDC).

FE01D00200	2	10	0,008
FE01D00400	4	10	0,008
FE01D00600	6	10	0,008
FE01D00800	8	10	0,008
FE01D01000	10	10	0,008
FE01D01200	12	10	0,008
FE01D01600	16	10	0,008
FE01D02000	20	10	0,008

Charakterystyka robocza

- napięcie znamionowe Un: 1000VDC
- prąd znamionowy In: 2...20A
- typ wkładki: gPV.

Certyfikaty i zgodności

Certyfikaty: EAC.

Zgodne z normami: IEC/EN 60269-6.

Podstawy bezpieczników do aplikacji fotowoltaicznych do 1500VDC



FB04D1P

FB04D1PL

new

Kod zamówienia	Układ pól	Podświetlany wskaźnik	Ilość w opak. szt.	Masa [kg]
----------------	-----------	-----------------------	--------------------	-----------

Do wkładek bezpiecznikowych 10x85mm i 14x85mm.
Prąd znamionowy 32A (1500VDC).

FB04D1P	1P	—	6	0,109
FB04D1PL	1P	tak	6	0,110

Charakterystyka robocza

- napięcie znamionowe Un: 1500VDC
- prąd znamionowy In: 32A
- kategoria obciążenia: DC20B 1500VDC
- wkładki bezpiecznikowe: gPV
- stopień ochrony: IP20.

Certyfikaty i zgodności

Zgodne z normami: IEC/EN/BS 60947-3.

Wkładki bezpiecznikowe do aplikacji fotowoltaicznych do 1500VDC



FE05D...

FE04D...

new

Kod zamówienia	Prąd znamionowy Ie [A]	Ilość w opak. szt.	Masa [kg]
----------------	------------------------	--------------------	-----------

Wkładki bezpiecznikowe 10x85mm.
Zdolność wyłączenia zwarciovęgo 10kA (1500VDC).

FE04D006	6	10	0,019
FE04D010	10	10	0,019
FE04D015	15	10	0,019
FE04D020	20	10	0,019

Wkładki bezpiecznikowe 14x85mm.
Zdolność wyłączenia zwarciovęgo 10kA (1500VDC).

FE05D020	20	5	0,031
FE05D025	25	5	0,031
FE05D032	32	5	0,031

Charakterystyka robocza

- napięcie znamionowe Un: 1500VDC
- prąd znamionowy In:
 - In: 6...20A dla 10x85mm
 - In: 20...32A dla 14x85mm
- typ wkładki: gPV.

Certyfikaty i zgodności

Zgodne z normami: IEC/EN/BS 60269-6.

Akcesoria



FBX00

FBX01
FBX03

FBX02



P1X9033



P1X9133



P1X9201



P1X9210



P1X9202

Kod zamówienia	Opis	Ilość w opak.	Masa
		szt.	[kg]
FBX00	Klipsy do mechanicznego łączenia podstaw 10x38, 14x51 i 22x58	100	0,003
FBX01	Tuleje do mechanicznego łączenia tylko podstaw typu 10x38: FB01B1P i FB01B1PL	100	0,005
FBX02	Tuleje do łączenia podstaw 14x51 i 22x58	100	0,008
FBX03	Tuleje do mechanicznego łączenia tylko podstaw typu 10x38: FB01F, FB01G, FB01D	100	0,005
Do FB01F, FB01B, FB01D i FB01G ☉.			
P1X9031 ☉	Szyna zasilająca 1 polowa	10	0,160
P1X9032 ☉	Szyna zasilająca 2 polowa	10	0,320
P1X9033 ☉	Szyna zasilająca 3 polowa	10	0,474
P1X9034 ☉	Szyna zasilająca 4 polowa	10	0,600
P1X9130 ☉	Zestaw 5 osłon do nieużywanych torów szyny	10	0,030
P1X9131 ☉	Pokrywka zamykająca do P1X9031	50	0,001
P1X9132 ☉	Pokrywka zamykająca do P1X9032	50	0,001
P1X9133 ☉	Pokrywka zamykająca do P1X9033	50	0,001
P1X9134 ☉	Pokrywka zamykająca do P1X9034	50	0,001
P1X9201 ☉	Zacisk jednopolowy do szyny zasilającej; przekrój przewodu maks. 25mm ² ; moment obrotowy dokręcania 2Nm	25	0,010
P1X9210 ☉	Zacisk jednopolowy do szyny zasilającej; przekrój przewodu maks. 25mm ² ; wejście kabla z lewej strony; moment obrotowy dokręcania 2Nm	25	0,010
P1X9202 ☉	Zacisk jednopolowy do szyny zasilającej; przekrój przewodu maks. 50mm ² ; moment obrotowy dokręcania 3,5Nm	25	0,022

Charakterystyka ogólna i robocza
SZYNA ZASILAJĄCA DO PODSTAW JEDNOPOŁOWYCH

- znamionowe napięcie pracy Ue: 1000V
- zasilanie centralne: maks. 100A
- zasilanie boczne: maks. 63A
- odstęp: 17,5mm
- przekrój szyny: 10mm²
- do połączeń równoległych
- do 57 modułów, długość 1000mm (57 podstaw 1P)
- może być cięta na mniejsze odcinki.

SZYNA ZASILAJĄCA DO PODSTAW DWUPOŁOWYCH, TRZYPOŁOWYCH I CZTEROPOŁOWYCH

- znamionowe napięcie pracy Ue: 690V
- zasilanie centralne: maks. 100A
- zasilanie boczne: maks. 63A
- odstęp: 18mm
- przekrój szyny: 10mm²
- do połączeń równoległych
- dwupolowe: do 56 modułów, długość 1000mm (28 podstaw 2P)
- trzypolowe: do 57 modułów, długość 1012mm (19 podstaw 3P)
- czteropolowe: do 56 modułów, długość 1000mm (14 podstaw 4P)
- może być cięta na mniejsze odcinki.

Certyfikaty i zgodności
 Certyfikaty: EAC.

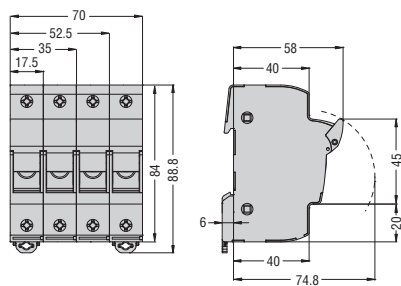
☉ Należy zapoznać się z charakterystyką techniczną FB01... w celu uzyskania danych o współczynniku obniżania wartości znamionowych.

☈ W przypadku zastosowania FB01D należy sprawdzić napięcie znamionowe pracy.

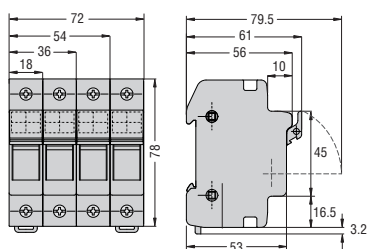
13 Podstawy bezpieczników i wkładki DC

Wymiary [mm]

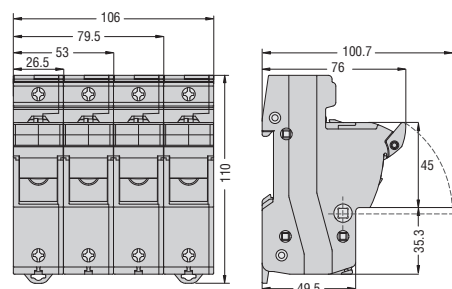
FB01F... FB01G...



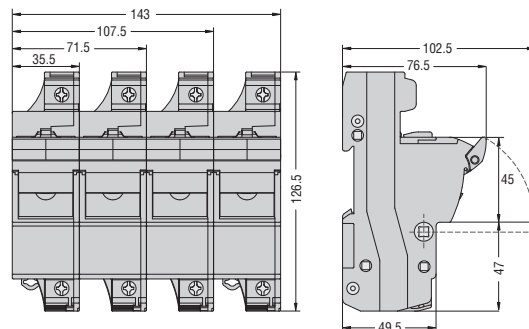
FB01B...



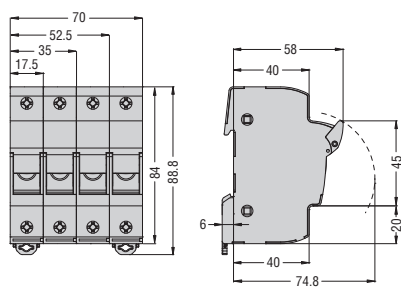
FB02A...



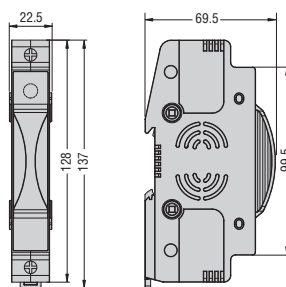
FB03A...



FB01D...

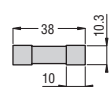


FB04D...

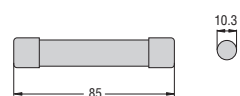


WKŁADKI BEZPIECZNIKOWE

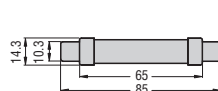
FE01D0...



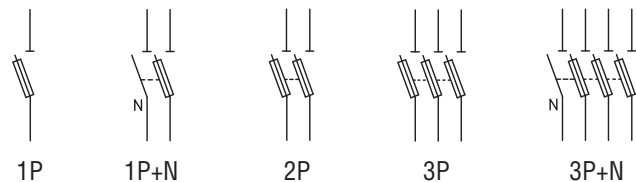
FE04D...



FE05D...



Schematy elektryczne



TYP	FB01F...	FB01B...	FB02A...	FB03A...	FB01G...	FB01D...	FB04D...
Zastosowanie	AC				klasa CC (AC)	DC	DC
Maksymalny prąd znamionowy In	32A		50A	100A [ⓐ]	30A	32A	32A
Maksymalne napięcie znamionowe Un	690VAC	690VAC			600VAC	1000VDC	1500VDC
Kategoria obciążenia	AC22B 500V; AC21B 690V			AC21B 690V	AC22B 500V; AC21B 690V	DC20B 1000VDC	DC-PV0 1500VDC
Maksymalne rozproszenie mocy	3W		5W	9,5W	3W	4W	8W
Współczynnik obniżenia wartości prądu In w funkcji temperatury	20°C	1					1
	30°C	0,95					0,98
	40°C	0,9					0,94
	50°C	0,8					0,88
	60°C	0,7					0,83
	70°C	0,5					0,75
Współczynnik obniżenia wartości prądu In podstawy obok siebie - liczba pól	1-4	1					-
	5-6	0,8					-
	7-9	0,7					-
	≥10	0,6					-
Napięcie dla wersji ze wskaźnikiem	120...690VAC		230...690VAC		120...600VAC	350...1000VDC	800...1500VDC
PODŁĄCZENIE							
Maks. moment obrotowy dokręcania	1,5Nm / 13,3lb.in		3Nm / 26lb.in	4Nm / 35lb.in	2,5Nm / 22lb.in		2,5Nm / 22lb.in
Maks. przekrój przewodów	linka	1x16mm ² ; 1x6mm ² / 8AWG		1x25mm ² / 6AWG	1x35mm ² / 2AWG	1x16mm ² / 8AWG	1x16mm ² / 8AWG
	drut	1x16mm ² ; 1x10mm ² / 8AWG		1x35mm ² / 8AWG	1x50mm ² / 1AWG	1x16mm ² / 8AWG	1x16mm ² / 8AWG
WARUNKI OTOCZENIA							
Temperatura pracy	-20...+70°C						
Temperatura składowania	-40...+80°C						
Maks. wysokość n.p.m.	3000m						
Pozycja montażowa	dowolna						
Montaż	na szynie DIN 35mm (IEC/EN/BS 60715)						

ⓐ Można stosować z wkładkami bezpiecznikowymi do 125A typu gG/aM o rozproszeniu mocy nie większym niż 12W.

CHARAKTERYSTYKA TECHNICZNA WKŁADEK BEZPIECZNIKOWYCH FE01D..., FE04D... ORAZ FE05D...

TYP	Prąd znamionowy [A]	Rozproszenie mocy przy 0,7 In [W]	Rozproszenie mocy przy In [W]	Całka Joule'a przedłukowa I ² t [A ² s]	Całkowita całka Joule'a przy 1000VDC I ² t [A ² s]
FE01D00200	2	0,78	1,45	0,62	1
FE01D00400	4	0,64	1,57	6,90	11
FE01D00600	6	0,77	1,84	24	38
FE01D00800	8	0,82	2,00	7	17
FE01D01000	10	0,94	2,20	15	48
FE01D01200	12	0,98	2,40	27	68
FE01D01600	16	1,10	2,70	89	165
FE01D02000	20	1,33	3,20	158	294
FE04D006	6	1,1	2,7	68	88
FE04D010	10	1,4	3,5	45	75
FE04D016	16	1,9	2,7	171	295
FE04D020	20	2,0	5,2	240	480
FE05D020	20	2,2	5,3	68	225
FE05D025	25	2,5	6,4	140	458
FE05D032	32	3,1	8,0	270	890