

# PRZEŁĄCZNIKI PŁYWAKOWE DO WODY PITNEJ



 **Lovato**  
**electric**

ENERGY AND AUTOMATION

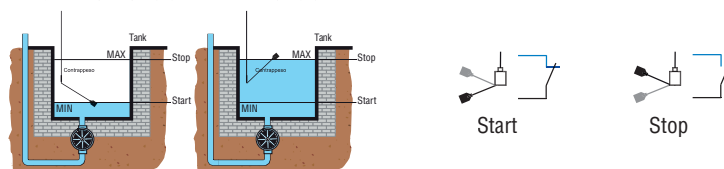


LVFS A1 D...

Kod zamówienia	Materiał przewodu	Długość przewodu	Przeciwaga w komplecie	Ilość w opak.	Masa
		[m]		szt.	[kg]
LVFS A1 D 03	PVC, certyfikat ACS+AD8	3	tak	1	0.630
LVFS A1 D 05	PVC, certyfikat ACS+AD8	5	tak	1	0.850
LVFS A1 D 10	PVC, certyfikat ACS+AD8	10	tak	1	1.430
LVFS A1 D 15	PVC, certyfikat ACS+AD8	15	tak	1	1.950
LVFS A1 D 20	PVC, certyfikat ACS+AD8	20	tak	1	2.400

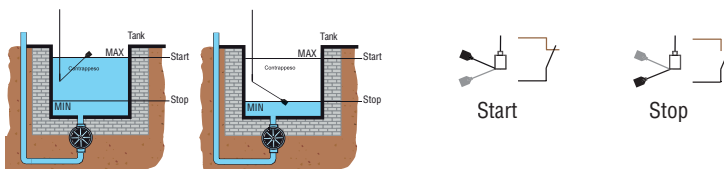
## Funkcja napełniania

Funkcja realizowana jest przez połączenie czarnego i niebieskiego zacisku przełącznika pływakowego. Zestyk pływaka zamyka obwód, kiedy ciecz osiągnie poziom minimum i otwiera kiedy ciecz osiągnie poziom maksimum. Poziomy MIN i MAX można regulować odległością między przeciwwagą a pływakiem.

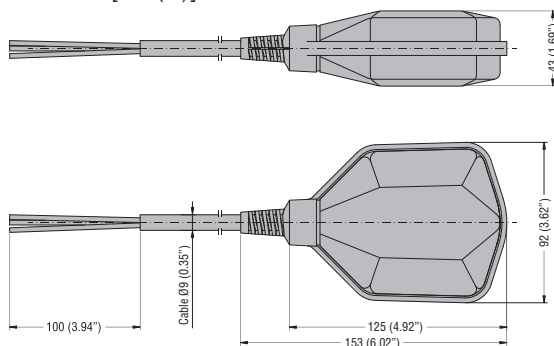


## Funkcja opróżniania

Funkcja realizowana jest przez połączenie czarnego i brązowego zacisku przełącznika pływakowego. Zestyk pływaka zamyka obwód, kiedy ciecz osiągnie poziom maksimum i otwiera kiedy ciecz osiągnie poziom minimum. Poziomy MIN i MAX można regulować odległością między przeciwwagą a pływakiem.



## WYMIARY [mm(in)]



## Charakterystyka ogólna

Przełączniki pływakowe typu LVFS A1 D dedykowane są do wody pitnej i aplikacji w przemyśle spożywczym. Przykłady aplikacji to: wodociągi, fontanny, akwaria i wylęgarnie ryb, baseny, zbiorniki z napojami, etc. Przełączniki pływakowe posiadają nietoksyczną obudowę z polipropylenu, przeciwwagę wykonaną ze stali nierdzewnej oraz przewód AD8, który posiada certyfikat zdrowia ACS (Attestation de Conformité Sanitaire) oraz powłokę zewnętrzną wykonaną z PVC, odpowiednią do zanurzenia w wodzie pitnej i kontaktu z produktami spożywczymi.

Przełączniki wyposażone są w przeciwwagę wykonaną ze stali nierdzewnej AISI 316. Wszystkie wykonania posiadają zestyk przełączny, który jest uruchamiany w zależności od poziomu płynu, w którym przełącznik jest zanurzony. Przełączniki wyposażono w przewody typu 3x1, 3 żyły, każda o przekroju 1mm<sup>2</sup>. Umożliwiają wybór funkcji pracy, napełnianie lub opróżnianie, podczas fazy okablowania.

## Charakterystyka robocza

- Kąt aktywacji: -30°±5°... +30°±5°
- Przeciwwaga ze stali nierdzewnej AISI 316 w komplecie
- Materiał pływaka: polipropylen
- Przewód PVC z certyfikatem ACS + AD8
- Mikroprzełącznik z zestykiem przełącznym:
  - 10A 250VAC (AC1) 50-60Hz
  - 8A 250VAC (AC15) 50-60Hz
- Maksymalna głębokość instalacji: 20m
- Maksymalne ciśnienie: 2bar
- Temperatura pracy: 0...+50°C
- Temperatura składowania: -20...+80°C
- Stopień ochrony: IP68
- Klasa izolacji: II.

## Certyfikaty i zgodności

Certyfikaty: Certyfikat ACS (Attestation de Conformité Sanitaire) dla przewodu. Zgodne z normami: IEC/EN 60730-1, IEC/EN 60730-2-15.