

SOFTSTARTY

SERII ADXN



 **Lovato**
electric

SERIA ADXN: PROSTA, KOMPAKTOWA I FUNKCJONALNA

Softstarty serii ADXN są idealnym rozwiązaniem dla tych, którzy potrzebują **prostego, kompaktowego i szybkiego** w konfiguracji produktu do regulowanego rozruchu i zatrzymania silników. Ich **wszechstronność** sprawia, że nadają się do wielu zastosowań, takich jak sterowanie pompami, wentylatorami, przenośnikami, sprężarkami. Softstarty są dostępne w zakresie **prądów znamionowych od 6 do 45A**.

SZEROKI ZAKRES NAPIĘCIA ZASILANIA

- znamionowe napięcie zasilania silnika w zakresie: 208 do 600VAC
- dostępne wykonania z zasilaniem pomocniczym 24VAC/DC lub 100-240VAC

WBUDOWANY BYPASS

do odłączenia tyrystorów, gdy silnik osiągnie parametry znamionowe pracy, umożliwia:

- **oszczędność energii**: redukcja wydzielanego ciepła i rozproszenia mocy
- **ochronę tyrystorów przed nieprzewidywalnymi zjawiskami na linii zasilającej podczas pracy silnika** (zwarcie, przepięcie, itp.).

KOMPATOWE WYMIARY

obudowy dla całego typoszeregu (tylko 45mm). Idealne rozwiązanie do aplikacji o ograniczonej przestrzeni montażowej.

2 gabaryty:

- rozmiar 1: 6, 12 i 18A
- rozmiar 2: 25, 30, 38 i 45A



ADXNB



2 WBUDOWANE WYJŚCIA PRZEKAŹNIKOWE

do sygnalizacji lub sterowania urządzeniami zewnętrznymi.

CERTYFIKAT cULus

na rynku Ameryki Północnej dla wszystkich wersji.

ADXNF

ADXNP



3 WSKAŹNIKI LED

- do sygnalizacji:
- obecności napięcia zasilania
 - stanu pracy
 - alarmów.



GOTOWE DO PRACY!

ustawienia fabryczne umożliwiają szybkie i proste uruchomienie.

WBUDOWANE FUNKCJE ZABEZPIECZAJĄCE

- zabezpieczenie termiczne softstartu przez wbudowany czujnik temperatury
- kontrola limitów częstotliwości/napięcia linii zasilającej
- zanik napięcia, zanik fazy, niewłaściwa kolejność faz

Dodatkowo wykonanie ADXNP posiada zabezpieczenia:

- elektroniczne zabezpieczenie termiczne, zablokowany wirnik, asymetria prądów, zbyt niskie obciążenie, zbyt długi czas rozruchu.

Ustawienia fabryczne można modyfikować przy użyciu komunikacji NFC.

ŁATWA KONFIGURACJA

kilka parametrów, ustawianych za pomocą potencjometrów na panelu przednim lub za pomocą komunikacji NFC.

OCHRONA SILNIKA

- łagodny rozruch
- redukcja prądów udarowych i momentu obrotowego rozruchu
- redukcja wibracji i mechanicznych naprężeń
- wydłużenie żywotności silnika!

3 WYKONANIA

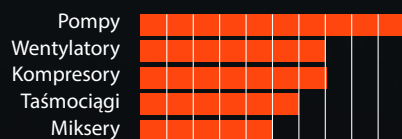
1

WERSJA PODSTAWOWA: ADXNB

Szybka i prosta

Idealne rozwiązanie dla tych, którzy potrzebują softstartu z podstawowymi funkcjami i niezwykle prostego w konfiguracji, którego jedynym celem jest kontrolowanie łagodnego rozruchu i zatrzymania silnika. Tylko 3 parametry do ustawienia potencjometrami na panelu przednim:

- napięcie początkowe
- rampa rozruchu
- rampa zatrzymania



3 potencjometry ustawień

- napięcie początkowe: 30-80%U
- rampa rozruchu: 1-20s
- rampa zatrzymania: 0-20s

2 wyjścia przekaźnikowe

OUT1: sterowanie stycznikiem liniowym (run)
OUT2: szczyt rampy rozruchu (TOR)

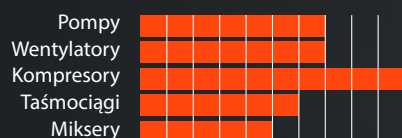


2

WERSJA NFC: ADXNF

Inteligentny i elastyczny

- Komunikacja NFC umożliwia konfigurację urządzenia z użyciem aplikacji LOVATO NFC i smartfonów z systemem Android lub iOS.
- Przyjazny dla użytkownika interfejs aplikacji ułatwia identyfikację parametrów za pomocą struktury menu.
- Dokładne, powtarzalne ustawienia.
- Ochrona hasłem.
- Fabrycznie ustawione do sterowania sprężarkami śrubowymi, stosowanymi w aplikacjach klimatyzacji, agregatach chłodniczych i pompach ciepła.
- Elastyczne: wszystkie parametry można modyfikować z użyciem komunikacji NFC, by sterować dowolnym urządzeniem: pompom, wentylatorem, przenośnikiem.
- Ustawienia można zapisać w smartfonie, a następnie skopiować do innego ADXNF - idealne do programowania serii urządzeń.



Konfiguracja przez łączność NFC

- napięcie początkowe
- rampa rozruchu
- rampa zatrzymania
- napięcie końca rampy i wyłączenia
- funkcja wyjścia przekaźnikowego
- progi zabezpieczeń
- hasło
- alarmy



2 wyjścia przekaźnikowe

programowalne (sterowanie stycznikiem liniowym, szczyt rampy - TOR, alarm globalny, alarm dedykowany)



WERSJA ZAAWANSOWANA: ADXNP

Bardzo wydajny, wbudowana ochrona termiczna silnika, opcjonalny RS485

- Ustawienia parametrów przy użyciu potencjometrów lub komunikacji NFC, która umożliwia konfigurację urządzenia z użyciem aplikacji LOVATO NFC i smartfonów z systemem Android lub iOS.
- Wbudowane elektroniczne zabezpieczenie termiczne silnika z konfigurowalnymi oddzielnymi klasami termicznymi dla rozruchu i pracy.
- Kontrola rampy rozruchu przez ograniczenie prądu i automatyczne dostrojenie do zmiany obciążenia.
- Ochrona hasłem.
- Port optyczny na panelu przednim do podłączenia modułów USB i Wi-Fi.
- Opcjonalny moduł komunikacji RS485 (Modbus-RTU).
- Kompatybilne z programem do ustawień Xpress i aplikacjami LOVATO NFC i SAM1.

3 potencjometry do ustawień podstawowych

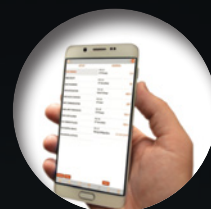
(napięcie początkowe, rampa rozruchu, rampa zatrzymania). Parametry te można nadpisać również przy użyciu NFC.



NFC

Komunikacja NFC do zaawansowanych ustawień

- prąd znamionowy silnika
- klasa elektronicznego zabezpieczenia termicznego
- funkcja wyjścia przekaźnikowego
- progi zabezpieczeń
- hasło
- właściwości alarmów
- ustawienia komunikacji RS485



2 wyjścia przekaźnikowe

programowalne (sterowanie stycznikiem liniowym, szczyt rampy - TOR, alarm globalny, alarm dedykowany, maksymalny moment obrotowy)

Port optyczny IR do podłączenia

- CX01 - moduł USB
- CX02 - moduł Wi-Fi
- CX04 - moduł RS485

Pompy	█	█	█	█	█	█	█	█	█	█
Wentylatory	█	█	█	█	█	█	█	█	█	█
Kompresory	█	█	█	█	█	█	█	█	█	█
Taśmociągi	█	█	█	█	█	█	█	█	█	█
Miksery	█	█	█	█	█	█	█	█	█	█



By zabezpieczyć silnik termicznie softstarty ADXNB i ADXNF można łączyć z wyłącznikami silnikowymi serii SM1R tworząc w ten sposób kompaktowy rozrusznik z zabezpieczeniem zwarciovym i przeciążeniowym lub alternatywnie z wyłącznikami nadprądowymi serii P1MB do zabezpieczenia zwarciovego i przekaźnikiem termicznym serii RF38 do zabezpieczenia przeciążeniowego. Szczegóły podano w części Instalacja.

3 WYKONANIA

TABELA PORÓWNAWCZA



Liczba kontrolowanych faz
Wbudowany bypass
Ustawiany limit prądu
Elektroniczne zabezpieczenie termiczne silnika
Kontrola zaniku zasilania/fazy
Kontrola kolejności faz
Zabezpieczenie dla utyku wirnika
Zabezpieczenie termiczne softstartu (przegrzanie)
Zabezpieczenie dla zbyt niskiego obciążenia
Sygnalizacja maksymalnego momentu obrotowego
Konfigurowalne właściwości alarmów
Cyfrowe wejście rozruchu
Cyfrowe wyjścia przekaźnikowe
Potencjometry do ustawień podstawowych
Programowanie przy użyciu komunikacji NFC
Port optyczny IR do konfiguracji i monitoringu z użyciem modułów USB (CX01) i Wi-Fi (CX02)
Moduł RS485 z protokołami Modbus-RTU (CX04) do zdalnego nadzoru

ADXNB WERSJA PODSTAWOWA



ADXNF WERSJA NFC



ADXNP WERSJA ZAAWANSOWANA



ADXNB	ADXNF	ADXNP
2	2	2
■	■	■
-	-	■
-	-	■
■	■	■
■	■	■
-	-	■
■	■	■
-	-	■
-	-	■
-	■	■
■	■	■
■	■	■
(2, ustalone funkcje)	(2, programowalne)	(2, programowalne)
■	-	■ (mogą być nadpisane z użyciem NFC)
-	■	■
-	-	■
-	-	opcja

ZAAWANSOWANE FUNKCJE



LOVATO NFC

Aplikacja LOVATO NFC jest dostępna na urządzenia mobilne z systemem Android oraz iOS i można ją bezpłatnie pobrać z Google Play i App Store.



PRZEKAŹNIK TERMICZNY

Nie jest wymagany przy softstartach ADXNP.

■ KOMUNIKACJA NFC I OCHRONA USTAWIENI (ADXNF I ADXNP)

Wersje ADXNF i ADXNP wyposażone są w komunikację NFC, zaawansowane technologicznie rozwiązanie, które umożliwiła szybką, łatwą i intuicyjną zmianę parametrów przy użyciu smartfona i aplikacji LOVATO NFC. Komunikacja NFC umożliwia:

- ustawienie parametrów w formacie cyfrowym w czytelny i precyzyjny sposób za pomocą przyjaznego dla użytkownika interfejsu graficznego aplikacji
- dokładne, powtarzalne ustawienia w formacie cyfrowym
- zapis ustawień na urządzeniu mobilnym, a następnie w bardzo szybki sposób kopiowanie do innych softstartów tego samego modelu, idealne do programowania serii urządzeń
- programowanie urządzenia bez podłączonego zasilania pomocniczego
- blokadę ustawień z użyciem hasła, w celu ochrony przed manipulacją przez osoby nieupoważnione.



■ ELEKTRONICZNE ZABEZPIECZENIE TERMICZNE (ADXNP)

Wersja zaawansowana ADXNP posiada wbudowane przekładniki prądowe do pomiaru prądu płynącego w linii zasilającej silnik. Dzięki tym pomiarom softstart kontroluje prąd silnika i może dokonać zatrzymania w przypadku przekroczenia, przez dłuższy czas, wartości znamionowej. W układzie nie ma też konieczności stosowania zewnętrznego przekaźnika termicznego, co w konsekwencji przekładasię na oszczędność kosztów, miejsca montażowego, okablowania i czasu instalacji. Elektroniczne zabezpieczenie termiczne oferuje możliwość ustawienia dwóch różnych klas termicznych: jednej do rozruchu i jednej do pracy. Dostępne klasy to 10, 15, 20 i 25, w zależności od typu obciążenia. Znamionowy prąd silnika, klasę zabezpieczenia termicznego i właściwości alarmów można skonfigurować za pomocą aplikacji LOVATO NFC lub LOVATO SAM1 oraz oprogramowania Xpress.

Aplikacje do pobrania: LOVATO NFC i SAM1

NFC



SAM1





■ PORT OPTYCZNY IR (ADXNP)

Wersja zaawansowana ADXNP posiada port optyczny na panelu przednim, który umożliwia, przy użyciu modułów USB (kod CX01) i Wi-Fi (kod CX02) podłączenie softstartu do:

- do komputera z zainstalowanym programem Xpress przez port USB lub Wi-Fi
 - do urządzenia mobilnego z systemem Android lub iOS i aplikacją LOVATO SAM1 przez komunikację Wi-Fi
- Dzięki temu użytkownik może szybko i bezpiecznie zaprogramować urządzenie, przeprowadzić diagnostykę oraz pobrać dane bezpośrednio przez panel przedni, bez konieczności odłączania zasilania szafy rozdzielczej. Korzystając z oprogramowania Xpress, podłączonego przez urządzenie USB (kod CX01), użytkownik może również monitorować krzywe rozruchu i zatrzymania silnika w czasie rzeczywistym (prądy fazowe, napięcia, moment obrotowy itp.), co znacznie ułatwia uruchomienie systemu. Przedni port optyczny IR może być również użyty do podłączenia opcjonalnego portu komunikacyjnego RS485 (kod CX04).



■ PRZEMYSŁ 4.0 (ADXNP)

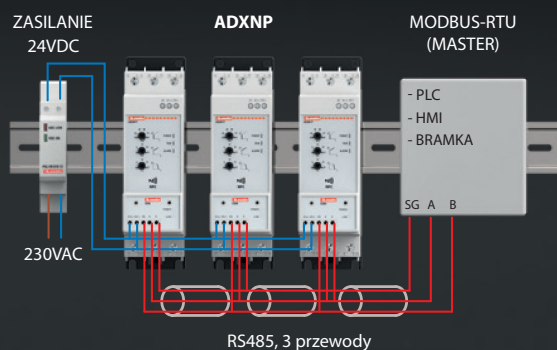
Wersję zaawansowaną, ADXNP, można wyposażyć w opcjonalny port komunikacji RS485 (kod CX04) dzięki czemu możliwa jest integracja softstartów z siecią nadzoru i monitoringu lub komunikacja z urządzeniami takimi jak sterowniki PLC czy panele HMI.

- 3 przewodowy port RS485
- protokoły Modbus-RTU (slave)
- zasilanie pomocnicze 24VAC/DC
- szybkie i łatwe podłączenie do softstartu przez port optyczny na panelu przednim.



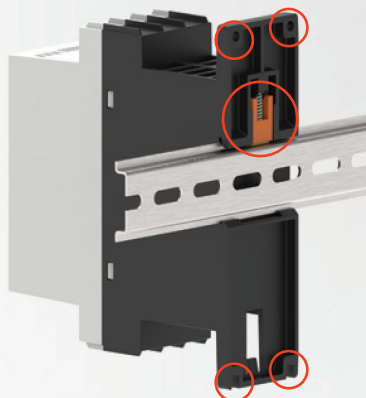
■ MODUŁ RS485

Moduł CX04 może być używany do przesyłania komend rozruchu/zatrzymania silnika, odczytu pomiarów i programowania parametrów za pomocą protokołu Modbus.



Kompatybilne z bramką z rejestratorem danych typu EXCGLA01 oraz oprogramowaniem do zarządzania energią Synergy i Synergy Cloud.

Montaż śrubami lub na szynie DIN



Softstarty ADXN mogą być montowane przy użyciu śrub lub na szynie DIN (IEC/EN/BS 60715). Mocowanie śrubowe jest wykonywane z użyciem 4 otworów w podstawie obudowy, natomiast do mocowania na szynie DIN używana jest gumowa wkładka z mechanizmem sprężynowym, zapobiegająca przesuwaniu się softstartu na szynie.



LICZBA ROZRUCHÓW/GODZINĘ

Softstarty ADXN oferują optymalną wydajność w większości aplikacji i gwarantują dużą liczbę rozruchów na godzinę, którą można zwiększyć przez montaż opcjonalnego wentylatora (dostarczane w standardzie dla modeli 38A i 45A). Podane w tabeli dane odnoszą się do następujących warunków: temperatura otoczenia +40°C, prąd rozruchowy $4 \cdot I_n$ (I_n = prąd znamionowy silnika) i 6 sekundowa rampa rozruchu.

Liczba rozruchów/godzinę BEZ WENTYLATORA

I_n	5	10	15	20	25	30	35	40	45	50	55	60	65	70	75	80	85	90	95	100
3A	ADXN006																			
6A	ADXN006										ADXN012									
9A	ADXN012					ADXN018														
12A	ADXN012 - ADXN018																			
18A	ADXN018	ADXN025	ADXN030																	
25A	ADXN025	ADXN030																		
30A	ADXN030																			
38A																				
45A																				

OPCJONALNY WENTYLATOR



Softstarty ADXN do 30A można wyposażyć w opcjonalny wentylator (kod EXP8007, wbudowany w modelach 38A i 45A) by usprawnić odbiór generowanego ciepła i zwiększyć liczbę rozruchów na godzinę.

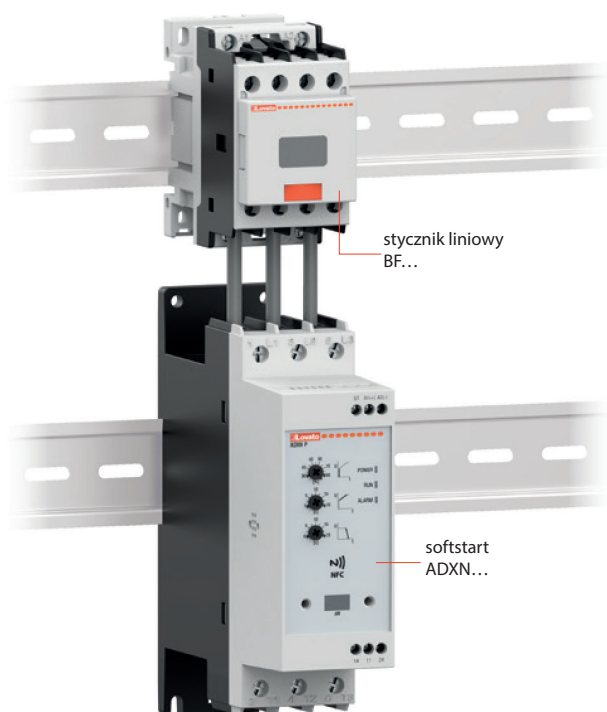
Liczba rozruchów/godzinę Z WENTYLATOREM

I_n	5	10	15	20	25	30	35	40	45	50	55	60	65	70	75	80	85	90	95	100
3A	ADXN006																			
6A	ADXN006										ADXN012									
9A	ADXN012															ADXN018				
12A	ADXN012										ADXN018					ADXN025				
18A	ADXN018										ADXN025					ADXN030				
25A	ADXN025															ADXN030				
30A	ADXN030										ADXN038					ADXN045				
38A	ADXN038					ADXN045														
45A	ADXN045																			

Koordynacja ze stycznikiem liniowym

Zalecamy zainstalowanie stycznika liniowego przed softstartem ADXN, w celu odłączenia obwodu w przypadku pojawienia się anomalii (przebieżenie, zwarcie, alarmy itp.) i ochrony tyrystorów przed niepożądanymi zjawiskami, które mogą pojawić się od strony zasilania, gdy rozruch silnika nie jest wymagany (np. przepięcia lub niekontrolowane piki prądowe generowane przez inne urządzenia zainstalowane na tej samej linii).

Stycznik jest sterowany przez jedno z wyjść przekaźnikowych softstartu ADXN, które ustawione jest na funkcję CONT.LIN (stycznik liniowy) i pozostaje aktywne od komendy rozruchu do zakończenia rampy zatrzymania (jeśli jest włączona).



Stycznik liniowy należy dobierać według kategorii obciążenia AC-3 i powinien on posiadać prąd znamionowy co najmniej taki jak prąd znamionowy silnika. Poniższa tabela przedstawia odpowiednie styczniki liniowe dla softstartów ADXN.

Softstart	I _e [A]	Stycznik liniowy
ADXN..006...	6	BF09 (9A AC-3)
ADXN..012...	12	BF12 (12A AC-3)
ADXN..018...	18	BF18 (18A AC-3)
ADXN..025...	25	BF25 (25A AC-3)
ADXN..030...	30	BF32 (32A AC-3)
ADXN..038...	38	BF38 (38A AC-3)
ADXN..045...	45	BF50 (50A AC-3)

Koordinacja z wyłącznikiem silnikowym

Wyłącznik silnikowy można zainstalować przed softstartem ADXN, by zapewnić w obwodzie zabezpieczenie zwarciowe i przeciążeniowe (dla wersji ADXNB i ADXNF, które nie posiadają zabezpieczenia termicznego silnika).

W naszej ofercie dostępny jest stały zestaw przyłączeniowy SM1X3150R umożliwiający montaż softstartu ADXN (do 38A) bezpośrednio pod wyłącznikiem silnikowym typu SM1R (sterowanie pokrętkiem) tworząc rozrusznik bardziej kompaktowy i nie wymagający długiego czasu instalacji.



Poniższa tabela zawiera koordynację softstartów i wyłączników silnikowych.

Uwaga: Doboru wyłącznika silnikowego dokonuje się w oparciu o prąd z tabliczki znamionowej silnika. Prąd znamionowy silnika powinien mieścić się w zakresie regulacji wyzwalacza przeciążeniowego wyłącznika silnikowego.

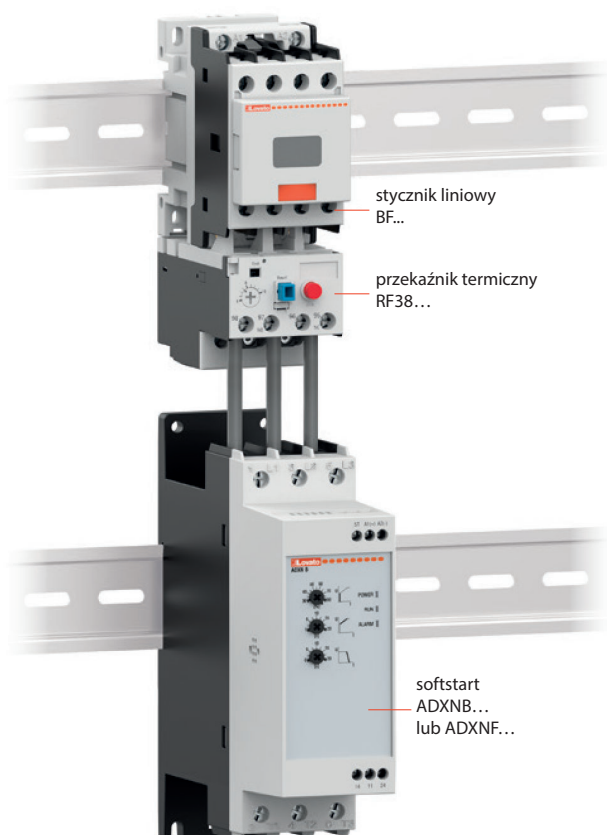
Softstart	Wyłącznik silnikowy	Zakres regulacji wyzwalacza przeciążeniowego [A]
ADXN..006...	SM1R0650	4...6.5
ADXN..012...	SM1R1400	9...14
ADXN..018...	SM1R1800	13...18
ADXN..025...	SM1R2500	20...25
ADXN..030...	SM1R3200	24...32
ADXN..038...	SM1R4000	30...40
ADXN..045...	SM2R5000 (*)	34...50

(*) nie pasuje do zestawu przyłączeniowego SM1X3150R.

Zabezpieczenie silnika przekaźnikiem termicznym (ADXNB i ADXNF)

Softstarty ADXNB i ADXNF nie posiadają wbudowanego zabezpieczenia termicznego silnika i dlatego muszą być dobezpieczone urządzeniem zewnętrznym. Zabezpieczeniem przeciążeniowym alternatywnym dla wyłącznika silnikowego jest przekaźnik termiczny. Przekaźnik termiczny montuje się zwykle za stycznikiem

liniowym. Gdy zastosujemy przekaźnik termiczny LOVATO Electric serii RF38 możemy zamontować go bezpośrednio pod stycznikiem serii BF bez konieczności stosowania dodatkowych akcesoriów.



Poniższa tabela zawiera koordynację softstartów i przekaźników termicznych RF38.

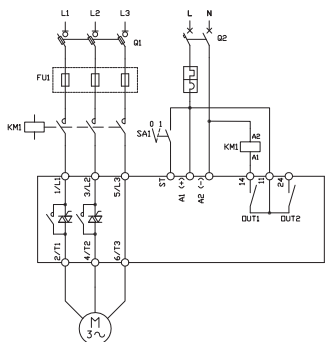
Uwaga: Doboru przekaźnika termicznego dokonuje się w oparciu o prąd z tabliczki znamionowej silnika (I_n), który może być niższy niż prąd znamionowy softstartu (I_e). Należy upewnić się, że prąd znamionowy silnika znajduje się w zakresie regulacji przekaźnika termicznego.

Softstart	I_e [A]	Przekaźnik termiczny	Zakres regulacji [A]
ADXN..006...	6	RF380650	4...6.5
ADXN..012...	12	RF381400	9...14
ADXN..018...	18	RF381800	13...18
ADXN..025...	25	RF382500	20...25
ADXN..030...	30	RF383200	24...32
ADXN..038...	38	RF383800	32...38
ADXN..045...	45	RF825000	35...50

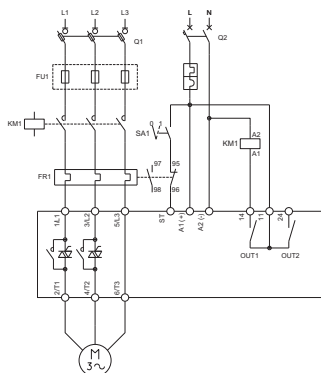
DANE TECHNICZNE

Schematy połączeń

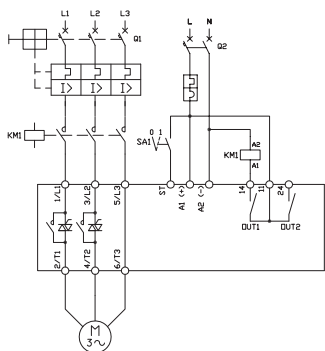
Rozłącznik izolacyjny + bezpieczniki + stycznik, sterowanie przełącznikiem (0-1)



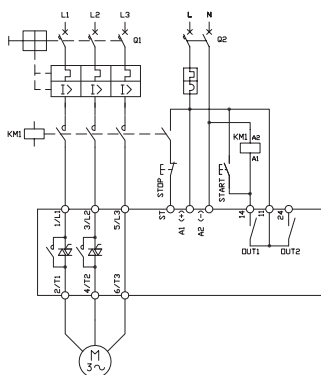
Rozłącznik izolacyjny + bezpieczniki + stycznik + przekaźnik termiczny, sterowanie przełącznikiem (0-1)



Wyłącznik silnikowy + stycznik, sterowanie przełącznikiem (0-1)



Wyłącznik silnikowy + stycznik, sterowanie przyciskami



Zakresy

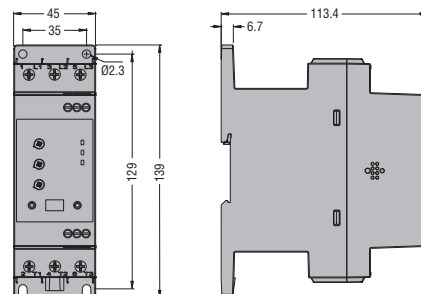
Kod	Prąd znam. Ie [A]	Moc znamionowa wg IEC [kW]			FLA [A]	Moc znamionowa wg UL [HP]				
		230 VAC	400 VAC	500 VAC		208 VAC	220-240 VAC	380-415 VAC	440-480 VAC	550-600 VAC
ADXN...006...	6	1.1	2.2	3	6.1	1	1.5	2	3	5
ADXN...012...	12	3	5.5	5.5	11	3	3	5	7.5	10
ADXN...018...	18	4	7.5	11	18	5	5	10	10	15
ADXN...025...	25	5.5	11	15	24.2	7.5	7.5	10	15	20
ADXN...030...	30	7.5	15	18.5	28	7.5	10	15	20	25
ADXN...038...	38	11	18.5	22	34	10	10	20	25	30
ADXN...045...	45	11	22	30	44	10	15	25	30	40

Charakterystyka ogólna

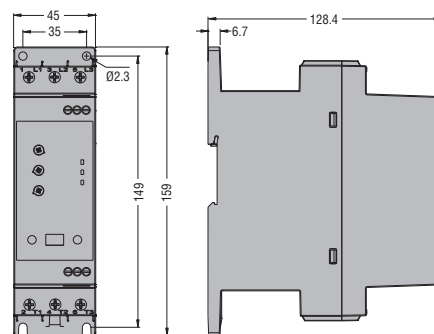
- softstart z kontrolą w 2 fazach
- wbudowany przekaźnik bypass
- prąd znamionowy softstartów Ie: 6...45A
- napięcie znamionowe Ue: 208...600VAC ±10%
- częstotliwość znamionowa: 50/60Hz ±5% (automatyczne dostosowanie)
- zasilanie pomocnicze Us: 24VAC/DC -15%/+10% (ADXN...24), 100...240VAC -15%/+10% (ADXN...)
- temperatura pracy: -20...+60°C (zmiana wartości znamionowych powyżej 40°C)
- temperatura składowania: -30...+80°C
- stopień zanieczyszczenia 2
- kategoria przepięciowa III
- montaż śrubami lub na szynie DIN (IEC/EN/BS 60715)
- stopień ochrony: IP20
- certyfikaty: cULus, EAC, RCM
- zgodne z normami: IEC/EN/BS 60947-1, IEC/EN/BS 60947-4-2, UL 60947-4-2, CSA C22.2 nr 60947-4-2.

Wymiary [mm]

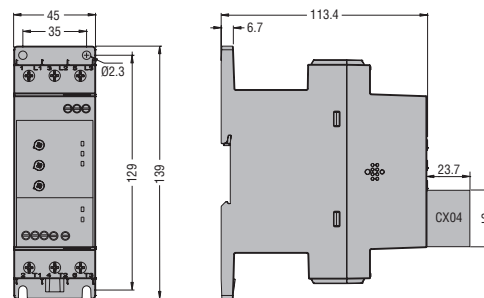
ADXN...006... - ADXN...018...



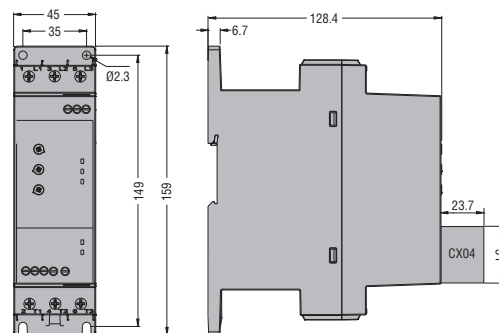
ADXN...025... - ADXN...045...



ADXNP006... - ADXNP018... z modułem komunikacji CX04 (RS485).



ADXNP025... - ADXNP045... z modułem komunikacji CX04 (RS485).



KODY ZAMÓWIENIA

Softstarty

ADXNB



ADXNF

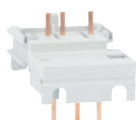


ADXNP



Prąd znamionowy I _n [A]	WERSJA PODSTAWOWA		WERSJA NFC		WERSJA ZAAWANSOWANA	
	Zasilanie pomocnicze Us		Zasilanie pomocnicze Us		Zasilanie pomocnicze Us	
	100-240VAC	24VAC/DC	100-240VAC	24VAC/DC	100-240VAC	24VAC/DC
6	ADXNB006	ADXNB00624	ADXNF006	ADXNF00624	ADXNP006	ADXNP00624
12	ADXNB012	ADXNB01224	ADXNF012	ADXNF01224	ADXNP012	ADXNP01224
18	ADXNB018	ADXNB01824	ADXNF018	ADXNF01824	ADXNP018	ADXNP01824
25	ADXNB025	ADXNB02524	ADXNF025	ADXNF02524	ADXNP025	ADXNP02524
30	ADXNB030	ADXNB03024	ADXNF030	ADXNF03024	ADXNP030	ADXNP03024
38	ADXNB038	ADXNB03824	ADXNF038	ADXNF03824	ADXNP038	ADXNP03824
45	ADXNB045	ADXNB04524	ADXNF045	ADXNF04524	ADXNP045	ADXNP04524

Akcesoria



SM1X3150R



EXP8007



CX01



CX02



CX04

Kod	Opis
Do całej serii ADXN...	
SM1X3150R	Stałe przyłącze do softstartów ADXN (do 38A) do montażu bezpośrednio pod wyłącznikiem silnikowym SM1R
EXP8007	Wentylator do serii ADXN 6 d0 30A) do zwiększenia liczby startów/godzinę (Uwaga: wersje 38A i 45A są wyposażone w wentylator w standardzie)

Kod	Opis
Moduły komunikacji do ADXNP...	
CX01	Kabel łączący PC/ADXNP przez port optyczny i USB do programowania, pobierania danych, diagnostyki i aktualizacji oprogramowania wewnętrznego
CX02	Moduł Wi-Fi do połączenia ADXNP z komputerem lub smartfonem, do programowania, pobierania danych i diagnostyki
CX04	Moduł komunikacji RS485 do ADXNP, protokoły Modbus-RTU. Zasilanie pomocnicze 24VAC/DC

LOVATO ELECTRIC Sp. z o.o.

ul. Zachodnia 3
55-330 Błonie k. Wrocławia

tel. +48 71 7979 010

info@LovatoElectric.pl

- **LOVATO ELECTRIC S.P.A.**
WŁOCHY
www.LovatoElectric.com
- **LOVATO ELECTRIC LTD**
WIELKA BRYTANIA
www.Lovato.co.uk
- **LOVATO ELECTRIC CORPORATION**
KANADA
www.Lovato.ca
- **LOVATO ELECTRIC INC**
USA
www.LovatoUsa.com
- **LOVATO ELECTRIC GmbH**
NIEMCY
www.LovatoElectric.de
- **LOVATO ELECTRIC S.L.U**
HISZPANIA
www.LovatoElectric.es
- **LOVATO ELECTRIC. S.R.O.**
REPUBLIKA CZESKA
www.LovatoElectric.cz
- **LOVATO ELECTRIC SP. Z O.O.**
POLSKA
www.LovatoElectric.pl
- **LOVATO ELEKTRIK LTD**
TURCJA
www.LovatoElectric.com.tr
- **LOVATO ELECTRIC ME FZE**
ZEJA
www.LovatoElectric.ae
- **ООО Ловато Электрик**
ROSJA
www.LovatoElectric.ru
- **LOVATO ELECTRIC CO LTD**
CHINY
www.LovatoElectric.cn
- **LOVATO ELECTRIC SRL**
RUMUNIA
www.LovatoElectric.ro
- **LOVATO ELECTRIC SAS**
FRANCJA
www.LovatoElectric.fr
- **LOVATO ELECTRIC AG**
SZWAJCARIA
www.LovatoElectric.ch
- **LOVATO KONČAR d.o.o.**
CHROWACJA
www.LovatoElectric.hr

Znajdź nas na

