

# WYŁĄCZNIKI SILNIKOWE



 **Lovato**  
**electric**

ENERGY AND AUTOMATION



WYŁĄCZNIKI  
SILNIKOWE  
SERII SM...



Wyłączniki silnikowe LOVATO Electric nadają się do współpracy z nowymi silnikami o wysokiej sprawności według IE3.

# KOMPLETNA GAMA PRODUKTÓW DO KAŻDEJ APLIKACJI



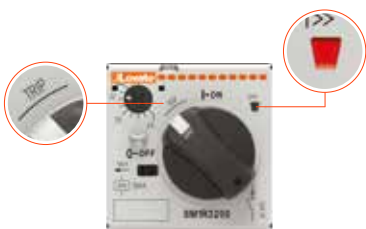
## WYMIARY MODUŁOWE SM1P...

Montaż tablicowy lub pod maskownicą w obudowie modułowej umożliwia szybki dostęp do przycisków sterujących, bez konieczności demontażu osłony. Zestyki pomocnicze i sygnalizacyjne oraz wyzwalacze posiadają modułowe wymiary.



## 40A W OBUDOWIE 45MM

16 zakresów regulacji, od 0.1A do 40A, dostępne jest w kompaktowym urządzeniu o szerokości obudowy 45mm.



## SYGNALIZACJA ZADZIAŁANIA SM1R...

Widoczna pozycja pokrętki sygnalizuje zadziałanie wyzwalacza przeciążeniowego lub zwarciovego. Czerwony wskaźnik zadziałania tylko dla wyzwalacza zwarciovego



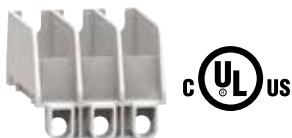
## SM1RM... TYLKO WYZWALACZ ZWARCIOWY

Wykonania posiadające tylko wyzwalacz zwarciovowy stosuje się do ochrony rozruszników, które już dysponują ochroną przeciążeniową.



## SM1PF... DO KONTROLI BEZPIECZNIKÓW

Wyłącznik, który zadziała po uszkodzeniu wkładki bezpiecznikowej na dowolnej z trzech faz.



## TYP E WEDŁUG UL

Typ E oznacza specyficzne wymagania według norm UL, które określają większą odległość izolacyjną między torami głównymi oraz dodatkowe testy zdolności wyłączania dla urządzeń ochrony zwarciovowej. Stosując tego typu urządzenie wykluczamy z obwodu dodatkową ochronę zwarciovą silnika.



## ZESTYKI POMOCNICZE

Dostępne są zestyki pomocnicze ze wskaźnikiem zadziałania (możliwość rozróżnienia zadziałania wyzwalacza przeciążeniowego i zwarciovego).



## POŁĄCZENIE STYCZNIK -WYŁĄCZNIK SILNIKOWY

Stale zestawy przyłączeniowe między stycznikiem a wyłącznikiem silnikowym pozwalają na szybki, kompletny i pewny montaż kompaktowych rozruszników elektromechanicznych.

## SM1... TWORZYWA SZTUCZNE O WYSOKIEJ WYDAJNOŚCI

Zastosowane do produkcji tworzywa sztuczne zgodne są z normami IEC/EN 60335 i EN 45545, co umożliwia stosowanie wyłączników w aplikacjach dla gastronomii oraz kolejnictwa.



## OBUDOWY SM1Z...

W ofercie dostępne są różnego typu obudowy izolacyjne do wyłączników silnikowych (do 40A) sterowanych przyciskami i pokrętkiem. Rozwiązania idealne do zabezpieczenia i sterowania małymi maszynami i izolacji silników. Stopień ochrony IP65 oraz Typ 4X wg UL i odporne na promieniowanie UV; wytrzymałość IK07. Certyfikat UL.



## POKRĘTKA

Pokrętła do wersji ze sprzęgłem drzewiowym mają możliwość blokowania kłódką. Do produkcji zastosowano bardzo trwale tworzywo, a montaż jest szybki i prosty. Ten typ akcesoriów pozwala na zastosowanie wyłącznika silnikowego w funkcji rozłącznika izolacyjnego. Stopień ochrony IP65 oraz Typ 4X



## BLOKOWANIE KLÓDKĄ

Wszystkie wyłączniki silnikowe mają możliwość blokady sterowania, co zapewnia bezpieczeństwo operatora przy serwisie czy naprawach zabezpieczonej aparatury lub urządzenia.

## SM1P... do 40A



- > Sterowanie przyciskami
- > Do 40A w obudowie o szerokości tylko 45mm
- > Odpowiednie do rozdzielnic modułowych
- > Certyfikat UL508 (ręczne sterowanie silnikiem)
- > Blokada kłódką w pozycji OFF
- > Tworzywa sztuczne zgodne z EN 45545 (aplikacje kolejowe)
- > Tworzywa sztuczne zgodne z IEC/EN 60335 (aplikacje gastronomiczne).

## STEROWANIE PRZYCISKAMI

### Charakterystyka robocza

- Znamionowe napięcie izolacji  $U_i$  wg IEC: 690V
- Znamionowe napięcie udarowe  $U_{imp}$  wg IEC: 6kV
- Znamionowa częstotliwość wg IEC: 50/60Hz
- Maksymalny prąd znamionowy: 40A
- Ilość zakresów regulacji: 16
- Zdolność wyłączenia  $I_{cu}$  wg IEC przy 400V:
  - 100kA do 10A
  - 25kA od 9 do 18A
  - 15kA od 17 do 25A
  - 10kA od 24 do 40A
- Rozproszenie mocy na fazę: 0,7...3,3W
- Wyzwalacz zwarcioowy: maks. 13 x  $I_n$ .
- Klasa wyzwalacza: 10A
- Wykrywanie zaniku fazy

- Trwałość mechaniczna: 100 000 cykli
- Trwałość elektryczna: 100 000 cykli
- Montaż na szynie DIN 35mm (IEC/EN 60715)
- Pozycja montażowa: dowolna
- Kategoria użytkowania wg IEC: A
- Blokada kłódką w pozycji OFF: średnica kłódki  $\varnothing 4$ mm
- Stopień ochrony wg IEC: IP20.

### Certyfikaty i zgodności

Uzyskane certyfikaty: cULus.

Zgodne z normami: IEC/EN 60947-1, IEC/EN 60947-2, IEC/EN 60947-4-1, UL508, CSA C22.2 nr 14.

Tworzywo sztuczne zgodne z normami: EN 45545 i IEC/EN 60335.

## OBUDOWY IZOLACYJNE DO SERII SM1Z...P

- > DO MONTAŻU POWIERZCHNIOWEGO, SZEROKOŚĆ 80mm LUB 100mm, BEZ LUB Z PRZYCISKIEM BEZPIECZEŃSTWA
- > WPUSZCZANE, SZEROKOŚĆ 87mm

- Stopień ochrony wg IEC: IP65 – wg UL: Typ 4X
- Wytrzymałość na uderzenia: IK07
- Certyfikat UL
- Bardzo trwałe tworzywo sztuczne
- Odporność na promieniowanie UV

- Temperatura pracy: -25...+60°C
- Otwory pod dławnice M25 dla wykonań 80mm
- Przetłoczenia pod dławnice M20/M25 dla wykonań o szerokości 100mm.

### Akcesoria

Gumowa membrana:  
- IP65 (4X).

Przycisk bezpieczeństwa:  
- blokowany, odblokowanie przez obrót  
- średnica  $\varnothing 30$ mm, kolor czerwony.

Blokada sterowania:

- zapobiega załączeniu
- maksymalnie 3 kłódki o średnicy  $\varnothing 4...8$ mm.



## SM1R... do 40A



- > Sterowanie pokrętłem
- > Do 40A w obudowie o szerokości tylko 45mm
- > Wysoka zdolność wyłączenia
- > Certyfikat UL508 (ręczne sterowanie silnikiem)
- > Typ E według UL
- > Wskaźnik zadziałania (pokrętło w pozycji pośredniej)
- > Wskaźnik zadziałania wyzwacza zwarciovego
- > Blokada kłódką w pozycji OFF
- > Tworzywa sztuczne zgodne z EN 45545 (aplikacje kolejowe)
- > Tworzywa sztuczne zgodne z IEC/EN 60335 (aplikacje gastronomiczne)
- > Możliwość sterowania pokrętłem przy wersji ze sprzęgłem.

## STEROWANIE POKRĘTŁEM

### Charakterystyka robocza

- Znamionowe napięcie izolacji  $U_i$  wg IEC: 690V
- Znamionowe napięcie udarowe  $U_{imp}$  wg IEC: 6kV
- Znamionowa częstotliwość wg IEC: 50/60Hz
- Maksymalny prąd znamionowy: 40A
- Ilość zakresów regulacji: 16
- Zdolność wyłączenia  $I_{cu}$  wg IEC przy 400V:
  - 100kA do 18A
  - 50kA od 17 do 32A
  - 20kA od 30 do 40A
- Rozproszenie mocy na fazę: 0,7...3,3W
- Wyzwalacz zwarciovowy: maks. 13 x In
- Klasa wyzwacza: 10A
- Wykrywanie zaniku fazy
- Trwałość mechaniczna: 100 000 cykli
- Trwałość elektryczna: 100 000 cykli
- Montaż na szynie DIN 35mm (IEC/EN 60715)

- Pozycja montażowa: dowolna
- Kategoria użytkowania wg IEC: A
- Blokady kłódką w pozycji OFF: średnica kłódkki  $\varnothing 4mm$
- Stopień ochrony wg IEC: IP20.

### Certyfikaty i zgodności

Uzyskane certyfikaty: cULus.  
Wyłączniki SM1R... (z akcesoriami SM1X90 00R) spełniają wymogi Typu E według UL508 (certyfikat dla zakresów od 0,1 do 6,5A; pozostałe w trakcie certyfikacji).  
Zgodne z normami: IEC/EN 60947-1, IEC/EN 60947-2, IEC/EN 60947-4-1, UL508, CSA C22.2 nr 14.  
Tworzywo sztuczne zgodne z normami: EN 45545 i IEC/EN 60335.

## OBUDOWY IZOLACYJNE DO SERII SM1Z...R

> DO MONTAŻU TABLICOWEGO, SZEROKOŚĆ 100mm, Z CZERWONO/ŻÓŁTYM LUB SZARO/CZARNYM POKRĘTŁEM



- Stopień ochrony wg IEC: IP65 – wg UL: Typ 4X
- Wytrzymałość na uderzenia: IK07
- Certyfikat UL
- Bardzo trwale tworzywo sztuczne
- Odporność na promieniowanie UV
- Temperatura pracy: -25...+60°C
- Przetłoczenia pod dławnicę M20/M25
- Możliwość blokowania pokrętła maksymalnie 3 kłódkami o średnicy  $\varnothing 4...8mm$ .

## SM2R... - SM3R od 34 do 100A



- > Sterowanie pokrętłem
- > Zakres od 34 do 100A
- > Wysoka zdolność wyłączenia
- > Certyfikat UL508 (ręczne sterowanie silnikiem)
- > Typ E według UL
- > Podwójne zaciski
- > Blokada klódką w pozycji OFF
- > Możliwość sterowania pokrętłem przy wersji ze sprzęgłem.

## STEROWANIE POKRĘTŁEM

### Charakterystyka robocza

- Znamionowe napięcie izolacji  $U_i$  wg IEC: 1000V
- Znamionowe napięcie udarowe  $U_{imp}$  wg IEC: 8kV
- Znamionowa częstotliwość wg IEC: 50/60Hz
- Maksymalny prąd znamionowy:  
63A (dla SM2...); 100A (dla SM3...)
- Zakresy regulacji: 2 (dla SM2...); 3 (dla SM3...)
- Zdolność wyłączenia  $I_{cu}$  wg IEC: 50kA przy 400V
- Rozproszenie mocy na fazę: 7W
- Wyzwalacz zwarcia: maks. 13 x  $I_n$
- Klasa wyzwalacza: 10A
- Wykrywanie zaniku fazy
- Trwałość mechaniczna: 50 000 cykli
- Trwałość elektryczna: 25 000 cykli
- Montaż na szynie DIN 35mm (IEC/EN 60715)
- Pozycja montażowa: dowolna
- Kategoria użytkowania wg IEC: A
- Blokada klódką w pozycji OFF: średnica klódky  $\varnothing 4$ mm
- Stopień ochrony wg IEC: IP20 od przodu.

### Certyfikaty i zgodności

Uzyskane certyfikaty: cULus.

Wyłączniki SM2... i SM3...

(SM3 z akcesoriami SM3X90 00R) spełniają wymogi Typu E według UL508

Zgodne z normami: IEC/EN 60947-1, IEC/EN 60947-2, IEC/EN 60947-4-1, UL508, CSA C22.2 nr 14





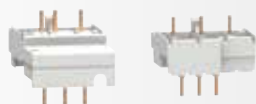
■ ZESTYKI POMOCNICZE



■ WYZWALACZE WZROSTOWE



■ WYZWALACZE PODNAPIĘCIOWE



■ STAŁE PRZYŁĄCZA  
SM1...

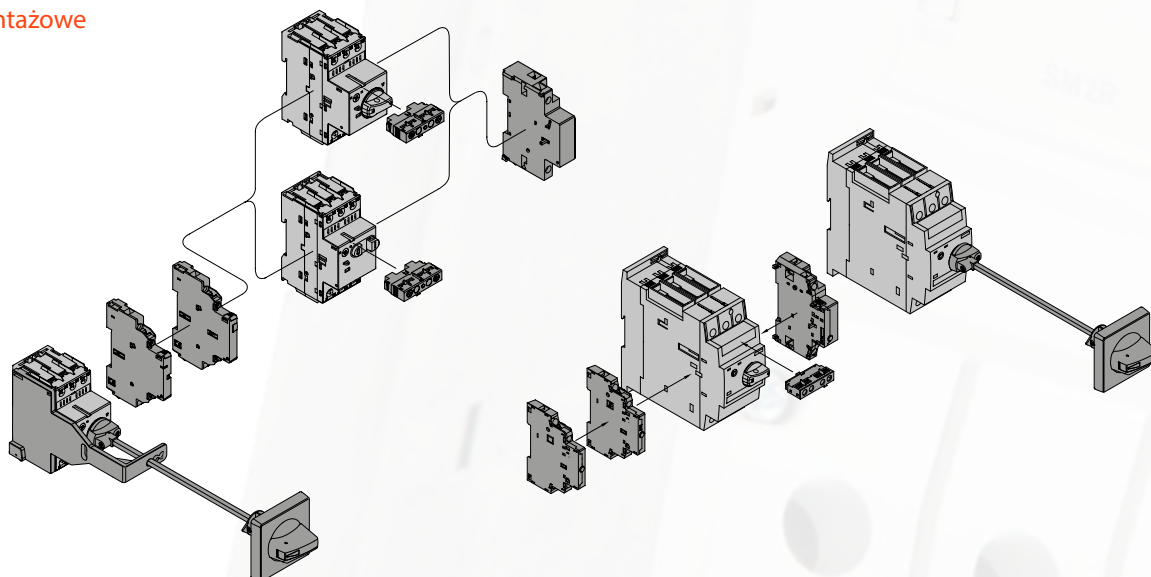


■ BLOKOWANE KLÓDKĄ POKRĘTŁA DO WERSJI  
ZE SPRZĘGŁEM DO  
SM1R..., SM2R..., SM3R...



■ TRÓJFAZOWE SZYNY ŁĄCZĄCE  
DO SM1...

Kombinacje montażowe





ENERGY AND AUTOMATION

[www.LovatoElectric.pl](http://www.LovatoElectric.pl)

LOVATO ELECTRIC Sp. z o.o.

ul. Zachodnia 3  
55-330 Błonie k. Wrocławia

tel. +48 71 7979 010  
faks + 48 71 7979 020  
[info@LovatoElectric.pl](mailto:info@LovatoElectric.pl)

Znajdź nas



Zawarte w publikacji opisy produktów mogą zostać zmienione i ulepszone w dowolnej chwili. Opisy katalogowe oraz szczegóły, tj. dane techniczne i działania, schematy i rysunki oraz instrukcje, nie mają wartości kontraktowej. Ponadto, w celu uniknięcia szkód oraz zagrożeń zdrowia i życia, produkty powinny być instalowane i używane przez wykwalifikowany personel zgodnie ze standardami eksploatacji systemów elektrycznych.