

KOMPLETNE KASETY STEROWNICZE



Z WYPOSAŻENIEM, 1 OPERATOR



LPZP1B8100



LPZP1B8101



LPZP1B8102



LPZP1B8103



LPZP1B8104



LPZP1B8105



LPZP1B8300



LPZP1B8301



LPZP1B8302



LPZP1B8303

Kod	Opis	Zestyki
Obudowa szara.		
LPZP1B8100	przycisk kryty, zielony, z symbolem "I", samoczynny powrót	1NO
LPZP1B8101	przycisk kryty, zielony, z symbolem "START", samoczynny powrót	1NO
LPZP1B8102	przycisk kryty, czerwony, z symbolem "0", samoczynny powrót	1NC
LPZP1B8103	przycisk kryty, czerwony, z symbolem "STOP", samoczynny powrót	1NC
LPZP1B8104	przycisk wystający, czerwony, z symbolem "0", samoczynny powrót	1NC
LPZP1B8105	przycisk wystający, czerwony, z symbolem "STOP", samoczynny powrót	1NC

Kod	Opis	Zestyki
Obudowa szara.		
LPZP1B8300	przełącznik, dwie pozycje, z tabliczką "0-I"	1NO
LPZP1B8301	przełącznik z kluczem, dwie pozycje, z tabliczką "0-I"	1NO
LPZP1B8302	przełącznik z kluczem, dwie pozycje, z tabliczką "0-I"	1NO+1NC
LPZP1B8303	przełącznik, trzy pozycje, z tabliczką "I-0-II"	2NO

Charakterystyka ogólna

- kompaktowe wymiary
- łatwe okablowanie
- duża liczba wejść kablowych
- zestyki zamontowane na tylnej pokrywie obudowy.



Charakterystyka robocza

- wejścia przewodów (przetłoczenia):
 - M16/PG11 (1 od tyłu i 1 po lewej stronie)
 - M20/M25/PG13,5/PG16 (1 od góry i 1 od dołu)
- dowolna pozycja montażowa
- moment obrotowy dokręcania śrub pokrywy T_{max}: 1,8Nm
- warunki otoczenia:
 - temperatura pracy: -25...+70°C
 - temperatura składowania: -40...+85°C
- stopień ochrony:
 - według IEC/EN: IP66, IP67 i IP69K
 - według UL: typ 1, 2, 3R, 4, 4 X, 12X.

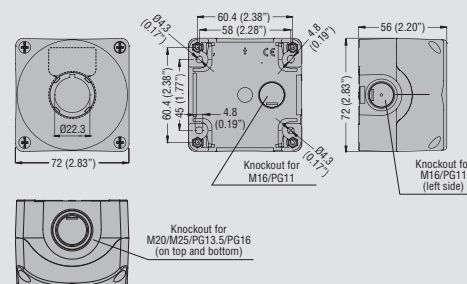
Materiał

Poliwęglan.

Certyfikaty i zgodności

Certyfikaty: cULus, EAC, CCC, RINA.
Zgodne z normami: IEC/EN/BS 60947-1, IEC/EN/BS 60947-5-1, UL508A, CSA C22.2 nr 14.

Wymiary [mm(in)]



Z WYPOSAŻENIEM, 1 OPERATOR



LPZP1B5600

LPZP1B5601



LPZP1B5602

LPZP1B5603



LPZP1B5604

LPZP1B5605



LPZP1B5606

LPZP1B5607



LPZP1B5608

LPZP1B5609



LPZP1B5610

LPZP1B5611



LPZP1B5612

LPZP1B5P603

Kod	Opis	Zestyki
Obudowa żółta.		
LPZP1B5600	przycisk grzybkowy, odblokowanie przez obrót, do zatrzymania awaryjnego, zgodny z ISO 13850, dysk: EMERGENCY/STOP	1NC
LPZP1B5601	przycisk grzybkowy, odblokowanie przez obrót, do zatrzymania awaryjnego, zgodny z ISO 13850	2NC
LPZP1B5602	przycisk grzybkowy, odblokowanie przez obrót, do zatrzymania normalnego	1NC
LPZP1B5603	przycisk grzybkowy, odblokowanie przez obrót, do zatrzymania awaryjnego, zgodny z ISO 13850	1NC
LPZP1B5604	przycisk grzybkowy, odblokowanie przez obrót, do zatrzymania awaryjnego, zgodny z ISO 13850	1NO+1NC
LPZP1B5605	przycisk grzybkowy, odblokowanie kluczem, do zatrzymania awaryjnego, zgodny z ISO 13850, dysk: EMERGENCY/STOP	1NC
LPZP1B5606	przycisk grzybkowy, odblokowanie kluczem, do zatrzymania awaryjnego, zgodny z ISO 13850	2NC
LPZP1B5607	przycisk grzybkowy, odblokowanie kluczem, do zatrzymania awaryjnego, zgodny z ISO 13850	1NO+1NC
LPZP1B5608	przycisk grzybkowy, odblokowanie przez pociągnięcie, do zatrzymania awaryjnego, zgodny z ISO 13850, dysk: EMERGENCY/STOP	1NC
LPZP1B5609	przycisk grzybkowy, odblokowanie przez pociągnięcie, do zatrzymania awaryjnego, zgodny z ISO 13850	2NC
LPZP1B5610	przycisk grzybkowy, odblokowanie przez pociągnięcie, do zatrzymania awaryjnego, zgodny z ISO 13850	1NO+1NC
LPZP1B5611	przycisk grzybkowy, odblokowanie przez pociągnięcie, do zatrzymania awaryjnego, zgodny z ISO 13850, osłona z blokadą	1NC
LPZP1B5612	przycisk grzybkowy, odblokowanie przez obrót, do zatrzymania normalnego, z tabliczką "STOP"	1NC
Obudowa żółta z osłoną.		
LPZP1B5P603	przycisk grzybkowy, odblokowanie przez obrót, do zatrzymania awaryjnego, zgodny z ISO 13850	1NC

❶ Produkt bez certyfikatu cULus.

Charakterystyka ogólna

- kompaktowe wymiary
- łatwe okablowanie
- duża liczba wejść kablowych
- zestyki zamontowane na tylnej pokrywie obudowy.



Charakterystyka robocza

- wejścia przewodów (przetłoczenia):
 - M16/PG11 (1 od tyłu i 1 po lewej stronie)
 - M20/M25/PG13,5/PG16 (1 od góry i 1 od dołu)
- dowolna pozycja montażowa
- moment obrotowy dokręcania śrub pokrywy T_{max}: 1,8Nm
- warunki otoczenia:
 - temperatura pracy: -25...+70°C
 - temperatura składowania: -40...+85°C
- stopień ochrony:
 - według IEC/EN: IP66, IP67 i IP69K
 - według UL: typ 1, 2, 3R, 4, 4 X, 12X.

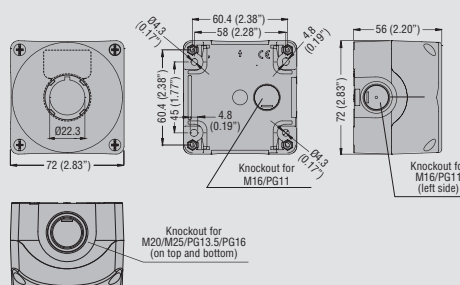
Materiał

Poliwęglan.

Certyfikaty i zgodności

Certyfikaty: cULus, EAC, CCC, RINA.
Zgodne z normami: IEC/EN/BS 60947-1, IEC/EN/BS 60947-5-1, UL508A, CSA C22.2 nr 14.

Wymiary [mm(in)]



2 OPERATORY



LPZP2B8900



LPZP2B8901



LPZP2B8902



LPZP2B8903



LPZP2B8904



LPZP2B5905

Kod	Opis	Zestyki
Obudowa szara.		
LPZP2B8900	przycisk kryty, zielony, z symbolem "I", samoczynny powrót	1NO
	przycisk kryty, czerwony, z symbolem "O", samoczynny powrót	1NC
LPZP2B8901	przycisk kryty, zielony, z symbolem "I", samoczynny powrót	1NO
	przycisk wystający, czerwony, z sym. "O", samoczynny powrót	1NC
LPZP2B8902	przycisk kryty, biały, z symbolem "↑", samoczynny powrót	1NO
	przycisk kryty, czarny, z symbolem "↓", samoczynny powrót	1NO
LPZP2B8903	przycisk kryty, biały, z symbolem "→", samoczynny powrót	1NO
	przycisk kryty, czarny, z symbolem "←", samoczynny powrót	1NO
LPZP2B8904	przycisk kryty, zielony, z symbolem "I", samoczynny powrót	1NO
	przycisk grzybkowy, odblokowanie przez obrót, do zatrzymania awaryjnego, zgodny z ISO 13850	1NC
Obudowa żółta.		
LPZP2B5905	przycisk grzybkowy, odblokowanie kluczem, do zatrzymania awaryjnego, zgodny z ISO 13850	1NO+1NC
	lampka LED, światło ciągłe, czerwona, 12...30VAC/DC	-

Charakterystyka ogólna

- kompaktowe wymiary
- łatwe okablowanie
- duża liczba wejść kablowych
- zestyki i źródła światła LED zamontowane na tylnej pokrywie obudowy.



Charakterystyka robocza

- wejścia przewodów (przetłoczenia):
 - M16/PG11 (2 od tyłu)
 - M20/PG13,5 (1 po każdej ze stron)
 - M20/M25/PG13,5/PG16 (1 od góry i 1 od dołu)
- dowolna pozycja montażowa
- moment obrotowy dokręcania śrub pokrywy Tmax: 1,8Nm
- warunki otoczenia:
 - temperatura pracy: -25...+70°C
 - temperatura składowania: -40...+85°C
- stopień ochrony:
 - według IEC/EN: IP66, IP67 i IP69K
 - według UL: typ 1, 2, 3R, 4, 4 X, 12X.

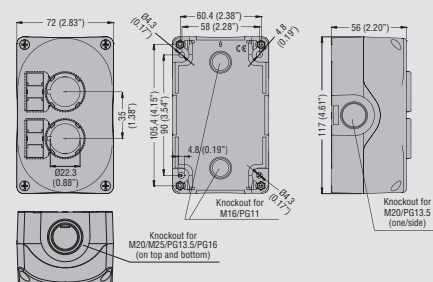
Materiał

Poliwęglan.

Certyfikaty i zgodności

Certyfikaty: cULus, EAC, CCC, RINA.
Zgodne z normami: IEC/EN/BS 60947-1, IEC/EN/BS 60947-5-1, UL508A, CSA C22.2 nr 14.

Wymiary [mm(in)]



3 OPERATORY



LPZP3B8900

LPZP3B8901



LPZP3B8902

LPZP3B8903



LPZP3B8904

LPZP3B8905



LPZP3B8906

LPZP3B8907



LPZP3B8908

LPZP3B8909



LPZP3B8910

LPZP3B8911

Kod	Opis	Zestyki
Obudowa szara.		
LPZP3B8900	przycisk kryty, zielony, z symbolem "I", samoczynny powrót	1NO
	przycisk kryty, czerwony, z symbolem "O", samoczynny powrót	1NC
	lampka LED, światło ciągłe, czerwona, 12...30VAC/DC	-
LPZP3B8901	przycisk kryty, zielony, z symbolem "I", samoczynny powrót	1NO
	przycisk wystający, czerwony, z sym. "O", samoczynny powrót	1NC
	lampka LED, światło ciągłe, czerwona, 12...30VAC/DC	-
LPZP3B8902	przycisk kryty, zielony, z symbolem "I", samoczynny powrót	1NO
	przycisk kryty, czerwony, z symbolem "O", samoczynny powrót	1NC
	przycisk kryty, zielony, z symbolem "II", samoczynny powrót	1NO
LPZP3B8903	przycisk kryty, zielony, z symbolem "I", samoczynny powrót	1NO
	przycisk wystający, czerwony, z sym. "O", samoczynny powrót	1NC
	przycisk kryty, zielony, z symbolem "II", samoczynny powrót	1NO
LPZP3B8904	przycisk kryty, biały, z symbolem "I", samoczynny powrót	1NO
	przycisk kryty, czerwony, z symbolem "O", samoczynny powrót	1NC
	przycisk kryty, biały, z symbolem "II", samoczynny powrót	1NO
LPZP3B8905	przycisk kryty, biały, z symbolem "I", samoczynny powrót	1NO
	przycisk wystający, czerwony, z sym. "O", samoczynny powrót	1NC
	przycisk kryty, biały, z symbolem "II", samoczynny powrót	1NO
LPZP3B8906	przycisk kryty, biały, z symbolem "↑", samoczynny powrót	1NO
	przycisk kryty, czerwony, z symbolem "O", samoczynny powrót	1NC
	przycisk kryty, czarny, z symbolem "↓", samoczynny powrót	1NO
LPZP3B8907	przycisk kryty, biały, z symbolem "↑", samoczynny powrót	1NO
	przycisk wystający, czerwony, z sym. "O", samoczynny powrót	1NC
	przycisk kryty, czarny, z symbolem "↓", samoczynny powrót	1NO
LPZP3B8908	przycisk kryty, biały, z symbolem "→", samoczynny powrót	1NO
	przycisk kryty, czerwony, z symbolem "O", samoczynny powrót	1NC
	przycisk kryty, czarny, z symbolem "←", samoczynny powrót	1NO
LPZP3B8909	przycisk kryty, biały, z symbolem "→", samoczynny powrót	1NO
	przycisk wystający, czerwony, z sym. "O", samoczynny powrót	1NC
	przycisk kryty, czarny, z symbolem "←", samoczynny powrót	1NO
LPZP3B8910	przycisk kryty, zielony, z symbolem "I", samoczynny powrót	1NO
	przycisk kryty, czerwony, z symbolem "O", samoczynny powrót	1NC
	lampka LED, światło ciągłe, zielona, 12...30VAC/DC	-
LPZP3B8911	przycisk kryty, zielony, z symbolem "I", samoczynny powrót	1NO
	przycisk wystający, czerwony, z sym. "O", samoczynny powrót	1NC
	lampka LED, światło ciągłe, zielona, 12...30VAC/DC	-
LPZP3B8912	przycisk kryty, zielony, samoczynny powrót	1NO
	przycisk kryty, czerwony, samoczynny powrót	1NC
	przycisk grzybkowy, czerwony, samoczynny powrót	1NC



LPZP3B8912

Charakterystyka ogólna

- kompaktowe wymiary
- łatwe okablowanie
- duża liczba wejść kablowych
- zestyki i źródła światła LED zamontowane na tylnej pokrywie obudowy.



Charakterystyka robocza

- wejścia przewodów (przetłoczenia):
 - M16/PG11 (2 od tyłu)
 - M20/PG13,5 (2 po każdej ze stron)
 - M20/M25/PG13,5/PG16 (1 od góry i 1 od dołu)
- dowolna pozycja montażowa
- moment obrotowy dokręcania śrub pokrywy Tmax: 1,8Nm
- warunki otoczenia:
 - temperatura pracy: -25...+70°C
 - temperatura składowania: -40...+85°C
- stopień ochrony:
 - według IEC/EN: IP66, IP67 i IP69K
 - według UL: typ 1, 2, 3R, 4, 4 X, 12X.

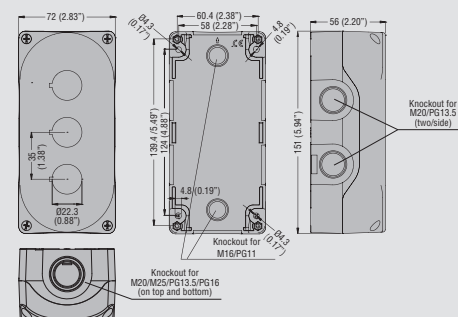
Materiał

Poliwęglan.

Certyfikaty i zgodności

Certyfikaty: cULus, EAC, CCC, RINA.
Zgodne z normami: IEC/EN/BS 60947-1, IEC/EN/BS 60947-5-1, UL508A, CSA C22.2 nr 14.

Wymiary [mm(in)]



KOMPONENTY GOTOWYCH KASET STERUJĄCYCH

Przyciski



Kod kompletnej kasety	Obudowa	Operator	Zestyki	Akcesoria
LPZP1B8100	LPZP1A8 szara	LPCB1113 zielony, kryty, symbol "I"	LPXCB10 1NO	—
LPZP1B8101	LPZP1A8 szara	LPCB1163 zielony, kryty, symbol "START"	LPXCB10 1NO	—
LPZP1B8102	LPZP1A8 szara	LPCB1104 czerwony, kryty, symbol "O"	LPXCB01 1NC	—
LPZP1B8103	LPZP1A8 szara	LPCB1134 czerwony, kryty, symbol "STOP"	LPXCB01 1NC	—
LPZP1B8104	LPZP1A8 szara	LPCB2104 czerwony, wystający, symbol "O"	LPXCB01 1NC	—
LPZP1B8105	LPZP1A8 szara	LPCB2134 czerwony, wystający, sym. "STOP"	LPXCB01 1NC	—

Przyciski grzybkowe Ø40mm



Kod kompletnej kasety	Obudowa	Operator	Zestyki	Akcesoria
LPZP1B5600	LPZP1A5 żółta	LPCB6644 odblokowanie przez obrót	LPXCB01 1NC	LPXAU115 dysk z opisem: EMERGENCY/STOP
LPZP1B5601	LPZP1A5 żółta	LPCB6644 odblokowanie przez obrót	LPXCB01 1NC	—
LPZP1B5602	LPZP1A5 żółta	LPCB6344 odblokowanie przez obrót	LPXCB01 1NC	—
LPZP1B5603	LPZP1A5 żółta	LPCB6644 odblokowanie przez obrót	LPXCB01 1NC	—
LPZP1B5604	LPZP1A5 żółta	LPCB6644 odblokowanie przez obrót	LPXCB10 1NO LPXCB01 1NC	—
LPZP1B5605	LPZP1A5 żółta	LPCB6844 odblokowanie przez obrót klucza	LPXCB01 1NC	LPXAU115 dysk z opisem: EMERGENCY/STOP
LPZP1B5606	LPZP1A5 żółta	LPCB6844 odblokowanie przez obrót klucza	LPXCB01 1NC LPXCB01 1NC	—
LPZP1B5607	LPZP1A5 żółta	LPCB6844 odblokowanie przez obrót klucza	LPXCB10 1NO LPXCB01 1NC	—
LPZP1B5608	LPZP1A5 żółta	LPCB6744 odblokowanie przez pociągnięcie	LPXCB01 1NC	LPXAU115 dysk z opisem: EMERGENCY/STOP
LPZP1B5609	LPZP1A5 żółta	LPCB6744 odblokowanie przez pociągnięcie	LPXCB01 1NC LPXCB01 1NC	—
LPZP1B5610	LPZP1A5 żółta	LPCB6744 odblokowanie przez pociągnięcie	LPXCB10 1NO LPXCB01 1NC	—
LPZP1B5611	LPZP1A5 żółta	LPCB6744 odblokowanie przez pociągnięcie	LPXCB01 1NC	LPXAU158 osłona z możliwością blokady kłódką
LPZP1B5612	LPZP1A5 żółta	LPCB6344 odblokowanie przez obrót	LPXCB01 1NC	LPXAGB221 etykieta "STOP" LPXAU100 oprawka
LPZP1B5P603	LPZP1A5P żółta z osłoną	LPCB6644 odblokowanie przez obrót	LPXCB01 1NC	—

KOMPONENTY GOTOWYCH KASET STERUJĄCYCH

Przełączniki



Kod kompletnej kasety	Obudowa		Operator		Zestyki		Akcesoria			
LPZP1B8300	LPZP1A8	szara	LPCS120	krótkie pokrętko, 2 pozycje	LPXCB10	1NO	LPXAGB203	etykieta "0-I"	LPXAU100	oprawka
LPZP1B8301	LPZP1A8	szara	LPCS320	klucz, 2 pozycje	LPXCB10	1NO	LPXAGB203	etykieta "0-I"	LPXAU100	oprawka
LPZP1B8302	LPZP1A8	szara	LPCS320	klucz, 2 pozycje	LPXCB10	1NO	LPXAGB203	etykieta "0-I"	LPXAU100	oprawka
	LPZP1A8	szara			LPXCB01	1NC				
LPZP1B8303	LPZP1A8	szara	LPCS130	krótkie pokrętko, 3 pozycje	LPXCB10	1NO	LPXAGB205	etykieta "I-O-II"	LPXAU100	oprawka
	LPZP1A8	szara			LPXCB10	1NO				

2 operatory



Kod kompletnej kasety	Obudowa		Operator			Zestyki i źródła światła LED	
LPZP2B8900	LPZP2A8	szara	LPCB1113	przycisk kryty, zielony, z symbolem "I"		LPXCB10	1NO
			LPCB1104	przycisk kryty, czerwony, z symbolem "O"		LPXCB01	1NC
LPZP2B8901	LPZP2A8	szara	LPCB1113	przycisk kryty, zielony, z symbolem "I"		LPXCB10	1NO
			LPCB2104	przycisk wystający, czerwony, z symbolem "0"		LPXCB01	1NC
LPZP2B8902	LPZP2A8	szara	LPCB1158	przycisk kryty, biały, z symbolem "↑"		LPXCB10	1NO
			LPCB1152	przycisk kryty, czarny, z symbolem "↓"		LPXCB10	1NO
LPZP2B8903	LPZP2A8	szara	LPCB1148	przycisk kryty, biały, z symbolem "→"		LPXCB10	1NO
			LPCB1142	przycisk kryty, czarny, z symbolem "←"		LPXCB10	1NO
LPZP2B8904	LPZP2A8	szara	LPCB1113	przycisk kryty, zielony, z symbolem "I"		LPXCB10	1NO
			LPCB6644	przycisk grzybkowy Ø40mm, odblokowanie przez obrót		LPXCB01	1NC
LPZP2B5905	LPZP2A5	żółta	LPCB6844	przycisk grzybkowy Ø40mm, odblokowanie kluczem		LPXCB10	1NO
			LPL4	lampka czerwona		LPXCB01	1NC
						LPXLPBB4	24VAC/DC

KOMPONENTY GOTOWYCH KASET STERUJĄCYCH



3 operatory



Kod kompletnej kasety	Obudowa	Operator	Zestyki i źródła światła LED	
LPZP3B8900	LPZP3A8	szara	LPCB1113 przycisk kryty, zielony, z symbolem "I"	LPXCB10 1NO
			LPCB1104 przycisk kryty, czerwony, z symbolem "O"	LPXCB01 1NC
			LPL4 czerwona lampka	LPXLPBB4 24VAC/DC
LPZP3B8901	LPZP3A8	szara	LPCB1113 przycisk kryty, zielony, z symbolem "I"	LPXCB10 1NO
			LPCB2104 przycisk wystający, czerwony, z symbolem "O"	LPXCB01 1NC
			LPL4 czerwona lampka	LPXLPBB4 24VAC/DC
LPZP3B8902	LPZP3A8	szara	LPCB1113 przycisk kryty, zielony, z symbolem "I"	LPXCB10 1NO
			LPCB1104 przycisk kryty, czerwony, z symbolem "O"	LPXCB01 1NC
			LPCB1123 przycisk kryty, zielony, z symbolem "II"	LPXCB10 1NO
LPZP3B8903	LPZP3A8	szara	LPCB1113 przycisk kryty, zielony, z symbolem "I"	LPXCB10 1NO
			LPCB2104 przycisk wystający, czerwony, z symbolem "O"	LPXCB01 1NC
			LPCB1123 przycisk kryty, zielony, z symbolem "II"	LPXCB10 1NO
LPZP3B8904	LPZP3A8	szara	LPCB1118 przycisk kryty, biały, z symbolem "I"	LPXCB10 1NO
			LPCB1104 przycisk kryty, czerwony, z symbolem "O"	LPXCB01 1NC
			LPCB1128 przycisk kryty, biały, z symbolem "II"	LPXCB10 1NO
LPZP3B8905	LPZP3A8	szara	LPCB1118 przycisk kryty, biały, z symbolem "I"	LPXCB10 1NO
			LPCB2104 przycisk wystający, czerwony, z symbolem "O"	LPXCB01 1NC
			LPCB1128 przycisk kryty, biały, z symbolem "II"	LPXCB10 1NO
LPZP3B8906	LPZP3A8	szara	LPCB1158 przycisk kryty, biały, z symbolem "↑"	LPXCB10 1NO
			LPCB1104 przycisk kryty, czerwony, z symbolem "O"	LPXCB01 1NC
			LPCB1152 przycisk kryty, czarny, z symbolem "↓"	LPXCB10 1NO
LPZP3B8907	LPZP3A8	szara	LPCB1158 przycisk kryty, biały, z symbolem "↑"	LPXCB10 1NO
			LPCB2104 przycisk wystający, czerwony, z symbolem "O"	LPXCB01 1NC
			LPCB1152 przycisk kryty, czarny, z symbolem "↓"	LPXCB10 1NO
LPZP3B8908	LPZP3A8	szara	LPCB1148 przycisk kryty, biały, z symbolem "→"	LPXCB10 1NO
			LPCB1104 przycisk kryty, czerwony, z symbolem "O"	LPXCB01 1NC
			LPCB1142 przycisk kryty, czarny, z symbolem "←"	LPXCB10 1NO
LPZP3B8909	LPZP3A8	szara	LPCB1148 przycisk kryty, biały, z symbolem "→"	LPXCB10 1NO
			LPCB2104 przycisk wystający, czerwony, z symbolem "O"	LPXCB01 1NC
			LPCB1142 przycisk kryty, czarny, z symbolem "←"	LPXCB10 1NO
LPZP3B8910	LPZP3A8	szara	LPCB1113 przycisk kryty, zielony, z symbolem "I"	LPXCB10 1NO
			LPCB1104 przycisk kryty, czerwony, z symbolem "O"	LPXCB01 1NC
			LPL3 zielona lampka	LPXLPBB3 24VAC/DC
LPZP3B8911	LPZP3A8	szara	LPCB1113 przycisk kryty, zielony, z symbolem "I"	LPXCB10 1NO
			LPCB2104 przycisk wystający, czerwony, z symbolem "O"	LPXCB01 1NC
			LPL3 zielona lampka	LPXLPBB3 24VAC/DC
LPZP3B8912	LPZP3A8	szara	LPCB103 przycisk kryty, zielony, samoczynny powrót	LPXCB10 1NO
			LPCB104 przycisk kryty, czerwony, samoczynny powrót	LPXCB01 1NC
			LPCB6144 przycisk grzybkowy Ø40mm, samoczynny powrót	LPXCB01 1NC

KOMPLETNE KASETY STERUJĄCE SERII PLATINUM

PERSONALIZOWANE KASETY STERUJĄCE DLA KLIENTÓW TYPU OEM

LOVATO Electric może dostarczać niestandardowe kasety sterujące montowane wg potrzeb producentów maszyn.

- wybór obudowy: od 1 do 6 otworów;
- szeroki wybór operatorów;
- personalizacja symboli na operatorach;
- personalizacja opisów na pokrywie obudowy przy użyciu lasera.



Grawer laserowy
personalizowanego
logo i tekstu

Szeroki wybór operatorów



Przyciski dwu-
i trzykolorowe



Przyciski
podświetlane



Przyciski
grzybkowe,
podświetlane



Jednoczęściowe
lampki LED



Przełączniki
obrotowe



Jednoczęściowe
potencjometry



Jednoczęściowe
sygnalizatory
dźwiękowe



Interfejsy
komunikacji



KOMPLETNE KASETY STEROWNICZE SERII PLATINUM



ENERGY AND AUTOMATION

www.LovatoElectric.pl

LOVATO ELECTRIC Sp. z o.o.

ul. Zachodnia 3
55-330 Błonie k. Wrocławia

tel. +48 71 7979 010
info@LovatoElectric.pl



- **LOVATO ELECTRIC LTD**
WIELKA BRYTANIA
www.Lovato.co.uk
- **LOVATO ELECTRIC CORPORATION**
KANADA
www.Lovato.ca
- **LOVATO ELECTRIC INC**
USA
www.LovatoUsa.com
- **LOVATO ELECTRIC GmbH**
NIEMCY
www.LovatoElectric.de
- **LOVATO ELECTRIC S.L.U**
HISZPANIA
www.LovatoElectric.es
- **LOVATO ELECTRIC. S.R.O.**
CZECHY
www.LovatoElectric.cz
- **LOVATO ELECTRIC SP. Z O.O.**
POLSKA
www.LovatoElectric.pl
- **LOVATO ELEKTRIK LTD**
TURCJA
www.LovatoElectric.com.tr
- **LOVATO ELECTRIC ME FZE**
ZEA
www.LovatoElectric.ae
- **ООО Ловато Электрик**
ROSJA
www.LovatoElectric.ru
- **LOVATO ELECTRIC CO LTD**
CHINY
www.LovatoElectric.cn
- **LOVATO ELECTRIC SRL**
RUMUNIA
www.LovatoElectric.ro
- **LOVATO ELECTRIC SAS**
FRANCJA
www.LovatoElectric.fr
- **LOVATO ELECTRIC AG**
SZWAJCARIA
www.LovatoElectric.ch