



**LOVATO ELECTRIC S.P.A.**

24020 GORLE (BERGAMO) ITALIA  
VIA DON E. MAZZA, 12  
TEL. 035 4282111  
E-mail info@LovatoElectric.com  
Web www.LovatoElectric.com



## GB AUTOMATIC BATTERY CHARGER

### Instruction manual

## I CARICA BATTERIE AUTOMATICO

### Manuale operativo

**BCG0612 - BCG0524**  
**BCG1212 - BCG1024**



#### WARNING!



- Carefully read the manual before the installation or use.
- This equipment is to be installed by qualified personnel, complying to current standards, to avoid damages or safety hazards.
- Disconnect the power supply before any connection or disconnection is done through the charger terminal block.
- The manufacturer cannot be held responsible for electrical safety in case of improper use of the equipment.
- Products illustrated herein are subject to alteration and changes without prior notice. The technical data and description in this documentation are subject to alterations and changes at any time and have no contractual value.
- A circuit breaker easy accessible must be included outside of the device.
- The device is exclusively intended for installation in areas accessible only to service personnel as defined by chapter of IEC/EN 62368-1.
- Clean the instrument with a soft dry cloth; do not use abrasives, liquid detergents or solvents.

#### IMPORTANT

- Do not use the battery charger in proximity of explosive gases and/or other inflammable material.
- Arrange for adequate air flow of the battery room during recharging.
- Should the battery charger be disconnected from the power supply for a long period of time, it is recommended to disconnect the batteries from the battery charger. Connection for long periods of inactivity may discharge the batteries.
- The BCG 12 12 and BCG 10 24 devices are equipped with an internal protection fuse that can only be replaced by authorized personnel (service personnel).

#### INTRODUCTION

The "BCG" device is a battery charger working with constant voltage and constant current charge cycle suitable for lead-acid batteries. Different versions are available: BCG 06 12 (12V – 6A), BCG 05 24 (24V – 5A), BCG 12 12 (12V – 12A) and BCG 10 24 (24V – 10A). The maximum current is then adjustable in a range between 20% and 100% of full scale. The charging voltage is selectable between two levels and a boost voltage can be applied as well.

The protection trips are indicated by LEDs and output contact.

The switching technology which BCGs are based on lets high efficiency and at the same time a wide range of power supply.

Based, din rail or vertical mounting with the appropriate accessory (only BCG 06 12 and BCG 05 24 versions) can be chosen.

#### DESCRIPTION

- Switching technology
- Reduced weight and dimensions
- Wide range power supply (110...240VAC)
- High efficiency
- "Constant current" – "Constant voltage" charging cycle (DIN41773)
- 2 charging voltage levels selectable through dip switches (2.25V and 2.3V per battery element)
- Trimmable charging current (from 20% to 100% of rated value)
- External BOOST command to deeply charge the battery
- "Hiccup" function to charge the battery in case of battery voltage level lower than 50% of rated one
- "Low battery voltage", "short circuit" and "reverse battery" alarms.
- 4 signalling LEDs
- 1 relay output to remote the battery status (with changeover contact)
- Operating temperature -30...+55°C (70°C with derating)

#### SIGNALLING DESCRIPTION

LED "ON" (Power ON) indicates that the battery charge is power supplied.

LED "CHG" (CHARGE) means the charging current is higher than 30% of the set one.

LED "ALA" (ALARM) warns about an alarm condition.

LED "REV" (REVERSE) indicates that the battery connection is inverted.

#### ALARM RELAY

The battery charger is equipped with a normally powered changeover relay output. In case of alarms ("ALARM" or "REVERSE" LED on) the relay output is not powered.

#### CONNECTIONS

Keep the distance between the battery charger and the battery as short as possible; consider the use of cables of the right size to avoid voltage drops which can cause an incorrect battery charging.

Connect all those devices which need the battery voltage directly to the battery poles and not to the battery charger terminals.

Connect the battery poles to the device battery terminals before powering on the battery charger and control the battery connection through REV LED it must be off.

Install a fuse at the battery charger output terminals (See technical characteristics).

#### ATTENZIONE!!



- Leggere attentamente il manuale prima dell'utilizzo e l'installazione.
- Questi apparecchi devono essere installati da personale qualificato, nel rispetto delle vigenti normative impiantistiche, allo scopo di evitare danni a persone o cose.
- Sconnettere la rete di alimentazione prima di qualsiasi connessione o sconnessione sulla mersettiera del carica batterie
- Il costruttore non si assume responsabilità in merito alla sicurezza elettrica in caso di utilizzo improprio del dispositivo.
- Le descrizioni ed i dati contenuti in questo manuale sono suscettibili in qualsiasi momento di evoluzioni o di modifiche, e non possono pertanto avere nessun valore contrattuale
- Un dispositivo di sezionamento facilmente accessibile deve essere incorporato all'esterno dell'apparecchiatura.
- L'apparecchio è destinato esclusivamente all'installazione in aree accessibili al solo personale di servizio come definito dalla IEC/EN 62368-1.
- Pulire l'apparecchio con panno morbido, non usare prodotti abrasivi, detergenti liquidi o solventi.

#### IMPORTANTE

- Non utilizzare il carica batterie vicino a gas esplosivi o altro materiale infiammabile.
- Provvedere ad un'adeguata ventilazione del locale batterie durante la ricarica.
- Nel caso il carica batterie rimanga disalimentato per un lungo periodo si consiglia di scollegare le batterie dal carica batterie. Mantenere il collegamento per lunghi periodi di inattività può provocare la scarica delle batterie.
- I dispositivi BCG 12 12 e BCG 10 24 sono dotati di un fusibile interno di protezione che può essere sostituito solo da personale autorizzato (service personnel).

#### INTRODUZIONE

L'apparecchio "BCG" è un carica batterie a tensione e corrente costante per la carica in tampone di batterie al piombo. Sono disponibili le versioni BCG 0612 (12V – 6A), BCG 05 24 (24V – 5A), BCG 1212 (12V – 12A) e BCG 10 24 (24V – 10A). La corrente massima è poi regolabile in un range compreso tra il 20% e 100% del fondo scala. La tensione di carica è invece selezionabile tra due livelli e su questi è possibile applicare anche una tensione di boost.

Gli interventi delle protezioni presenti sono indicati tramite led e contatto di uscita.

La tecnologia switching con cui sono realizzati permette alta efficienza e nel contempo un ampio range di alimentazione.

I "BCG" possono essere montati a fondo quadro, su guida din oppure a libro mediante l'apposito accessorio (solo versioni BCG 06 12 e BCG 05 24).

#### DESCRIZIONE

- Tecnologia switching
- Dimensioni e peso contenuto
- Tensione di alimentazione a range esteso (110...240VAC)
- Alta efficienza
- Ciclo di carica "corrente costante" – "tensione costante" (DIN41773)
- 2 tensioni di carica impostabili da dip switch (2,25V e 2,3V elemento)
- Corrente di carica regolabile dal 20% al 100%
- Comando esterno di BOOST per carica a fondo della batteria
- Funzione "Hiccup" per ricarica in presenza di batteria con tensione inferiore al 50% della nominale
- Allarmi di "Bassa tensione batteria", "Corto circuito" e "Batteria invertita".
- 4 LED di segnalazione
- 1 uscita a relè per remozione stato carica batterie (con contatto in scambio)
- Temperatura di esercizio -30...+55°C (70°C con derating)

#### DESCRIZIONE DELLE SEGNALAZIONI

LED "ON" (Power ON) indica che l'apparecchio è alimentato.

LED "CHG" (CHARGE) indica che la corrente di carica è superiore al 30% di quella impostata.

LED "ALA" (ALARM) indica una condizione di allarme.

LED "REV" (REVERSE) indica che la batteria è connessa con polarità invertita.

#### RELÈ ALLARME

Il carica batterie dispone di una uscita di allarme a relè normalmente eccitato. Al verificarsi di una condizione di allarme (LED "ALARM" o "REVERSE" acceso) o in mancanza della tensione di rete il relè si diseccita.

#### COLLEGAMENTO

È buona norma posizionare il carica batteria il più vicino possibile alla batteria ed utilizzare cavi di connessione di sezione adeguata; diversamente le cadute di tensione sui cavi non consentono una corretta carica della batteria.

I dispositivi da alimentare devono essere connessi direttamente sui poli della batteria e non sui morsetti del carica batterie.

Connettere la batteria prima di alimentare il dispositivo e verificare la corretta polarità mediante il LED REV. Prevedere un fusibile in uscita al caricabatterie (vedi Caratteristiche Tecniche).

Alarms	ON GRN LED	REV RED LED	ALA RED LED	CHG YEL LED	RELAY
Correct output voltage	ON	OFF	OFF	OFF	Energised
Charging	ON	OFF	OFF	ON <sup>①</sup>	Energised
Low battery voltage	ON	OFF	ON	ON <sup>②</sup>	Energised
Reverse polarity	OFF	ON	OFF	OFF	De-energised
Short circuit / Overload	ON	OFF	ON	OFF	De-energised

- ① Steady light if the charging current is more than approx. 30% of programmed current value.  
 ② Flashing during Hiccup operating conditions.

#### MOUNTING

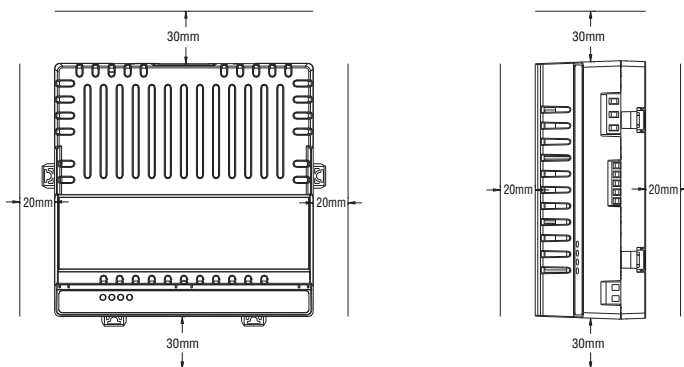
Install the battery charger according to one of the positions indicated in the instructions manual. For vertical mounting it is necessary to add the optional accessory BCG X00. The environment must be clean, with neither conductive powder nor water. Keep enough space around the battery charger to let a correct air flow for cooling the device (see details below). Plastic enclosures are not recommended because of the bad heat conduction characteristics. Good air flow inside the enclosure or panel is necessary.

Allarmi	LED ON VERDE	LED REV ROSSO	LED ALA ROSSO	LED CHG GIALLO	RELÈ
Tensione di uscita corretta	ON	OFF	OFF	OFF	Eccitato
In carica	ON	OFF	OFF	ON <sup>①</sup>	Eccitato
Bassa tensione batteria	ON	OFF	ON	ON <sup>②</sup>	Diseccitato
Inversione polarità	OFF	ON	OFF	OFF	Diseccitato
Cortocircuito e sovraccarico	ON	OFF	ON	OFF	Diseccitato

- ① Acceso fisso se la corrente di carica è superiore a circa al 30% della corrente impostata.  
 ② Lampeggio in presenza di condizione di hiccup.

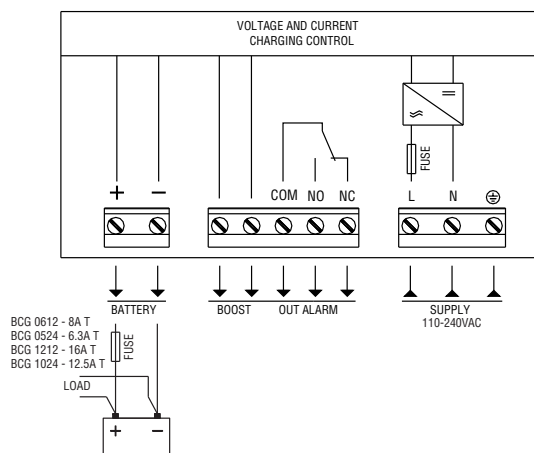
#### MONTAGGIO

Installare il carica batterie nelle posizioni indicate nel manuale. Per il montaggio in posizione verticale è necessario l'accessorio opzionale BCGX00. Assicurarsi che l'ambiente sia pulito, privo di polvere elettricamente conduttiva e privo di acqua. Lasciare spazio sufficiente attorno al caricabatteria per consentire la libera circolazione dell'aria indispensabile al raffreddamento (vedi figura sotto). Sono sconsigliate cassette in materiale plastico in quanto cattive conduttrici di calore. Garantire una buona circolazione dell'aria all'interno della cassetta o armadio.



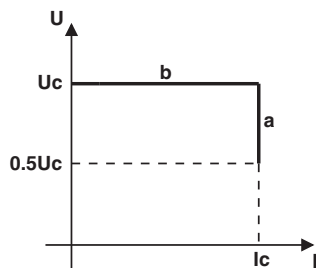
#### WIRING DIAGRAMS

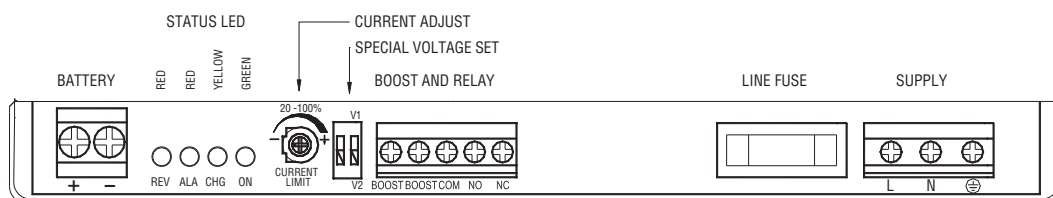
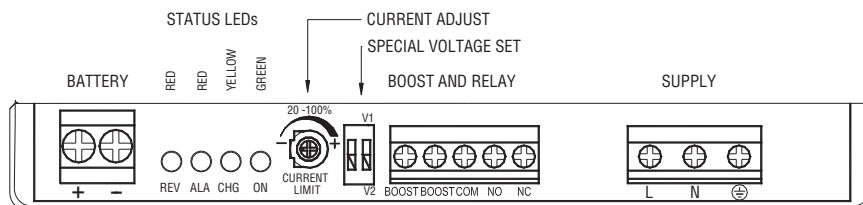
#### SCHEMI DI COLLEGAMENTO



#### CHARGING DIAGRAM (DIN 41773)

#### CURVA DI CARICA (DIN 41773)



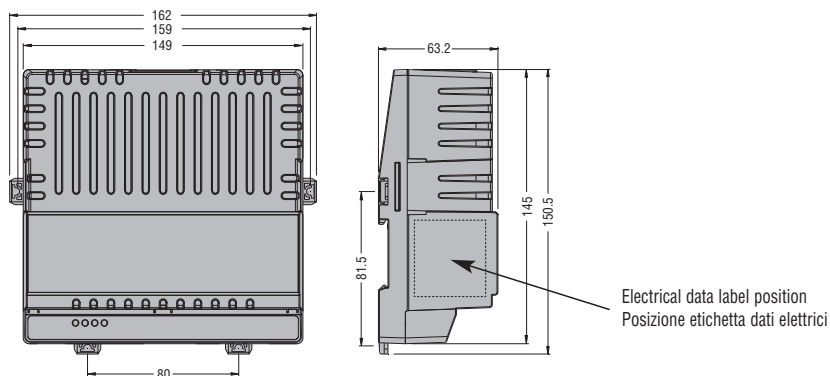


**ATTENTION:**  
Mount the terminal cover after connection.

**ATTENZIONE:**  
Riposizionare il coperchio coprimorsetti dopo il collegamento.

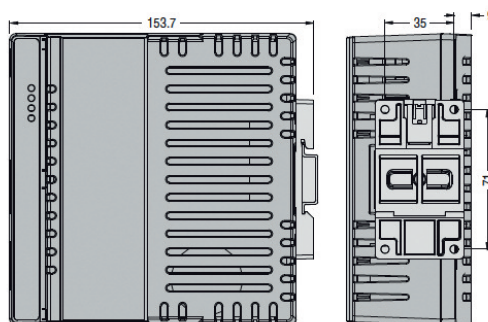
BCG 06 12 - BCG 05 24 MECHANICAL DIMENSIONS [mm]  
Standard (horizontal) mounting

DIMENSIONI MECCANICHE [mm] BCG 06 12 - BCG 05 24  
Montaggio standard (sviluppo orizzontale)



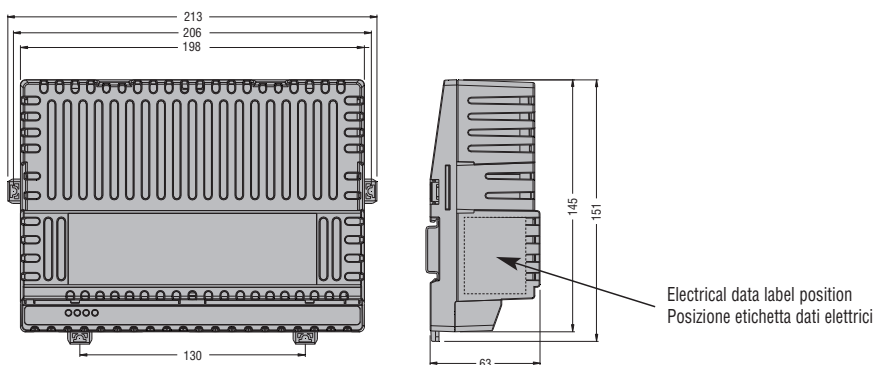
BCG 06 12 - BCG 05 24 MECHANICAL DIMENSIONS [mm]  
Mounting with accessory BCG X00 (sideways)

DIMENSIONI MECCANICHE [mm] BCG 06 12 - BCG 05 24  
Montaggio con accessorio BCG X00 (sviluppo verticale)



BCG 12 12 - BCG 10 24 MECHANICAL DIMENSIONS [mm]

DIMENSIONI MECCANICHE [mm] BCG 12 12 - BCG 10 24





## TECHNICAL CHARACTERISTICS

<b>Supply</b>		BCG 06 12		BCG 05 24		BCG 12 12		BCG 10 24	
Model		BCG 06 12		BCG 05 24		BCG 12 12		BCG 10 24	
Rated voltage Us		110...240V~							
Operating voltage range		100...264V~							
Frequency		45...66Hz							
Maximum current consumption at rated voltage		240V~/0.96A	110V~/1.54A	240V~/1.52A	110V~/2.62A	240V~/1.6A	110V~/3.1A	240V~/2.7A	110V~/5.1A
Maximum power consumption at rated voltage		240V~/230VA/95W	110V~/170VA/97W	240V~/364VA/154W	110V~/288VA/158W	240V~/384VA/184W	110V~/341VA/190W	240V~/630VA/298W	110V~/552VA/311W
Maximum power dissipation at rated voltage		240V~/12.4W	110V~/14.3W	240V~/15.9W	110V~/19.9W	240V~/23W	110V~/29W	240V~/28W	110V~/41W
Internal fuse		T4A (time delay) not replaceable		T6.3A (time delay) not replaceable		T6.3A (time delay) 5x20mm		T8A (time delay) 5x20mm	
<b>Battery charger circuit</b>		BCG 06 12		BCG 05 24		BCG 12 12		BCG 10 24	
Model		BCG 06 12		BCG 05 24		BCG 12 12		BCG 10 24	
Battery voltage		12V=		24V=		12V=		24V=	
Type of battery		Lead-acid battery (sealed and non sealed)							
Charging cycle		Constant voltage / constant current DIN 41773							
Rated charging voltage Uc	DIP 2 in V1 position	13.8V= (2.3V/cell)		27.6V= (2.3V/cell)		13.8V= (2.3V/cell)		27.6V= (2.3V/cell)	
	DIP 2 in V2 position	13.5V= (2.25V/cell)		27.0V= (2.25V/cell)		13.5V= (2.25V/cell)		27.0V= (2.25V/cell)	
Boost charging voltage		+4.4%							
Max charging current		6A		5A		12A		10A	
Efficiency at maximum rated voltage and maximum power		≥86.9%		≥89.7%		≥87.2%		≥90.2%	
Charging current adjustment		20...100% Ic							
Protections		Overload with current limit / Battery polarity inverted / Output shortcircuit							
External fuse		T8A (time delay)		T6.3A (time delay)		T16A (time delay)		T12.5A (time delay)	
Output voltage variation related to supply (line regulation)		<1%							
Output voltage variation related to temperature		<1%							
Output voltage variation related to load (load regulation)		<1%							
Ripple and noise		<1%							
<b>Signalling</b>		1 green LED ON		Power ON					
1 yellow LED CHG		Current charge ≥30% Ic						1 red LED ALA	
1 red LED ALA		Overload and short circuit						1 red LED REV	
1 red LED REV		Battery reverse polarity							
<b>Output alarm circuit</b>		Type of output		Relay					
Relay status		Normally energised during operation. De-energised in alarm and power off. Automatic reset at the end of alarm.							
Type of contact		1 changeover contact						Rated capacity	
Rated capacity		30V= 5A - 30V= 1A Pilot Duty						Electrical life / mechanical life	
Electrical life / mechanical life		104 ops / 30x10 <sup>4</sup> ops							
<b>Insulation</b>		Rated insulation voltage Ui		250V~					
Protection class		Class II / SELV							
Double insulation between the voltage groups		Power supply / Battery - Power supply / Enclosure - Power supply / Alarm relay							
Power frequency withstand voltage		5kV							
<b>Ambient conditions</b>		Operating temperature		-30...+55°C without derating / -30...+70°C with current derating -1.5%/°C. +Derating with manual adjustment of the current limiting trimmer					
Storage temperature		-30...+80°C							
Relative humidity		<80% (IEC/EN 60068-2-78)							
Maximum pollution degree		2							
Overvoltage category		2							
Climatic sequence		Z/ABDM (IEC/EN 60068-2-61)							
Shock resistance		15g (IEC/EN 60068-2-27)							
Vibration resistance		0.7g (IEC/EN 60068-2-6)							
<b>Battery connections</b>		Type of terminal		Screw (fixed)					
Conductor cross section (min... max)		0.2 - 6mm <sup>2</sup>							
UL Rating - Conductor cross section (min... max)		30 - 10AWG							
Tightening torque		0.5Nm (5lb.in)							
<b>Supply connections</b>		Type of terminal		Screw (fixed)					
Conductor cross section (min... max)		0.2 - 2.5mm <sup>2</sup>							
UL Rating - Conductor cross section (min... max)		30 - 12AWG							
Tightening torque		0.5Nm (4 lb.in)							
<b>Relay and Boost connections</b>		Type of terminal		Screw (fixed)					
Conductor cross section (min... max)		0.2 - 2.5mm <sup>2</sup>							
UL Rating - Conductor cross section (min... max)		30 - 12AWG							
Tightening torque		0.5Nm (4lb.in)							
<b>Housing</b>		Version		Base mount / Internal panel					
Material		Polycarbonate							
Mounting		On 35mm DIN rail (IEC/EN 60715). By screw using extractable clips Sideways (with optional accessory BCG X00)				On 35mm DIN rail (IEC/EN 60715) By screw using extractable clips			
Degree of protection front		IP20							
Weight		530g			710g				
<b>Certifications and compliance</b>		Certifications obtained		cURus					
Reference standards		IEC/EN 62368-1, IEC/EN 61558-2-16 IEC 61000-3-2, IEC/EN 61000-6-2, IEC/EN 61000-6-3, UL 60950-1, CSA C22.2 n° 60950-1							



## CARATTERISTICHE TECNICHE

**Alimentazione**

Modelli	BCG 06 12		BCG 05 24		BCG 12 12		BCG 10 24	
Tensione nominale Us	110...240V~							
Limiti di funzionamento	100...264V~							
Frequenza	45...66Hz							
Corrente massima assorbita alla tensione nominale	240V~/0,96A	110V~/1,54A	240V~/1,52A	110V~/2,62A	240V~/1,6A	110V~/3,1A	240V~/2,7A	110V~/5,1A
Potenza massima assorbita alla tensione nominale	240V~/ 230VA/95W	110V~/ 170VA/97W	240V~/ 364VA/154W	110V~/ 288VA/158W	240V~/ 384VA/184W	110V~/ 341VA/190W	240V~/ 630VA/298W	110V~/ 552VA/311W
Potenza massima dissipata alla tensione nominale	240V~/12,4W	110V~/14,3W	240V~/15,9W	110V~/19,9W	240V~/23W	110V~/29W	240V~/28W	110V~/41W
Fusibile interno	T4A (time delay) not replaceable		T6,3A (time delay) not replaceable		T6,3A (time delay) 5x20mm		T8A (time delay) 5x20mm	

**Circuito di carica batteria**

Modelli	BCG 06 12		BCG 05 24		BCG 12 12		BCG 10 24	
Tensione della batteria	12V=		24V=		12V=		24V=	
Tipo di batteria	Pb (sigillato e non)							
Ciclo di carica	Corrente costante / tensione costante DIN 41773							
Tensione nominale di carica batteria Uc	DIP2 in posizione V1 13,8V= (2,3V elemento)		27,6V= (2,3V elemento)		13,8V= (2,3V elemento)		27,6V= (2,3V elemento)	
	DIP2 in posizione V2 13,5V= (2,25V elemento)		27,0V= (2,25V elemento)		13,5V= (2,25V elemento)		27,0V= (2,25V elemento)	
Tensione di carica boost	+4,4%							
Corrente massima di carica Ic	6A		5A		12A		10A	
Rendimento alla tensione nominale massima e alla potenza massima	≥86,9%		≥89,7%		≥87,2%		≥90,2%	
Regolazione della corrente di carica	20...100% Ic							
Protezioni	Sovraccarico con limitazione di corrente / Inversione polarità batteria / Cortocircuito in uscita							
Fusibile esterno	T8A (ritardato)		T6,3A (ritardato)		T16A (ritardato)		T12,5A (ritardato)	
Variazione della tensione d'uscita in rapporto alla tensione di aliment. (regolazione di linea)	<1%							
Variazione della tensione d'uscita in rapporto alla temperatura	<1%							
Variazione della tensione d'uscita in rapporto al carico (regolazione di carico)	<1%							
Ripple and noise	<1%							

**Segnalazioni**

1 LED verde ON	Presenza tensione di alimentazione							
1 LED giallo CHG	Corrente di carica ≥30% Ic							
1 LED rosso ALA	Sovraccarico e cortocircuito							
1 LED rosso REV	Inversione polarità batteria							

**Circuito uscita allarme**

Tipo di uscita	Relé							
Stato del relé	Normalmente eccitato. Diseccitato in allarme o con mancanza alimentazione. Ripristino automatico a fine allarme.							
Tipo di contatto	1 contatto in scambio							
Portata nominale	30V= 5A - 30V= 1A Servizio ausiliario							
Durata elettrica / vita meccanica	104 operazioni / 30x10 <sup>4</sup> operazioni							

**Isolamento**

Tensione nominale d'isolamento Ui	250V~							
Classe di protezione	Classe II / SELV							
Doppio isolamento fra i gruppi di tensione	alimentazione / batteria - alimentazione / contenitore - alimentazione / relé di allarme							
Tensione di tenuta a frequenza d'esercizio	5kV							

**Condizioni ambientali**

Temperatura d'impiego	-30...+55°C senza declassamento / -30...+70°C con declassamento corrente -1,5%Ic / °C. Declassamento tramite impostazione manuale del trimmer di limitazione corrente							
Temperatura di stoccaggio	-30...+80°C							
Umidità relativa	<80% (IEC/EN 60068-2-78)							
Grado di inquinamento ambiente massimo	2							
Categoria di sovratensione	2							
Sequenza climatica	Z/ABDM (IEC/EN 60068-2-61)							
Resistenza agli urti	15g (IEC/EN 60068-2-27)							
Resistenza alle vibrazioni	0,7g (IEC/EN 60068-2-6)							

**Connessioni batteria**

Tipo di morsetti	A vite (fissi)							
Sezione conduttori (min e max)	0,2 - 6mm <sup>2</sup>							
Dati d'impiego UL - Sezione conduttori (min e max)	30 - 10AWG							
Coppia di serraggio	0,5Nm (5lb.in)							

**Connessioni alimentazione**

Tipo di morsetti	A vite (fissi)							
Sezione conduttori (min e max)	0,2 - 2,5mm <sup>2</sup>							
Dati d'impiego UL - Sezione conduttori (min e max)	30 - 12AWG							
Coppia di serraggio	0,5Nm (4lb.in)							

**Connessioni relè e Boost**

Tipo di morsetti	A vite (fissi)							
Sezione conduttori (min e max)	0,2 - 2,5mm <sup>2</sup>							
Dati d'impiego UL - Sezione conduttori (min e max)	30 - 12AWG							
Coppia di serraggio	0,5Nm (4lb.in)							

**Contenitore**

Esecuzione	Da interno quadro							
Materiale	Policarbonato							
Montaggio	Guida 35mm (IEC/EN 60715) Vite a mezzo clip estraibili Verticale (con accessorio opzionale BCGX00)				Guida 35mm (IEC/EN 60715) Vite a mezzo clip estraibili			
Grado di protezione frontale	IP20							
Peso	530g				710g			

**Omologazioni e conformità**

Omologazioni ottenute	cURus							
Conformità a norme	IEC/EN 62368-1, IEC/EN 61558-2-16 IEC 61000-3-2, IEC/EN 61000-6-2, IEC/EN 61000-6-3, UL 60950-1, CSA C22.2 n° 60950-1							