

**Lovato**  
electric

LOVATO ELECTRIC S.P.A.

24020 GORLE (BERGAMO) ITALIA  
VIA DON E. MAZZA, 12  
TEL. 035 4282111  
TELEFAX (Nazionale): 035 4282200  
TELEFAX (International): +39 035 4282400  
E-mail info@LovatoElectric.com  
Web www.LovatoElectric.com

- I SCARICATORI DI SOVRATENSIONE  
 GB SURGE PROTECTION DEVICES  
 D ÜBERSpannungsABLEITER  
 E DISPOSITIVOS DE PROTECCIÓN CONTRA SOBRETENSIONES

**SG2E DG...**

UK  
CA CE



**WARNING!**

- This equipment is to be installed by qualified personnel, complying to current standards, to avoid damages or safety hazards.
- The manufacturer cannot be held responsible for electrical safety in case of improper use of the equipment.
- Products illustrated herein are subject to alteration and changes without prior notice. Technical data and descriptions in the documentation are accurate, to the best of our knowledge, but no liabilities for errors, omissions or contingencies arising there from are accepted.



**ATTENZIONE!**

- Questi apparecchi devono essere installati da personale qualificato, nel rispetto delle vigenti normative impiantistiche, allo scopo di evitare danni a persone o cose.
- Il costruttore non si assume responsabilità in merito alla sicurezza elettrica in caso di utilizzo improprio del dispositivo.
- I prodotti descritti in questo documento sono suscettibili in qualsiasi momento di evoluzioni o di modifiche. Le descrizioni ed i dati a catalogo non possono pertanto avere alcun valore contrattuale.



**UPOZORNĚNÍ**

- Tato zařízení smí instalovat kvalifikovaní pracovníci v souladu s platnými předpisy a normami pro předcházení úrazů osob či poškození věcí.
- Výrobce nenese odpovědnost za elektrickou bezpečnost v případě nevhodného používání regulátorů.
- Výrobky popsané v tomto dokumentu mohou kdykoli projít úpravami či dalším vývojem. Popisy a údaje uvedené v katalogu nemají proto žádnou smluvní hodnotu.



**ATTENTION !**

- Ces appareils doivent être installés par un personnel qualifié, conformément aux normes en vigueur en matière d'installations, afin d'éviter de causer des dommages à des personnes ou choses.
- Le constructeur n'assume aucune responsabilité quant à la sécurité électrique en cas d'utilisation impropre du dispositif.
- Les produits décrits dans ce document sont susceptibles d'évoluer ou de subir des modifications à n'importe quel moment. Les descriptions et caractéristiques techniques du catalogue ne peuvent donc avoir aucune valeur contractuelle.



**UWAGA!**

- W celu uniknięcia obrażeń osób lub uszkodzenia mienia tego typu urządzenia muszą być instalowane przez wykwalifikowany personel, zgodnie z obowiązującymi przepisami.
- Producent nie przyjmuje na siebie odpowiedzialności za bezpieczeństwo elektryczne w przypadku niewłaściwego użytkowania urządzenia.
- Produkty opisane w niniejszym dokumencie mogą być w każdej chwili udoskonalone lub zmodyfikowane. Opisy oraz dane katalogowe nie mogą mieć w związku z tym żadnej wartości umownej.



**AVERTIZARE!**

- Acest echipament va fi instalat de personal calificat, în conformitate cu standardele actuale, pentru a evita deteriorări sau pericolele.
- Producătorul nu poate fi considerat responsabil pentru siguranța electrică în caz de utilizare incorectă a echipamentului.
- Produsele ilustrate în prezentul sun supuse modificărilor și schimbărilor fără notificare anterioară. Datele tehnice și descrierile din documentație sunt precise, în măsura cunoștințelor noastre, dar nu se acceptă nicio răspundere pentru erorile, omisiunile sau evenimentele neprevăzute care apar ca urmare a acestora.



**ACHTUNG!**

- Zur Vermeidung von Personen- und Sachschäden dürfen diese Geräte nur von qualifiziertem Fachpersonal und unter Befolgung der einschlägigen Vorschriften installiert werden.
- Bei zweckwidrigem Gebrauch der Vorrichtung übernimmt der Hersteller keine Haftung für die elektrische Sicherheit.
- Die in dieser Broschüre beschriebenen Produkte können jederzeit weiterentwickelt und geändert werden. Die im Katalog enthaltenen Beschreibungen und Daten sind daher unverbindlich und ohne Gewähr.



**警告!**

- 本设备只能由合格人员根据现行标准进行安装，以避免造成损坏或安全危害。
- 制造商不负责因设备使用不当导致的电气安全问题。
- 此处说明的产品可能会有变更，恕不提前通知。我们竭力确保本文档中技术数据和说明的准确性，但对于错误、遗漏或由此产生的意外事件概不负责。



**DIKKAT!**

- Bu aparatlar kişilere veya nesnelere zarar verme ihtimaline karşı yürürlükte olan sistem kurma normlarına göre kalifiye personel tarafından monte edilmelidirler
- Üretici aparatın hatalı kullanımından kaynaklanan elektriksel güvenliği ait sorumluluk kabul etmez.
- Bu dokümanda tarif edilen ürünler her an evrimlere veya değişimlere açıktır. Bu sebeple katalogdaki tarif ve değerler herhangi bir bağlayıcı değeri haiz değildir.



**ADVERTENCIA**

- Este dispositivo debe ser instalado por personal cualificado conforme a la normativa de instalación vigente a fin de evitar daños personales o materiales.
- El fabricante no se responsabilizará de la seguridad eléctrica en caso de que el dispositivo no se utilice de forma adecuada.
- Los productos descritos en este documento se pueden actualizar o modificar en cualquier momento. Por consiguiente, las descripciones y los datos técnicos aquí contenidos no tienen valor contractual.



**ПРЕДУПРЕЖДЕНИЕ!**

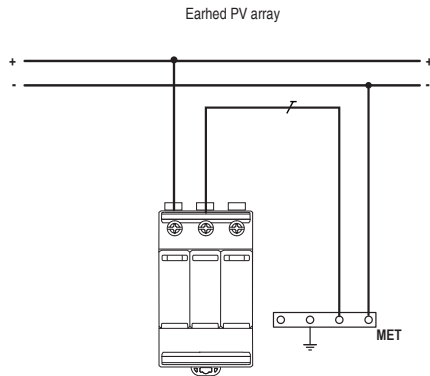
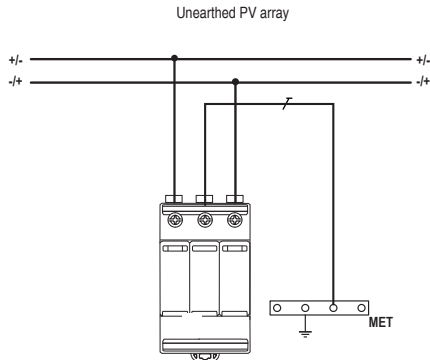
- Во избежание травм или материального ущерба монтаж должен осуществляться только квалифицированным персоналом в соответствии с действующими нормативами.
- Производитель не несет ответственность за обеспечение электробезопасности в случае ненадлежащего использования устройства.
- Издания, описанные в настоящем документе, в любой момент могут подвергнуться изменениям или усовершенствованиям. Поэтому каталожные данные и описания не могут рассматриваться как действительные с точки зрения контрактов



NOTA: le informazioni riportate nel presente documento sono soggette a modifiche senza preavviso.

NOTE: Contents of this publication can be modified without prior notice.

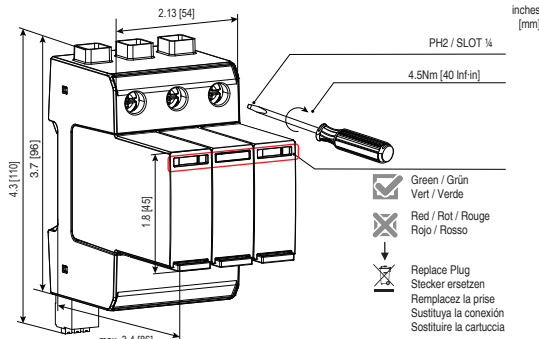
NOTA: El contenido de este documento podrá modificarse en el futuro sin notificación previa.



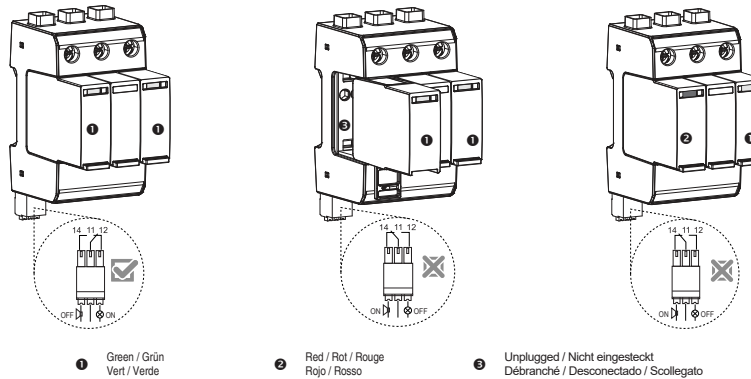
PE Schutzleiter / Protective Earth

SPD Conductor min. cross section

↓, PE	SPD Earthing Conductor	ø min 6 mm <sup>2</sup>
+/-, -/+	SPD Live Conductor	ø min 2.5 mm <sup>2</sup>

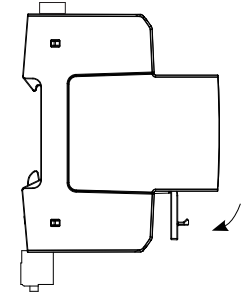


NOTE: In case indication flag is not green on one or more plugs (side plug), that certain plug, including ground plug must be replaced at the same time.

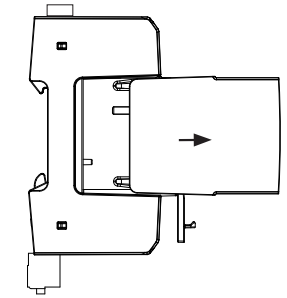


Product name	SG2EDGK50M3
	SG2EDGK50M3R
U <sub>CPV</sub>	(+)-PE, (-)-PE, (+)-(-) 1500 V
I <sub>n</sub> (8/20)	20 kA
I <sub>max</sub> (8/20)	60 kA
I <sub>Total</sub> (8/20)	60 kA
I <sub>Total</sub> (10/350)	12.5 kA
I <sub>imp</sub> (10/350)	6.25 kA
U <sub>p</sub>	(+)-PE, (-)-PE, (+)-(-) 4500 V
I <sub>SCPV</sub>	30 kA
I <sub>CPV</sub>	<10 µA
I <sub>PE</sub> (AC / DC)	<800 µA / <100 µA
SPD Failure Mode	Open Circuit Failure Mode (OCFM)
Type of PV systems	Not earthed / earthed
Ta	-40 °C to +70 °C / 85 °C per UL 1449 [-40 °F to +158 °F / 185 °F per UL 1449]
RH	5%...95%
Mounting	35mm DIN rail, EN 60715
Number of ports	1
Location	Indoor
Altitude (max)	4000 m [13123 ft]
IP	20 (built-in)
(solid, stranded) 18 mm	ø min 1.5 mm <sup>2</sup> / ø max 35 mm <sup>2</sup> [ø min 14 AWG / ø max 6 AWG per UL 1449]
(flexible) 18 mm	ø min 1.5 mm <sup>2</sup> / ø max 25 mm <sup>2</sup> [ø min 14 AWG / ø max 6 AWG per UL 1449]
RC push in (solid)  10 mm	ø min 0.25 mm <sup>2</sup> / ø max 1.5 mm <sup>2</sup> [ø min 30 AWG / ø max 10 AWG per UL 1449]
Minimum distance from any conductive surface [altitude up to 2000 m]	2 mm
Minimum distance from any conductive surface [altitude from 2001 m to 4000 m]	3 mm

Step 1: Unlock / Schritt 1: Entsperrn /  
Étape 1: Déverrouillage / Paso 1: Desbloquear /  
Fase 1: Sbloccare



Step 2: Pull module out / Schritt 2: Modul herausziehen /  
Étape 2: Extraire le module / Paso 2: Sacar el módulo /  
Fase 2: Tirare fuori la cartuccia



RC contact(s) states / Fernmeldekontakt(e)-Status	11- 12	11-14	
SPD module(s) functional / Installation is protected	Closed Geschlossen	Open Offen	
SPD-Modul(e) funktional / Installation ist geschützt			
SPD module(s) unplugged or non-functional / installation is unprotected	Open Offen	Closed Geschlossen	
SPD-Modul(e) nicht eingesteckt oder nicht funktional / Installation ist ungeschützt			
A.C.	250V / 1A	125V / 1A	
D.C.	48V / 0.5A	24V / 0.5A	12V / 0.5A