



LOVATO ELECTRIC S.P.A.

24020 GORLE (BERGAMO) ITALIA
VIA DON E. MAZZA, 12
TEL. 035 4282111
TELEFAX (Nazionale): 035 4282200
TELEFAX (International): +39 035 4282400
Web www.LovatoElectric.com
E-mail info@LovatoElectric.com



MULTIMETRO DIGITALE

DMK21-22 – DMK51-52

ADDENDUM



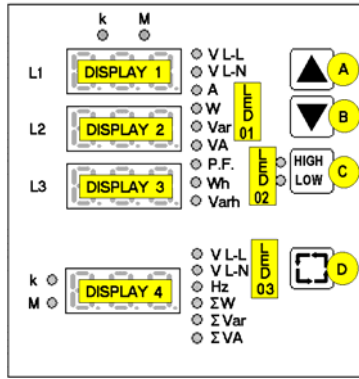
DIGITAL MULTIMETER

DMK21-22 – DMK51-52

ADDENDUM



ADDENDUM



MENU CUSTOM

Il menu Custom è stato introdotto a partire dalla revisione 0.0 per consentire ai DMK... di svolgere alcune funzioni non standard richieste da un cliente particolare.

- Per accedere al menu Custom tenere premuto il tasto **D** e premere 2 volte **A**, 3 volte **B** e 4 volte **C**.
- Compare la scritta C01 indicante il parametro su cui si sta operando. Usando i tasti **C** o **D** si può selezionare il parametro. Con i tasti **A** e **B** si può modificare il valore dell'impostazione, facendo riferimento alla tabella sotto riportata.
- Premere il tasto **D** per 2 secondi per memorizzare e uscire dal menù

Codice	Attivo dalla Rev.	Min	Max	Funzione
C01	0.0	1.0	5000.0	Imposta il rapporto del trasformatore di tensione. Es. Tensione primario 550V, Tensione secondario 110V = Rapporto 5,0 .
C02	0.0	0	2	0=funzionamento normale 1= ritardo di 10 secondi per azzerare i contatori di energia 2=non è possibile azzerare i contatori di energia.

CUSTOM MENU

The Custom menu has been introduced from the revision 0.0 to allow the DMK... to carry out some non-standard functions requested by specific customers.

- To enter the custom menu, keep the **D** key pressed, then push, in the following sequence, **A** key twice, **B** key three times and **C** key four times then finally release the **D** key.
- Then, the wording **C01** is viewed indicating the parameter one can work with. Select the required parameter by using the **C** or **D** key. The setting value can be changed with the **A** and **B** keys; refer to the table below for reference.
- Press the key **D** for 2 seconds to store any changes and exit the menu.

Code	Active from rev no.	Min	Max	Function
C01	0.0	1.0	5000.0	Set transformer voltage ratio. Example: Primary voltage 550V, Secondary voltage 110V = Ratio 5.0.
C02	0.0	0	2	0=normal operation 1= 10 seconds delay to reset energy counter. 2= Energy counter reset not possible.