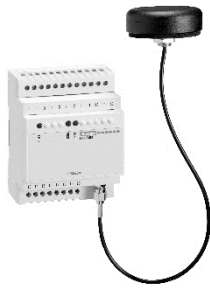


LOVATO ELECTRIC S.P.A.

24020 GORLE (BERGAMO) ITALIA
VIA DON E. MAZZA, 12
TEL. 035 4282111
TELEFAX (Nazionale): 035 4282200
TELEFAX (International): +39 035 4282400
Web www.LovatoElectric.com
E-mail info@LovatoElectric.com



GB GSM MODEM
Instruction manual

I MODEM GSM
Manuale operativo

EXCGSM01


WARNING!

- Carefully read the manual before the installation or use.
- This equipment is to be installed by qualified personnel, complying to current standards, to avoid damages or safety hazards.
- Before any maintenance operation on the device, remove all the voltages from measuring and supply inputs and short-circuit the CT input terminals.
- The manufacturer cannot be held responsible for electrical safety in case of improper use of the equipment.
- Products illustrated herein are subject to alteration and changes without prior notice. Technical data and descriptions in the documentation are accurate, to the best of our knowledge, but no liabilities for errors, omissions or contingencies arising there from are accepted.
- A circuit breaker must be included in the electrical installation of the building. It must be installed close by the equipment and within easy reach of the operator. It must be marked as the disconnecting device of the equipment: IEC/EN 61010-1 § 6.11.3.1
- Clean the device with a soft dry cloth; do not use abrasives, liquid detergents or solvents.


ATTENTION!

- Lire attentivement le manuel avant toute utilisation et installation.
- Ces appareils doivent être installés par un personnel qualifié, conformément aux normes en vigueur en matière d'installations, afin d'éviter de causer des dommages à des personnes ou choses.
- Avant toute intervention sur l'instrument, mettez les entrées de mesure et d'alimentation hors tension et court-circuitez les transformateurs de courant.
- Le constructeur n'assume aucune responsabilité quant à la sécurité électrique en cas d'utilisation impropre du dispositif.
- Les produits décrits dans ce document sont susceptibles d'évoluer ou de subir des modifications à n'importe quel moment. Les descriptions et caractéristiques techniques du catalogue ne peuvent donc avoir aucune valeur contractuelle.
- Un interrupteur ou disjoncteur doit être inclus dans l'installation électrique du bâtiment. Celui-ci doit se trouver tout près de l'appareil et l'opérateur doit pouvoir y accéder facilement. Il doit être marqué comme le dispositif d'interruption de l'appareil: IEC/EN 61010-1 § 6.11.3.1.
- Nettoyer l'appareil avec un chiffon doux, ne pas utiliser de produits abrasifs, détergents liquides ou solvants.


ACHTUNG!

- Dieses Handbuch vor Gebrauch und Installation aufmerksam lesen.
- Zur Vermeidung von Personen- und Sachschäden dürfen diese Geräte nur von qualifiziertem Fachpersonal und unter Befolgung der einschlägigen Vorschriften installiert werden.
- Vor jedem Eingriff am Instrument die Spannungszufuhr zu den Messeingängen trennen und die Stromwandler kurzschließen.
- Bei zweckwidrigem Gebrauch der Vorrichtung übernimmt der Hersteller keine Haftung für die elektrische Sicherheit.
- Die in dieser Broschüre beschriebenen Produkte können jederzeit weiterentwickelt und geändert werden. Die im Katalog enthaltenen Beschreibungen und Daten sind daher unverbindlich und ohne Gewähr.
- In die elektrische Anlage des Gebäudes ist ein Ausschalter oder Trennschalter einzubauen. Dieser muss sich in unmittelbarer Nähe des Geräts befinden und vom Bediener leicht zugänglich sein. Er muss als Trennvorrichtung für das Gerät gekennzeichnet sein: IEC/EN 61010-1 § 6.11.3.1.
- Das Gerät mit einem weichen Tuch reinigen, keine Scheuermittel, Flüssigreiniger oder Lösungsmittel verwenden.


ADVERTENCIA

- Leer atentamente el manual antes de instalar y utilizar el regulador.
- Este dispositivo debe ser instalado por personal cualificado conforme a la normativa de instalación vigente a fin de evitar daños personales o materiales.
- Antes de realizar cualquier operación en el dispositivo, desconectar la corriente de las entradas de alimentación y medida, y cortocircuitar los transformadores de corriente.
- El fabricante no se responsabilizará de la seguridad eléctrica en caso de que el dispositivo no se utilice de forma adecuada.
- Los productos descritos en este documento se pueden actualizar o modificar en cualquier momento. Por consiguiente, las descripciones y los datos técnicos aquí contenidos no tienen valor contractual.
- La instalación eléctrica del edificio debe disponer de un interruptor o disyuntor. Éste debe encontrarse cerca del dispositivo, en un lugar al que el usuario pueda acceder con facilidad. Además, debe llevar el mismo marcado que el interruptor del dispositivo (IEC/EN 61010-1 § 6.11.3.1).
- Limpiar el dispositivo con un trapo suave; no utilizar productos abrasivos, detergentes líquidos ni disolventes.


UPOZORNĚNÍ

- Návod se pozorně pročtěte, než začnete regulátor instalovat a používat.
- Tato zařízení smí instalovat kvalifikovaní pracovníci v souladu s platnými předpisy a normami pro předcházení úrazů osob či poškození věcí.
- Před jakýmkoli zásahem do přístroje odpojte měřicí a napájecí vstupy od napětí a zkratujte transformátory proudu.
- Výrobce nenese odpovědnost za elektrickou bezpečnost v případě nevhodného používání regulátoru.
- Výrobky popsané v tomto dokumentu mohou kdykoli projít úpravami či dalším vývojem. Popisy a údaje uvedené v katalogu nemají proto žádnou smluvní hodnotu.
- Spínač či odpojovač je nutno zavádět do elektrického rozvodu v budově. Musí být nainstalované v těsné blízkosti přístroje a snadno dostupné pracovníku obsluhy. Je nutno ho označit jako vypínač zařízení přístroje: IEC/EN 61010-1 § 6.11.3.1.
- Přístroj čistěte měkkou utěrkou, nepoužívejte abrazivní produkty, tekutá čisticí či rozpouštědla.


AVERTIZARE!

- Citiți cu atenție manualul înainte de a instala sau utiliza.
- Acest echipament va fi instalat de personal calificat, în conformitate cu standardele actuale, pentru a evita deteriorările sau pericolele.
- Înainte de efectuarea oricărei operațiuni de întreținere asupra dispozitivului, îndepărtați toate tensiunile de la intrările de măsurare și de alimentare și scurtcircuitați bornele de intrare CT.
- Producătorul nu poate fi considerat responsabil pentru siguranța electrică în caz de utilizare în corectă a echipamentului.
- Produsele ilustrate în prezentul sunt supuse modificărilor și schimbărilor fără notificare anterioară. Datele tehnice și descrierile din documentație sunt precise, în măsura cunoștințelor noastre, dar nu se acceptă nicio răspundere pentru erorile, omisiunile sau evenimentele neprevăzute care apar ca urmare a acestora.
- Trebuie inclus un disjunctiv în instalația electrică a clădirii. Acesta trebuie instalat aproape de echipament și într-o zonă ușor accesibilă operatorului. Acesta trebuie marcat ca fiind dispozitivul de deconectare al echipamentului: IEC/EN 61010-1 § 6.11.3.1.
- Curățați instrumentul cu un material textil moale și uscat; nu utilizați substanțe abrazive, detergenți lichizi sau solvenți.


ATTENZIONE!

- Leggere attentamente il manuale prima dell'utilizzo e l'installazione.
- Questi apparecchi devono essere installati da personale qualificato, nel rispetto delle vigenti normative impiantistiche, allo scopo di evitare danni a persone o cose.
- Prima di qualsiasi intervento sullo strumento, togliere tensione dagli ingressi di misura e di alimentazione e cortocircuitare i trasformatori di corrente.
- Il costruttore non si assume responsabilità in merito alla sicurezza elettrica in caso di utilizzo improprio del dispositivo.
- I prodotti descritti in questo documento sono suscettibili in qualsiasi momento di evoluzioni o di modifiche. Le descrizioni ed i dati a catalogo non possono pertanto avere alcun valore contrattuale.
- Un interruttore o disjuntore va compreso nell'impianto elettrico dell'edificio. Esso deve trovarsi in stretta vicinanza dell'apparecchio ed essere facilmente raggiungibile da parte dell'operatore. Deve essere marchiato come il dispositivo di interruzione dell'apparecchio: IEC/EN 61010-1 § 6.11.3.1.
- Pulire l'apparecchio con panno morbido, non usare prodotti abrasivi, detergenti liquidi o solventi.


UWAGA!

- Przed użyciem i instalacją urządzenia należy uważnie przeczytać niniejszą instrukcję.
- W celu uniknięcia obrażeń osób lub uszkodzenia mienia tego typu urządzenia muszą być instalowane przez wykwalifikowany personel, zgodnie z obowiązującymi przepisami.
- Przed rozpoczęciem jakichkolwiek prac na urządzeniu należy odłączyć napięcie od wejść pomiarowych i zasilania oraz zewrzeć zaciski przekładnika prądowego.
- Producent nie przyjmuje na siebie odpowiedzialności za bezpieczeństwo elektryczne w przypadku niewłaściwego użytkowania urządzenia.
- Produkty opisane w niniejszym dokumencie mogą być w każdej chwili udoskonalone lub zmodyfikowane. Opisy oraz dane katalogowe nie mogą mieć w związku z tym żadnej wartości umownej.
- W instalacji elektrycznej budynku należy uwzględnić przełącznik lub wyłącznik automatyczny. Powinien on znajdować się w bliskim sąsiedztwie urządzenia i być łatwo osiągalny przez operatora. Musi być oznaczony jako urządzenie służące do wyłączenia urządzenia: IEC/EN 61010-1 § 6.11.3.1.
- Urządzenie należy czyścić miękką szmatką, nie stosować środków ściernych, płynnych detergentów lub rozpuszczalników.


注意

- 装置を使用する前に、必ずこの取扱説明書をよく読んでください。
- 本装置は、必ず資格のある技術者が、安全基準に従って設置する必要があります。
- 装置のメンテナンスを行う前に、測定入力端子と電源入力端子の電圧・電流を短絡して、CT端子を短絡してください。
- 本装置の仕様や構造は、いつでも変更される可能性があります。カタログに記載の仕様やデータは、必ずしも有効な限りではありません。
- 誤った設置や使用は、人身や財産に危害を及ぼす可能性があります。必ず安全基準に従って設置してください。
- 電気装置には必ず過電圧保護装置を設置してください。また、装置の近くに自動ブレーキスイッチを設置してください。
- 装置の清掃には柔らかい布を使用してください。研磨剤、洗剤や溶剤は使用しないでください。 IEC/EN 61010-1 § 6.11.3.1


ПРЕДУПРЕЖДЕНИЕ!

- Прежде чем приступить к монтажу или эксплуатации устройства, внимательно ознакомьтесь с содержанием настоящего руководства.
- Во избежание травм или материального ущерба монтаж должен осуществляться только квалифицированным персоналом в соответствии с действующими нормативами.
- Перед проведением любых работ по техническому обслуживанию устройства необходимо обесточить все измерительные и питающие входные контакты, а также замкнуть накоротко входные контакты трансформатора тока (ТТ).
- Производитель не несет ответственность за обеспечение электробезопасности в случае ненадлежащего использования устройства.
- Изделия, описанные в настоящем документе, в любой момент могут подвергнуться изменениям или усовершенствованиям. Поэтому каталожные данные и описания не могут рассматриваться как действительные с точки зрения контрактов.
- Электрическая сеть здания должна быть оснащена автоматическим выключателем, который должен быть расположен вблизи оборудования в пределах доступа оператора. Автоматический выключатель должен быть промаркирован как отключающее устройство оборудования: IEC/EN 61010-1 § 6.11.3.1.
- Очистку устройства производить с помощью мягкой сухой ткани, без применения абразивных материалов, жидких мощных средств или растворов.


DIKKAT!

- Montaj ve kullanımdan önce bu el kitabını dikkatlice okuyunuz.
- Bu aparatlar kişilere veya nesnelere zarar verme ihtimaline karşı yürürlükte olan sistem kurma normlarına göre kalifiye personel tarafından monte edilmelidir.
- Aparatın (cihaz) herhangi bir müdahalede bulunmadan önce ölçüm girişlerindeki gerilimi kesip akım transformatorlerinde kısa devreyaptırınız.
- Üretici aparatın hatalı kullanımından kaynaklanan elektriksel güvenliği ait sorumluluk kabul etmez.
- Bu dokümanda tarif edilen ürünler her an evrimlere veya değişimlere açıktır. Bu sebeple katalogdaki tarif ve değerler herhangi bir bağlayıcı değeri haiz değildir.
- Binanın elektrik sisteminde bir anahat veya şalter bulunmalıdır. Bu anahat veya şalterin operatörün kolaylıkla ulaşabileceği yakın bir yerde olmalıdır. Aparat (cihaz) devreden çıkartma görevi yapan bu anahat veya şalterin markası: IEC/EN 61010-1 § 6.11.3.1.
- Aparat (cihaz) sıvı deterjan veya solvent kullanılarak yumuşak bir bez ile siliniz aşındırıcı temizlik ürünleri kullanmayınız.



INDEX

INTRODUCTION	2
DESCRIPTION	2
FRONTAL INDICATIONS – PROGRAMMING CABLE CONNECTION – AERIAL	3
INSTALLATION	3
TERMINAL ARRANGEMENT AND MECHANICAL DIMENSIONS [mm] – WIRING DIAGRAMS	3
CONFIGURATION SOFTWARE	5
TECHNICAL CHARACTERISTICS	7

.INTRODUCTION

With EXC GSM 01 is possible to remotely operate a relay output and obtain information on the system by sending programmable SMS. Using the configuration software (available for download free of charge from www.lovatoelectric.com) the user can control the relay output and both the digital and analogic inputs. The logic is based on events (for example, the activation of the digital input or the arrival of an SMS with specific text), to which the user can decide specific actions (reply either by SMS or voice message, or by switching the relay output). The analogic input can be connected to physical quantities detectors like pressure, fluid tank level or temperature to allow remote reading of values or sending text messages via SMS or alarms. The EXC GSM 01 modem interfaces with the cellular network to regularly update its internal clock and dawn/dusk settings, so that it can manage time-scheduled events properly. Information can be retrieved from phone network cells relative to the position of the modem (reading position information e sending alarms via SMS).

Applications:

- detection of boiler temperature thresholds;
- fluid tank level alarms;
- time and date based load management;
- remote lighting and air conditioning system control;
- hire equipment motion alarms.

Use with CEI 0-16. The Italian CEI 0-16 standard in paragraph 8.8.6.5 and in attachment M prescribes that the electricity production plants powered by wind or solar photovoltaic sources with power greater than or equal to 100kW, connected or to be connected to medium voltage grids, are equipped with GSM modem. Thanks to this modem it is possible to manage the disconnection of the generation through the messages sent by the energy distributor. The standard is applied to photovoltaic and wind power generating systems whereas:

- Power rating is equal to or more than 100kW
- The connection is done in medium-voltage distribution.

.DESCRIPTION

Contents

- GSM modem
- Antenna, IP69K, suitable for outdoor installation
- USB programming cable (the software can be downloaded from website: www.lovatoelectric.com).

Modem

- 35mm DIN (IEC/EN 60715) rail fixing – 4 modules
- Supply: 100...240VAC
- Consumption: 5VAC
- 1 digital output 3A 250VAC
- 1 self-supplied digital input
- 1 analogic input 0...10V, 0...20mA, NTC
- Housing for 3V and 1.8V micro SIM card
- SIM PIN management
- Temperature sensor
- Update time, sunrise and sunset via GSM network
- Position update via GSM
- Certified according to FCC rules, part 15B
- Operating temperature: -20...+60°C
- Protection rating: IP40 on front; IP20 on terminals.

Functional characteristics

- Connection to the GSM network for sending and receiving SMS messages
- Programmable message texts
- Command output piloted by SMS or internal logic, for example to send the remote disconnection command to the CEI 0-16 interface device
- Programmable digital input, for example to detect the status of CEI 0-16 the Interface Device (DDI) and sending of successful DDI opening and closing SMSs
- POD management (active user code)
- Management of the list of caller IDs (CLI) up to 5000 callers enabled
- Detection of mobile network coverage
- Full compatibility with medium-voltage LOVATO Electric IP PMVF 30: no software/hardware updates or programming required
- Compatibility with third-party IPs where the remote disconnection signal is transmitted via digital input (dry contact).

Aerial

- Quad band 850/900/1800/1900MHz
- IP69K protection degree
- 2.5m cable
- Mounting: M10 through hole and adhesive.

INDICE

INTRODUZIONE	2
DESCRIZIONE	2
INDICAZIONI FRONTALI – CAVO DI PROGRAMMAZIONE - ANTENNA	3
INSTALLAZIONE	3
DISPOSIZIONE MORSETTI E DIMENSIONI MECCANICHE [mm] – SCHEMI DI COLLEGAMENTO	3
SOFTWARE DI CONFIGURAZIONE	5
CARATTERISTICHE TECNICHE	7

.INTRODUZIONE

Con EXC GSM 01 è possibile attuare a distanza un'uscita a relè e ottenere informazioni sul sistema tramite l'invio di SMS programmabili. Sfruttando il software di configurazione (liberamente scaricabile dal sito internet www.LovatoElectric.com) l'utente può gestire la logica di funzionamento dell'uscita a relè, dell'ingresso digitale e di quello analogico. La logica è gestita ad eventi (ad esempio l'attivazione dell'ingresso digitale o l'arrivo di un SMS con testo specifico), a seguito dei quali l'utente può decidere specifiche azioni (risposta con un SMS, con un messaggio vocale, commutazione dell'uscita a relè). L'ingresso analogico può essere collegato a rilevatori di grandezze fisiche come pressione, livello di liquidi in un serbatoio o temperatura per permettere tramite SMS la lettura a distanza dei valori o l'invio di allarmi. Il modem EXC GSM 01 interagisce con la rete cellulare per aggiornare periodicamente il proprio orologio interno e gli orari di alba e tramonto per intraprendere delle azioni in relazione agli eventi orari. Dalle celle della rete telefonica è possibile recuperare le informazioni relative alla posizione del modem (lettura informazioni di posizione e invio allarmi via SMS).

Applicazioni:

- rilevamento soglie di temperatura caldaie;
- allarme livelli liquidi in un serbatoio;
- gestione carichi in base a data e ora del giorno;
- accensione e spegnimento di sistemi di illuminazione e climatizzazione da remoto;
- allarme spostamento di attrezzature a noleggio.

Utilizzo con CEI 0-16. La Norma CEI 0-16 nel paragrafo 8.8.6.5 e nell'allegato M prescrive che gli impianti di produzione di energia elettrica alimentati da fonte eolica o solare fotovoltaica di potenza maggiore o uguale a 100kW, connessi o da connettere alle reti di media tensione, siano dotati di modem GSM. Grazie a questo modem è possibile gestire il distacco della generazione tramite i messaggi inviati dal distributore di energia. La norma è applicata agli impianti di produzione fotovoltaici o eolici con:

- potenza maggiore o uguale a 100kW;
- allacciamento in media tensione.

.DESCRIZIONE

Contenuto

- Modem GSM.
- Antenna per esterni IP69K.
- Cavo di programmazione USB (software scaricabile dal sito internet: www.lovatoelectric.com).

Modem

- Montaggio su guida DIN, 4 moduli
- Alimentazione: 100...240VAC
- Assorbimento: 5VA
- 1 uscita digitale 3A 250VAC
- 1 ingresso digitale autoalimentato
- 1 ingresso analogico 0...10V, 0...20mA, NTC
- Alloggiamento per micro SIM card da 3V e 1,8V
- Gestione del PIN della SIM
- Sensore di temperatura
- Aggiornamento ora, alba e tramonto via rete GSM
- Aggiornamento posizione via GSM
- Certificato secondo FCC rules, part 15B
- Temperatura di funzionamento: -20...+60°C
- Grado di protezione: IP40 sul fronte; IP20 sui morsetti.

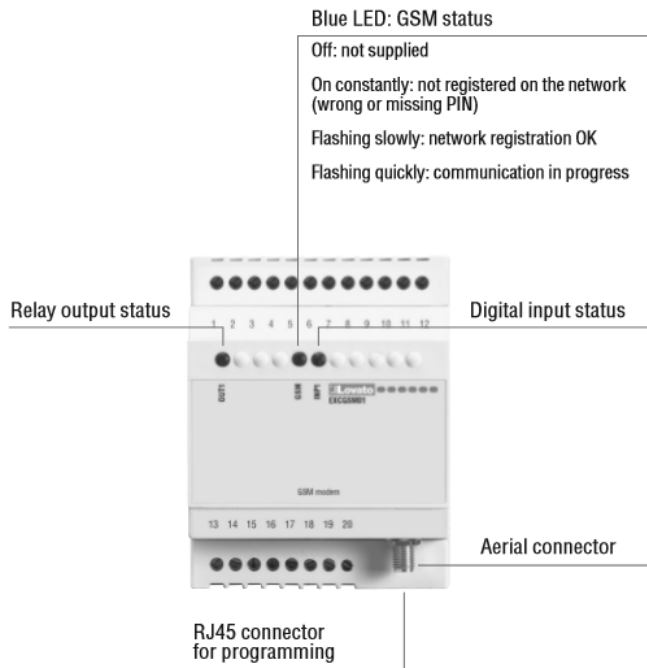
Caratteristiche funzionali

- connessione alla rete GSM per invio e ricezione messaggi SMS
- testi dei messaggi programmabili
- uscita di comando pilotata da SMS o da logica interna, ad esempio per inviare il comando di teledistacco alla protezione di interfaccia (PI) CEI 0-16
- ingresso digitale programmabile, ad esempio per rilevare lo stato del Dispositivo Di Interfaccia (DDI) ed inviare SMS di avvenuta apertura e chiusura del DDI
- gestione POD (codice dell'utente attivo)
- gestione della lista di indicativi numerici (CLI) fino a 5000 chiamanti abilitati
- rilievo della copertura rete cellulare
- piena compatibilità con PI di media tensione LOVATO Electric PMVF 30: non si richiede alcun aggiornamento software/hardware o di programmazione
- compatibilità con PI di terze parti in cui il segnale di teledistacco avvenga tramite un ingresso digitale (contatto pulito).

Antenna

- quad band 850/900/1800/1900/2100MHz
- grado di protezione IP69K
- 2.5m di cavo
- Montaggio: foro M10 passante e guarnizione adesiva.

FRONTAL INDICATIONS – PROGRAMMING CABLE CONNECTION – AERIAL



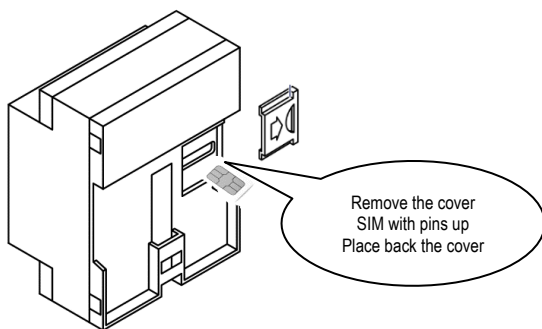
INSTALLATION

Modem

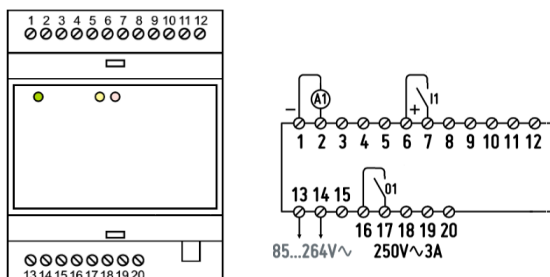
- EXCGSM01 can be mounted on DIN rail (EN 50022)
- The installation must ensure IP40 protection degree minimum
- For electrical connection, refer to the wiring diagram and to specification in the electrical characteristics, described in the dedicated sections.

SIM card

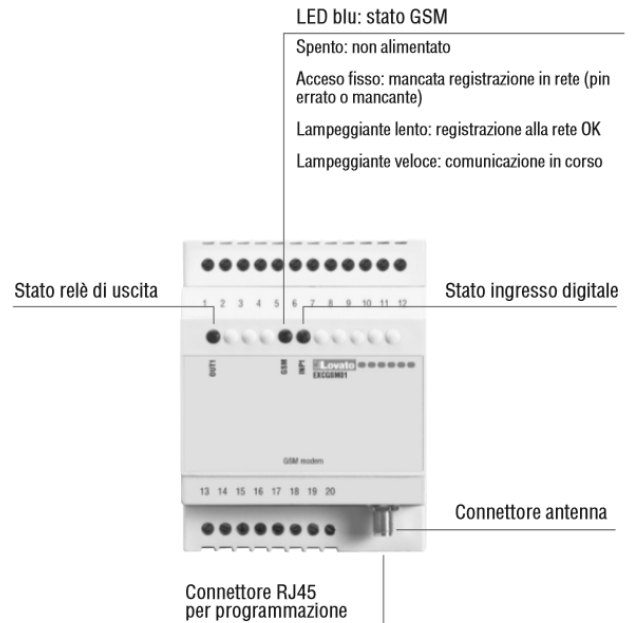
- We recommend to insert the SIM card in a telephone to disable the PIN request: it will be possible to protect the card by managing the PIN number directly with the software tool. Inserting a SIM card with PIN different than the one set in the device, the system does not work. In that situation, if the modem is powered three times, the SIM card is blocked; to unlock the SIM card the PUK code is required as normally done with cell phones
- Unplug the auxiliary power supply and the USB cable before inserting or removing the SIM card
- Use 3V or 1.8V SIM card only.



TERMINAL ARRANGEMENT AND MECHANICAL DIMENSIONS [mm] – WIRING DIAGRAMS



INDICAZIONI FRONTALI – CAVO DI PROGRAMMAZIONE - ANTENNA



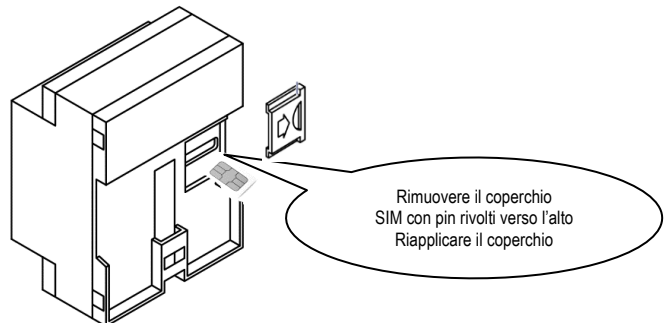
INSTALLAZIONE

Modem

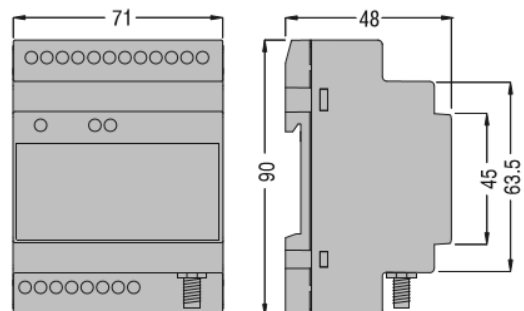
- EXCGSM01 è adatto al montaggio su guida DIN EN 50022 o in centralini modulari.
- L'installazione deve garantire un grado di protezione minimo IP40.
- Per i collegamenti elettrici fare riferimento agli schemi di connessione riportati nell'apposito capitolo e alle prescrizioni riportate nella tabella delle caratteristiche tecniche.

SIM card

- Inserire la SIM card in un telefono e disabilitare il PIN: si potrà proteggere la scheda successivamente riabilitando il PIN con il tool software del modem accedendo al terminale. Infatti, inserendo una SIM card con PIN diverso da quello impostato nel dispositivo, il sistema non funzionerà. In questa situazione, se il modem viene acceso per 3 volte, la SIM viene bloccata; per sbloccarla è necessario il codice PUK come avviene nell'utilizzo con un telefono.
- Scollegare alimentazione e il cavo USB prima di inserire o rimuovere la SIM card.
- Inserire SIM card da 3V o 1,8V.



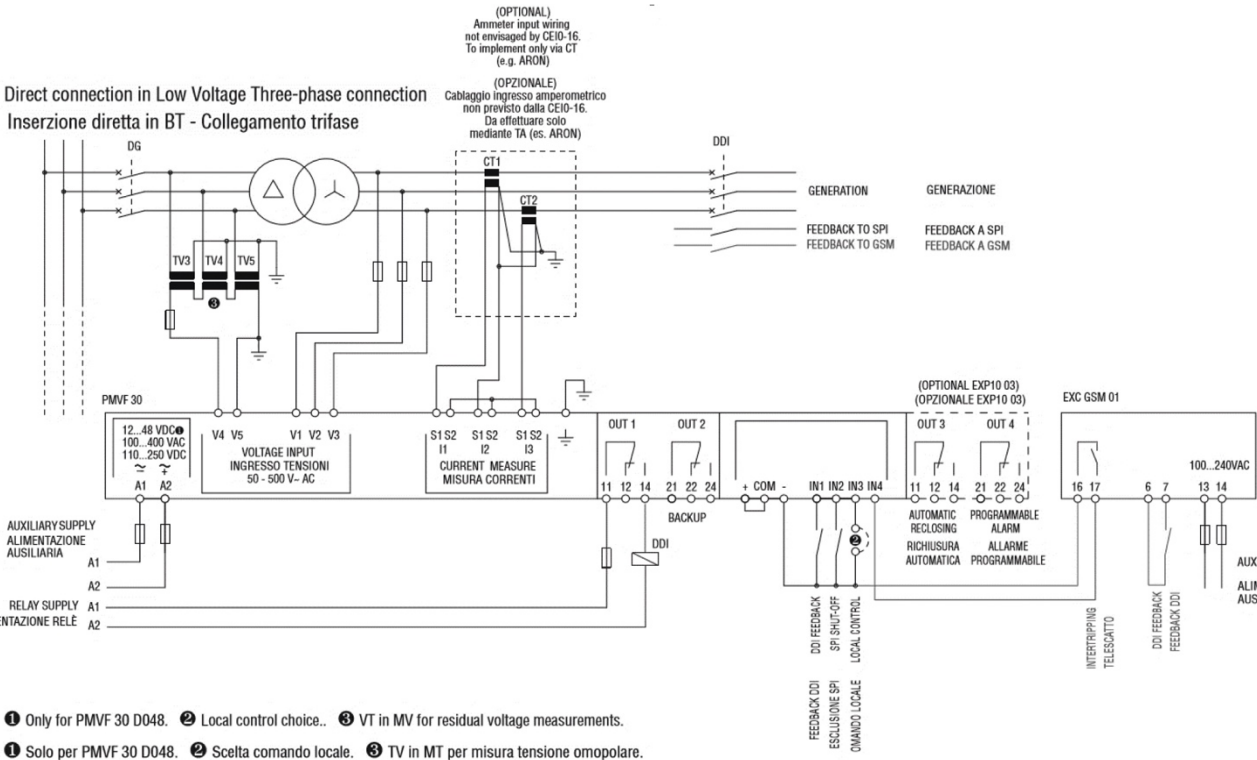
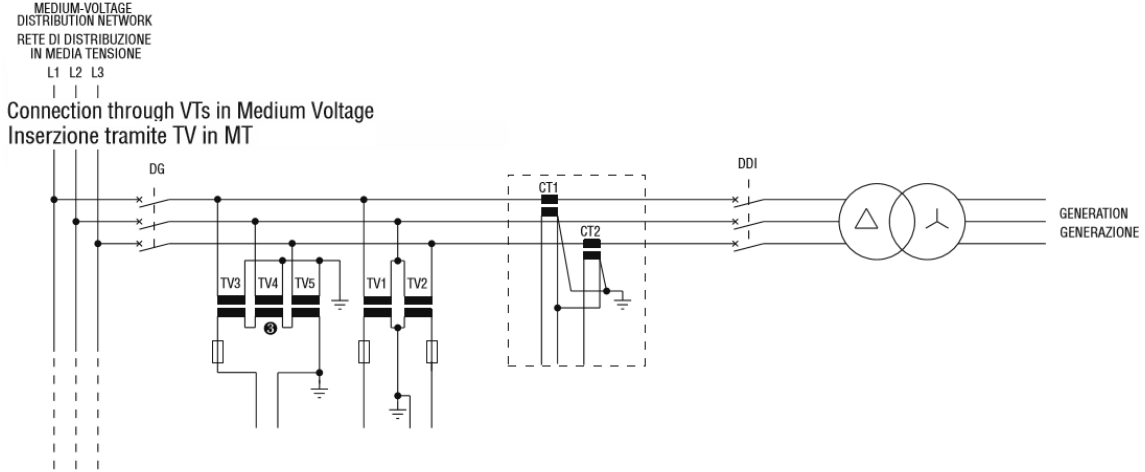
DISPOSIZIONE MORSETTI E DIMENSIONI MECCANICHE [mm] – SCHEMI DI COLLEGAMENTO



An automatic 2-pole circuit breaker or equivalent protection capable of disconnecting the circuit in event of short circuit or overcurrent should be provided.

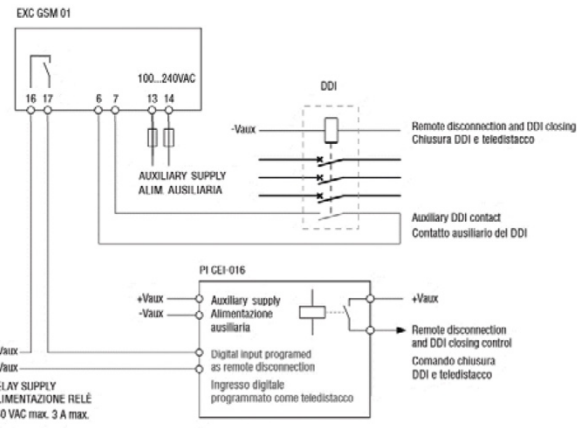
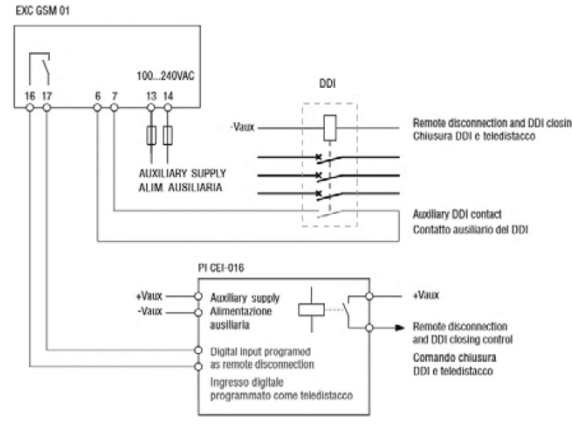
Un interruttore automatico a 2 poli o una protezione equivalente in grado di scollegare i circuiti in caso di corto circuito o sovracorrente dovrebbe essere previsto.

Interface protection system units compliant with Italian CEI 0-16 standard - For medium voltage **PMVF 30...** with **EXC GSM 01**
 Sistema di protezione di interfaccia conforme norma CEI 0-16 - Per media tensione **PMVF 30...** con **EXC GSM 01**



EXC GSM 01 modem wiring diagram with other interface protections (PI) with self-supplied remote disconnection input
 Schema elettrico modem EXC GSM 01 con altre protezioni di interfaccia (PI) con ingresso di teledistacco autoalimentato

EXC GSM 01 modem wiring diagram with other interface protections (PI) with remote disconnection input to be supplied.
 Schema elettrico modem EXC GSM 01 con altre protezioni di interfaccia (PI) con ingresso di teledistacco da alimentare



CONFIGURATION SOFTWARE

To configure the EXC GSM 01 modem (using the RJ45-USB programming cable included), the EXC GSM SW software must be used. This can be downloaded for free from the www.LovatoElectric.com website. The software allows you to set:

- the users enabled to exchange messages with the modem
- the identifier of the modem, for example the active customer code (POD) in CEI 0-16 applications;
- the functions assigned to the digital output and input and to analogic input;
- the texts of the SMS associated with the commands;
- the logic of the actions taken following the SMS arrival, change of input status, alarm situations.

Configuration is also possible off-line, creating a file to transfer to the modem at another time.

BEFORE USING THE SOFTWARE, PLEASE INSERT THE SIM CARD.

There is no need to install the software; simply unzip the archive file and run the executable EXCGSMSW.exe file. A window opens giving the possibility to choose between the direct connection and the creation of the file to be loaded afterwards.

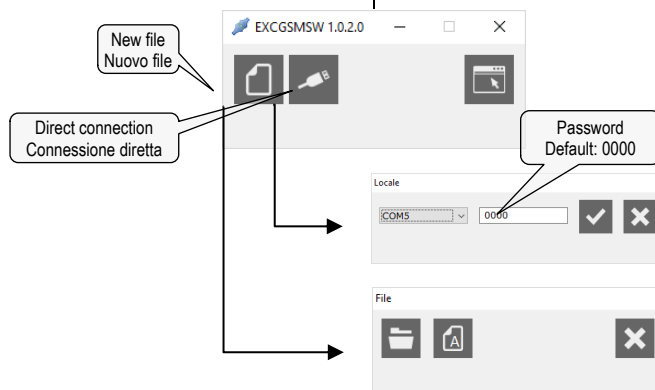
SOFTWARE DI CONFIGURAZIONE

Per configurare il modem EXC GSM 01 (tramite il cavo di programmazione RJ45-USB incluso) è necessario utilizzare il software EXC GSM SW liberamente scaricabile dal sito internet www.LovatoElectric.com. Il software permette di impostare:

- gli utenti abilitati allo scambio messaggi con il modem;
- l'identificativo del modem, per esempio il codice del cliente attivo (POD) in applicazioni CEI 0-16;
- le funzioni assegnate all'ingresso digitale, all'uscita digitale e all'ingresso analogico;
- i testi degli SMS associati ai comandi;
- la logica con cui le azioni vengono intraprese in seguito agli eventi di arrivo SMS, cambio di stato degli ingressi, situazioni di allarme. La configurazione può avvenire anche in modalità off-line creando un file da trasferire al modem in un secondo momento.

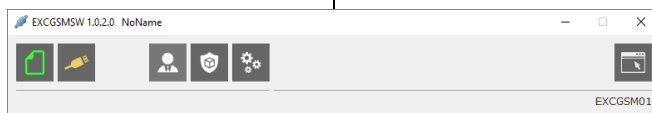
PRIMA DI USARE IL SOFTWARE, INSERIRE LA SCHEDA SIM.

Non è necessario installare il software. E' sufficiente scompattare il file di archivio e lanciare l'eseguibile EXCGSMSW.exe. Si apre la finestra che permette di scegliere se lavorare direttamente con il dispositivo oppure se operare su un file da caricare successivamente.



Loading "PMVFGSM1" project included in the same directory from where the software has been launched, the modem is automatically set to be used according to Annex M attachment of Italian CEI 0-16 standard. The use of the file is recommended. However, regardless of the selected way, the following tool bar is shown to start to use the software.

Caricando il progetto "PMVFGSM1" che si trova nella stessa cartella da cui è stato lanciato il programma, il modem viene già preimpostato per l'utilizzo secondo l'allegato M della norma CEI 0-16. Si consiglia pertanto di procedere per questa strada. In ogni caso, indipendentemente dalla scelta viene presentata la barra delle funzioni da cui partire per effettuare le impostazioni.



Opening the menus, the following icons are always available:

- Confirm modifications
- Delete the current position
- Clone the current position
- Delete all the settings of the selected menu

Setting of the users enabled to send SMS commands

USER NAME: the name used to identify the user, up to 20 alphanumeric characters (comma, colon and underscore not allowed).

USER TYPE: telephone number (fixed option).

IDENTIFIER: phone number - international format

GROUP: optional group the user is belonging, up to 8 alphanumeric characters (comma, colon and underscore not allowed).

START DATE/TIME: enable user starting from a specific date (yy-mm-dd hh:mm).

STOP DATE/TIME: disable user at a specific date (yy-mm-dd hh:mm).

WEEKDAYS: restrict operation to specific days of the week from Monday to Sunday.

n = disable

y = enable

c = enable all days.

TICKETS: max allowed operations (0..999), every command received from user consumes a ticket. Leave blank for unlimited operations.

Setting of rules

For each event associated with the resources (channels) of the device, it is possible to define one or more behavioral rules, for a maximum of 500 total rules, freely divided between all possible trigger events. "Scheduled at time [hh: mm]" event allows the use of wildcards.

Each rule is assigned a number that also represents the file name.

Within the rule are defined up to 5 optional conditions to be verified and up to 5 commands to be executed if the conditions are verified.

CONDITION: this is one of five optional conditions to be evaluated when event occurs.

Accedendo ai vari menu, sono sempre disponibili le seguenti icone:

- Conferma le modifiche effettuate
- Elimina la posizione corrente
- Clona la posizione corrente
- Cancella tutte le voci del menu selezionato

Impostazione utenti abilitati all'invio dei comandi SMS.

NOME UTENTE: nome utilizzato per identificare l'utente, fino a 20 caratteri alfanumerici (underscore, virgola e due punti non consentiti).

TIPO DI UTENTE: numero di telefono (impostazione fissa).

IDENTIFICATIVO: numero di telefono - formato internazionale

GRUPPO: gruppo di appartenenza opzionale, fino a 8 caratteri alfanumerici (underscore, virgola e due punti non consentiti).

DATA/ORA INIZIO: abilitazione utente a partire dalla data indicata (yy-mm-dd hh:mm).

DATA/ORA FINE: disabilitazione utente alla data indicata (yy-mm-dd hh:mm).

GIORNI DELLA SETTIMANA: abilitazione nei giorni della settimana da lunedì a domenica.

n = disabilita

y = abilita

c = abilita tutti.

TICKETS: massimo numero di operazioni (0..999), ogni comando ricevuto dall'utente consuma un ticket. Lasciare vuoto per operazioni illimitate.

Impostazione regole

Per ogni evento associato alle risorse (canali) del dispositivo, è possibile definire una o più regole comportamentali, per un massimo di 500 regole totali, liberamente suddivise tra tutti gli eventi trigger disponibili. L'evento "ora specifica" [hh:mm] permette l'uso di caratteri jolly.

Ad ogni regola viene assegnato un numero che rappresenta anche il nome del file.

all'interno della regola sono definiti fino a 5 condizioni opzionali da verificare e fino a 5 comandi da eseguire se le condizioni sono verificate.

CONDIZIONE: una delle 5 condizioni opzionali che devono essere vere al verificarsi dell'evento.

OPERATOR:

<, > comparison between two numbers
 = comparison between two numbers or string of text (wildcards allowed, case sensitive)
 ! "not equal" comparison between two numbers or string of text (wildcards allowed)
 { "threshold" rise comparison between two numbers; only rising above threshold
 } "threshold" fall comparison between two numbers; only falling below threshold
 ("subset" comparison between two string of text (case insensitive)
) "superset" comparison between two string of text (case insensitive)
ACTION: is one of five possible activities to be executed when the event is triggered and all optional conditions are verified.

**Configuration settings****DEVICE**

DEVICE NAME: identifier for the device, 4...15 characters, alphanumeric word.
CLOCK MODE: manual, through commands at every power-on; automatic, from cell network.
AUTORESET: 0 disabled, 24...168 hours periodic restart
PASSWORD: to access device from local COM port or sms, 4...10 alphanumeric characters (comma, colon and underscore not allowed).
INPUTS SUPPLY: switch on/off the power supply available at terminal board to be used for inputs.

PLMN

MODE: active enable/disable cellular connectivity.
PHONE: telephone number associated with the device (informative only).
APN ADDRESS: access point name provided by cellular network operator, 3...25 alphanumeric characters (comma, colon and underscore not allowed).
APN USERNAME: optional username for the apn, 3...25 alphanumeric characters (comma, colon and underscore not allowed).
APN PASSWORD: optional password for the apn, 3...25 alphanumeric characters (comma, colon and underscore not allowed).

GEO

MODE: set, coordinates through command; cell once, from network at PLMN activation; cell on change, from network when linked cell changes.
LATITUDE: set device latitude (read only when cell geocoding from network is active).
LONGITUDE: set device longitude (read only when cell geocoding from network is active).
ADDRESS: set device address, up to 64 alphanumeric characters (comma, colon and underscore not allowed, read only when cell geocoding is active).
LANGUAGE: set the language in use at device location, 2 characters iso code (read only when cell geocoding is active).
TIMEZONE: set the timezone at device location, format: europe/rome (read only when cell geocoding is active, fallback to utc if missing).
OFFSET: 0...±12 hours from utc at device location (read only when cell geocoding is active).

TEMPERATURE

MODE: enable/disable this channel.
NAME: identifier for this channel, 4...15 characters, alphanumeric word.
MEASUREMENT PERIOD: values returned are the average, peak min, peak max during this period of time, 1...1440 minutes.

DIGITAL INPUT

MODE: enable/disable this channel.
NAME: identifier for this channel, 4...15 characters, alphanumeric word.
ACTIVATION TIME: time to detect input status changes, 0...65534 seconds.

ANALOG INPUT

MODE: OFF, 0...10 V, 0...20 mA, NTC 10K, NTC 3K
NAME: identifier for this channel, 4...15 characters, alphanumeric word.
MEASUREMENT PERIOD: values returned are the average, peak min, peak max during this period of time, 1...1440 minutes.
UNIT: measurement unit associated with this channel, up to 5 alphanumeric characters (comma, colon and underscore not allowed).
TOP: value returned for full scale reading, ±1...±1000000.
ZERO: value read from input for zero indication 0...20.9 [V/ma]

RELAY OUT

MODE: enable/disable this channel.
NAME: identifier for this channel, 4...15 characters, alphanumeric word.

MEMORY BIT

NAME: identifier for this channel, 4...15 characters, alphanumeric word.

MEMORY VARIABLE

NAME: identifier for this channel, 4...15 characters, alphanumeric word.
EXPRESSION: memory variable expression, 1...15 characters (constant or variables, operators allowed).

OPERATORE

<, > comparazione tra due numeri
 = comparazione tra numeri o testi (caratteri jolly permessi, distingue minuscole e maiuscole)
 ! comparazione "diverso" tra due numeri o stringhe di testo (caratteri jolly permessi)
 { soglia salita, comparazione tra due numeri, si verifica solo al superamento in salita
 } soglia discesa, comparazione tra due numeri, si verifica solo al superamento in discesa
 ("incluso", comparazione tra due stringhe di testo (non distingue minuscole e maiuscole)
) "include", comparazione tra due stringhe di testo (non distingue minuscole e maiuscole)
AZIONE: una delle 5 possibili attività da eseguire quando si verifica l'evento e tutte le condizioni opzionali sono vere.

**Impostazioni di configurazione****DISPOSITIVO**

NOME DISPOSITIVO: identificativo per il dispositivo, 4...15 caratteri alfanumerici, singola parola
MODO OROLOGIO: manuale, impostato ad ogni accensione; automatico, ottenuto dalla rete.
AUTORESET: 0 disabilitato, riavvio periodico ad intervalli di 24...168 ore
PASSWORD: per accesso da porta COM locale o sms, 4...10 caratteri alfanumerici (underscore, virgola e due punti non consentiti).
ALIMENTAZIONE INGRESSI: selezionare on/off per l'alimentazione degli ingressi in morsetti.

PLMN

MODO: abilita/disabilita connettività cellulare.
TELEFONO: numero di telefono associato a questo dispositivo (solo informativo).
INDIRIZZO APN: access point name fornito dall'operatore della rete cellulare, 3...25 caratteri alfanumerici (underscore, virgola e due punti non consentiti).
APN USERNAME: nome utente APN (opzionale), 3...25 caratteri alfanumerici (underscore, virgola e due punti non consentiti).
APN PASSWORD: password APN (opzionale) 3...25 caratteri alfanumerici (underscore, virgola e due punti non consentiti).

GEO

MODO: posizione predefinita, impostazione delle coordinate con comando; cella, ottenuta dalla rete all'attivazione del PLMN; cambio cella, aggiornata dalla rete ad ogni cambio cella.
LATITUDINE: impostazione della latitudine (non modificabile con posizionamento automatico).
LONGITUDINE: impostazione della longitudine (non modificabile con posizionamento automatico).
INDIRIZZO: impostazione dell'indirizzo civico, fino a 64 caratteri alfanumerici (underscore, virgola e due punti non consentiti, non modificabile con posizionamento automatico).
LINGUA: lingua in uso alla posizione del dispositivo, codice iso 2 caratteri (non modificabile con posizionamento automatico).
FUSO ORARIO: fuso orario alla posizione del dispositivo, formato: europe/rome (non modificabile con posizionamento automatico, impostato utc se indefinito).
OFFSET: 0...±12 ore da utc del dispositivo (non modificabile con posizionamento automatico).

TEMPERATURA

MODO: abilita/disabilita questa risorsa.
NOME: identificativo della risorsa, 4...15 caratteri alfanumerici, singola parola.
PERIODO DI MISURA: i valori resi sono media, picco minimo, picco massimo durante questo periodo di tempo, 1...1440 minuti.

INGRESSO DIGITALE

MODO: abilita/disabilita questa risorsa.
NOME: identificativo della risorsa, 4...15 caratteri alfanumerici, singola parola.
TEMPO DI ATTIVAZIONE: ritardo rilevamento dell'ingresso, 0...65534 secondi.

INGRESSO ANALOGICO

MODO: OFF, 0...10 V, 0...20 mA, NTC 10K, NTC 3K
NOME: identificativo della risorsa, 4...15 caratteri alfanumerici, singola parola
PERIODO DI MISURA: i valori resi sono media, picco minimo, picco massimo durante questo periodo di tempo, 1...1440 minuti.
UNITÀ: unità di misura associata a questa risorsa, fino a 5 caratteri alfanumerici, (underscore, virgola e due punti non consentiti).
TOP: valore reso con lettura a fondo scala ±1 ... ±1000000.
ZERO: valore letto in ingresso corrispondente allo zero indicato 0 ... 20.9 [V/ma]

USCITA A RELE'

MODO: abilita/disabilita questa risorsa.
NOME: identificativo della risorsa, 4...15 caratteri alfanumerici, singola parola.

MEMORIA BIT

NOME: identificativo della risorsa, 4...15 caratteri alfanumerici, singola parola.

MEMORIA VARIABILI

NOME: identificativo della risorsa, 4...15 caratteri alfanumerici, singola parola.
ESPRESSIONE: definizione della variabile, 1...15 caratteri (costanti o variabili, ammessi operatori).

TECHNICAL CHARACTERISTICS		CARATTERISTICHE TECNICHE	
Power supply (terminals 13-14)		Alimentazione (morsetti 13-14)	
Rated voltage Us	100...240VAC	Tensione nominale Us	100...240VAC
Operating voltage range	85...264VAC	Limiti di funzionamento	85...264VAC
Frequency	50/60Hz	Frequenza	50/60Hz
Power consumption	<5VA	Potenza assorbita	<5VA
Ambient conditions		Condizioni ambientali	
Operating temperature	-20...60°C	Temperatura d'impiego	-20...60°C
Relative humidity	5...85%	Umidità relativa	5...85%
Connections		Connessioni	
Type of terminal	Fixed	Tipo di morsetti	Fissi
Conductor cross section (min - max)	0,2 - 2,5 mm ² (24 - 12 AWG)	Sezione conduttori (min - max)	0,2 - 2,5 mm ² (24 - 12 AWG)
Digital input (terminals 6-7)		Ingresso digitale (morsetti 6-7)	
Input voltage	3...9VDC	Tensione di ingresso	3...9VDC
Input current	2mA@3,3V	Corrente di ingresso	2mA@3,3V
Maximum frequency / pulse width	<25Hz / >20ms	Frequenza massima / min. lunghezza impulso	<25Hz / >20ms
Analog input (terminals 1-2)		Ingresso analogico (morsetti 1-2)	
Input range (V, NTC, A)	1...10V, -40...100°C, 2...20mA (<2V voltage drop)	Limiti di funzionamento (V, NTC, A)	1...10V, -40...100°C, 2...20mA (caduta <2V)
Input max (V, A)	12V, 24mA	Valori massimi (V, A)	12V, 24mA
Resolution (V, NTC, A)	0.014V, 0.1°C, 0.028mA	Risoluzione (V, NTC, A)	0.014V, 0.1°C, 0.028mA
Accuracy	2%	Accuratezza	2%
Impedance (V, NTC, A)	25kΩ, 10kΩ@25°C, 100Ω	Impedenza (V, NTC, A)	25kΩ, 10kΩ@25°C, 100Ω
Digital outputs (terminals 16-17)		Uscite digitali (morsetti 16-17)	
Rated current	3A@cosφ=1, 1A@cosφ=0.6	Corrente nominale	3A@cosφ=1, 1A@cosφ=0.6
Rated voltage	250VAC	Tensione nominale	250VAC
Maximum voltage	277VAC	Tensione massima	277VAC
Breaking capacity	750VA	Capacità di interruzione	750VA
Modem GSM		Modem GSM	
Frequency band	Quad band GSM 850/900/1800/1900MHz	Bande di frequenza	Quad band GSM 850/900/1800/1900MHz
Output power	Class 4 (2W) for GSM850 Class 4 (2W) for EGSM900 Class 1 (1W) for DCS1800 Class 1 (1W) for PCS1900	Potenza di uscita	Class 4 (2W) for GSM850 Class 4 (2W) for EGSM900 Class 1 (1W) for DCS1800 Class 1 (1W) for PCS1900
Antenna		Antenna	
Type	Surface mount, outdoor installation, IP69K	Tipo	Montaggio superficiale, per esterni, IP69K
Frequency	AMPS 850MHz; GSM 900MHz; DCS 1800MHz; PCS 1900MHz	Frequenza	AMPS 850MHz; GSM 900MHz; DCS 1800MHz; PCS 1900MHz
Impedance	50Ω	Impedenza	50Ω
Operating temperature	-40 to +85°C	Temperatura di impiego	-40 to +85°C
Gain	0dBi	Guadagno	0dBi
Dimensions	Ø50 x 16 mm	Dimensioni	Ø50 x 16 mm
Cable	2.5m	Cavo	2.5m
Connector	SMA	Connettore	SMA
Mounting	M10 through hole + adhesive gasket	Montaggio	M10 passante, guarnizione adesiva
Housing		Contenitore	
Version	DIN rail EN 50022	Esecuzione	DIN rail EN 50022
Dimensions	4 modules (72mm)	Dimensioni	4 moduli (72mm)
Materia	Polycarbonate	Materiale	Polycarbonato
Degree of protection	IP40 on front; IP20 terminals	Grado di protezione frontale	IP40 sul fronte; IP20 ai terminali
Weight	200g	Peso	200g
Certifications and compliance		Omologazioni e conformità	
Comply with standards	EN62368-1, EN62311, FCC RULES Part 15B	Conformi alle norme	EN62368-1, EN62311, FCC RULES Part 15B