

MECHANICAL ASSEMBLY

Do not apply power supply before carry out the following operations.
Fasten the module to the DIN rail. Press the unit gently until you feel it snap into place.
To remove the module, use a screwdriver to pull down the locking latch on the back of the unit; then lift the unit upwards and pull.

MONTAGGIO MECCANICO

Le operazioni che seguono devono essere effettuate in assenza di alimentazione.
Fissare il modulo alla barra DIN premendolo delicatamente fino a sentire lo scatto del bloccaggio.
Per rimuovere un modulo è necessario tirare verso il basso (utilizzando un cacciavite) il gancio di arresto posto sul retro del modulo; sollevare quindi il modulo dal basso e tirare.

MONTAGE MECANIQUE

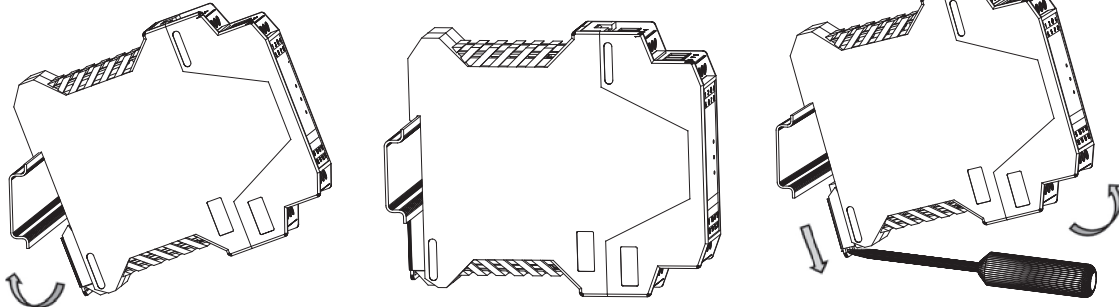
Les opérations suivantes doivent être effectuées en l'absence d'alimentation.
Montez le module sur la barre DIN en appuyant doucement sur le module jusqu'à ce que vous entendiez le verrouillage du module.
Pour démonter un module, vous devez tirer vers le bas (à l'aide d'un tournevis) sur le crochet de retenue situé à l'arrière du module, puis soulever le module par le bas et tirer.

BEFESTIGUNG

Die im Anschluss beschriebenen Vorgänge müssen bei unterbrochener Stromversorgung ausgeführt werden.
Befestigen Sie das Modul auf der DIN-Hutschiene, indem Sie es vorsichtig nach unten drücken, bis es einrastet.
Um ein Modul zu entfernen, müssen Sie (mit einem Schraubendreher) den Haltehaken auf der Rückseite des Moduls nach unten ziehen, dann das Modul von unten anheben und abziehen.

MONTAJE MECÁNICO

Las siguientes operaciones se deben llevar a cabo con la alimentación cortada.
Enganche el módulo a la barra DIN presionandolo delicadamente hasta que escuche el bloqueo del módulo.
Para retirar un módulo debe tirar hacia abajo (con un destornillador) del gancho de retención en la parte posterior del módulo, luego levante el módulo por la parte inferior y tire.



Mechanical assembly-disassembly / Montaggio-smontaggio meccanico

TERMINAL BLOCKS OF MODULE

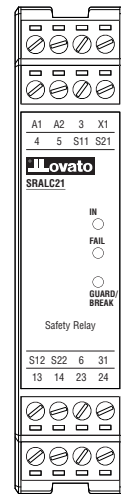
MORSETTIERE DEL MODULO

BORNIERS DU MODULE

ANSCHLUSSKLEMMEN DES MODULS

TERMINALES DEL MÓDULO

TERMINAL NUMBER	SIGNAL NAME	TYPE OF SIGNAL	DESCRIPTION
A1	24VDC		Power supply 24VDC
A2	0VDC		Power supply 0VDC
3	PE		Ground connection
X1	RESTART	Input	Restart command
4	MAN	Input	Manual/Automatic Configuration
5	AUTO	Input	
S11	INPUT1	Input	Safety Input 1
S21	INPUT2	Input	Safety Input 2
S12	-	-	-
S22	-	-	-
6	K1 K2 FBK	Input	Feedback external contactors K1 K2
31	SYS STATUS	Output	Output Status
13	B NO1	Output	Safety relay B, contact 1 (NO)
14	B NO2	Output	Safety relay B, contact 2 (NO)
23	A NO1	Output	Safety relay A, contact 1 (NO)
24	A NO2	Output	Safety relay A, contact 2 (NO)



STATUS INDICATORS

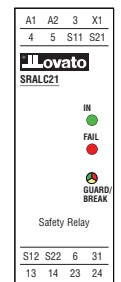
SEGNALAZIONI

INDICATEURS

STATUSANZEIGEN

INDICADORES DE ESTADO

LED	COLOUR	STATUS/COLOUR	CONDITION
IN	Green	ON	Barrier free
		OFF	Barrier intercepted
FAIL	Red	ON	Fault detected
		OFF	Correct operation
GUARD BREAK	Green/Red/Yellow	RED	Output relays opened
		RED blinking	The number of blinkings shows the kind of FAIL (only with FAIL is ON)
		GREEN	Output relays closed
		YELLOW	Barrier free - Output relays opened (module waiting for RESTART only in manual mode)



Refer to the "fault diagnosis" section in the instruction manual to have a detailed explanation of the possible fault.

WIRING DIAGRAMS

SCHEMI DI CONNESSIONE

SCHEMAS ÉLECTRIQUES

SCHALTPLÄNE

ESQUEMAS DE CONEXIÓN

