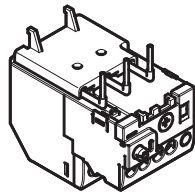




LOVATO ELECTRIC S.P.A.

24020 GORLE (BERGAMO) ITALIA
VIA DON E. MAZZA, 12
TEL. 035 4282111
E-mail info@LovatoElectric.com
Web www.LovatoElectric.com



- I** RELÈ TERMICO ELETTRONICO
- GB** ELECTRONIC OVERLOAD RELAY
- F** RELAIS THERMIQUE ÉLECTRONIQUE
- E** RELÉS TÉRMICO ELECTRONICO

RFE45 - RFE110



WARNING!
- This equipment is to be installed by qualified personnel, complying to current standards, to avoid damages or safety hazards.
- The manufacturer cannot be held responsible for electrical safety in case of improper use of the equipment.
- Products illustrated herein are subject to alteration and changes without prior notice. Technical data and descriptions in the documentation are accurate, to the best of our knowledge, but no liabilities for errors, omissions or contingencies arising there from are accepted.

ATTENTION !
- Ces appareils doivent être installés par un personnel qualifié, conformément aux normes en vigueur en matière d'installations, afin d'éviter de causer des dommages à des personnes ou choses.
- Le constructeur n'assume aucune responsabilité quant à la sécurité électrique en cas d'utilisation impropre du dispositif.
- Les produits décrits dans ce document sont susceptibles d'évoluer ou de subir des modifications à n'importe quel moment. Les descriptions et caractéristiques techniques du catalogue ne peuvent donc avoir aucune valeur contractuelle.

ACHTUNG!
- Zur Vermeidung von Personen- und Sachschäden dürfen diese Geräte nur von qualifiziertem Fachpersonal und unter Befolgung der einschlägigen Vorschriften installiert werden.
- Bei zweckwidrigem Gebrauch der Vorrichtung übernimmt der Hersteller keine Haftung für die elektrische Sicherheit.
- Die in dieser Broschüre beschriebenen Produkte können jederzeit weiterentwickelt und geändert werden. Die im Katalog enthaltenen Beschreibungen und Daten sind daher unverbindlich und ohne Gewähr.

ADVERTENCIA
- Este dispositivo debe ser instalado por personal cualificado conforme a la normativa de instalación vigente a fin de evitar daños personales o materiales.
- El fabricante no se responsabilizará de la seguridad eléctrica en caso de que el dispositivo no se utilice de forma adecuada.
- Los productos descritos en este documento se pueden actualizar o modificar en cualquier momento. Por consiguiente, las descripciones y los datos técnicos aquí contenidos no tienen valor contractual.

UPOZORNĚNÍ
- Tato zařízení smí instalovat kvalifikovaní pracovníci v souladu s platnými předpisy a normami pro předcházení úrazů osob či poškození věcí.
- Výrobce nenes odpovědnost za elektrickou bezpečnost v případě nevhodného používání regulátorů.
- Výrobky popsané v tomto dokumentu mohou kdykoli projít úpravami či dalším vývojem. Popisy a údaje uvedené v katalogu nemají proto žádnou smluvní hodnotu.

AVERTIZARE!
- Acest echipament va fi instalat de personal calificat, în conformitate cu standardele actuale, pentru a evita deteriorări sau pericole.
- Producătorul nu poate fi considerat responsabil pentru siguranța electrică în caz de utilizare incorectă a echipamentului.
- Produsele ilustrate în prezentul sunt supuse modificărilor și schimbărilor fără notificare anterioară. Datele tehnice și descrierile din documentație sunt precise, în măsura cunoștințelor noastre, dar nu se acceptă nicio răspundere pentru erorile, omisiunile sau evenimentele neprevăzute care apar ca urmare a acestora.

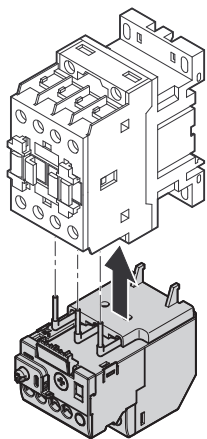
ATTENZIONE!
- Questi apparecchi devono essere installati da personale qualificato, nel rispetto delle vigenti normative impiantistiche, allo scopo di evitare danni a persone o cose.
- Il costruttore non si assume responsabilità in merito alla sicurezza elettrica in caso di utilizzo improprio del dispositivo.
- I prodotti descritti in questo documento sono suscettibili in qualsiasi momento di evoluzioni o di modifiche. Le descrizioni ed i dati a catalogo non possono pertanto avere alcun valore contrattuale.

UWAGA!
- W celu uniknięcia obrażeń osób lub uszkodzenia mienia tego typu urządzenia muszą być instalowane przez wykwalifikowany personel, zgodnie z obowiązującymi przepisami.
- Producent nie przyjmuje na siebie odpowiedzialności za bezpieczeństwo elektryczne w przypadku niewłaściwego użytkowania urządzenia.
- Produkty opisane w niniejszym dokumencie mogą być w każdej chwili udoskonalone lub zmodyfikowane. Opisy oraz dane katalogowe nie mogą mieć w związku z tym żadnej wartości umownej.

警告!
- 本设备只能由合格人员根据现行标准进行安装，以避免造成损坏或安全危害。
- 制造商不负责因设备使用不当导致的电气安全问题。
- 此处说明的产品可能会有变更，恕不提前通知。我们竭力确保本文件中技术数据和说明的准确性，但对于错误、遗漏或由此产生的意外事件概不负责。

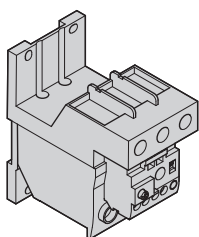
ПРЕДУПРЕЖДЕНИЕ!
- Во избежание травм или материального ущерба монтаж должен осуществляться только квалифицированным персоналом в соответствии с действующими нормативами.
- Производитель не несет ответственность за обеспечение электробезопасности в случае ненадлежащего использования устройства.
- Изделия, описанные в настоящем документе, в любой момент могут подвергнуться изменениям или усовершенствованиям. Поэтому каталожные данные и описания не могут рассматриваться как действительные с точки зрения контрактов

DIKKAT!
- Bu aparatlar kişilere veya nesnelere zarar verme ihtimaline karşı yürürlükte olan sistem kurma normlarına göre kalifiye personel tarafından monte edilmelidir.
- Üretici aparatın hatalı kullanımından kaynaklanan elektriksiz güvenliğe ait sorumluluk kabul etmez.
- Bu dokümanda tarif edilen ürünler her an evrimlere veya değişimlere açıktır. Bu sebeple katalogdaki tarif ve değerler herhangi bir bağlayıcı değeri haiz değildir.



BF09...BF38

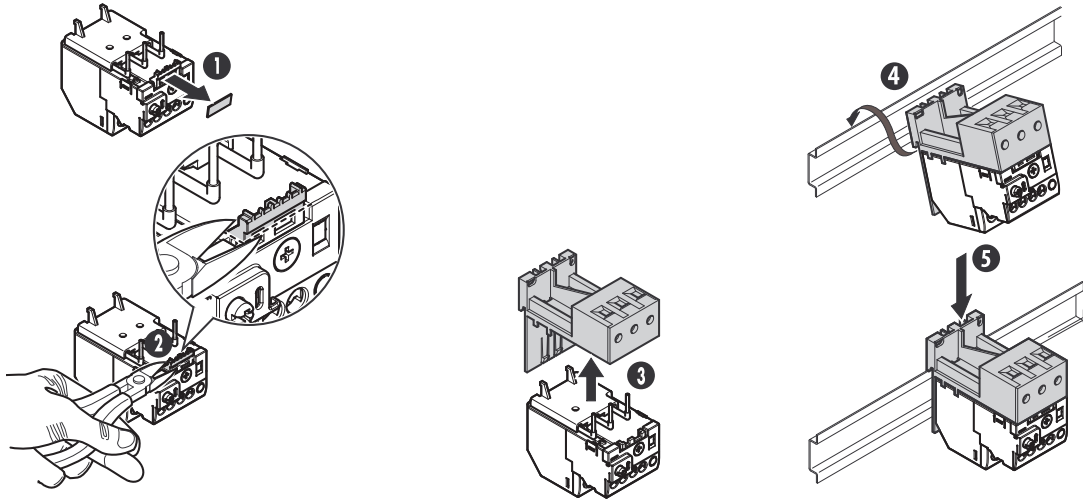
RFE45



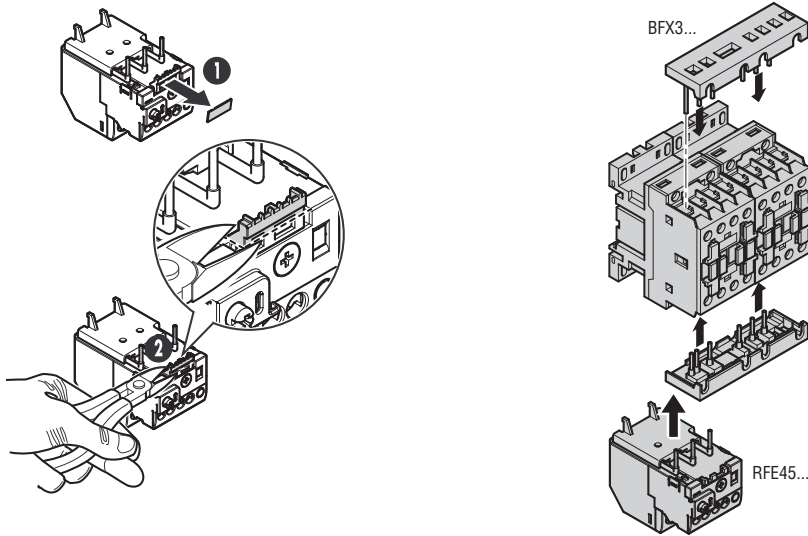
RFE110

RFE45			
 95 97 96 98	 Phillips 2	 Max 2x2.5mm ² Max 2x14 AWG	 Max 2x1.5mm ² / 1x2.5mm ² Max 2x16 / 1x14 AWG
	 Ø 6mm 0.8Nm / 7lb-in		
 L1 L2 L3 1 3 5 2 4 6 T1 T2 T3	 Phillips 2	 Max 1x16mm ² Max 1x6 AWG	 Max 1x10mm ² Max 1x6 AWG
	 Ø 6mm 3.1Nm / 28lb-in		

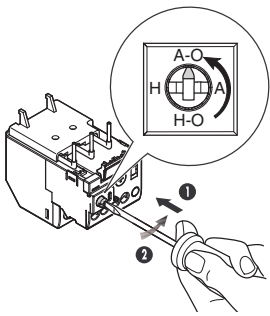
RFE110			
 95 97 96 98	 Phillips 2	 Max 2x2.5mm ² Max 2x14 AWG	 Max 2x1.5mm ² / 1x2.5mm ² Max 2x16 / 1x14 AWG
	 Ø 6mm 0.8Nm / 7lb-in		
 L1 L2 L3 1 3 5 2 4 6 T1 T2 T3	 Allen 4	 Max 1x50mm ² Max 1x1/0 AWG	 Max 1x35mm ² Max 1x1/0 AWG
	 9Nm / 80lb-in		



RFX3...

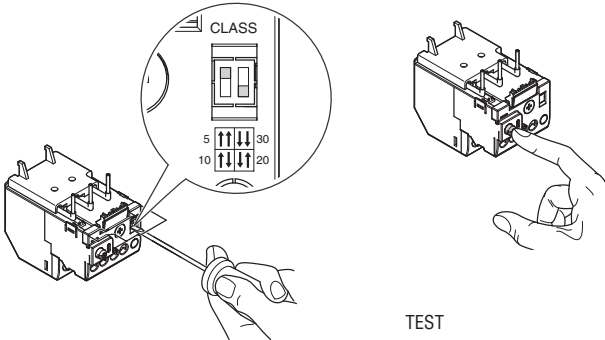


SET

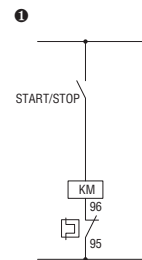
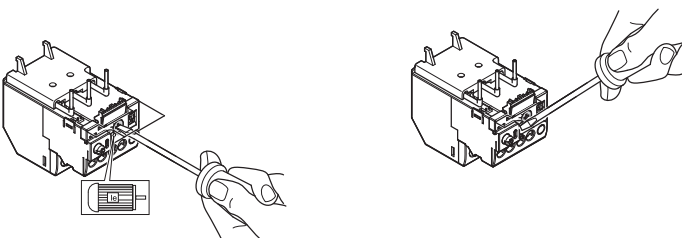


		MAN RESET		AUTO RESET ①	
		H	H-O	A	A-O
STOP	RESET				
	STOP	—		—	
RESET	RESET				
	RESET				

RESET



TEST



Pericoloso! Il riarmo automatico può essere pericoloso.
 Dangerous! Automatic resetting can be dangerous.
 Gefahr! Die automatische Rücksetzung kann gefährlich sein.
 Dangereux! Réarmement automatique peut être dangereux.
 Peligro! El reinicio automático puede ser peligroso.
 Perigo! O rearmamento automático pode ser peritoso.
 危险 自动的复位可能引发危险